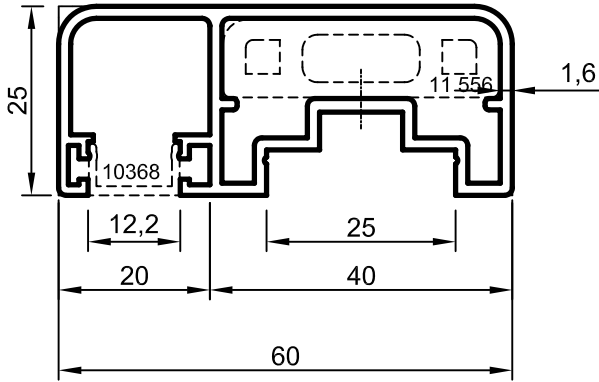
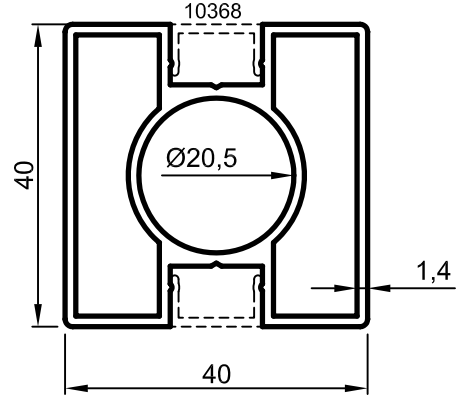


• STANDART PROFİLLER

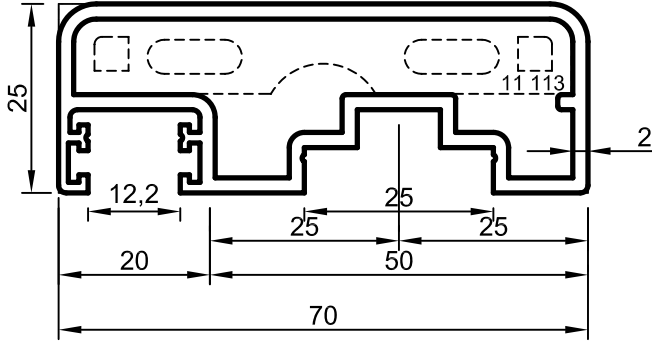
Kare Küpeşte Sistemi



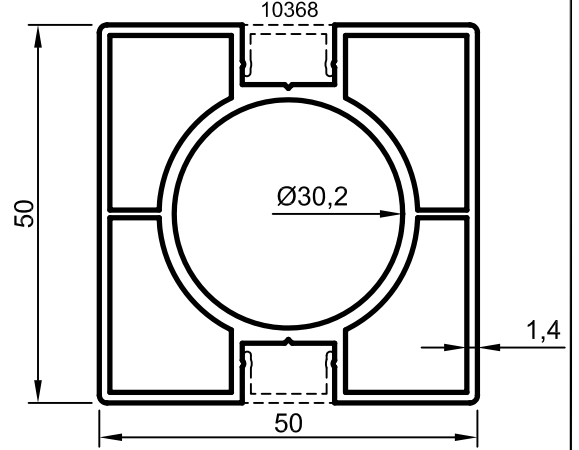
No : 11555
60x25 Küpeşte Profili
0,890 kg/m



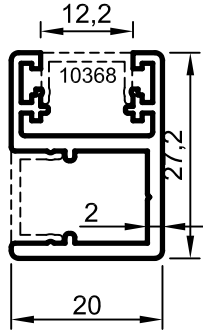
No : 10367
40x40 Dikme Profili
0,960 kg/m



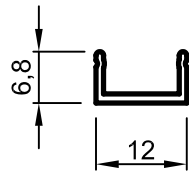
No : 11115
70x25 Küpeşte Profili
1,185 kg/m



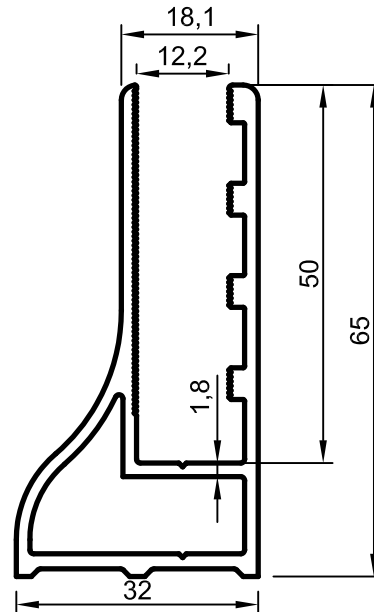
No : 11095
50x50 Dikme Pr.
1,380 kg/m



No : 11133
Cam Profili
0,435 kg/m



No : 10368
Küpeşte Kapağı
0,075 kg/m

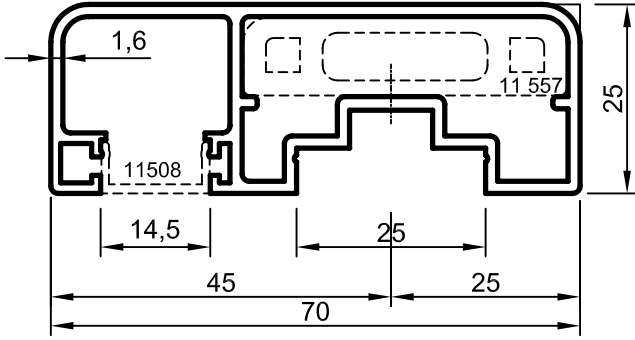


No : 11602
Küpeşte Profili
1,060 kg/m

Uyarı: Profil ağırlıklarımız teorik olup; teslim anındaki tartımız geçerlidir.

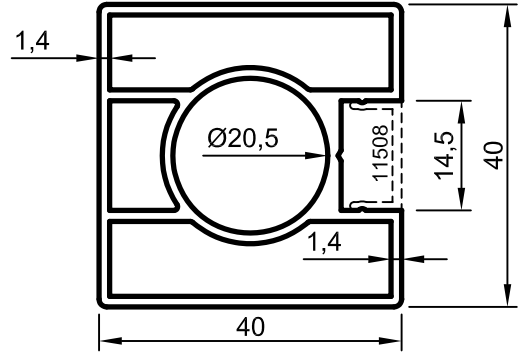
• STANDART PROFİLLER

Kare Küpeşte Sistemi



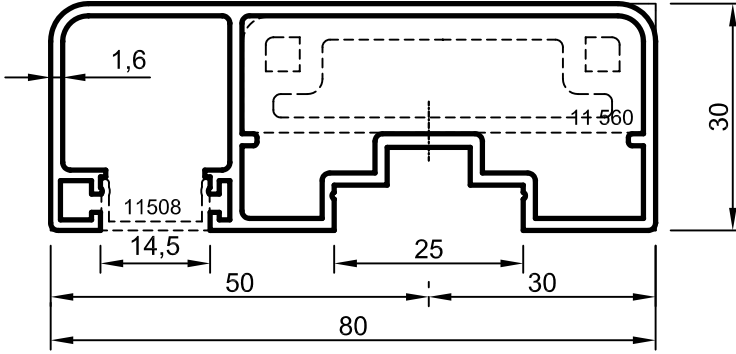
No : 11507

70x25 Küpeşte Profili (40 lık dikme ile kullanılır.)
0,975 kg/m



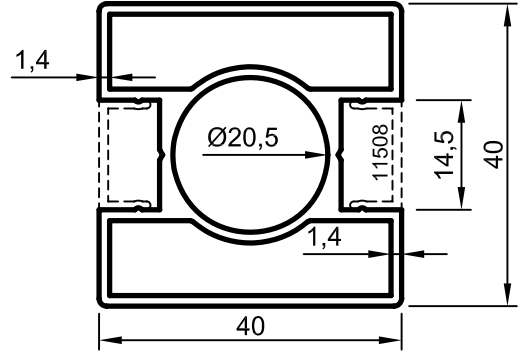
No : 11543

40x40 Dikme Profili
1,000 kg/m



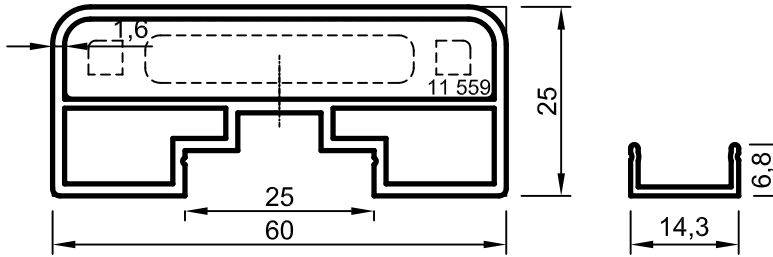
No : 11546

80x30 Küpeşte Profili (50 lik dikme ile kullanılır.)
1,125 kg/m



No : 11544

40x40 Dikme Profili
0,985 kg/m

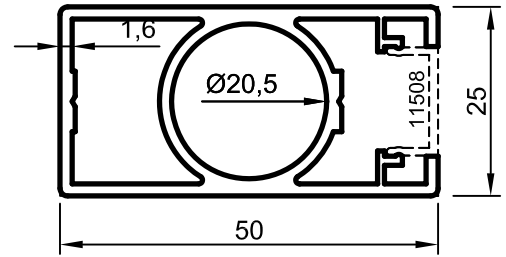


No : 11547

60x25 Küpeşte Profili
0,945 kg/m

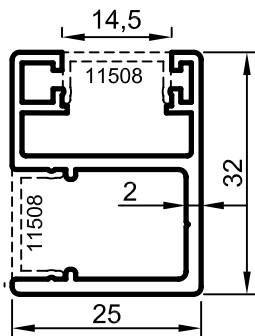
No : 11508

Küpeşte Kapağı
0,080 kg/m



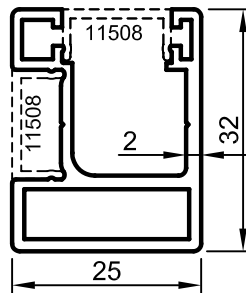
No : 11545

50x25 Dikme Profili
0,895 kg/m



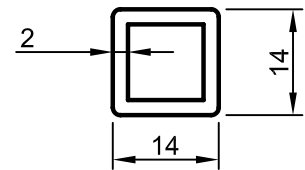
No : 11509

Cam Profili
0,530 kg/m



No : 11548

Cam Profili
0,555 kg/m

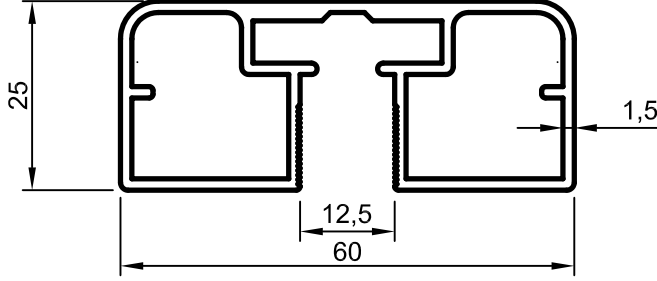


No : 11549

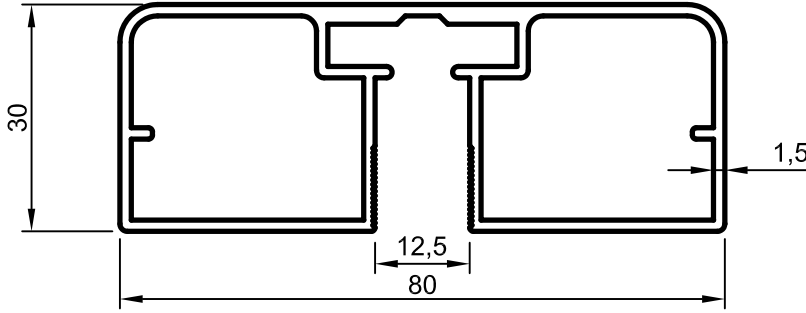
Küpeşte Kare Çubuk
0,260 kg/m

• STANDART PROFİLLER

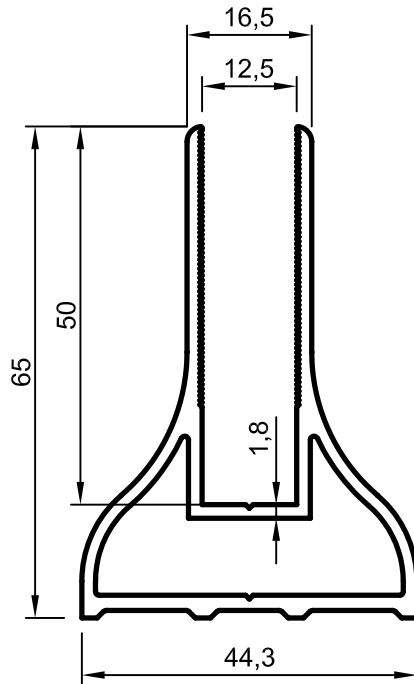
Kare Küpeşte Sistemi



No : 11566
60x25 Küpeşte Profili
0,925 kg/m



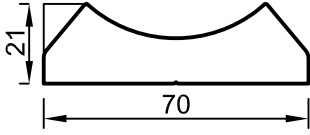
No : 11567
80x30 Küpeşte Profili
1,165 kg/m



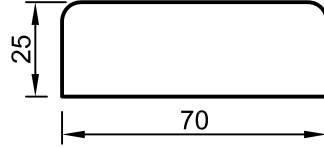
No : 11568
Küpeşte Profili
1,140 kg/m

• STANDART PROFİLLER

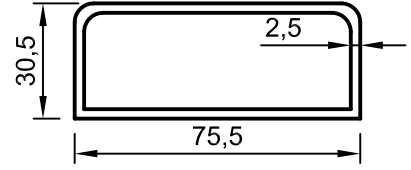
Kare Küpeşte Sistem Aksesuar Profilleri



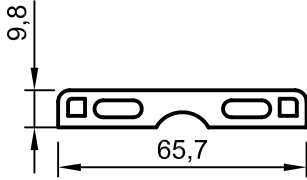
No : 11110
Küpeşte Aksesuar pr.
(70x25 küpeşte profili için)
2,815 kg/m



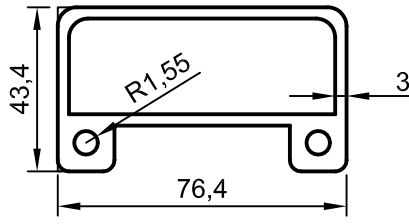
No : 11111
Küpeşte Aksesuar pr.
(70x25 küpeşte profili için)
4,715 kg/m



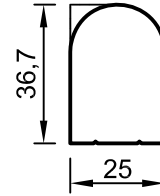
No : 11112
Küpeşte Aksesuar pr.
(70x25 küpeşte profili için)
1,135 kg/m



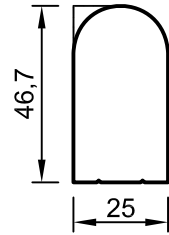
No : 11113
Küpeşte Aksesuar pr.
(11115 nolu profil için)
1,240 kg/m



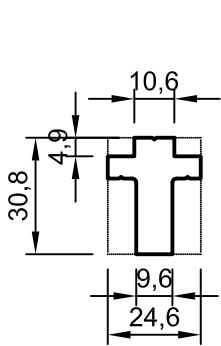
No : 11114
Küpeşte Aksesuar pr.
(70x25 küpeşte profili için)
2,455 kg/m



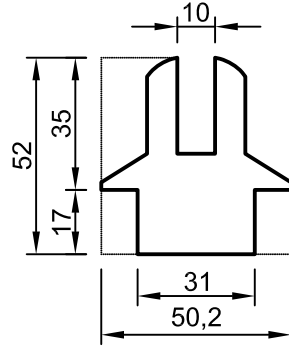
No : 11136
Küpeşte Aks. pr.
2,305 kg/m



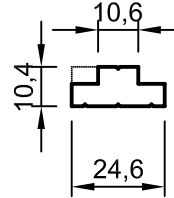
No : 11137
Küpeşte Aks. pr.
2,985 kg/m



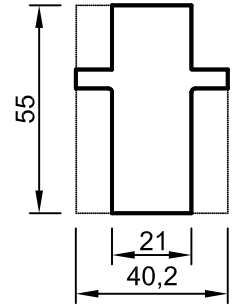
No : 11098
Hareketli Mafsalsal Pr.
1,055 kg/m



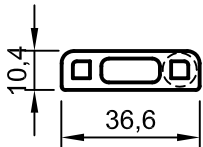
No : 11099
Küpeşte Bağlantı Pr.
3,510 kg/m



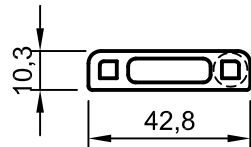
No : 11564
Sabit Mafsalsal Pr.
0,535 kg/m



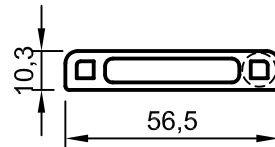
No : 11565
Sabit Mafsalsal Pr.
3,390 kg/m



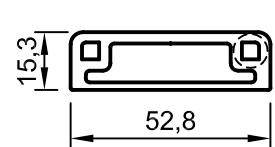
No : 11556
Küpeşte Aksesuar pr.
(11555 nolu profil için)
0,645 kg/m



No : 11557
Küpeşte Aksesuar pr.
(11507 nolu profil için)
0,715 kg/m



No : 11559
Küpeşte Aksesuar pr.
(11547 nolu profil için)
0,860 kg/m



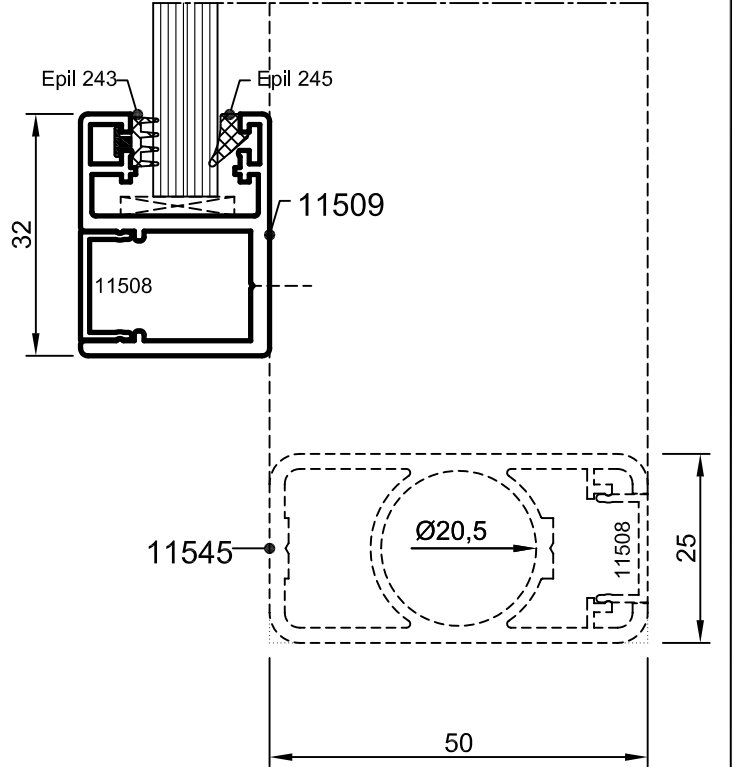
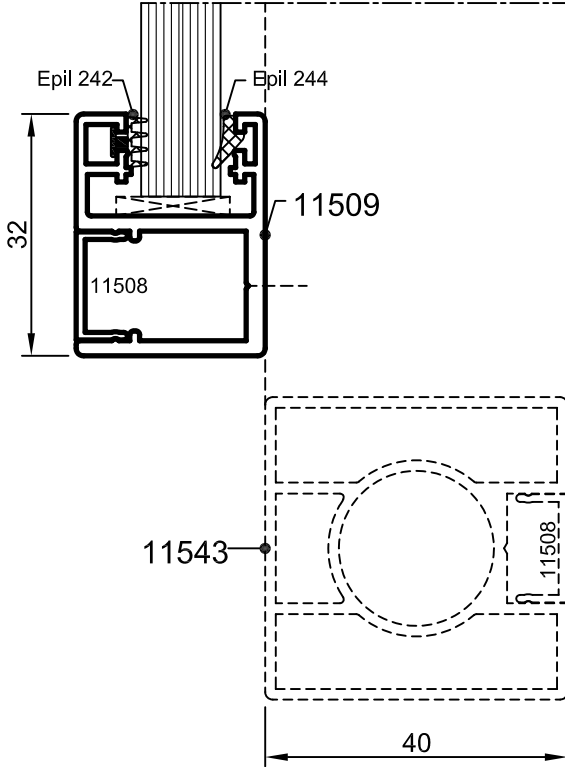
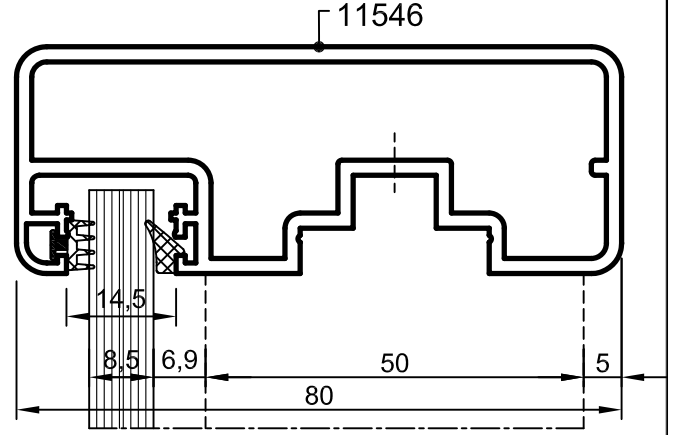
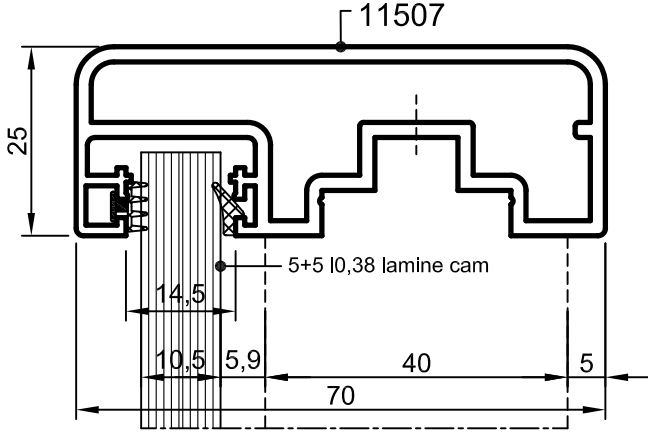
No : 11560
Küpeşte Aksesuar pr.
(11546 nolu profil için)
1,070 kg/m

Ölçek: 1/2

Uyarı: Profil ağırlıklarımız teorik olup; teslim anındaki tartımız geçerlidir.

• STANDART PROFİLLER

Kare Küpeşte Sistemi



KARE KÜPEŞTE CAM FİTİLLERİ

Çizim	Aksesuar Kodu	Malzeme	Açıklama	Koli / Paket
	EPİL 242	TPE	Küpeşte Cam Fıtili ' 2 mm '	200 m
	EPİL 243	TPE	Küpeşte Cam Fıtili ' 3 mm '	200 m
	EPİL 244	EPDM	Kama Fıtil ' 2 mm '	500 m
	EPİL 245	EPDM	Kama Fıtil ' 3 mm '	400 m