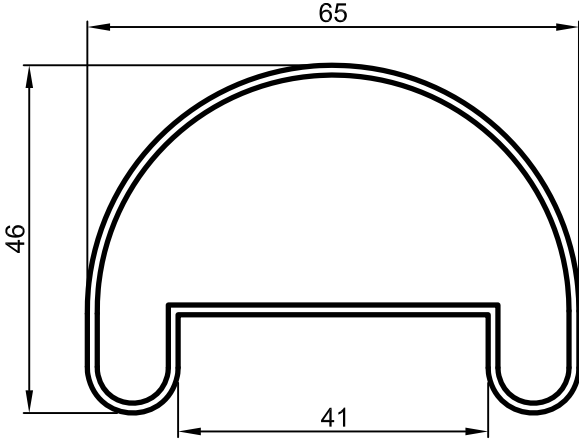


• STANDART PROFİLLER



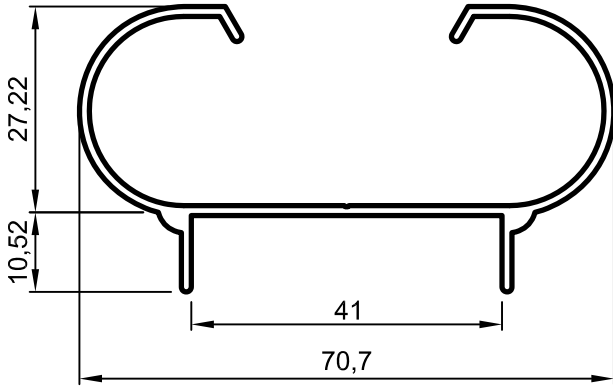
No : 2561

Yuvarlak Küpeşte
0,730 kg/m



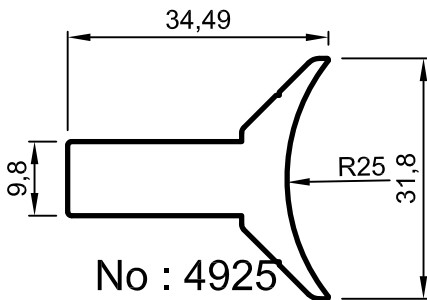
No : 2562

Küpeşte Kapağı
0,215 kg/m



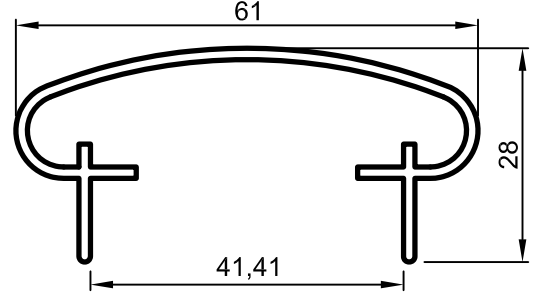
No : 2563

Küpeşte Gövdesi
0,605 kg/m



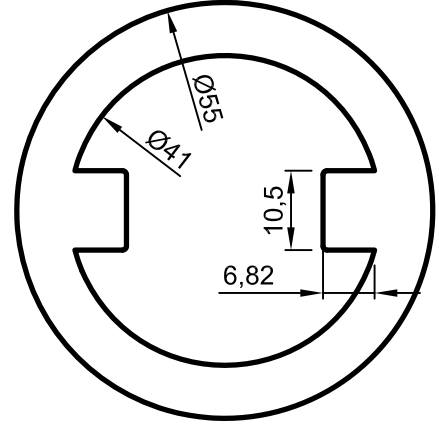
No : 4925

Küpeşte Bağlantı
1,045 kg/m



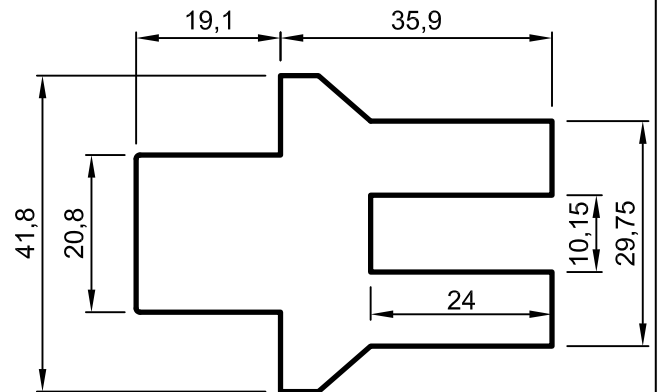
No : 1969

Mantar Küpeşte
0,545 kg/m



No : 4927

Küpeşte Bağlantı
3,280 kg/m

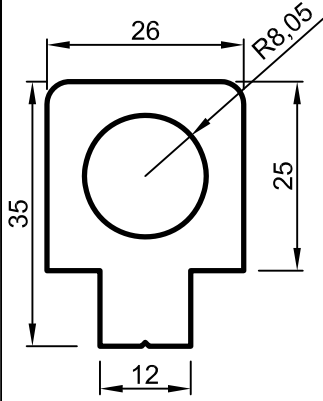


No : 4926

Küpeşte Bağlantı
3,590 kg/m

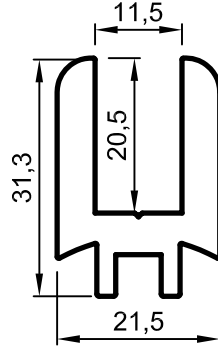
Uyarı: Profil ağırlıklarımız teorik olup; teslim anındaki tartımız geçerlidir.

• STANDART PROFİLLER



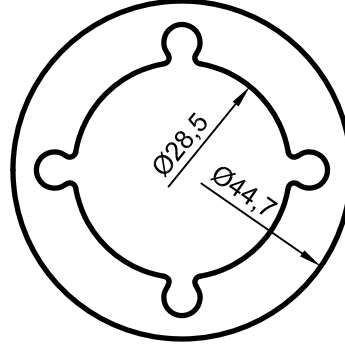
No : 3556

16 'lık boru tutucusu
1,530 kg/m



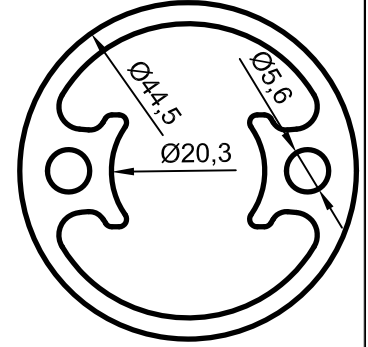
No : 6694

Küpeşte Bağlantı
0,920 kg/m



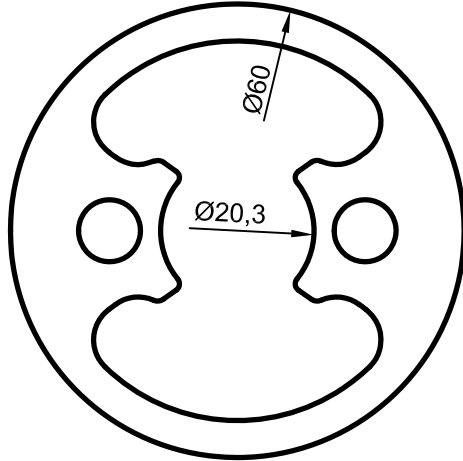
No : 6695

Küpeşte Bağlantı
2,315 kg/m



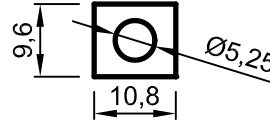
No : 7024

Küpeşte Bağlantı
1,560 kg/m



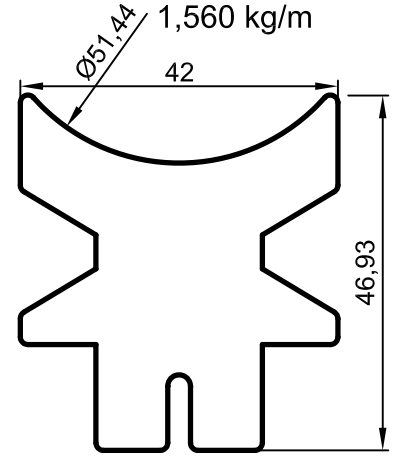
No : 7004

Küpeşte Bağlantı
3,810 kg/m



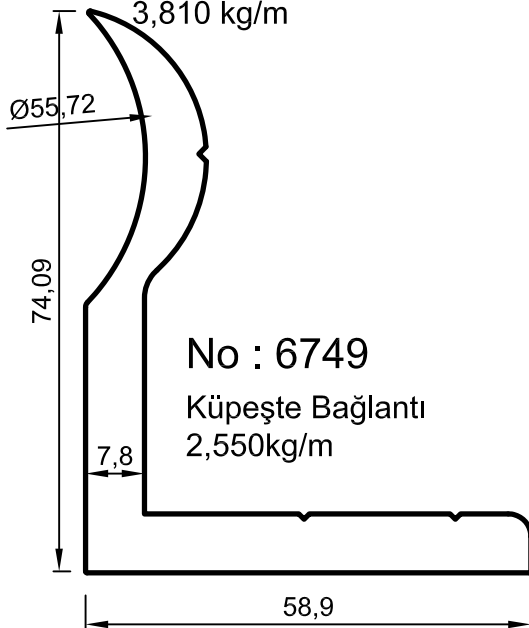
No : 1973

Küpeşte Bağlantı
0,225 kg/m



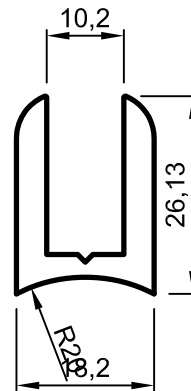
No : 7936

Küpeşte Bağlantı
3,285 kg/m



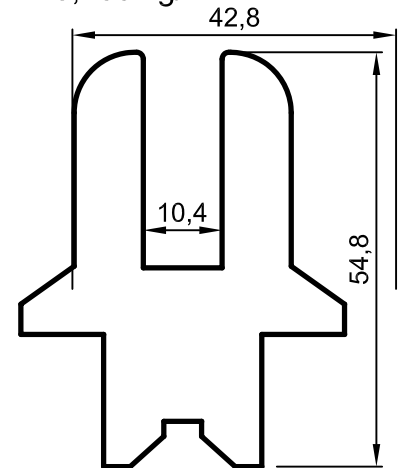
No : 6749

Küpeşte Bağlantı
2,550 kg/m



No : 6134

Küpeşte Bağlantı
0,610 kg/m

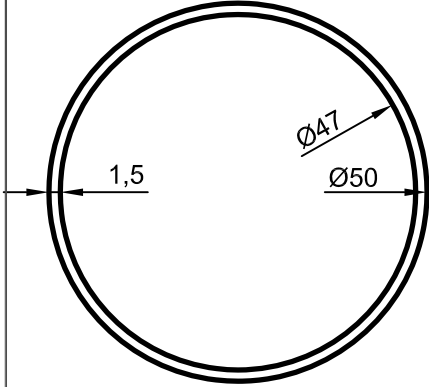


No : 7935

Küpeşte Bağlantı
3,140 kg/m

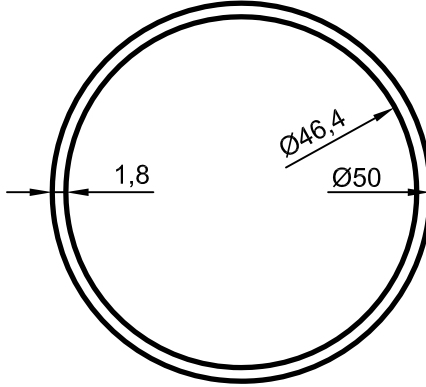
Uyarı: Profil ağırlıklarımız teorik olup; teslim anındaki tartımız geçerlidir.

• STANDART PROFİLLER



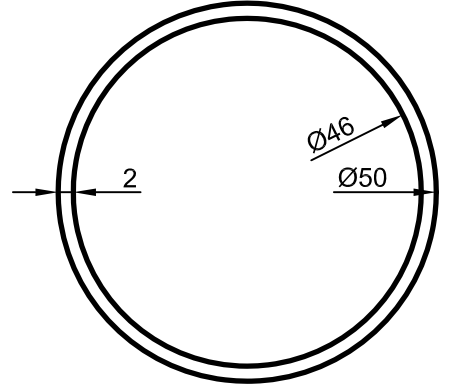
No : 1191

Küpeşte Boru
0,625 kg/m



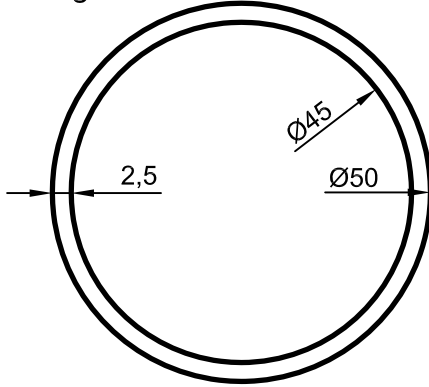
No : 1295

Küpeşte Boru
0,740 kg/m



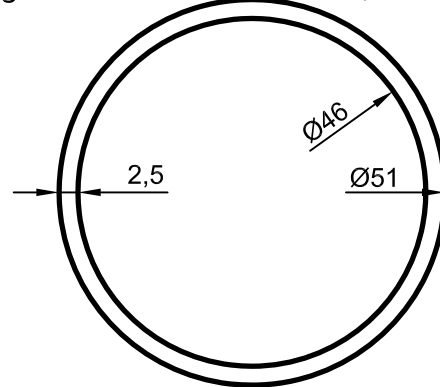
No : 1249

Küpeşte Boru
0,830 kg/m



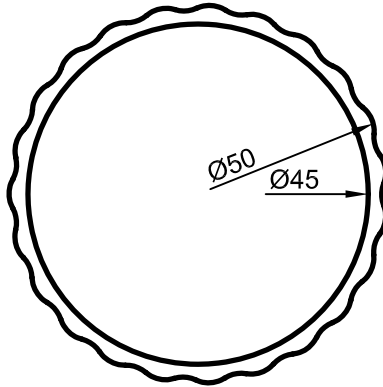
No : 1192

Küpeşte Boru
1,020 kg/m



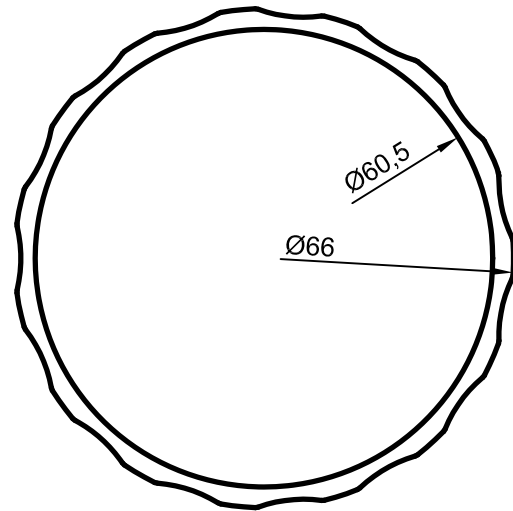
No : 1196

Küpeşte Boru
1,040 kg/m



No : 7412

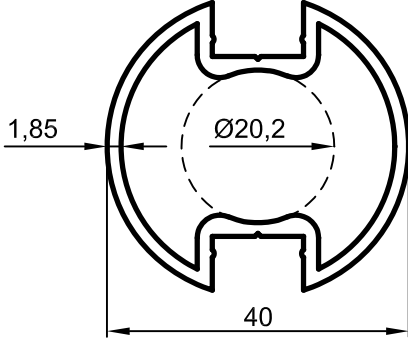
Küpeşte Boru
0,870 kg/m



No : 7258

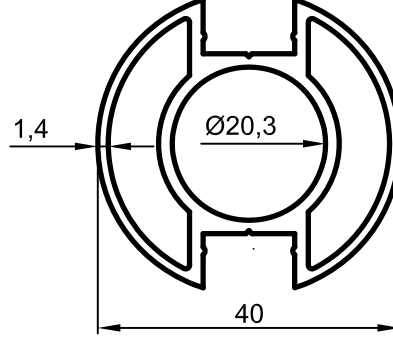
Küpeşte Boru
1,285 kg/m

• STANDART PROFİLLER



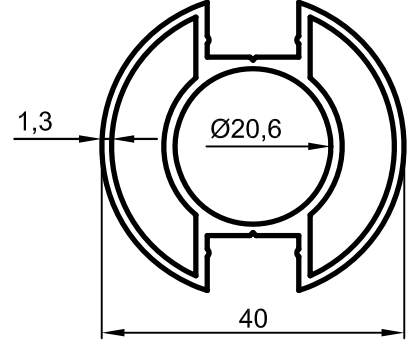
No : 4709

Küpeşte Dikme
0,780 kg/m



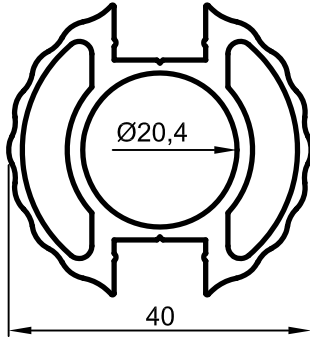
No : 3326

Küpeşte Dikme
0,890 kg/m



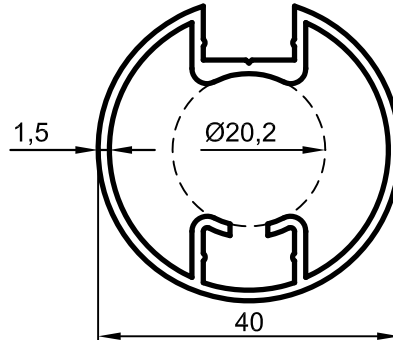
No : 8697

Küpeşte Dikme
0,790 kg/m



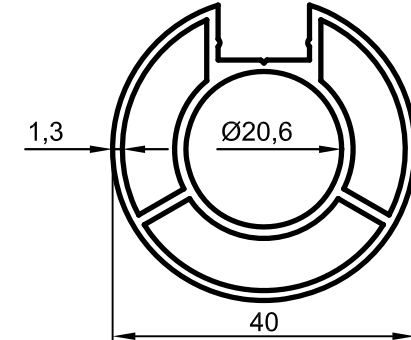
No : 7338

Küpeşte Dikme
1,050 kg/m



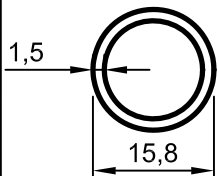
No : 7994

Küpeşte Dikme
0,680 kg/m

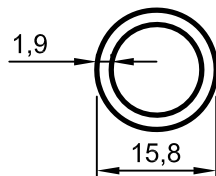


No : 8696

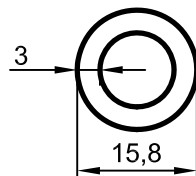
Küpeşte Dikme
0,805 kg/m



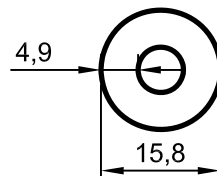
No : 1296
Küpeşte Boru
0,190 kg/m



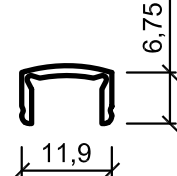
No : 3325
Küpeşte Boru
0,230 kg/m



No : 10785
Küpeşte Boru
0,330 kg/m



No : 1266
Küpeşte Boru
0,460 kg/m



No : 3327
Küpeşte Kapağı
0,080 kg/m

Uyarı: Profil ağırlıklarımız teorik olup; teslim anındaki tartımız geçerlidir.