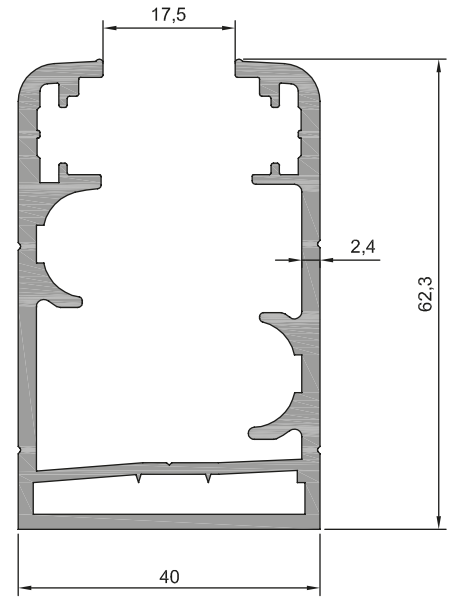
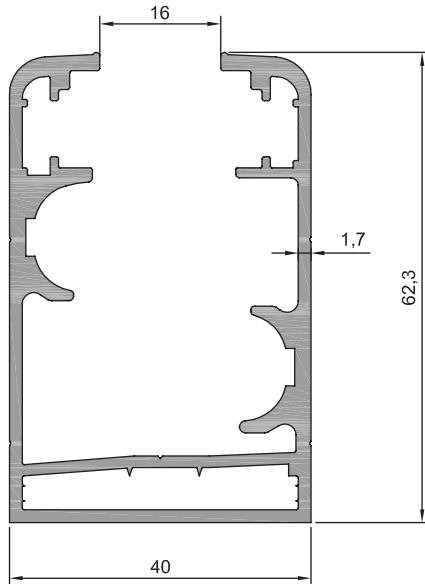


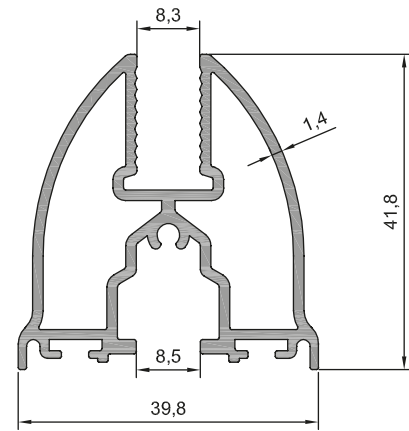
DAMLALIKLI KASA PROFİLİ
19-001 (1,572 kg/m)



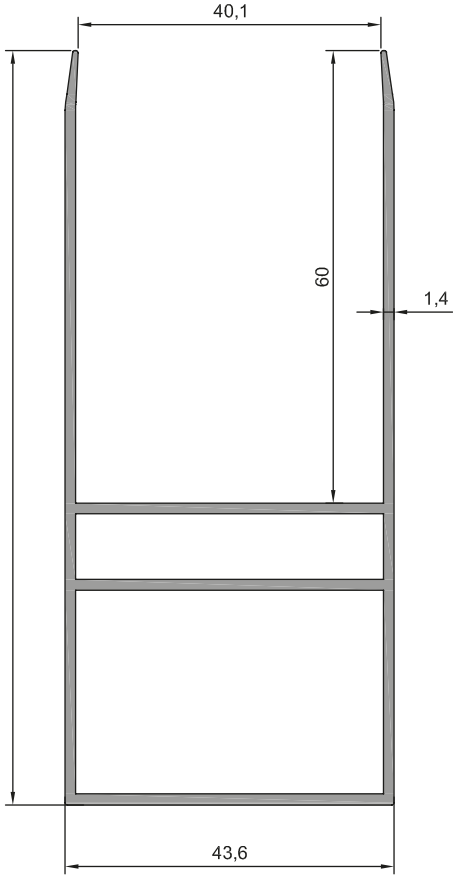
DAMLALIKLI KASA PROFİLİ
19-002 (1,515 kg/m)



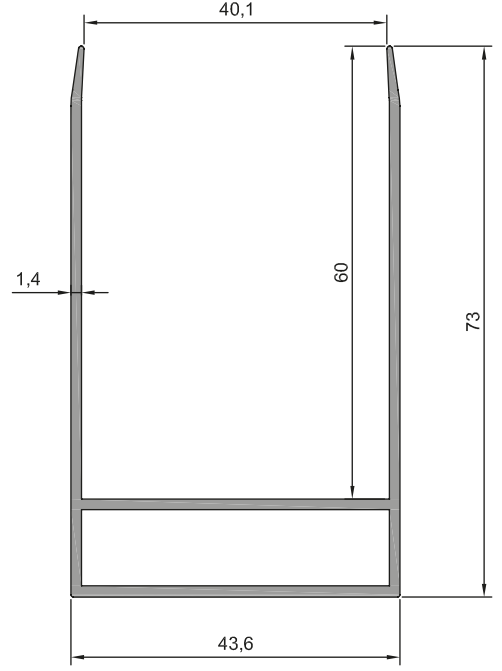
EKO KASA PROFİLİ
19-009 (1,356 kg/m)



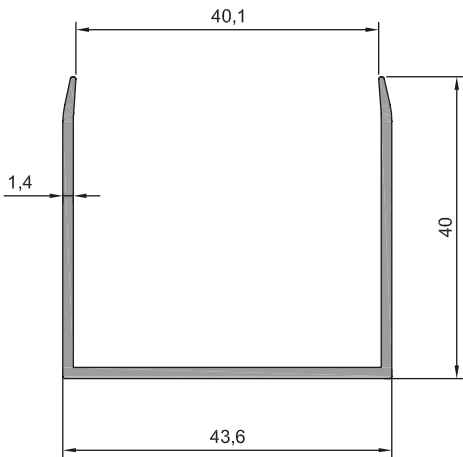
DAMLALIKLI KASA PROFİLİ
19-004 (0,862 kg/m)



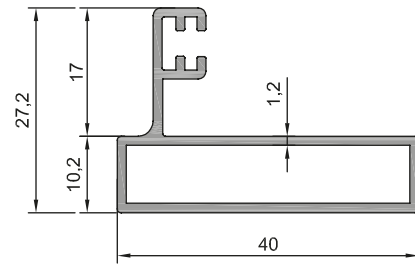
KASA İLAVE PROFİLİ
19-006 (1,220 kg/m)



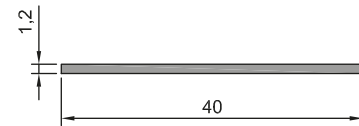
KASA İLAVE PROFİLİ
19-003 (0,859 kg/m)



KASA İLAVE PROFİLİ
19-008 (0,460 kg/m)



YAN KİLİTLEME PROFİLİ
19-005 (0,439 kg/m)



LAMA PROFİLİ
19-007 (0,130 kg/m)

