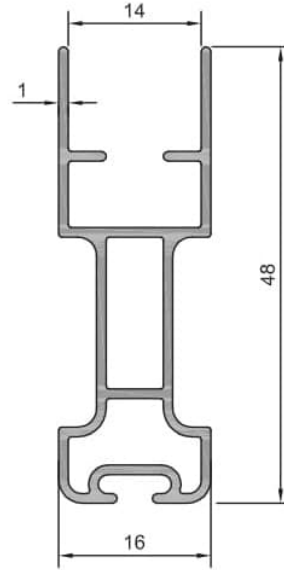
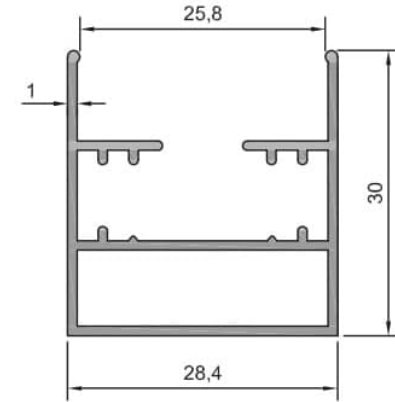


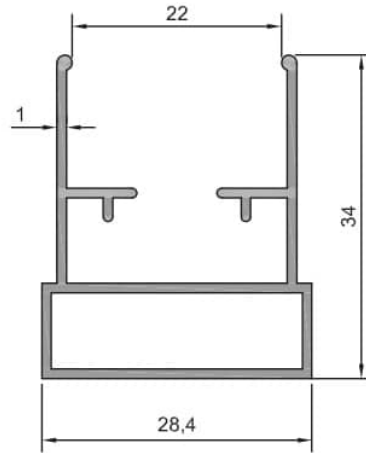
10 - 011 (0,282 kg/m)



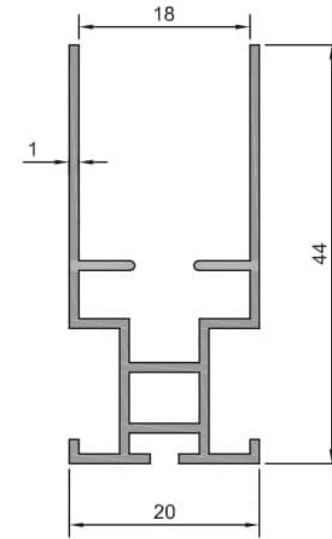
10 - 012 (0,415 kg/m)



10 - 013 (0,379 kg/m)



10 - 014 (0,382 kg/m)



10 - 015 (0,388 kg/m)