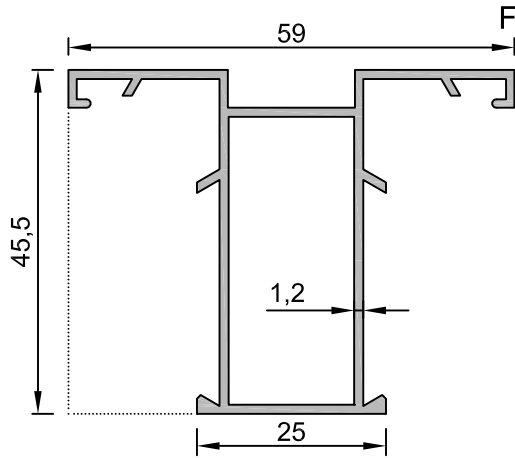


ALDOKS
PROFİLLER ve AKSESUARLAR
PROFILES and ACCESSORIES

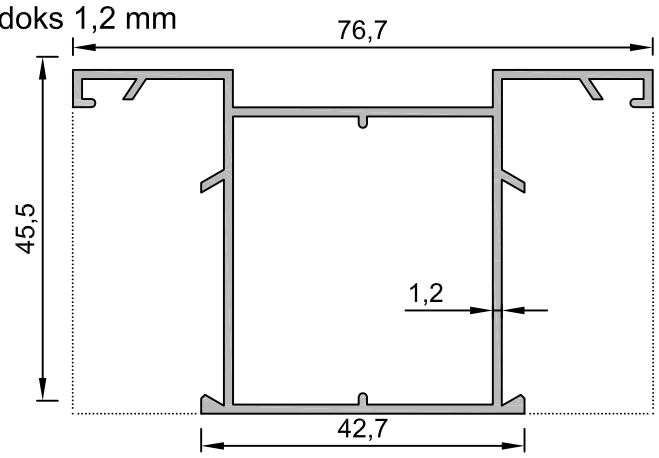
- Profiller
- Profiles

Yalıtımsız Kapi-Pencere Serisi



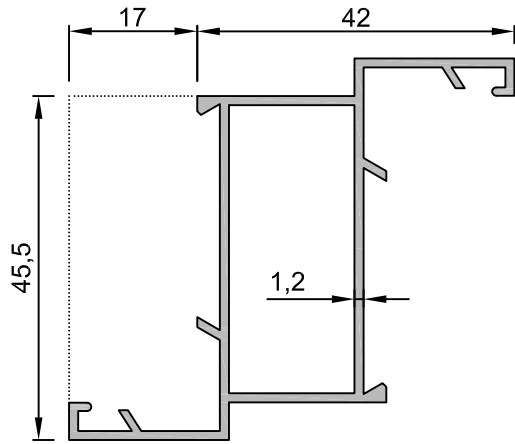
No : 1501

Dar Orta Kayıt
0,640 kg/m



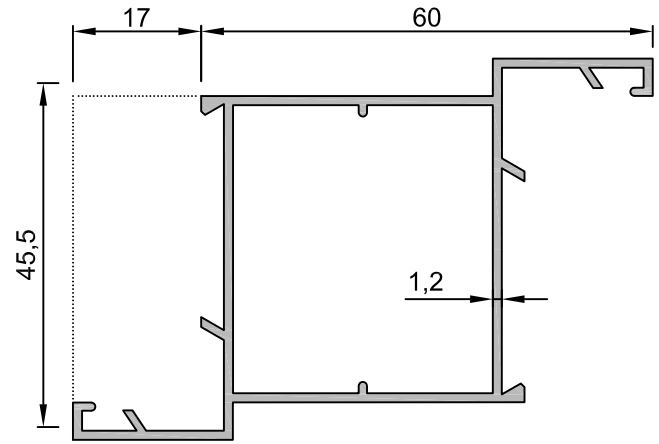
No : 1551

Geniş Orta Kayıt
0,770 kg/m



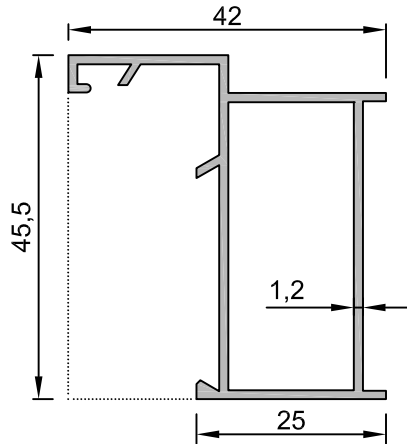
No : 1502

Dar Kanat
0,640 kg/m



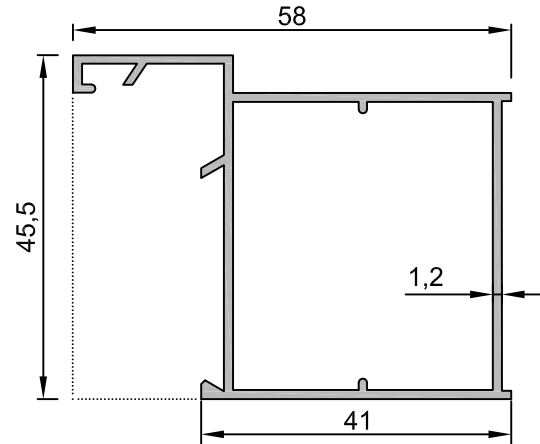
No : 1552

Geniş Kanat
0,770 kg/m



No : 1503

Dar Kasa
0,545 kg/m



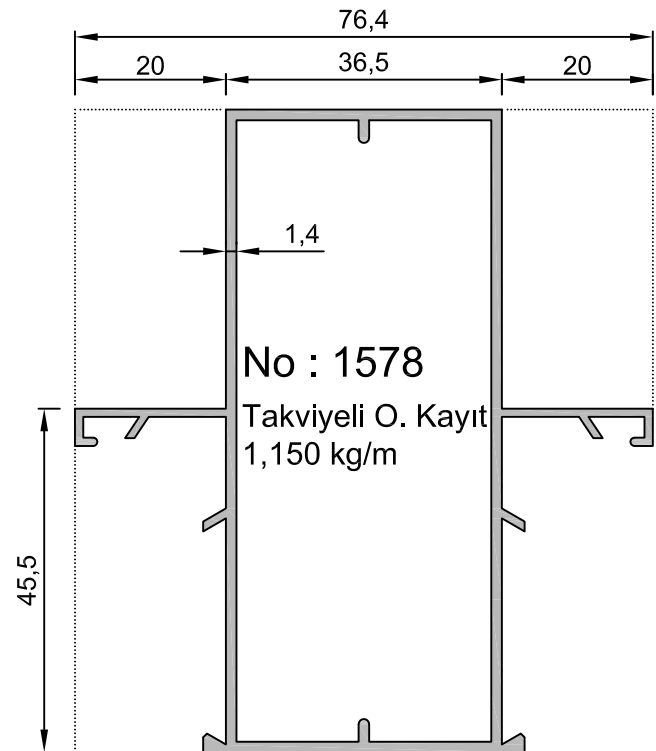
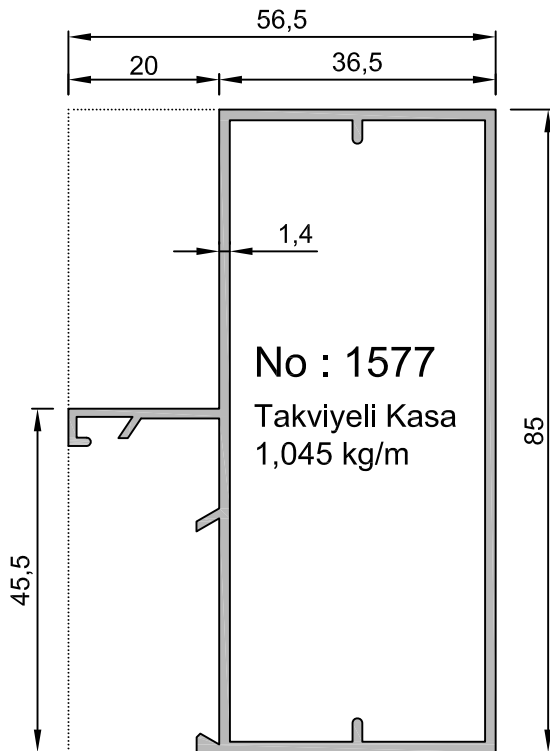
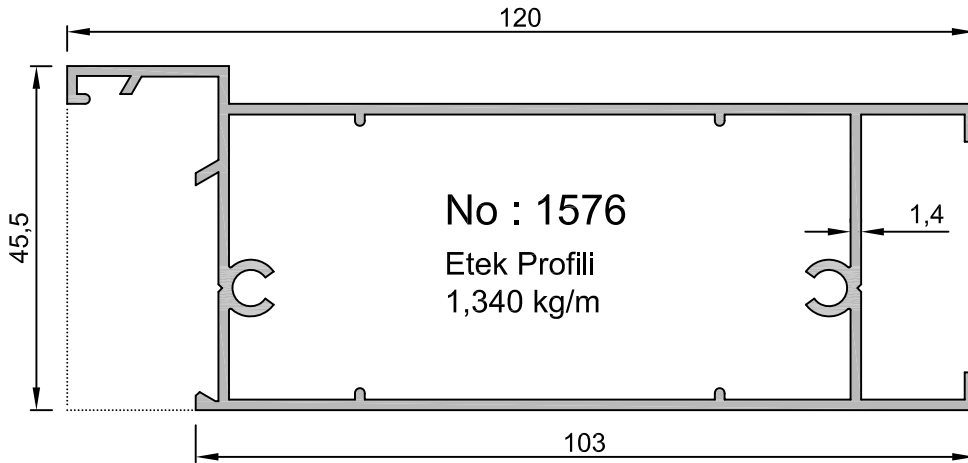
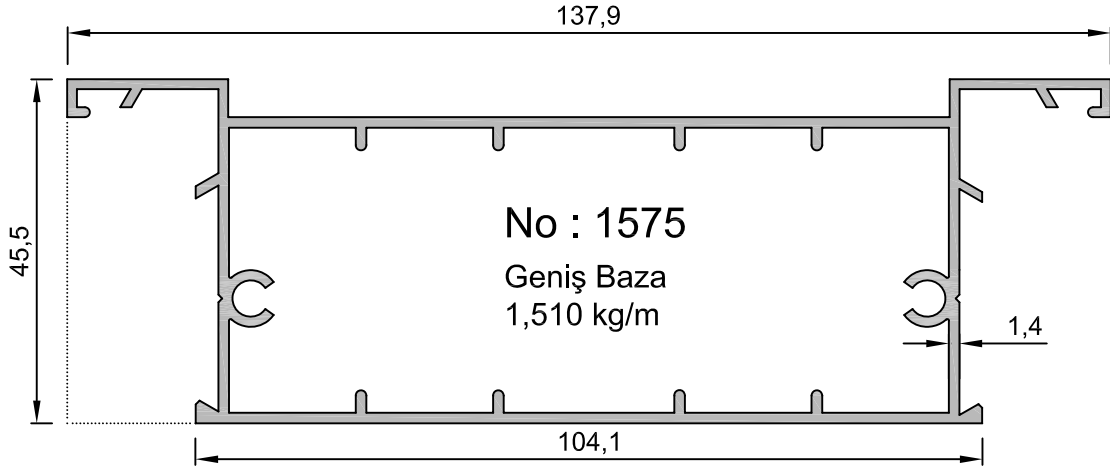
No : 1553

Geniş Kasa
0,640 kg/m

Uyarı: Profil ağırlıklarımız teorik olup; teslim anındaki tartımız geçerlidir.

- Profiller
- Profiles

Yalıtımsız Kapı-Pencere Serisi

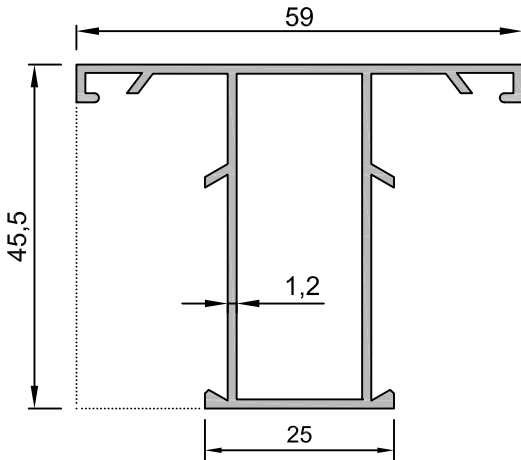


Uyarı: Profil ağırlıklarımız teorik olup; teslim anındaki tartımız geçerlidir.

- Profiller
- Profiles

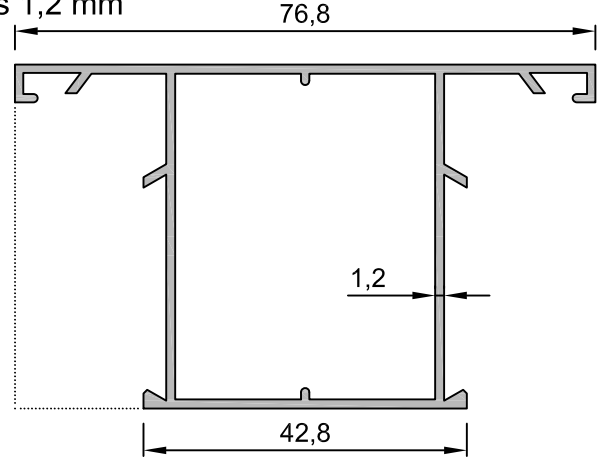
Yalıtımsız Kapı-Pencere Serisi

Düz Aldoks 1,2 mm



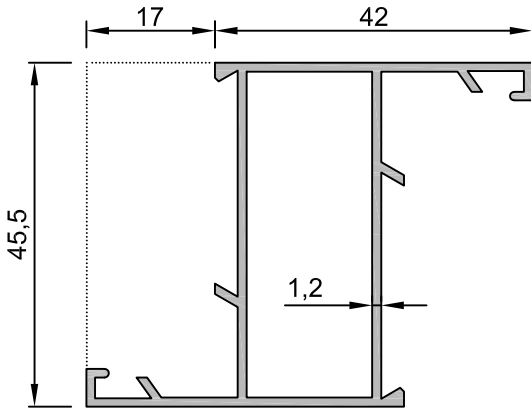
No : 1601

Dar Orta Kayıt
0,645 kg/m



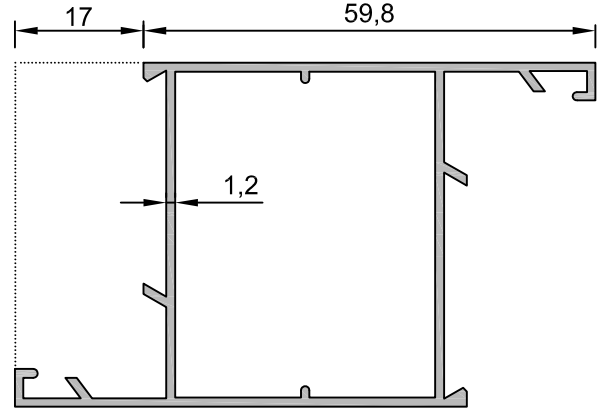
No : 1604

Geniş Orta Kayıt
0,760 kg/m



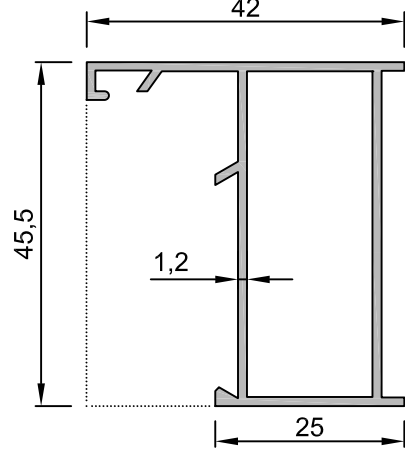
No : 1602

Dar Kanat
0,645 kg/m



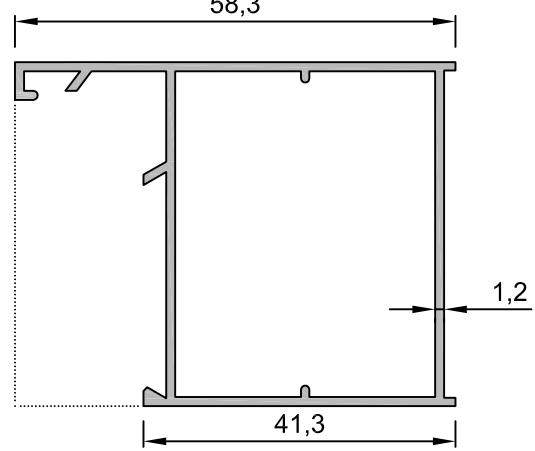
No : 1605

Geniş Kanat
0,760 kg/m



No : 1603

Dar Kasa
0,545 kg/m



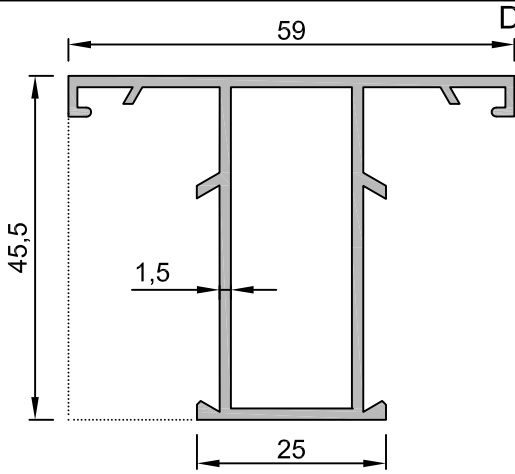
No : 1607

Geniş Kasa
0,660 kg/m

Uyarı: Profil ağırlıklarımız teorik olup; teslim anındaki tartımız geçerlidir.

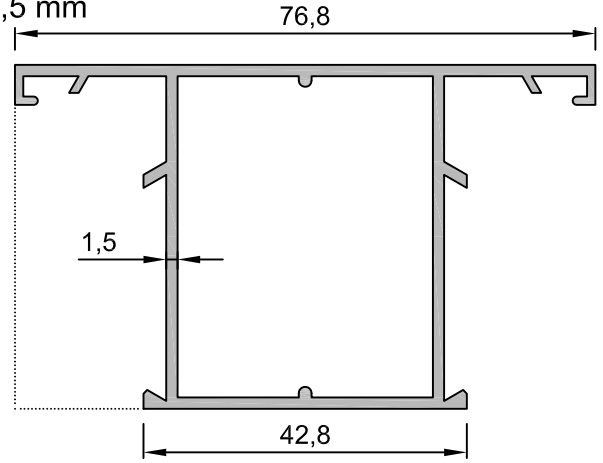
- Profiller
- Profiles

Yalıtımsız Kapı-Pencere Serisi



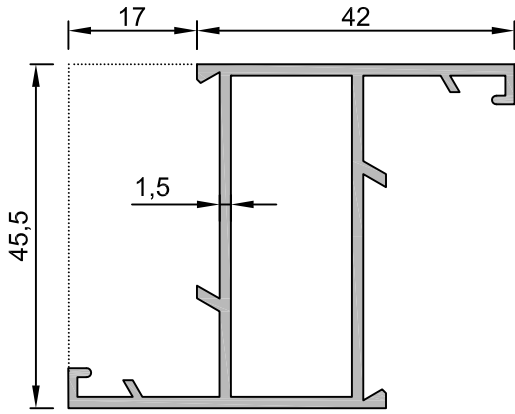
No : 1601-A

Dar Orta Kayıt
0,780 kg/m



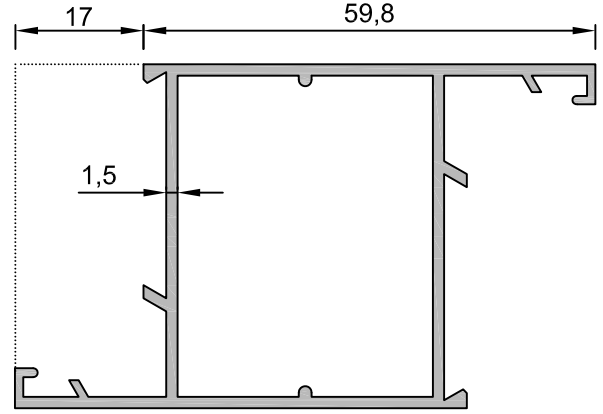
No : 1604-A

Geniş Orta Kayıt
0,930 kg/m



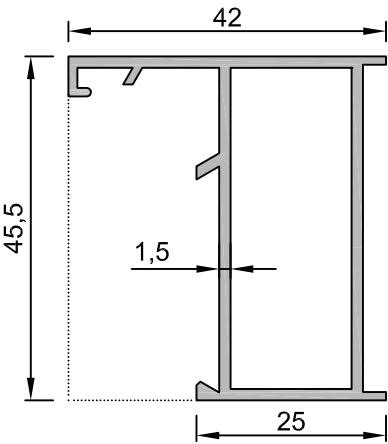
No : 1602-A

Dar Kanat
0,780 kg/m



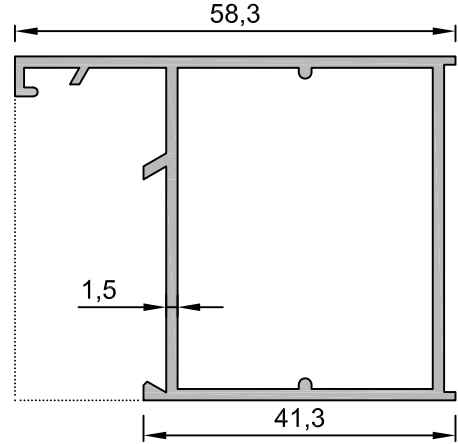
No : 1605-A

Geniş Kanat
0,930 kg/m



No : 1603-A

Dar Kasa
0,660 kg/m



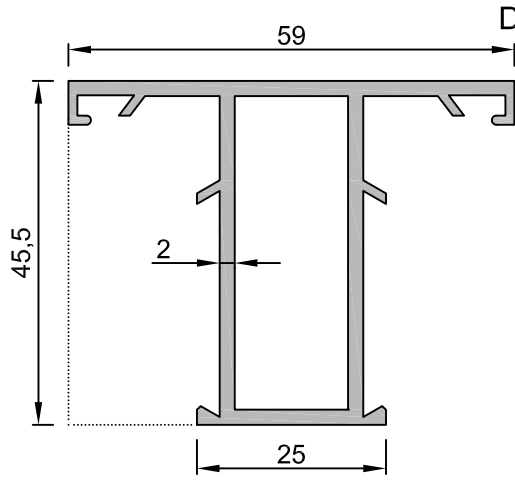
No : 1607-A

Geniş Kasa
0,810 kg/m

Uyarı: Profil ağırlıklarımız teorik olup, teslim anındaki tartımız geçerlidir.

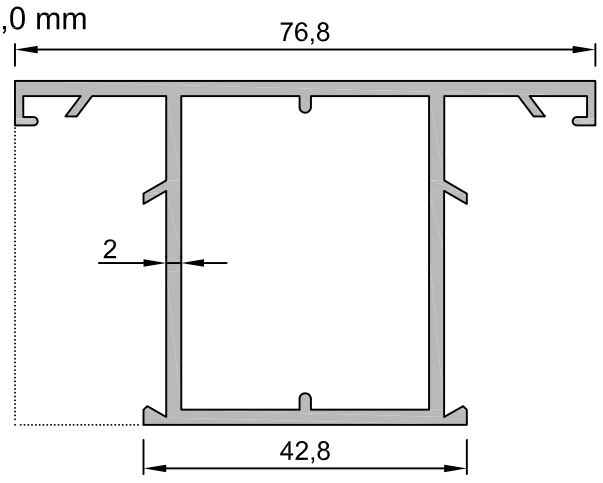
- Profiller
- Profiles

Yalıtımsız Kapı-Pencere Serisi



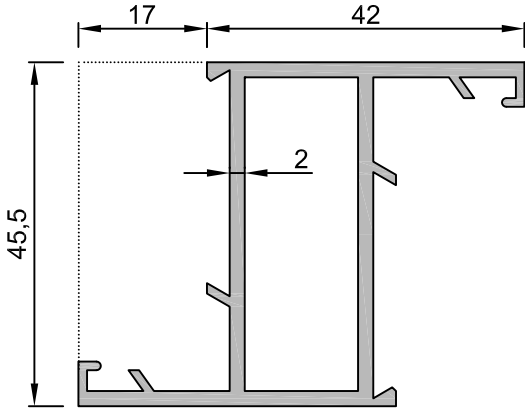
No : 1611

Dar Orta Kayıt
0,985 kg/m



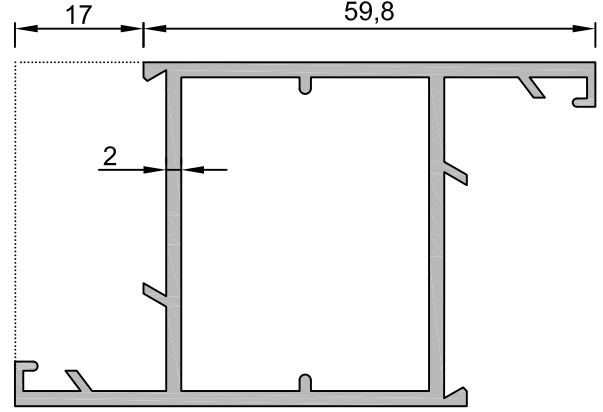
No : 1614

Geniş Orta Kayıt
1,170 kg/m



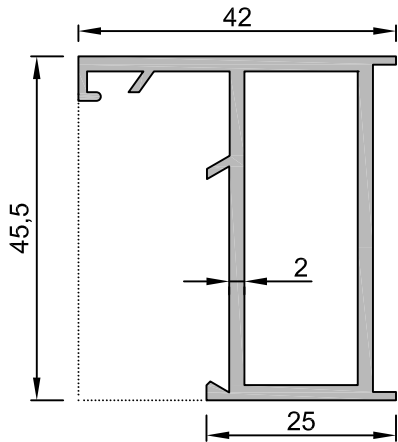
No : 1612

Dar Kanat
0,985 kg/m



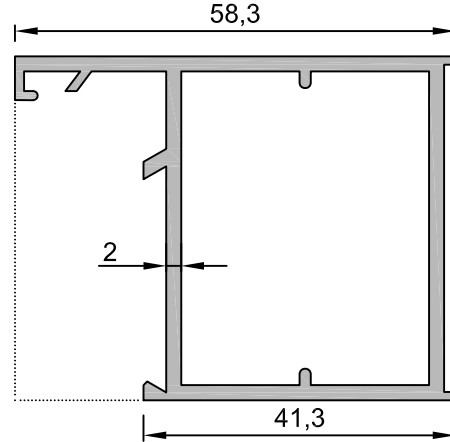
No : 1615

Geniş Kanat
1,170 kg/m



No : 1613

Dar Kasa
0,840 kg/m



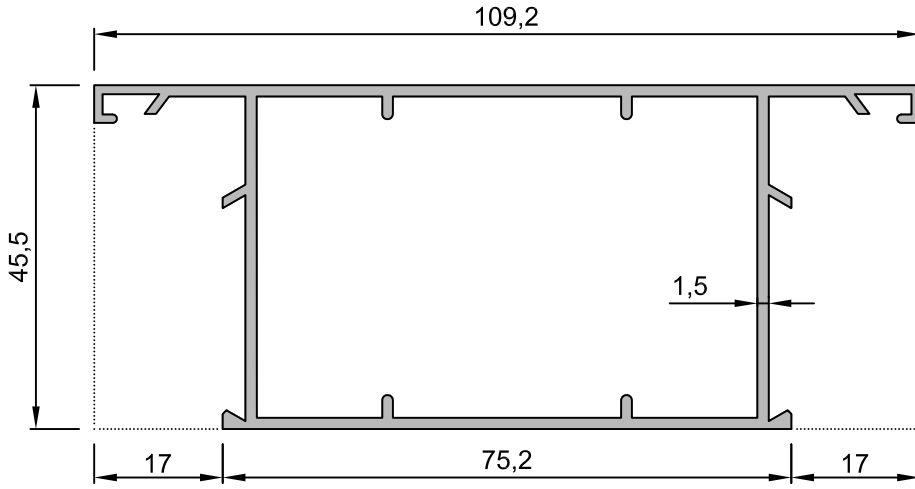
No : 1616

Geniş Kasa
1,010 kg/m

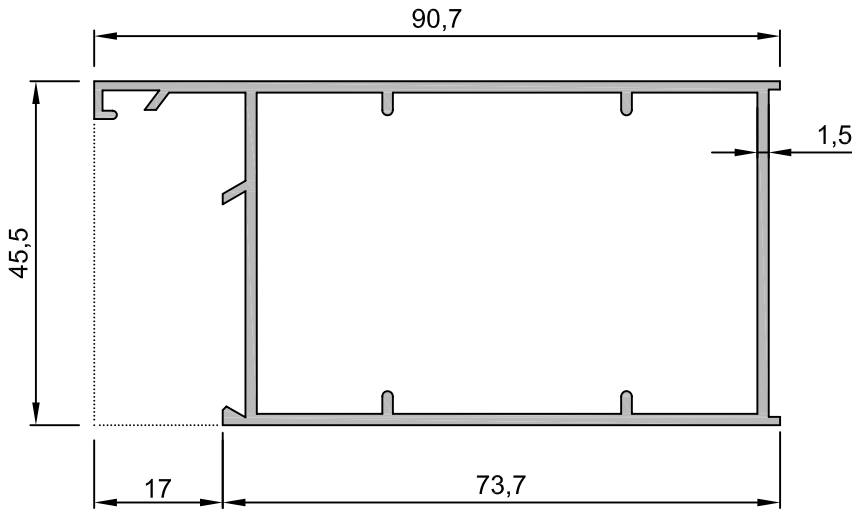
Uyarı: Profil ağırlıklarımız teorik olup; teslim anındaki tartımız geçerlidir.

- Profiller
- Profiles

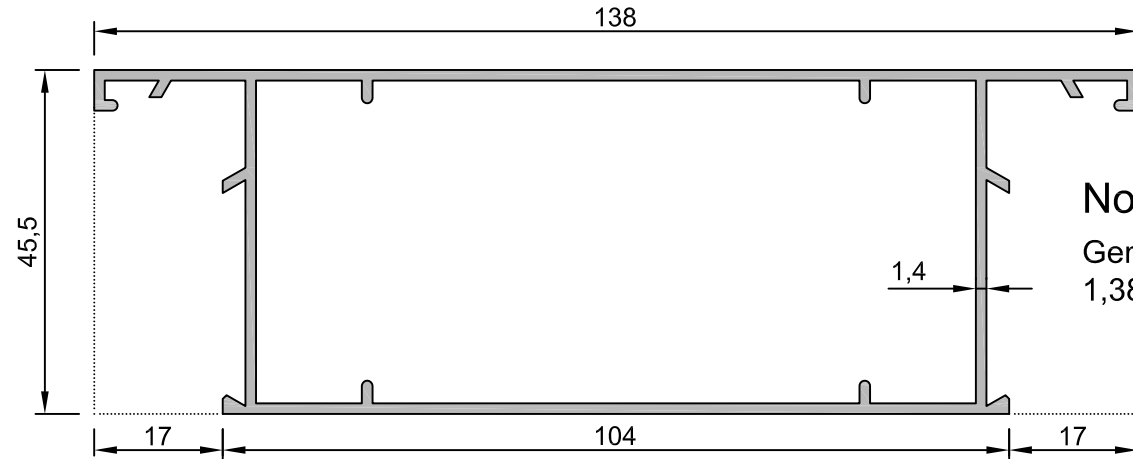
Yalıtımsız Kapı-Pencere Serisi



No : 1621
Geniş Orta Kayıt
1,210 kg/m



No : 1622
Geniş Kasa
1,090 kg/m

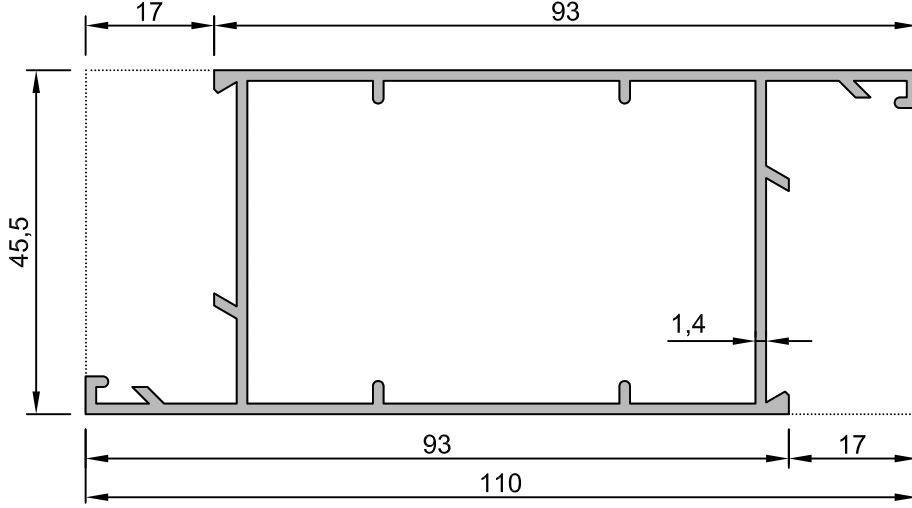


No : 1617
Geniş Baza
1,385 kg/m

Uyarı: Profil ağırlıklarımız teorik olup; teslim anındaki tartımız geçerlidir.

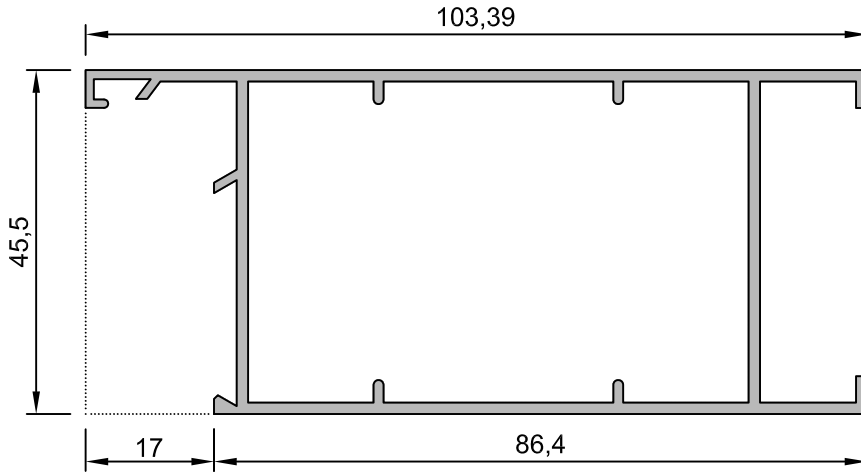
Yalıtımsız Kapı-Pencere Serisi

Düz Aldoks 1,4 mm



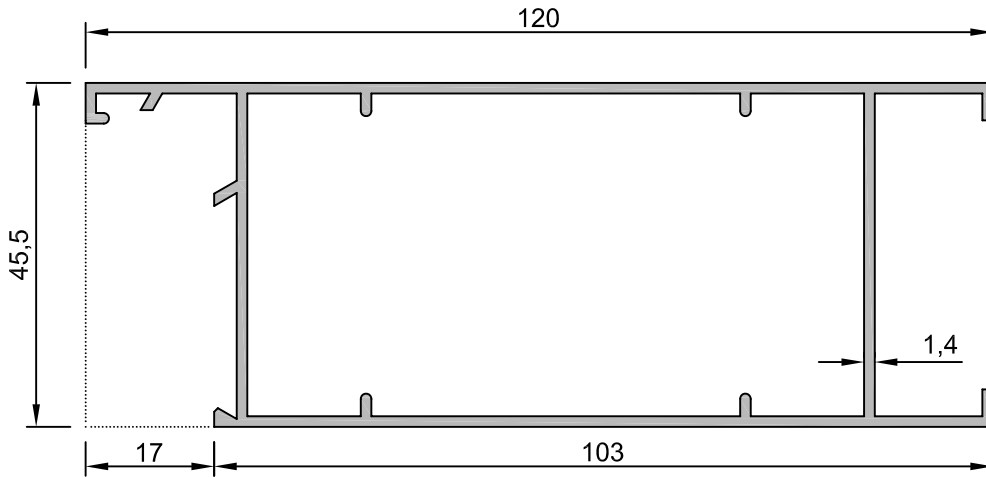
No : 1579

Geniş Kapı Kanadı
1,180 kg/m



No : 1623

Etek Profili
1,220 kg/m



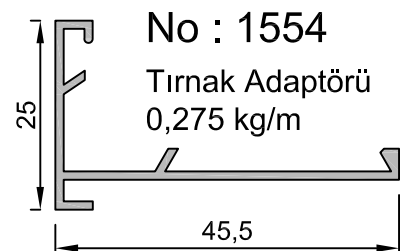
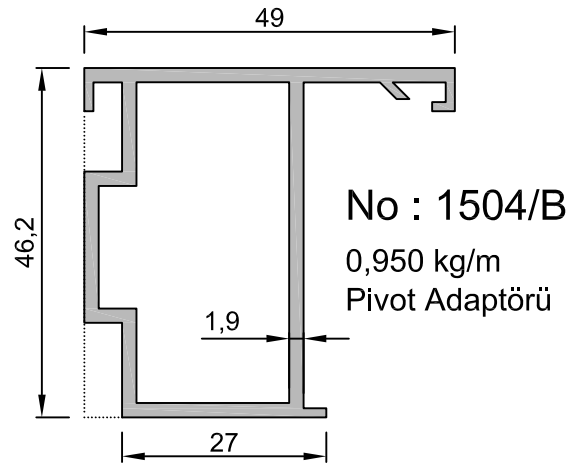
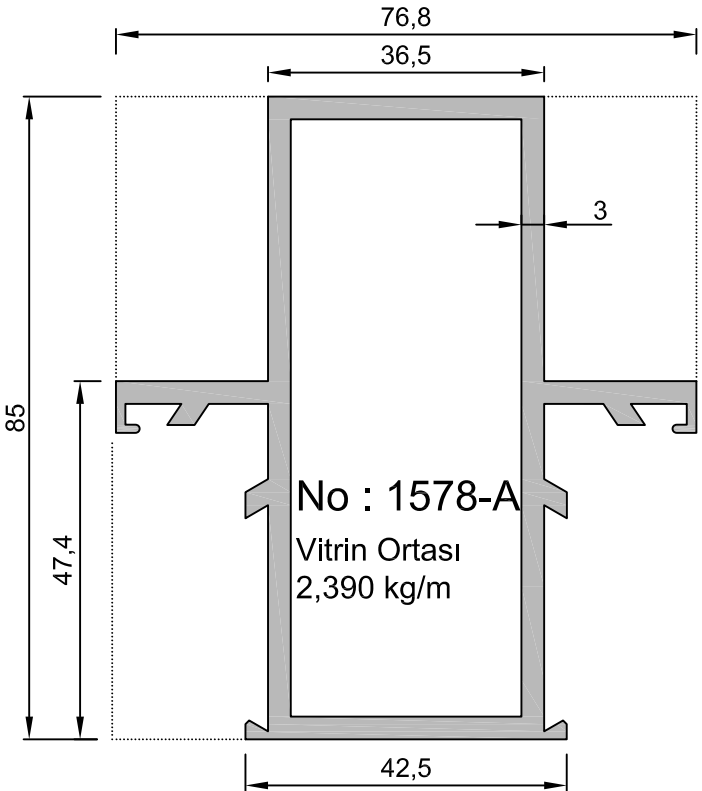
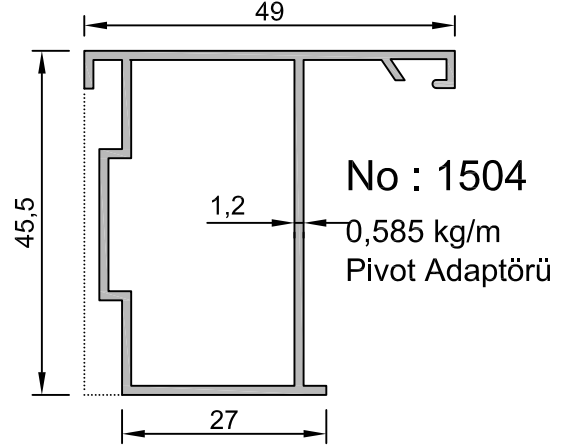
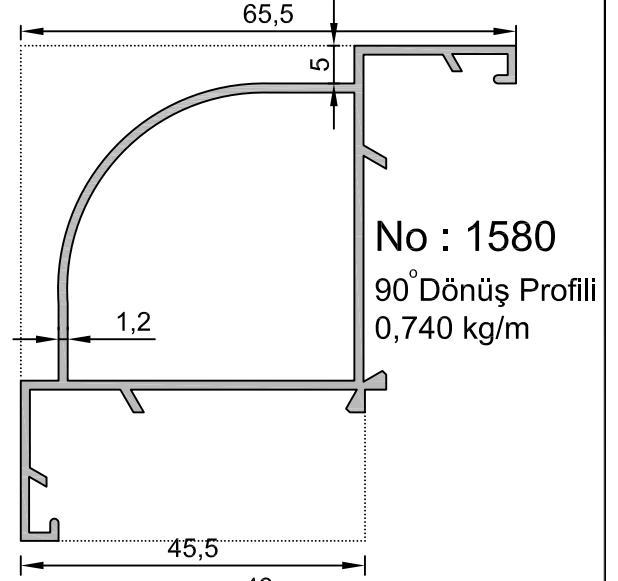
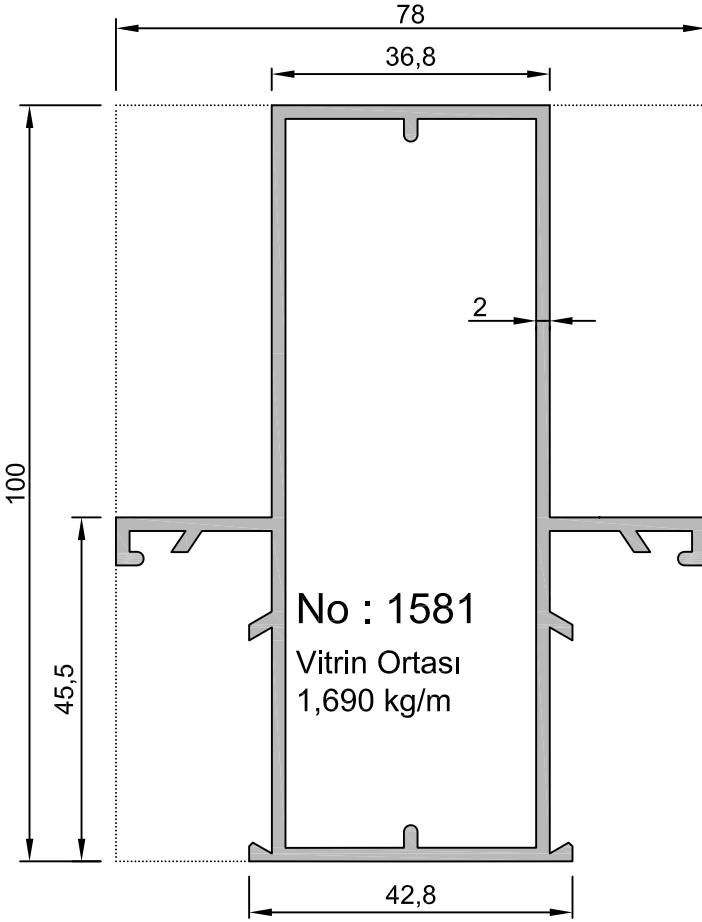
No : 1610

Etek Profili
1,295 kg/m

Uyarı: Profil ağırlıklarımız teorik olup; teslim anındaki tartımız geçerlidir.

- Profiller
- Profiles

Yalıtımsız Kapı-Pencere Serisi

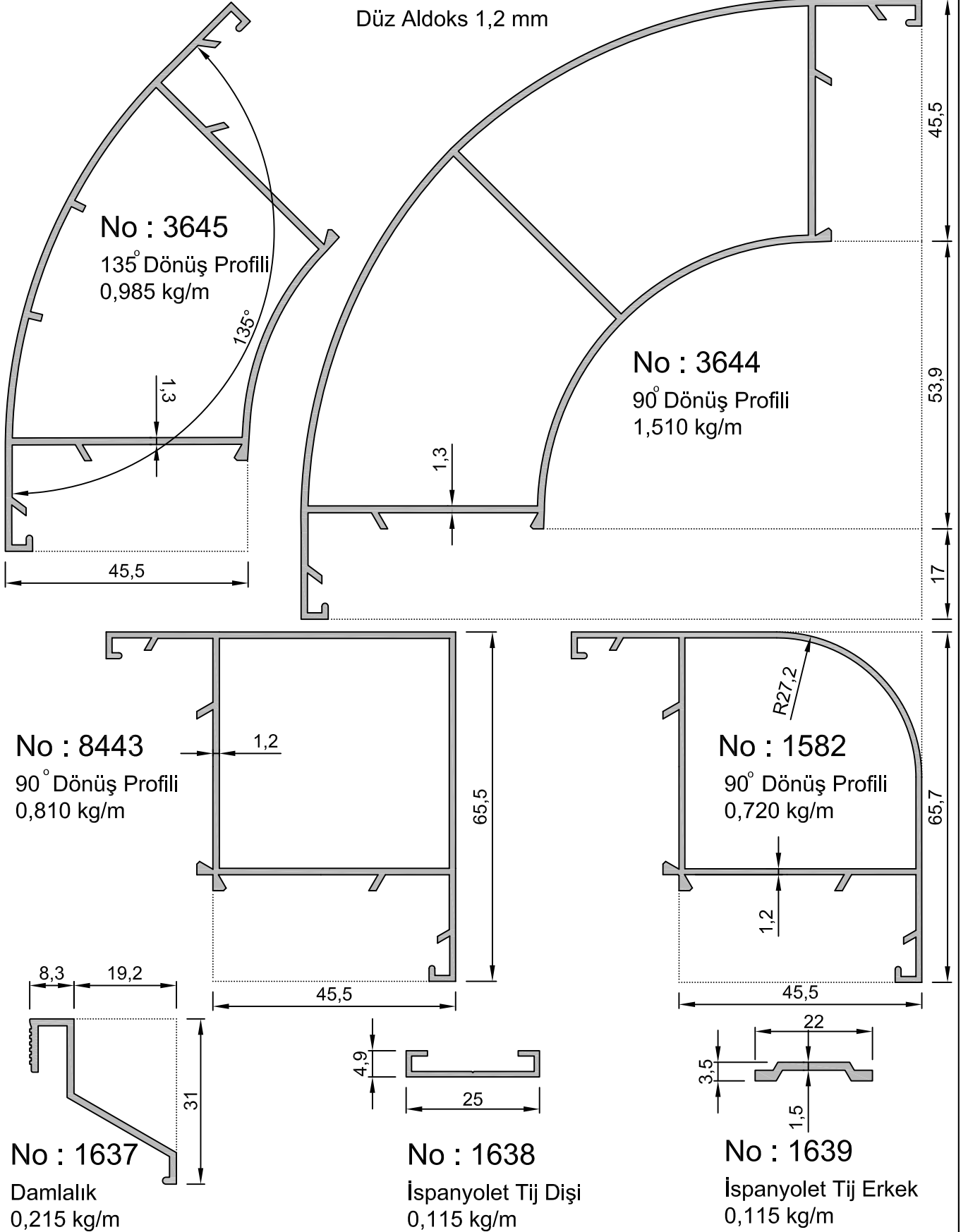


Uyarı: Profil ağırlıklarımız teorik olup; teslim anındaki tartımız geçerlidir.

- Profiller
- Profiles

Yalıtımsız Kapı-Pencere Serisi

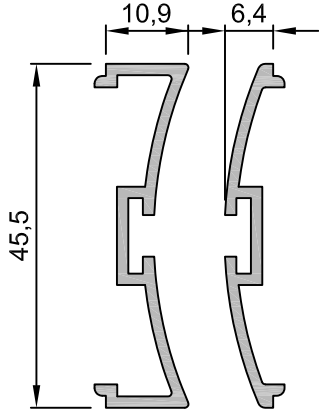
Düz Aldoks 1,2 mm



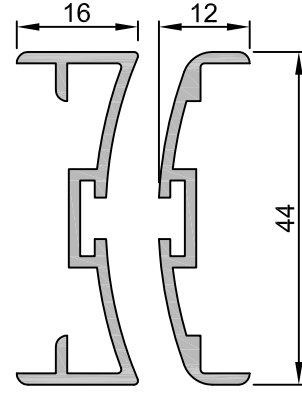
Uyarı: Profil ağırlıklarımız teorik olup; teslim anındaki tartımız geçerlidir.

- Profiller
- Profiles

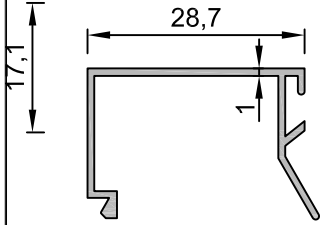
Yalıtımsız Kapı-Pencere Serisi



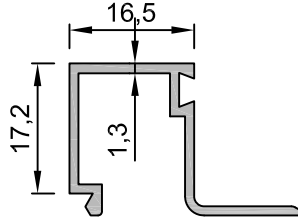
No : 1620-M No : 1620-D
0,350 kg/m 0,265 kg/m
Düz Seri Çarpma Kapı Adaptörü



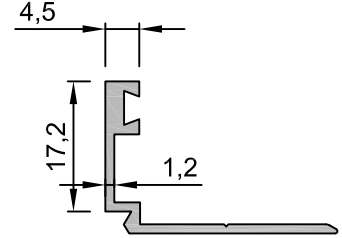
No : 1945-M No : 1946-D
0,390 kg/m 0,300 kg/m
Fugalı Seri Çarpma Kapı Adaptörü



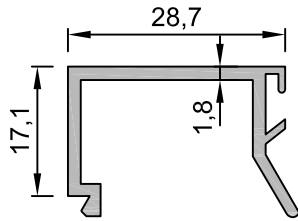
No : 1507
Tek Cam Çıtası
0,210 kg/m



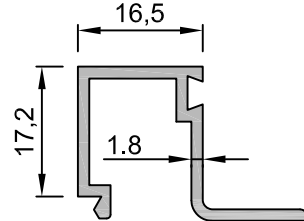
No : 1508
Isı Cam Çıtası
0,260 kg/m



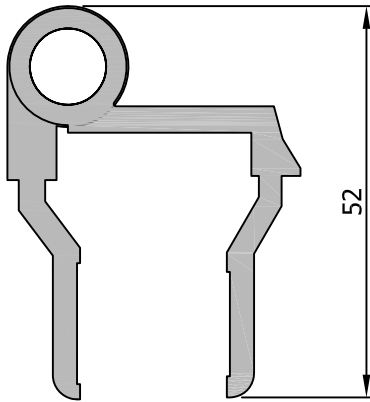
No : 1510
Jaluzi Cam Çıtası
0,210 kg/m



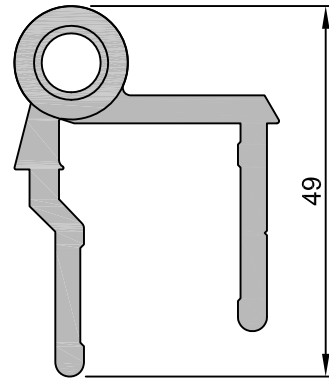
No : 1678
Tek Cam Çıtası
0,355 kg/m



No : 1679
Isı Cam Çıtası
0,340 kg/m



No : 2977 No : 2978
Fugalı Mentеше 0,760 kg/m
Fugalı Mentеше 0,880 kg/m

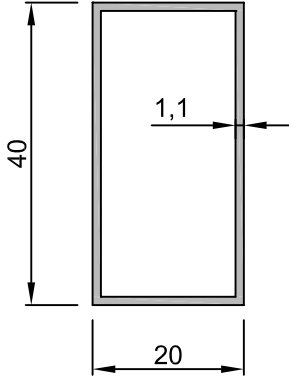


No : 1619 No : 1618
Düz Mentеше 0,730 kg/m
Düz Mentеше 0,775 kg/m

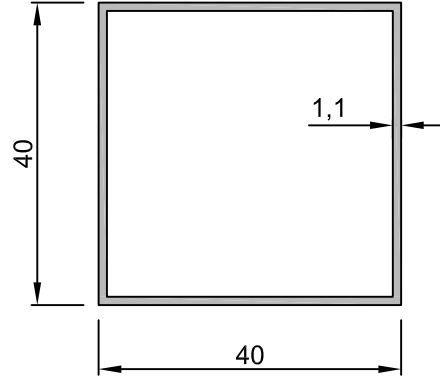
Uyarı: Profil ağırlıklarımız teorik olup; teslim anındaki tartımız geçerlidir.

- Profiller
- Profiles

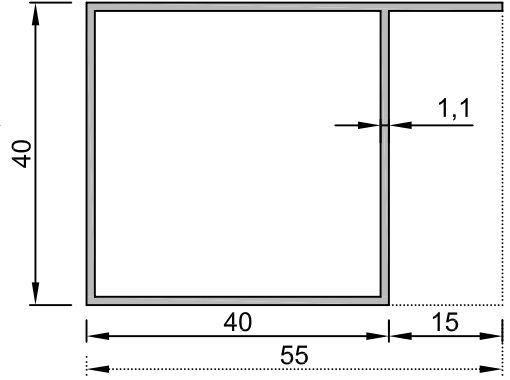
Yalıtımsız Kapi-Pencere Serisi



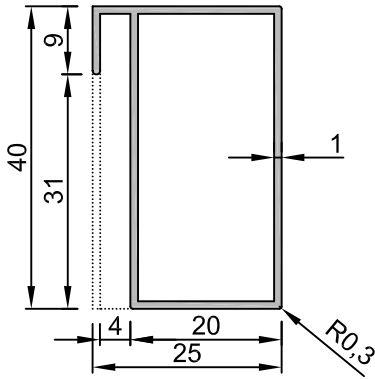
No : 911
0,350 kg/m



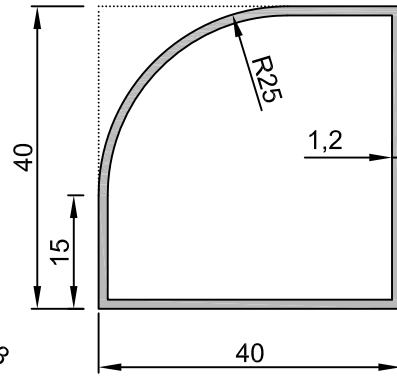
No : 910
0,470 kg/m



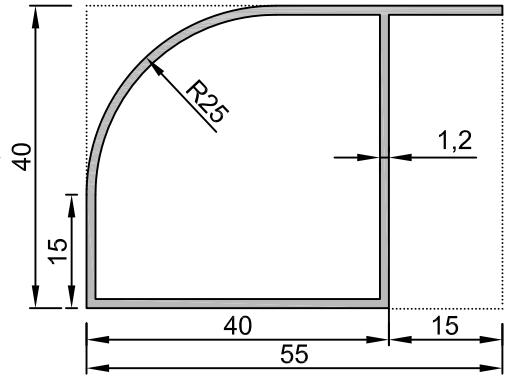
No : 8907
0,510 kg/m



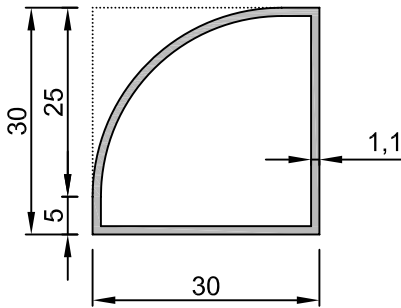
No : 10027
0,350 kg/m



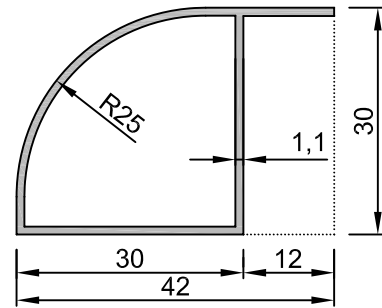
No : 3153
0,480 kg/m



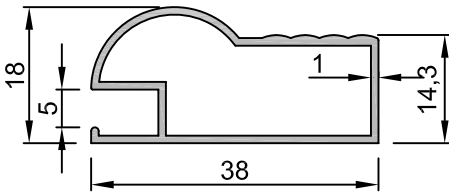
No : 5005
0,525 kg/m



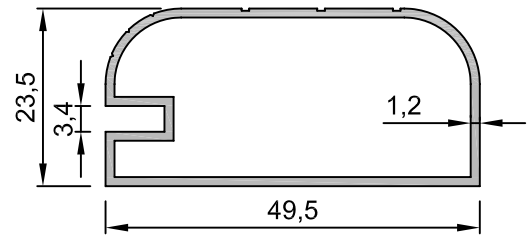
No : 3920
0,320 kg/m



No : 3920/B
0,345 kg/m



No : 6913
Çerçeve Profili
0,320 kg/m

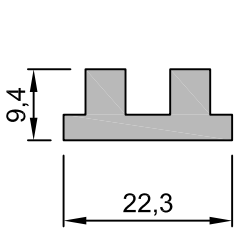


No : 7727
Çerçeve Profili
0,490 kg/m

Uyarı: Profil ağırlıklarımız teorik olup; teslim anındaki tartımız geçerlidir.

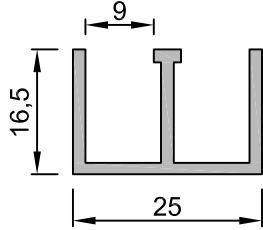
- Profiller
- Profiles

Yalıtımsız Kapı-Pencere Serisi



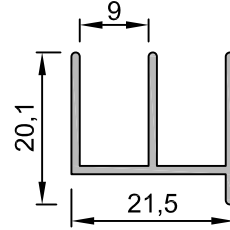
No : 1729

Alt Ray
0,380 kg/m



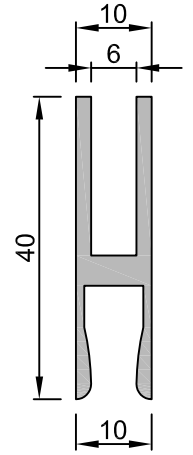
No : 1731

Yan ve Üst Ray
0,320 kg/m



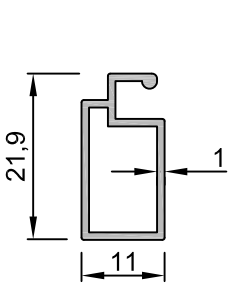
No : 10952

Yan ve Üst Ray
0,210 kg/m



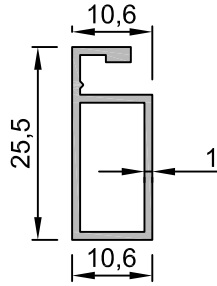
No : 1730

Kanat
0,460 kg/m



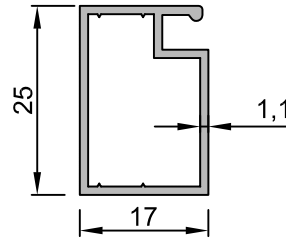
No : 2554

Küçük Sineklik
0,185 kg/m



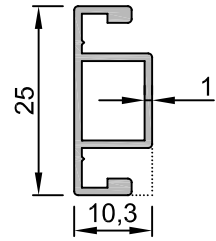
No : 5159

Küçük Sineklik
0,210 kg/m



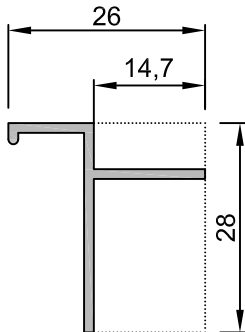
No : 3263

Büyük Sineklik
0,265 kg/m



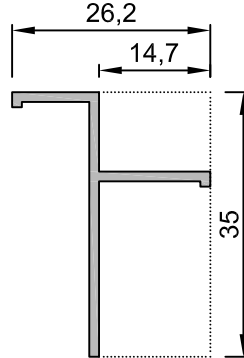
No : 6581

Sineklik Profili
0,215 kg/m



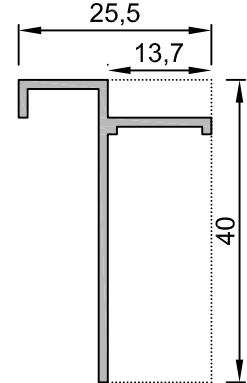
No : 1512

Fugalı Te Bini
0,180 kg/m



No : 1513

Fugalı Te Bini
0,220 kg/m



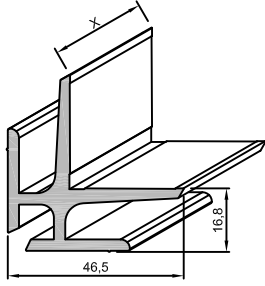
No : 1555

Fugalı Te Bini
0,270 kg/m

Uyarı: Profil ağırlıklarımız teorik olup; teslim anındaki tartımız geçerlidir.

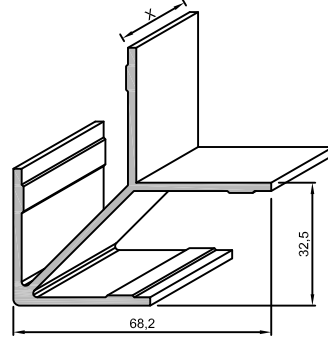
- Aksesuarlar
- Accessories

Yalıtımsız Kapı-Pencere Serisi



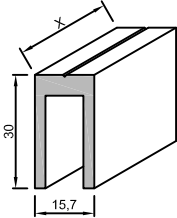
No : 1509

Dar Aldoks Bağlantı
1,190 kg/m



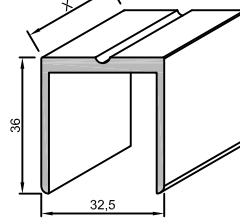
No : 1514

Geniş Aldoks Bağlantı
1,145 kg/m



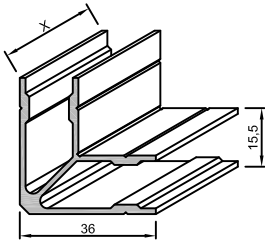
No : 1627

Dar Aldoks Dik Bağlantı
0,610 kg/m



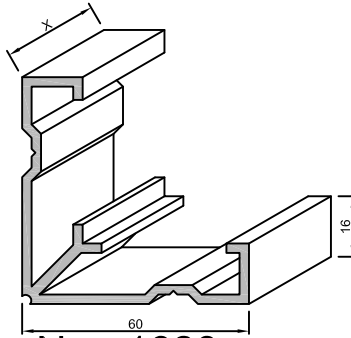
No : 822

Geniş Aldoks Dik Bağlantı
0,690 kg/m



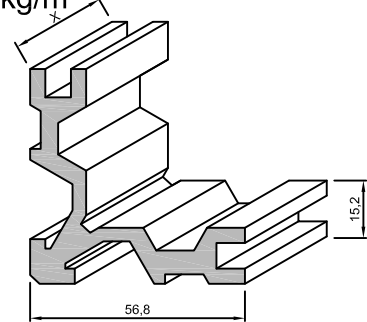
No : 1626

Dar Aldoks Bağlantı
0,625 kg/m



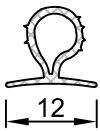
No : 1628

Köşe Takozu
1,250 kg/m



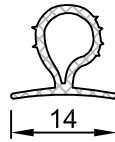
No : 1625

Köşe Takozu
1,830 kg/m



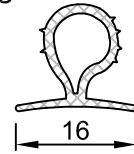
05-01

6 mm Cam Fiteli
(100 mt / Top)



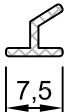
05-02

4 mm Cam Fiteli
(100 mt / Top)



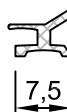
05-03

3 mm Cam Fiteli
(100 mt / Top)



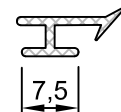
04-01

Aldoks Fiteli
(100 mt / Top)



04-02

Çift Kulak Fiteli
(100 mt / Top)



04-03

Maçalı Fitel
(100 mt / Top)

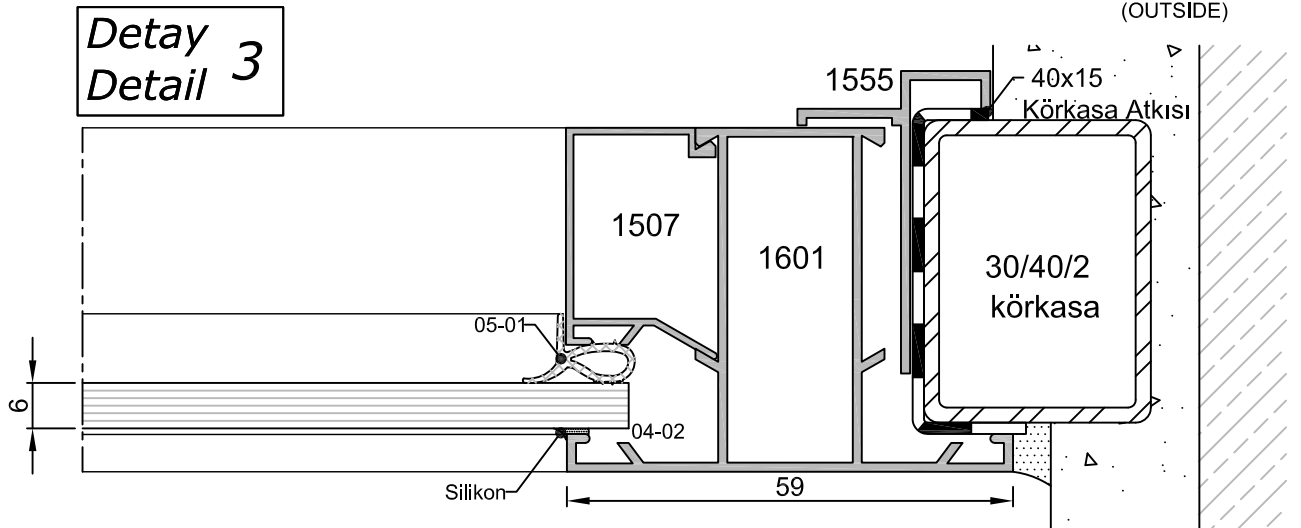
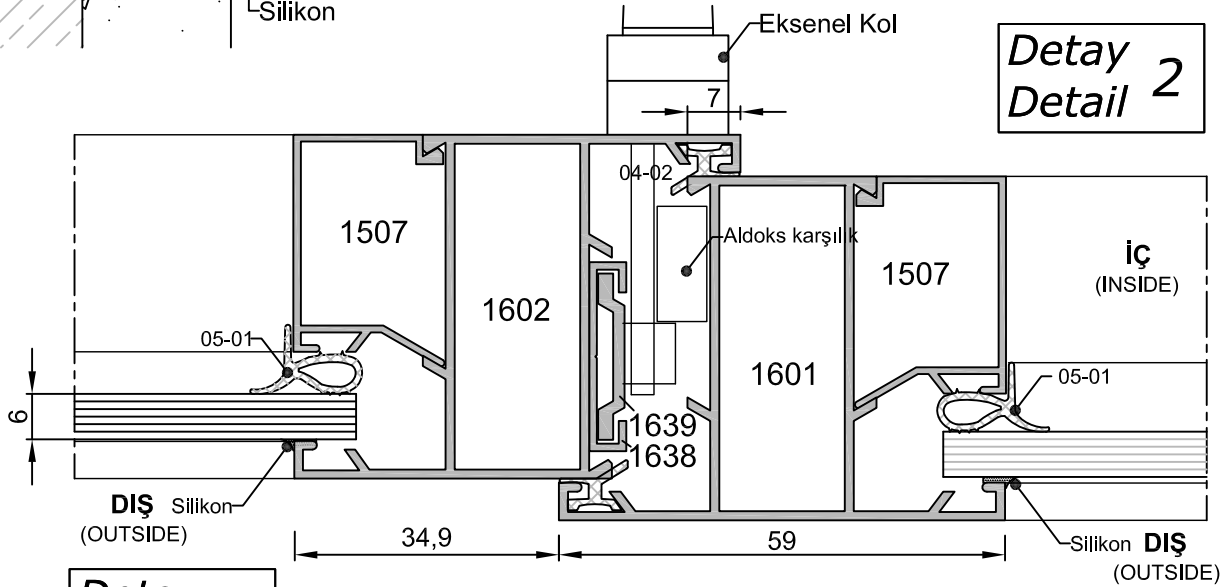
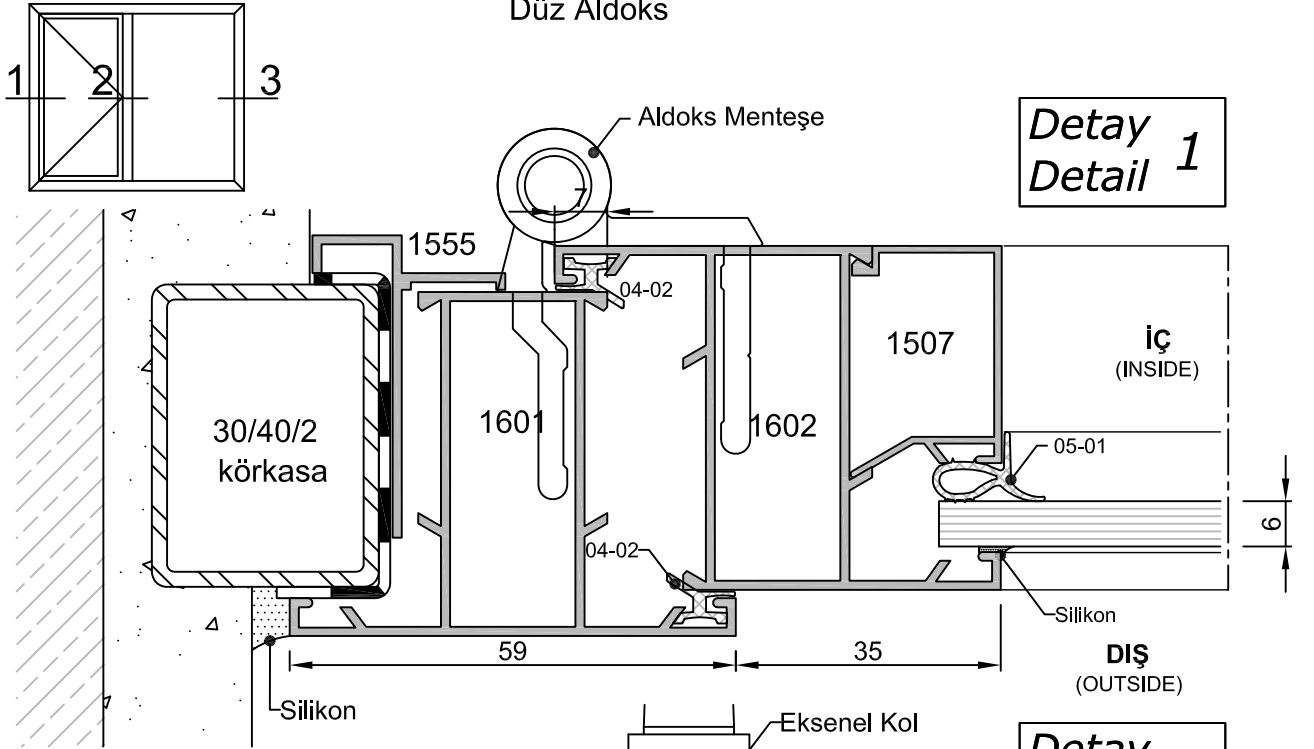
Uyarı: Profil ağırlıklarımız teorik olup; teslim anındaki tartımız geçerlidir.

ALDOKS
SİSTEM DETAYLARI
SYSTEM DETAILS

- Detaylar
- Detail

Yalıtımsız Kapı-Pencere Serisi

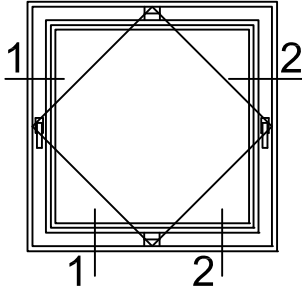
Düz Aldoks



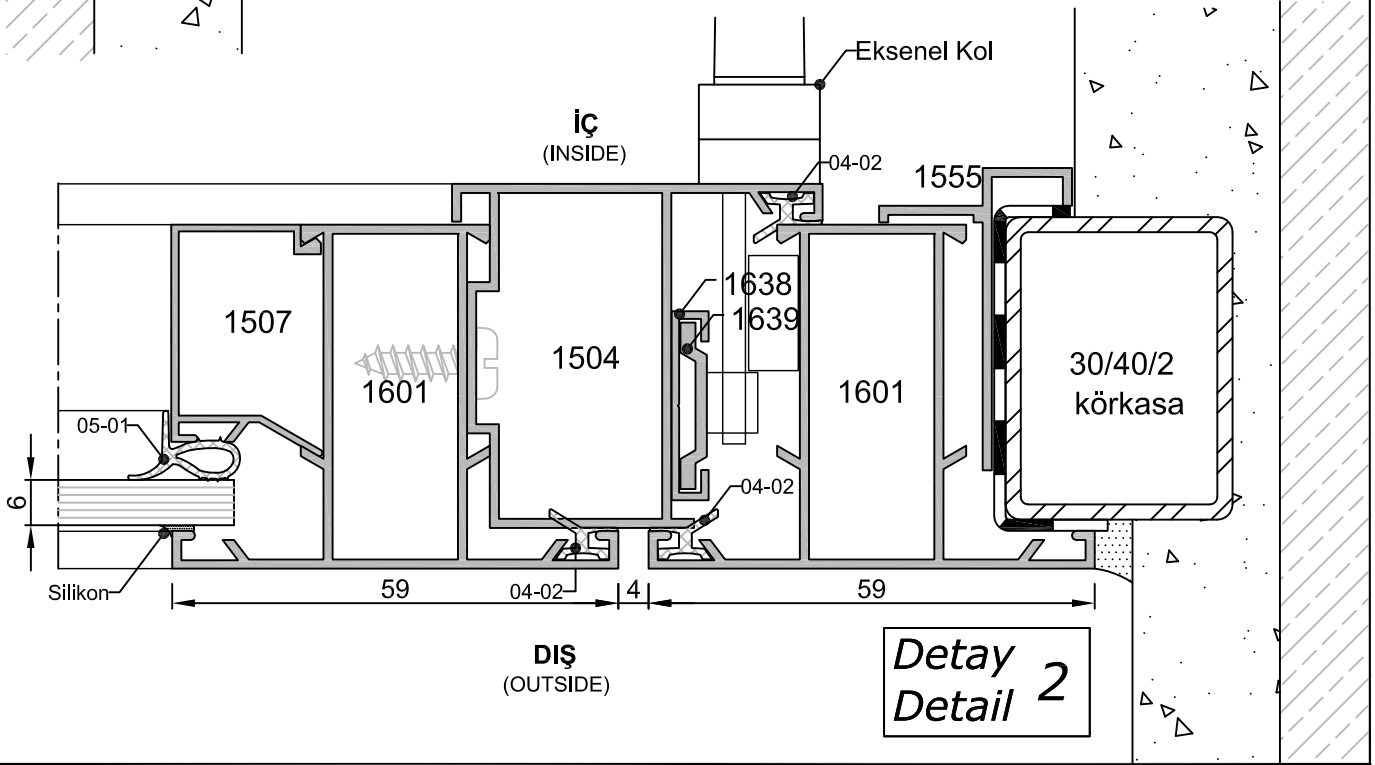
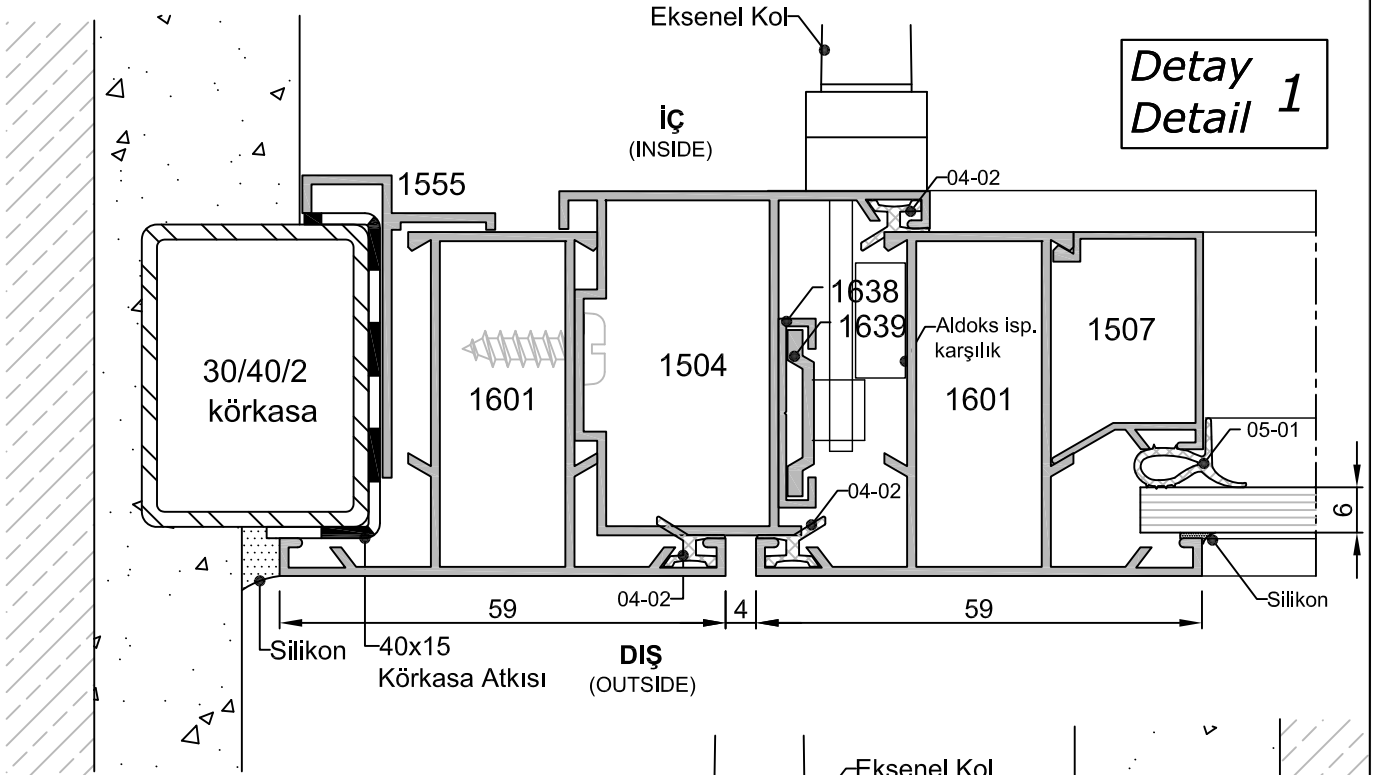
- Detaylar
- Detail

Yalıtımsız Kapı-Pencere Serisi

Düz Aldoks



**Detay
Detail 1**

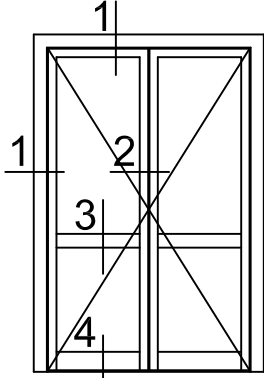


**Detay
Detail 2**

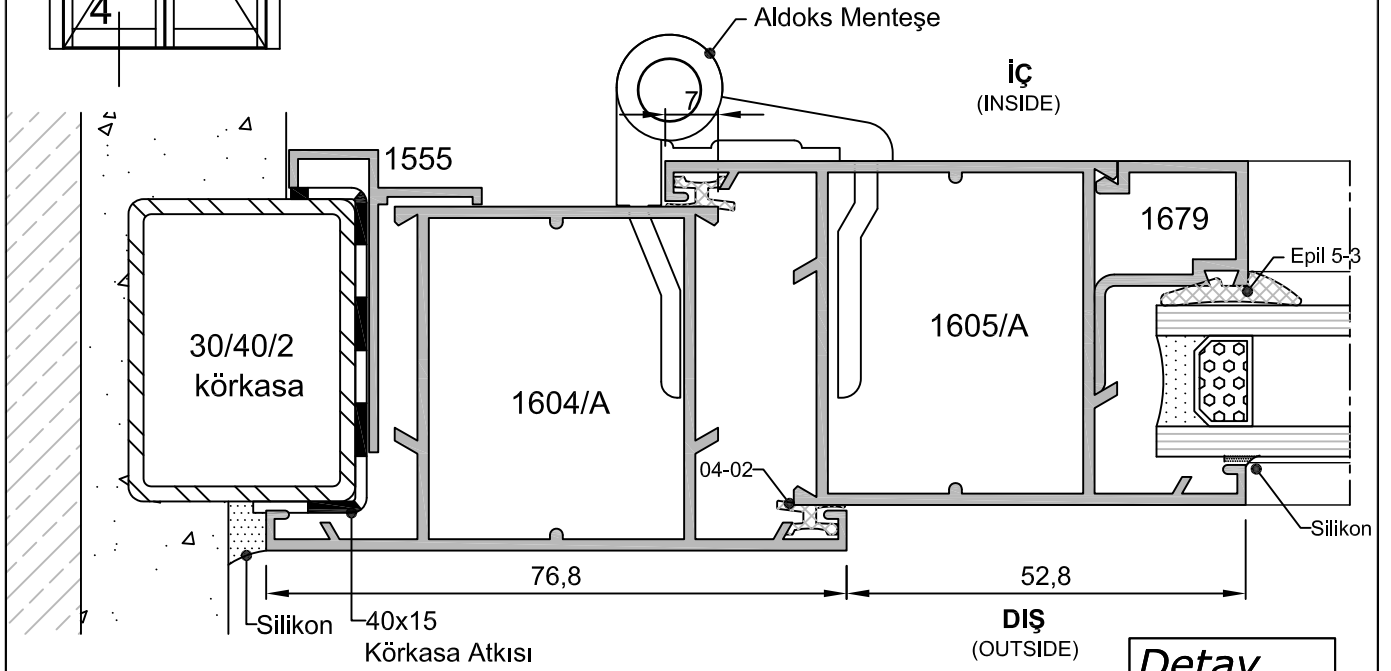
- Detaylar
- Detail

Yalıtımsız Kapı-Pencere Serisi

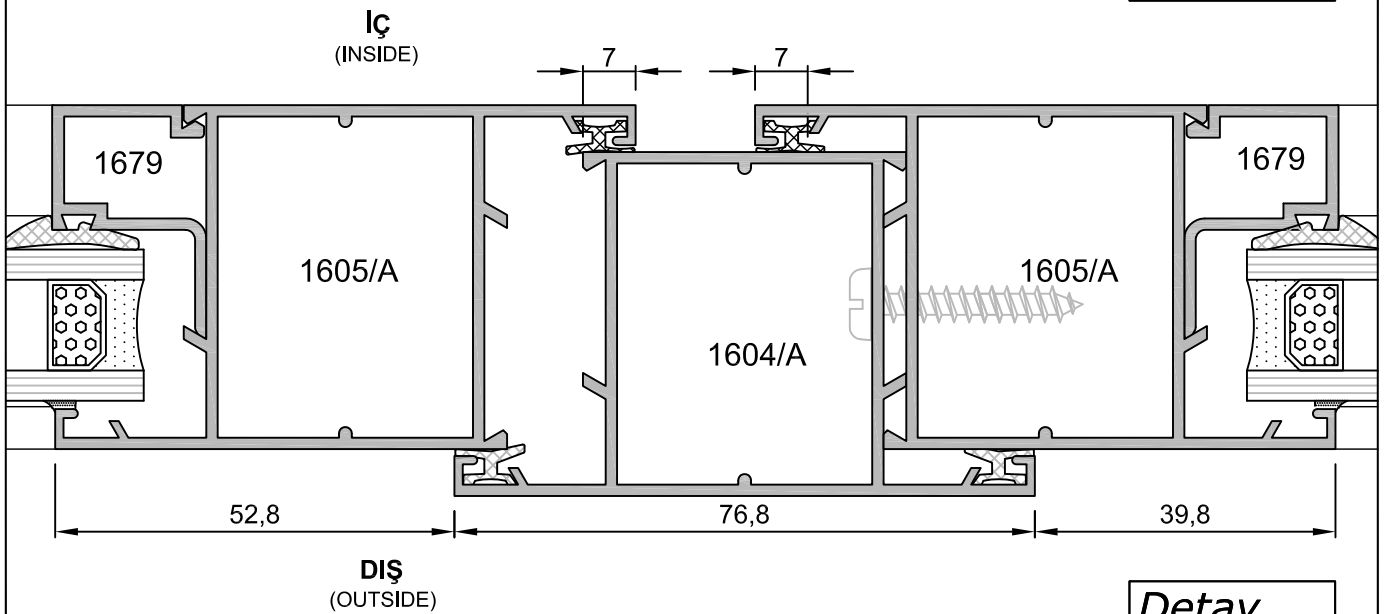
Düz Aldoks



İÇE AÇILIR KAPI
DOOR - INSIDE OPENING



**Detay
Detail 1**

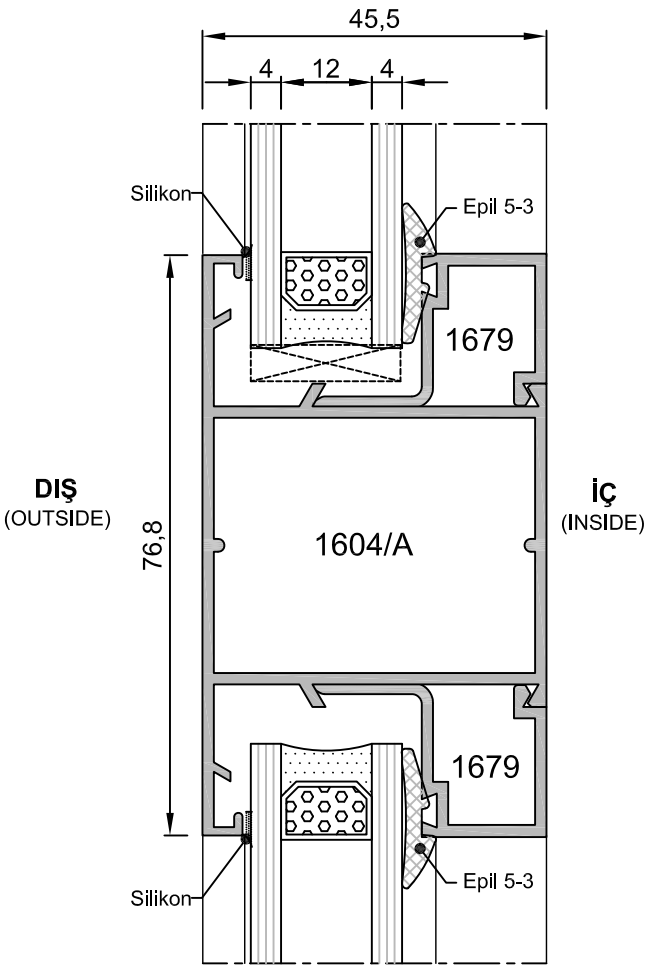
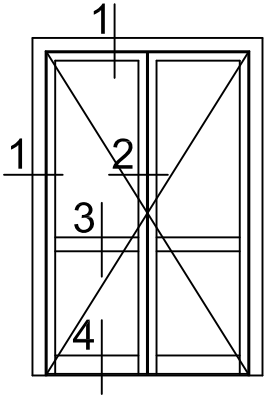


**Detay
Detail 2**

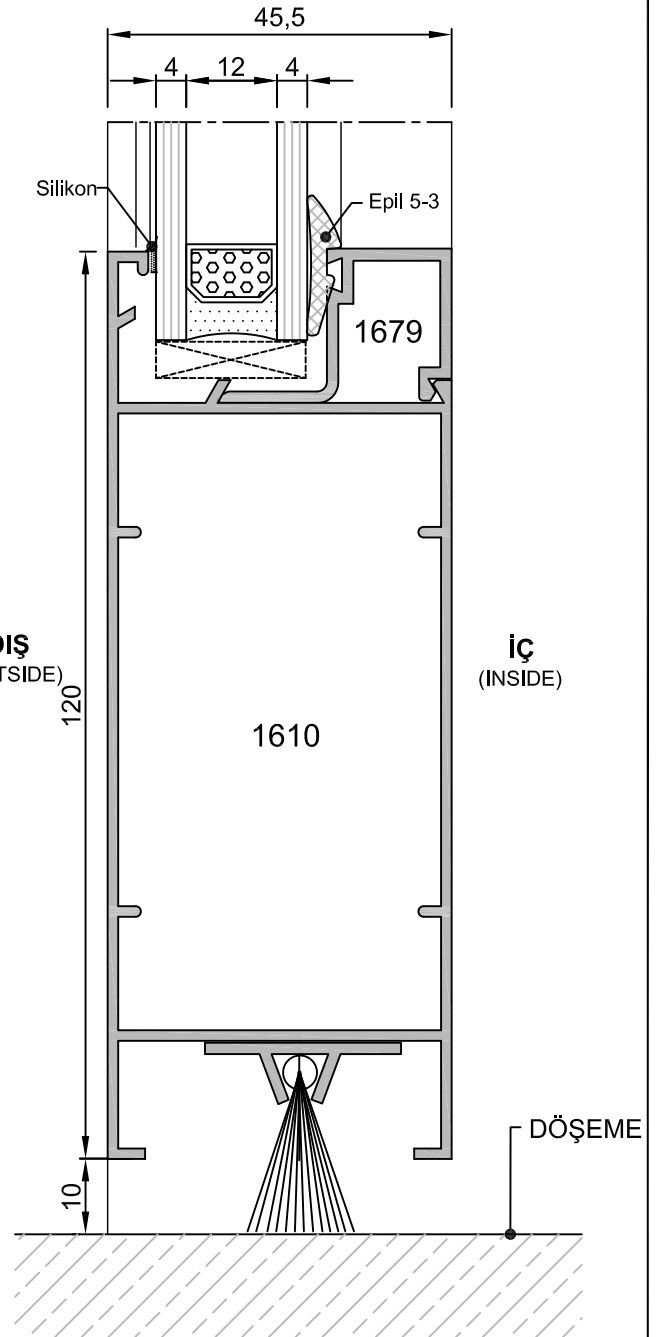
- Detaylar
- Detail

Yalıtımsız Kapi-Pencere Serisi

Düz Aldoks



Detay
Detail 3

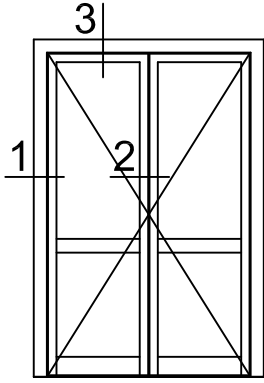


Detay
Detail 4

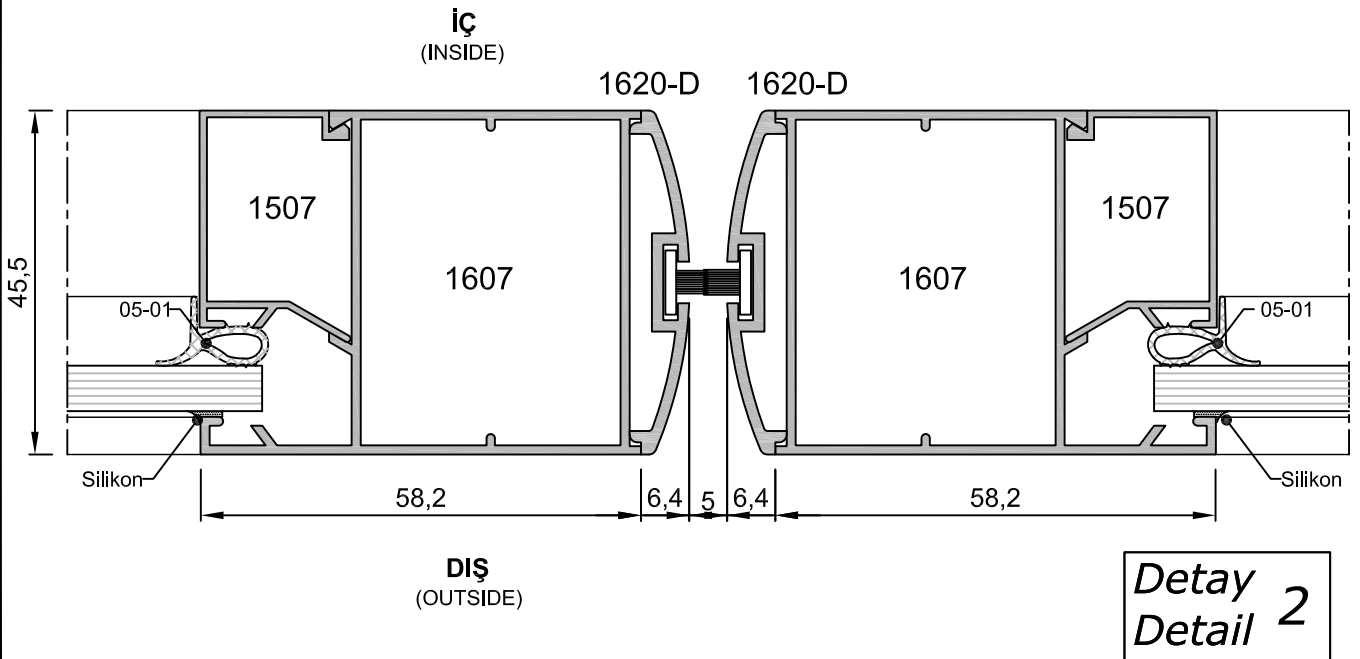
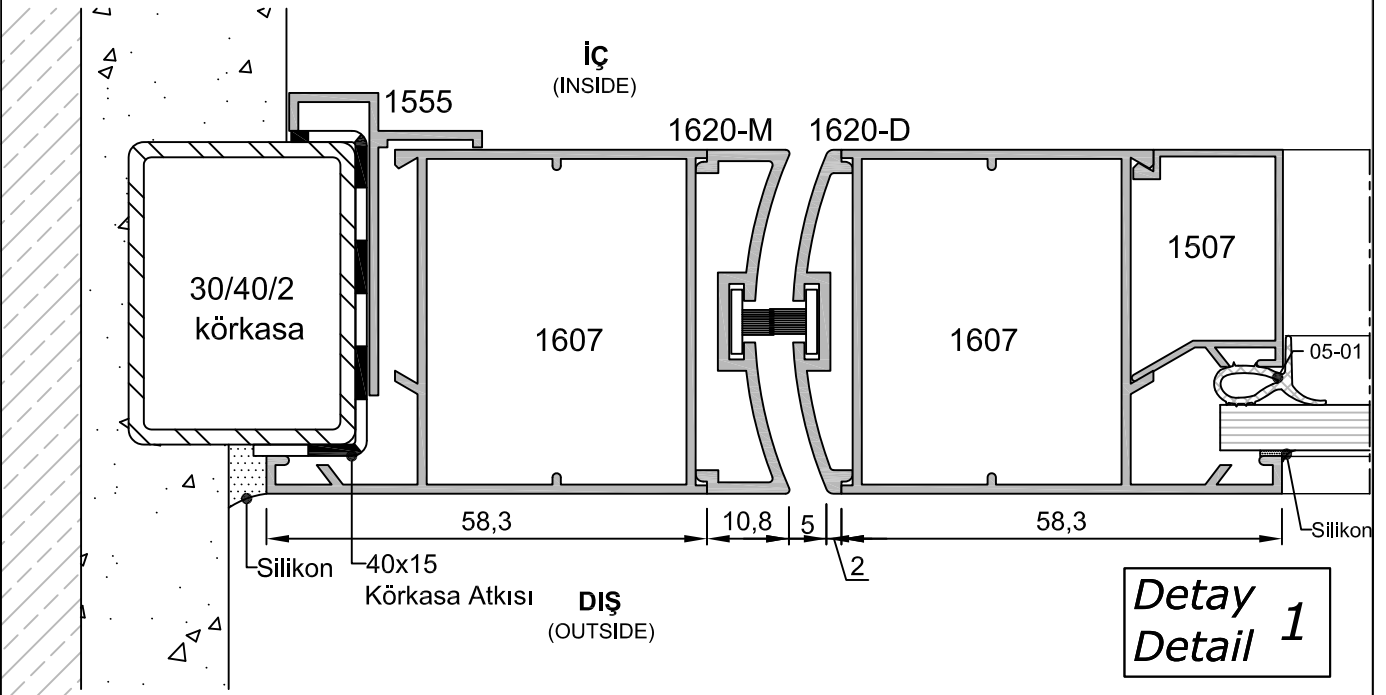
- Detaylar
- Detail

Yalıtımsız Kapi-Pencere Serisi

Düz Aldoks



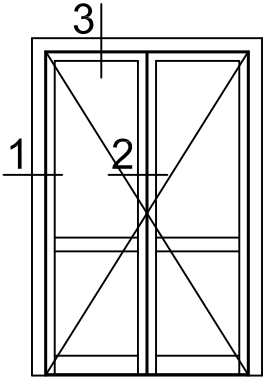
ÇARPMA KAPI
DOOR - SWING OPENING



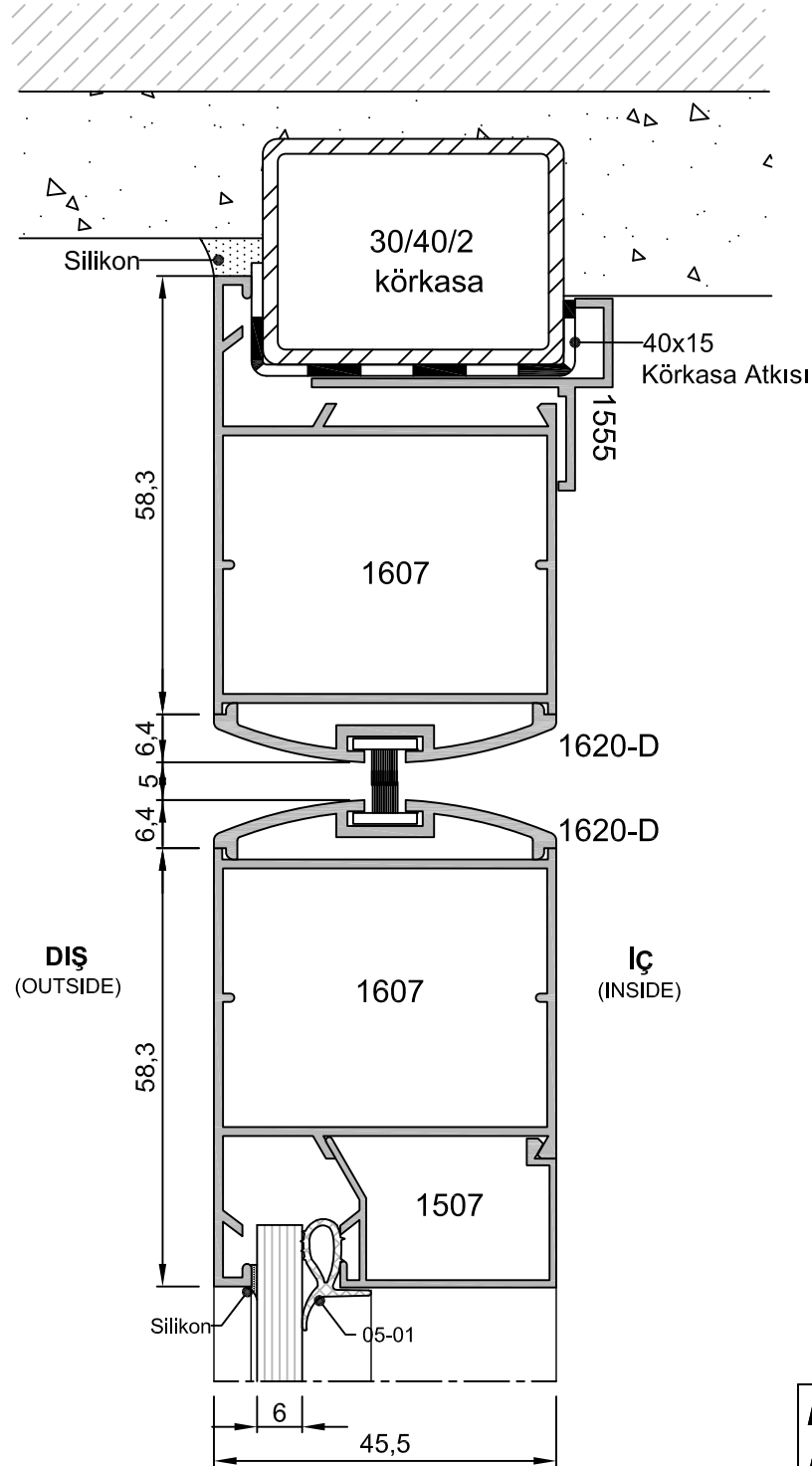
- Detaylar
- Detail

Yalıtımsız Kapi-Pencere Serisi

Düz Aldoks



ÇARPMA KAPI
DOOR - SWING OPENING



Detay 3
Detail 3