






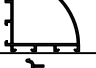

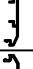
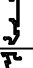




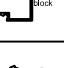
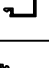


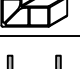
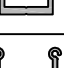



C60

PROFİLLER ve AKSESUARLAR
PROFILES and ACCESSORIES

- Profiller
- Profiles

Yalıtımsız Kapı, Pencere ve Vitrin Serisi

RESİM	PROFİL NO	PROFİLİN İSMİ	AĞIRLIK (kg/m)	Jxx (cm4)	Jyy (cm4)
	4197	19,1 mm Kasa ve Orta Kayıt	0,765	10,58	00,70
	4184	49,2 mm Kasa ve Orta Kayıt	1,010	19,27	12,17
	4182	90,2 mm Geniş Kasa ve Orta	1,345	30,47	56,83
	4185	Kanat Profili	1,060	21,34	15,40
	4189	Sabit Etek Profili	1,820	131,18	43,98
	4150	135° Dönüş Profili	1,180	17,92	10,19
	4178	Geniş Kanat Profili	1,500	32,72	62,06
	4186	90° Dönüş Profili	1,020	18,65	18,65
	4187	Kasa Adaptör Profili	0,410		
	4183	Çarpma Adaptör Profili	0,325		
	4148	Çarpma Adaptör Profili	0,325		
	4148-D	Çarpma Adaptör Profili	0,430		
	4149	Takviyeli Kasa ve Orta Kayıt	2,015	148,02	32,25
	1439	Pencere Adaptör Profili (1639 Tij profili adaptörü)	0,225		
	1639	Tij Profili	0,115		
	4181	23,5 mm Cam Çıtası	0,240		
	4188	17 mm Cam Çıtası	0,215		
	4179	Ek Kulak	0,210		
	3272	Köşe Takoza 35.8 mm	6,070		
	4507	Köşe Takoza 35.7 mm	2,930		
	4180	Dik Bağlantı	0,800		
	4500	Dik Bağlantı	1,285		

Uyarı: Profil ağırlıklarımız teorik olup; teslim anındaki tartımız geçerlidir.

- Aksesuarlar
- Accessories

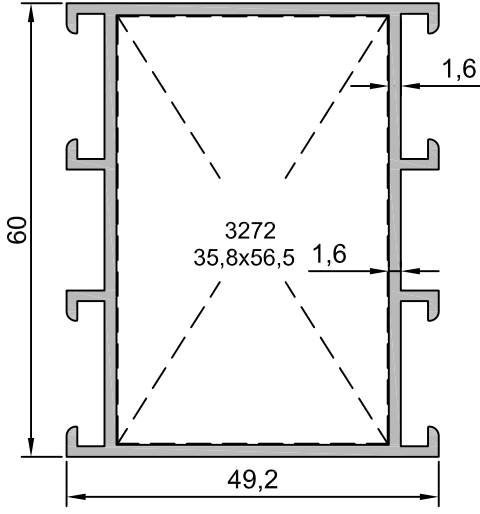
Yalıtımsız Kapı, Pencere ve Vitrin Serisi

SİSTEM FİTİLLERİ VE AKSESUARLARI

Çizim	Aksesuar Kodu	Malzeme	Açıklama	Koli / Paket
	Epil 5-2	EPDM	İç Cam Fitili ' 2 mm '	400 m/koli
	Epil 5-3	EPDM	İç Cam Fitili ' 3 mm '	370 m/koli
	Epil 5-4	EPDM	İç Cam Fitili ' 4 mm '	270 m/koli
	Epil 5-5	EPDM	İç Cam Fitili ' 5 mm '	230 m/koli
	Epil 61	EPDM	Bini Fitili	380 m/koli
	SC-048	Alüminyum	94 Seri İspanyolet Karşılık	50 ad/pk
	SC-261	Metal	İspanyolet Pim	100 ad/pk
	SFKM-45-075	Alüminyum	Düz Kapazlama Menteşe (Beyaz Boyalı , Renkli Boyalı, Mat/Parlak Eloksalli)	10 ad/pk
	SDKM-57-076	Alüminyum	Düz Kapazlama Menteşe (Beyaz Boyalı , Renkli Boyalı, Mat/Parlak Eloksalli)	10 ad/pk
		Alüminyum	C60 Yaprak Menteşe (Beyaz Boyalı , Renkli Boyalı, Mat/Parlak Eloksalli)	Stokta Bulunmaz
	SC-881-D	Alüminyum	C60 Dilli Kilit Karşılığı (Beyaz Boyalı)	İstenilen Miktarda
	SC-882-D		C60 Dilli Kilit Karşılığı (Renkli Boyalı)	
	SC-883-D		C60 Dilli Kilit Karşılığı (Mat/Parlak Eloksalli)	
	SC-881-M	Alüminyum	C60 Makaralı Kilit Karşılığı (Beyaz Boyalı)	İstenilen Miktarda
	SC-882-M		C60 Makaralı Kilit Karşılığı (Renkli Boyalı)	
	SC-883-M		C60 Makaralı Kilit Karşılığı (Mat/Parlak Eloksalli)	

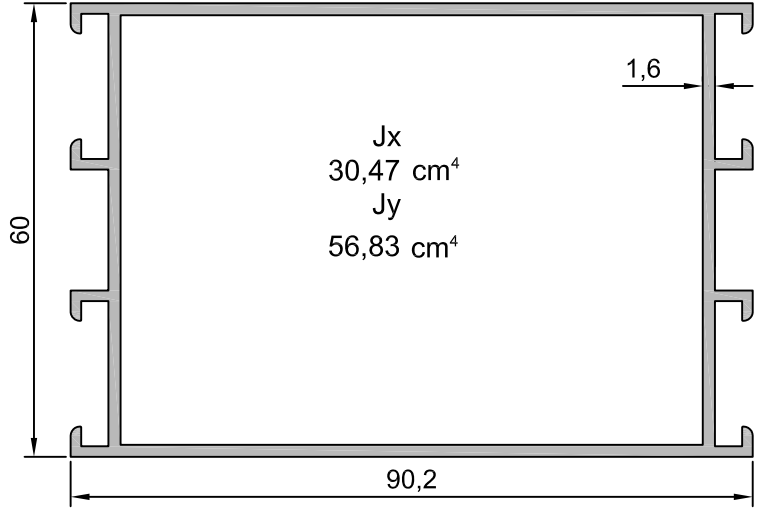
- Profiller
- Profiles

Yalıtımsız Kapı, Pencere ve Vitrin Serisi

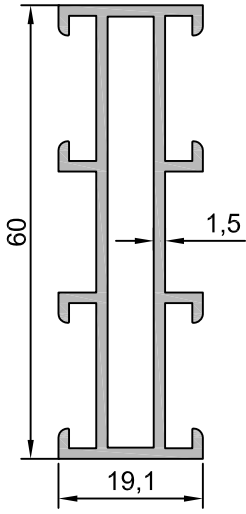


No : 4184
Kasa ve Orta
1,010 kg/m

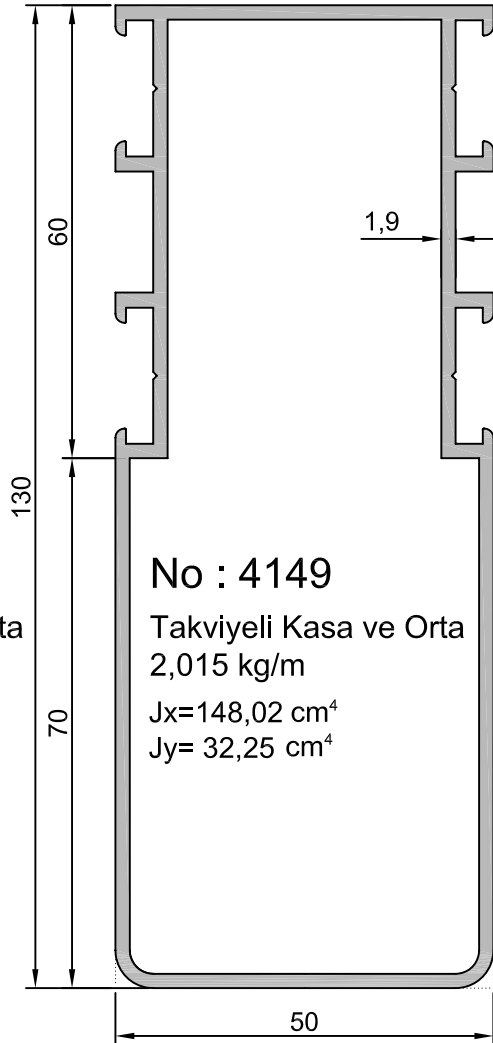
$J_x = 19,27 \text{ cm}^4$
 $J_y = 12,17 \text{ cm}^4$



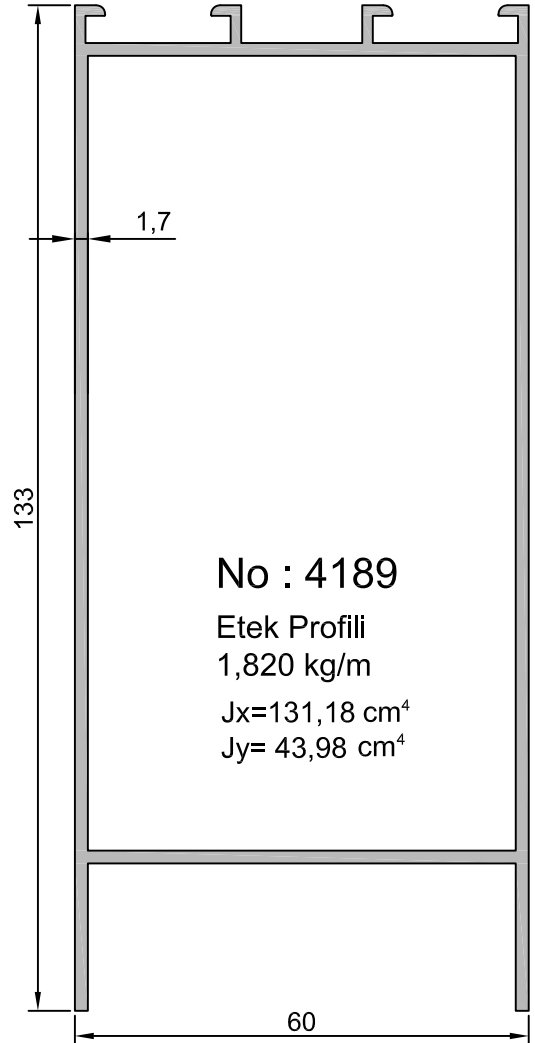
No : 4182
Geniş Kasa ve Orta
1,345 kg/m



No : 4197
Dar Kasa ve Orta
0,765 kg/m
 $J_x = 10,58 \text{ cm}^4$
 $J_y = 00,70 \text{ cm}^4$



No : 4149
Takviyeli Kasa ve Orta
2,015 kg/m
 $J_x = 148,02 \text{ cm}^4$
 $J_y = 32,25 \text{ cm}^4$

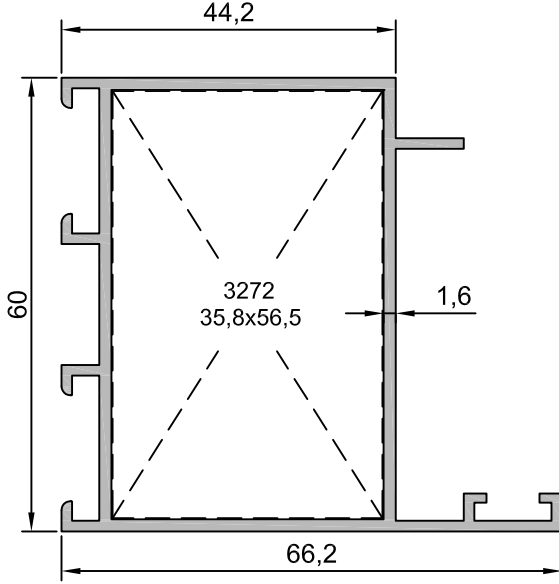


No : 4189
Etek Profili
1,820 kg/m
 $J_x = 131,18 \text{ cm}^4$
 $J_y = 43,98 \text{ cm}^4$

Uyarı: Profil ağırlıklarımız teorik olup; teslim anındaki tartımız geçerlidir.

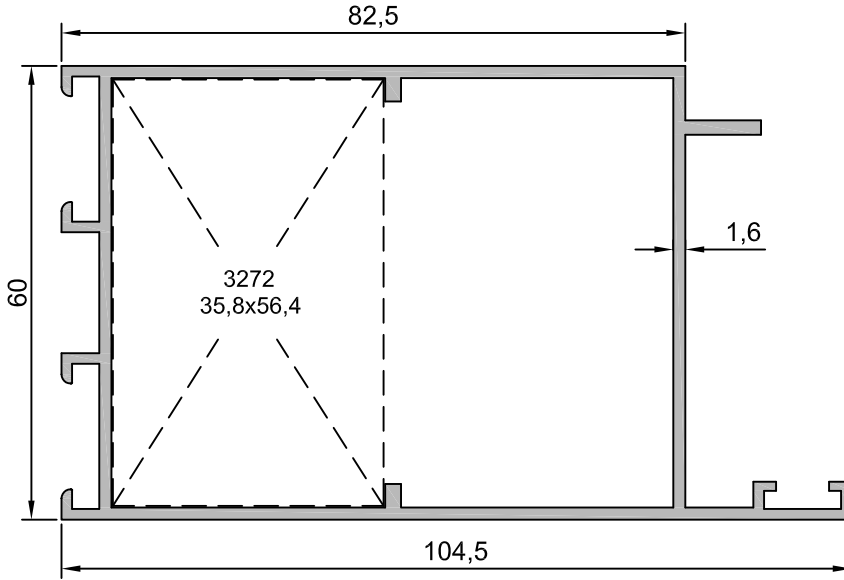
- Profiller
- Profiles

Yalıtımsız Kapı, Pencere ve Vitrin Serisi



No : 4185

Kanat $J_x = 21,34 \text{ cm}^4$
1,060 kg/m $J_y = 15,40 \text{ cm}^4$



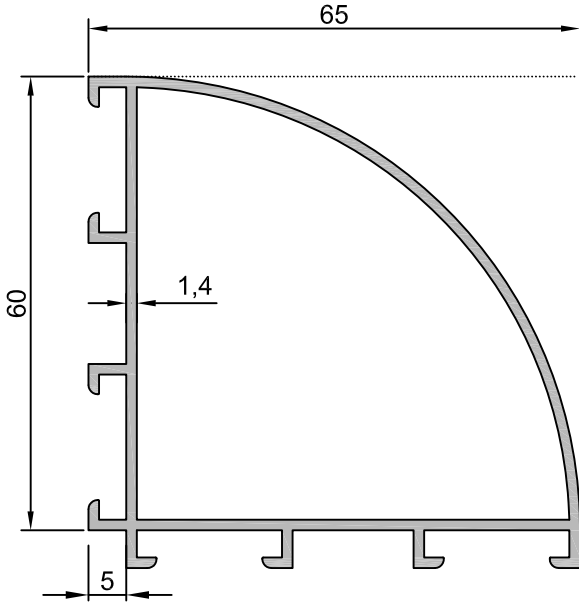
No : 4178

Kanat $J_x = 32,72 \text{ cm}^4$
1,500 kg/m $J_y = 62,06 \text{ cm}^4$

Uyarı: Profil ağırlıklarımız teorik olup; teslim anındaki tartımız geçerlidir.

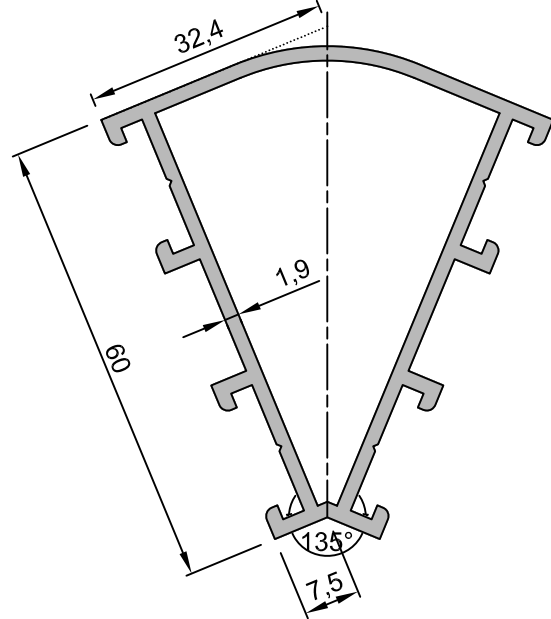
- Profiller
- Profiles

Yalıtımsız Kapı, Pencere ve Vitrin Serisi



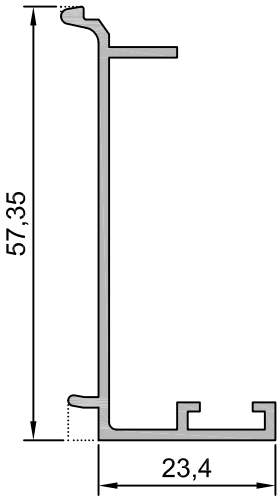
No : 4186

90° Dönüş Profili Jx = 18,65 cm⁴
1,020 kg/m Jy = 18,65 cm⁴



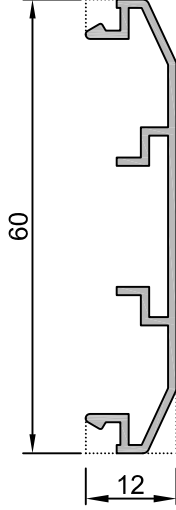
No : 4150

135° Dönüş prf. Jx = 17,92 cm⁴
1,180 kg/m Jy = 10,19 cm⁴



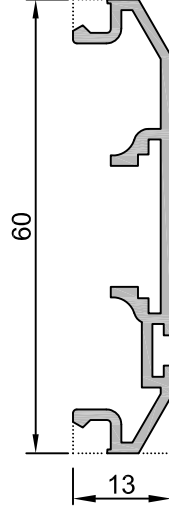
No : 4187

Kasa Adaptörü
0,410 kg/m



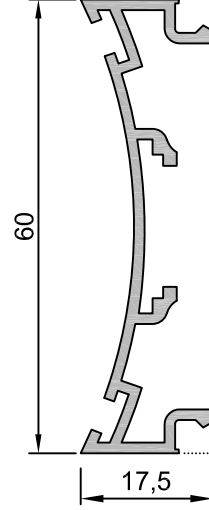
No : 4183

Çarpma Adaptörü
0,325 kg/m



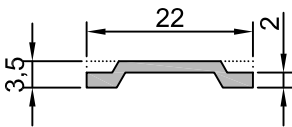
No : 4148

Çarpma Kapı Adaptörü
0,430 kg/m



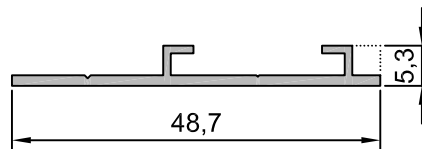
No : 4148-D

Çarpma Kapı Adaptörü
0,505 kg/m



No : 1639

İspanyolet Tij
0,115 kg/m



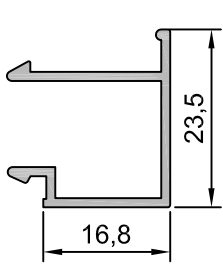
No : 1439

Pencere Adaptörü
0,225 kg/m

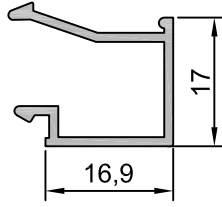
Uyarı: Profil ağırlıklarımız teorik olup; teslim anındaki tartımız geçerlidir.

- Profiller
- Profiles

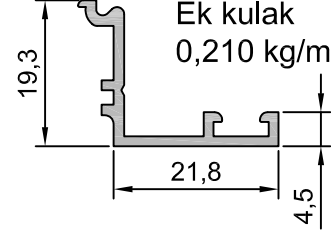
Yalıtımsız Kapı, Pencere ve Vitrin Serisi



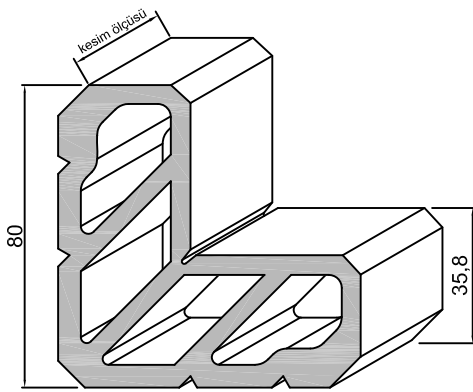
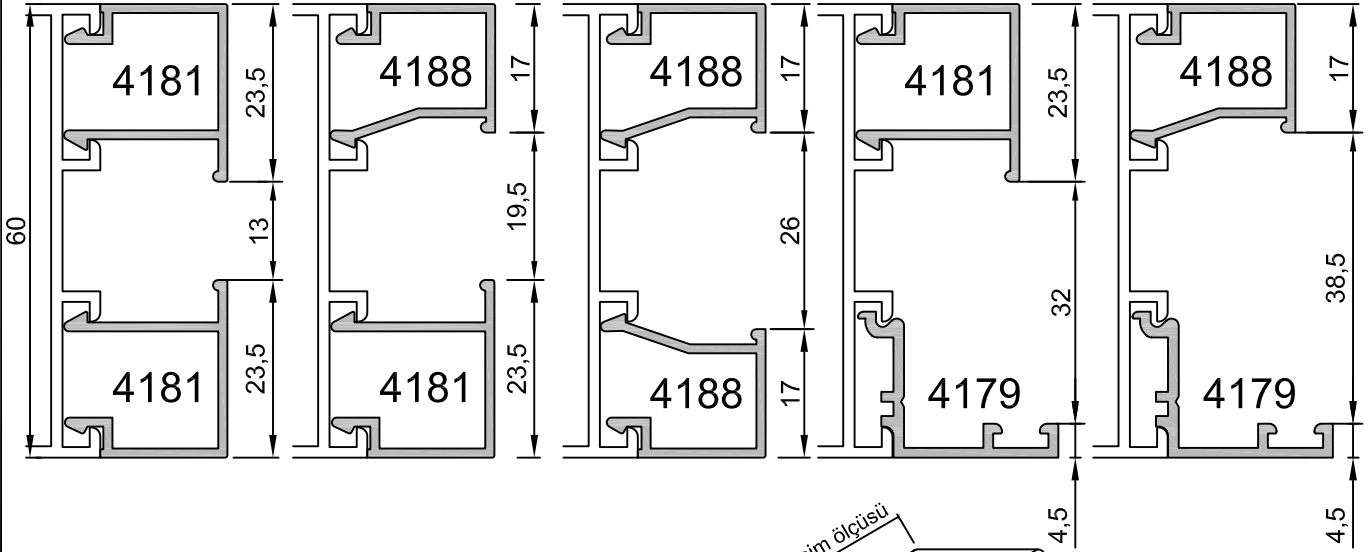
No : 4181
Cam Çıtası
(23,5 mm)
0,240 kg/m



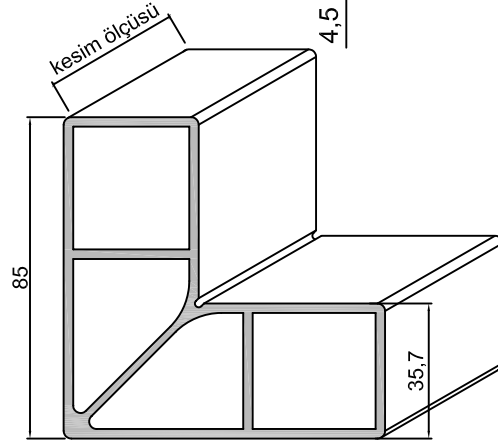
No : 4188
Cam Çıtası
(17 mm)
0,215 kg/m



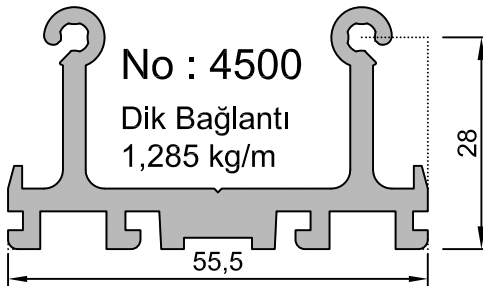
No : 4179
Ek kulak
0,210 kg/m



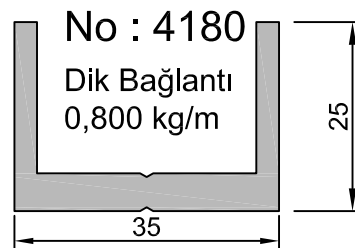
No : 3272
Köşe Takozu
6,230 kg/m



No : 4507
Köşe Takozu
2,930 kg/m



No : 4500
Dik Bağlantı
1,285 kg/m



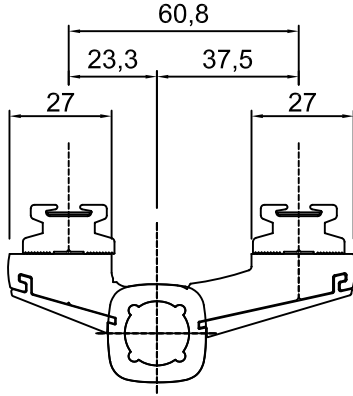
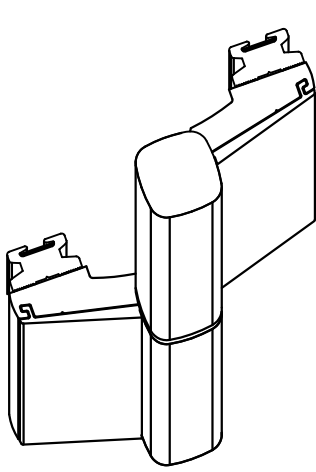
No : 4180
Dik Bağlantı
0,800 kg/m

Dikkat : Köşeler preslenmeden önce mutlaka takozlarına epoksi tatbikatı uygulanmalıdır.
Uyarı: Profil ağırlıklarımız teorik olup; teslim anındaki tartımız geçerlidir.

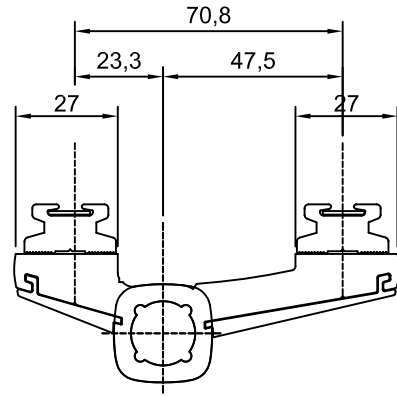
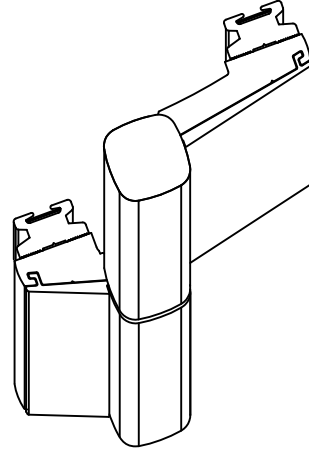
Ölçek: 1/1, 1/2

- Aksesuarlar
- Accessories

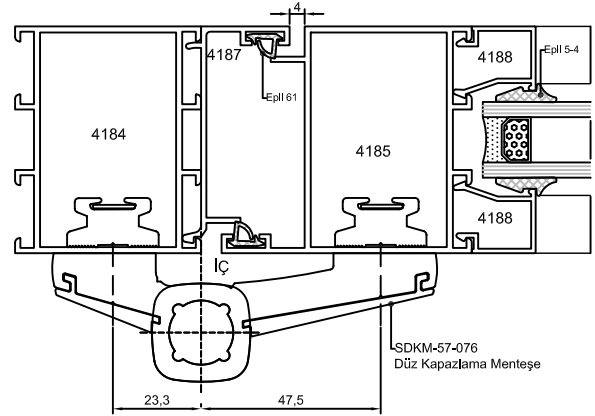
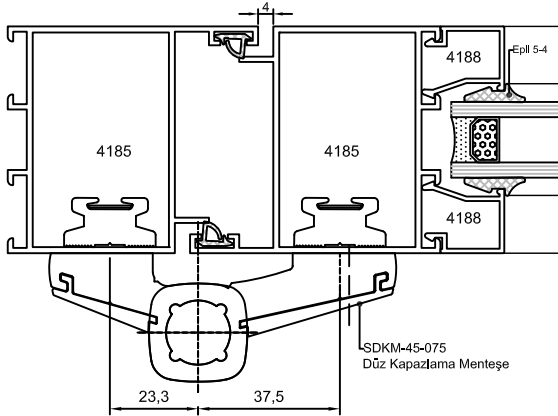
Yalıtımsız Kapı, Pencere ve Vitrin Serisi



Kod: SDKM-45-075
Düz Kapazlama Mentеше
(10 Adet / Paket)



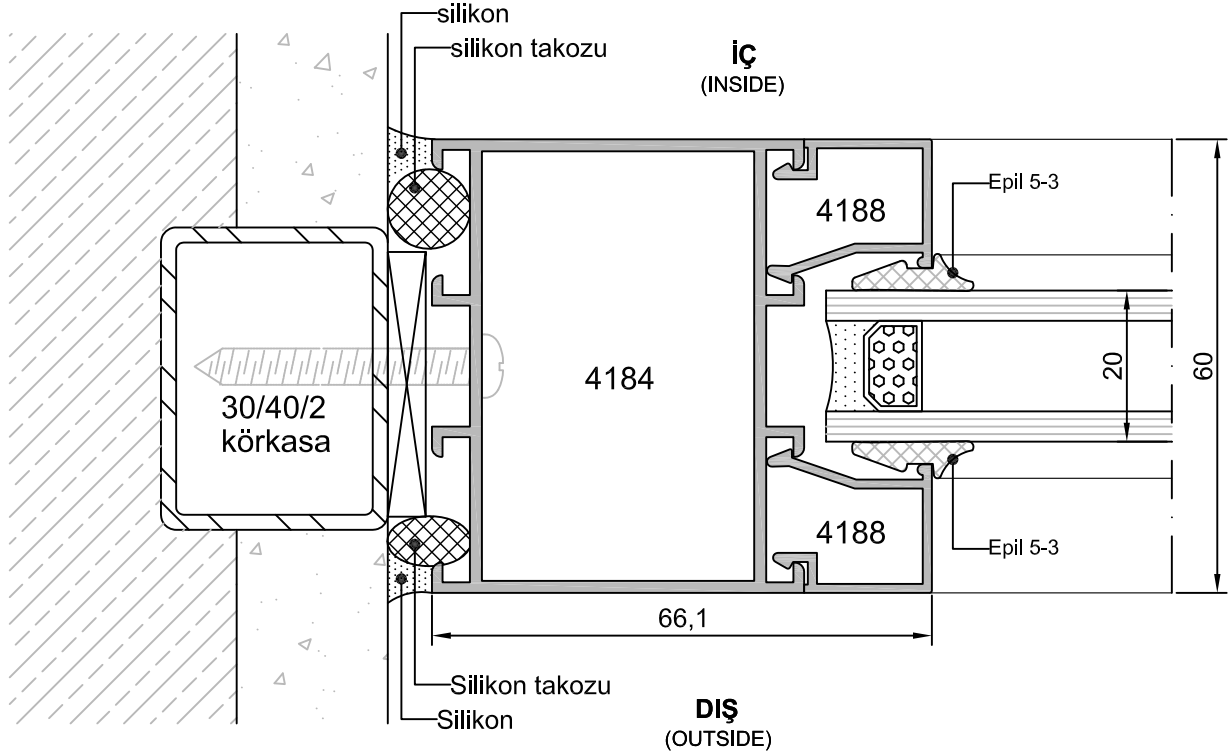
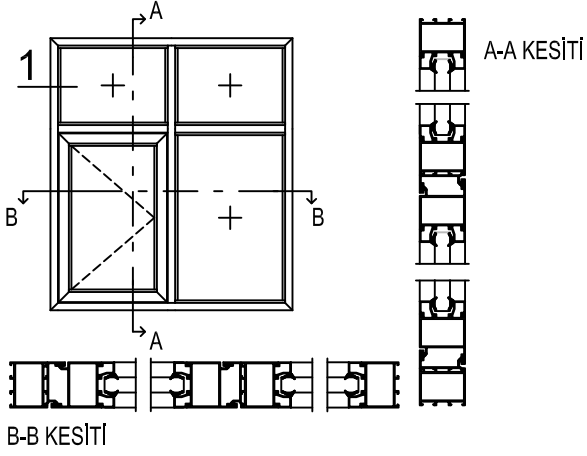
Kod : SDKM-57-076
Düz Kapazlama Mentеше
(10 Adet / Paket)



C60
SİSTEM DETAYLARI
SYSTEM DETAILS

- Detaylar
- Details

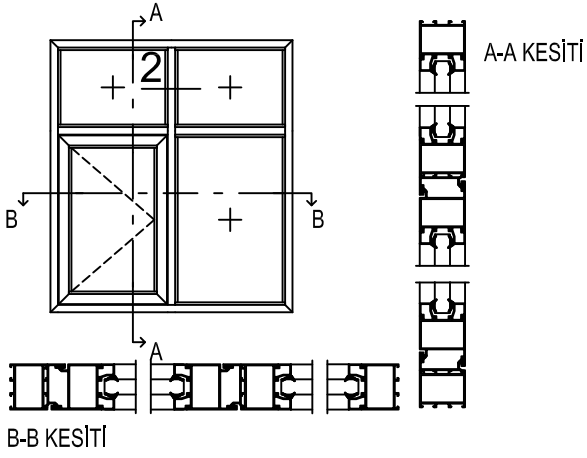
Yalıtımsız Kapi, Pencere ve Vitrin Serisi



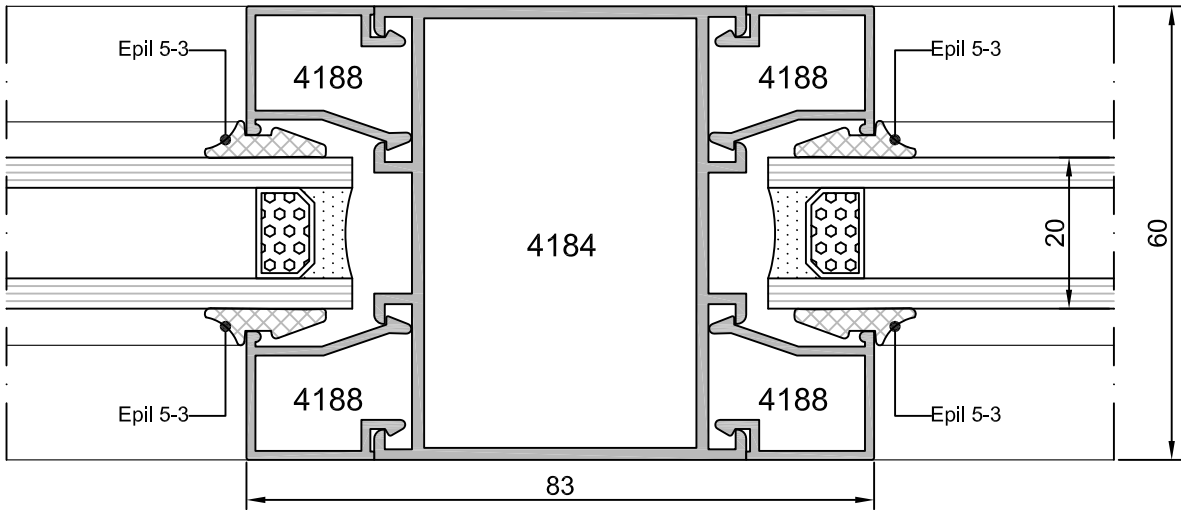
Detay
Detail 1

- Detaylar
- Details

Yalıtımsız Kapi, Pencere ve Vitrin Serisi



İÇ
(INSIDE)

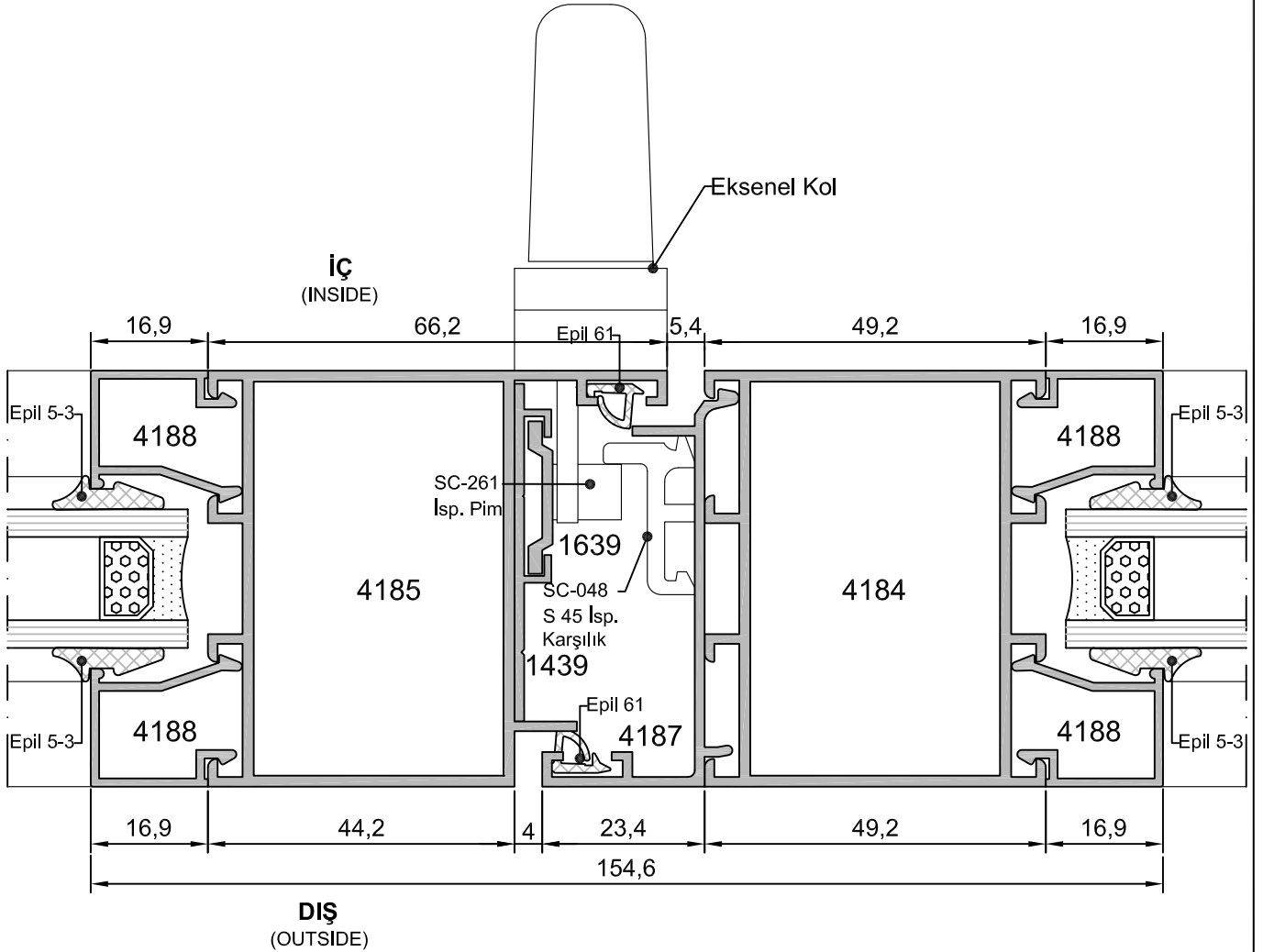
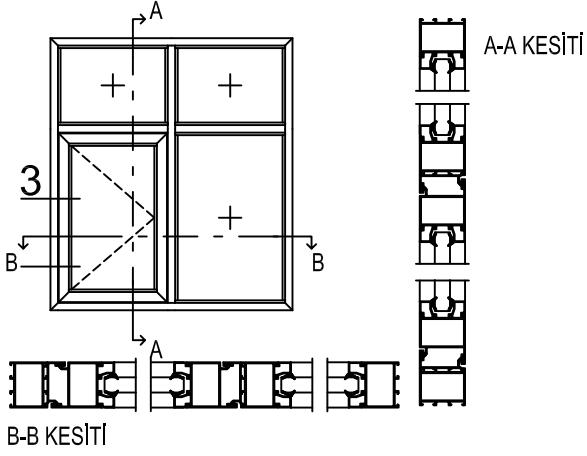


DIŞ
(OUTSIDE)

Detay
Detail 2

- Detaylar
- Details

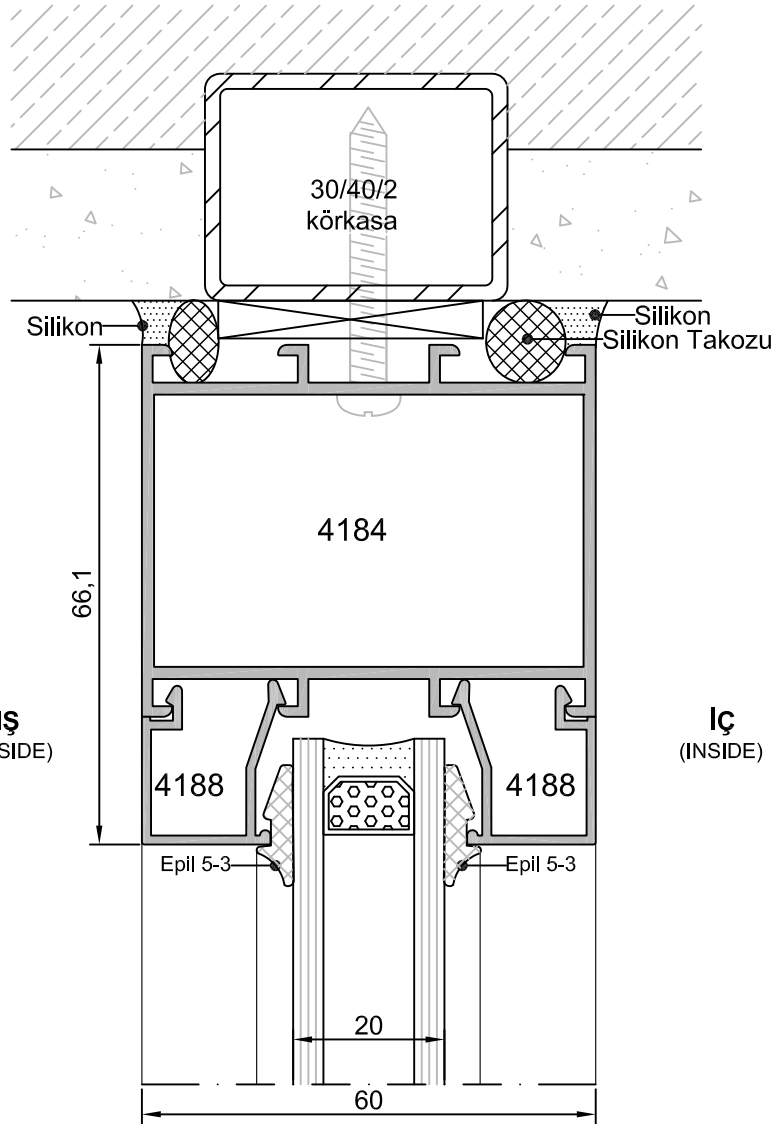
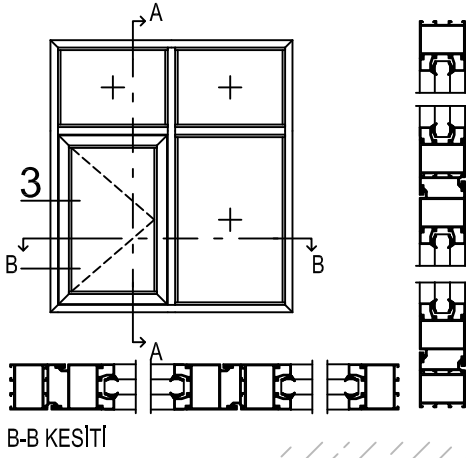
Yalıtımsız Kapı, Pencere ve Vitrin Serisi



Detay
Detail 4

- Detaylar
- Details

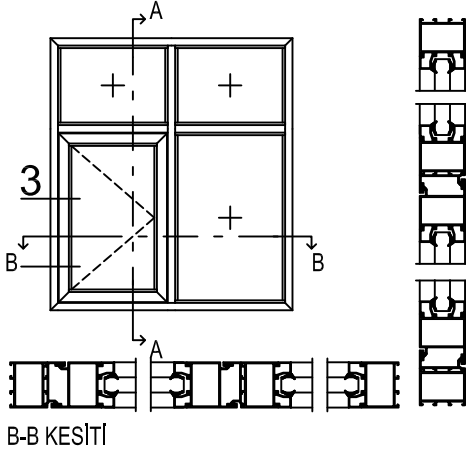
Yalıtımsız Kapı, Pencere ve Vitrin Serisi



Detay
Detail 5

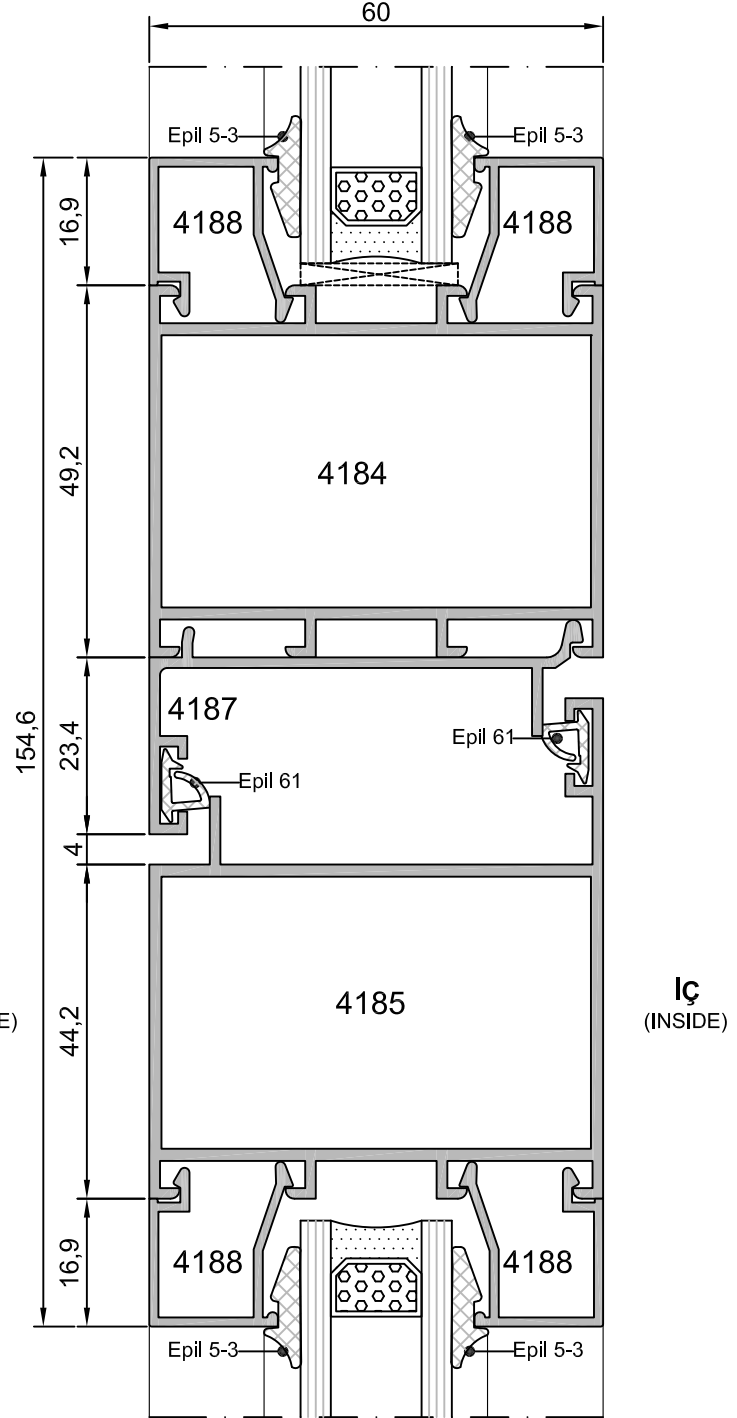
- Detaylar
- Details

Yalıtımsız Kapi, Pencere ve Vitrin Serisi



A-A KESİTİ

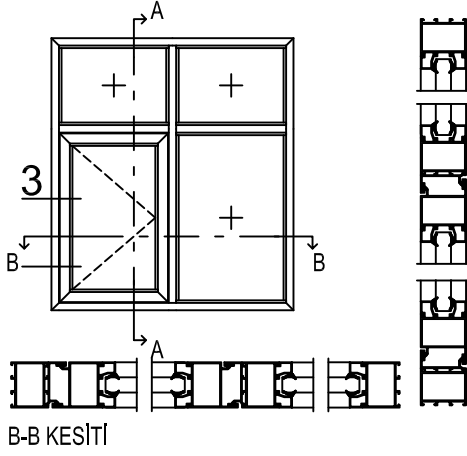
B-B KESİTİ



Detay
Detail 6

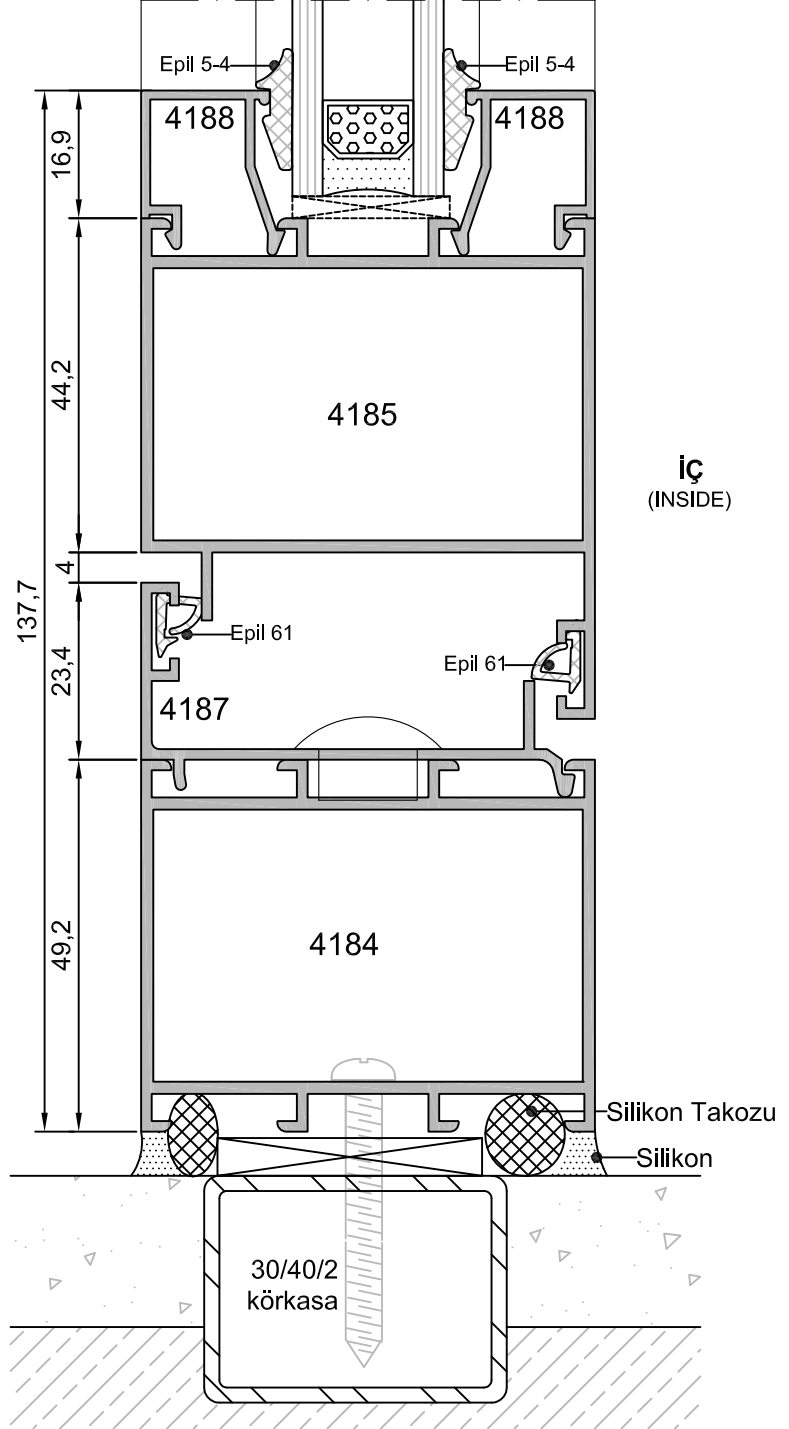
- Detaylar
- Details

Yalıtımsız Kapı, Pencere ve Vitrin Serisi



DIŞ
(OUTSIDE)

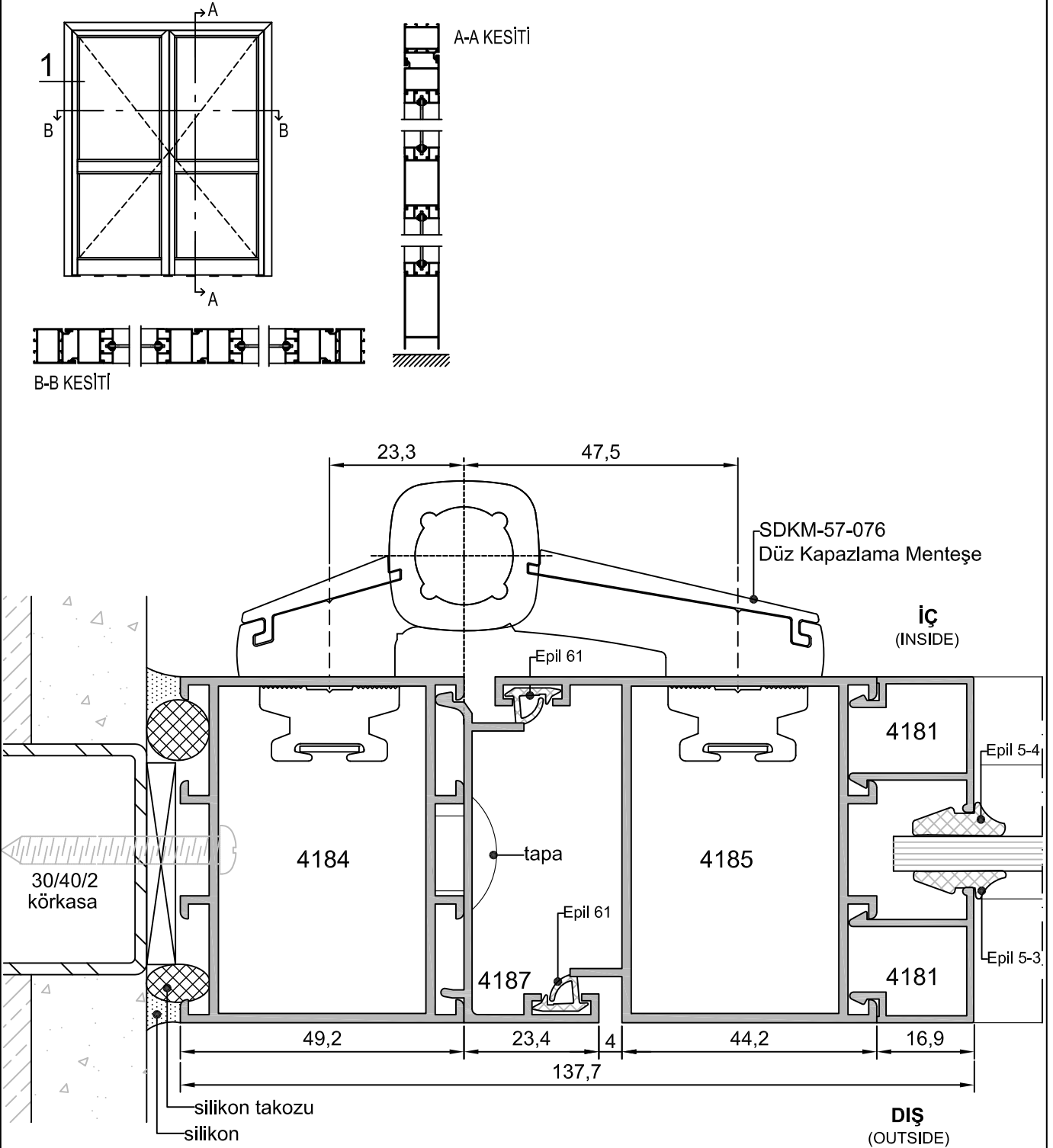
İÇ
(INSIDE)



Detay
Detail 7

- Detaylar
- Details

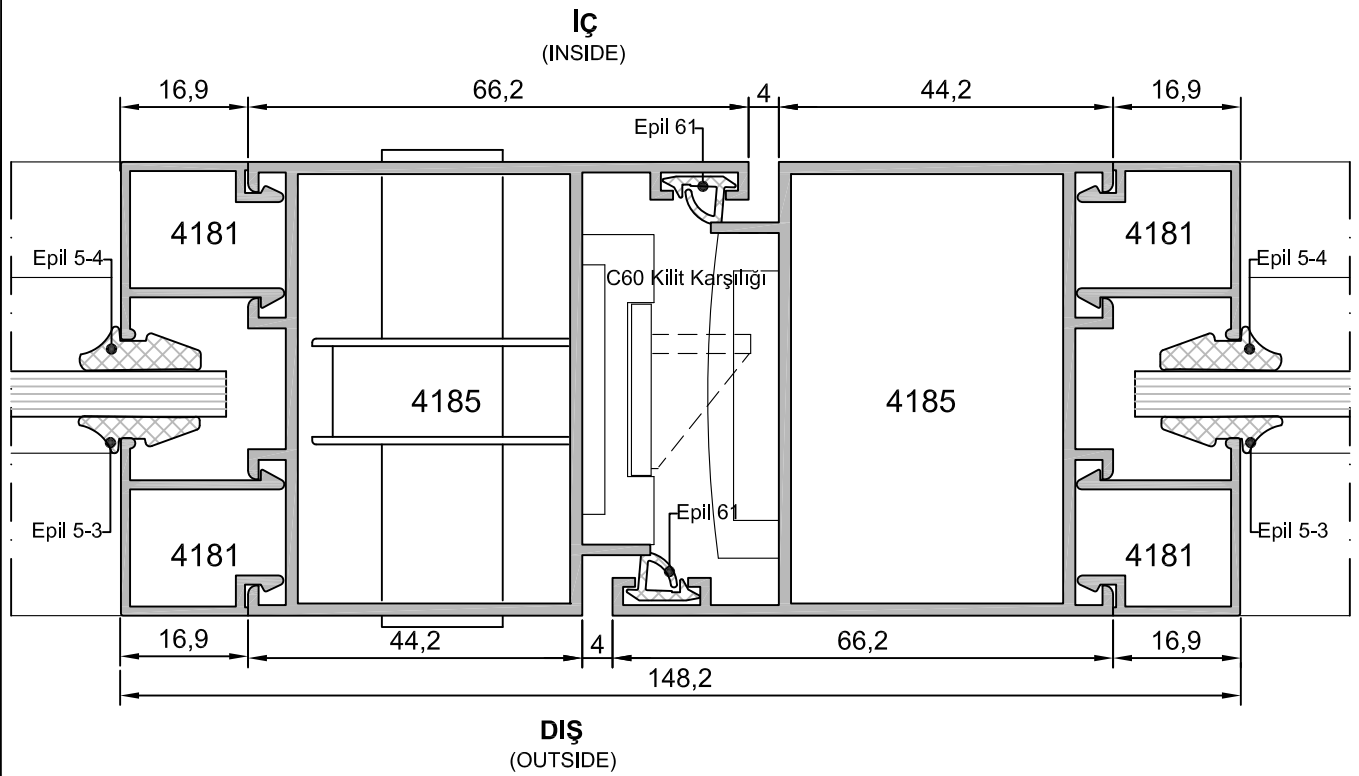
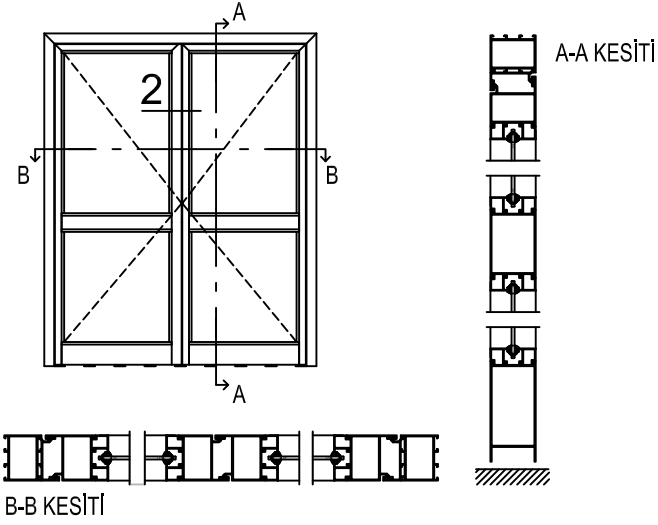
Yalıtımsız Kapı, Pencere ve Vitrin Serisi



Detay
Detail 1

- Detaylar
- Details

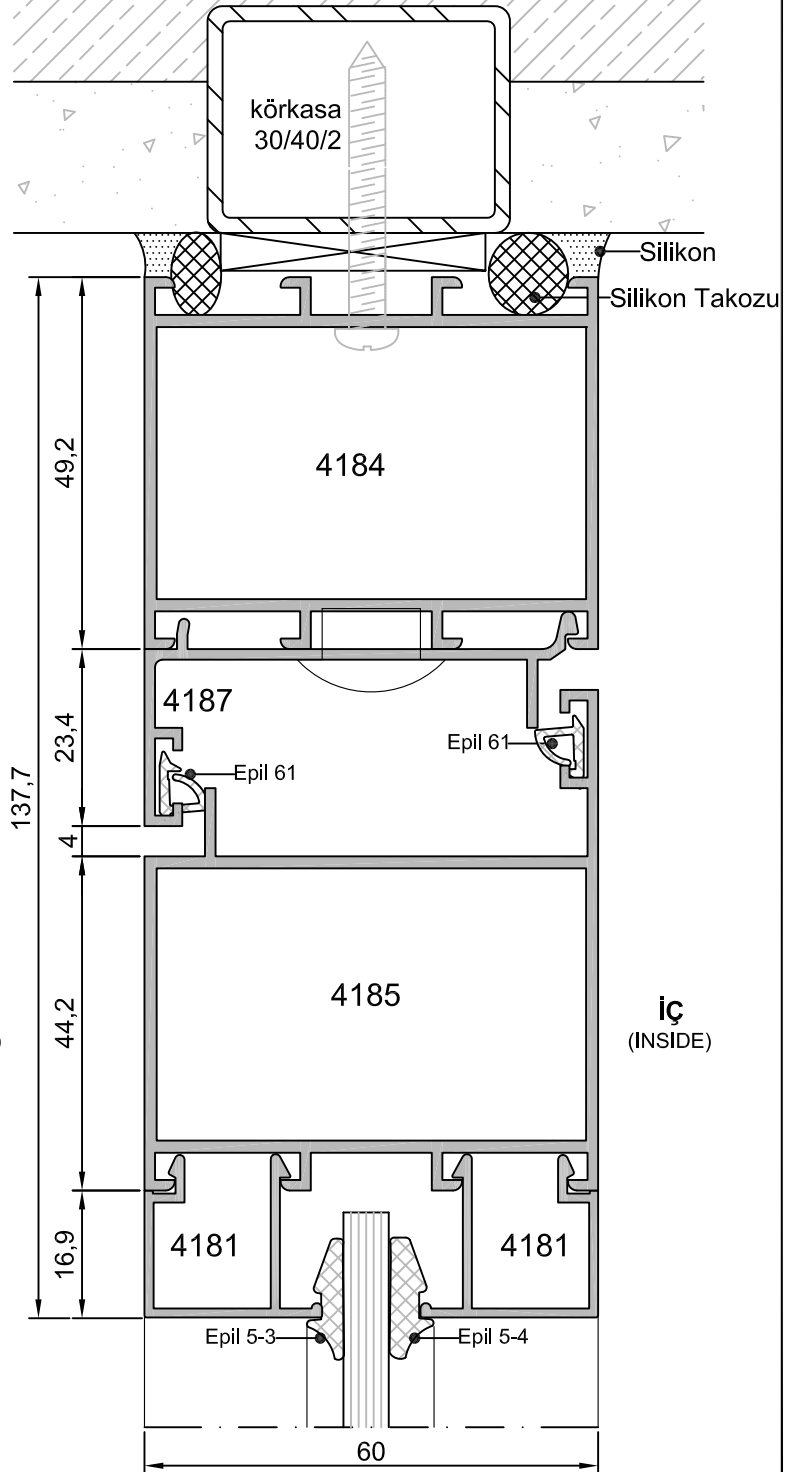
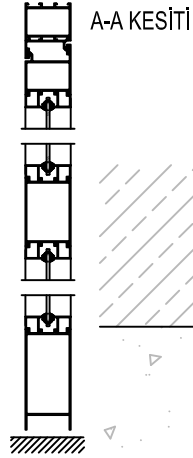
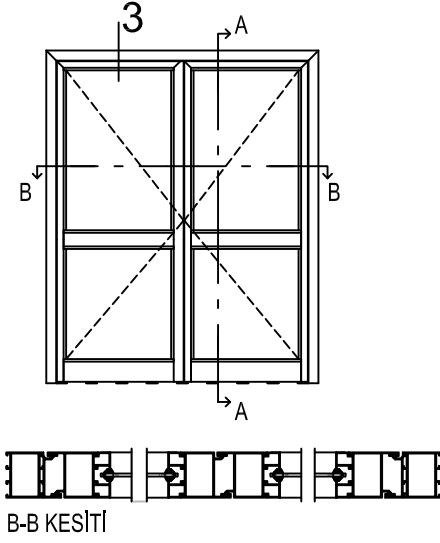
Yalıtımsız Kapı, Pencere ve Vitrin Serisi



Detay
Detail 2

- Detaylar
- Details

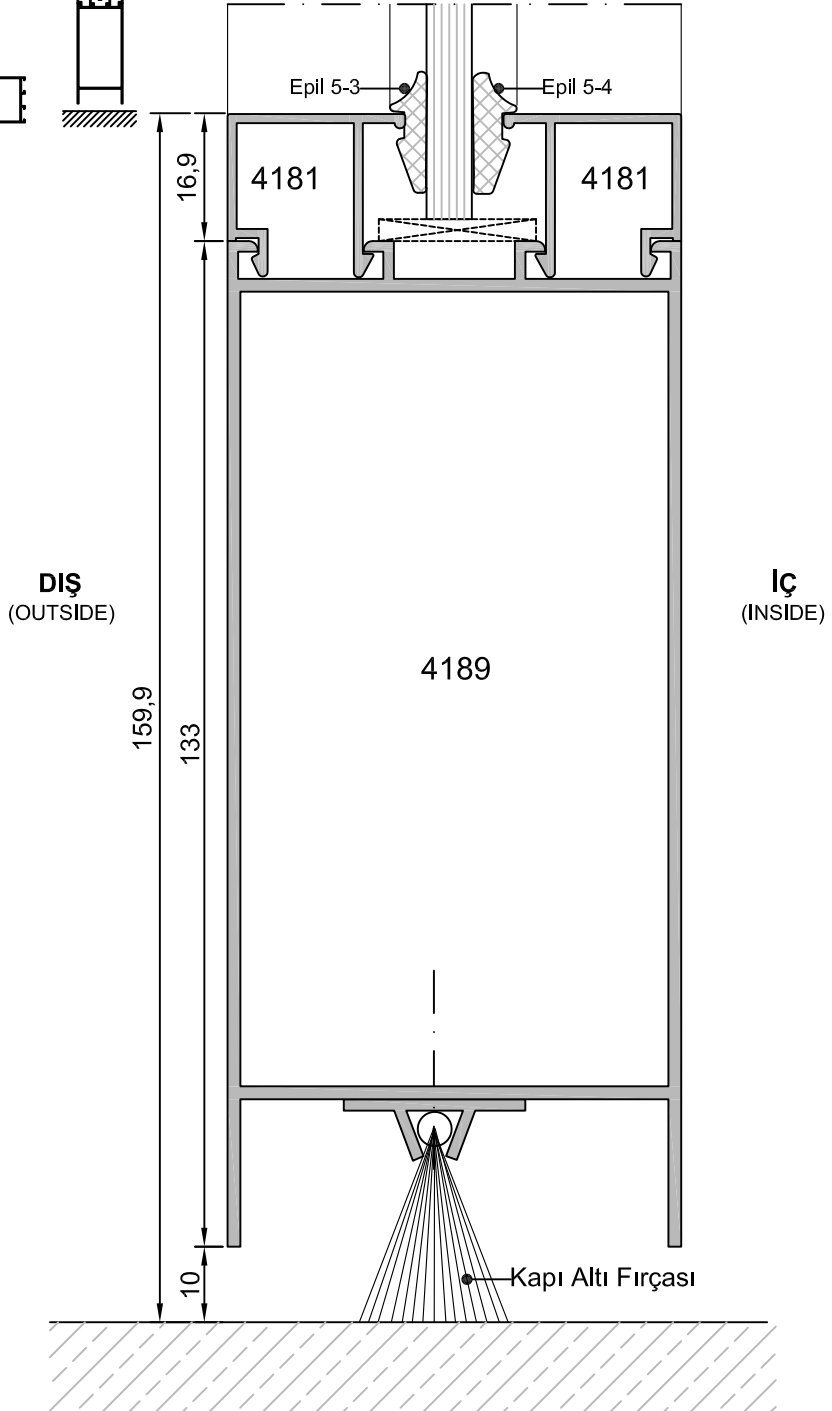
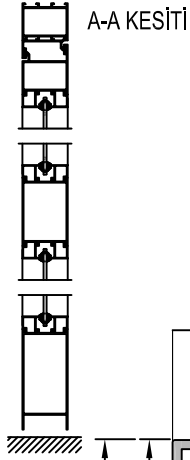
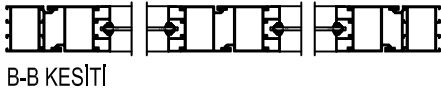
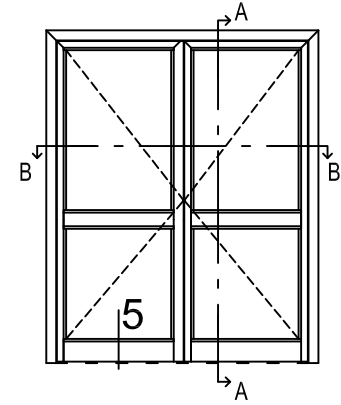
Yalıtımsız Kapı, Pencere ve Vitrin Serisi



Detay
Detail 3

- Detaylar
- Details

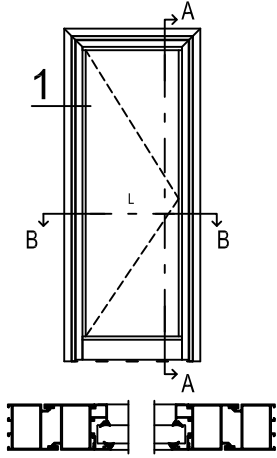
Yalıtımsız Kapı, Pencere ve Vitrin Serisi



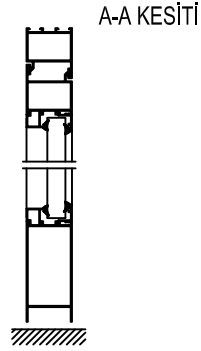
Detay
Detail 5

- Detaylar
- Details

Yalıtımsız Kapı, Pencere ve Vitrin Serisi

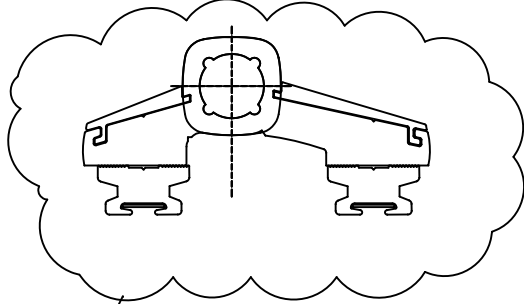


B-B KESİTİ

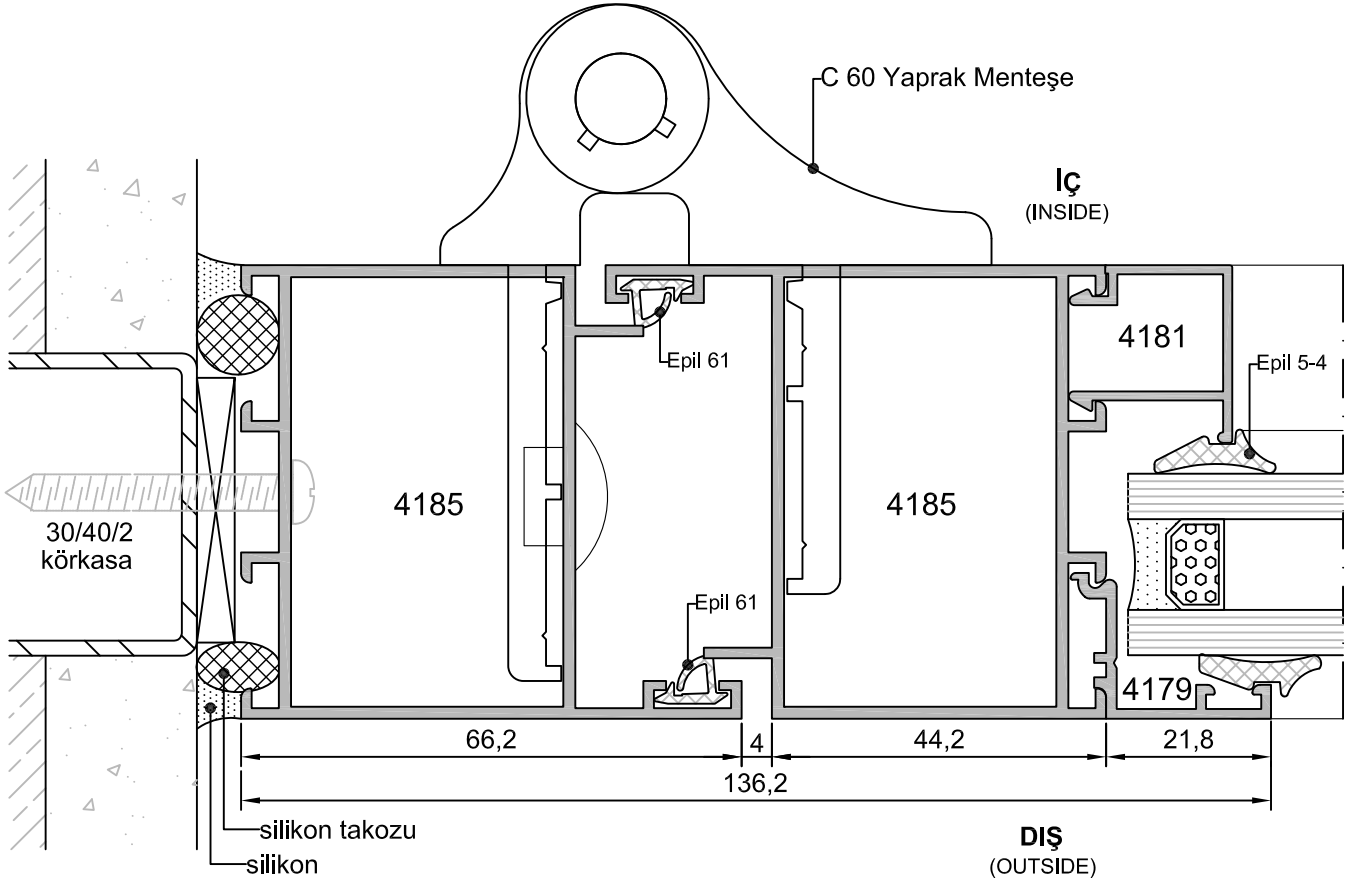


A-A KESİTİ

SDKM-45-075
Düz kapazlama menteşe



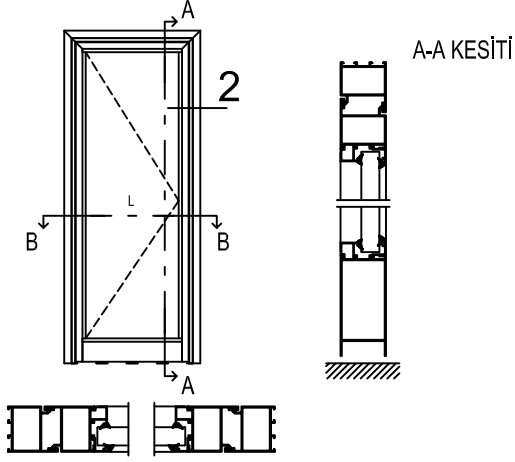
"Alternatif "



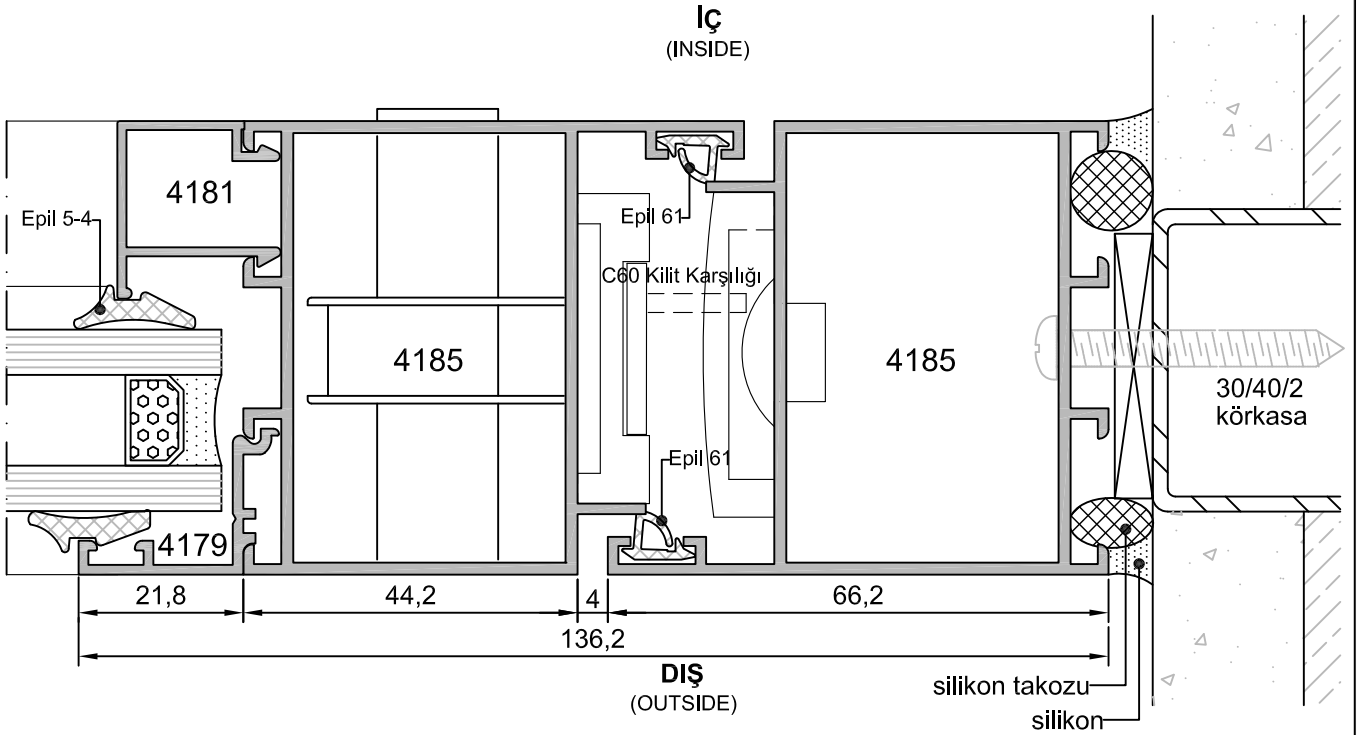
Detay
Detail 1

- Detaylar
- Details

Yalıtımsız Kapı, Pencere ve Vitrin Serisi



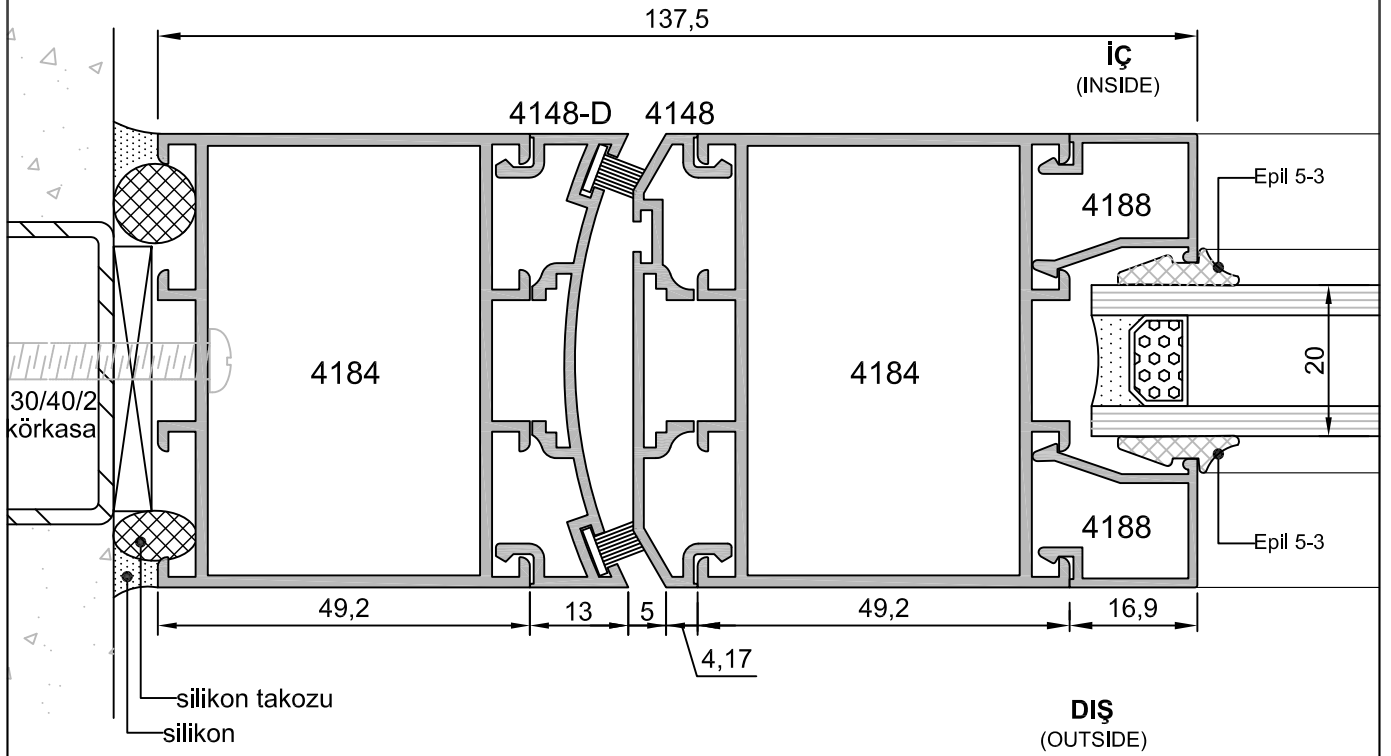
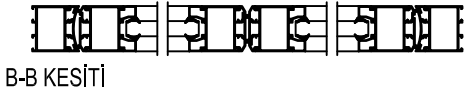
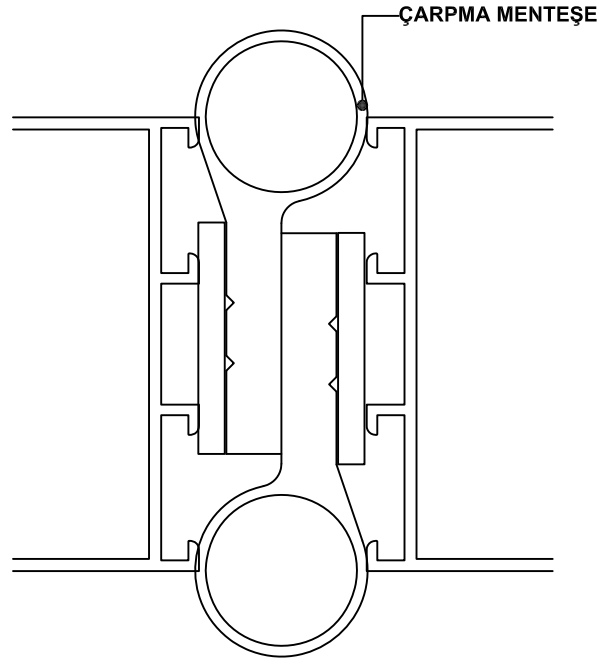
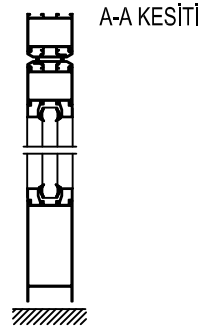
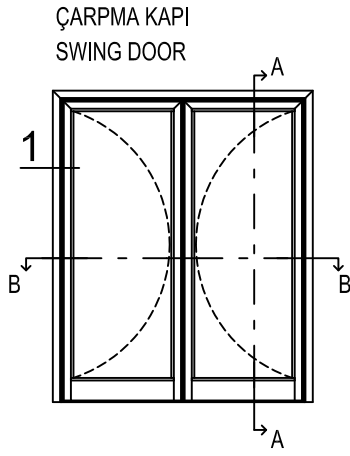
B-B KESİTİ



Detay
Detail 2

- Detaylar
- Details

Yalıtımsız Kapı, Pencere ve Vitrin Serisi

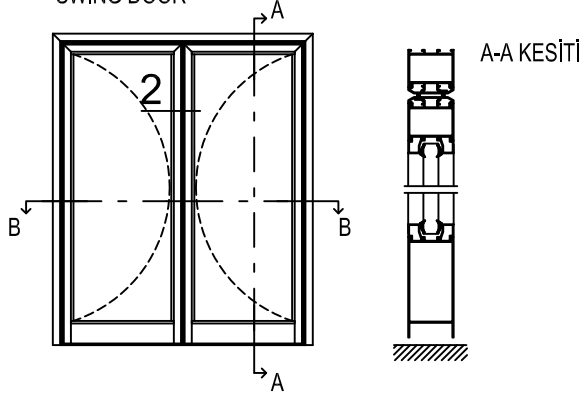


Detay
Detail 1

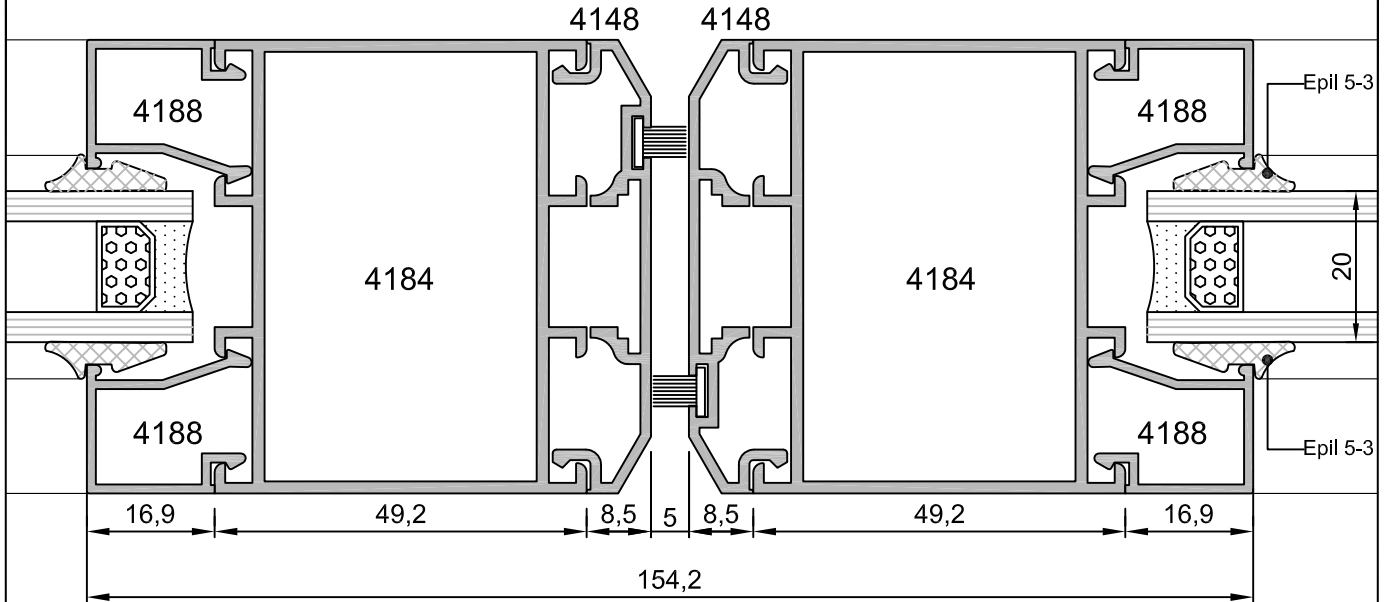
- Detaylar
- Details

Yalıtımsız Kapi,Pencere ve Vitrin Serisi

ÇARPMA KAPI
SWING DOOR



İÇ
(INSIDE)

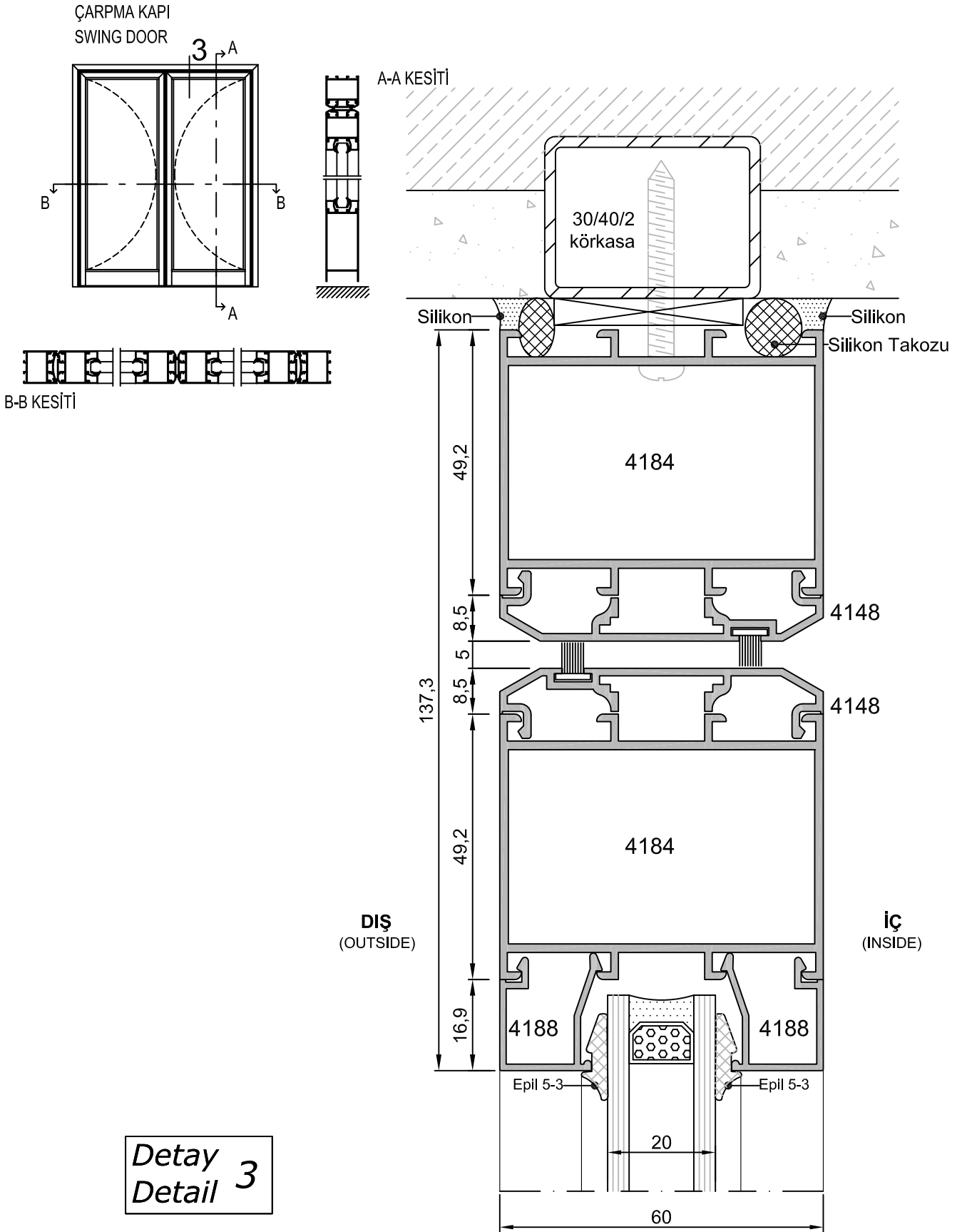


DIŞ
(OUTSIDE)

Detay
Detail 2

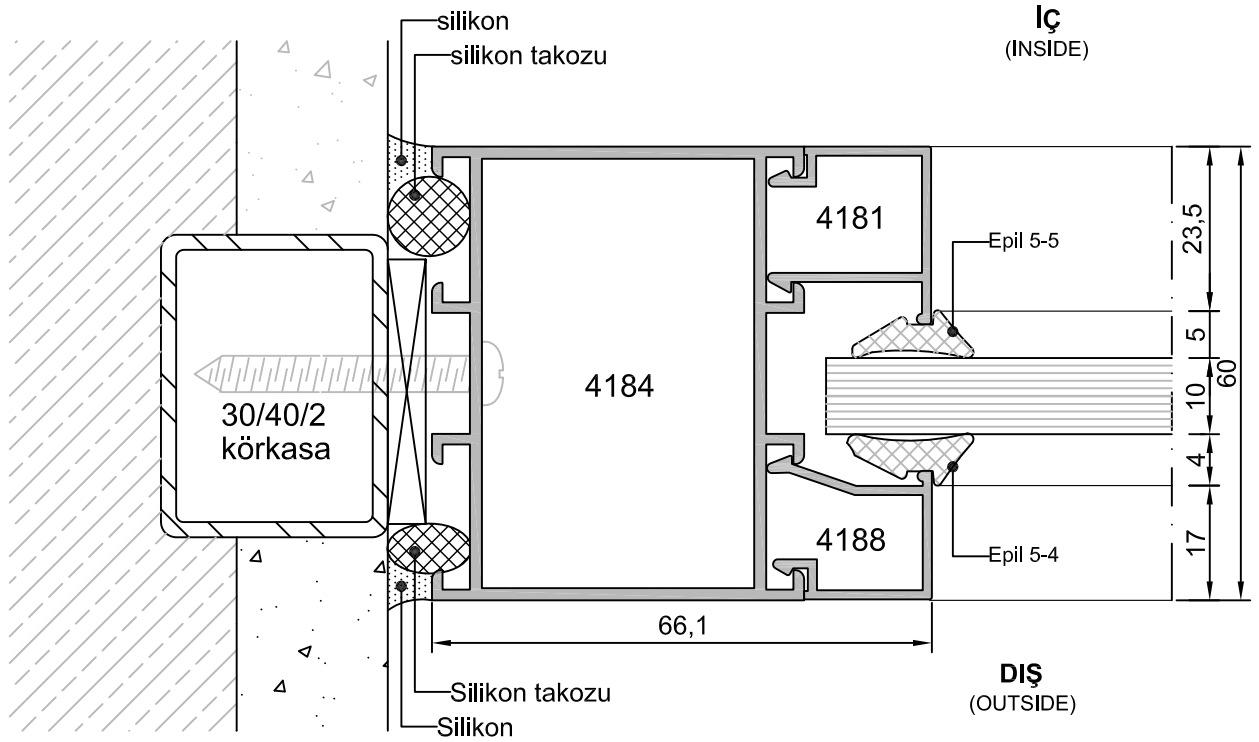
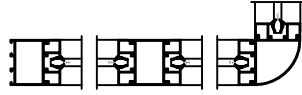
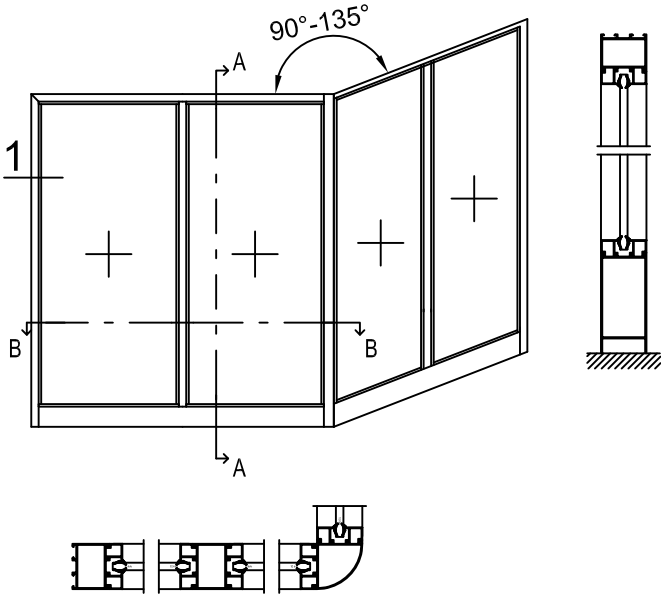
- Detaylar
- Details

Yalıtımsız Kapi, Pencere ve Vitrin Serisi



- Detaylar
- Details

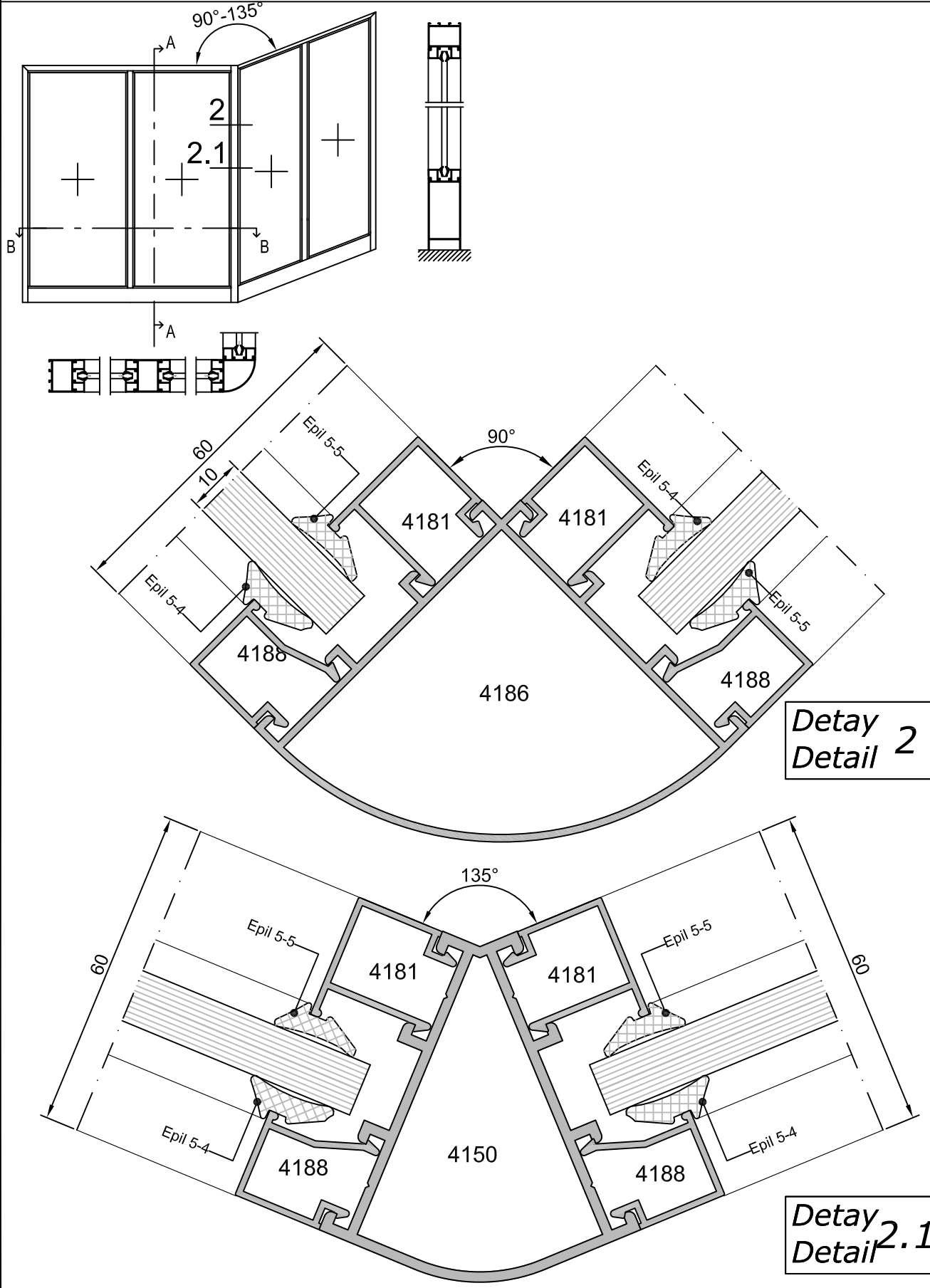
Yalıtımsız Kapı, Pencere ve Vitrin Serisi



Detay 1

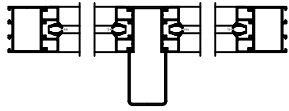
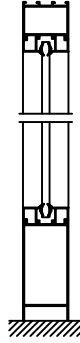
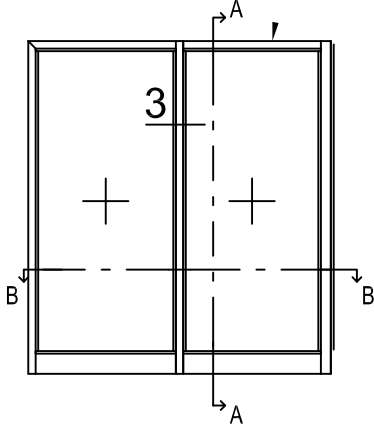
- Detaylar
- Details

Yalıtımsız Kapı, Pencere ve Vitrin Serisi

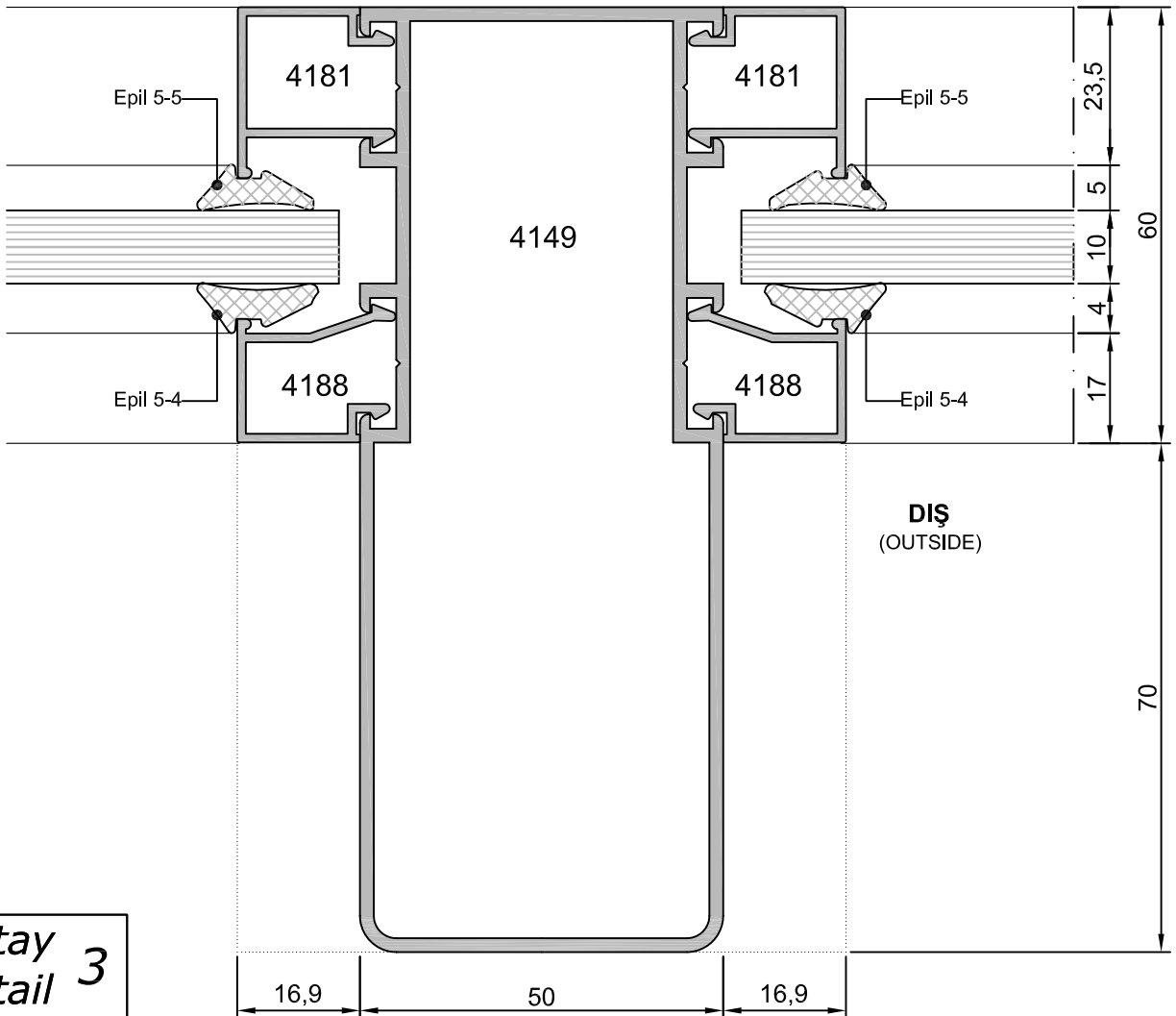


- Detaylar
- Details

Yalıtımsız Kapı, Pencere ve Vitrin Serisi



İÇ
(INSIDE)



DIŞ
(OUTSIDE)

Detay
Detail 3