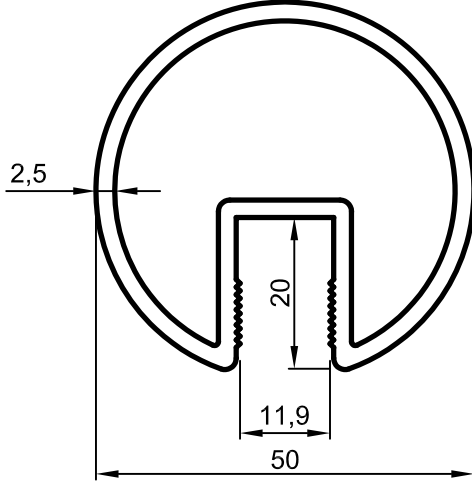


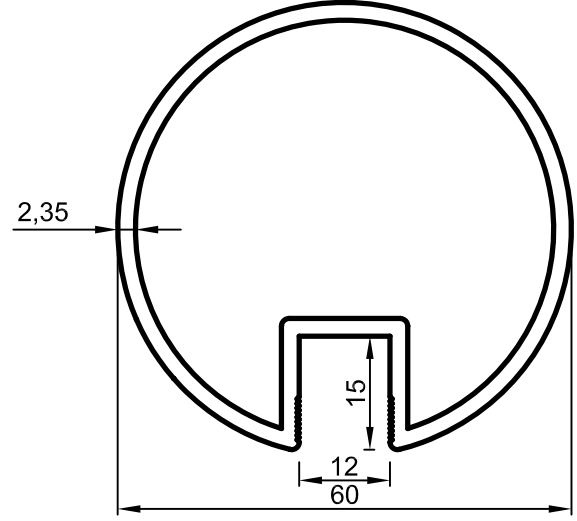
• STANDART PROFİLLER

Cam Küpeşte Sistemi



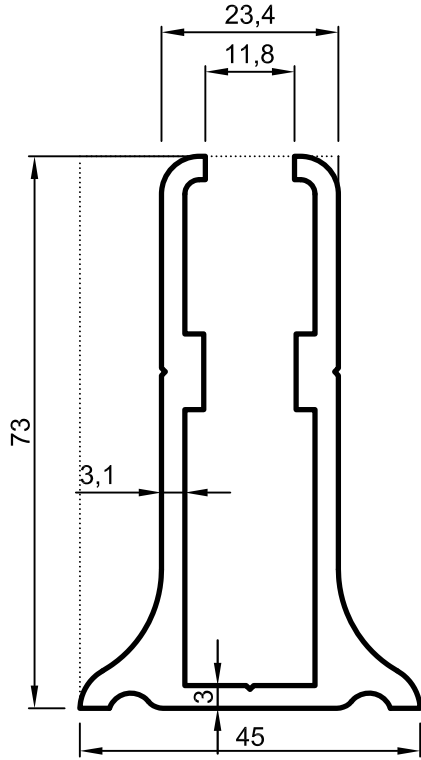
No : 8701

Cam Küpeşte Boru
1,265 kg/m



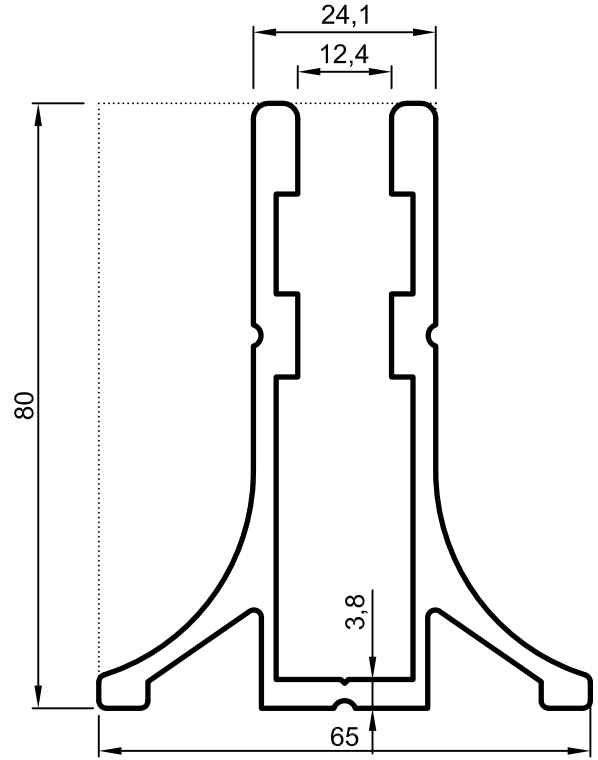
No : 8406

Cam Küpeşte Boru
1,340 kg/m



No : 8702

Cam Korkuluk Taşıyıcı Ayak
1,905 kg/m



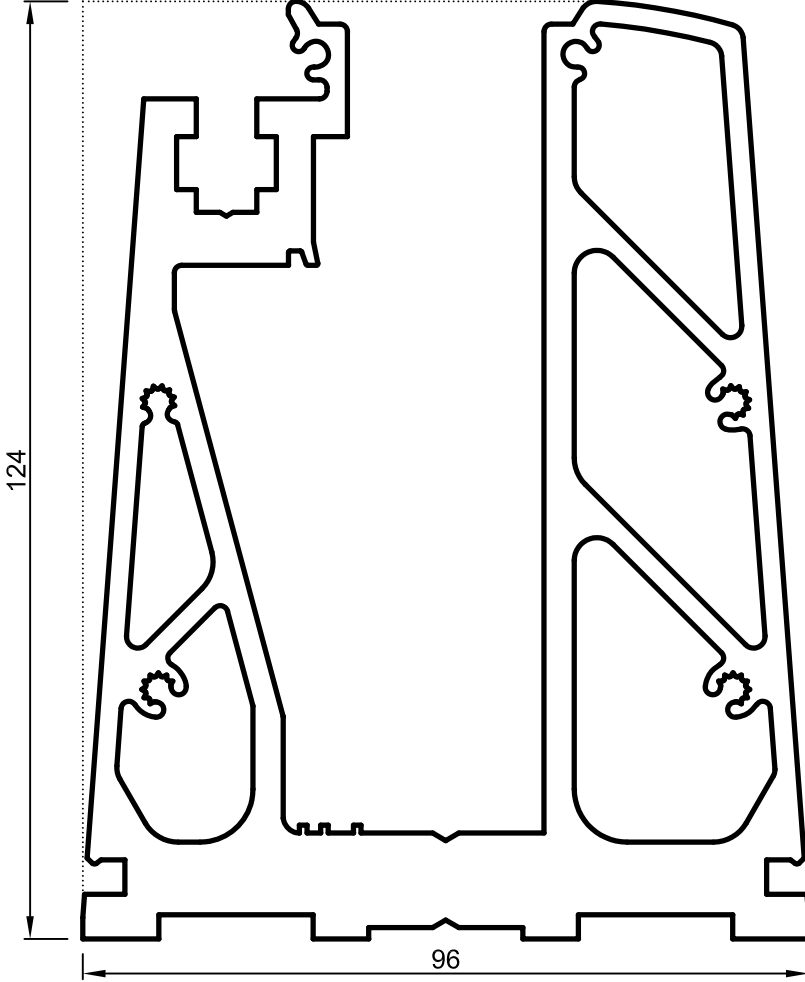
No : 10411

Cam Küpeşte Taşıyıcı Ayak Profili
2,370 kg/m

Uyarı: Profil ağırlıklarımız teorik olup; teslim anındaki tartımız geçerlidir.

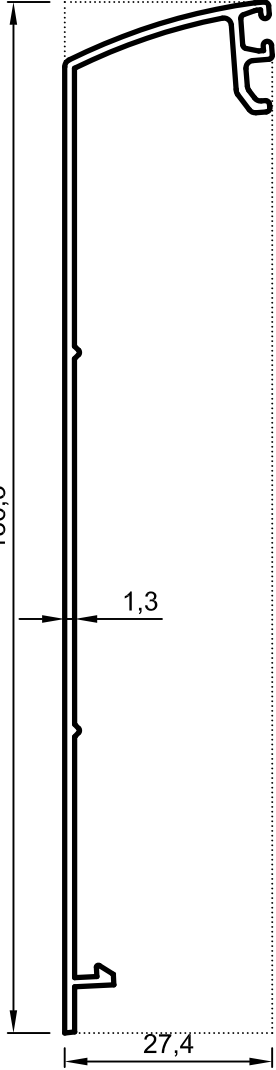
• STANDART PROFİLLER

Cam Küpeşte Sistemi



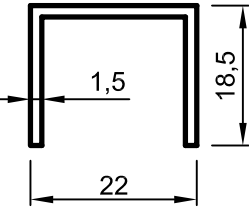
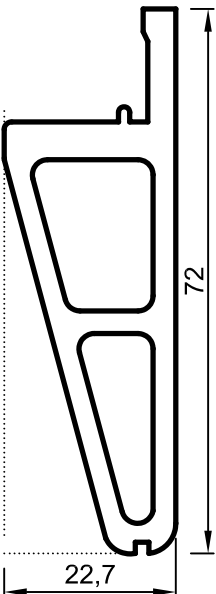
No : 10442

Cam Küpeşte Taşıyıcı Profil
8,845 kg/m



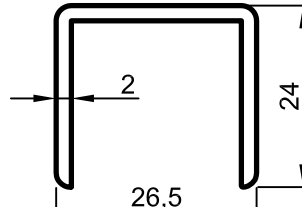
No : 10444

Cam Küpeşte Kapak Profili
0,650 kg/m



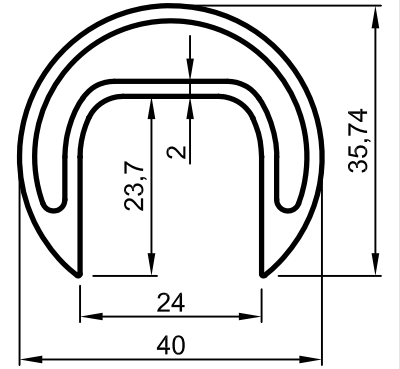
No : 10445

Cam Küpeşte U Profili
0,230 kg/m



No : 9949

U profil
0,375 kg/m



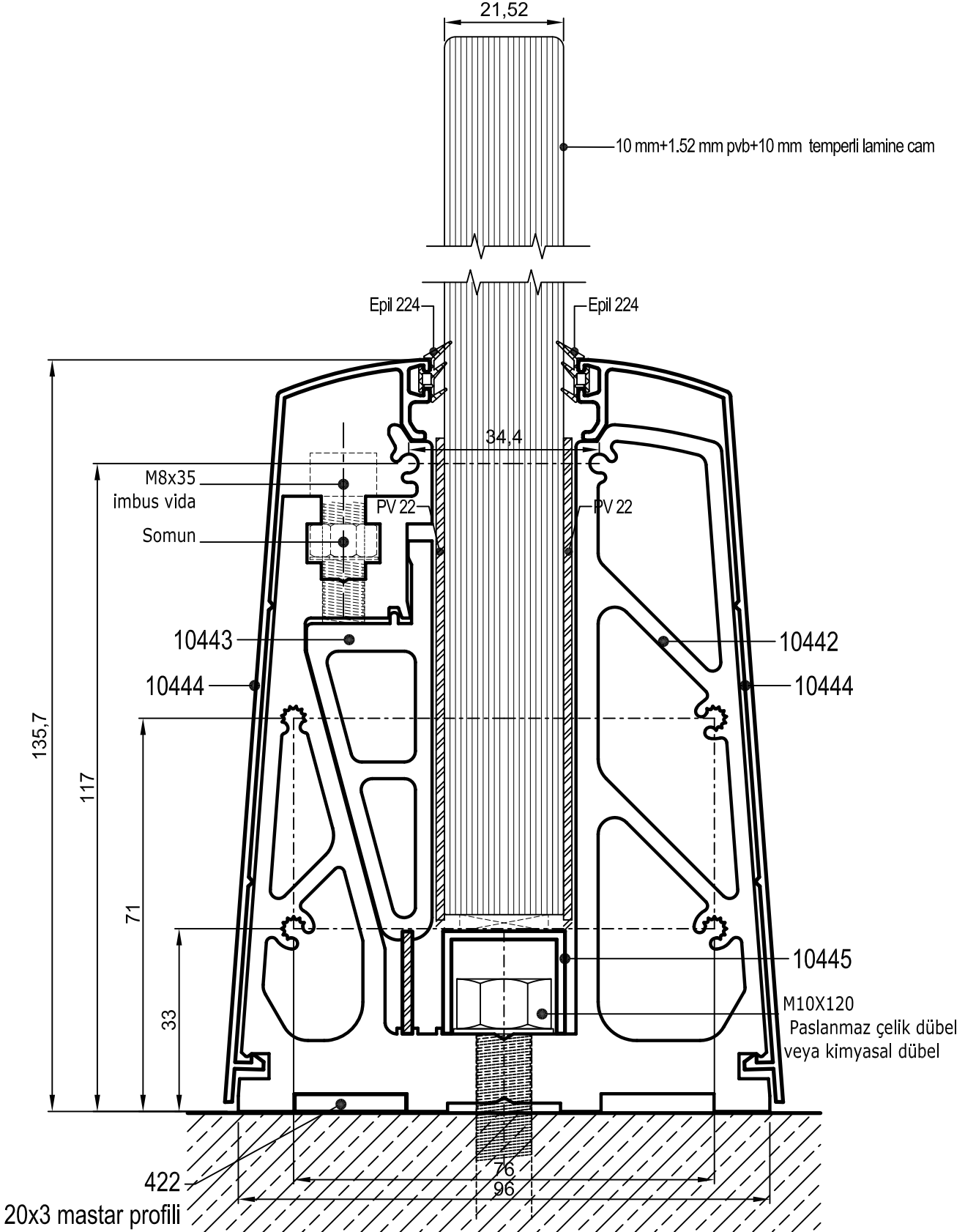
No : 8959

Cam Küpeşte Boru
0,890 kg/m

Uyarı: Profil ağırlıklarımız teorik olup; teslim anındaki tartımız geçerlidir.

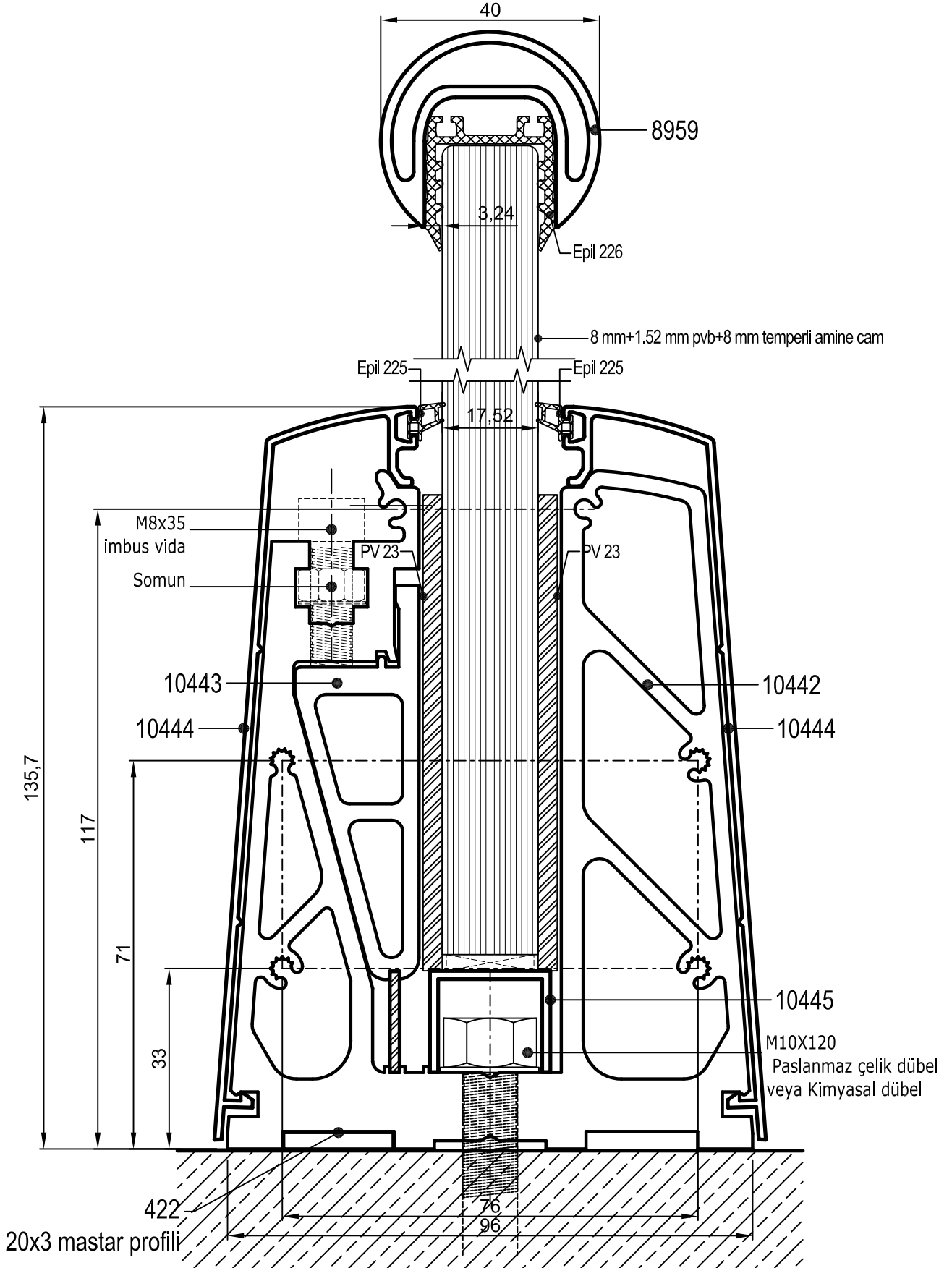
- STANDART PROFİLLER

Cam Küpeşte Sistemi



17.52 mm - 21.52 mm lamine cam kullanılabilir.

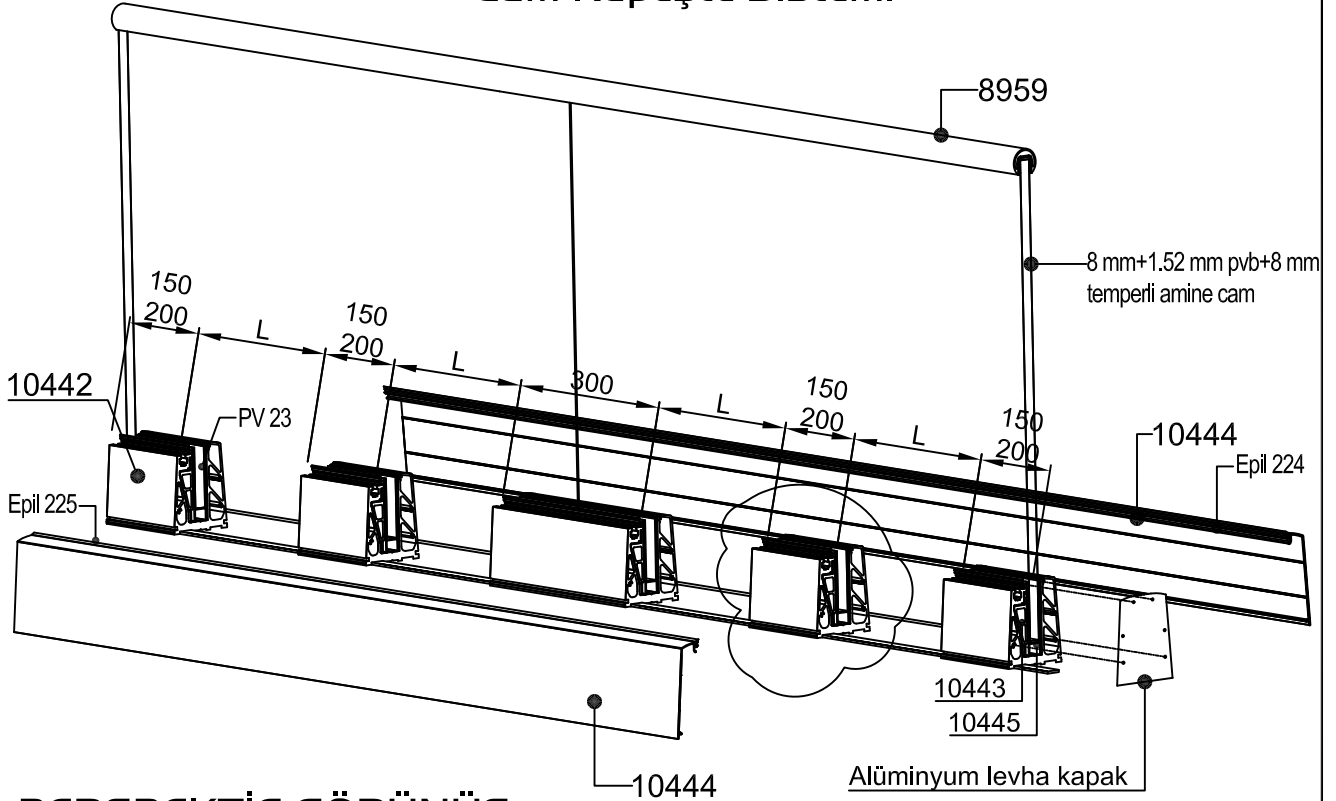
• STANDART PROFİLLER



17.52 mm - 21.52 mm lamine cam kullanılabilir.

• STANDART PROFİLLER

Cam Küpeşte Sistemi

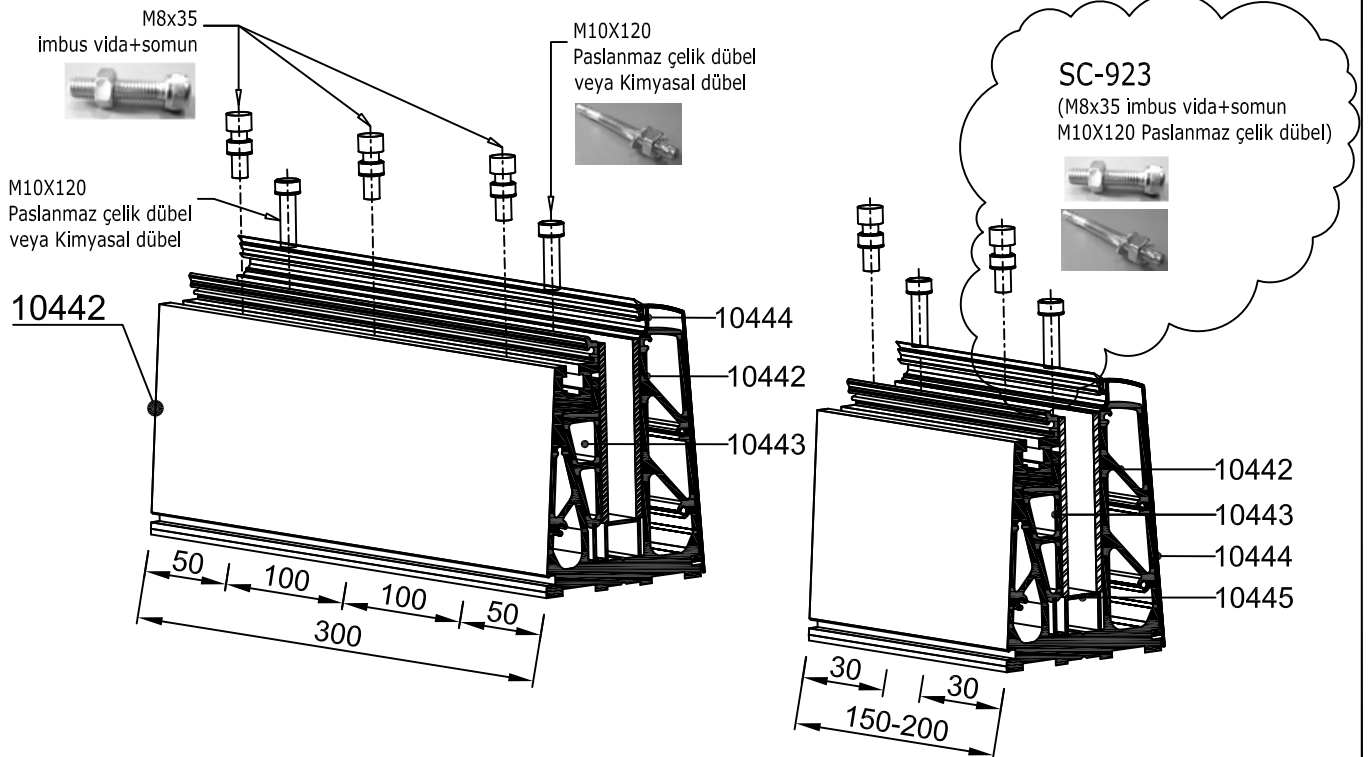
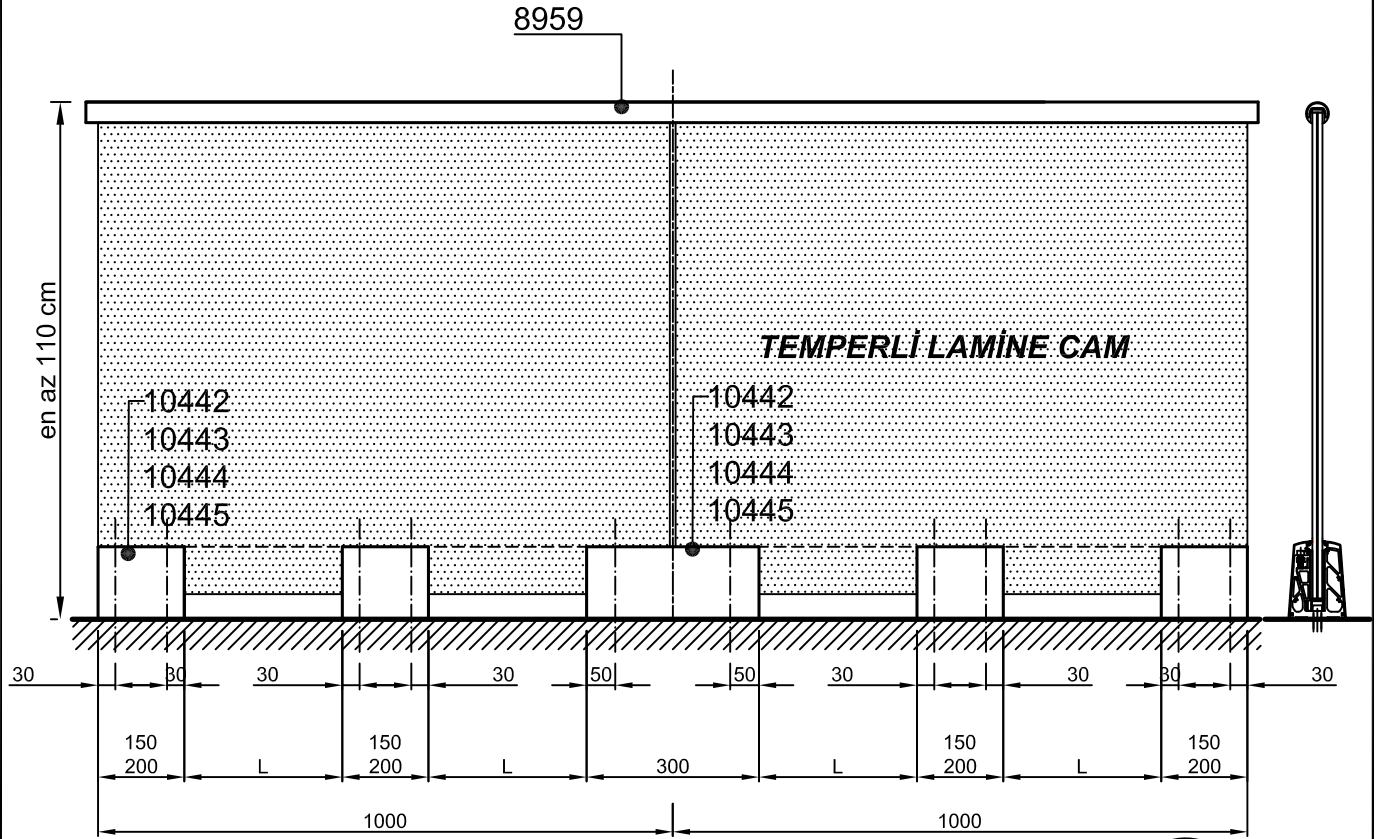


PERSPEKTİF GÖRÜNÜŞÜ

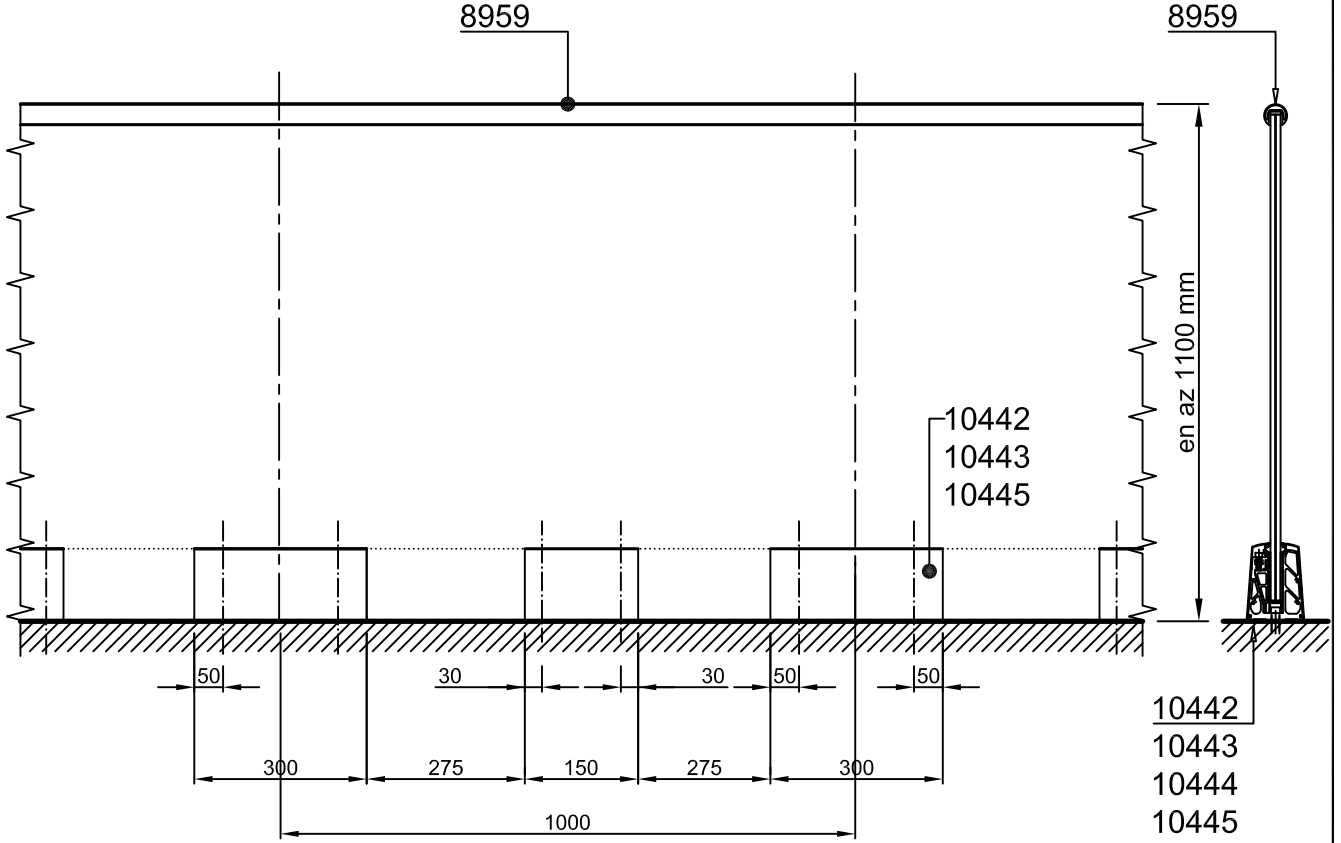
KÜPEŞTE FİTİL VE AKSESUARLARI

Çizim	Aksesuar Kodu	Malzeme	Açıklama	Koli / Paket
	EPİL 224	TPE	Küpeşte Cam Fitiği ' 2,5 mm '	200 m
	Epil 225	TPE	Küpeşte Cam Fitiği ' 4,5 mm '	200 m
	Epil 226	TPE	Küpeşte Cam Fitiği ' 17,5 mm cam için '	150 m (3 m/ad)
EPİL 226	Epil 227	TPE	Küpeşte Cam Fitiği ' 21,5 mm cam için '	150 m (3 m/ad)
	PV22_150	PVC	1,5 mm Sert PVC Takoz ' L=150 mm '	50 TK
	PV22_200		1,5 mm Sert PVC Takoz ' L=200 mm '	
	PV22_300		1,5 mm Sert PVC Takoz ' L=300 mm '	
	PV23_150		3,5 mm Sert PVC Takoz ' L=150 mm '	
	PV23_200		3,5 mm Sert PVC Takoz ' L=200 mm '	
	PV23_300		3,5 mm Sert PVC Takoz ' L=300 mm '	
	SC-923		KLİPSLİ DÜBEL PBT 10X120 M8X35 İNBUS CİVATA + M8 ÇELİK SOMUN	50 TK (50 ad. Dübel + 50 ad. Cıvata + 50 ad. Somun)

• STANDART PROFİLLER



• STANDART PROFİLLER



CAM KÜPEŞTE ANALİZ ÖRNEĞİ

(1 m = 6,93 kg hesaplar teorik ağırlıklar üzerinden yapılmıştır.)

	KOD	AÇIKLAMA	Malzeme Rengi	Birim	Miktar	Toplam
	10 442	Taşıyıcı Profil	-	8,845 kg/m	0,45 m (0,15 m x 3 ad)	3,980 kg
	10 443	Sıkıştırma Profili	-	1,455 kg/m	0,45 m (0,15 m x 3 ad)	0,655 kg
	10 445	U Profil	-	0,230 kg/m	0,45 m (0,15 m x 3 ad)	0,104 kg
	8959	Küpeşte Boru Profili (istendiği taktirde kullanılacak)	Boyalı veya Eloksalli	0,890 kg/m	1,00 m (1,00 m x 1 ad)	0,890 kg
	10 444	Kapak Profili	Boyalı veya Eloksalli	0,650 kg/m	2,00 m (1,00 m x 2 ad)	1,300 kg
	Epil 224 Epil 225	2,5 veya 4,5 mm Cam fitili (cam kalınlığına göre seçilmelidir.)	Siyah	M	2,00 m (1,00 m x 2 ad)	2,00 m
	Epil 226 Epil 227	3 veya 1 mm Cam fitili (cam kalınlığına göre seçilmelidir.)	Siyah	M	1,00 m (1,00 m x 1 ad)	1,00 m
	PV22_150 PV23_150	1,5 veya 3,5 mm Sert PVC Takoz (cam kalınlığına göre seçilmelidir.)	Siyah	Takım	1 Tk	1 Tk
	PV22_300 PV23_300	1,5 veya 3,5 mm Sert PVC Takoz (cam kalınlığına göre seçilmelidir.)	Siyah	Takım	1 Tk	1 Tk
	SC-923	Klipsli Dübel PBT 10X120	-	Takım	5 Tk	5 Tk
		M8X35 İnbus Civata + M8 Çelik Somun	-			