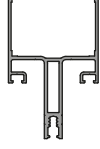
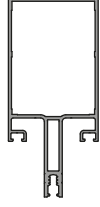
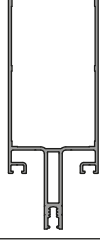
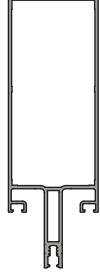


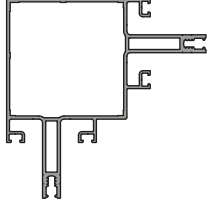
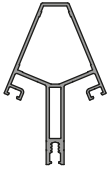
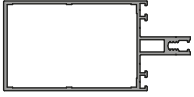
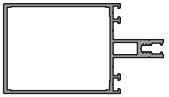
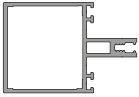
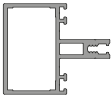



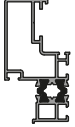
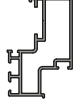
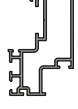
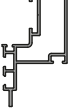


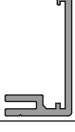
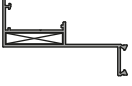
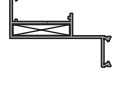
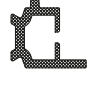

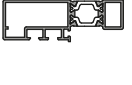
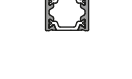










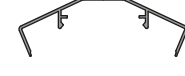







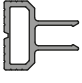




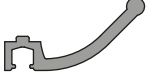









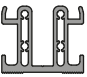

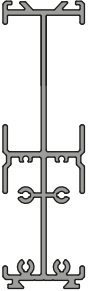

Profil Şekli	Profil Kod	Tanımı	Profil Ağırlık ( Kg/m )	Statik ( Ix - Iy cm <sup>4</sup> )
	22 - 001	Düşey Griyaj	1,535 Kg/m	Jx : 32,11 cm <sup>4</sup> Jy : 14,23 cm <sup>4</sup>
	22 - 002	Düşey Griyaj	1,848 Kg/m	Jx : 79,06 cm <sup>4</sup> Jy : 20,95 cm <sup>4</sup>
	22 - 003	Düşey Griyaj	2,033 Kg/m	Jx : 126,06 cm <sup>4</sup> Jy : 24,90 cm <sup>4</sup>
	22 - 004	Düşey Griyaj	2,267 Kg/m	Jx : 190,06 cm <sup>4</sup> Jy : 29,87 cm <sup>4</sup>
	22 - 005	Düşey Griyaj	2,586 Kg/m	Jx : 300,84 cm <sup>4</sup> Jy : 34,87 cm <sup>4</sup>
	22 - 006	Düşey Griyaj	2,915 Kg/m	Jx : 407,73 cm <sup>4</sup> Jy : 38,27 cm <sup>4</sup>




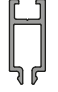
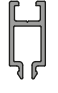







Profil Şekli	Profil Kod	Tanımı	Profil Ağırlık ( Kg/m )	Statik ( Ix - Iy cm <sup>4</sup> )
	22 - 007	Düsey Griyaj	2,721 Kg/m	Jx : 104,45 cm <sup>4</sup> Jy : 104,45 cm <sup>4</sup>
	22 - 008	Düsey Griyaj	1,415 Kg/m	Jx : 30,62 cm <sup>4</sup> Jy : 9,46 cm <sup>4</sup>
	22 - 009	Yatay Griyaj	1,586 Kg/m	Jx : 68,43 cm <sup>4</sup> Jy : 19,32 cm <sup>4</sup>
	22 - 010	Yatay Griyaj	1,445 Kg/m	Jx : 44,44 cm <sup>4</sup> Jy : 16,29 cm <sup>4</sup>
	22 - 011	Yatay Griyaj	1,315 Kg/m	Jx : 26,67 cm <sup>4</sup> Jy : 13,48 cm <sup>4</sup>
	22 - 012	Yatay Griyaj	1,177 Kg/m	Jx : 14,05 cm <sup>4</sup> Jy : 10,52 cm <sup>4</sup>
	22 - 013	Yatay Griyaj	2,102 Kg/m	Jx : 189,85 cm <sup>4</sup> Jy : 30,30 cm <sup>4</sup>
	22 - 014	Yatay Griyaj	1,860 Kg/m	Jx : 127,03 cm <sup>4</sup> Jy : 25,16 cm <sup>4</sup>
	22 - 015	Yatay Griyaj	1,637 Kg/m	Jx : 79,71 cm <sup>4</sup> Jy : 20,44 cm <sup>4</sup>
	22 - 016	Kanat-Kaset	1,177 Kg/m	Jx : 20,08 cm <sup>4</sup> Jy : 3,55 cm <sup>4</sup>







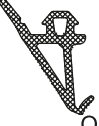






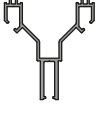


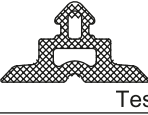


Profil Şekli	Profil Kod	Tanımı	Profil Ağırlık ( Kg/m )	Statik ( Ix - Iy cm <sup>4</sup> )
	22 - 017	Kanat-Kaset	0,831 Kg/m	Jx : 10,30 cm <sup>4</sup> Jy : 2,6 cm <sup>4</sup>
	22 - 018	Kanat-Kaset	0,843 Kg/m	Jx : 10,55 cm <sup>4</sup> Jy : 2,6 cm <sup>4</sup>
	22 - 025	Kanat-Kaset	0,805 Kg/m	Jx : 10,40 cm <sup>4</sup> Jy : 2,4 cm <sup>4</sup>
	22 - 023	Bonding Cam Çıtası	0,222 Kg/m	
	22 - 024	Bonding Cam Çıtası	0,108 Kg/m	
	22 - 026	Cam Emniyet Çıtası	0,340 Kg/m	
	22 - 020	Gizli Kanat Kasa Profili	0,700 Kg/m	Jx : 15,2 cm <sup>4</sup> Jy : 1,04 cm <sup>4</sup>
	22 - 019	Gizli Kanat Kasa Profili	0,647 Kg/m	Jx : 9,8 cm <sup>4</sup> Jy : 1,00 cm <sup>4</sup>
	22 - 021	Kasa İzolasyon Profili	0,188 Kg/m	
	22 - 022	Kasa İzolasyon Profili	0,235 Kg/m	
	22 - 027	Bitiş Profili	0,942 Kg/m	
	22 - 028	Bitiş Profili	0,658 Kg/m	

Profil Şekli	Profil Kod	Tanımı	Profil Ağırlık ( Kg/m )
	22 - 029	Kapak Profili	0,338 Kg/m
	22 - 030	Kapak Profili	0,325 Kg/m
	22 - 031	Kapak Profili	0,312 Kg/m
	22 - 032	Kapak Profili	0,299 Kg/m
	22 - 033	Cam Baskı Kapağı	0,408 Kg/m
	22 - 034	Cam Baskı Kapağı	0,488 Kg/m
	22 - 035	Kapak Profili	1,328 Kg/m
	22 - 036	Kapak Profili	1,182 Kg/m
	22 - 037	Kapak Profili	0,290 Kg/m
	22 - 038	Cam Baskı Kapağı	0,044 Kg/m
	22 - 039	Kapak Profili	0,649 Kg/m
	22 - 040	Cam baskı kapağı	0,786 Kg/m







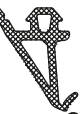










Profil Şekli	Profil Kod	Tanımı	Profil Ağırlık ( Kg/m )
	22 - 041	Kapak Profili	0,484 Kg/m
	22 - 042	Cam Baskı Kapağı	0,765 Kg/m
	22 - 043	Kapak Profili	0,309 Kg/m
	22 - 044	Cam Baskı Kapağı	0,390 Kg/m
	22 - 045	Kapak Profili	0,862 Kg/m
	22 - 046	Cam Baskı Kapağı	0,947 Kg/m
	22 - 047	ADO50FE Sistem ısıcam profili	0,277 Kg/m
	22 - 048	Cam Bağlantı Aparatı	0,274 Kg/m
	22 - 049	Cam Bağlantı Aparatı	0,350 Kg/m
	22 - 050	Cam Bağlantı Aparatı	0,327 Kg/m
	22 - 051	Cam Bağlantı Aparatı	0,384 Kg/m
	22 - 052	Cam Bağlantı Aparatı	0,460 Kg/m

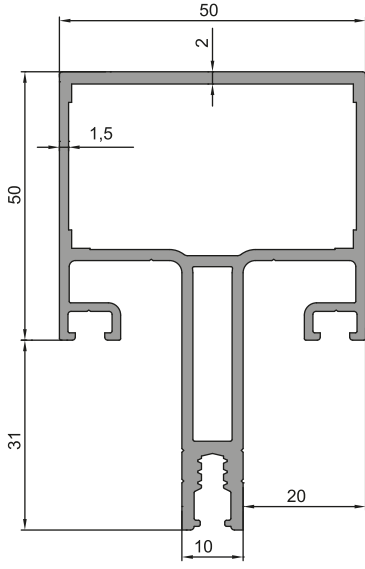
Profil Şekli	Profil Kod	Tanımı	Profil Ağırlık ( Kg/m )
	22 - 053	Cam Takoza	0,486 Kg/m
	22 - 054	Cam Bağlantı Aparatı	0,290 Kg/m
	22 - 055	Tij Profili	0,120 Kg/m
	22 - 056	Cam Takoza	0,279 Kg/m
	22 - 057	Yatay Kayıt Bağlantı Aparatı	0,501 Kg/m
	22 - 058	Bağlantı Aparatı	1,103 Kg/m
	22 - 059	Yatay Kayıt Bağlantı Aparatı	1,820 Kg/m
	22 - 060	Yatay Kayıt Bağlantı Aparatı	1,582 Kg/m
	22 - 061	Yatay Kayıt Bağlantı Aparatı	1,358 Kg/m
	22 - 062	Dilatasyon Profili	3,687 Kg/m
	22 - 063	Dilatasyon profili	0,273 Kg/m

Profil Şekli	Profil Kod	Tanımı	Profil Ağırlık ( Kg/m )
	22 - 064	Köşe Takoğu	2,402 Kg/m
	22 - 065	Köşe Takoğu	1,958 Kg/m
	22 - 066	Köşe Takoğu	1,760 Kg/m
	22 - 067	Yükseltme Çıtası	0,210 Kg/m
	22 - 068	Yükseltme Çıtası	0,196 Kg/m
	22 - 069	Yükseltme Çıtası	0,145 Kg/m
	22 - 070	Yükseltme Çıtası	0,130 Kg/m
	22 - 071	Yükseltme Çıtası	0,153 Kg/m
	22 - 072	Yükseltme Çıtası	0,143 Kg/m
	22 - 073	Adaptör	0,124 Kg/m
	22 - 074	Adaptör	0,106 Kg/m
	22 - 075	Adaptör	0,229 Kg/m

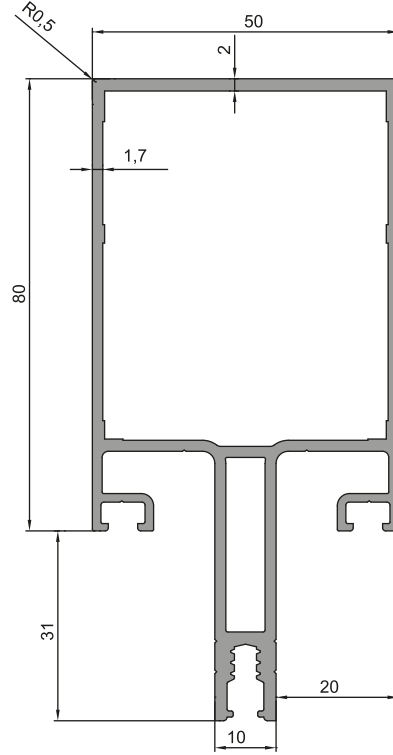
	Kod	Profil Ağırlık ( Kg/m )		Kod	Profil Ağırlık ( Kg/m )
 EPDM Bini Fitiği	A - 01	0,032 Kg/m	 FE Sistem Silikon Fitiği	A - 18	0,058 Kg/m
 EPDM Bini Fitiği	A - 02	0,020 Kg/m	 EPDM Gizli Kanat Fitiği	A - 19	0,060 Kg/m
 EPDM Dış Cam Fitiği	A - 03	0,041 Kg/m	 FE Sistem Silikon Fitiği	A - 21	0,108Kg/m
 EPDM Orta Bini Fitiği	A - 04	0,098 Kg/m	 EPDM Tespit Fitiği	A - 22	0,027 Kg/m
 EPDM İç Cam Fitiği	A - 08	0,047 Kg/m	 EPDM İç Cam Fitiği	A - 23	0,073 Kg/m
 EPDM İç Cam Fitiği	A - 10	0,115 Kg/m		22 - 076	0,617 Kg/m
 EPDM İç Cam Fitiği	A - 11	0,123 Kg/m		22 - 077	0,810 Kg/m
 EPDM FG Sistem Fuga Fitiği	A - 12	0,057 Kg/m			
 EPDM Bini Fitiği	A - 13	0,029 Kg/m			
 EPDM Tespit Fitiği	A - 14	0,100 Kg/m			
 EPDM İç Cam Fitiği	A - 15	0,050 Kg/m			
 EPDM Dış Cam Fitiği	A - 16	0,054 Kg/m			



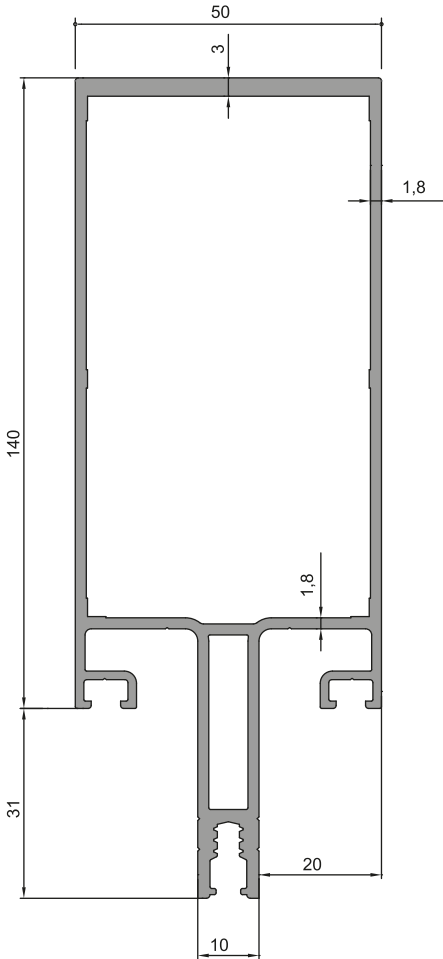
	Kod	Profil Ağırlık ( Kg/m )		Kod	Profil Ağırlık ( Kg/m )
 EPDM Bini Fitiği	A - 01	0,032 Kg/m	 FE Sistem Silikon Fitiği	A - 18	0,058 Kg/m
 EPDM Bini Fitiği	A - 02	0,020 Kg/m	 EPDM Gizli Kanat Fitiği	A - 19	0,060 Kg/m
 EPDM Dış Cam Fitiği	A - 03	0,041 Kg/m	 FE Sistem Silikon Fitiği	A - 21	0,108Kg/m
 EPDM Orta Bini Fitiği	A - 04	0,098 Kg/m	 EPDM Tespit Fitiği	A - 22	0,027 Kg/m
 EPDM İç Cam Fitiği	A - 08	0,047 Kg/m	 EPDM İç Cam Fitiği	A - 23	0,073 Kg/m
 EPDM İç Cam Fitiği	A - 10	0,115 Kg/m			
 EPDM İç Cam Fitiği	A - 11	0,123 Kg/m			
 EPDM FG Sistem Fuga Fitiği	A - 12	0,057 Kg/m			
 EPDM Bini Fitiği	A - 13	0,029 Kg/m			
 EPDM Tespit Fitiği	A - 14	0,100 Kg/m			
 EPDM İç Cam Fitiği	A - 15	0,050 Kg/m			
 EPDM Dış Cam Fitiği	A - 16	0,054 Kg/m			



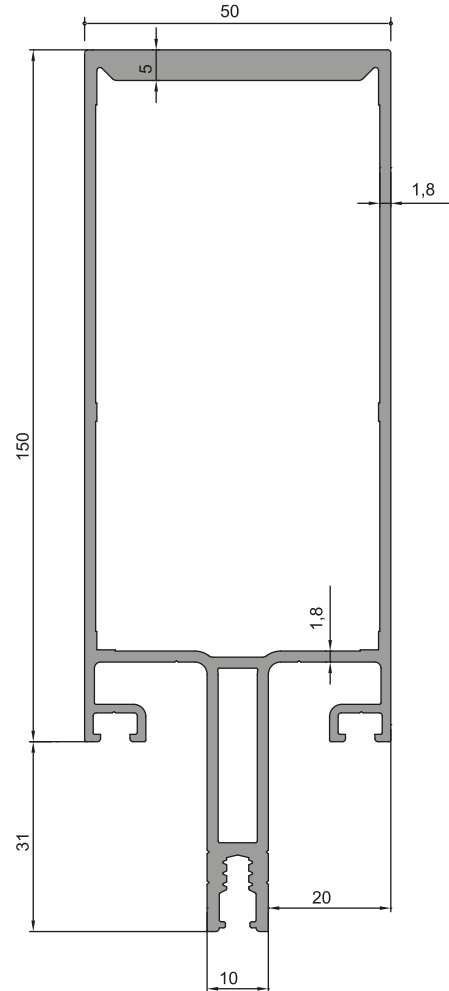
22-001 (1,535 kg/m)  
Jx: 32,11 cm<sup>4</sup> / Jy: 14,23 cm<sup>4</sup>



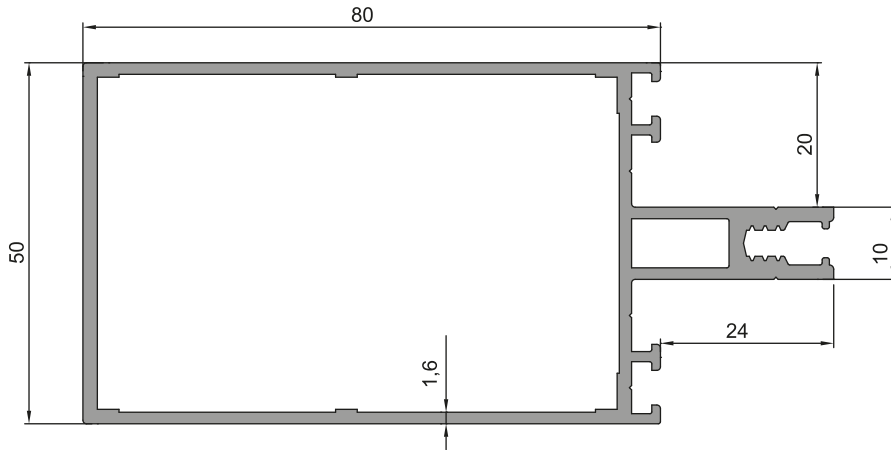
22-002 (1,848 kg/m)  
Jx: 79,06 cm<sup>4</sup> / Jy: 20,95 cm<sup>4</sup>



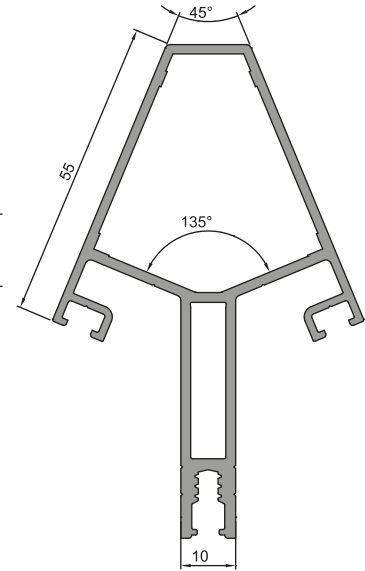
22-005 (2,586 kg/m)  
Jx: 300,84 cm<sup>4</sup> / Jy: 34,87 cm<sup>4</sup>



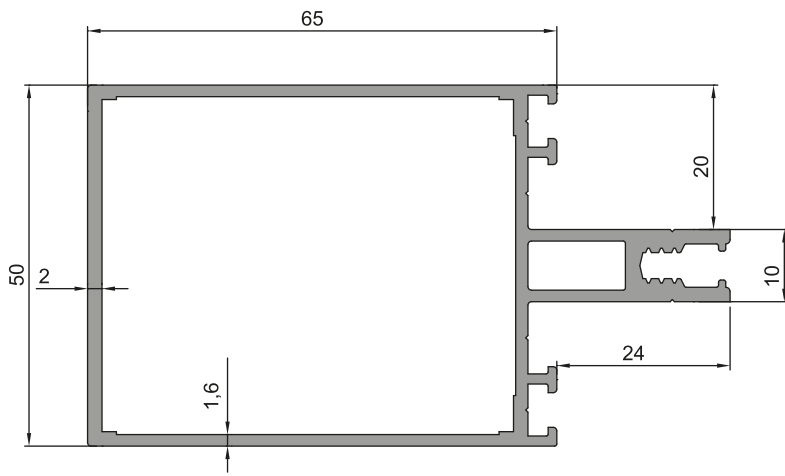
22-006 (2,915 kg/m)  
Jx: 407,73 cm<sup>4</sup> / Jy: 38,27 cm<sup>4</sup>



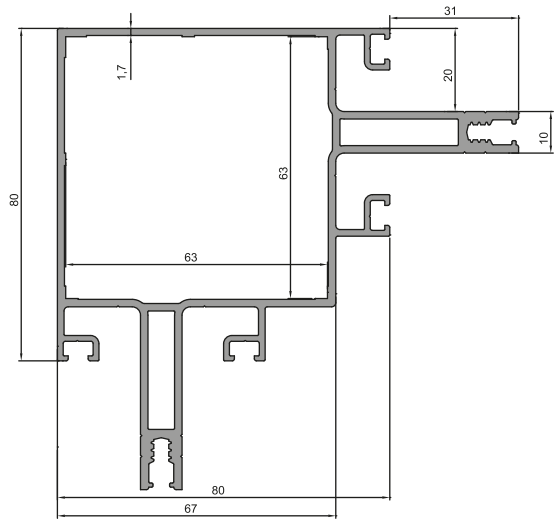
22-009 (1,586 kg/m)  
Jx: 68,43 cm<sup>4</sup> / Jy: 19,32 cm<sup>4</sup>



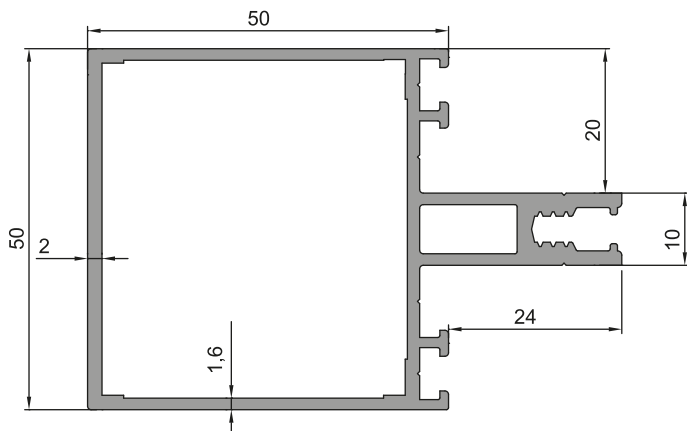
22-008 (1,415 kg/m)  
Jx: 30,62 cm<sup>4</sup> / Jy: 9,46 cm<sup>4</sup>



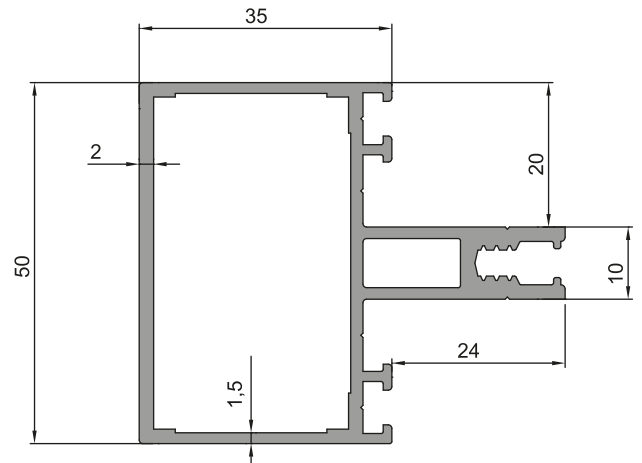
22-010 (1,445 kg/m)  
Jx: 44,44 cm<sup>4</sup> / Jy: 16,29 cm<sup>4</sup>



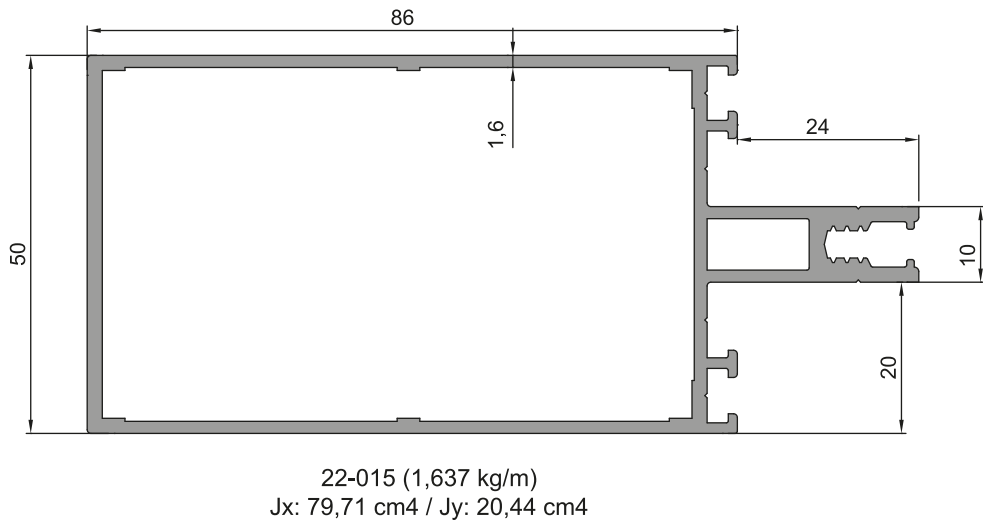
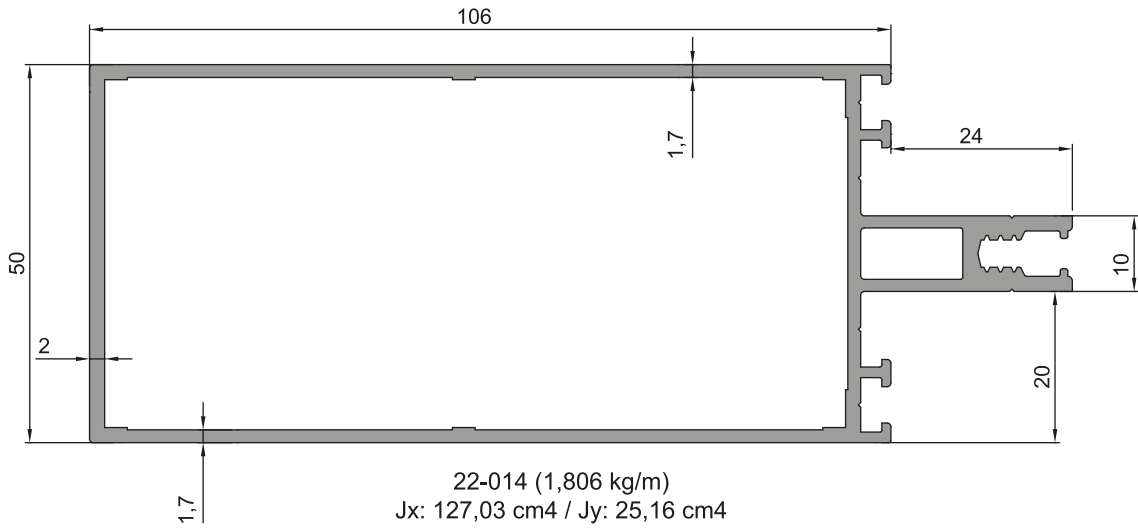
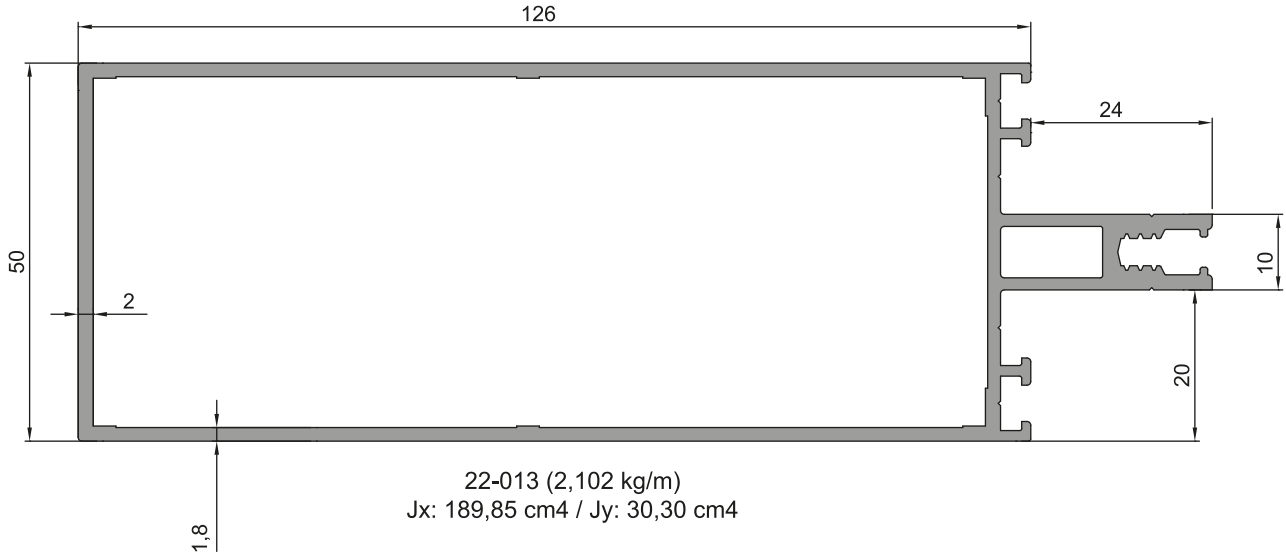
22-007 (2,721 kg/m)  
Jx: 104,45 cm<sup>4</sup> / Jy: 104,45 cm<sup>4</sup>

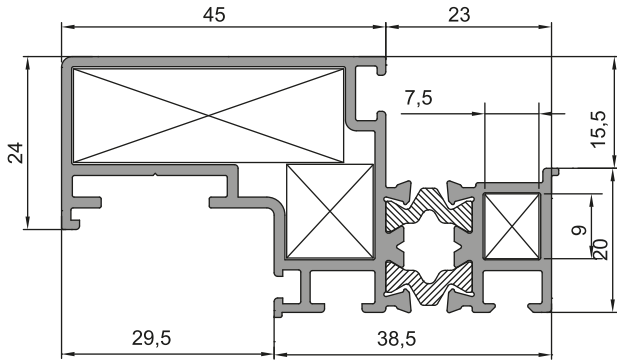


22-011 (1,315 kg/m)  
Jx: 26,67 cm<sup>4</sup> / Jy: 13,48 cm<sup>4</sup>

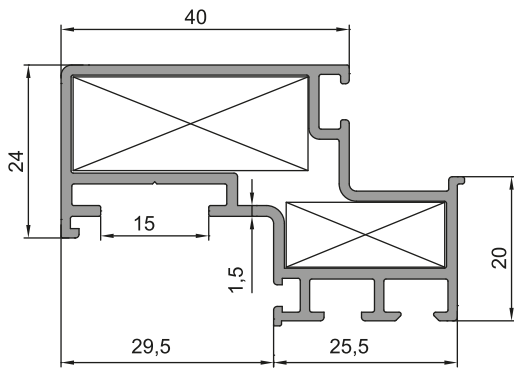
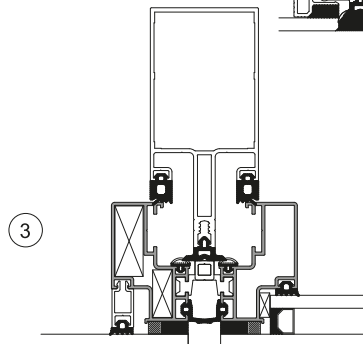
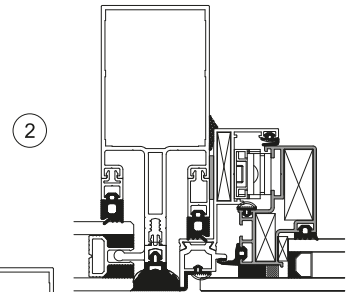
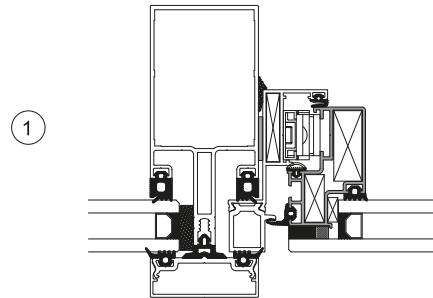
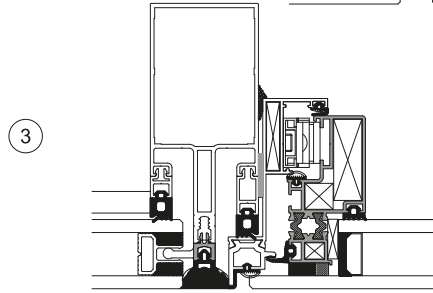
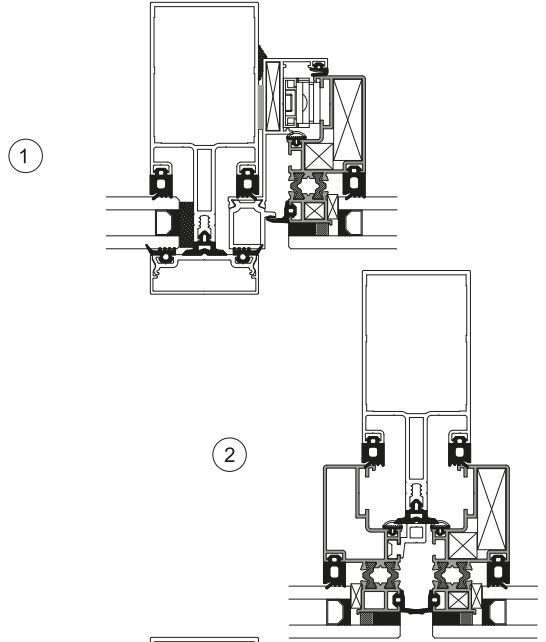


22-012 (1,177 kg/m)  
Jx: 14,05 cm<sup>4</sup> / Jy: 10,52 cm<sup>4</sup>

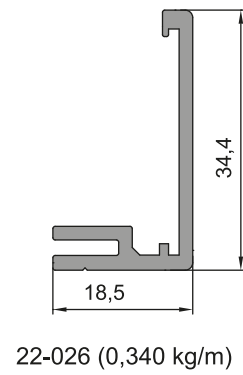
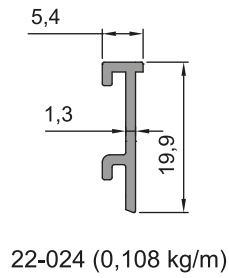
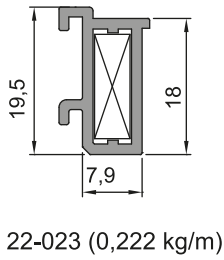
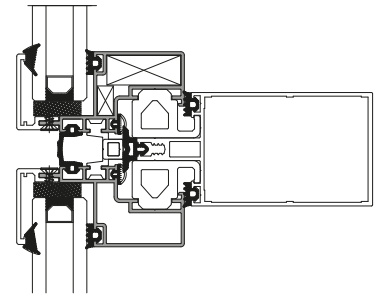
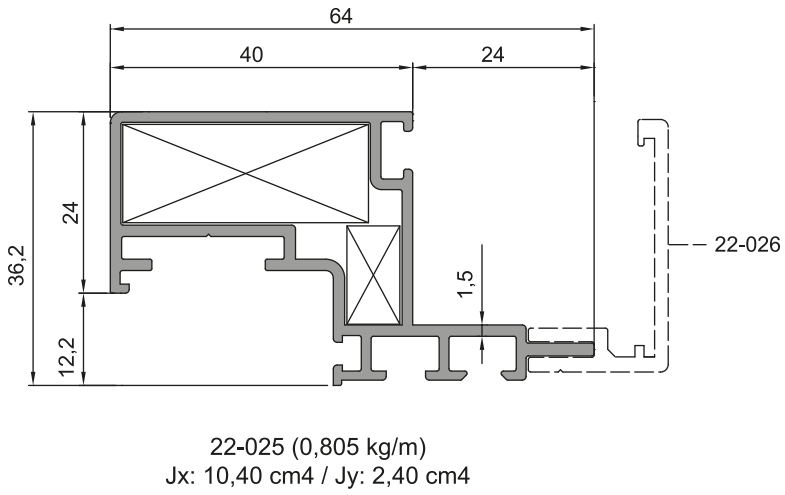
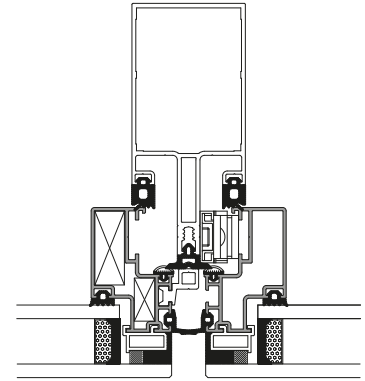
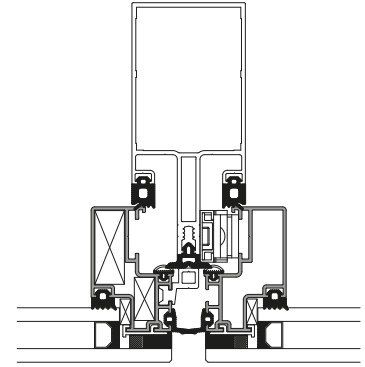
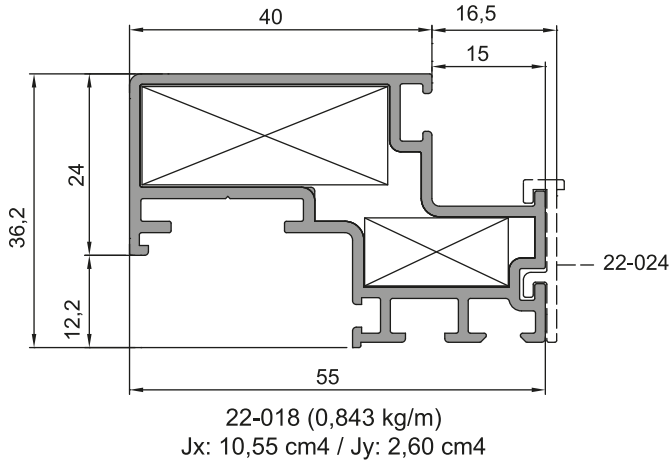


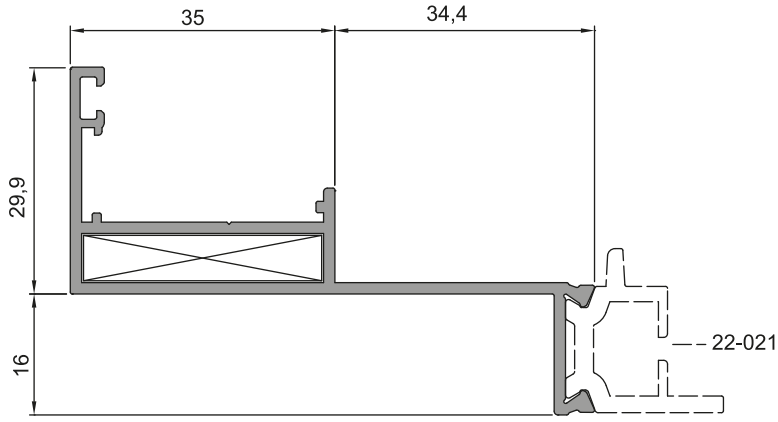


22-016 (1,177 kg/m)  
Jx: 20,08 cm<sup>4</sup> / Jy: 3,55 cm<sup>4</sup>

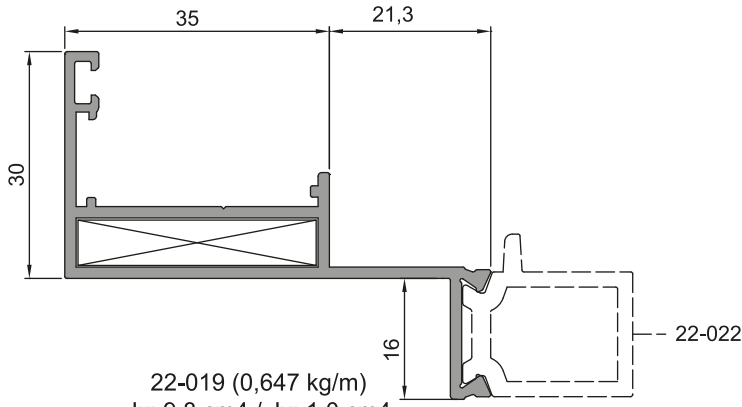
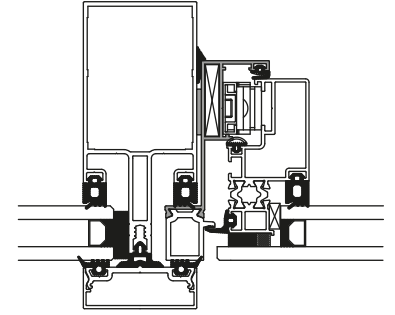


22-017 (0,831 kg/m)  
Jx: 10,30 cm<sup>4</sup> / Jy: 2,60 cm<sup>4</sup>

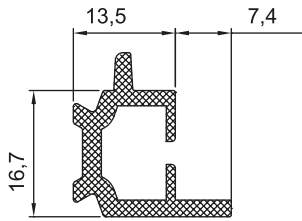
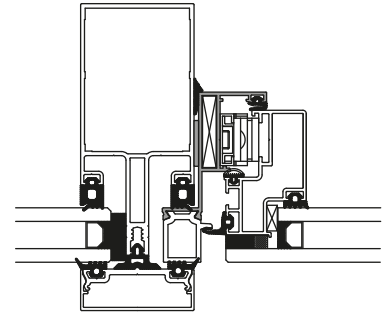




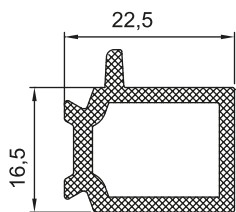
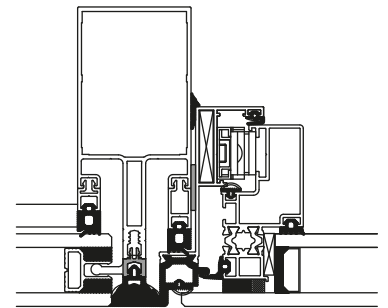
22-020 (0,700 kg/m)  
Jx: 15,2 cm<sup>4</sup> / Jy: 1,04 cm<sup>4</sup>



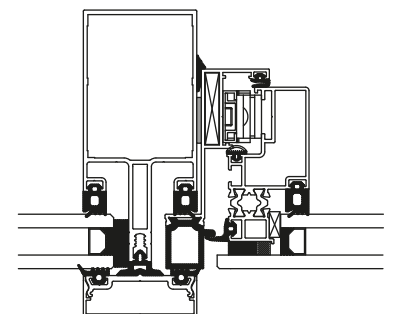
22-019 (0,647 kg/m)  
Jx: 9,8 cm<sup>4</sup> / Jy: 1,0 cm<sup>4</sup>

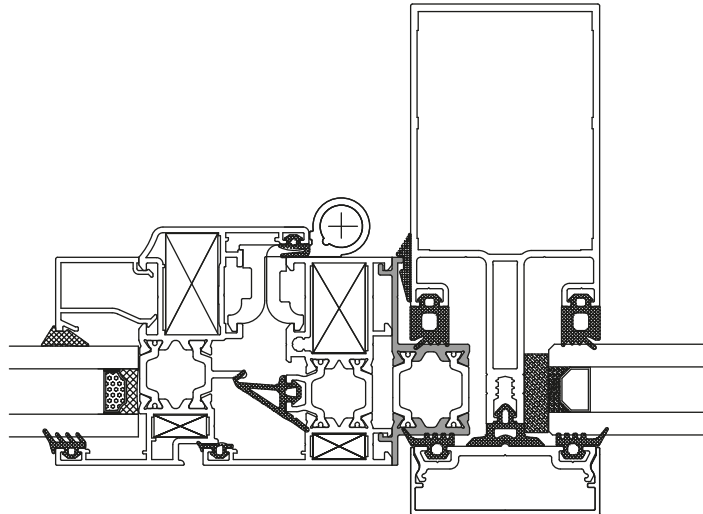
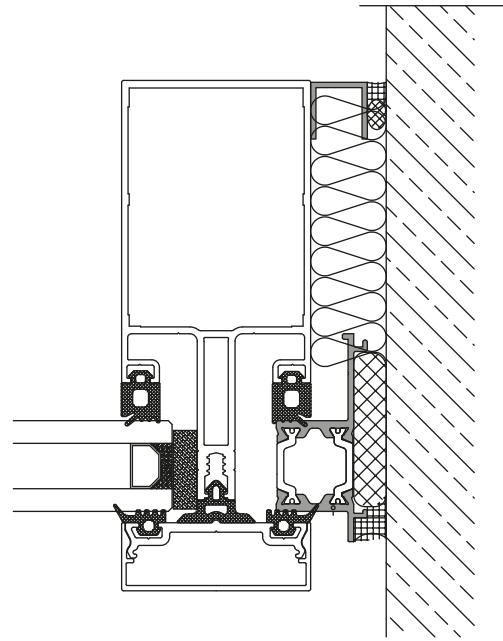
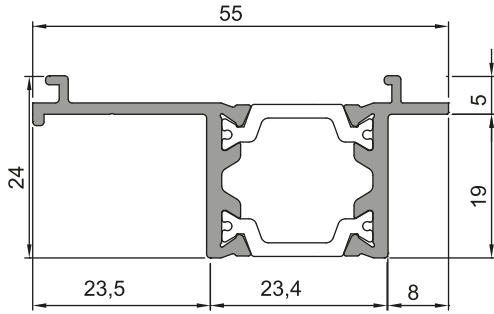
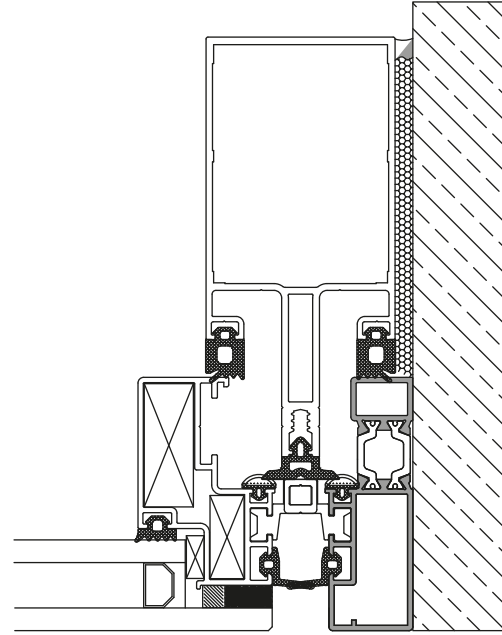
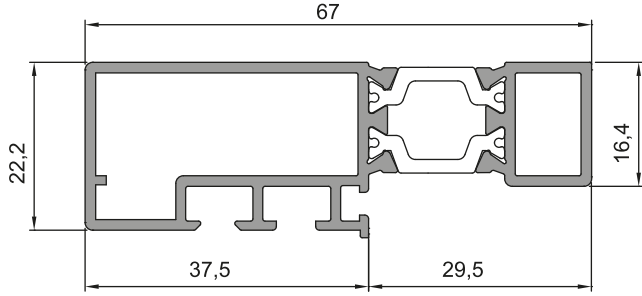


22-021 (0,188 kg/m)

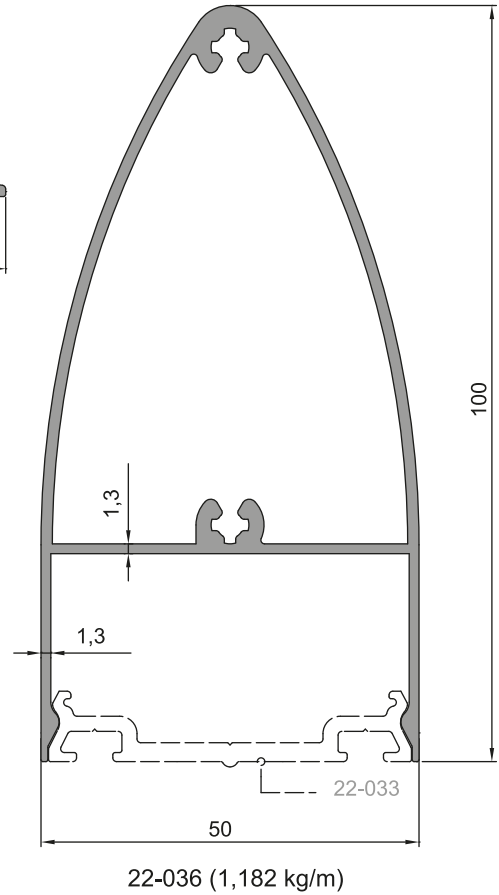
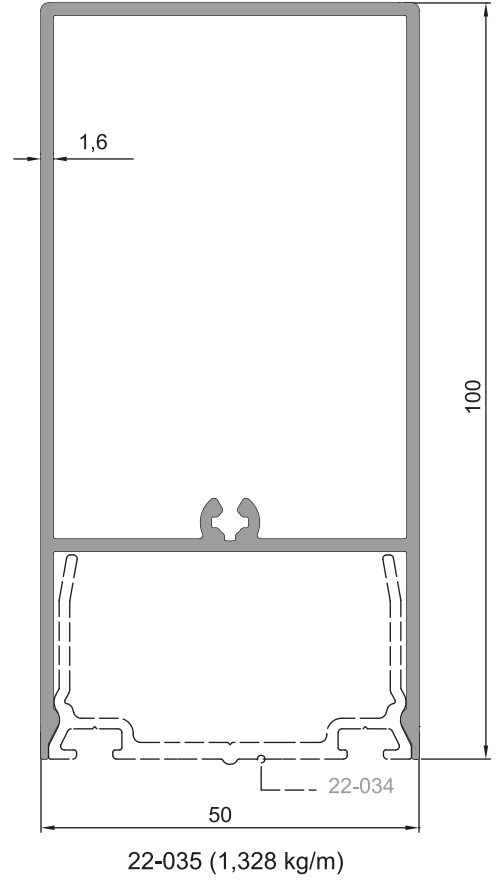
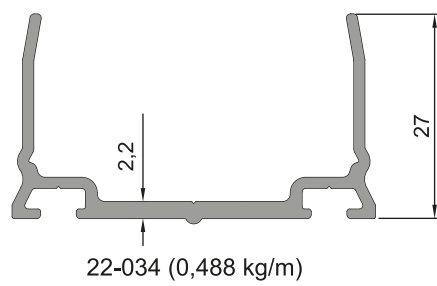
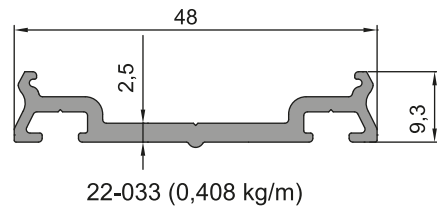
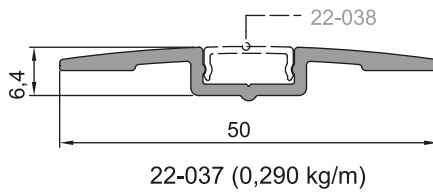
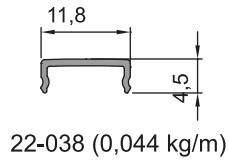
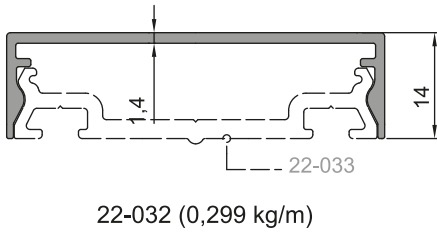
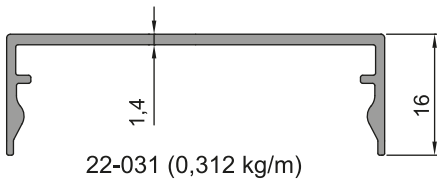
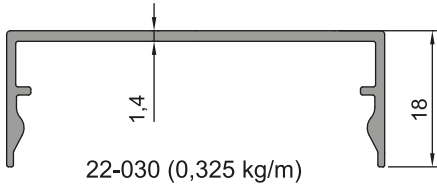
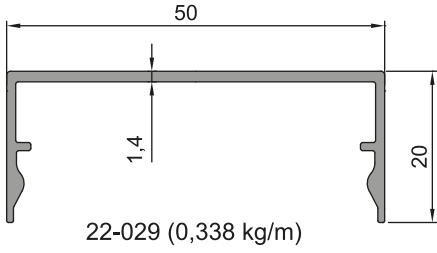


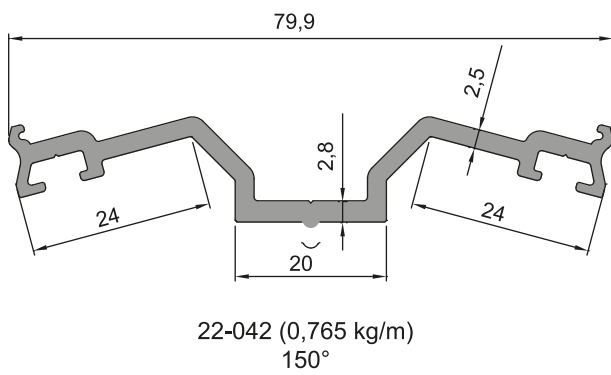
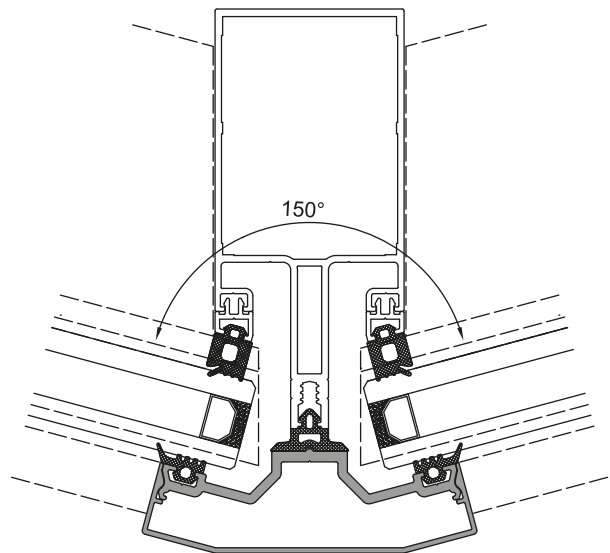
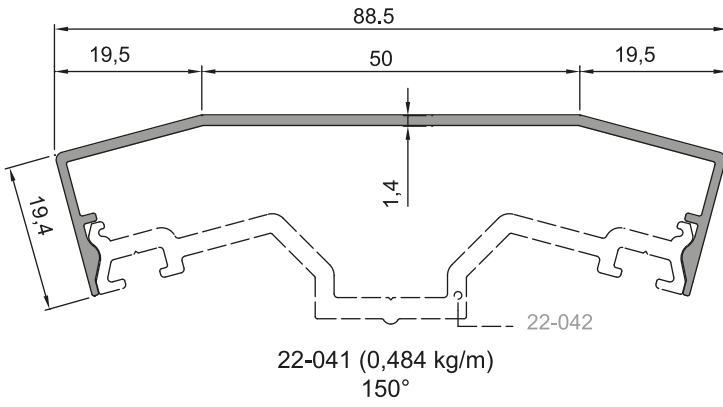
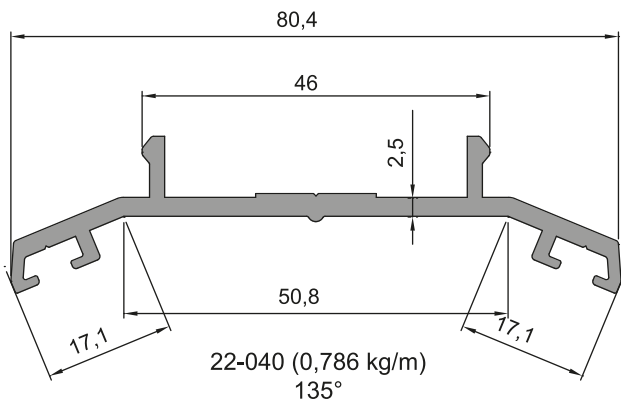
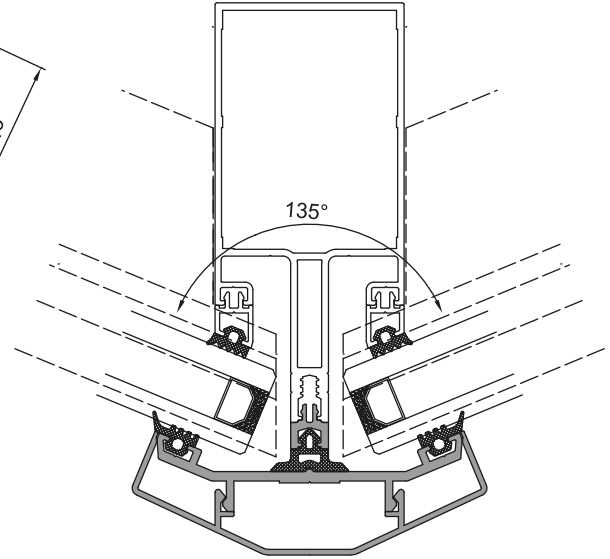
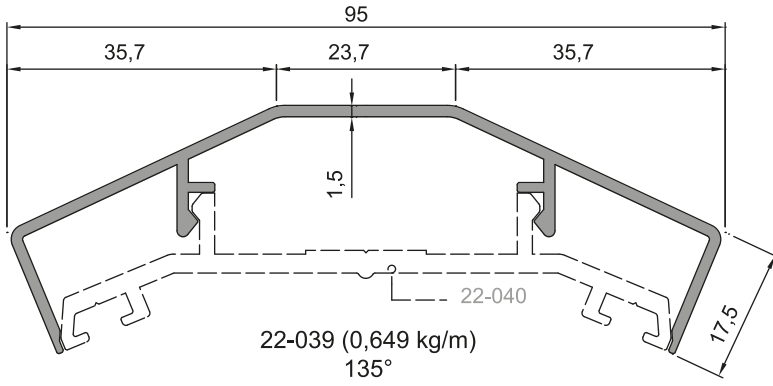
22-022 (0,235 kg/m)

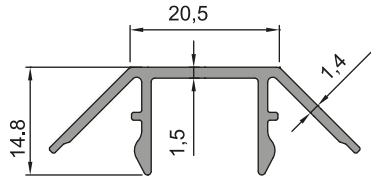




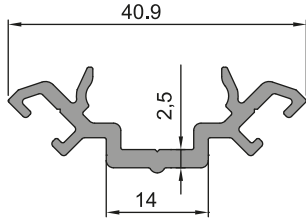




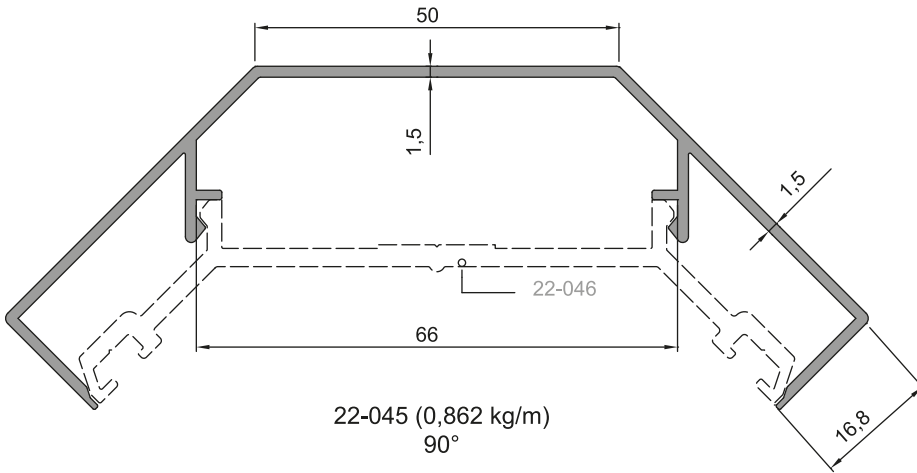
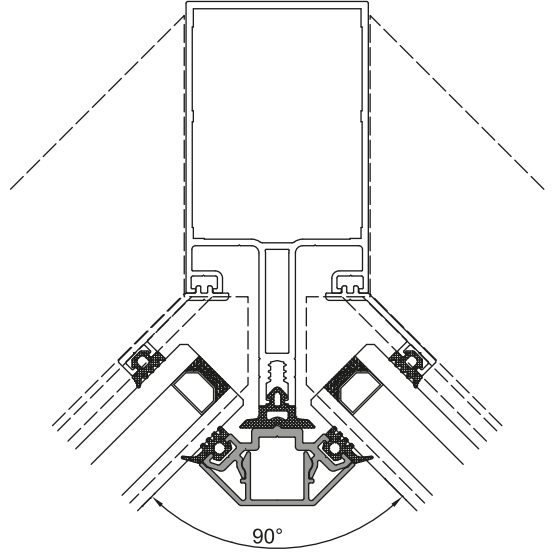




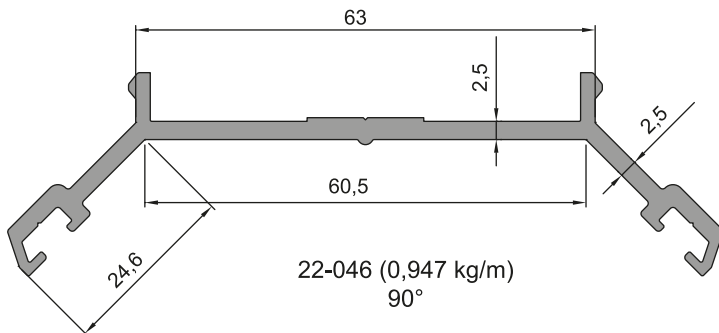
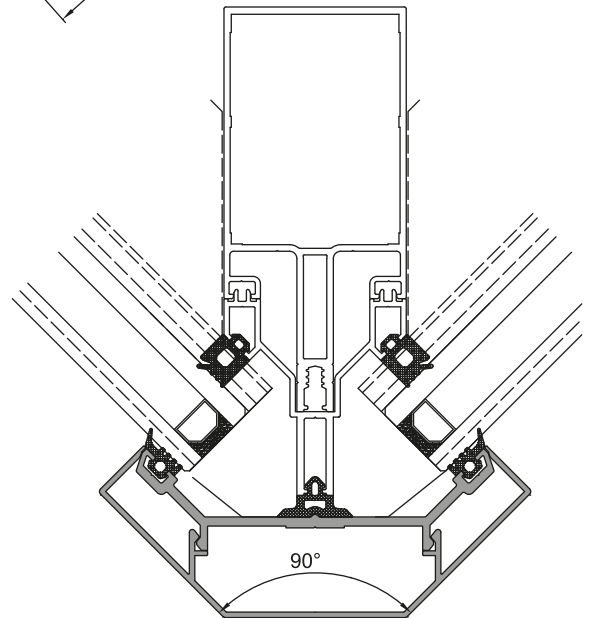
22-043 (0,309 kg/m)  
90°



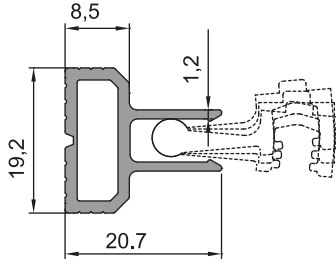
22-044 (0,309 kg/m)  
90°



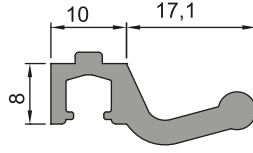
22-045 (0,862 kg/m)  
90°



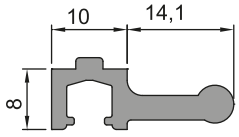
22-046 (0,947 kg/m)  
90°



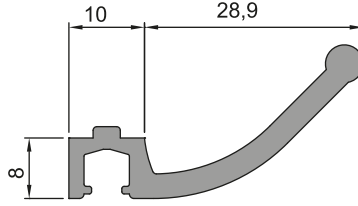
22-047 (0,277 kg/m)



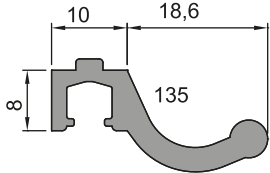
22-050 (0,327 kg/m)  
150°



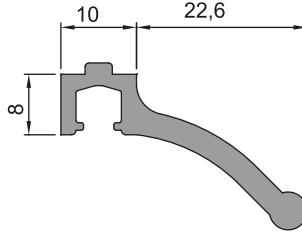
22-048 (0,274 kg/m)  
180° - 170°



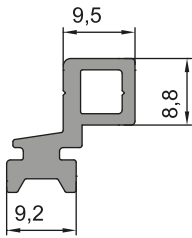
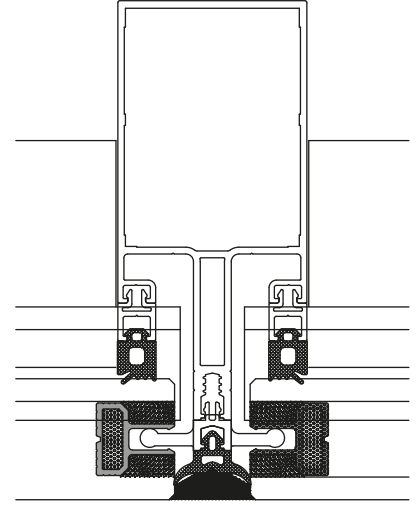
22-052 (0,460 kg/m)  
90°



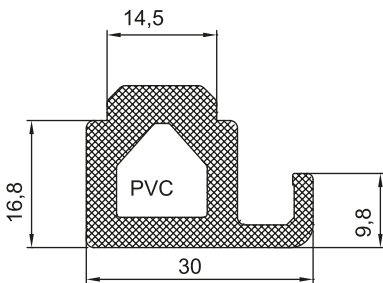
22-049 (0,350 kg/m)  
135°



22-051 (0,384 kg/m)  
90°



22-054 (0,290 kg/m)



22-053 (0,486 kg/m)

