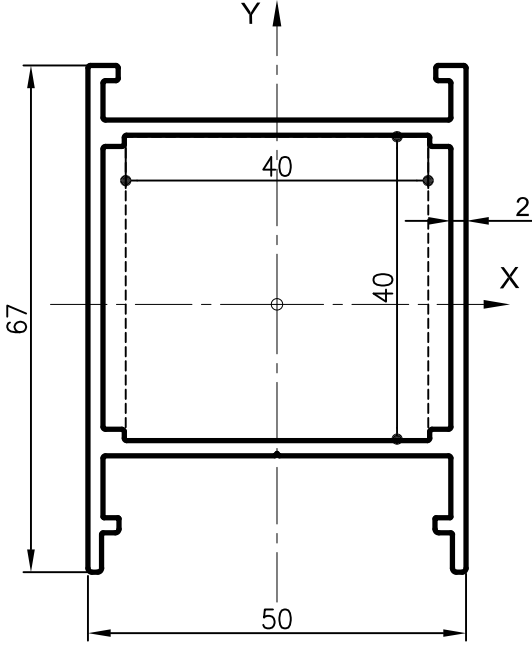


**SARAY KOMPOZİT
PROFİLLER VE
AKSESUARLAR**

***SARAY COMPOSITE
PROFILES and ACCESSORIES***

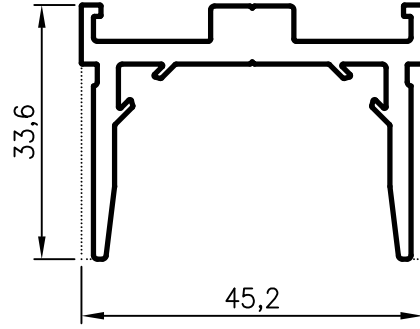
- Profiller
- Profiles

Kompozit Panel Cephe Kaplama Sistemi



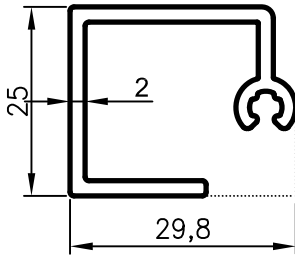
No : 11 221

Taşıyıcı H Profili $J_x=20.33 \text{ cm}^4$
1,310 kg/m $J_y=20.14 \text{ cm}^4$



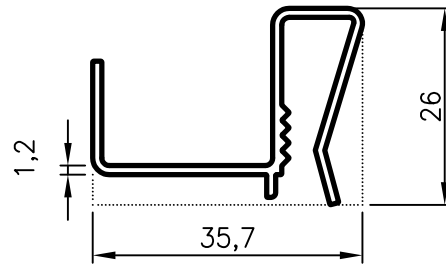
No : 11 235

Kitleme Profili
0,960 kg/m



No : 11 236

Askı Profili
0,475 kg/m



No : 11 257

Kitleme Profili
0.330 kg/m

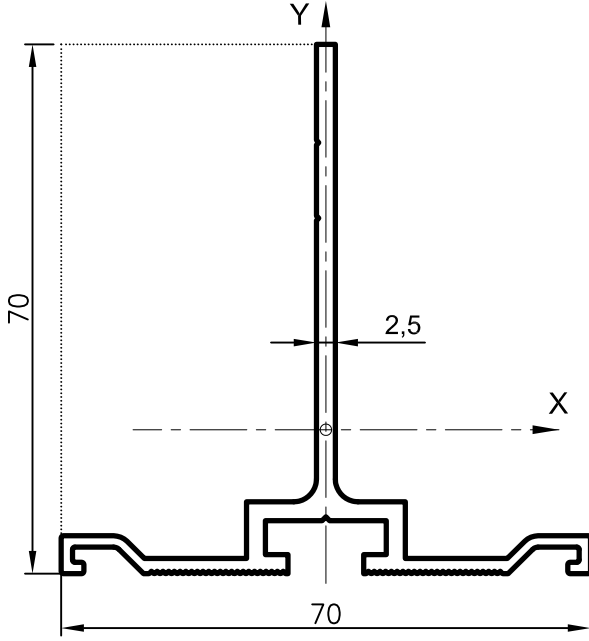
Genişlik 120 cm' ye kadar tam ortadan 1 adet,
100mm boyunda kesilerek kullanılır.

120cm ve üzeri ise, 2 şer adet sağlı sollu kullanılır.

Uyarı: Profil ağırlıklarımız teorik olup; teslim anındaki tartımız geçerlidir.

- Profiller
- Profiles

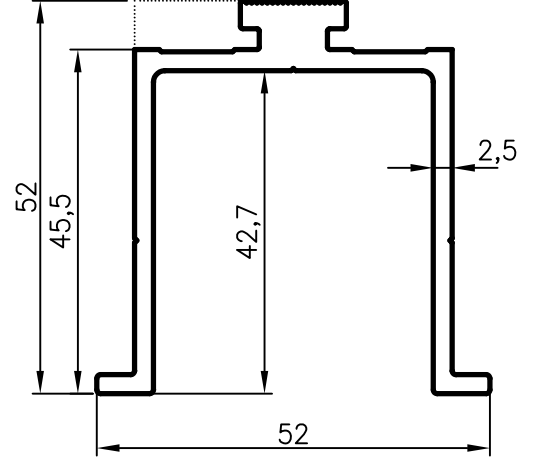
Kompozit Panel Cephe Kaplama Sistemi



No : 8598

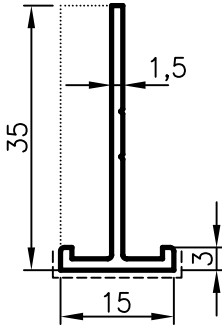
Taşıyıcı Profil
0,910 kg/m

$J_x=16.00 \text{ cm}^4$
 $J_y= 7.01 \text{ cm}^4$



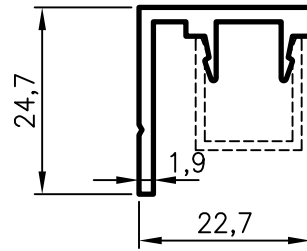
No : 8599

Taşıyıcı Profil
1,160 kg/m



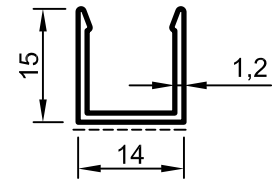
No : 8707

Derz Profil
0,215 kg/m



No : 10332

Montaj Profil
0,315 kg/m



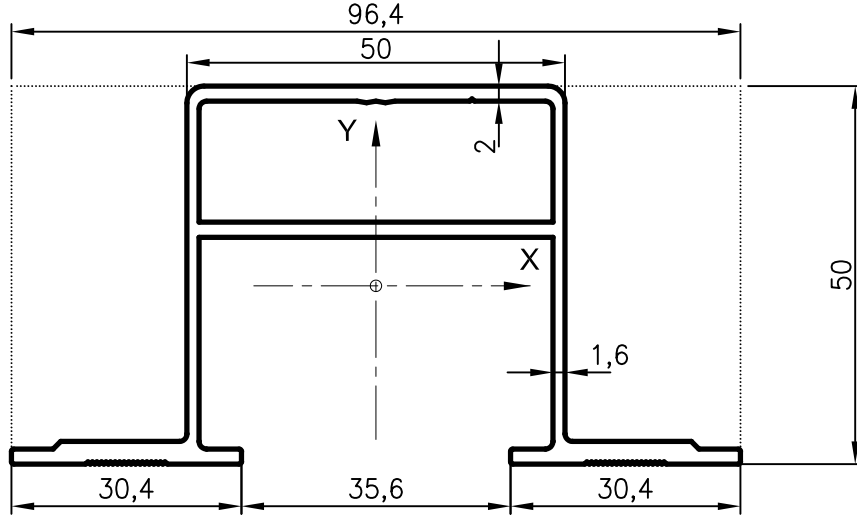
No : 10333

Kapak Profil
0,135 kg/m

Uyarı: Profil ağırlıklarımız teorik olup; teslim anındaki tartımız geçerlidir.

- Profiller
- Profiles

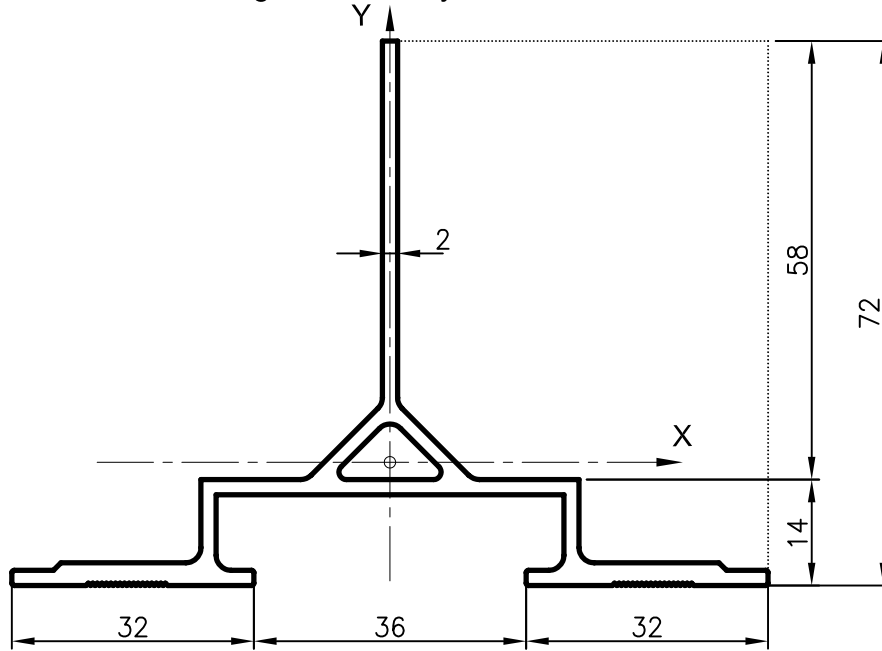
Kompozit Panel Cephe Kaplama Sistemi



No : 10234

Taşıyıcı U Profil
1,335 kg/m

$J_x=17.09 \text{ cm}^4$
 $J_y=30.12 \text{ cm}^4$



No : 10293

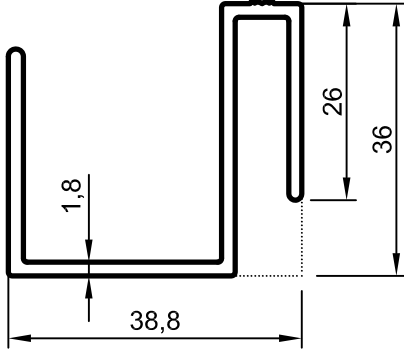
Taşıyıcı T Profil
1,245 kg/m

$J_x= 15.75 \text{ cm}^4$
 $J_y= 24.88 \text{ cm}^4$

Uyarı: Profil ağırlıklarımız teorik olup; teslim anındaki tartımız geçerlidir.

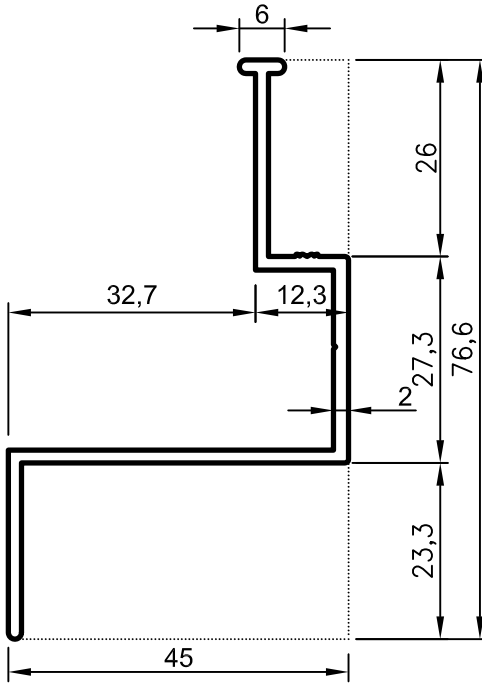
- Profiller
- Profiles

Kompozit Panel Cephe Kaplama Sistemi



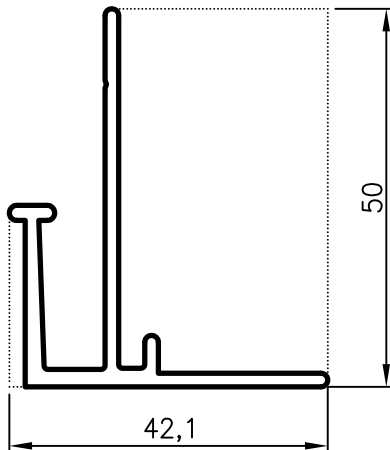
No : 10235

Kompozit Askı Profil
0.625 kg/m



No : 10236

Kompozit Askı Profil
0,655 kg/m



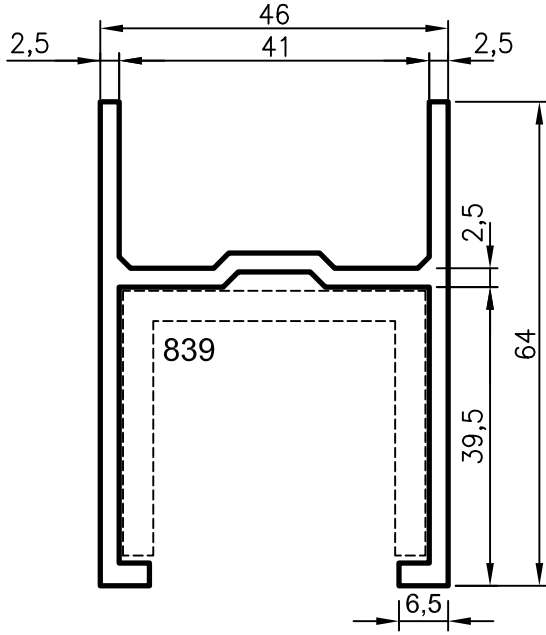
No : 10237

Kompozit Başlangıç Profil
0,620 kg/m

Uyarı: Profil ağırlıklarımız teorik olup; teslim anındaki tartımız geçerlidir.

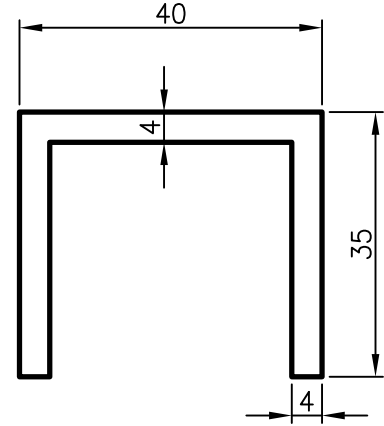
- Profiller
- Profiles

Kompozit Panel Cephe Kaplama Sistemi



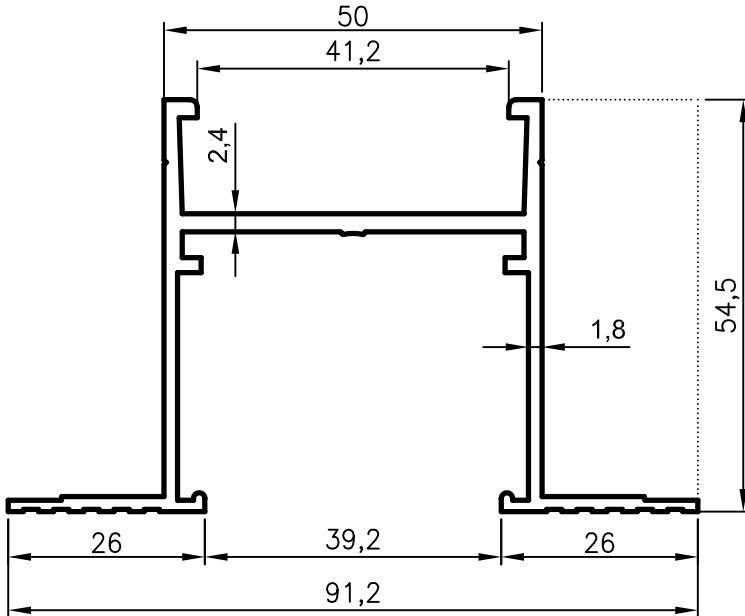
No : 5182

Kompozit Panel Prf.
1,230 kg/m



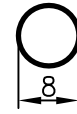
No : 839

U Profili
1,110 kg/m



No : 7168

Kompozit Panel Prf.
1,170 kg/m



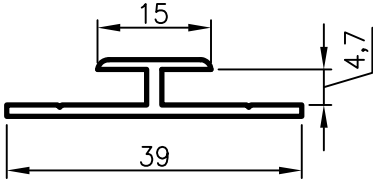
No : 504

Ø 8 Dolu Çubuk
0,140 kg/m

Uyarı: Profil ağırlıklarımız teorik olup; teslim anındaki tartımız geçerlidir.

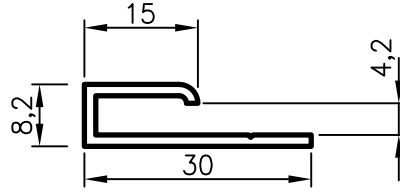
- Profiller
- Profiles

Kompozit Panel Cephe Kaplama Sistemi



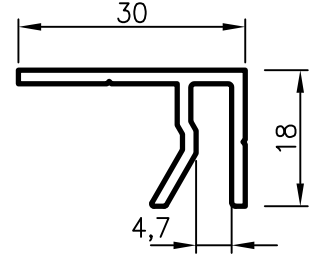
No : 3452

Kompozit Panel
Ek Yeri Profili
0.245 kg/m



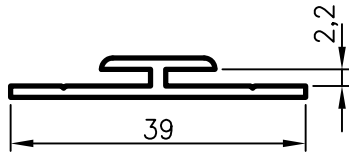
No : 3454

Kompozit Panel
Bitiş Profili
0.205 kg/m



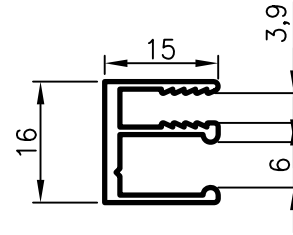
No : 3958

F Profil
Bitiş Profili
0.320 kg/m



No : 3453

Levha Ek Yeri Profili
0.230 kg/m



No : 4986

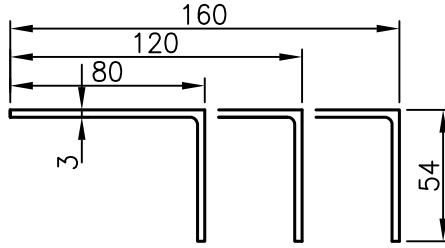
U Profil
0.220 kg/m

Uyarı: Profil ağırlıklarımız teorik olup; teslim anındaki tartımız geçerlidir.

- Ankrajlar
- Anchor

Kompozit Panel Cephe Kaplama Sistemi

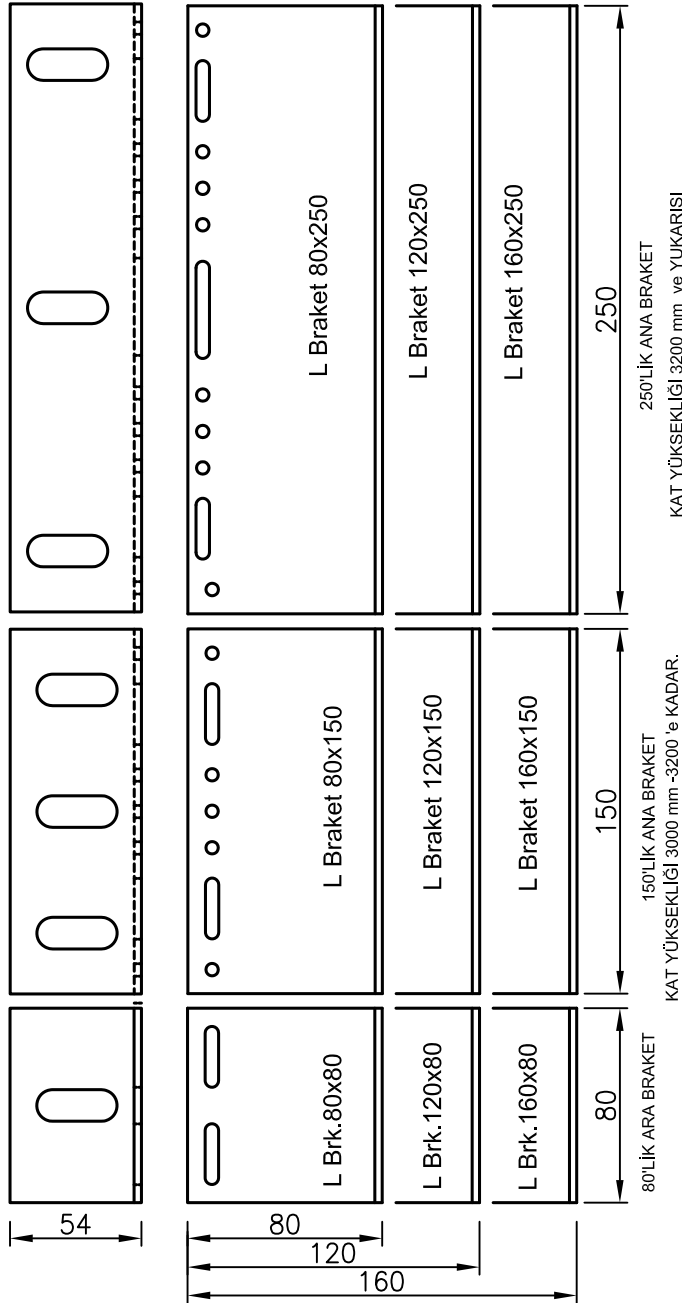
L BRAKETLER



No : 4747
54X80 L
1,075 kg/m

No : 4748
54X120 L
1,400 kg/m

No : 4749
54X160 L
1,725 kg/m

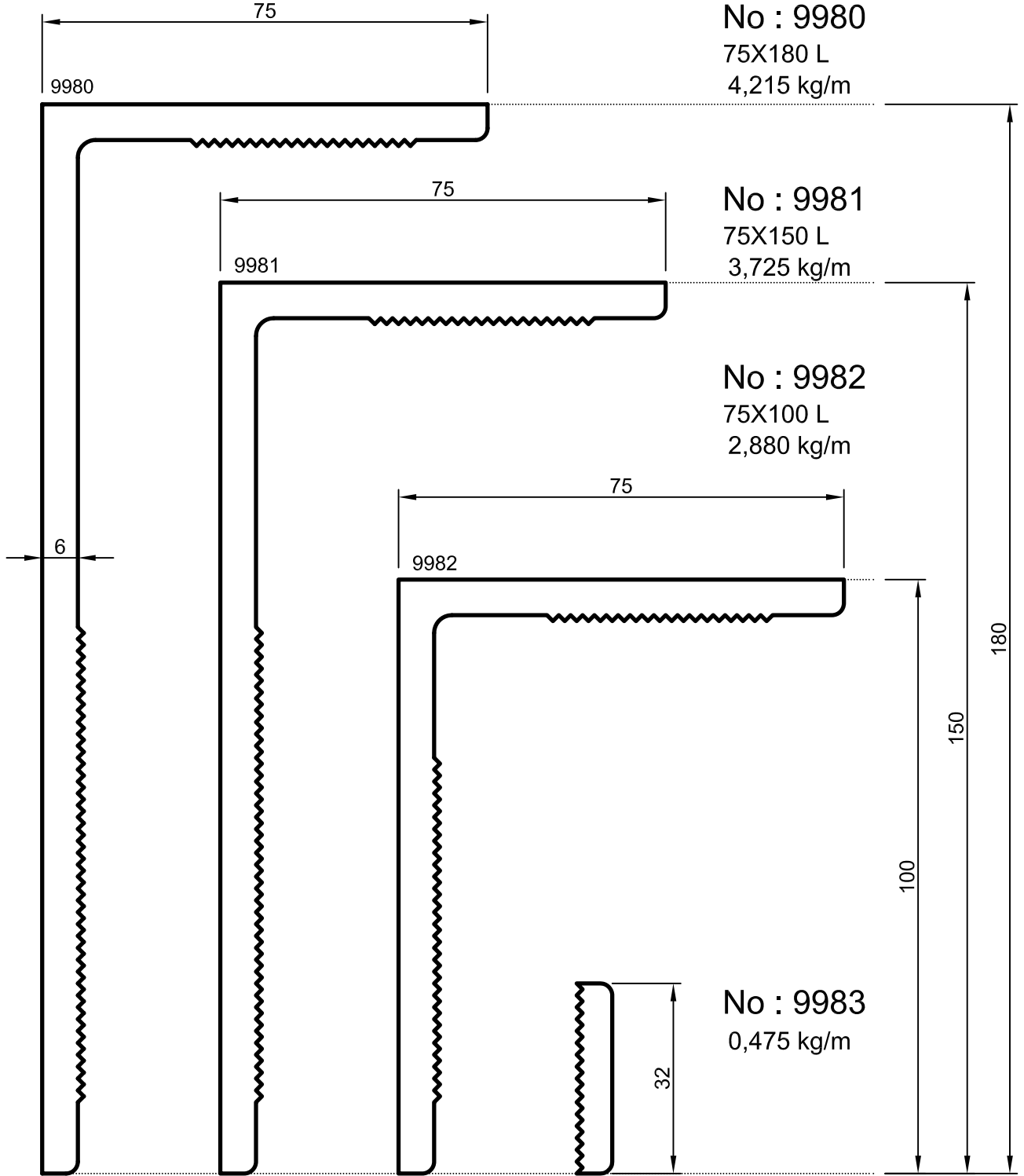


ÖLÇEKSİZ

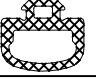
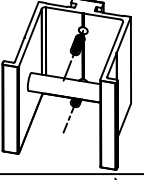

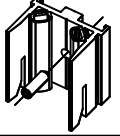
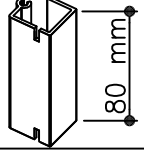
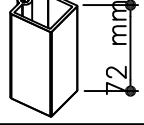




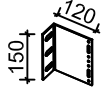
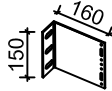
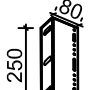
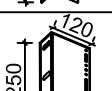
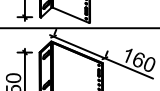
Uyarı: Profil ağırlıklarımız teorik olup; teslim anındaki tartımız geçerlidir.

- Ankrajlar
- Anchor

Kompozit Panel Cephe Kaplama Sistemi



Uyarı: Profil ağırlıklarımız teorik olup; teslim anındaki tartımız geçerlidir.

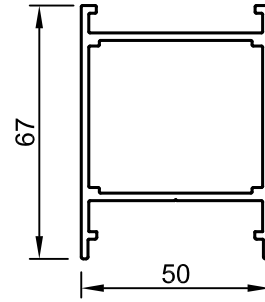
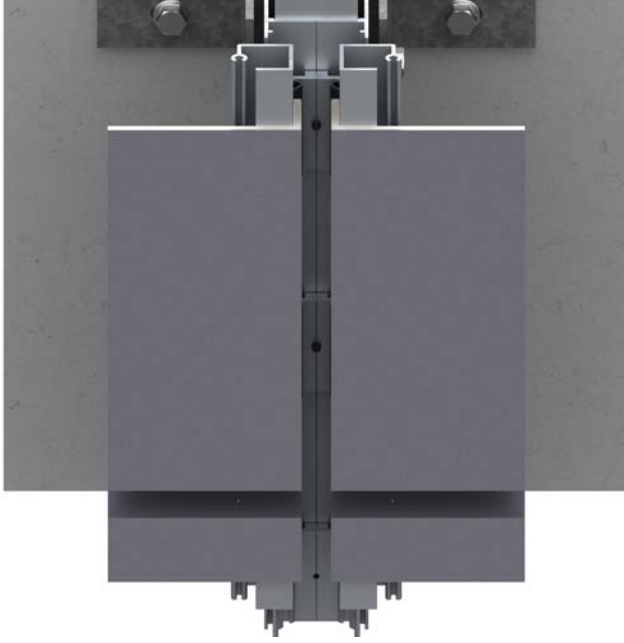
| • Aksesuarlar • Accessories | | Kompozit Panel Cephe Kaplama Sistemi | | |
|---|------------|--------------------------------------|---|------------------------|
| RESİM | PARÇA NO | MALZEME | AÇIKLAMA | PAKET |
|  | SC-129 | EPDM | Baskı Fiteli | 225 m/koli |
|  | SC-510 | Alüminyum | Anahtar geçme askı elemanı " 8598 nolu profille kullanılır." | 50 TK/PK |
|  | SC-516 | PVC | Pvc Klips | 50 Ad/Pk |
|  | SC-517 | Alüminyum | Anahtar geçme askı elemanı " 11 221 nolu profille kullanılır." | 50 Ad/Pk |
|  | SC-518 | | Askı profili "11 235 nolu profille kullanılır." | 50 Ad/Pk |
|  | SC-519 | | Askı profili "11 235 nolu profille kullanılır." | Profil olarak satılır. |
|  | SC-526-80 | Alüminyum | 54X80X80 L Braket | İstenilen Miktarda |
|  | SC-527-80 | | 54X120X80 L Braket | |
|  | SC-528-80 | | 54X160X80 L Braket | |
|  | SC-526-150 | | 54X80X150 L Braket | |
|  | SC-527-150 | | 54X120X150 L Braket | |
|  | SC-528-150 | | 54X160X150 L Braket | |
|  | SC-526-250 | | 54X80X250 L Braket | |
|  | SC-527-250 | | 54X120X250 L Braket | |
|  | SC-528-250 | | 54X160X250 L Braket | |

**SARAY KOMPOZİT
SİSTEM İ DETAYLAR**

***SARAY COMPOSITE
SYSTEMS İ DETAILS***

- Detaylar
- Details

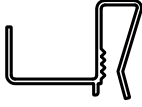
Kompozit Panel Cephe Kaplama Sistemi



Ölçek:1 / 2

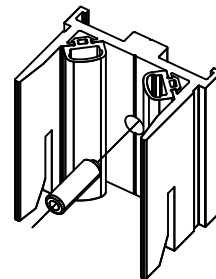
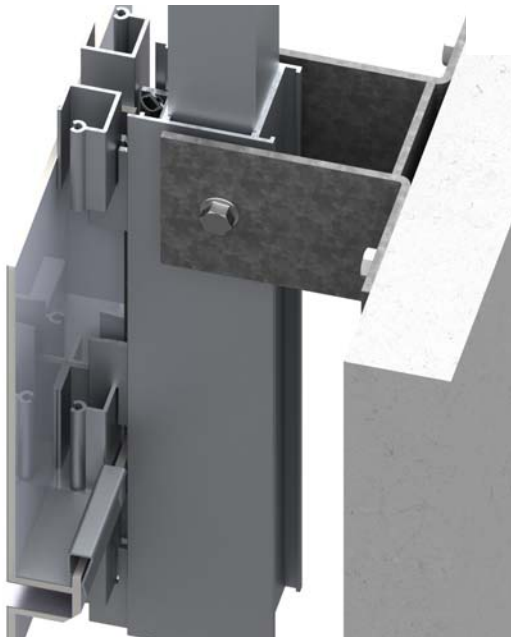
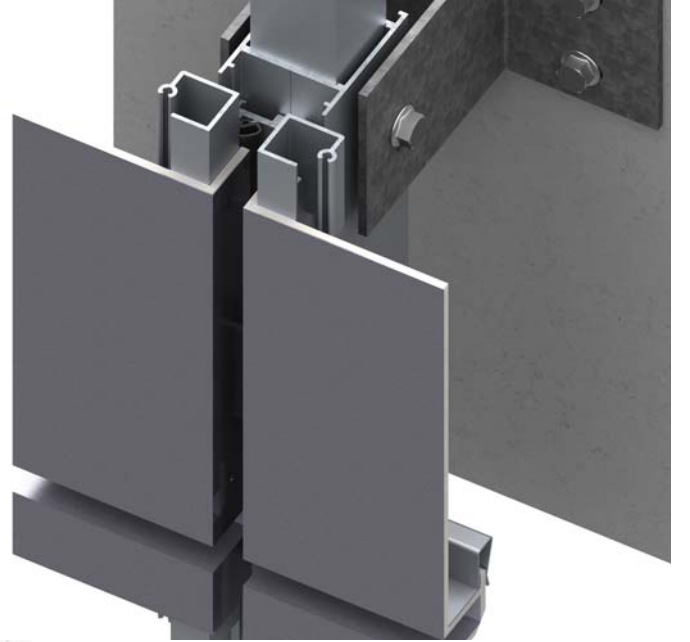
No : 11 221

Taşıyıcı H Profili
1,310 kg/m

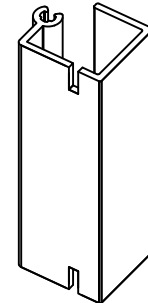


No : 11 257

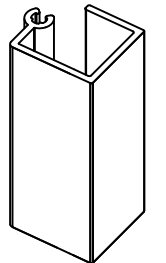
Kitleme Profili
0.330 kg/m



SC-517



SC-518

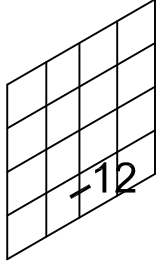


SC-519

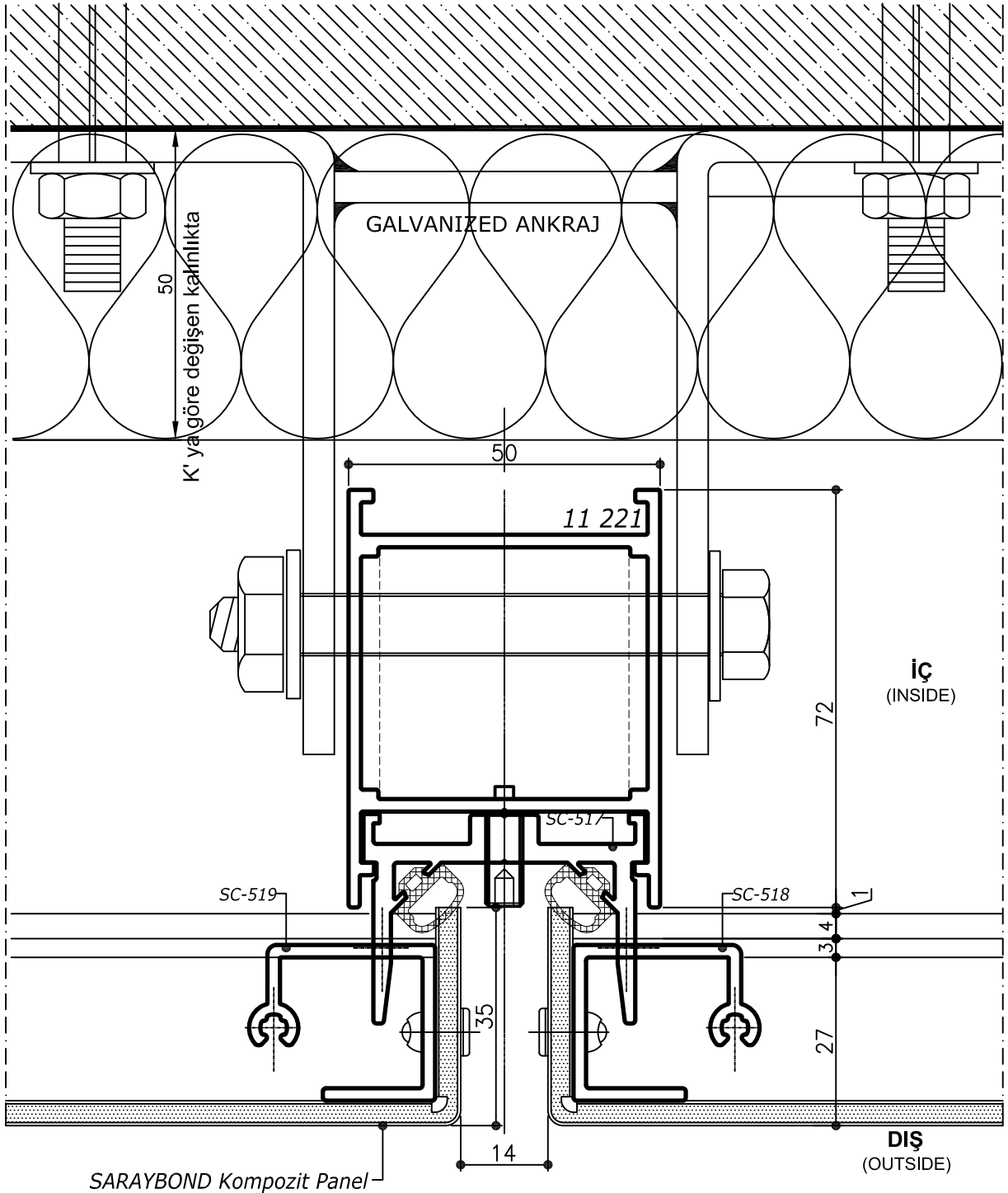
Uyarı: Profil ağırlıklarımız teorik olup; teslim anındaki tartımız geçerlidir.

- Detaylar
- Details

Kompozit Panel Cephe Kaplama Sistemi

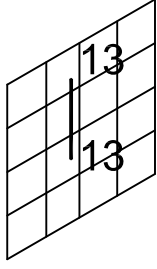


Detay
Detail 12

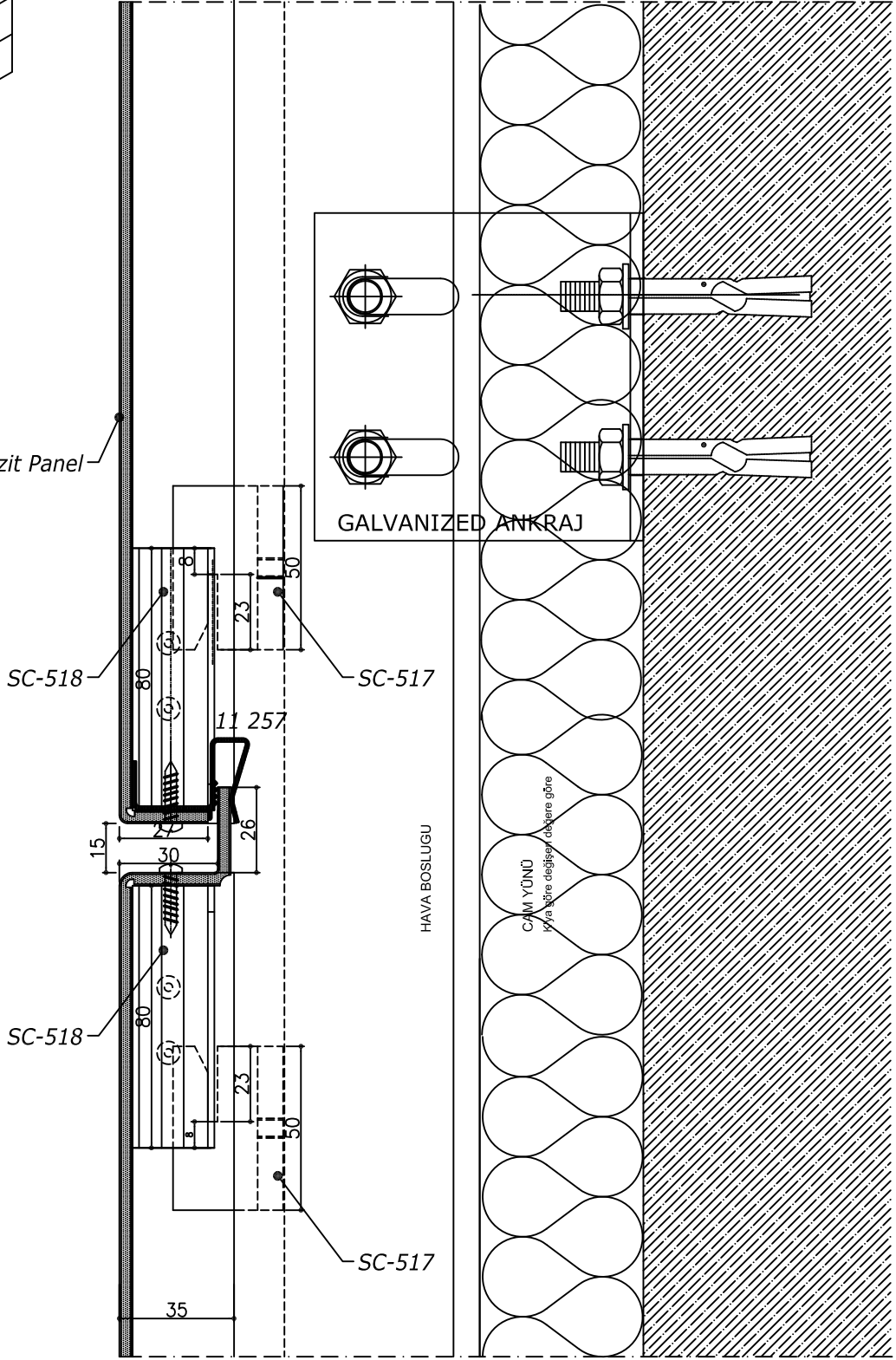


- Detaylar
- Details

Kompozit Panel Cephe Kaplama Sistemi



SARAYBOND Kompozit Panel

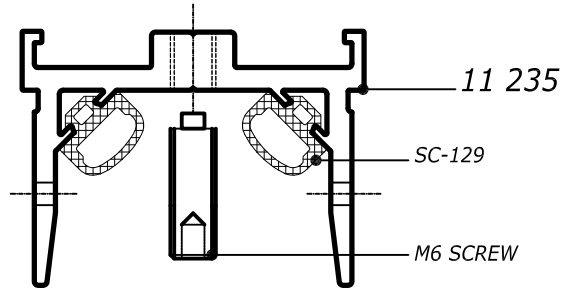
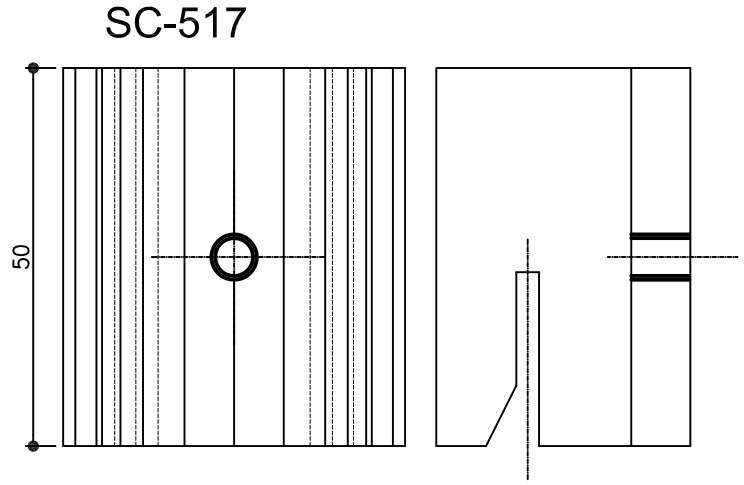
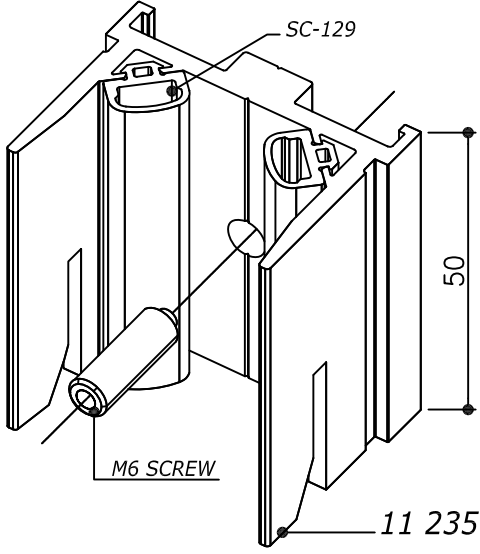


Ölçek: 1 / 2

Detay
Detail 13

- Detaylar
- Details

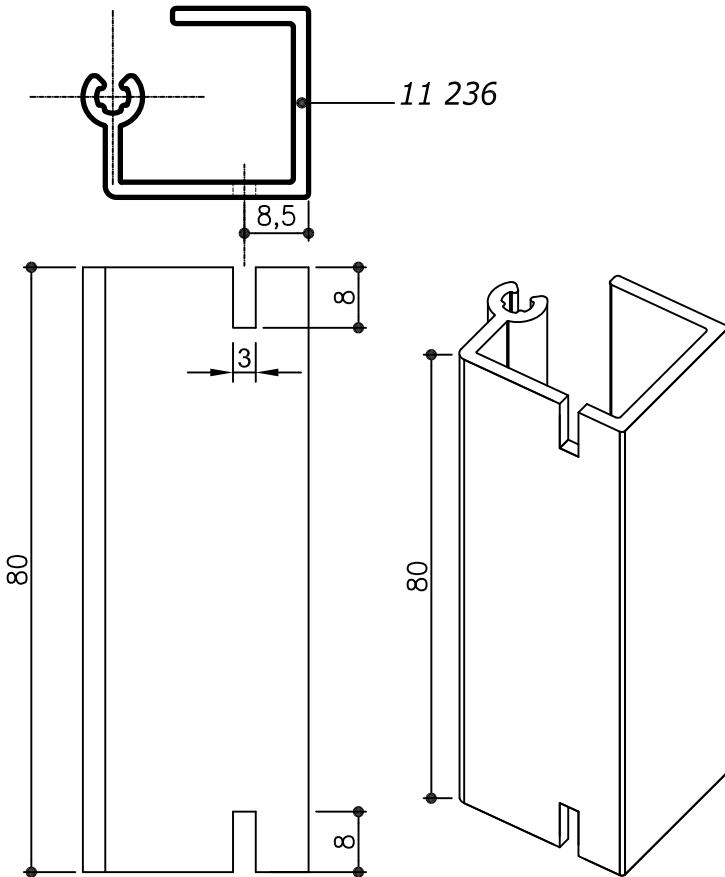
Kompozit Panel Cephe Kaplama Sistemi



SC-518

Pr. No: 11 236

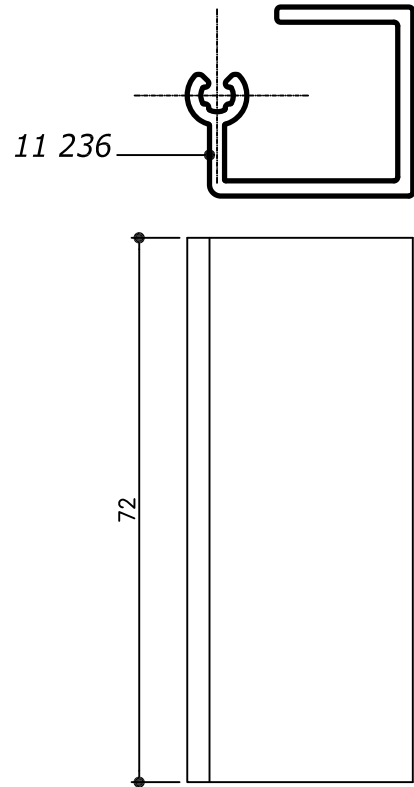
80 mm boyunda kesilmiş olarak satılır.



SC-519

Pr. No: 11 236

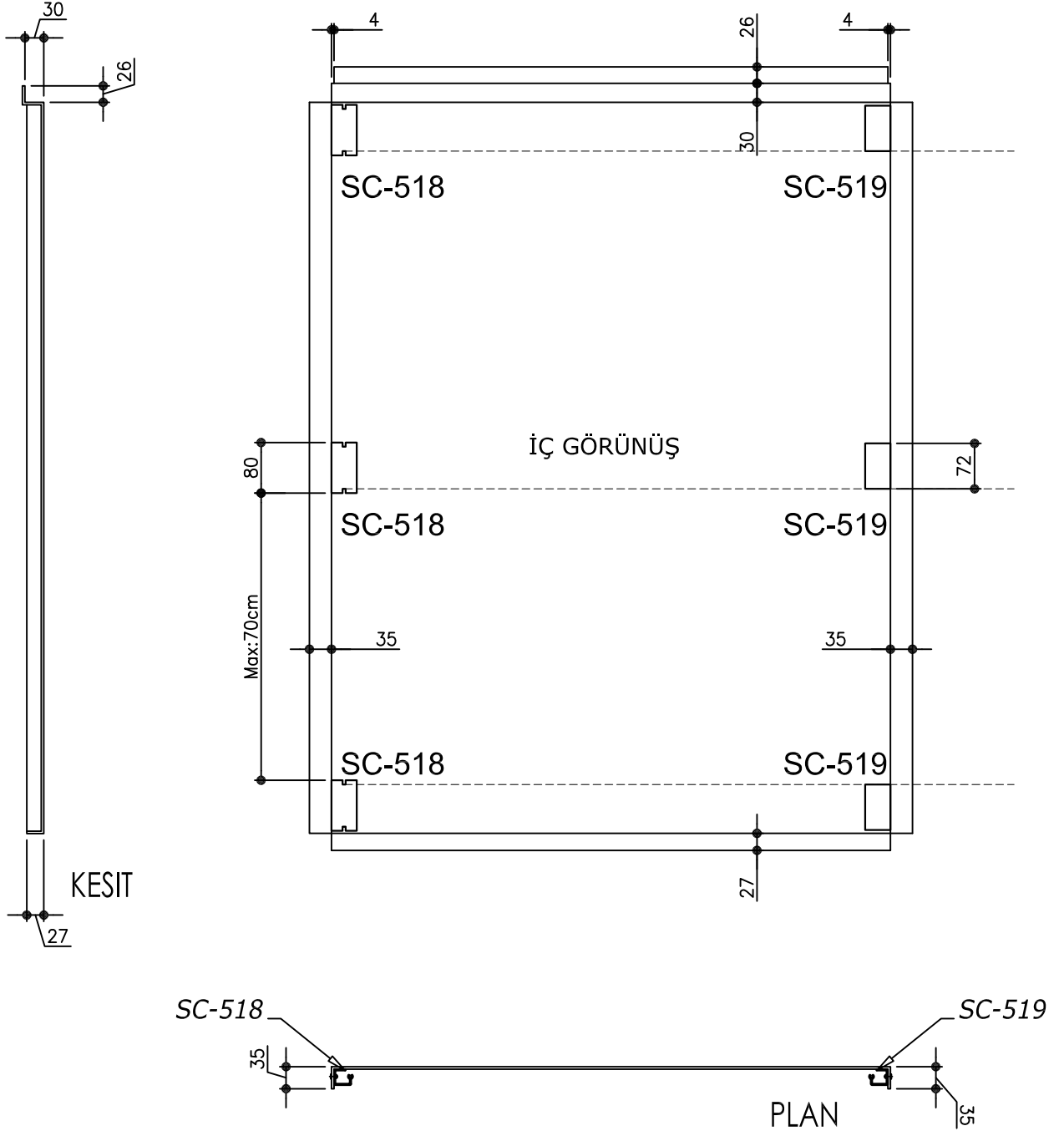
72mm boyunda kesilecek.
Profil olarak satılır.



- Detaylar
- Details

Kompozit Panel Cephe Kaplama Sistemi

Örnek Kompozit İmalat Paftası



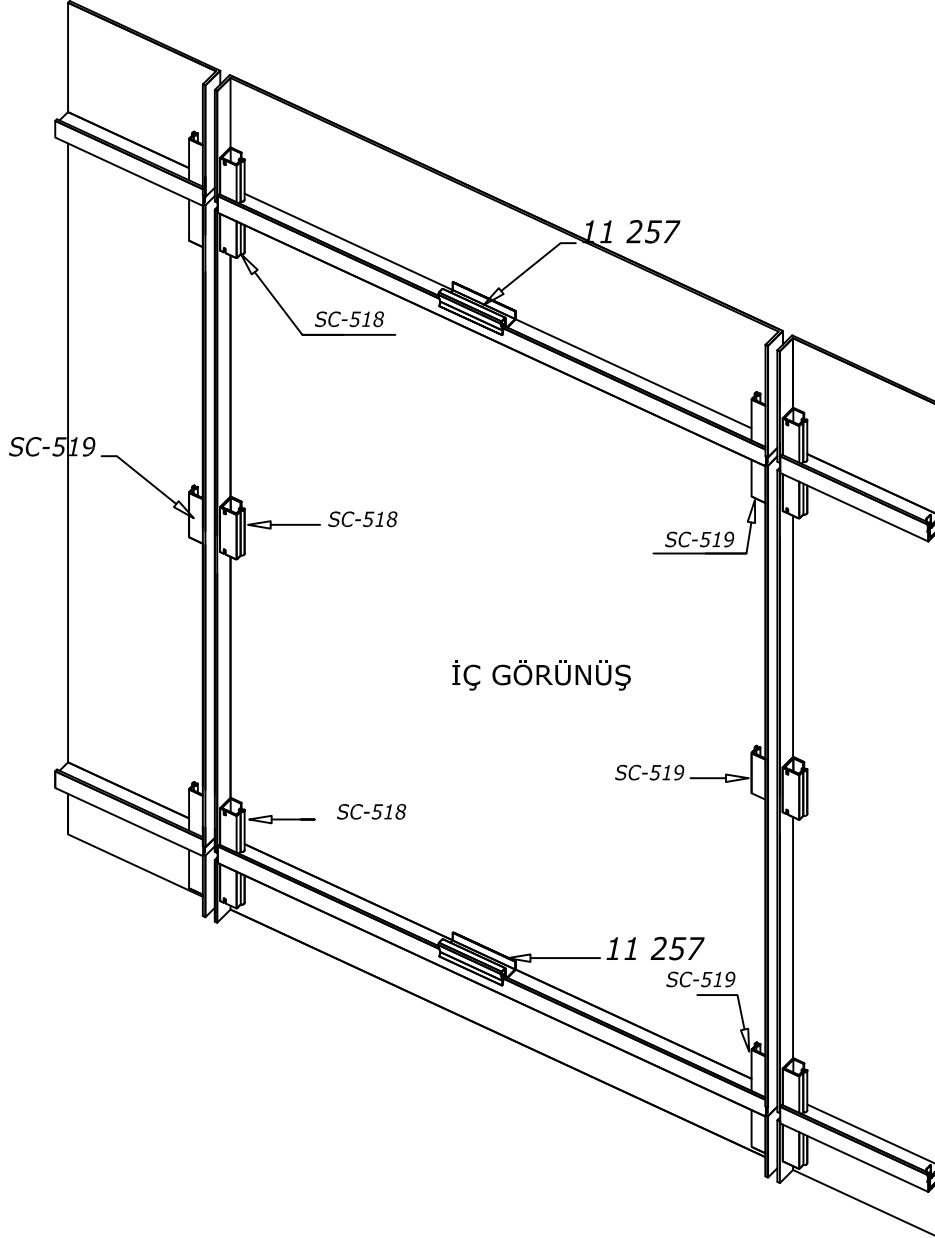
Dikkat:

Kompozit panel kalınlıkları ve montaj detayları; projeye, bina yüksekliği ve bölgenin rüzgar yüklerine göre statik hesap değerlerini karşılayacak şekilde seçilip uygulanmalıdır.

- Detaylar
- Details

Kompozit Panel Cephe Kaplama Sistemi

Örnek Kompozit Montaj Paftası



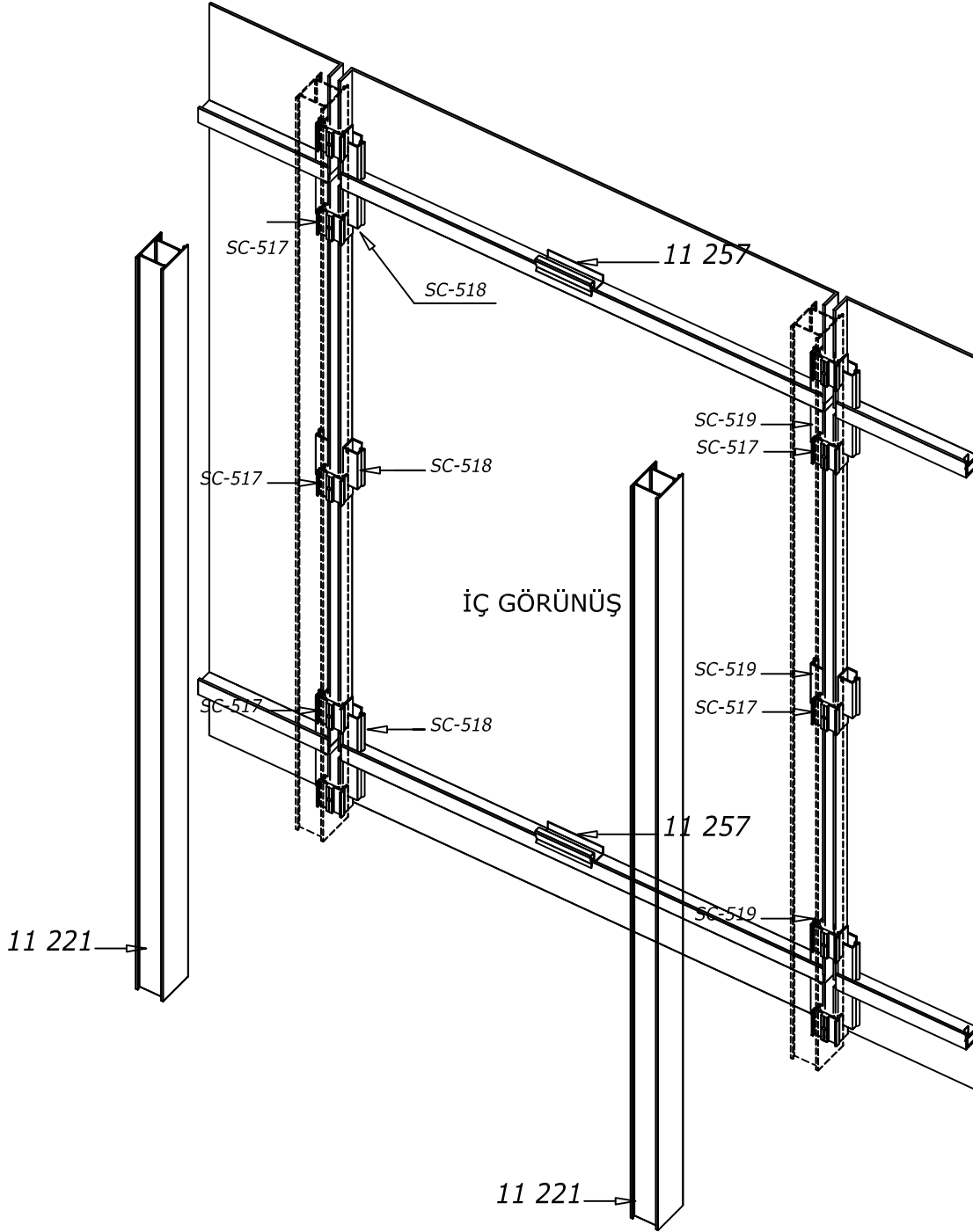
Dikkat:

Kompozit panel kalınlıkları ve montaj detayları; projeye, bina yüksekliği ve bölgenin rüzgar yüklerine göre statik hesap değerlerini karşılayacak şekilde seçilip uygulanmalıdır.

- Detaylar
- Details

Kompozit Panel Cephe Kaplama Sistemi

Örnek Kompozit Montaj Paftası



Dikkat:

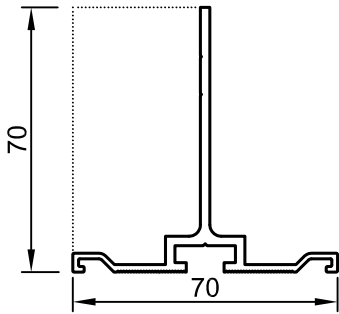
Kompozit panel kalınlıkları ve montaj detayları; projeye, bina yüksekliği ve bölgenin rüzgar yüklerine göre statik hesap değerlerini karşılayacak şekilde seçilip uygulanmalıdır.

**SARAY KOMPOZİT
SİSTEM 2 DETAYLAR**

***SARAY COMPOSITE
SYSTEMS 2 DETAILS***

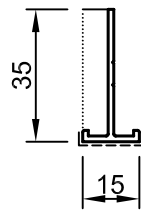
- Detaylar
- Details

Kompozit Panel Cephe Kaplama Sistemi



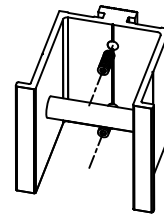
No : 8598

Taşıyıcı Profil
0,910 kg/m



No : 8707

Derz Profil
0,215 kg/m



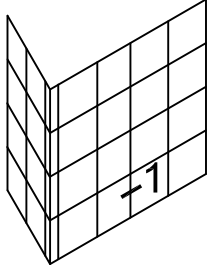
SC-510

Ölçek:1 / 2

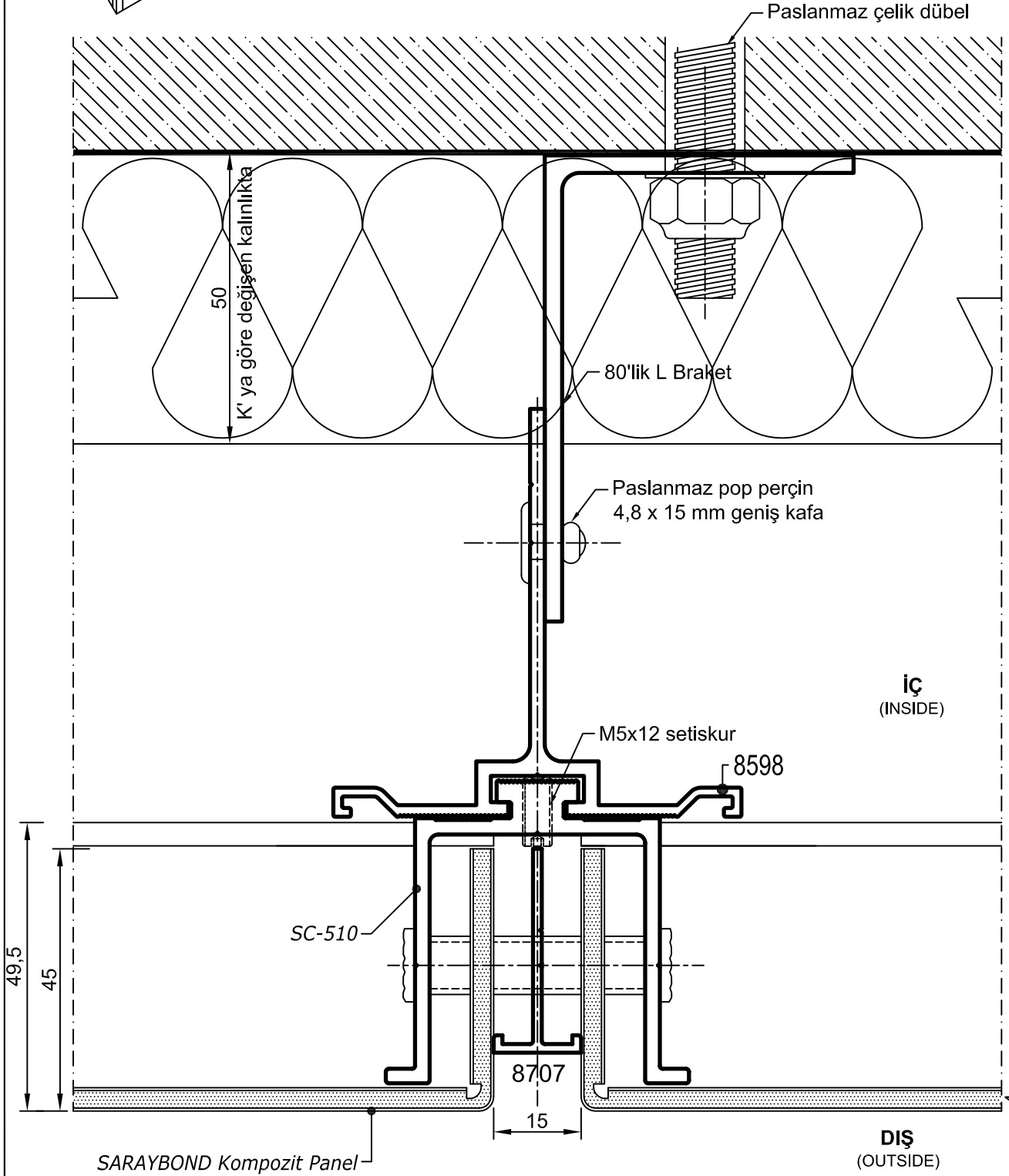
Uyarı: Profil ağırlıklarımız teorik olup; teslim anındaki tartımımız geçerlidir.

- Detaylar
- Details

Kompozit Panel Cephe Kaplama Sistemi

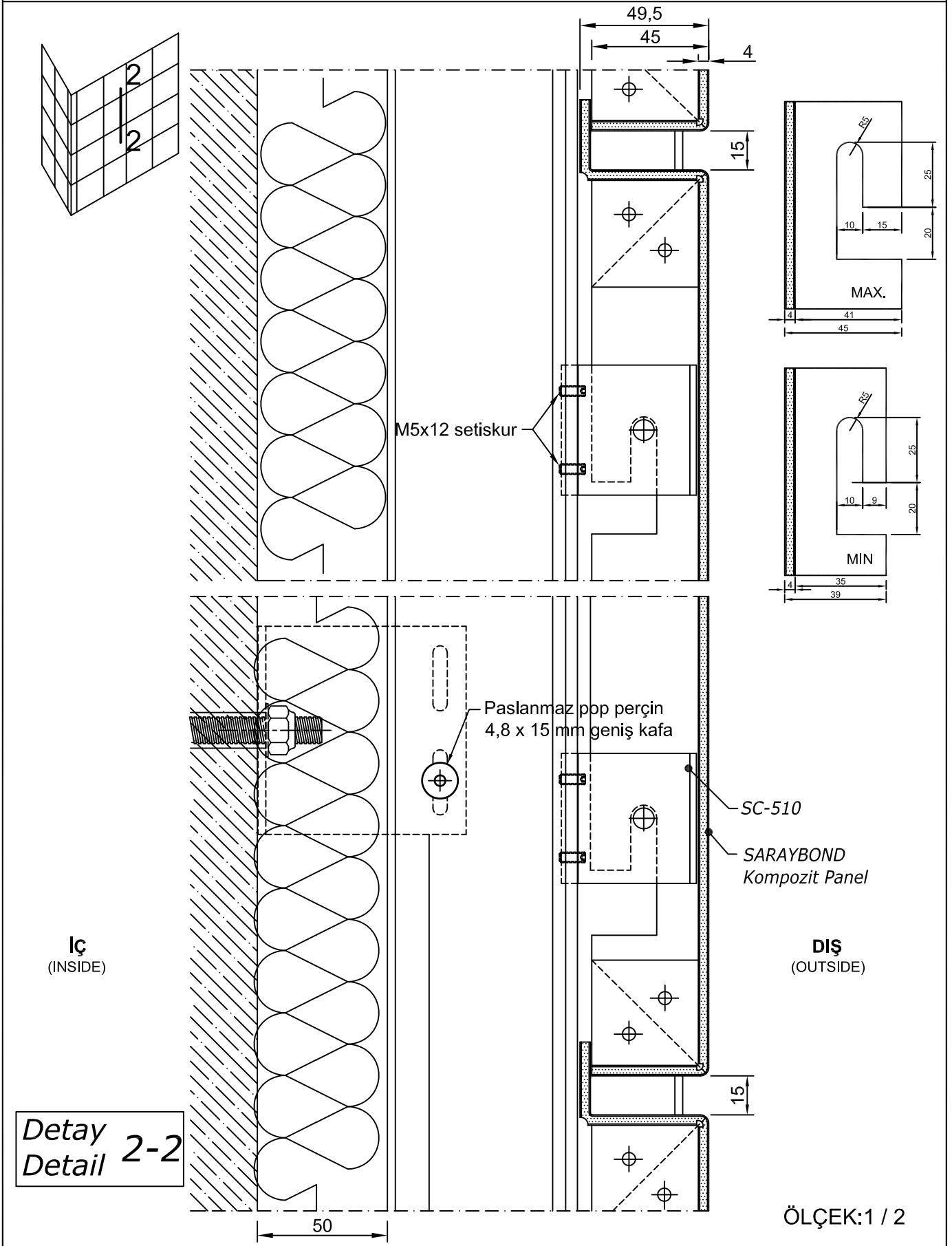


Detay
Detail 1



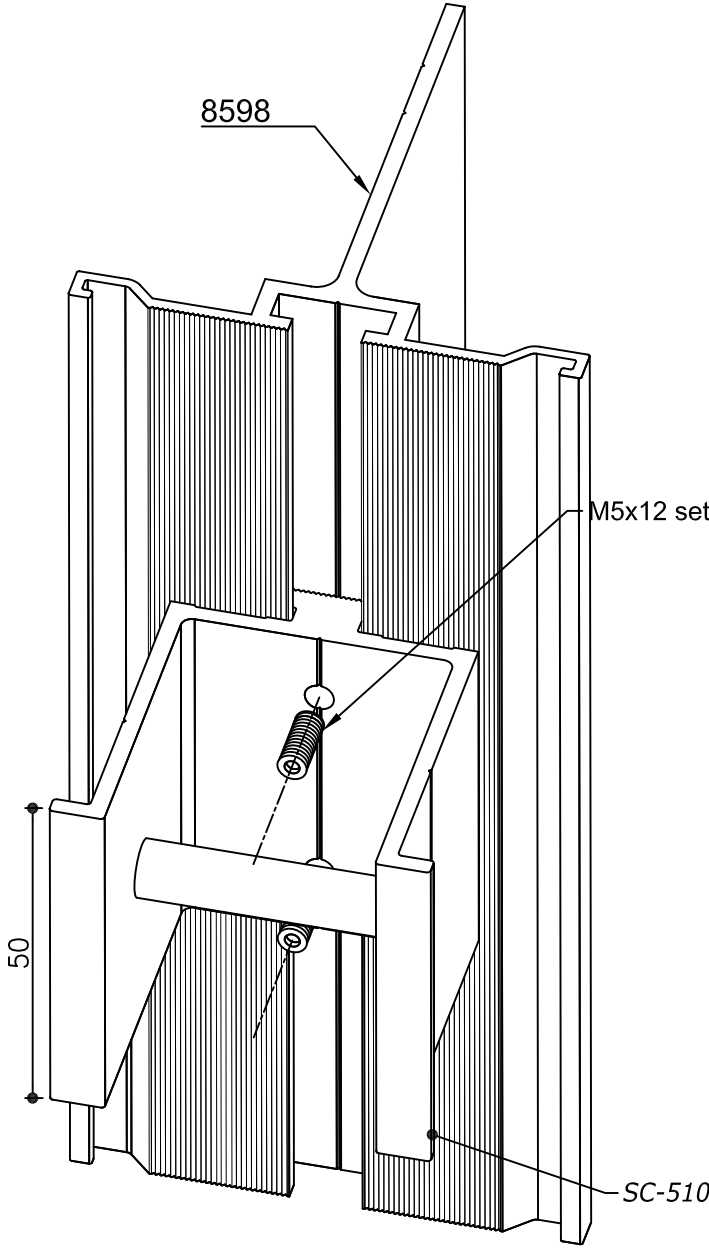
- Detaylar
- Details

Kompozit Panel Cephe Kaplama Sistemi

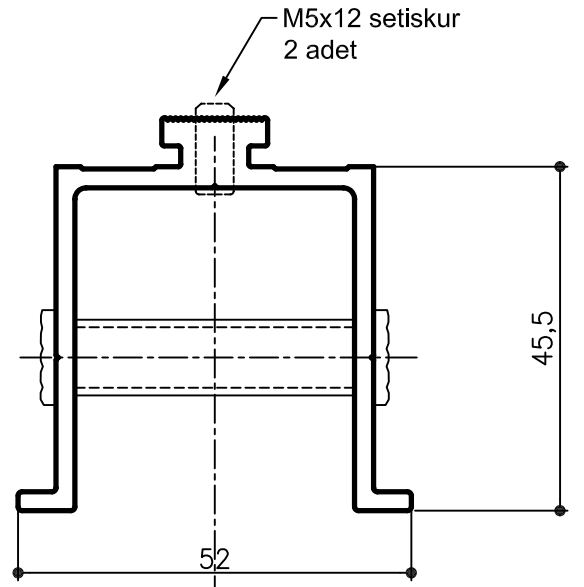
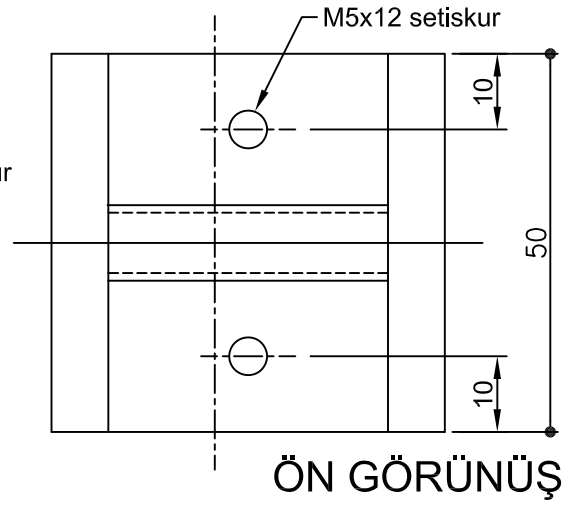


- Detaylar
- Details

Kompozit Panel Cephe Kaplama Sistemi



PERSPEKTİF



SC-510 (50 tk/pk)

Takım halinde satılır.

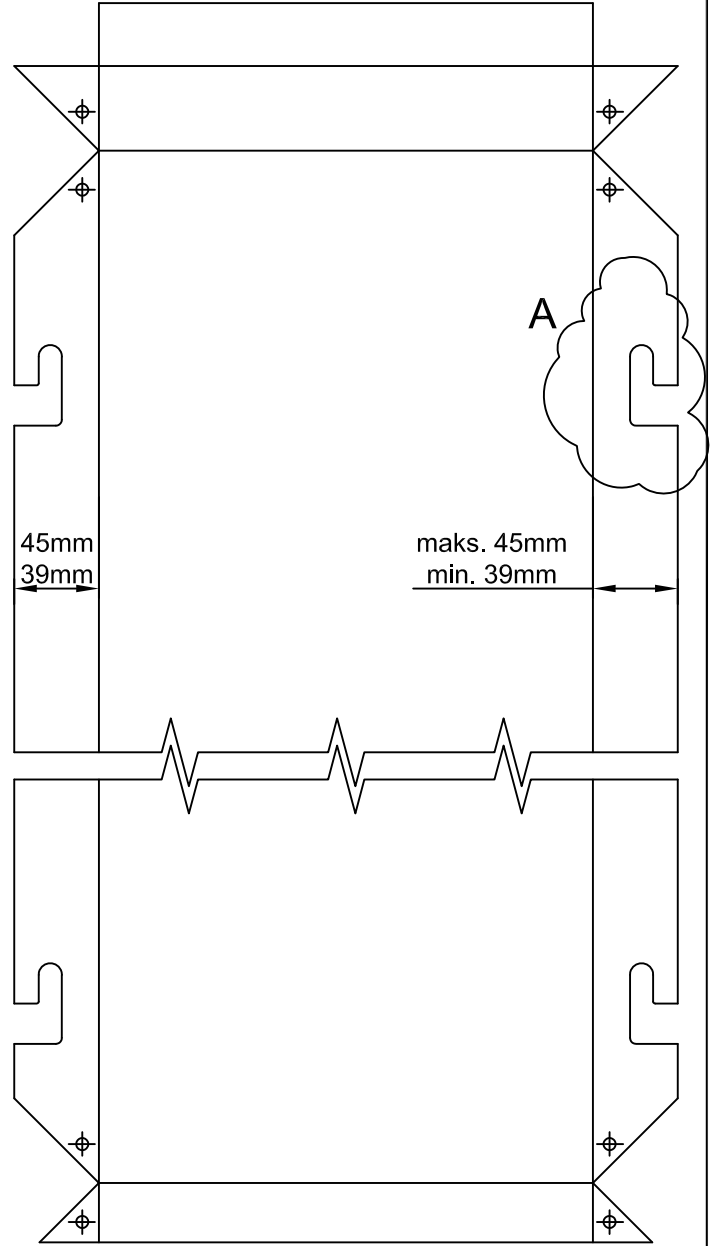
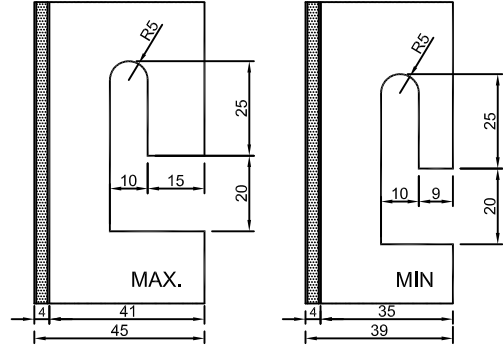
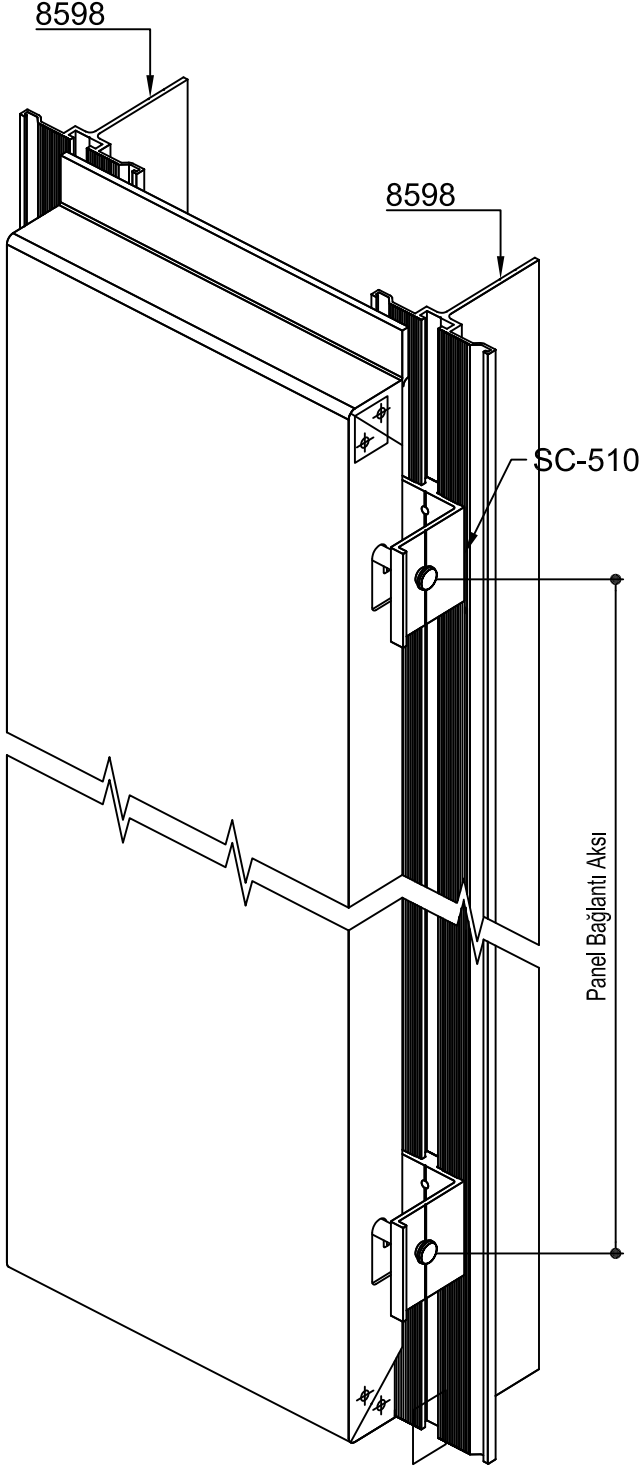
Dikkat:

Kompozit panel kalınlıkları ve montaj detayları; projeye, bina yüksekliği ve bölgenin rüzgar yüklerine göre statik hesap değerlerini karşılayacak şekilde seçilip uygulanmalıdır.

- Detaylar
- Details

Kompozit Panel Cephe Kaplama Sistemi

A DETAYI



Dikkat:

Kompozit panel kalınlıkları ve montaj detayları; projeye, bina yüksekliği ve bölgenin rüzgar yüklerine göre statik hesap değerlerini karşılayacak şekilde seçilip uygulanmalıdır.

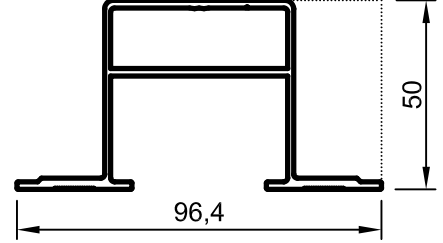
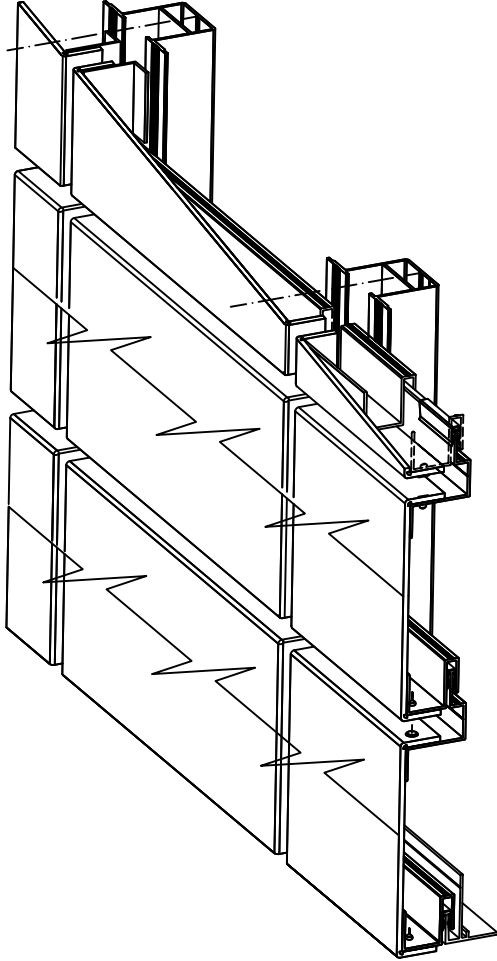
PERSPEKTİF

**SARAY KOMPOZİT
SİSTEM 3 DETAYLAR**

***SARAY COMPOSITE
SYSTEMS 3 DETAILS***

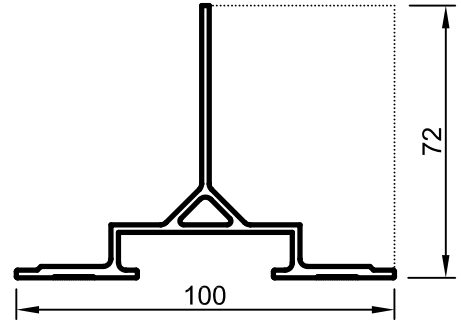
- Detaylar
- Details

Kompozit Panel Cephe Kaplama Sistemi



No : 10234

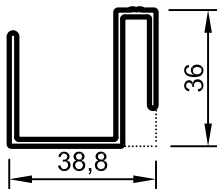
Taşıyıcı U Profil
1,335 kg/m



No : 10293

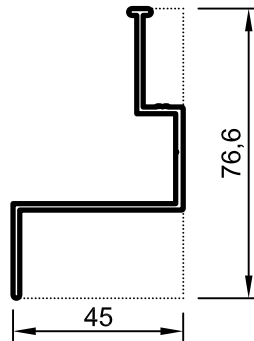
Taşıyıcı T Profil
1,245 kg/m

Ölçek:1 / 2



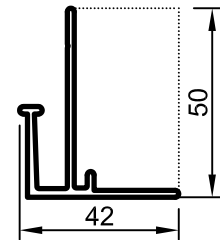
No : 10235

Kompozit Askı Profil
0,625 kg/m



No : 10236

Kompozit Askı Profil
0,655 kg/m



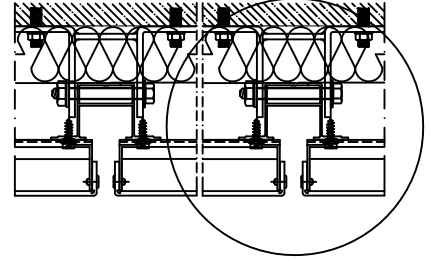
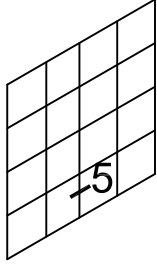
No : 10237

Kompozit Başlangıç Profil
0,620 kg/m

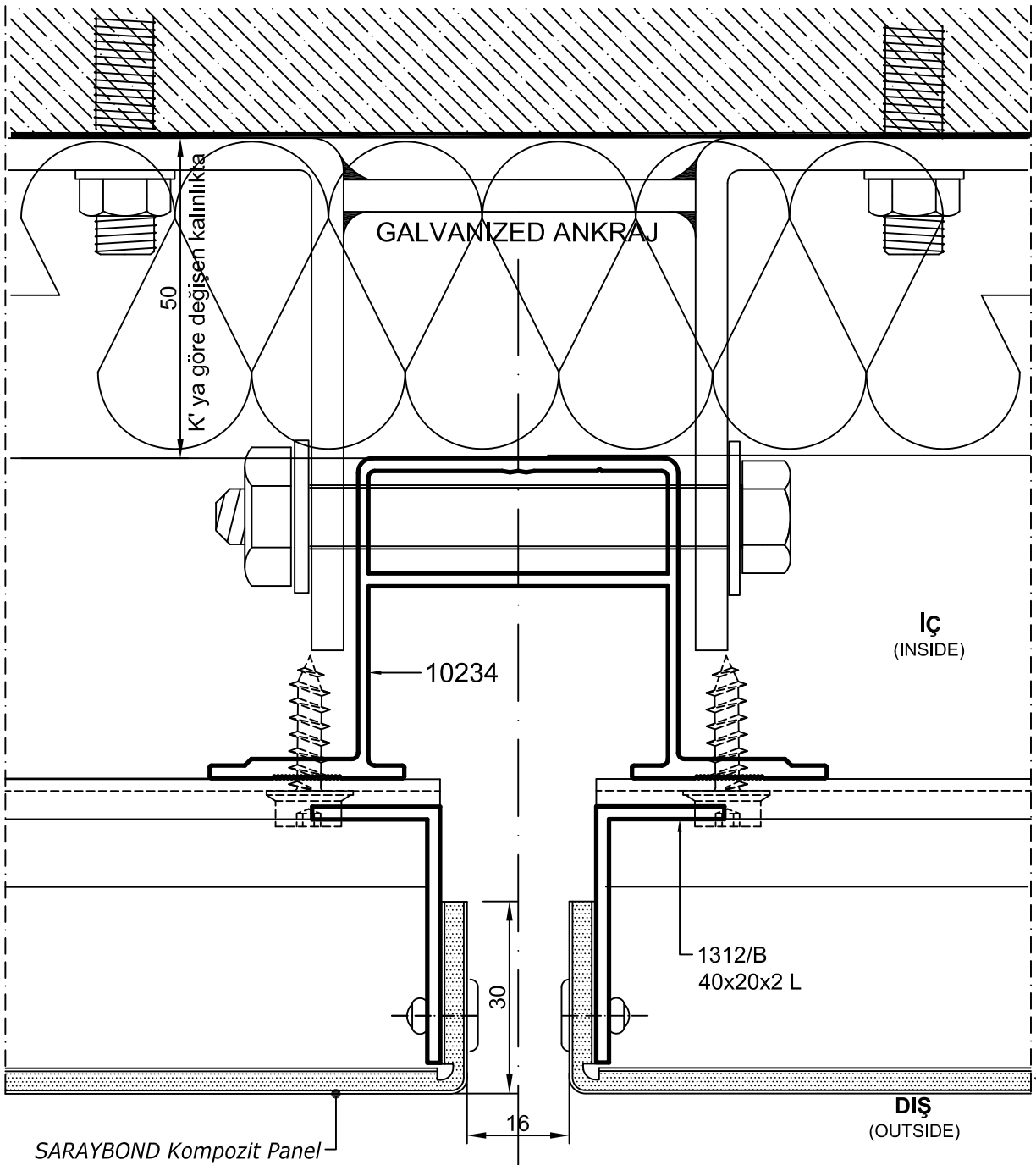
Uyarı: Profil ağırlıklarımız teorik olup; teslim anındaki tartımız geçerlidir.

- Detaylar
- Details

Kompozit Panel Cephe Kaplama Sistemi

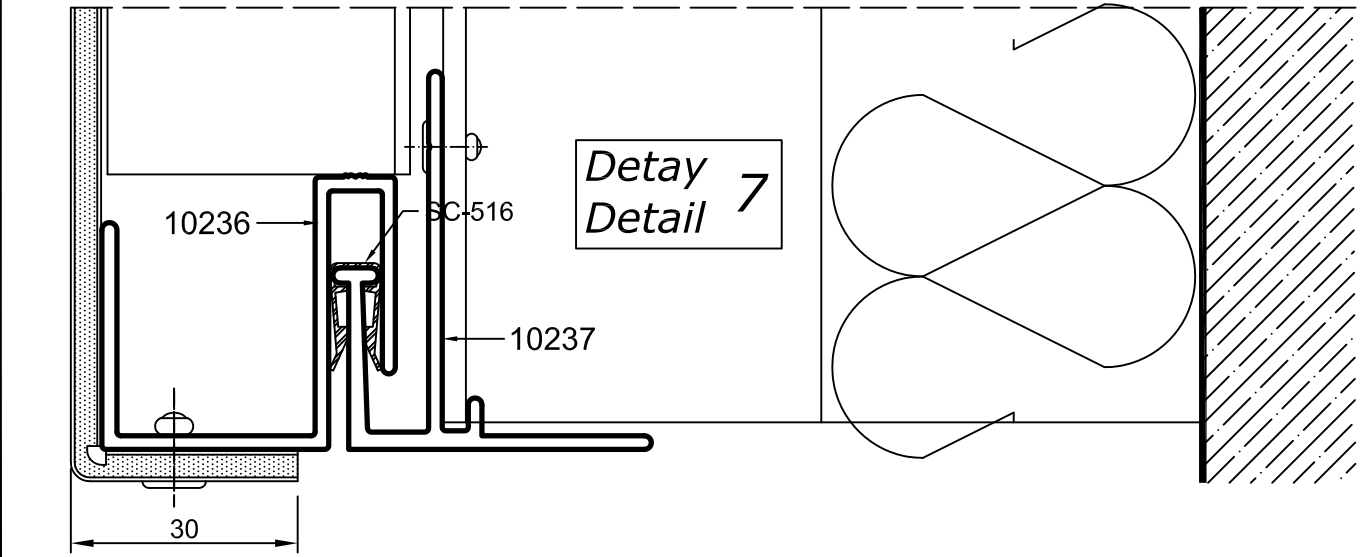
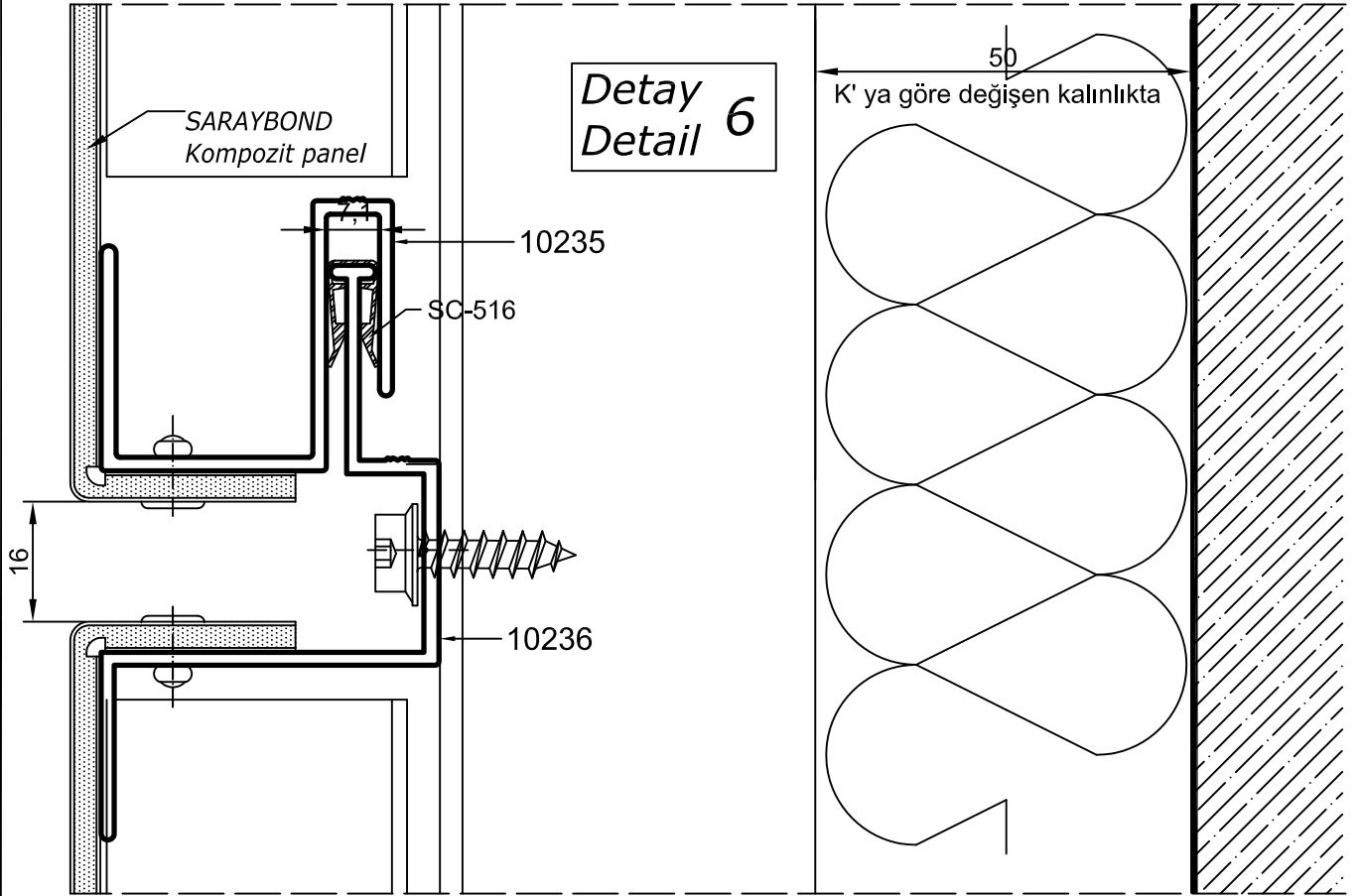
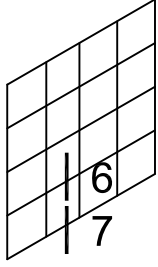


Detay 5
Detail 5



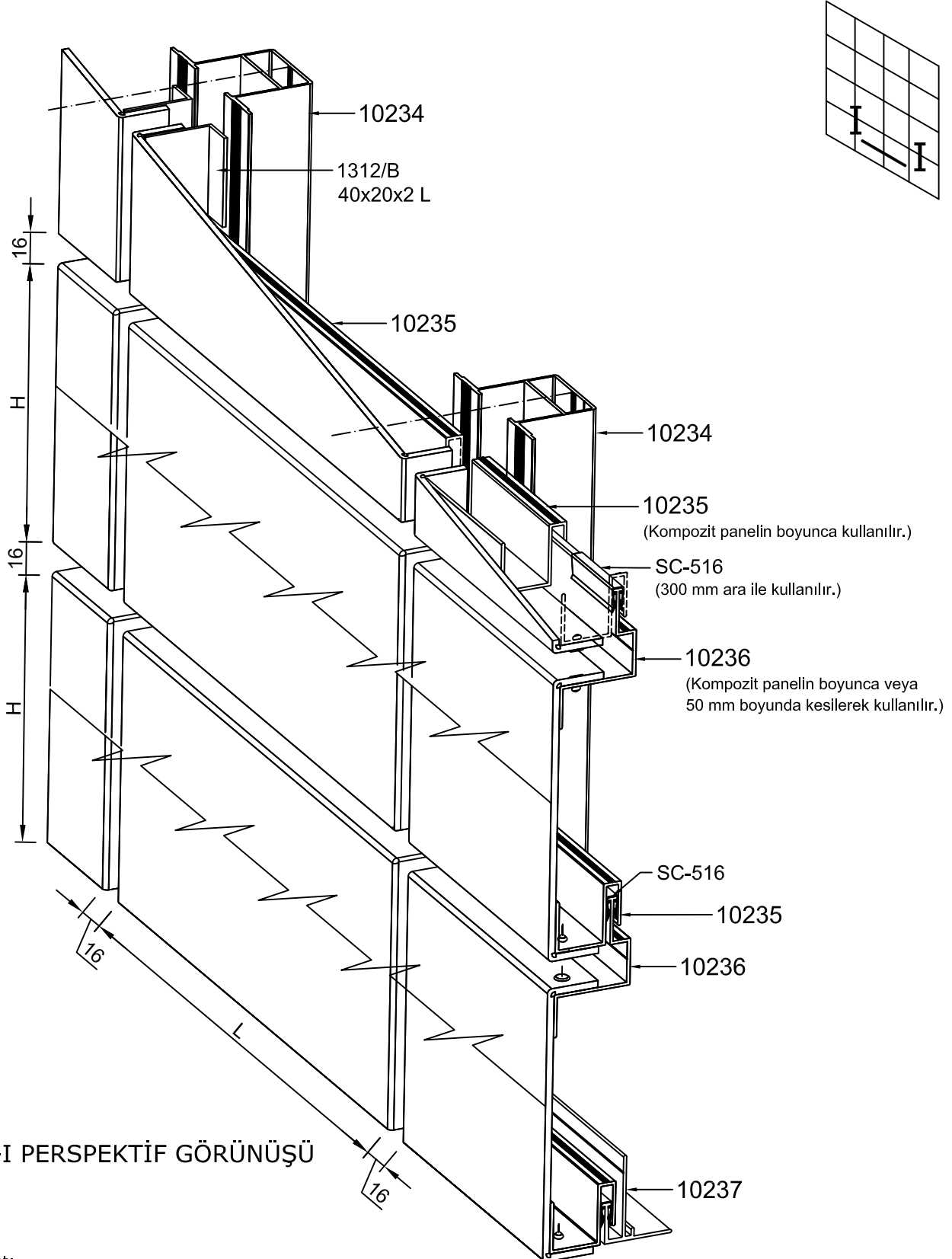
- Detaylar
- Details

Kompozit Panel Cephe Kaplama Sistemi



- Detaylar
- Details

Kompozit Panel Cephe Kaplama Sistemi



Dikkat:

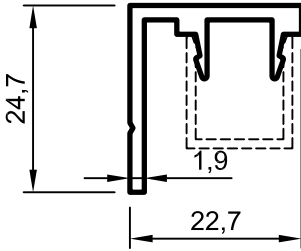
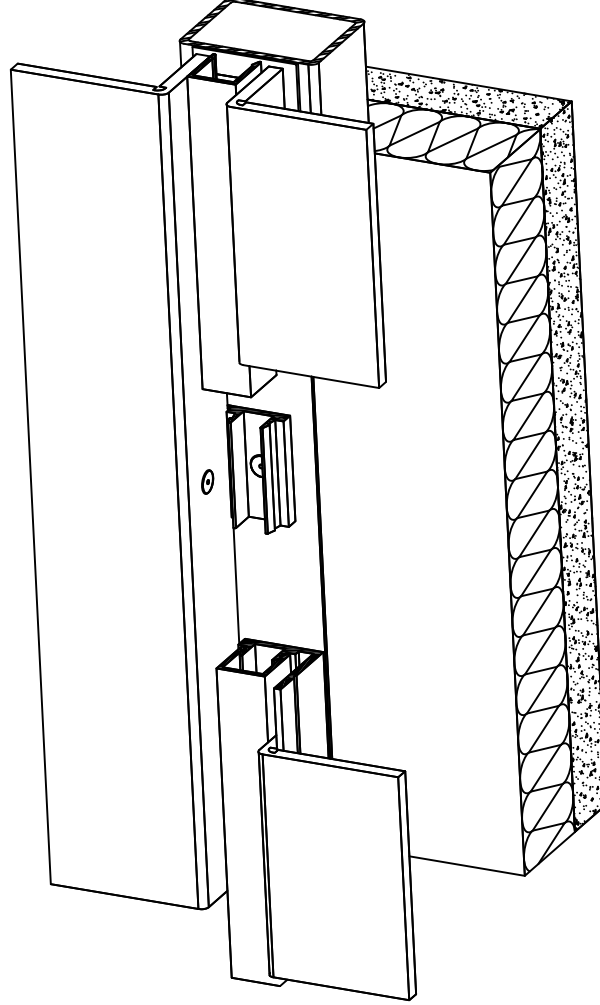
Kompozit panel kalınlıkları ve montaj detayları; projeye, bina yüksekliği ve bölgenin rüzgar yüklerine göre statik hesap değerlerini karşılayacak şekilde seçilip uygulanmalıdır.

**SARAY KOMPOZİT
SİSTEM 4 DETAYLAR**

***SARAY COMPOSITE
SYSTEMS 4 DETAILS***

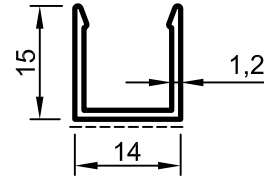
- Detaylar
- Details

Kompozit Panel Cephe Kaplama Sistemi



No : 10332

Montaj Profil
0,315 kg/m



No : 10333

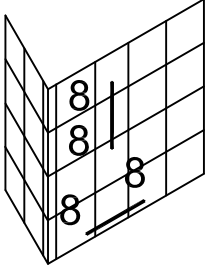
Kapak Profil
0,135 kg/m

Ölçek:1 / 1

Uyarı: Profil ağırlıklarımız teorik olup; teslim anındaki tartımız geçerlidir.

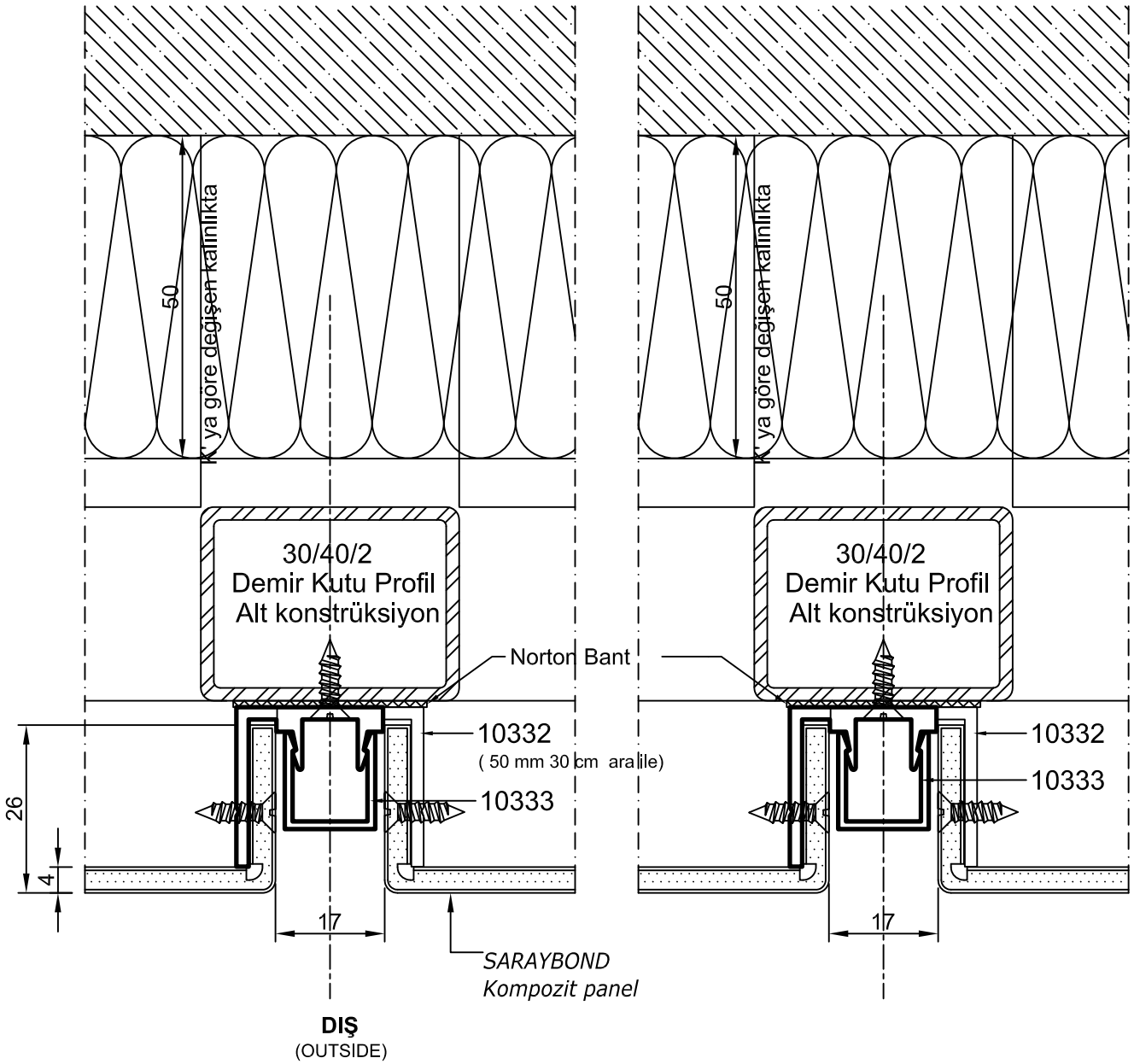
- Detaylar
- Details

Kompozit Panel Cephe Kaplama Sistemi



Detay
Detail 8-8

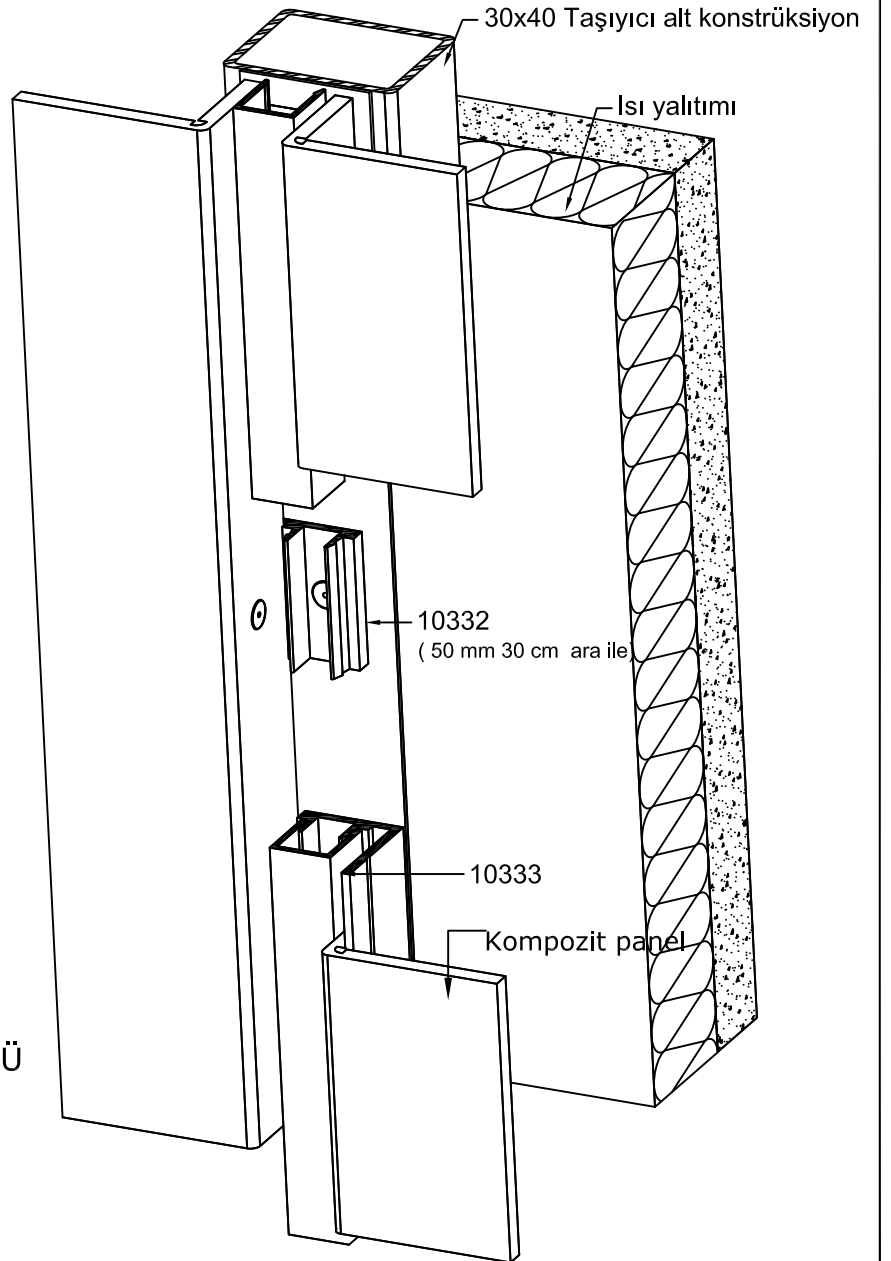
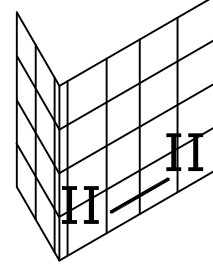
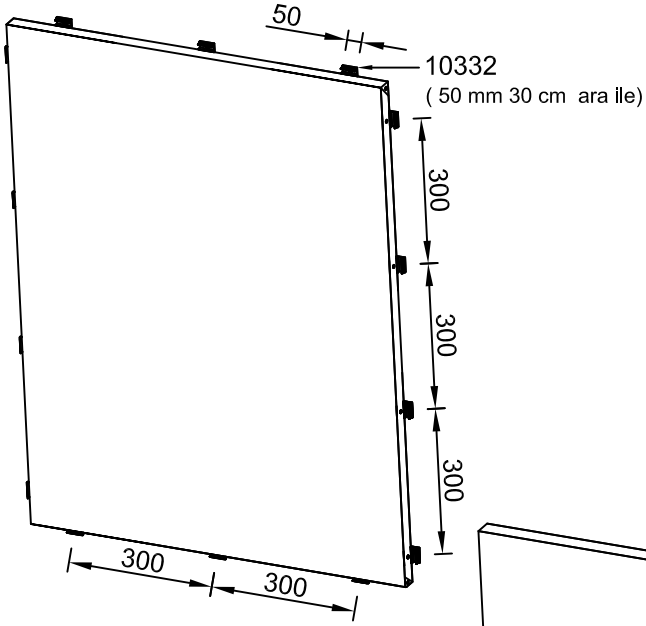
İÇ
(INSIDE)



Uyarı: Demir alt konstrüksiyonların antipas işlemi görmüş olmaları gerekmektedir. Demir alt konstrüksiyon statik hesaba göre kullanılmalıdır.

- Detaylar
- Details

Kompozit Panel Cephe Kaplama Sistemi



II-II PERSPEKTİF GÖRÜNÜŞÜ

Dikkat:

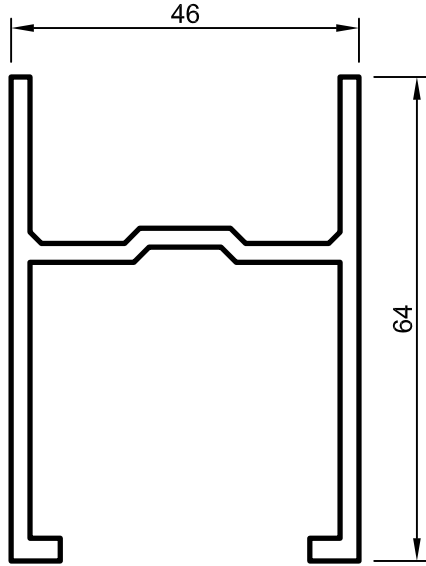
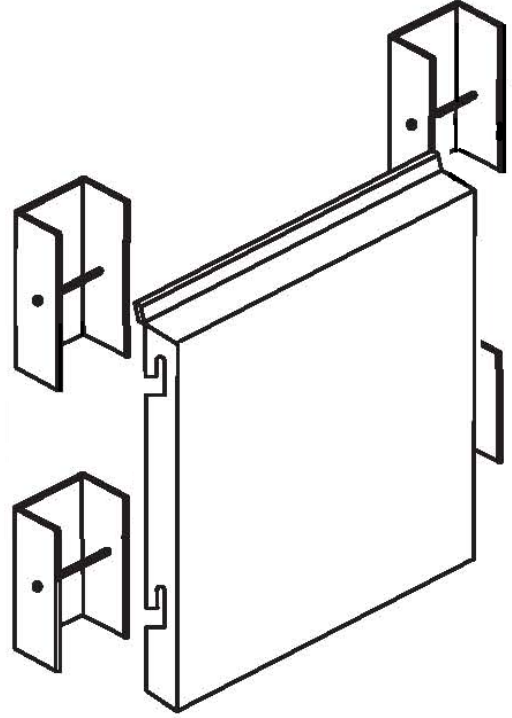
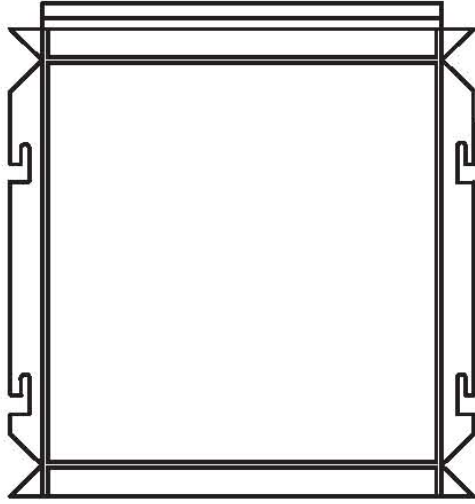
Kompozit panel kalınlıkları ve montaj detayları; projeye, bina yüksekliği ve bölgenin rüzgar yüklerine göre statik hesap değerlerini karşılayacak şekilde seçilip uygulanmalıdır.

**SARAY KOMPOZİT
SİSTEM 5 DETAYLAR**

***SARAY COMPOSITE
SYSTEMS 5 DETAILS***

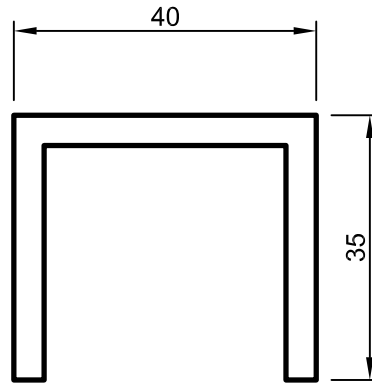
- Detaylar
- Details

Kompozit Panel Cephe Kaplama Sistemi



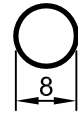
No : 5182

Kompozit Panel Prf.
1,230 kg/m



No : 839

U Profili
1,110 kg/m



No : 504

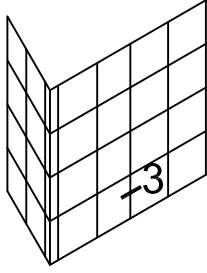
Ø 8 Dolu Çubuk
0,140 kg/m

Uyarı: Profil ağırlıklarımız teorik olup; teslim anındaki tartımız geçerlidir.

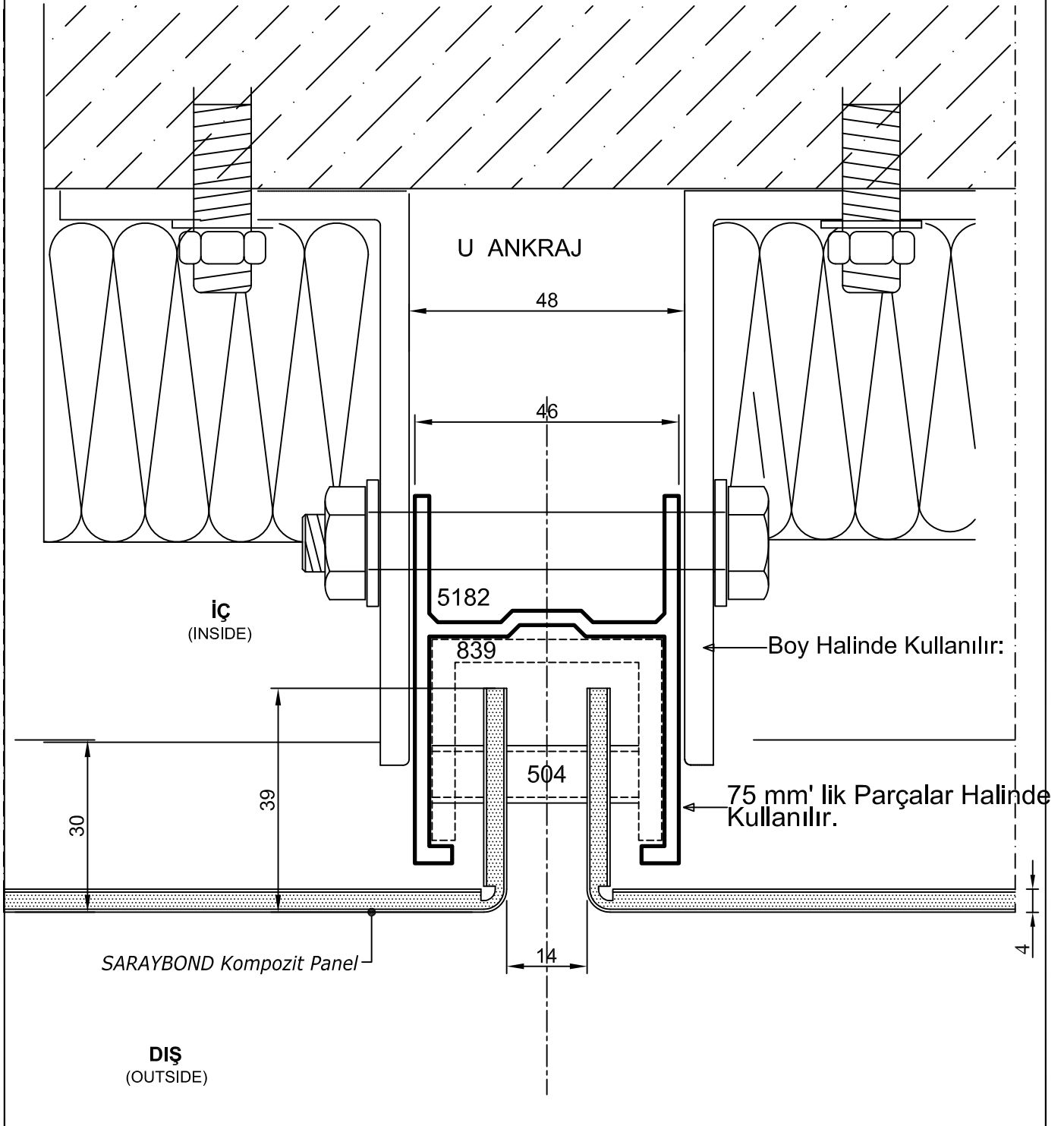
Ölçek: 1 / 1

- Detaylar
- Details

Kompozit Panel Cephe Kaplama Sistemi

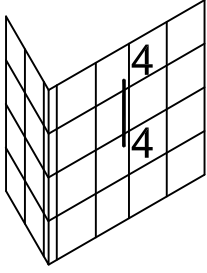


Detay
Detail 3



- Detaylar
- Details

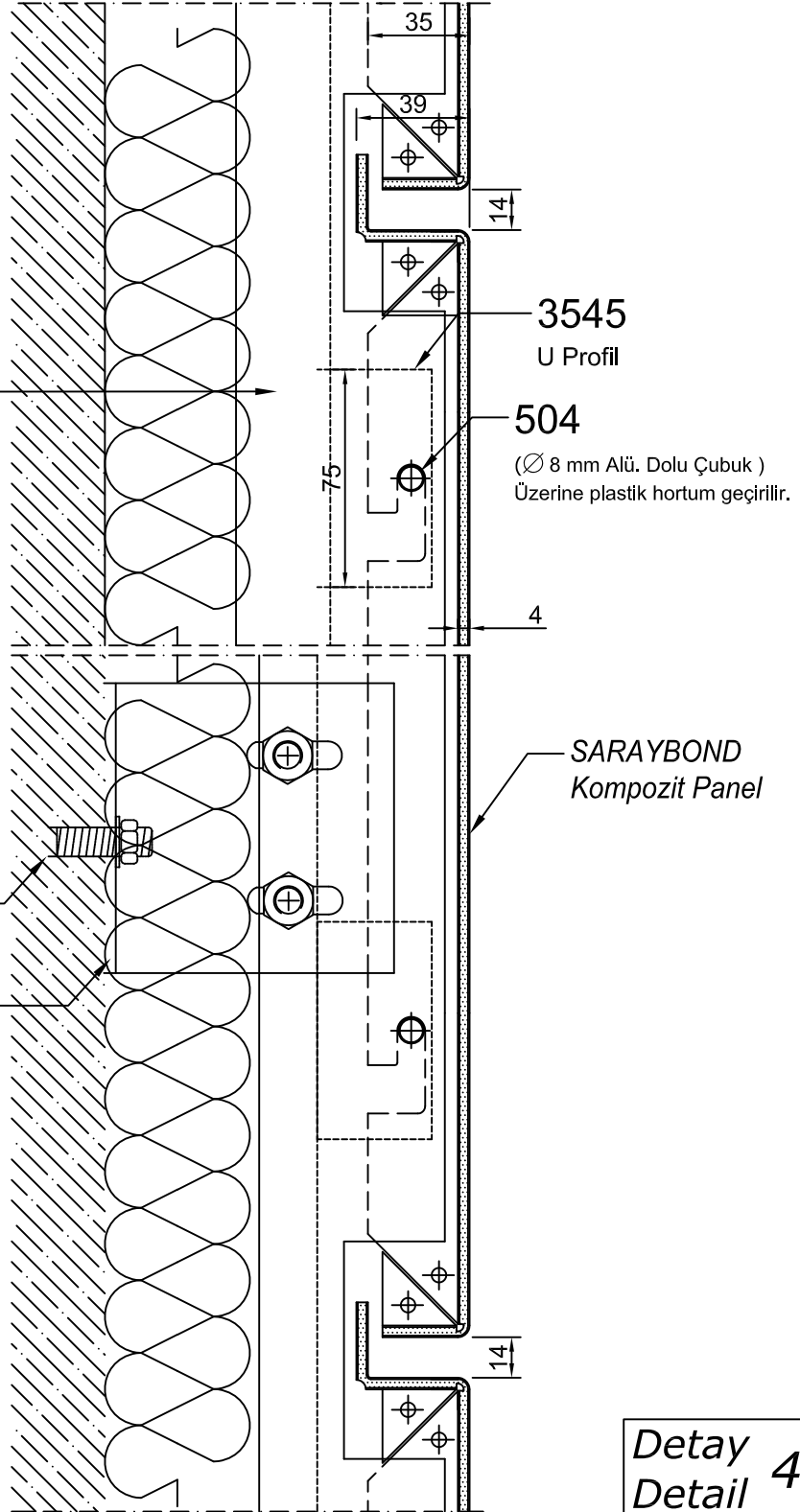
Kompozit Panel Cephe Kaplama Sistemi



3544
Taşıyıcı Dikme
Hizası

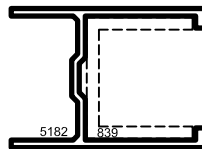
Paslanmaz
Çelik Dübel

U Ankraj



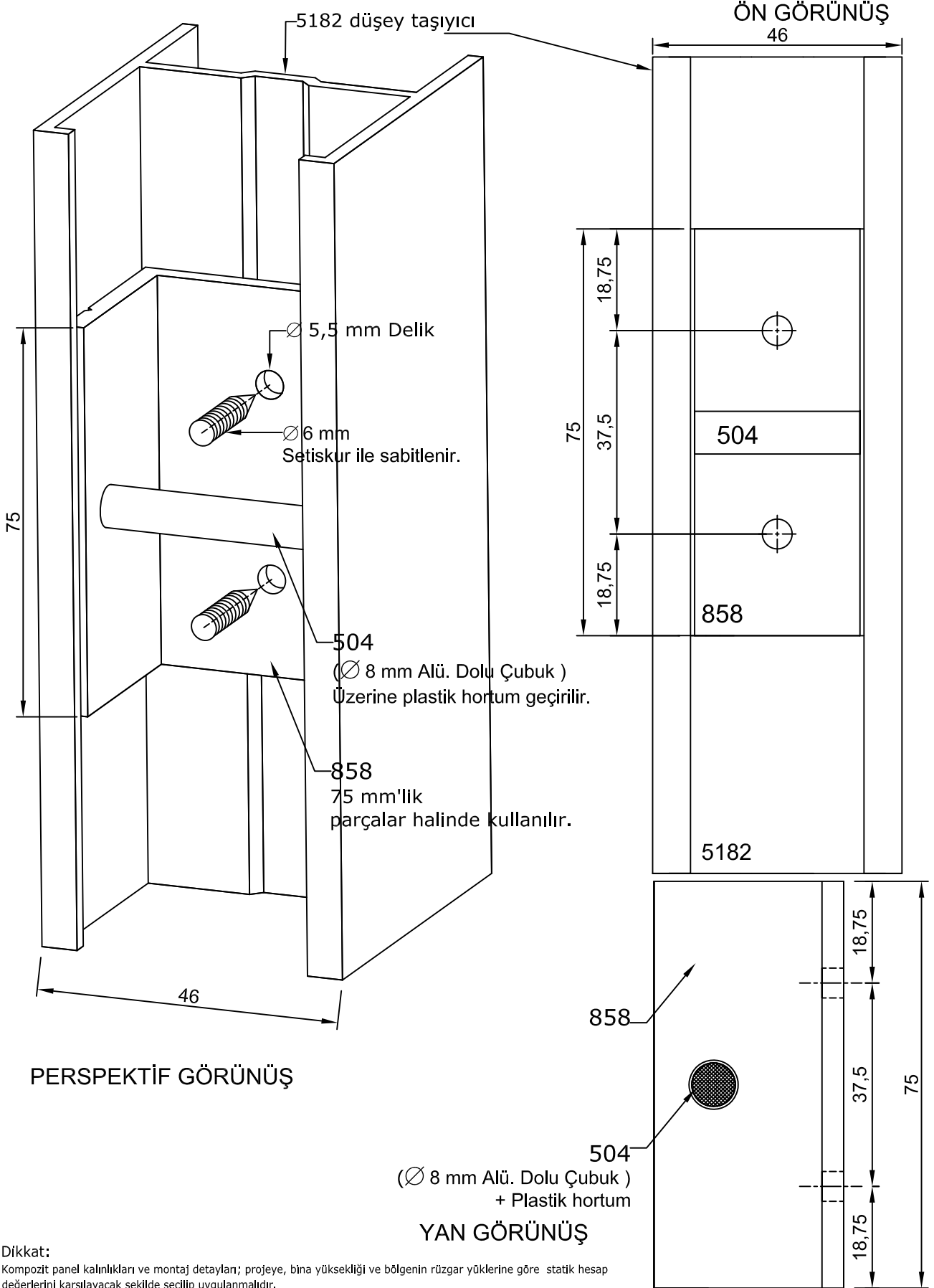
Detay
Detail 4-4

Ölçek:1 / 2.5



- Detaylar
- Details

Kompozit Panel Cephe Kaplama Sistemi



Dikkat:

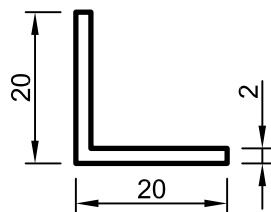
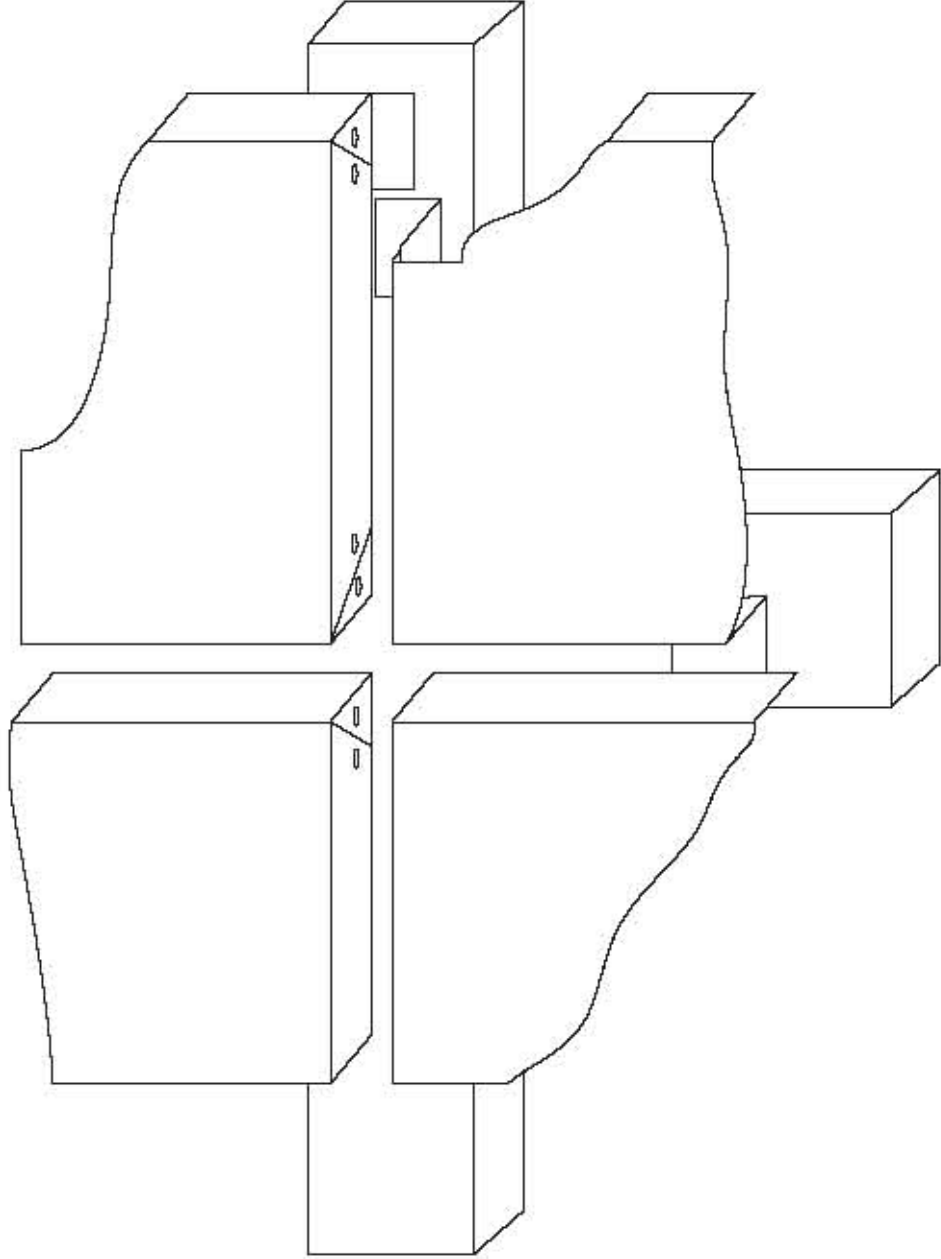
Kompozit panel kalınlıkları ve montaj detayları; projeye, bina yüksekliği ve bölgenin rüzgar yüklerine göre statik hesap değerlerini karşılayacak şekilde seçilip uygulanmalıdır.

**SARAY KOMPOZİT
SİSTEM 7 DETAYLAR**

***SARAY COMPOSITE
SYSTEMS 7 DETAILS***

- Detaylar
- Details

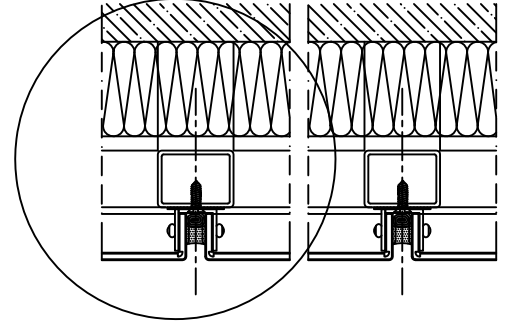
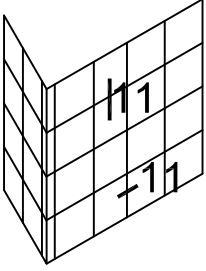
Kompozit Panel Cephe Kaplama Sistemi



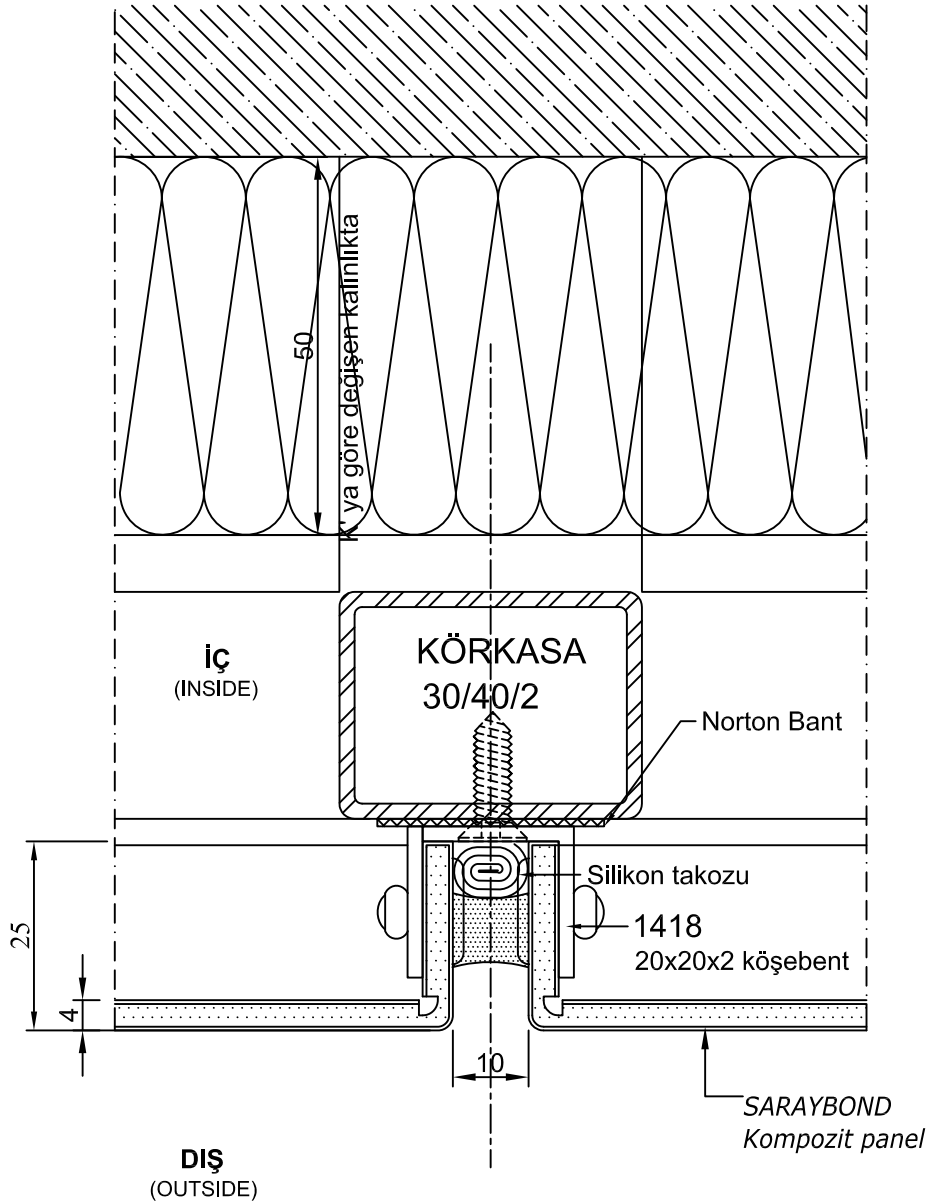
No : 1418
20x20 Köşebent
0,215 kg/m

- Detaylar
- Details

Kompozit Panel Cephe Kaplama Sistemi



Detay 11
Detail 11



Dikkat:

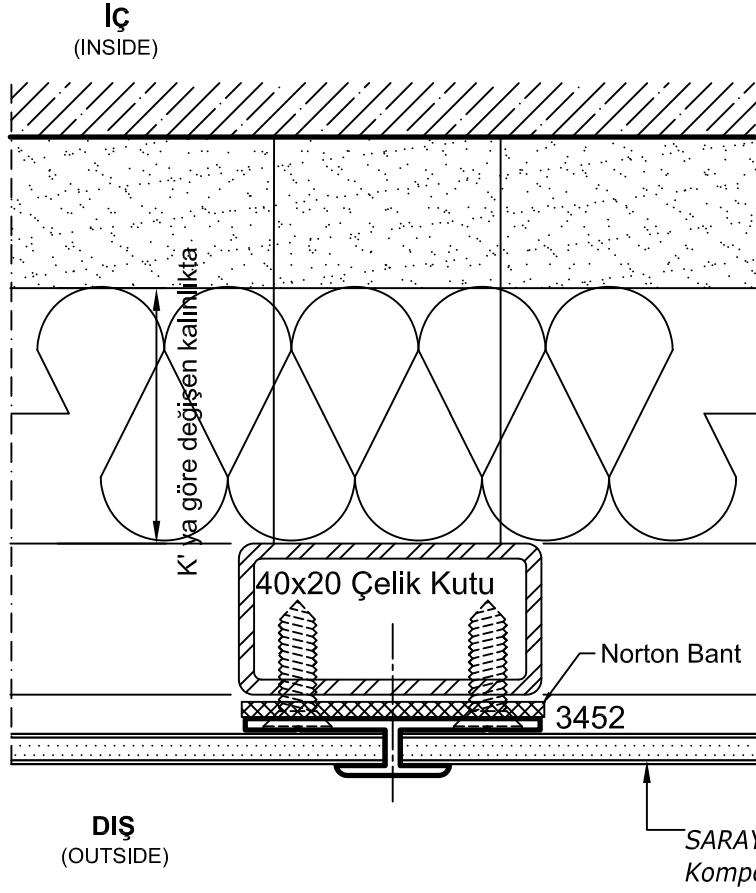
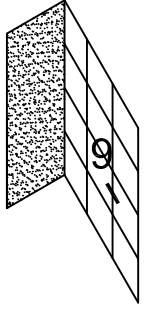
Kompozit panel kalınlıkları ve montaj detayları; projeye, bina yüksekliği ve bölgenin rüzgar yüklerine göre statik hesap değerlerini karşılayacak şekilde seçilip uygulanmalıdır.

**SARAY KOMPOZİT
SİSTEM 8 DETAYLAR**

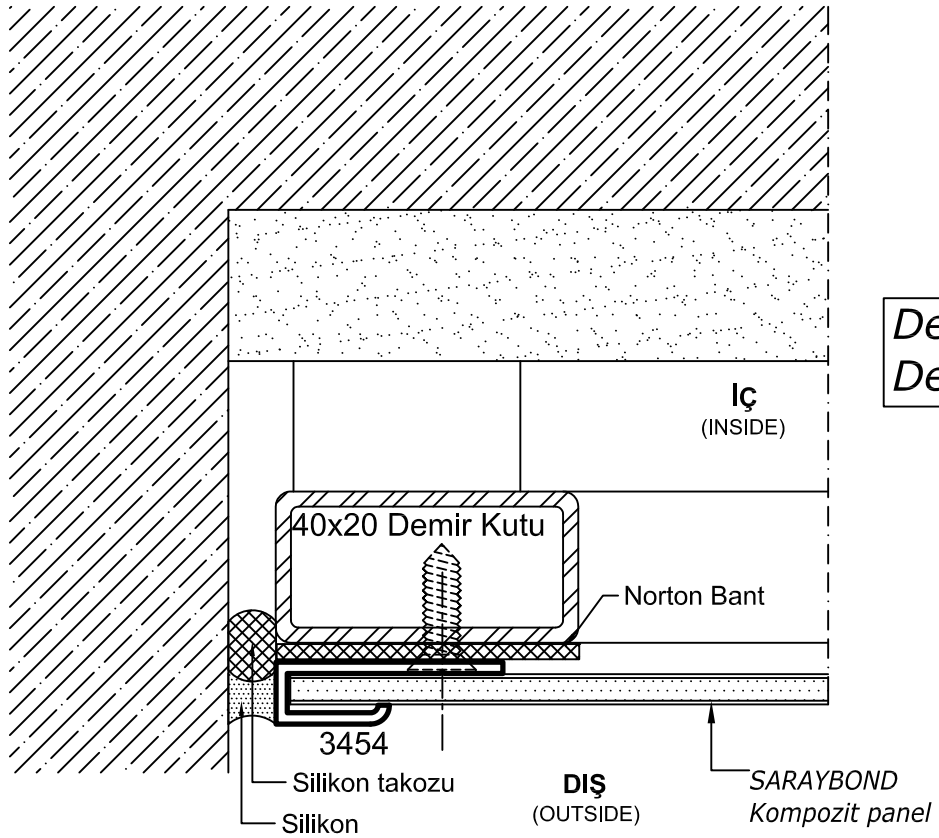
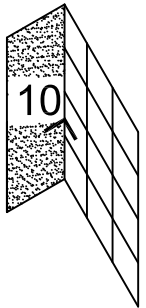
***SARAY COMPOSITE
SYSTEMS 8 DETAILS***

- Detaylar
- Details

Kompozit Panel Cephe Kaplama Sistemi



Detay
Detail 9



Detay
Detail 10