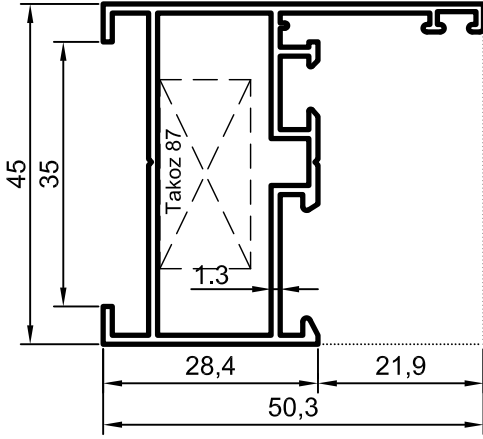


**YALITIMSIZ 45' LİK
OVAL SERİ PROFİLLER
*PROFILES***

- Profiller
- Profiles

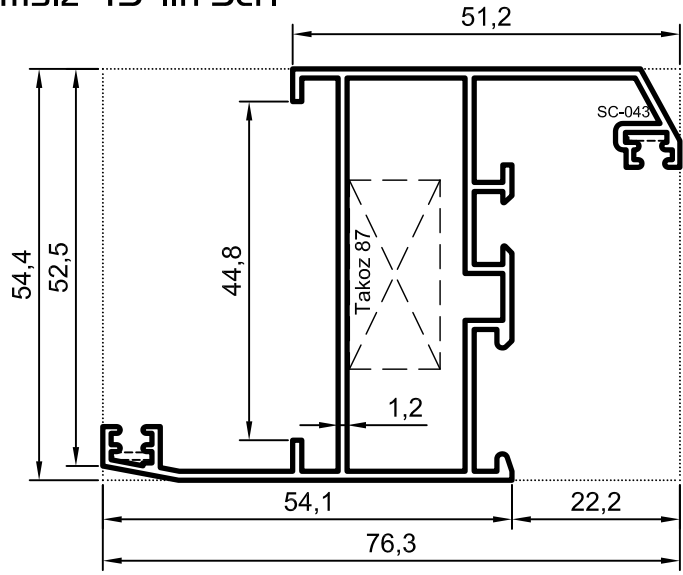
Oval Yalıtımsız Kapı-Pencere Serisi

Yalıtımsız 45' lik Seri



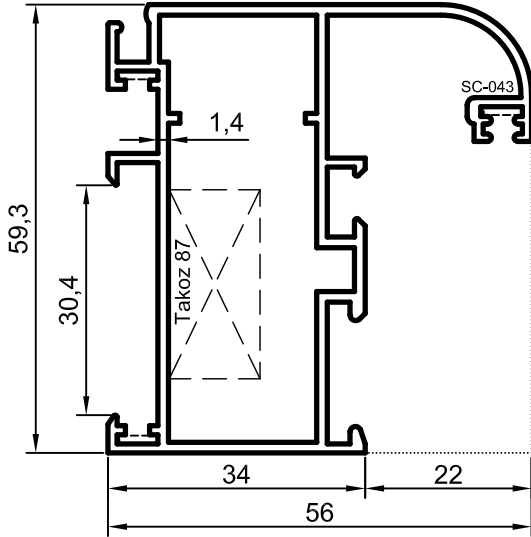
No : 881

Kasa $Jx = 7,46 \text{ cm}^4$
 0,660 kg/m $Jy = 3,02 \text{ cm}^4$



No : 7488

Kasa $Jx = 19,13 \text{ cm}^4$
 0,910 kg/m $Jy = 5,76 \text{ cm}^4$



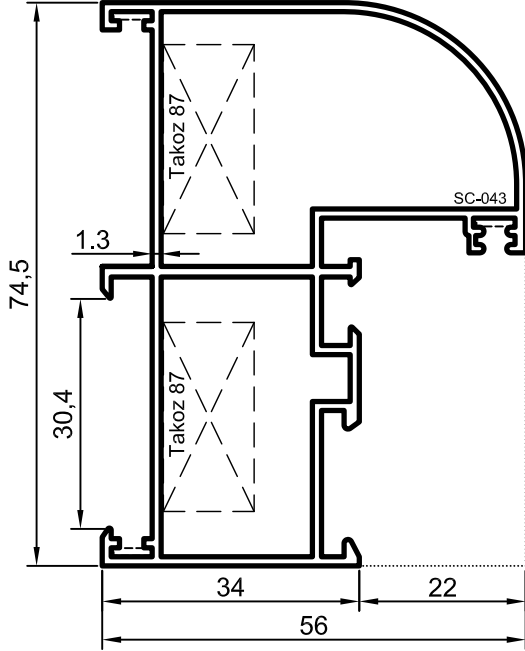
No : 874

Kasa $Jx = 15,68 \text{ cm}^4$
 1,045 $Jy = 8,20 \text{ cm}^4$

- Profiller
- Profiles

Oval Yalıtımsız Kapı-Pencere Serisi

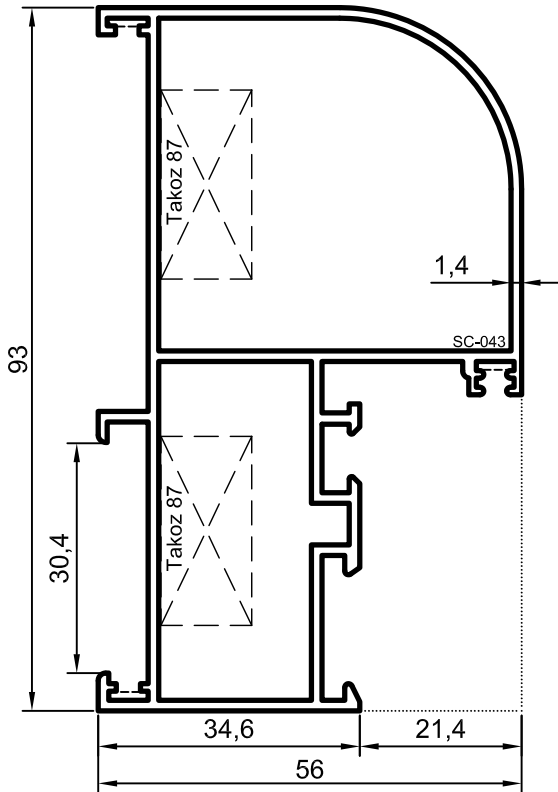
Yalıtımsız 45' lik Seri



No : 860

Kasa
1,090 kg/m

$Jx = 23,24 \text{ cm}^4$
 $Jy = 10,14 \text{ cm}^4$



No : 864

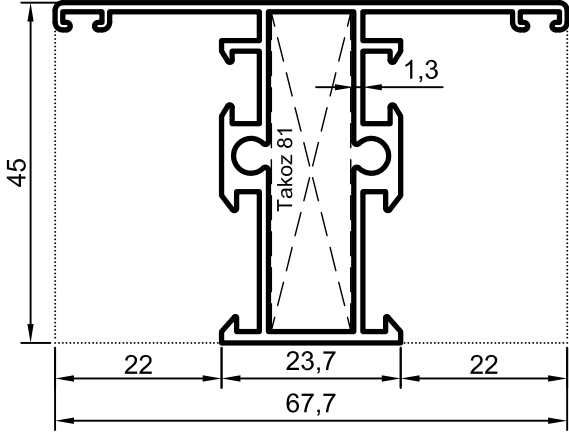
Kasa
1,370 kg/m

$Jx = 44,99 \text{ cm}^4$
 $Jy = 14,67 \text{ cm}^4$

- Profiller
- Profiles

Oval Yalıtımsız Kapı-Pencere Serisi

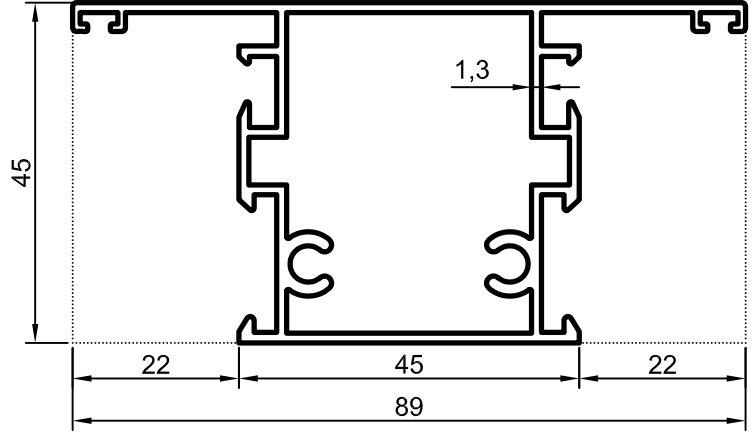
Yalıtımsız 45' lik Seri



No : 861

Dar Orta Kayıt
0,870 kg/m

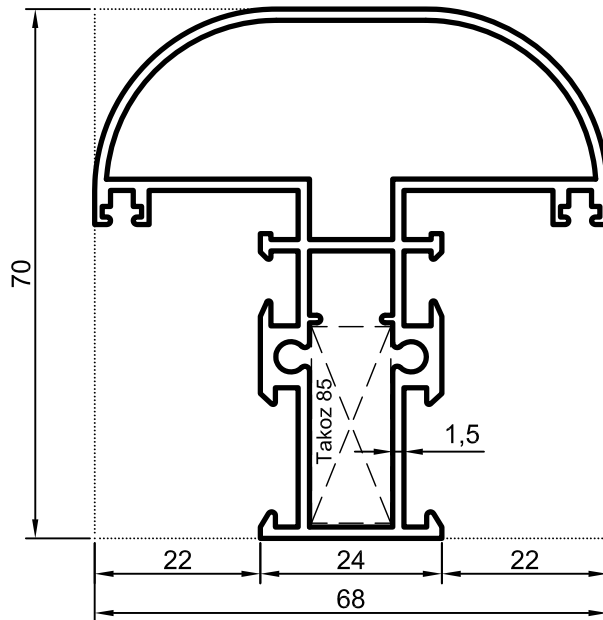
$$Jx = 7,55 \text{ cm}^4$$
$$Jy = 5,70 \text{ cm}^4$$



No : 908

Geniş Orta Kayıt
1,120 kg/m

$$Jx = 11,74 \text{ cm}^4$$
$$Jy = 17,92 \text{ cm}^4$$



No : 883

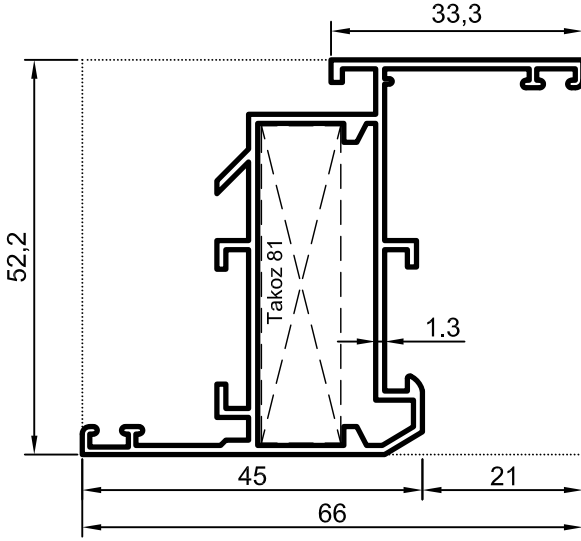
Dar Orta Kayıt
1,450 kg/m

$$Jx = 21,90 \text{ cm}^4$$
$$Jy = 15,34 \text{ cm}^4$$

- Profiller
- Profiles

Oval Yalıtımsız Kapı-Pencere Serisi

Yalıtımsız 45' lik Seri

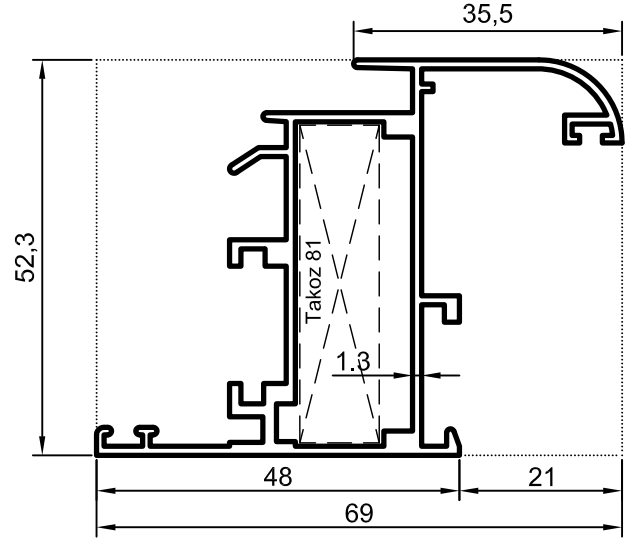


No : 882

Dar Kanat
0,800 kg/m

$$J_x = 13,22 \text{ cm}^4$$

$$J_y = 3,36 \text{ cm}^4$$

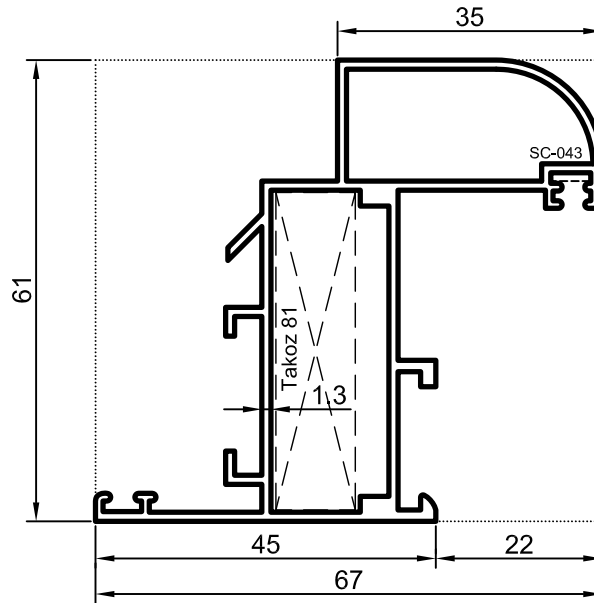


No : 885

Dar Kanat
0,940 kg/m

$$J_x = 15,97 \text{ cm}^4$$

$$J_y = 4,48 \text{ cm}^4$$



No : 862

Dar Kanat
0,980 kg/m

$$J_x = 19,64 \text{ cm}^4$$

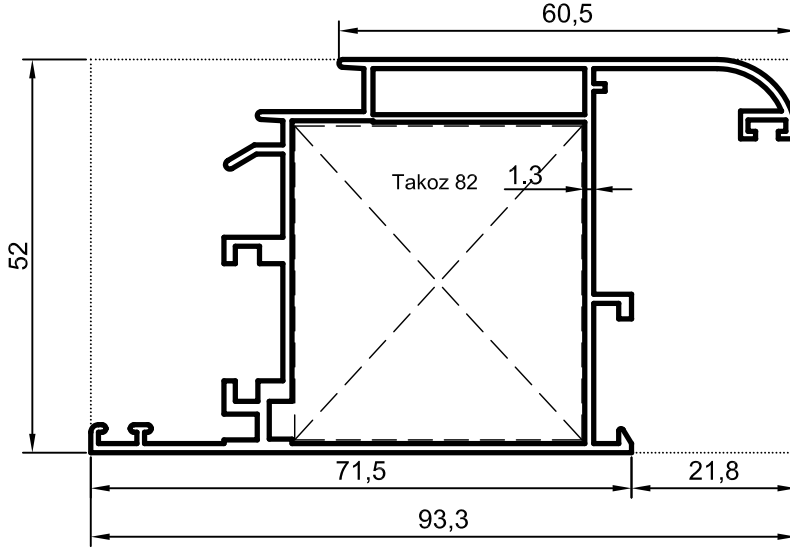
$$J_y = 4,81 \text{ cm}^4$$

Uyarı: Profil ağırlıklarımız teorik olup; teslim anındaki tartımız geçerlidir.

- Profiller
- Profiles

Oval Yalıtımsız Kapı-Pencere Serisi

Yalıtımsız 45' lik Seri



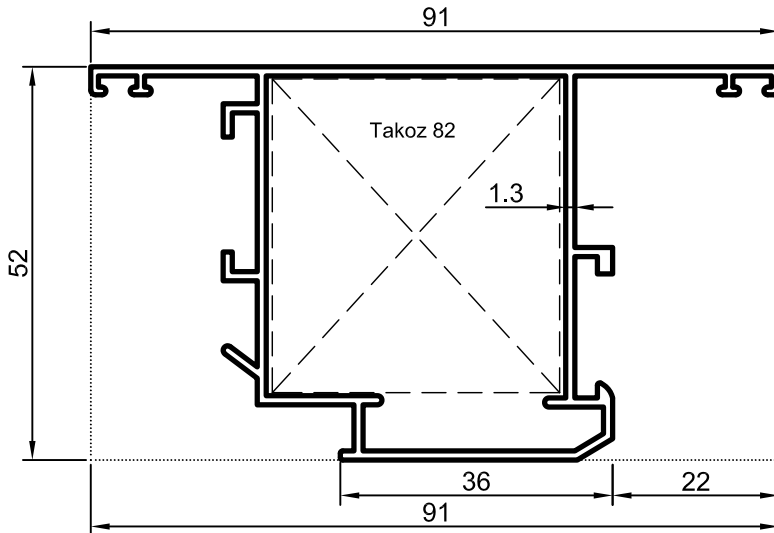
No : 884

Geniş Kanat

1,135 kg/m

$J_x = 10,50 \text{ cm}^4$

$J_y = 27,70 \text{ cm}^4$



No : 907

Te Kanat (Dışa Açılır)

0,950 kg/m

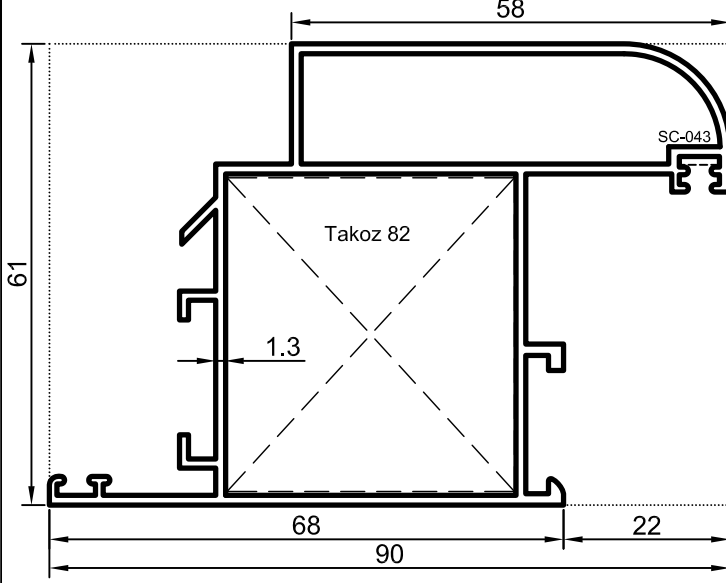
$J_x = 13,50 \text{ cm}^4$

$J_y = 18,55 \text{ cm}^4$

- Profiller
- Profiles

Oval Yalıtımsız Kapı-Pencere Serisi

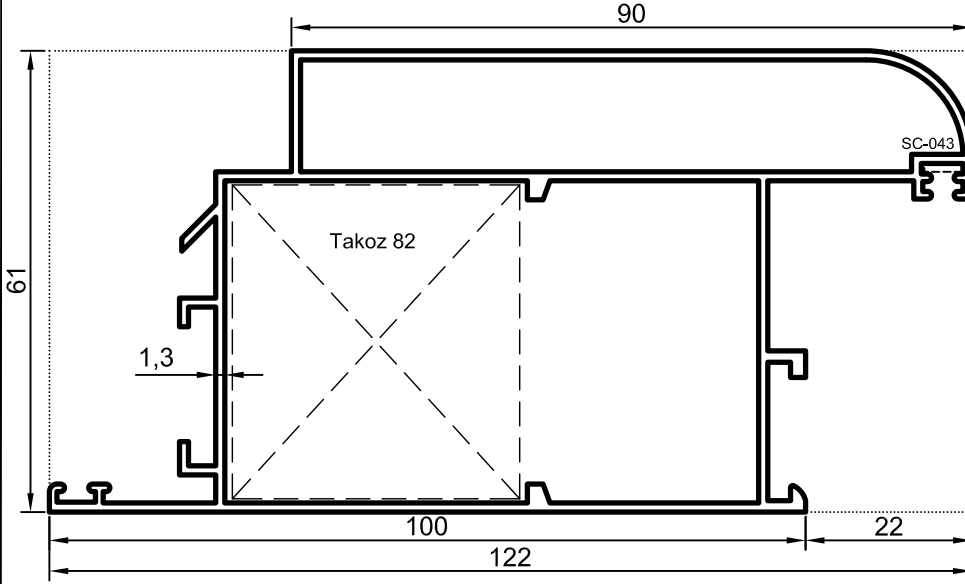
Yalıtımsız 45' lik Seri



No : 863

Zet Kanat (İçe Açılır)
1,240 kg/m

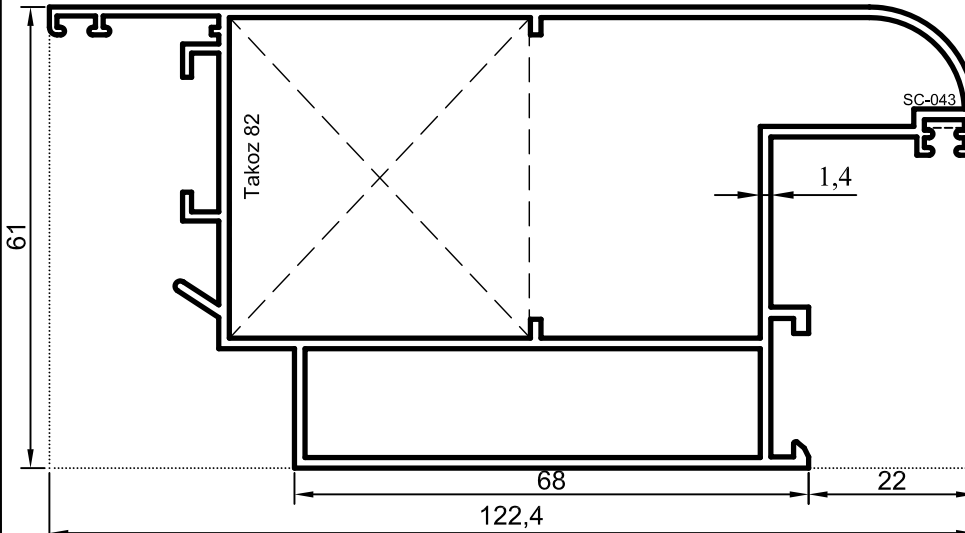
$$Jx = 13,44 \text{ cm}^4$$
$$Jy = 33,68 \text{ cm}^4$$



No : 880

Geniş Zet Kanat (İçe Açılır)
1,510 kg/m

$$Jx = 24,23 \text{ cm}^4$$
$$Jy = 68,79 \text{ cm}^4$$



No : 1885

Geniş T Kanat (dışa açılır)
1,700 kg/m

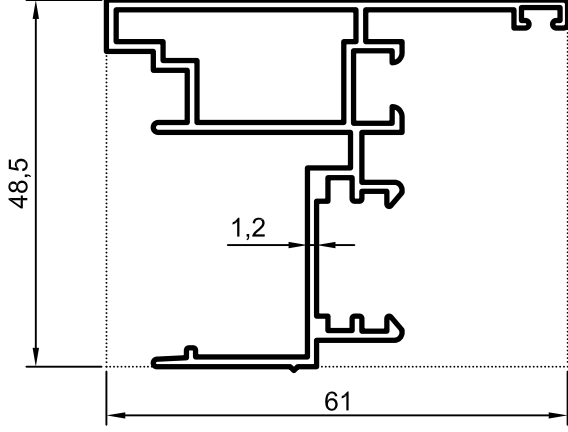
$$Jx = 31,63 \text{ cm}^4$$
$$Jy = 71,88 \text{ cm}^4$$

Uyarı: Profil ağırlıklarımız teorik olup; teslim anındaki tartımız geçerlidir.

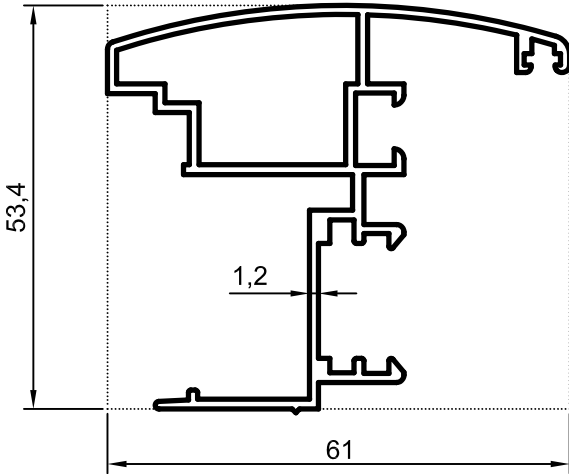
- Profiller
- Profiles

Oval Yalıtımsız Kapı-Pencere Serisi

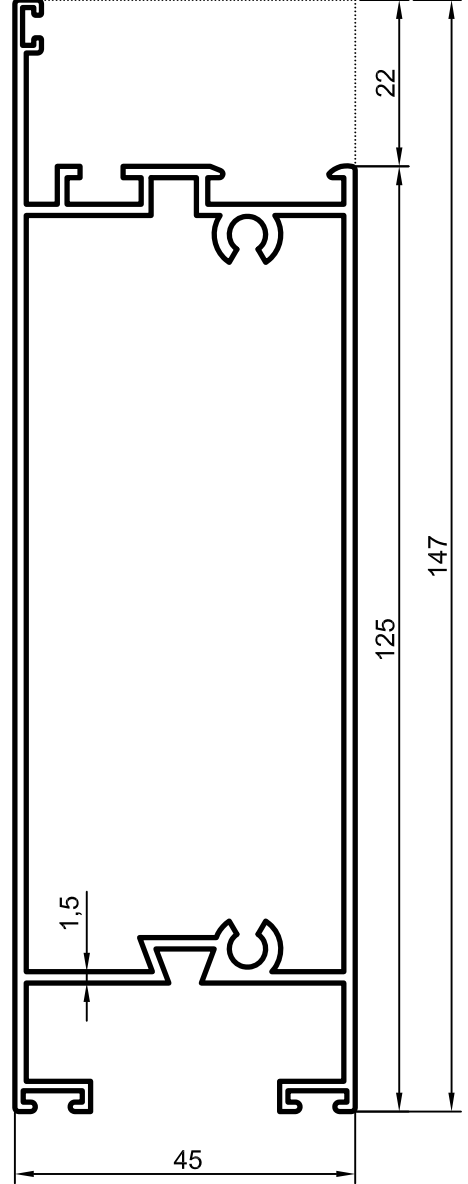
Yalıtımsız 45' lik Seri



No : 902
Çift Kapı Adaptörü
0,830 kg/m



No : 852
Çift Kapı Adaptörü
0,840 kg/m



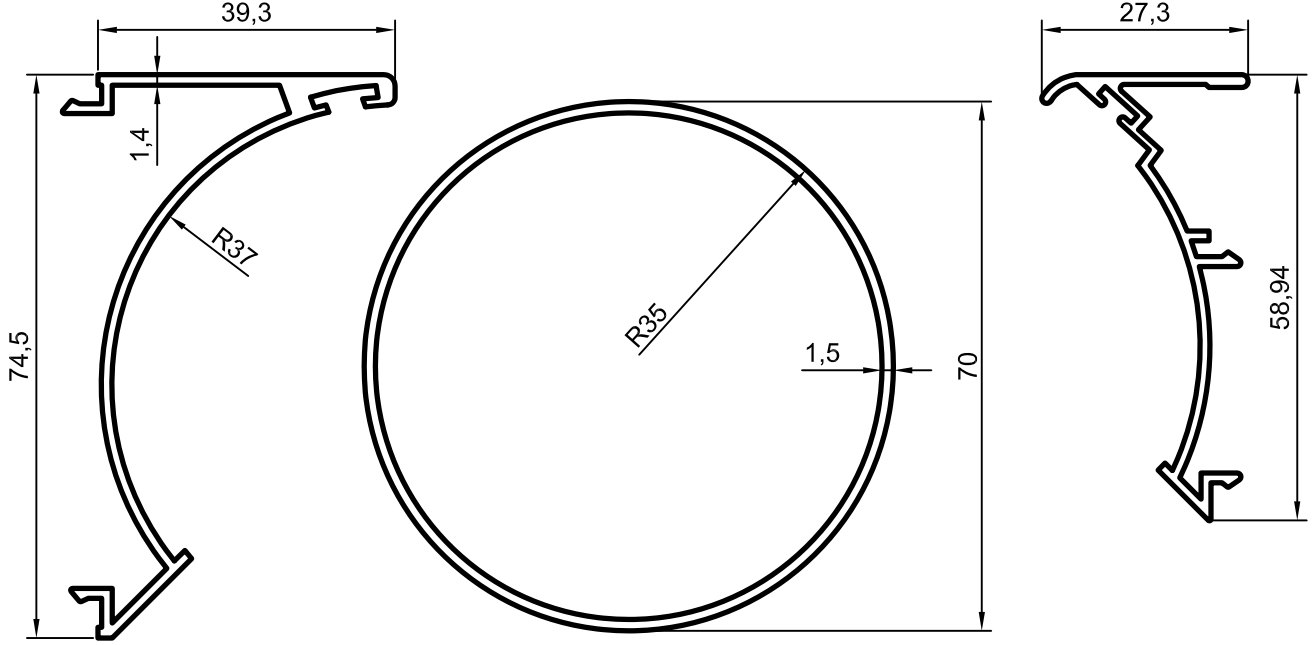
No : 870
Etek Profili
1,820 kg/m

$$J_x = 138,70 \text{ cm}^4$$
$$J_y = 22,56 \text{ cm}^4$$

- Profiller
- Profiles

Oval Yalıtımsız Kapı-Pencere Serisi

Yalıtımsız 45' lik Seri



No : 878

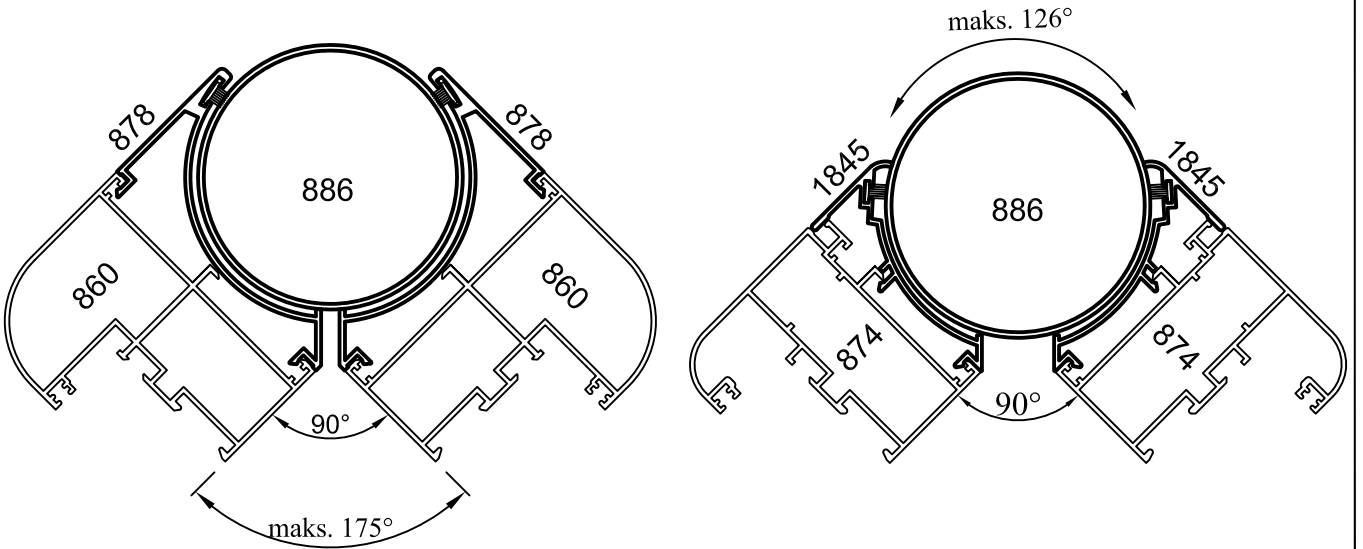
Eksenel Dönüş (860 ile)
0,640 kg/m

No : 886

Eksenel Dönüş Borusu
0,890 kg/m

No : 1845

Eksenel Dönüş (874 ile)
0,415 kg/m

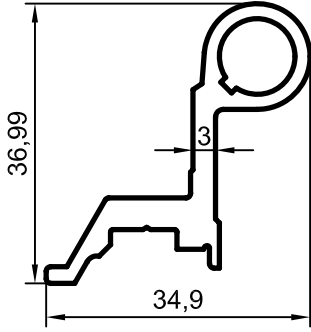


Uyarı: Profil ağırlıklarımız teorik olup; teslim anındaki tartımız geçerlidir.

- Profiller
- Profiles

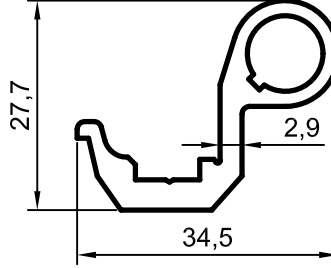
Oval Yalıtımsız Kapı-Pencere Serisi

Yalıtımsız 45' lik Seri



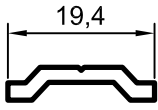
No : 2965

Menteşe
0,645 kg/m



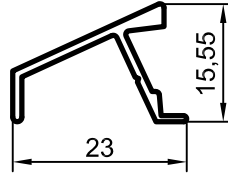
No : 2964

Menteşe
0,595 kg/m



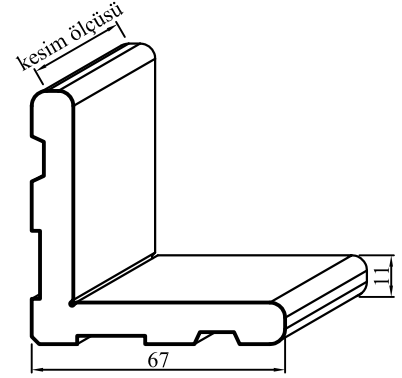
No : 877

İspanyolet Tiji
0,130 kg/m



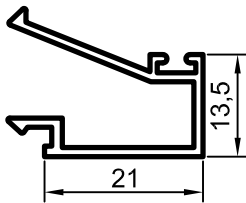
No : 1831

Damlalık
0,160 kg/m



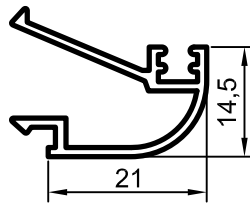
No : 858

Köşe Takozu
3,230 kg/m



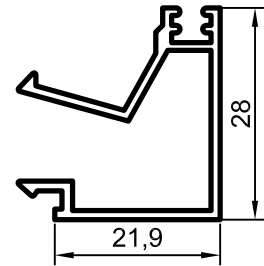
No : 872

Isı Cam Çıtası
0,250 kg/m



No : 876

Isı Cam Çıtası
0,250 kg/m



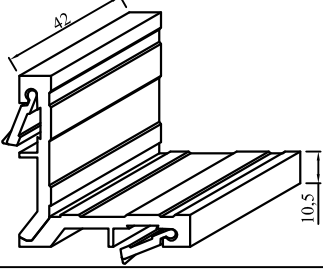
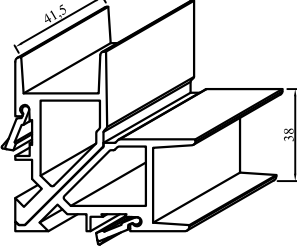
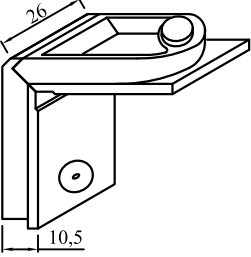
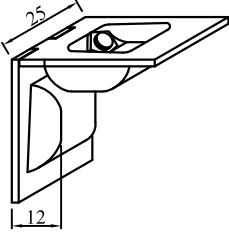
No : 873

Tek Cam Çıtası
0,330 kg/m

- Aksesuarlar
- Accessories

Yalıtımsız Kapı-Pencere Serisi

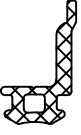






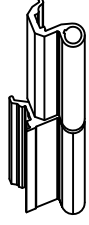

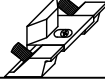
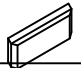



OVAL YALITIMLISIZ 45' LİK SERİ SİSTEM AKSESUARLARI

| Çizim | Aksesuar Kodu | Malzeme | Açıklama | Koli / Paket |
|---|---------------|---------|---|--------------|
|  | TAKOZ 81 | Metal | Yalıtımlı Geniş kanat Bağlantı (10.5x42) | 100 ad/koli |
|  | TAKOZ 82 | Metal | Oval Seri Bağlantı (38x41.5) | 150 ad/koli |
|  | TAKOZ 85 | Metal | Oval Seri Bağlantı (10.5x26) | 100 ad/koli |
|  | TAKOZ 87 | Metal | Oval Seri Bağlantı (12x25) | 250 ad/koli |
| | | | | |
| | | | | |

- Aksesuarlar
- Accessories

Yalıtımsız Kapı-Pencere Serisi

YALITIMSIZ 45 LİK SERİ SİSTEM FİTİL VE AKSESUARLARI

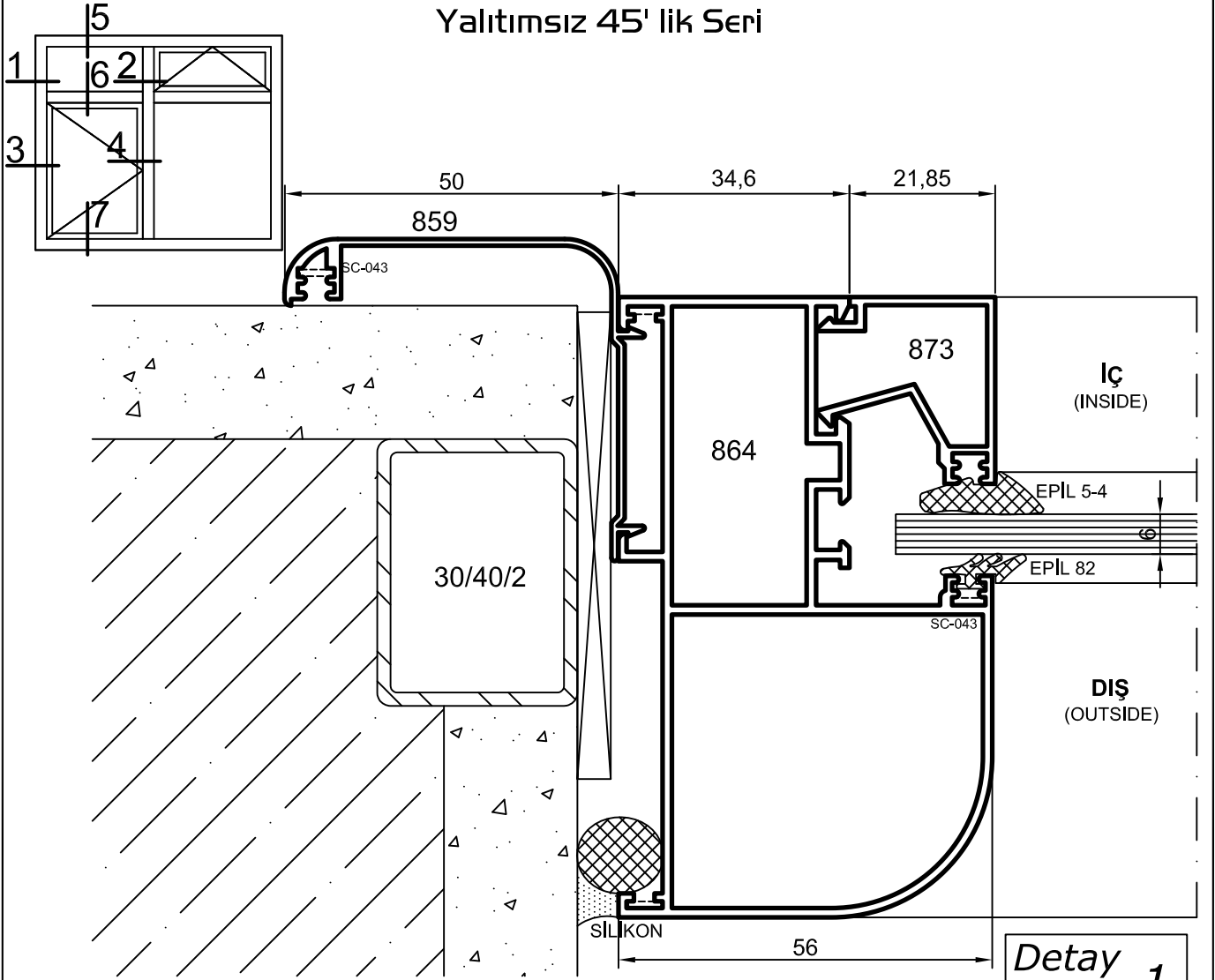
| Çizim | Aksesuar Kodu | Malzeme | Açıklama | Koli / Paket |
|---|-----------------|-----------|--|--------------------|
|  | Epil 15 | EPDM | Oval Yalıtımsız Seri Tozlu Fıtıl | 200 m/koli |
|  | Epil 5-2 | EPDM | İç Cam Fıtılı ' 2 mm ' | 400 m/koli |
|  | Epil 5-3 | EPDM | İç Cam Fıtılı ' 3 mm ' | 370 m/koli |
|  | Epil 5-4 | EPDM | İç Cam Fıtılı ' 4 mm ' | 270 m/koli |
|  | Epil 5-5 | EPDM | İç Cam Fıtılı ' 5 mm ' | 230 m/koli |
|  | Epil 82 | EPDM | Dış Cam Fıtılı ' 3 mm ' | 370 m/koli |
|  | Epil 83 (06-03) | EPDM | Hortum Fıtıl | 200 m/koli |
|  | SC-828 | Alüminyum | Oval Seri Pencere Menteşesi (Beyaz Boyalı) | 10 ad/pk |
| | SC-829 | | Oval Seri Pencere Menteşesi (Renkli Boyalı) | |
| | SC-830 | | Oval Seri Pencere Menteşesi (Mat/Parlak Eloksalli) | |
| | SC-831 | Alüminyum | Oval Seri Kapı Menteşesi (Beyaz Boyalı) | 10 ad/pk |
| | SC-832 | | Oval Seri Kapı Menteşesi (Renkli Boyalı) | |
| | SC-833 | | Oval Seri Kapı Menteşesi (Mat/Parlak Eloksalli) | |
|  | SC-043 | Paslanmaz | Oval Seri Köşe Onbaşı | 500 ad/pk |
|  | SC-222 | Metal | Ayarlı Karşılık | 50 ad/pk |
|  | SC-260 | PVC | Su Tahliye Tapası | 500 ad/pk |
|  | SC-261 | Metal | İspanyolet Pim | 100 ad/pk |
|  | SC-880 | Metal | Oval Seri Dilli/Makaralı Kilit Karşılığı | İstenilen Miktarda |
|  | SC-250 | Alüminyum | 1556 Savio Tip Gömme Sürgü (Beyaz Boyalı) | 10 AD |
| | SC-251 | | 1556 Savio Tip Gömme Sürgü (Eloksalli) | |
| | SC-252 | | 1556 Savio Tip Gömme Sürgü (Renkli Boyalı) | |

**YALITIMSIZ 45' LİK
OVAL SERİ
SİSTEM DETAYLARI
*SYSTEM DETAILS***

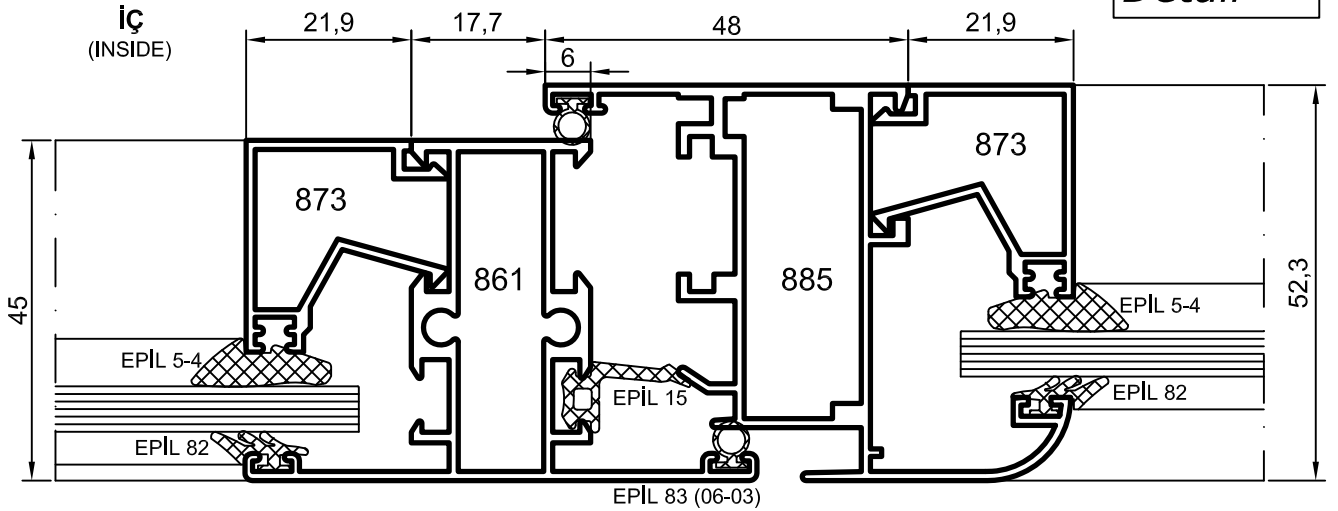
- Detaylar
- Details

Oval Yalıtımsız Kapı-Pencere Serisi

Yalıtımsız 45' lik Seri



Detail 1

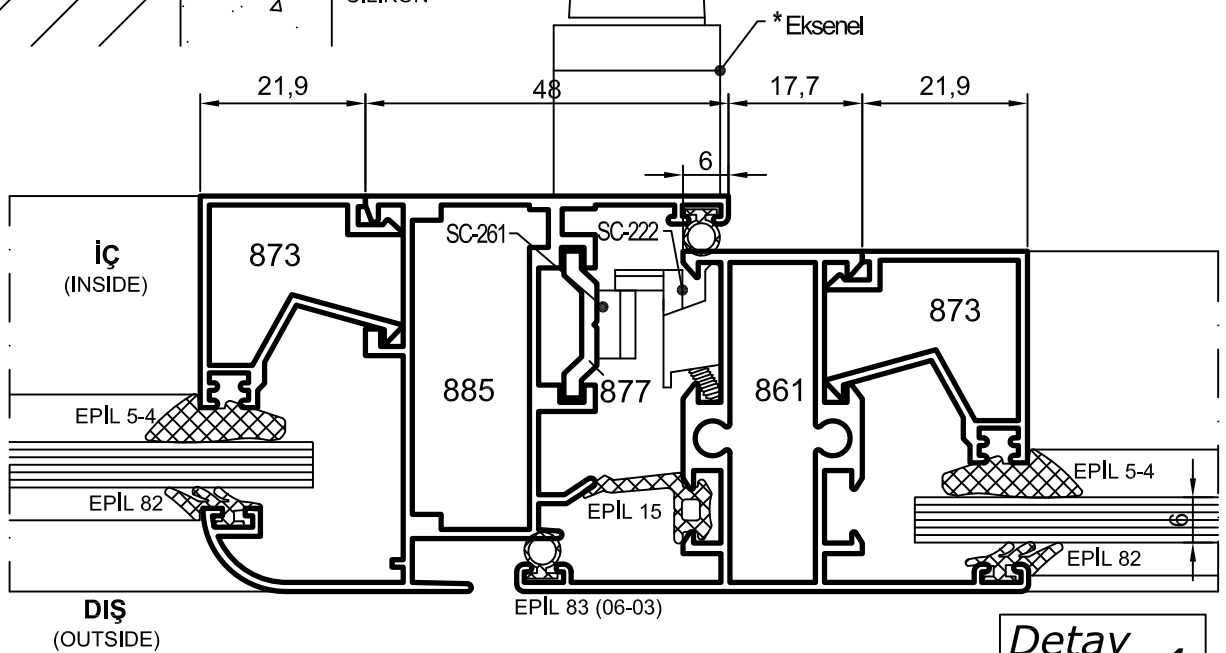
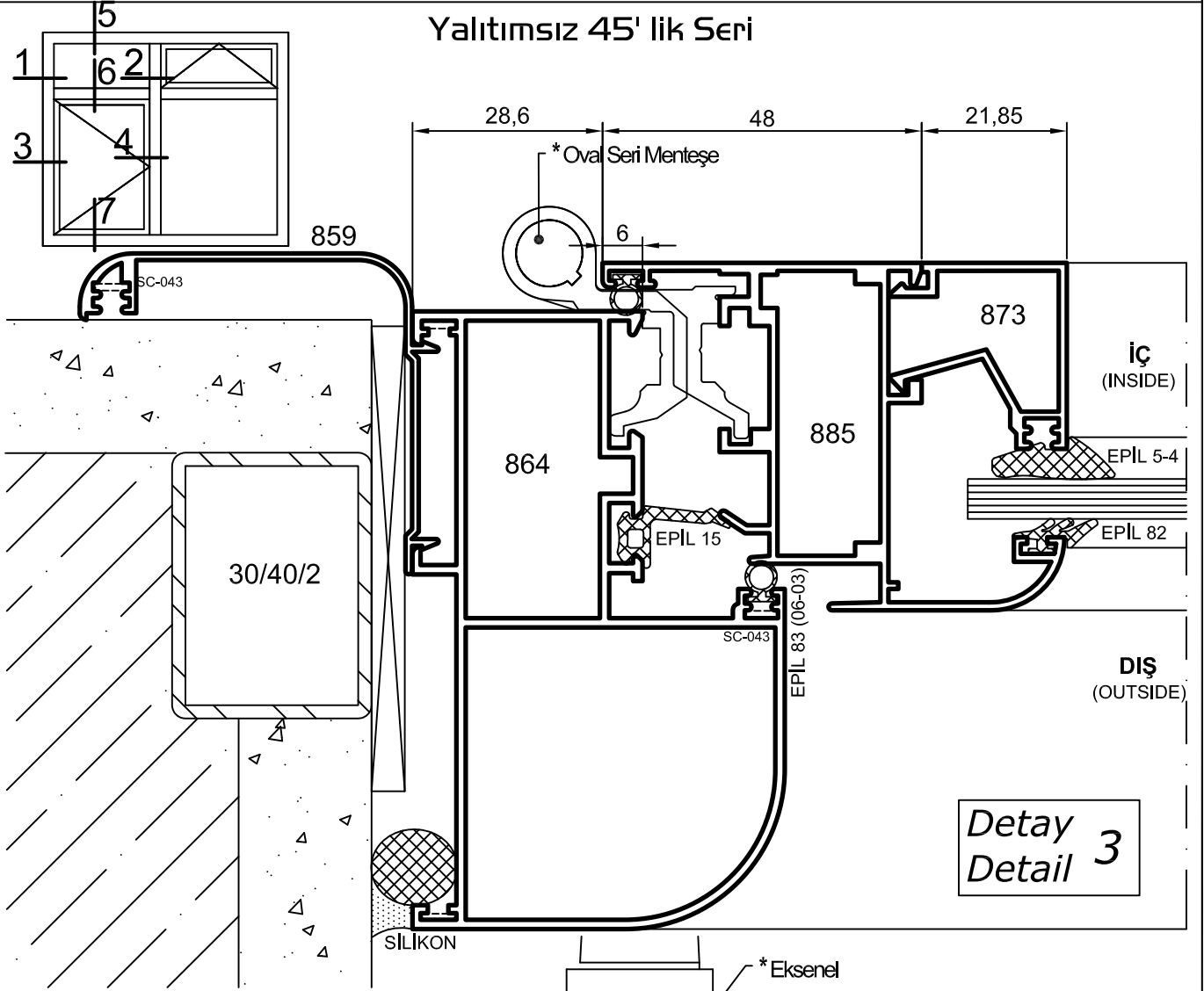


Detail 2

- Detaylar
- Details

Oval Yalıtımsız Kapı-Pencere Serisi

Yalıtımsız 45' lik Seri

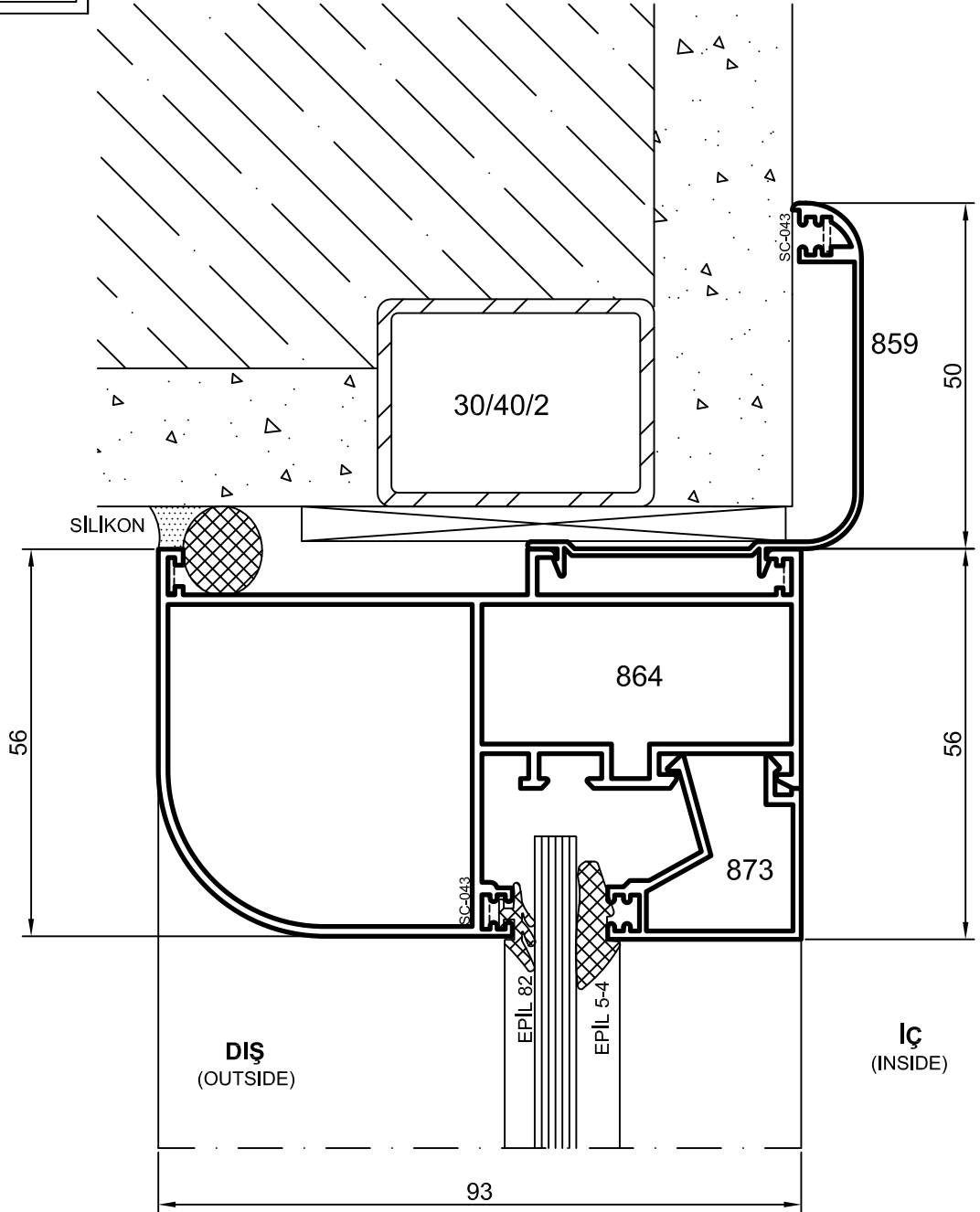
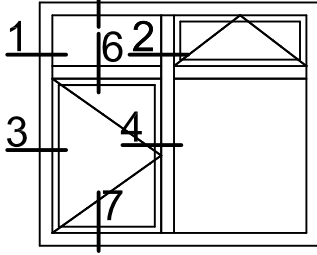


* Aksesuar kodu ile birlikte sipariş veriniz.

- Detaylar
- Details

Oval Yalıtımsız Kapı-Pencere Serisi

Yalıtımsız 45' lik Seri

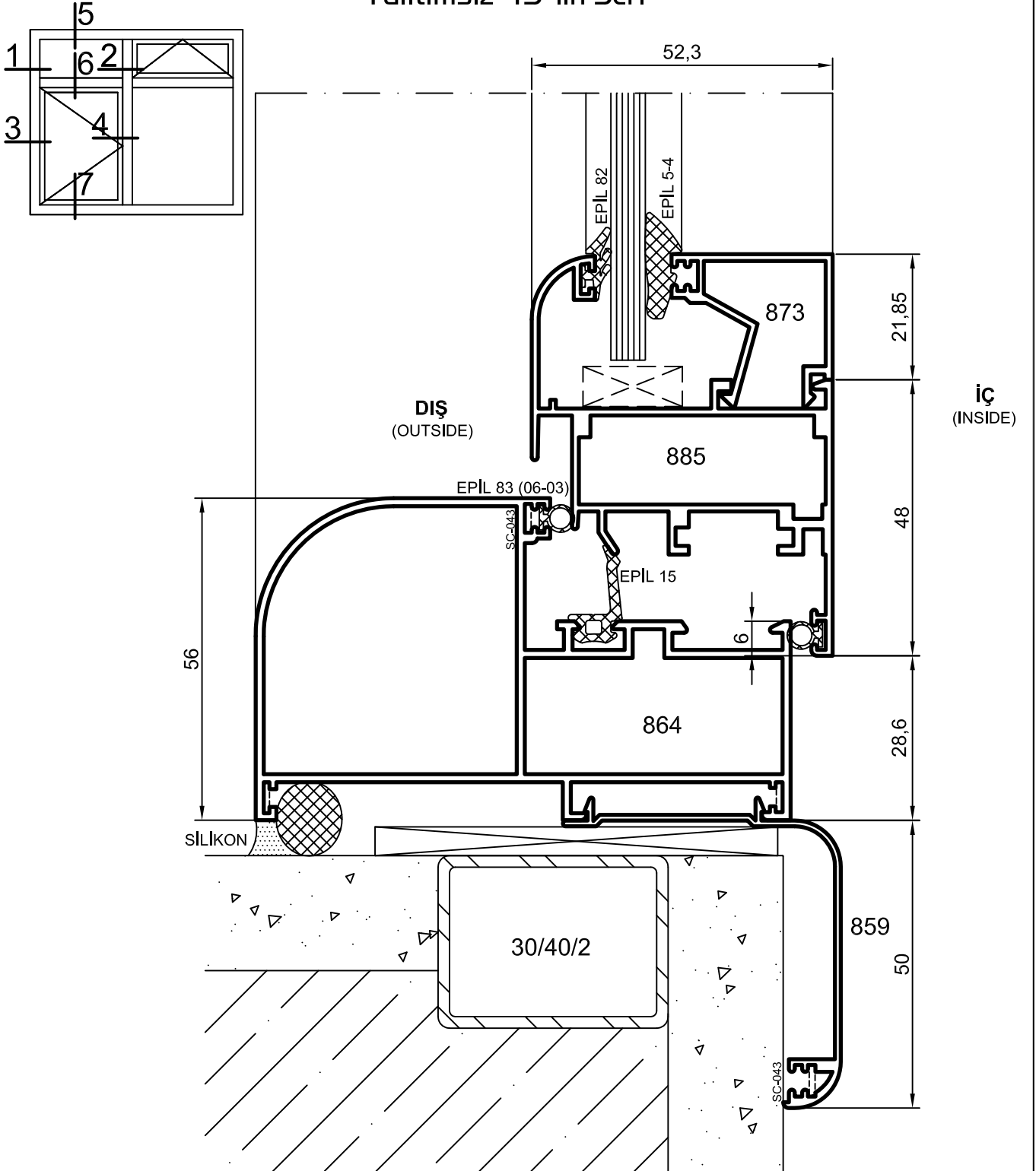


Detay
Detail **5**

- Detaylar
- Details

Oval Yalıtımsız Kapı-Pencere Serisi

Yalıtımsız 45' lik Seri

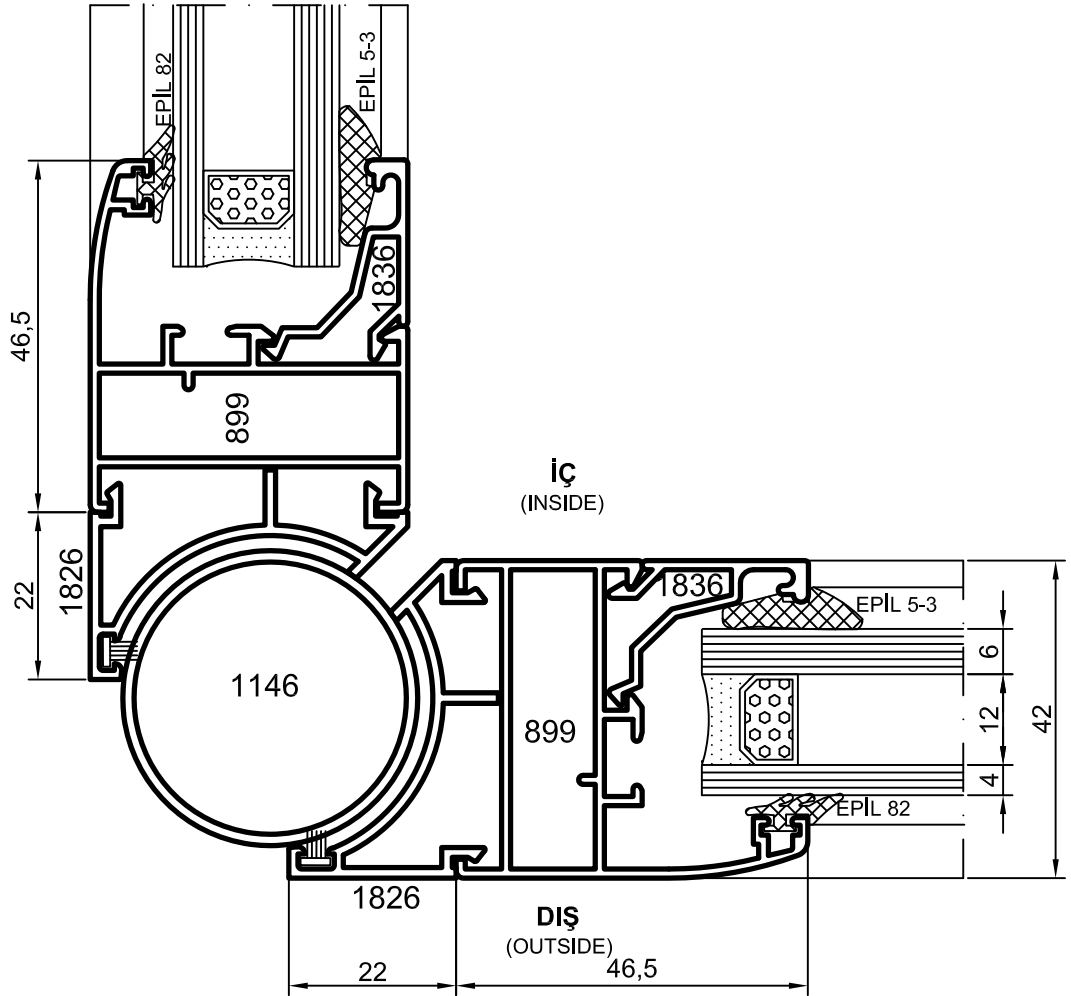
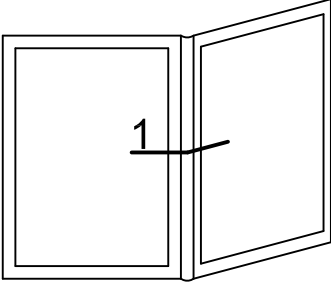


Detay
Detail 7

- Detaylar
- Details

Oval Yalıtımsız Kapı-Pencere Serisi

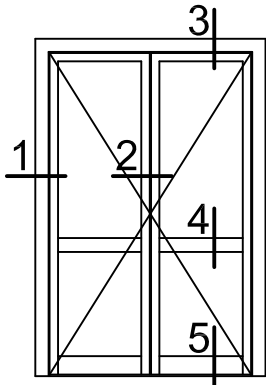
Yalıtımsız 45' lik Seri



Detay
Detail 1

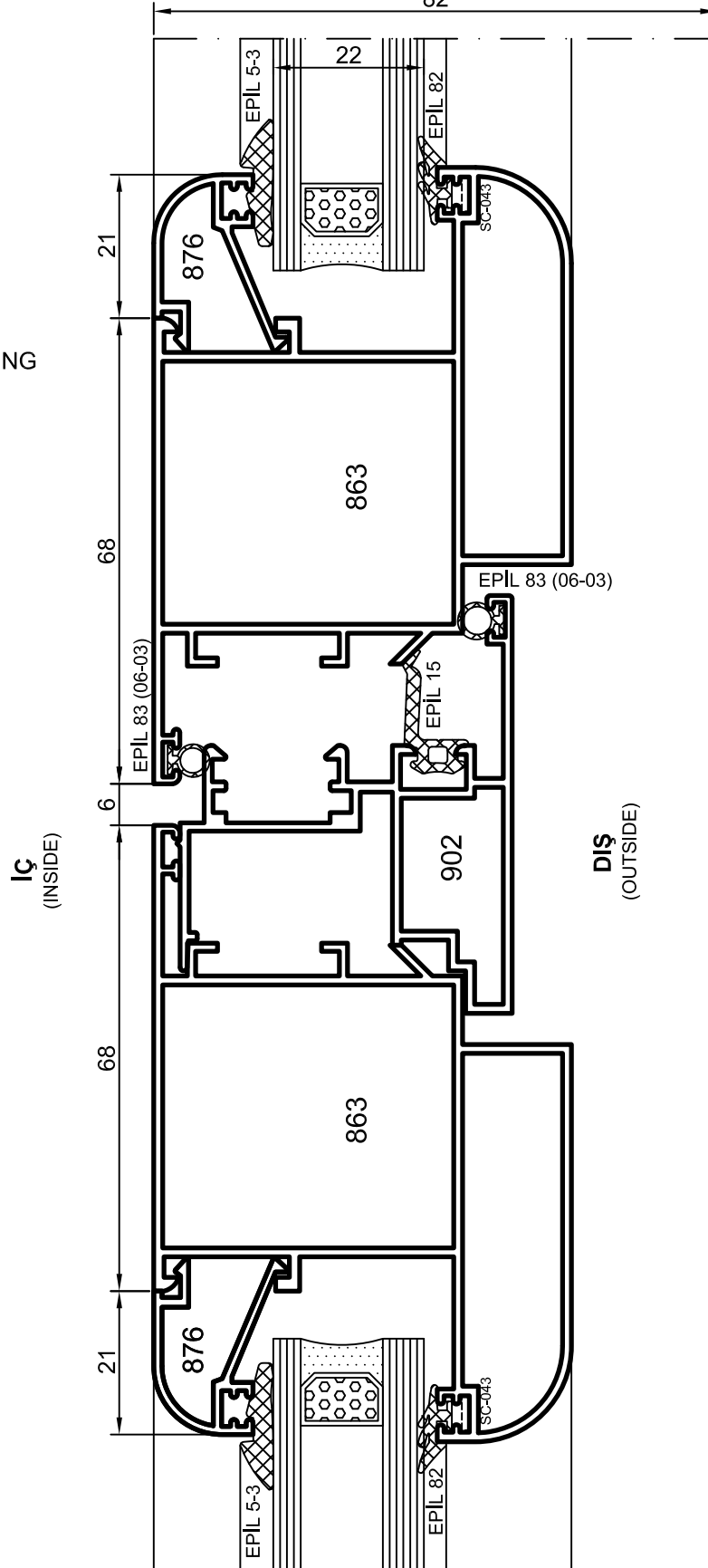
- Detaylar
- Details

Oval Yalıtımsız Kapı-Pencere Serisi



İÇE AÇILIR KAPI
DOOR - INSIDE OPENING

Yalıtımsız 45' lik Seri

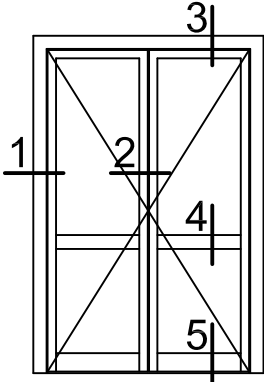


Detay 2
Detail

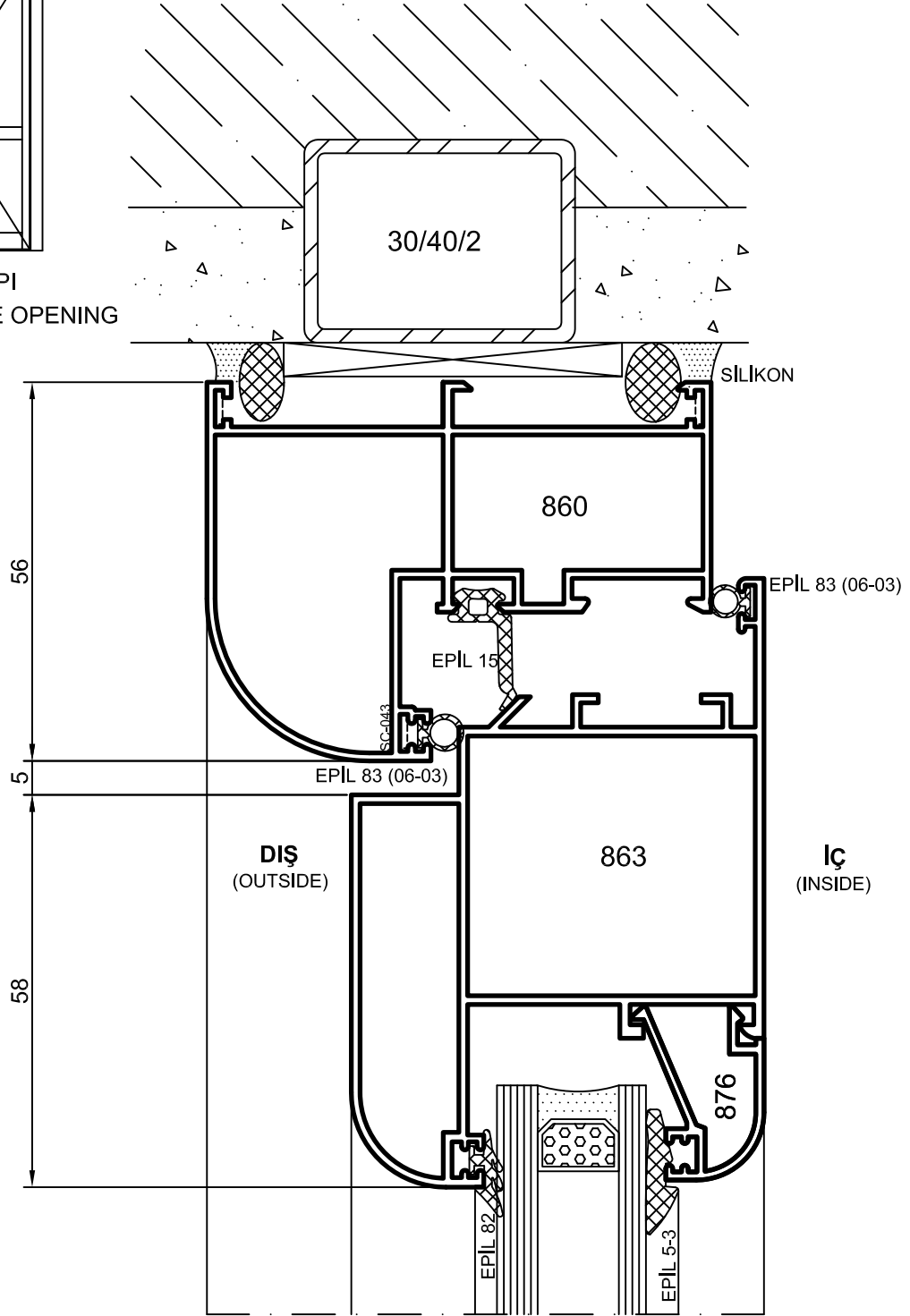
- Detaylar
- Details

Oval Yalıtımsız Kapı-Pencere Serisi

Yalıtımsız 45' lik Seri



İÇE AÇILIR KAPI
DOOR - INSIDE OPENING

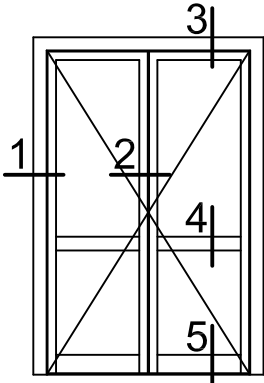


Detay
Detail 3

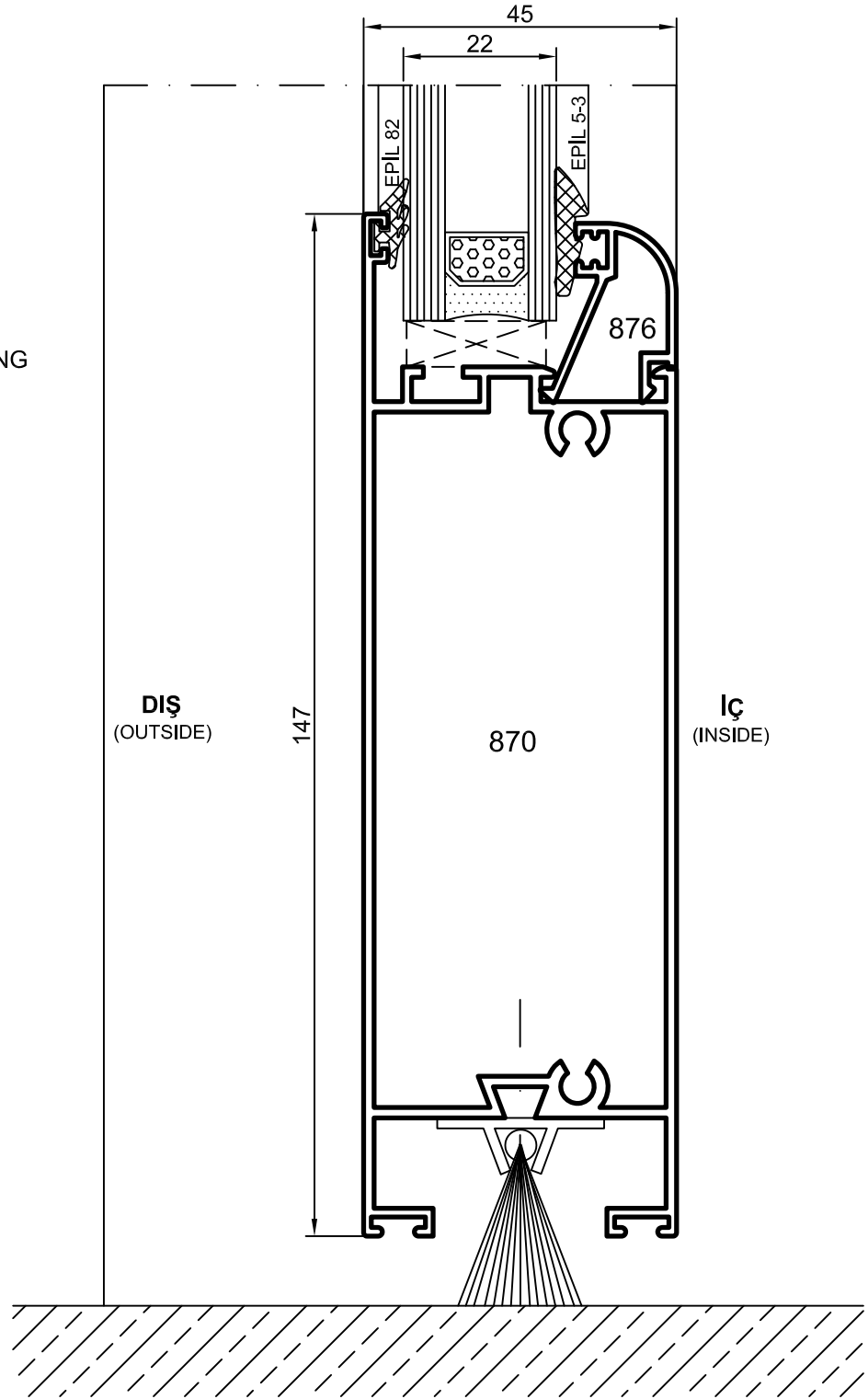
- Detaylar
- Details

Oval Yalıtımsız Kapı-Pencere Serisi

Yalıtımsız 45' lik Seri



İÇE AÇILIR KAPI
DOOR - INSIDE OPENING



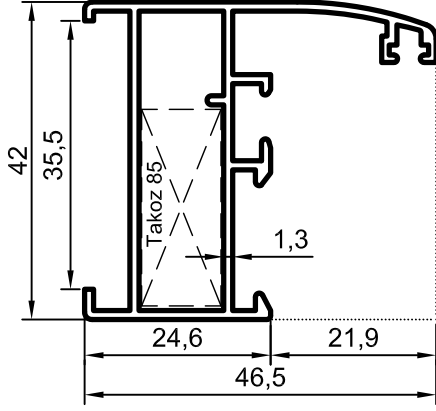
Detay 5
Detail 5

**YALITIMSIZ 35' LİK
OVAL SERİ PROFİLLER
*PROFILES***

- Profiller
- Profiles

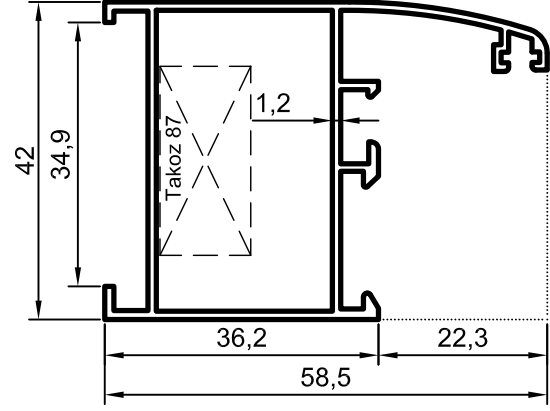
Oval Yalıtımsız Kapı-Pencere Serisi

Yalıtımsız 35' lik Seri



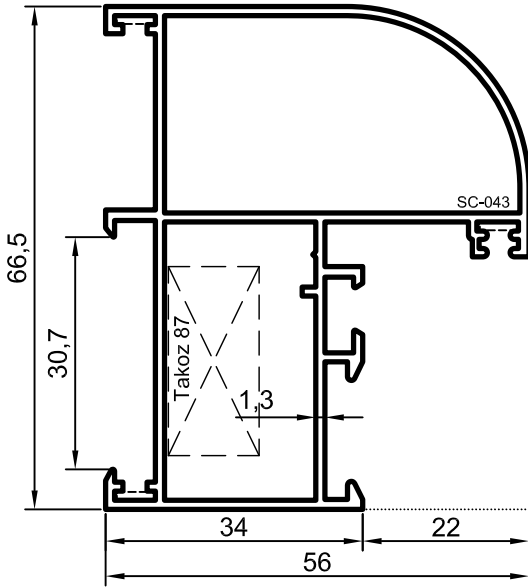
No : 899

Dar Kasa $J_x = 5,87 \text{ cm}^4$
 0,610 kg/m $J_y = 2,31 \text{ cm}^4$



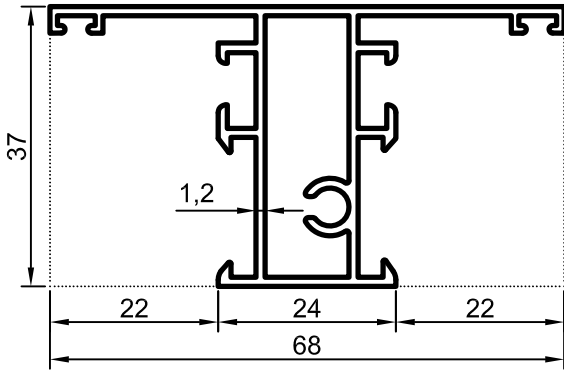
No : 856

Geniş Kasa $J_x = 7,59 \text{ cm}^4$
 0,640 kg/m $J_y = 4,32 \text{ cm}^4$



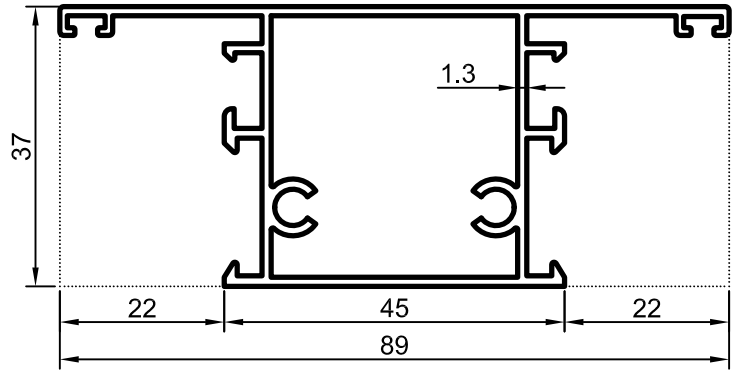
No : 1875

Kasa $J_x = 17,69 \text{ cm}^4$
 1,015 kg/m $J_y = 9,83 \text{ cm}^4$



No : 897

Dar Orta Kayıt $J_x = 5,25 \text{ cm}^4$
 0,730 kg/m $J_y = 4,65 \text{ cm}^4$



No : 1838

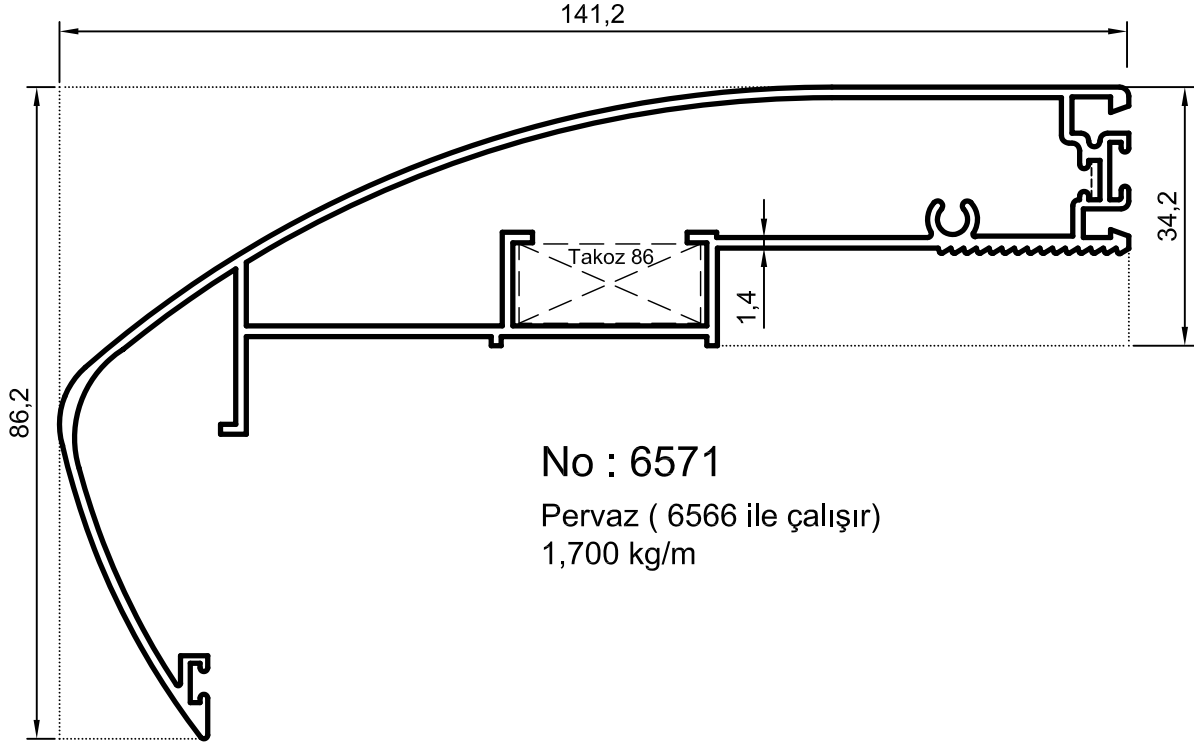
Geniş Orta Kayıt $J_x = 6,69 \text{ cm}^4$
 0,920 kg/m $J_y = 15,19 \text{ cm}^4$

Uyarı: Profil ağırlıklarımız teorik olup; teslim anındaki tartımız geçerlidir.

- Profiller
- Profiles

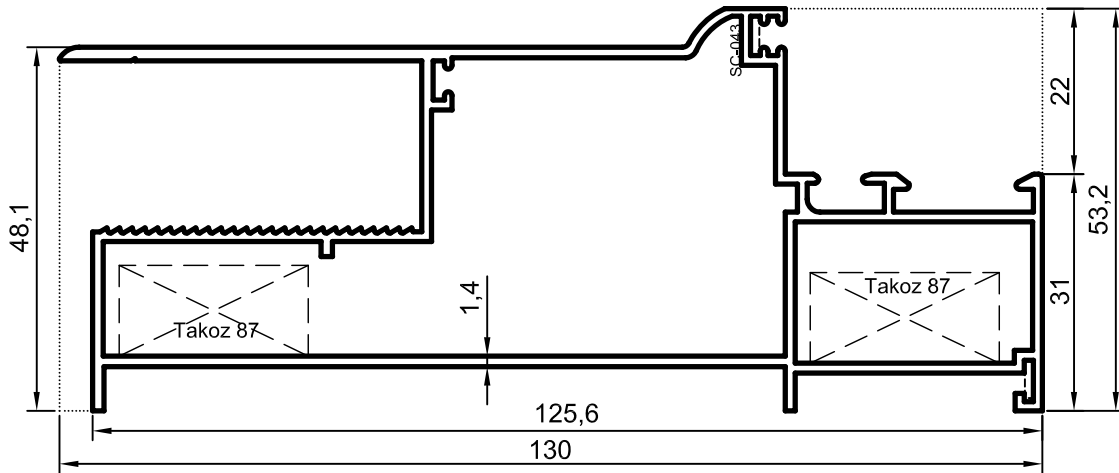
Oval Yalıtımsız Kapı-Pencere Serisi

Yalıtımsız 35' lik Seri



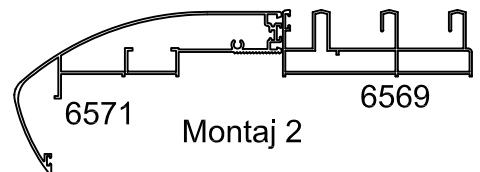
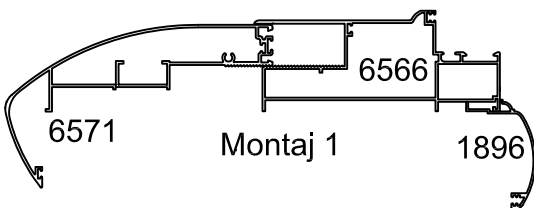
No : 6571

Pervaz (6566 ile çalışır)
1,700 kg/m



No : 6566

Pervazlı Özel Kasa
35 lik seri ile çalışır.
1,740 kg/m

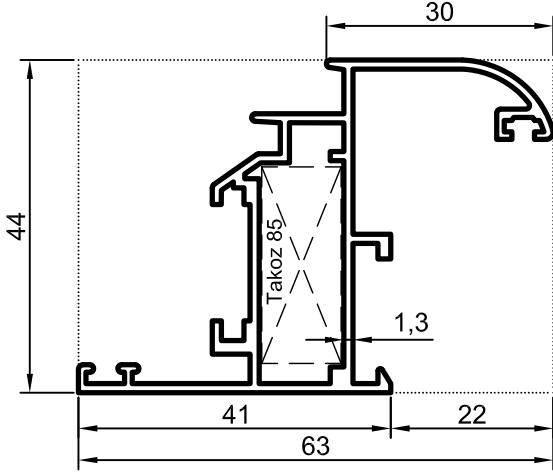


Uyarı: Profil ağırlıklarımız teorik olup; teslim anındaki tartımız geçerlidir.

- Profiller
- Profiles

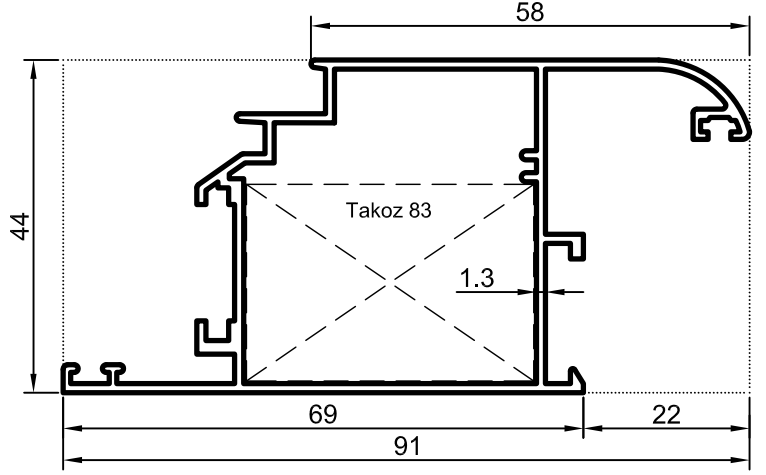
Oval Yalıtımsız Kapı-Pencere Serisi

Yalıtımsız 35' lik Seri



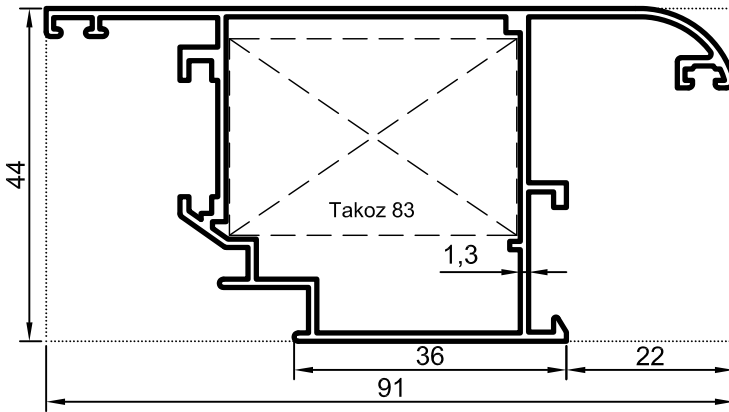
No : 1841

Dar Kanat $J_x = 9,36 \text{ cm}^4$
 0,720 kg/m $J_y = 5,07 \text{ cm}^4$



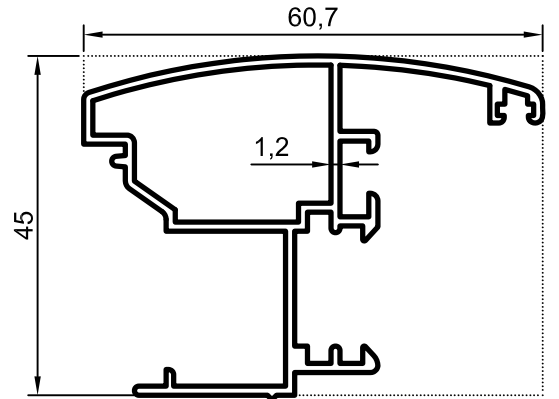
No : 1840

Zet Kanat $J_x = 6,75 \text{ cm}^4$
 0,915 kg/m $J_y = 21,60 \text{ cm}^4$



No : 857

Te Kanat (Dışa Açılır) $J_x = 8,45 \text{ cm}^4$
 0,865 kg/m $J_y = 18,12 \text{ cm}^4$



No : 1842

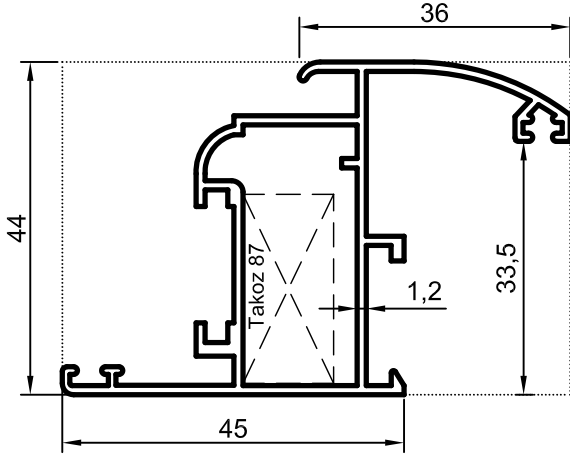
Çift Kanat Adaptörü
 0,730 kg/m

Uyarı: Profil ağırlıklarımız teorik olup; teslim anındaki tartımız geçerlidir.

- Profiller
- Profiles

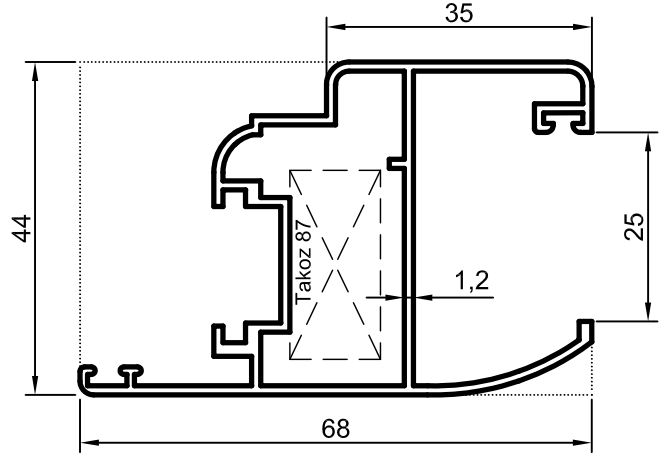
Oval Yalıtımsız Kapı-Pencere Serisi

Yalıtımsız 35' lik Seri



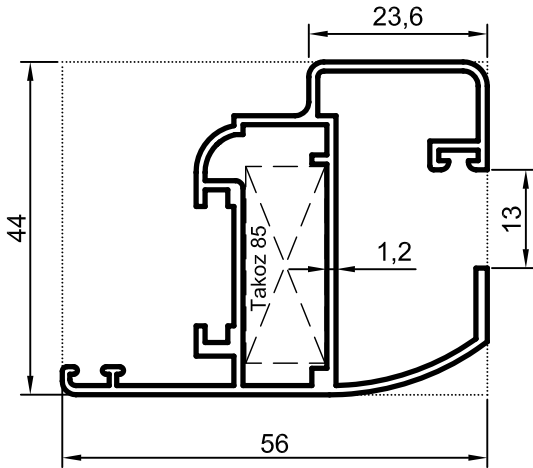
No : 1895

Dar Kanat $J_x = 10,52 \text{ cm}^4$
 0,750 kg/m $J_y = 2,91 \text{ cm}^4$



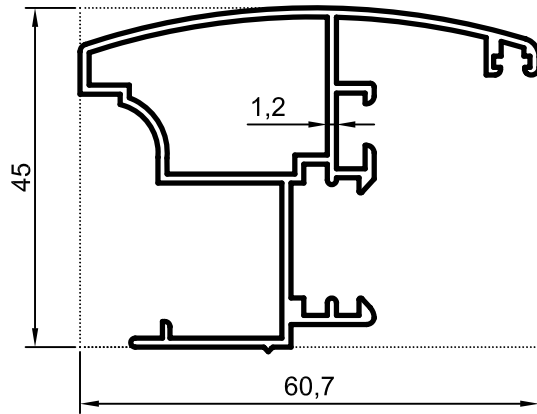
No : 1888

Dar Kanat $J_x = 11,90 \text{ cm}^4$
 0,840 kg/m $J_y = 5,46 \text{ cm}^4$



No : 6568

Dar Kanat Profili $J_x = 8,77 \text{ cm}^4$
 0,780 kg/m $J_y = 3,97 \text{ cm}^4$



No : 1887

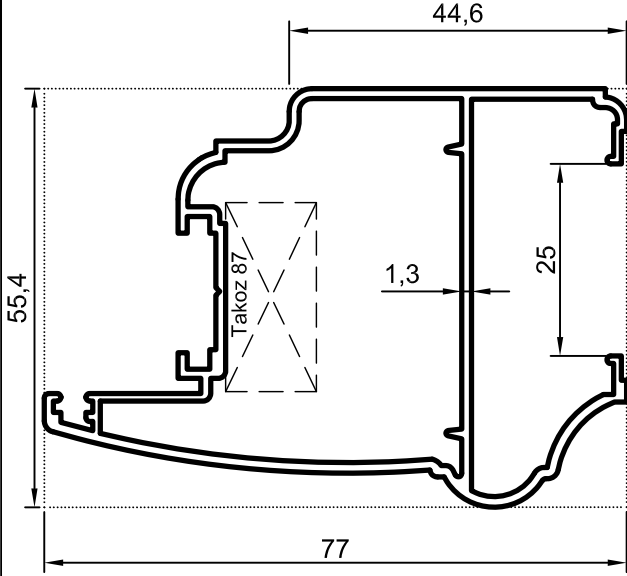
Çift Kanat Adaptörü
 0,725 kg/m

Uyarı: Profil ağırlıklarımız teorik olup; teslim anındaki tartımız geçerlidir.

- Profiller
- Profiles

Oval Yalıtımsız Kapı-Pencere Serisi

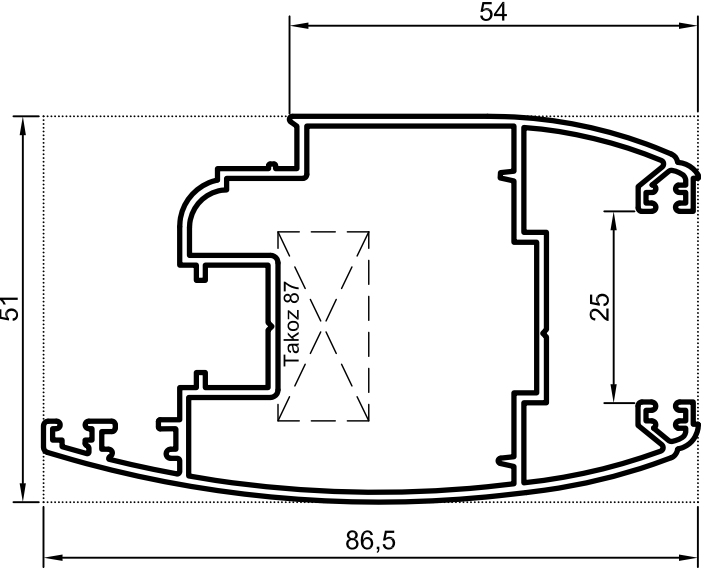
Yalıtımsız 35' lik Seri



No : 1900

Özel Geniş Kanat
1,040 kg/m

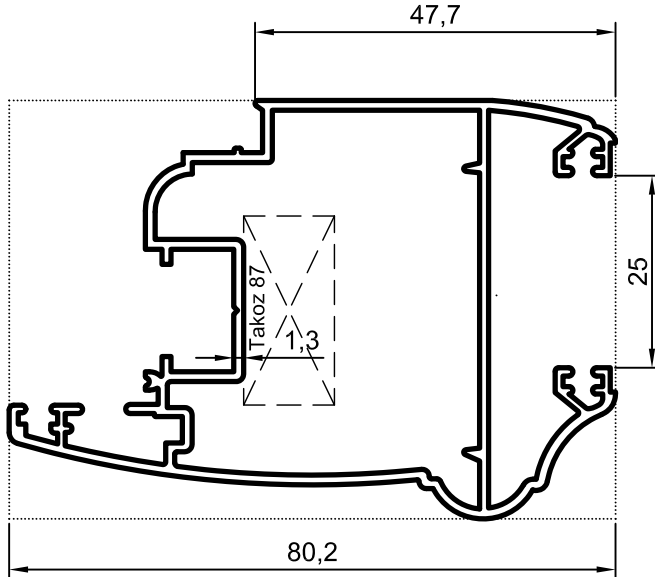
$Jx = 19,35 \text{ cm}^4$
 $Jy = 12,34 \text{ cm}^4$



No : 7248

Özel PVC Çift Eksen Kanat
1,170 kg/m

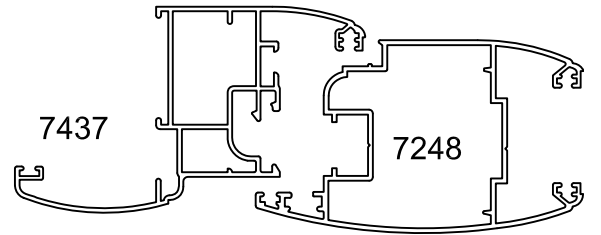
$Jx = 13,15 \text{ cm}^4$
 $Jy = 27,17 \text{ cm}^4$



No : 7436

Özel PVC Çift Eksen Kanat
1,170 kg/m

$Jx = 13,83 \text{ cm}^4$
 $Jy = 23,61 \text{ cm}^4$



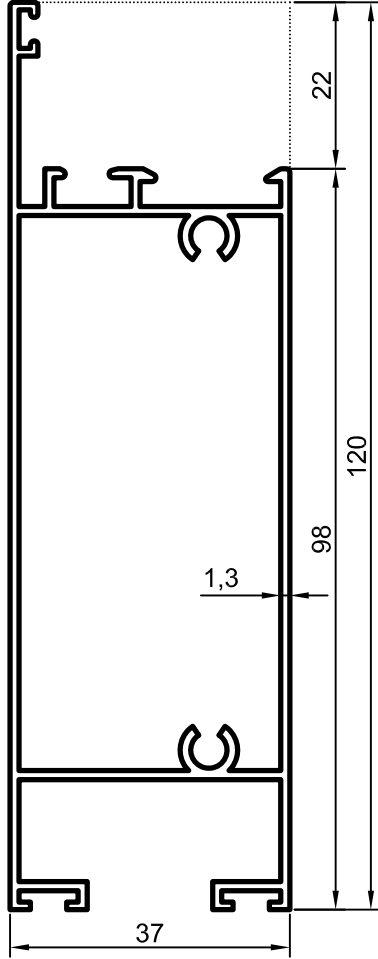
PVC Çift Eksen Montaj Detayı

Uyarı: Profil ağırlıklarımız teorik olup; teslim anındaki tartımımız geçerlidir.

- Profiller
- Profiles

Oval Yalıtımsız Kapı-Pencere Serisi

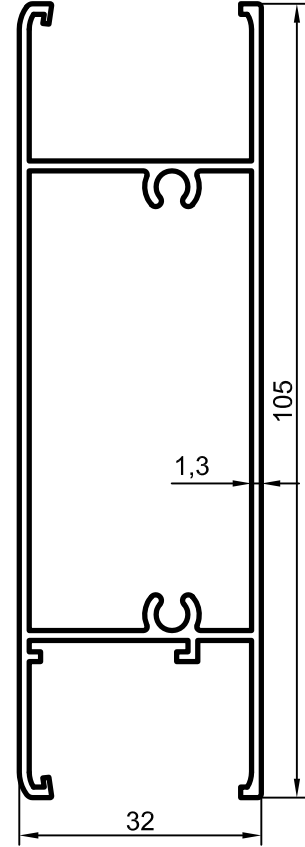
Yalıtımsız 35' lik Seri



No : 1839

Etek Profili
1,210 kg/m

$J_x = 59,00 \text{ cm}^4$
 $J_y = 10,05 \text{ cm}^4$



No : 1898

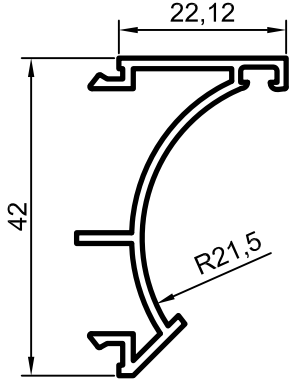
Özel Orta Kayıt (1888 kanat ile)
1,095 kg/m

$J_x = 39,10 \text{ cm}^4$
 $J_y = 7,33 \text{ cm}^4$

- Profiller
- Profiles

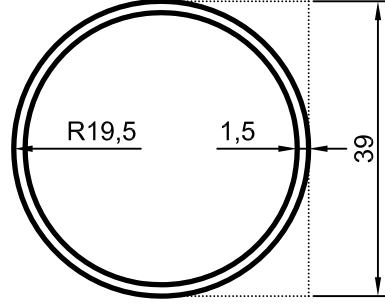
Oval Yalıtımsız Kapı-Pencere Serisi

Yalıtımsız 35' lik Seri



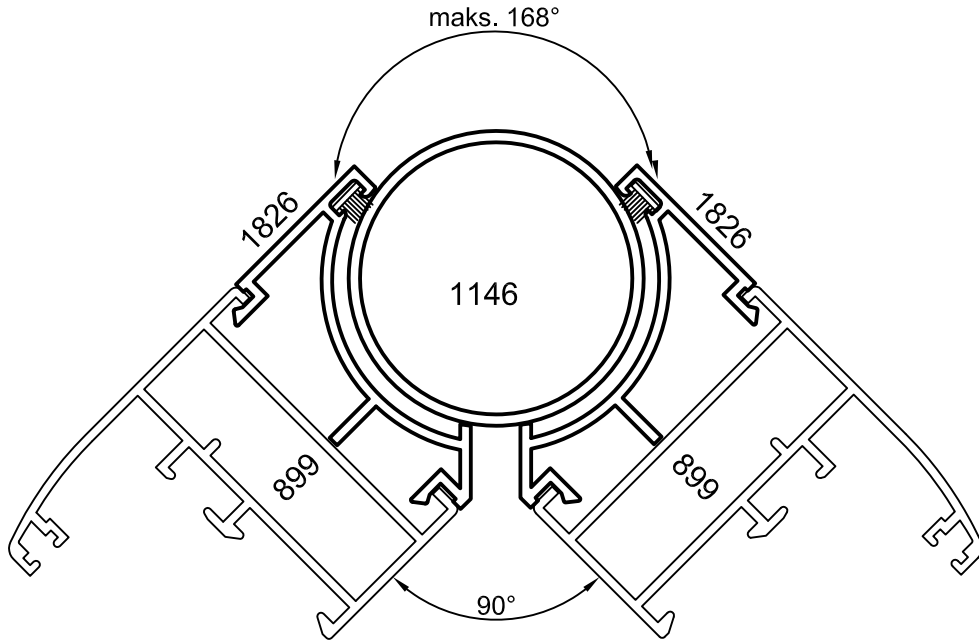
No : 1826

Eksenel Dönüş (899, 856, 6567 ile)
0,375 kg/m



No : 1146

Eksenel Dönüş Borusu
0,480 kg/m

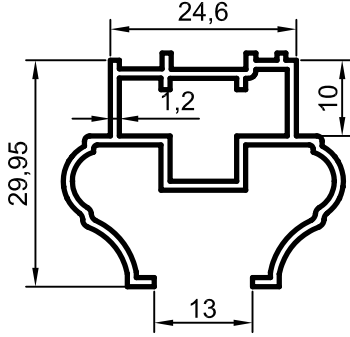


Uyarı: Profil ağırlıklarımız teorik olup; teslim anındaki tartımız geçerlidir.

- Profiller
- Profiles

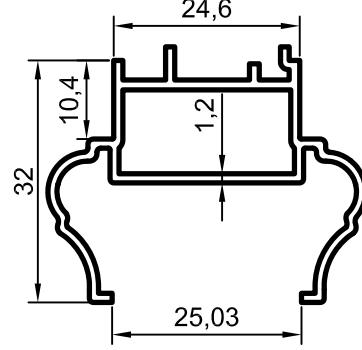
Oval Yalıtımsız Kapı-Pencere Serisi

Yalıtımsız 35' lik Seri



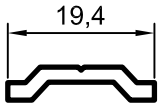
No : 6854

Dekoratif Cam Çıtası
0,480 kg/m



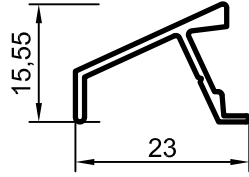
No : 7249

Dekoratif Cam Çıtası
0,495 kg/m



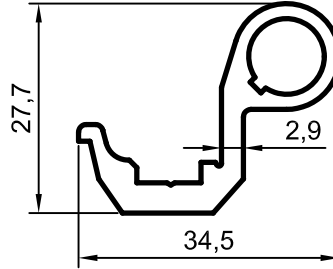
No : 877

İspanyolet Tiji
0,130 kg/m



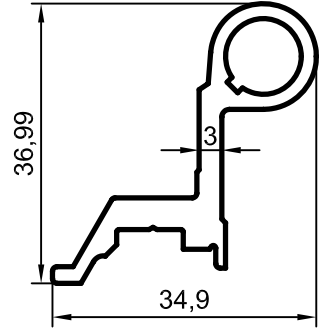
No : 1831

Damlalık
0,160 kg/m



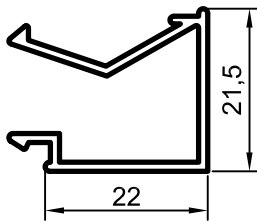
No : 2964

Menteşe
0,595 kg/m



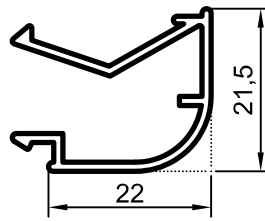
No : 2965

Menteşe
0,645 kg/m



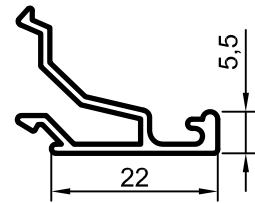
No : 1835

Tek Cam Çıtası
0,275 kg/m



No : 1835-R

Tek Cam Çıtası
0,270 kg/m



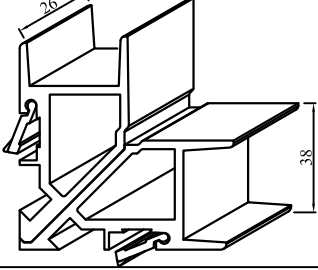
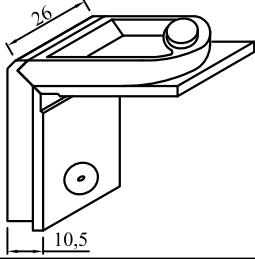
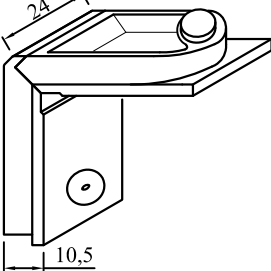
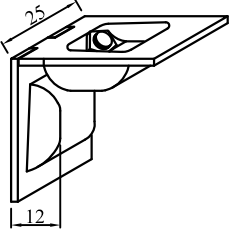
No : 1836

Çift Cam Çıtası
0,230 kg/m

- Aksesuarlar
- Accessories

Yalıtımsız Kapı-Pencere Serisi

OVAL YALITIMLISIZ 35' LİK SERİ SİSTEM AKSESUARLARI

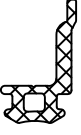



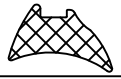


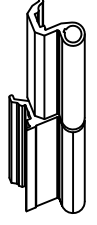

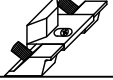
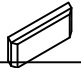



| Çizim | Aksesuar Kodu | Malzeme | Açıklama | Koli / Paket |
|---|---------------|---------|---|--------------|
|  | TAKOZ 83 | Metal | Yalıtımlı Geniş kanat Bağlantı (38x26) | 150 ad/koli |
|  | TAKOZ 85 | Metal | Oval Seri Bağlantı (10.5x26) | 100 ad/koli |
|  | TAKOZ 86 | Metal | Oval Seri Bağlantı (10.5x24) | 250 ad/koli |
|  | TAKOZ 87 | Metal | Oval Seri Bağlantı (12x25) | 250 ad/koli |
| | | | | |
| | | | | |

OVAL SERİ

- Aksesuarlar
- Accessories

Yalıtımsız Kapı-Pencere Serisi

YALITIMSIZ 35 LİK SERİ SİSTEM FİTİL VE AKSESUARLARI

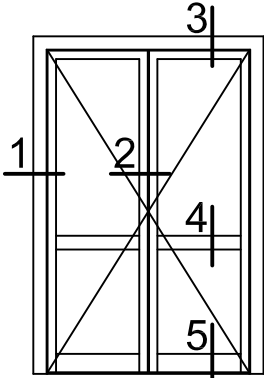
| Çizim | Aksesuar Kodu | Malzeme | Açıklama | Koli / Paket |
|---|-----------------|-----------|--|--------------------|
|  | Epil 15 | EPDM | Oval Yalıtımsız Seri Tozluk Fitili | 200 m/koli |
|  | Epil 5-2 | EPDM | İç Cam Fitili ' 2 mm ' | 400 m/koli |
|  | Epil 5-3 | EPDM | İç Cam Fitili ' 3 mm ' | 370 m/koli |
|  | Epil 5-4 | EPDM | İç Cam Fitili ' 4 mm ' | 270 m/koli |
|  | Epil 5-5 | EPDM | İç Cam Fitili ' 5 mm ' | 230 m/koli |
|  | Epil 82 | EPDM | Dış Cam Fitili ' 3 mm ' | 370 m/koli |
|  | Epil 83 (06-03) | EPDM | Hortum Fitil | 200 m/koli |
|  | SC-828 | Alüminyum | Oval Seri Pencere Menteşesi (Beyaz Boyalı) | 10 ad/pk |
| | SC-829 | | Oval Seri Pencere Menteşesi (Renkli Boyalı) | |
| | SC-830 | | Oval Seri Pencere Menteşesi (Mat/Parlak Eloksalli) | |
| | SC-831 | Alüminyum | Oval Seri Kapı Menteşesi (Beyaz Boyalı) | 10 ad/pk |
| | SC-832 | | Oval Seri Kapı Menteşesi (Renkli Boyalı) | |
| | SC-833 | | Oval Seri Kapı Menteşesi (Mat/Parlak Eloksalli) | |
|  | SC-043 | Paslanmaz | Oval Seri Köşe Onbaşı | 500 ad/pk |
|  | SC-222 | Metal | Ayarlı Karşılık | 50 ad/pk |
|  | SC-260 | PVC | Su Tahliye Tapası | 500 ad/pk |
|  | SC-261 | Metal | İspanyolet Pim | 100 ad/pk |
|  | SC-880 | Metal | Oval Seri Dilli/Makaralı Kilit Karşılığı | İstenilen Miktarda |
|  | SC-250 | Alüminyum | 1556 Savio Tip Gömme Sürgü (Beyaz Boyalı) | 10 AD |
| | SC-251 | | 1556 Savio Tip Gömme Sürgü (Eloksalli) | |
| | SC-252 | | 1556 Savio Tip Gömme Sürgü (Renkli Boyalı) | |

**YALITIMSIZ 35' LİK
OVAL SERİ
SİSTEM DETAYLARI
*SYSTEM DETAILS***

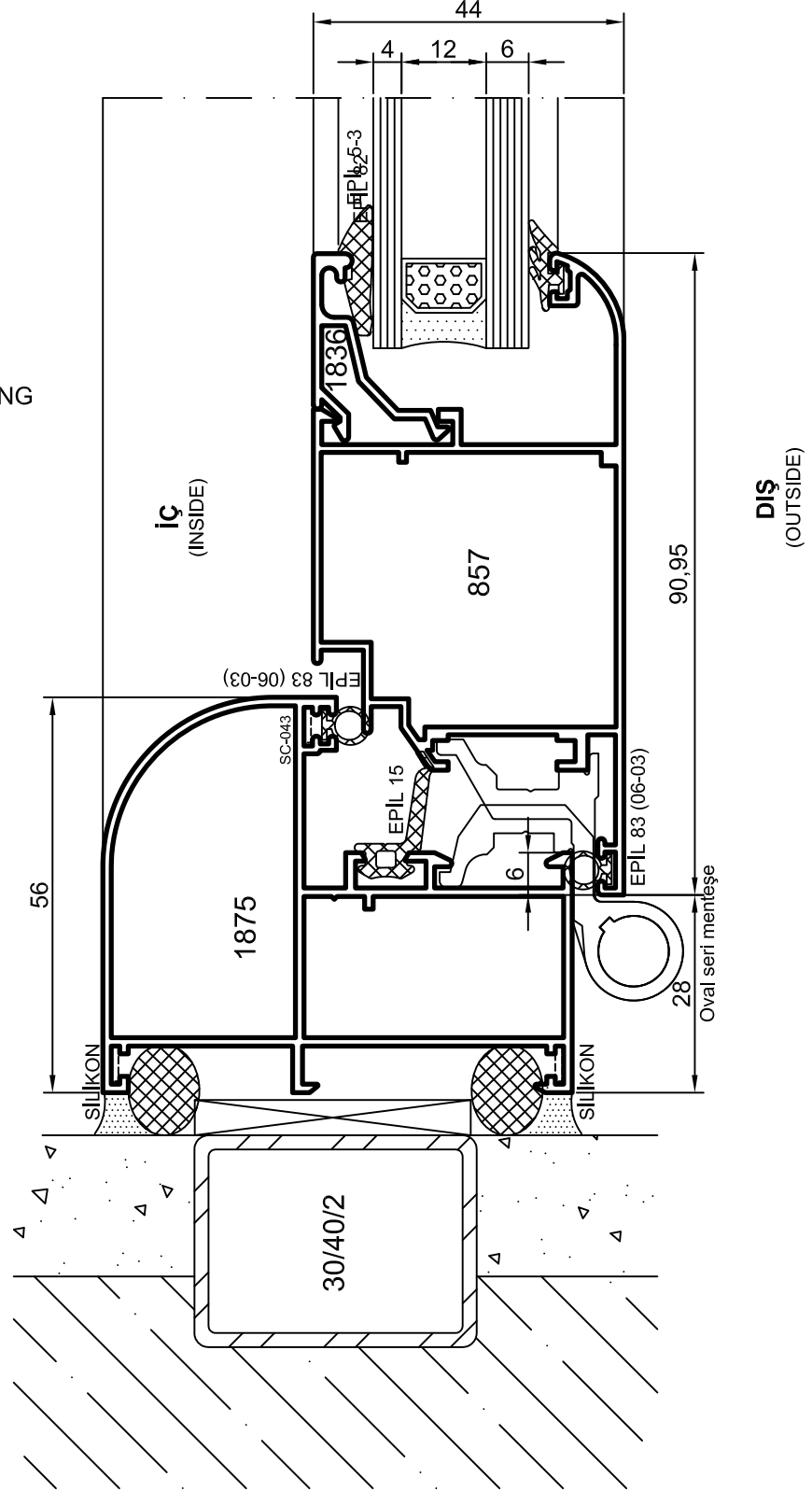
- Detaylar
- Details

Oval Yalıtımsız Kapı-Pencere Serisi

Yalıtımsız 35' lik Seri



DIŞA AÇILIR KAPI
DOOR - OUTSIDE OPENING

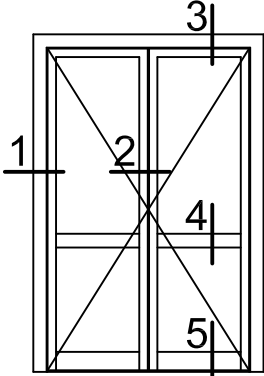


Detay 1
Detail

- Detaylar
- Details

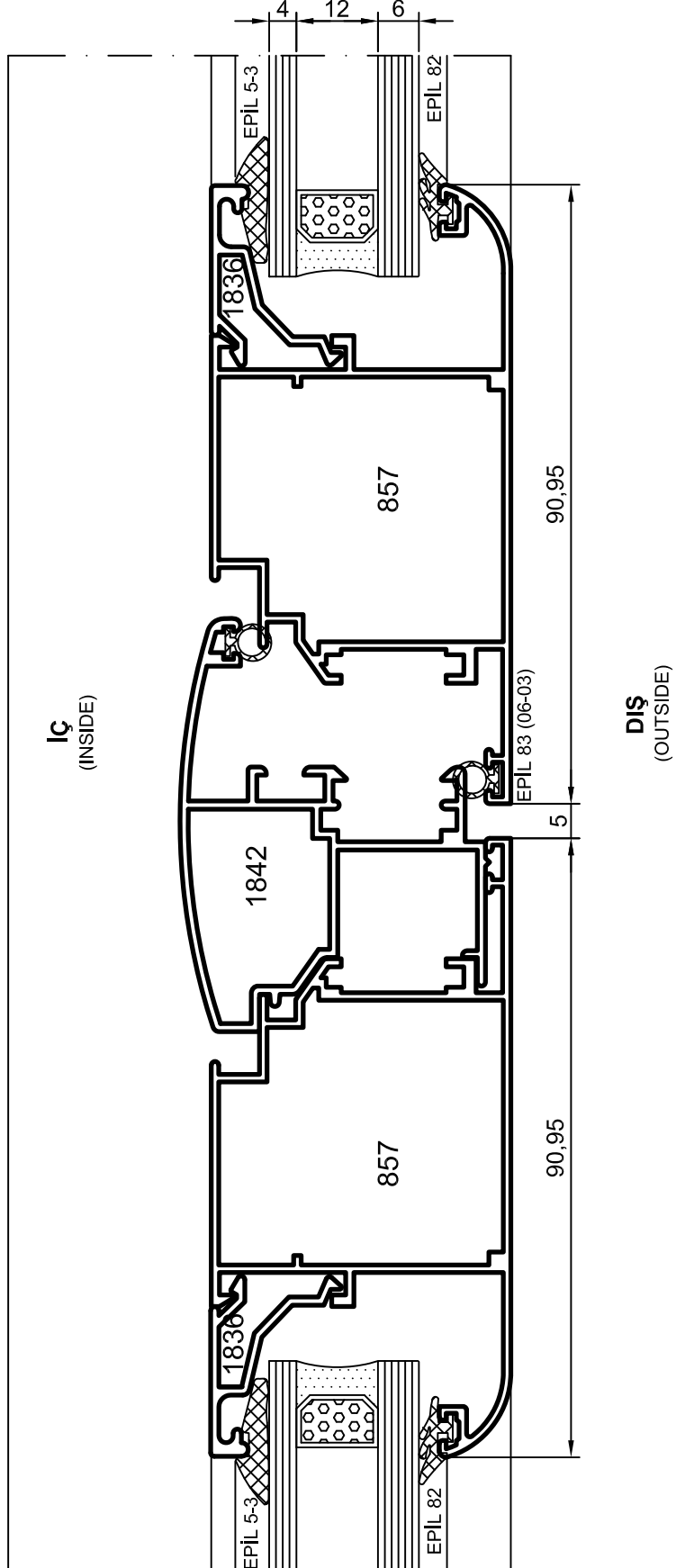
Oval Yalıtımsız Kapı-Pencere Serisi

Yalıtımsız 35' lik Seri



DIŞA AÇILIR KAPI
DOOR - OUTSIDE OPENING

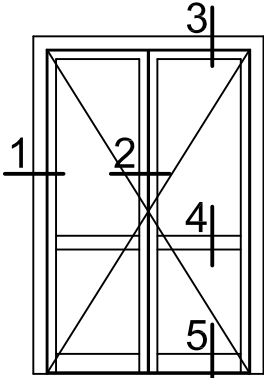
Detay 2
Detail



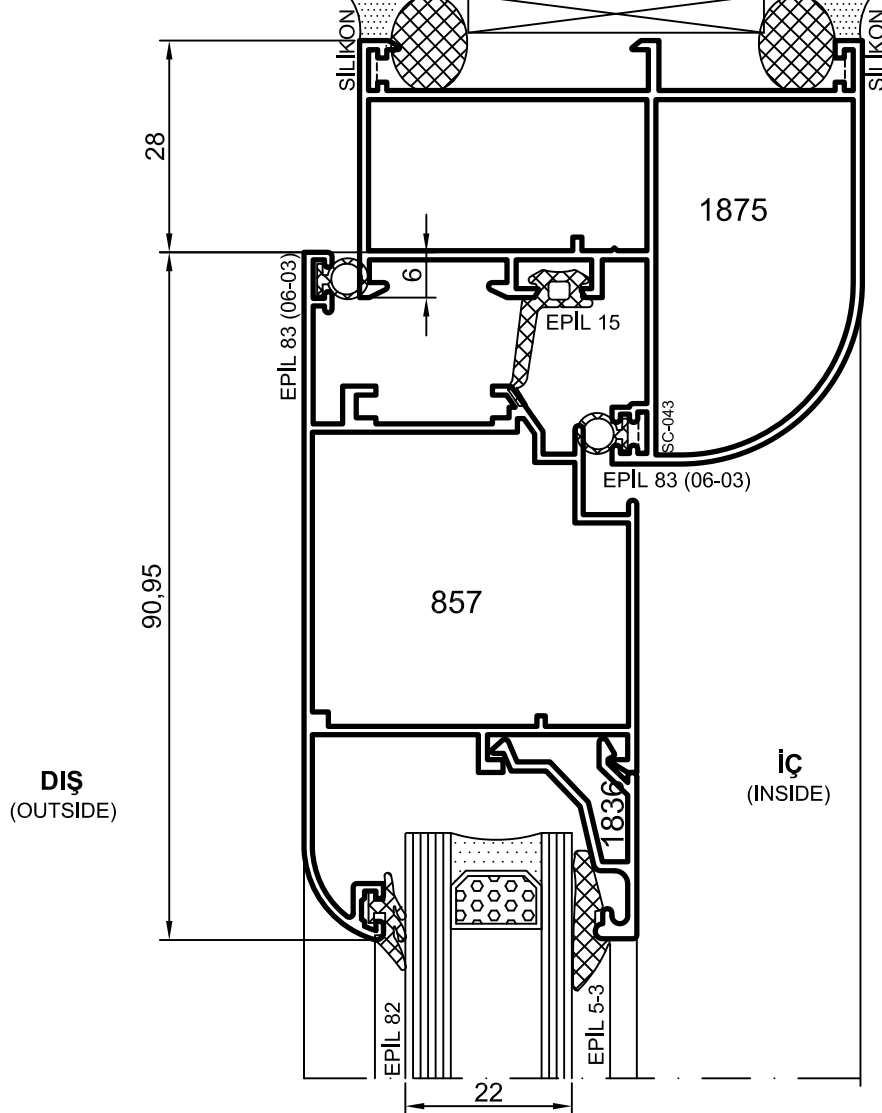
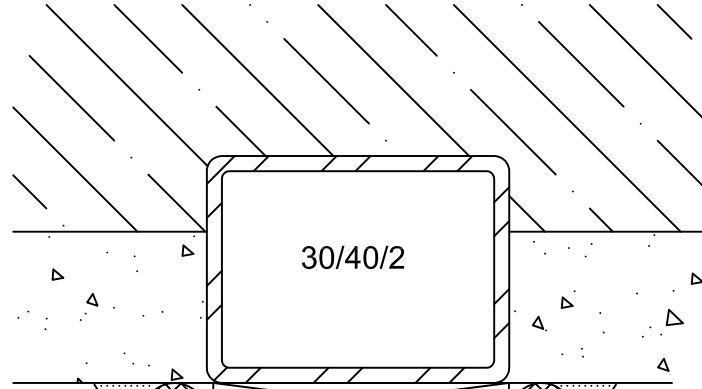
- Detaylar
- Details

Oval Yalıtımsız Kapı-Pencere Serisi

Yalıtımsız 35' lik Seri



DIŞA AÇILIR KAPI
DOOR - OUTSIDE OPENING

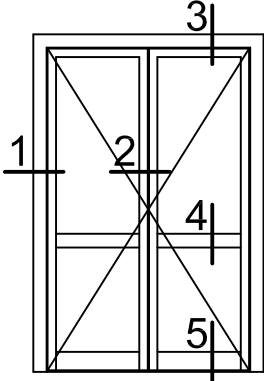


Detay
Detail 3

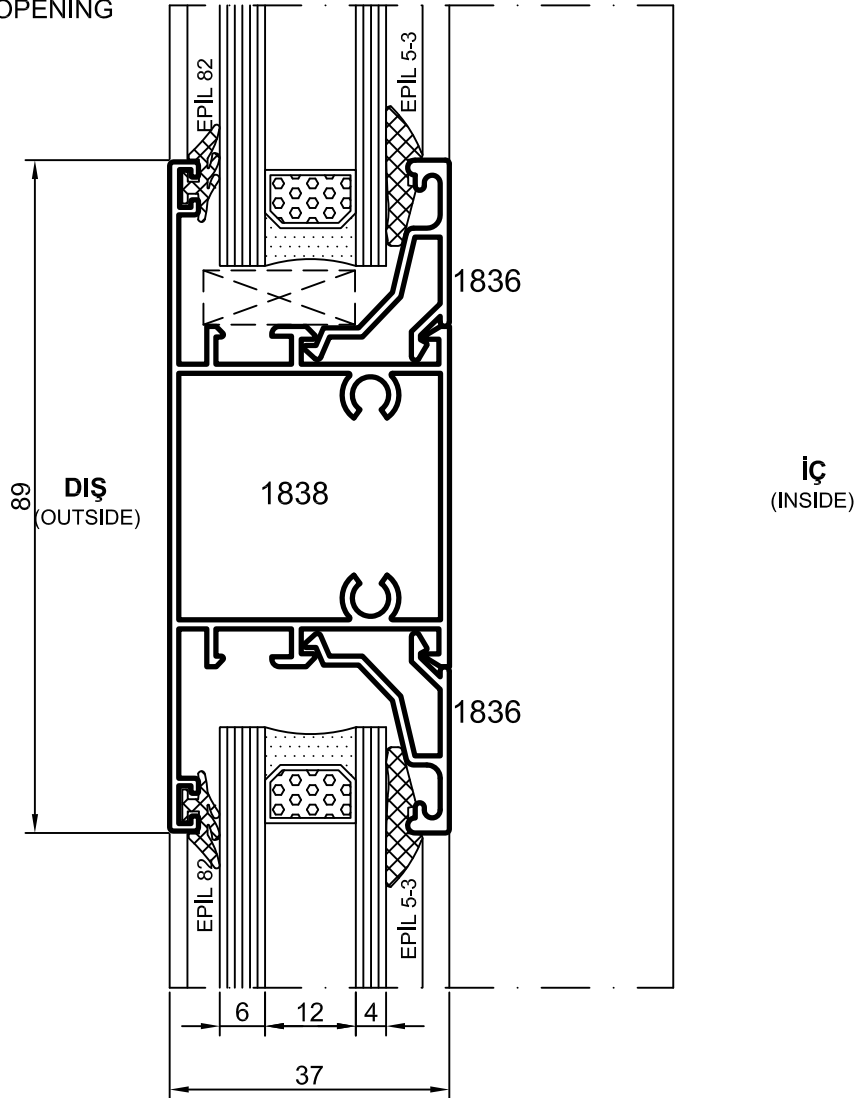
- Detaylar
- Details

Oval Yalıtımsız Kapı-Pencere Serisi

Yalıtımsız 35' lik Seri



DIŞA AÇILIR KAPI
DOOR - OUTSIDE OPENING

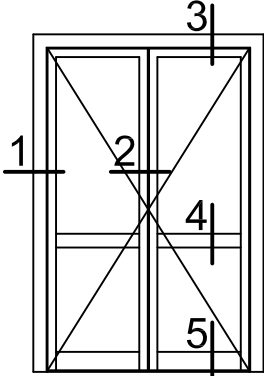


Detay
Detail 4

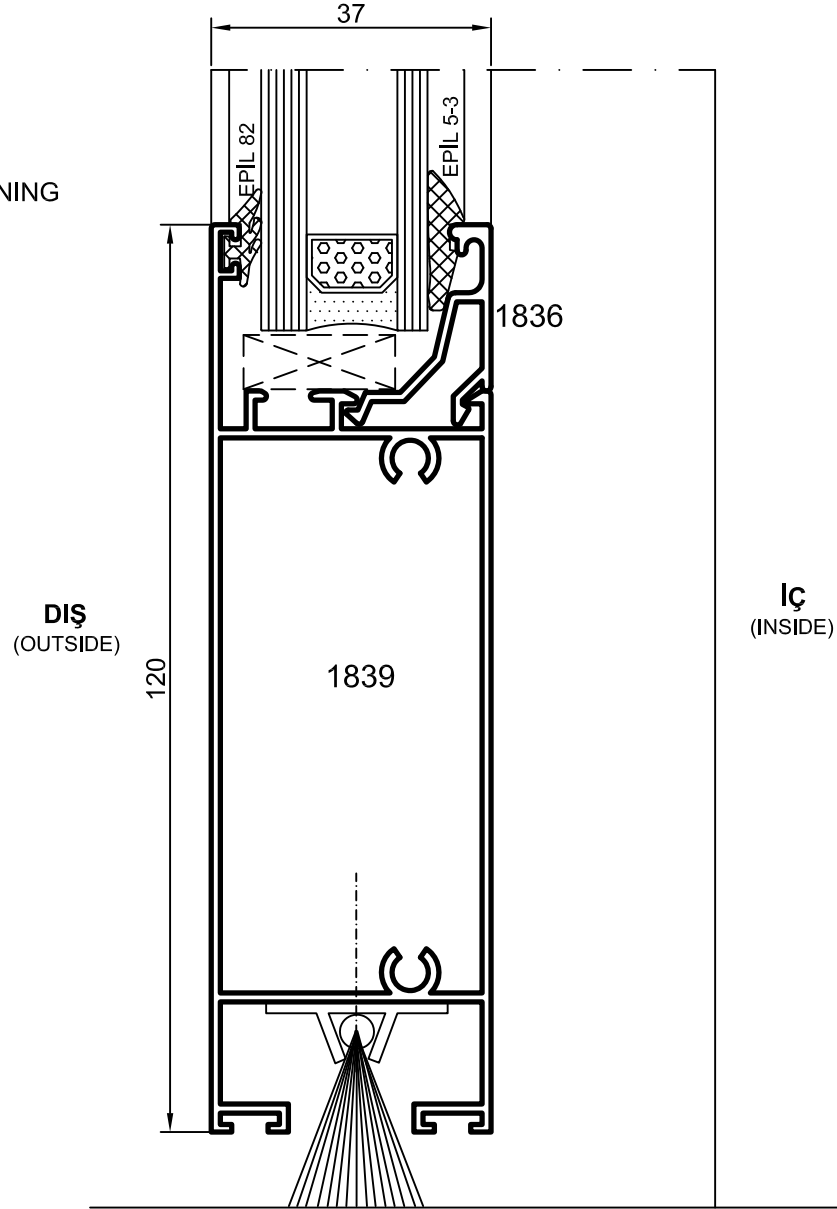
- Detaylar
- Details

Oval Yalıtımsız Kapı-Pencere Serisi

Yalıtımsız 35' lik Seri



DIŞA AÇILIR KAPI
DOOR - OUTSIDE OPENING

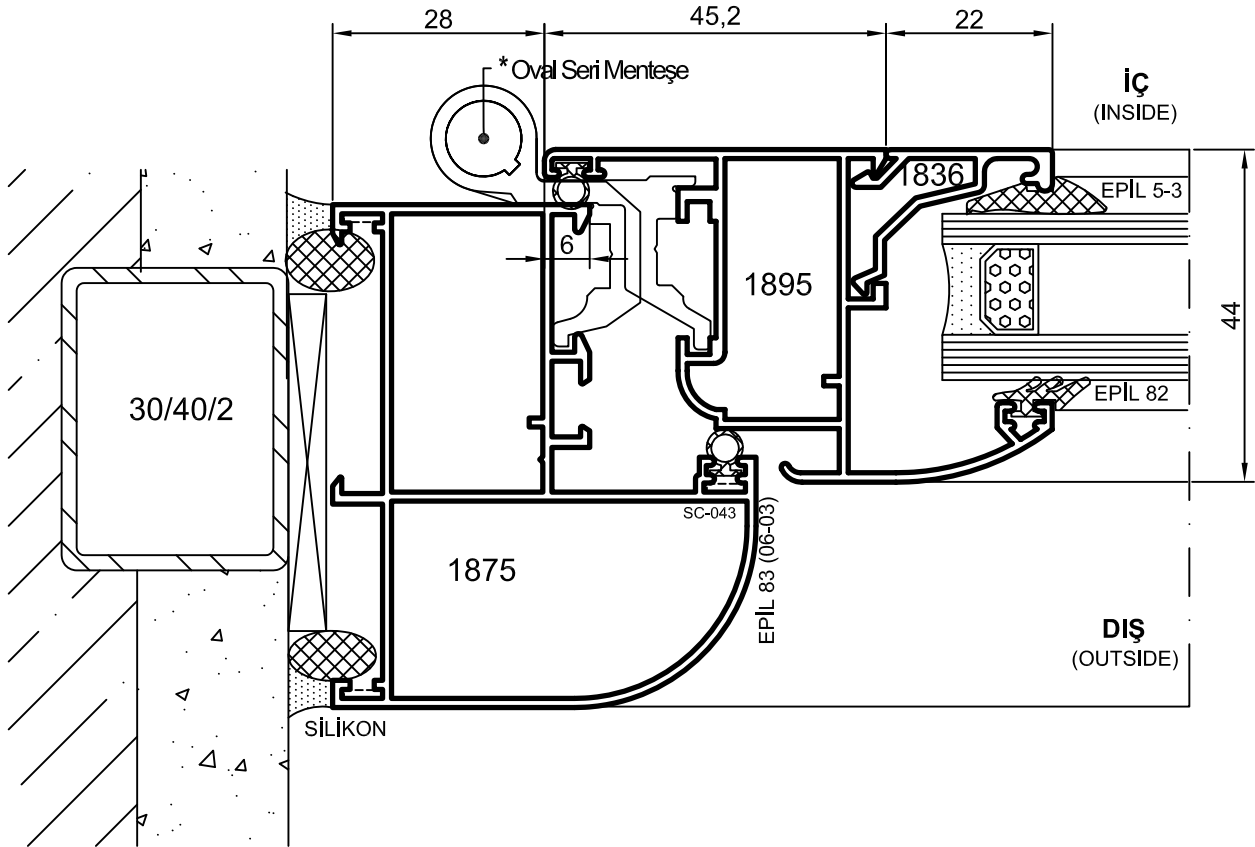
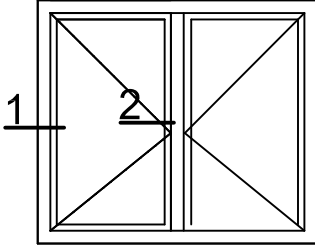


Detay
Detail 5

- Detaylar
- Details

Oval Yalıtımsız Kapı-Pencere Serisi

Yalıtımsız 35' lik Seri



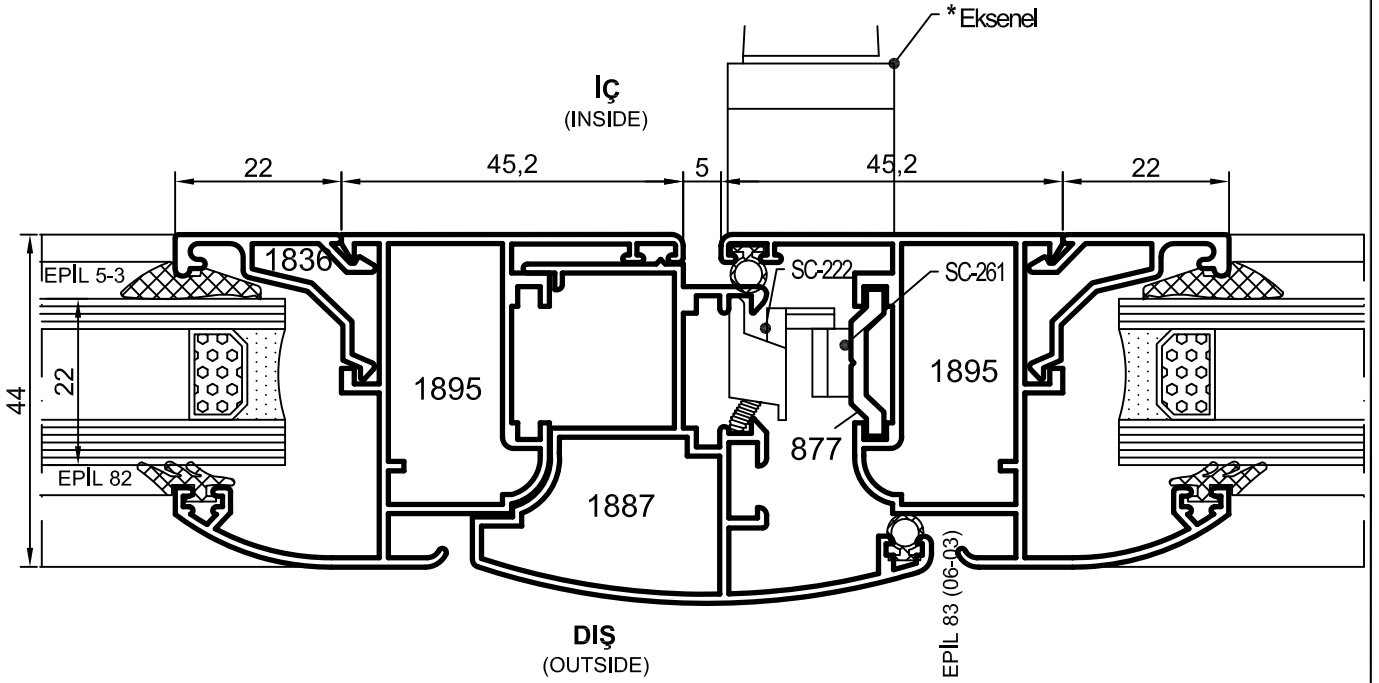
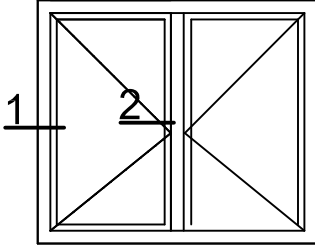
Detay 1

* Aksesuar kodu ile birlikte sipariş veriniz.

- Detaylar
- Details

Oval Yalıtımsız Kapı-Pencere Serisi

Yalıtımsız 35' lik Seri



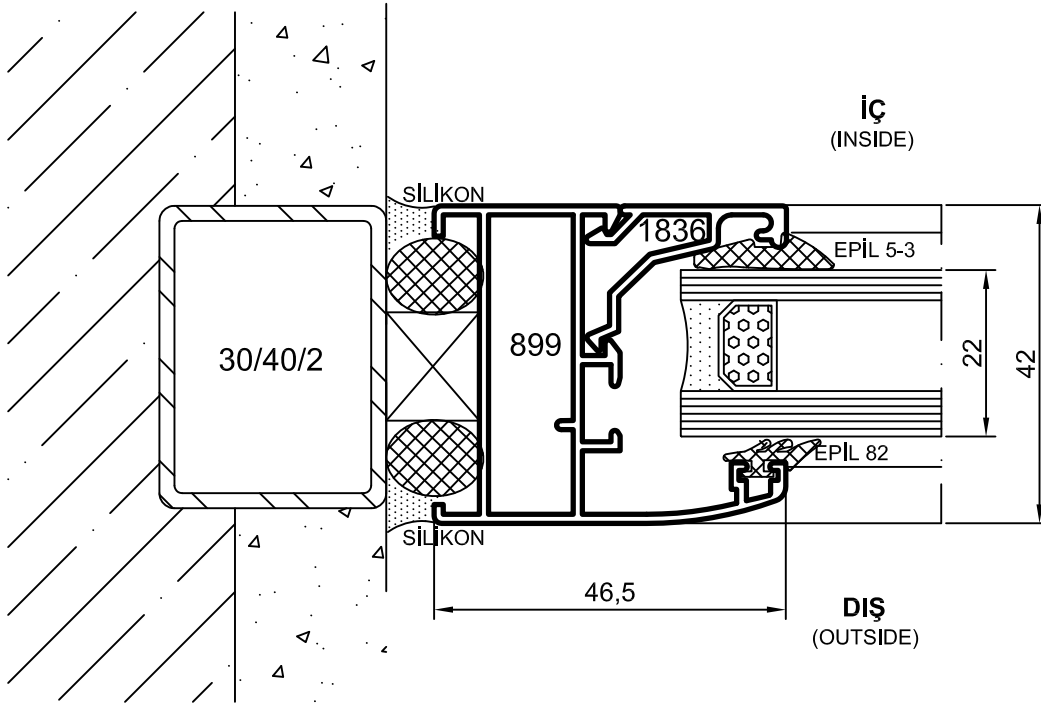
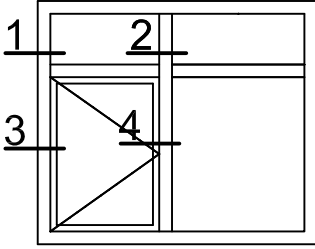
Detay
Detail 2

* Aksesuar kodu ile birlikte sipariş veriniz.

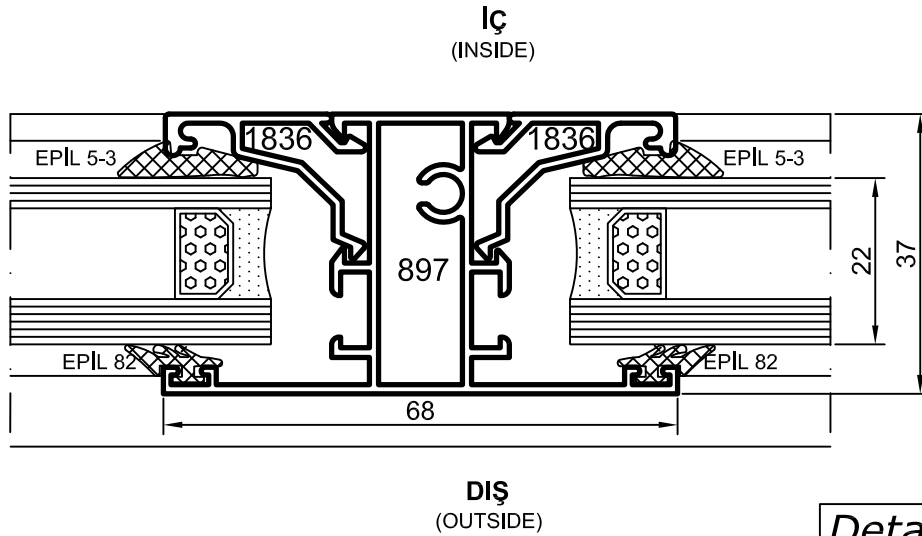
- Detaylar
- Details

Oval Yalıtımsız Kapı-Pencere Serisi

Yalıtımsız 35' lik Seri



Detay
Detail 1

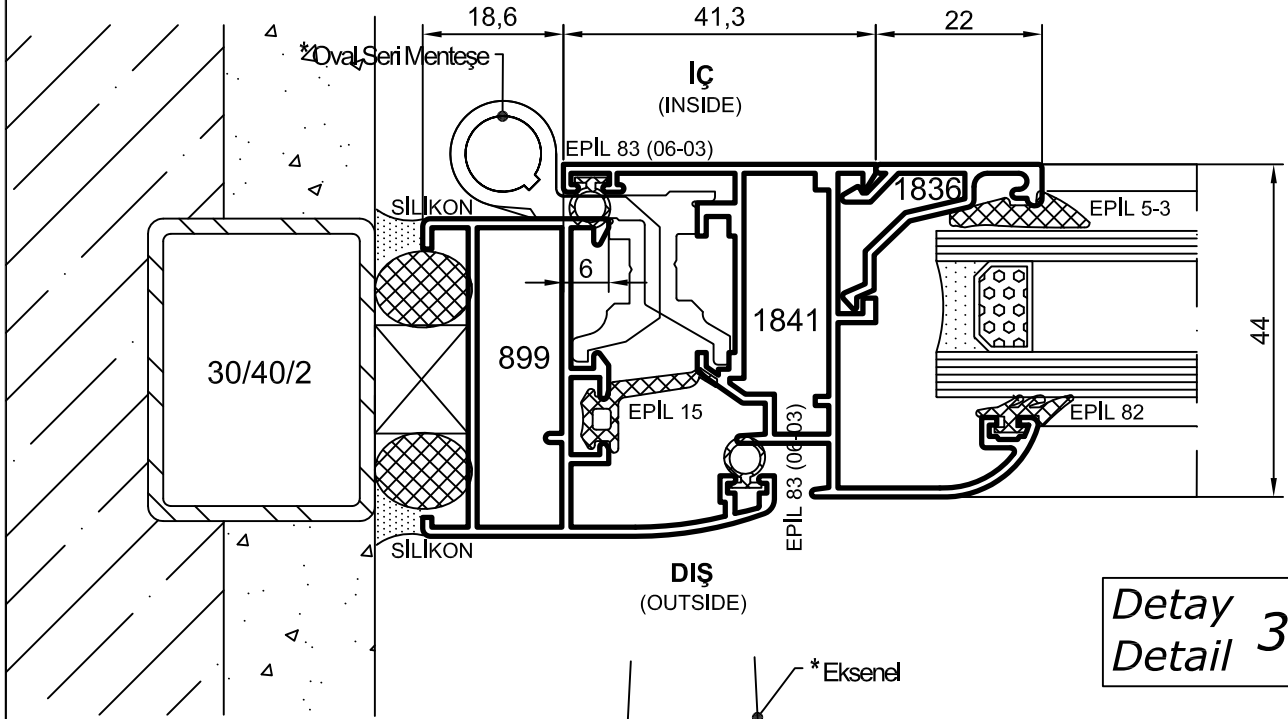
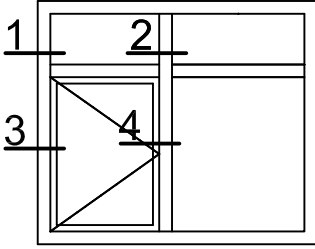


Detay
Detail 2

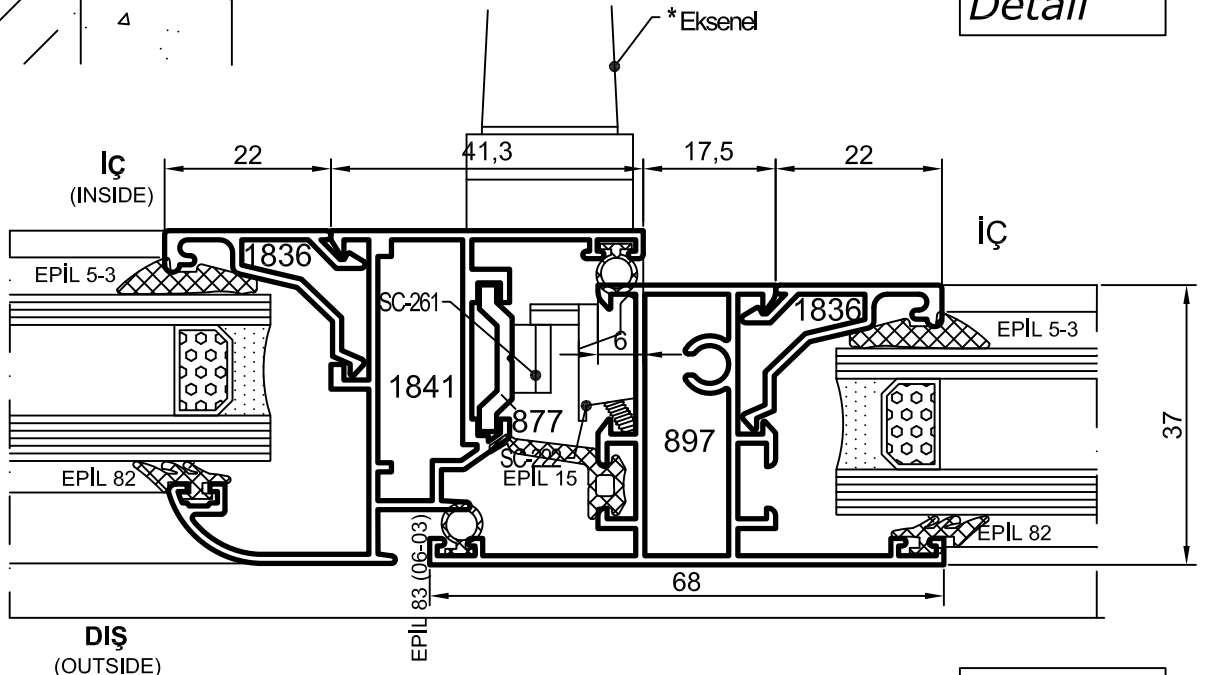
- Detaylar
- Details

Oval Yalıtımsız Kapı-Pencere Serisi

Yalıtımsız 35' lik Seri



Detay
Detail 3



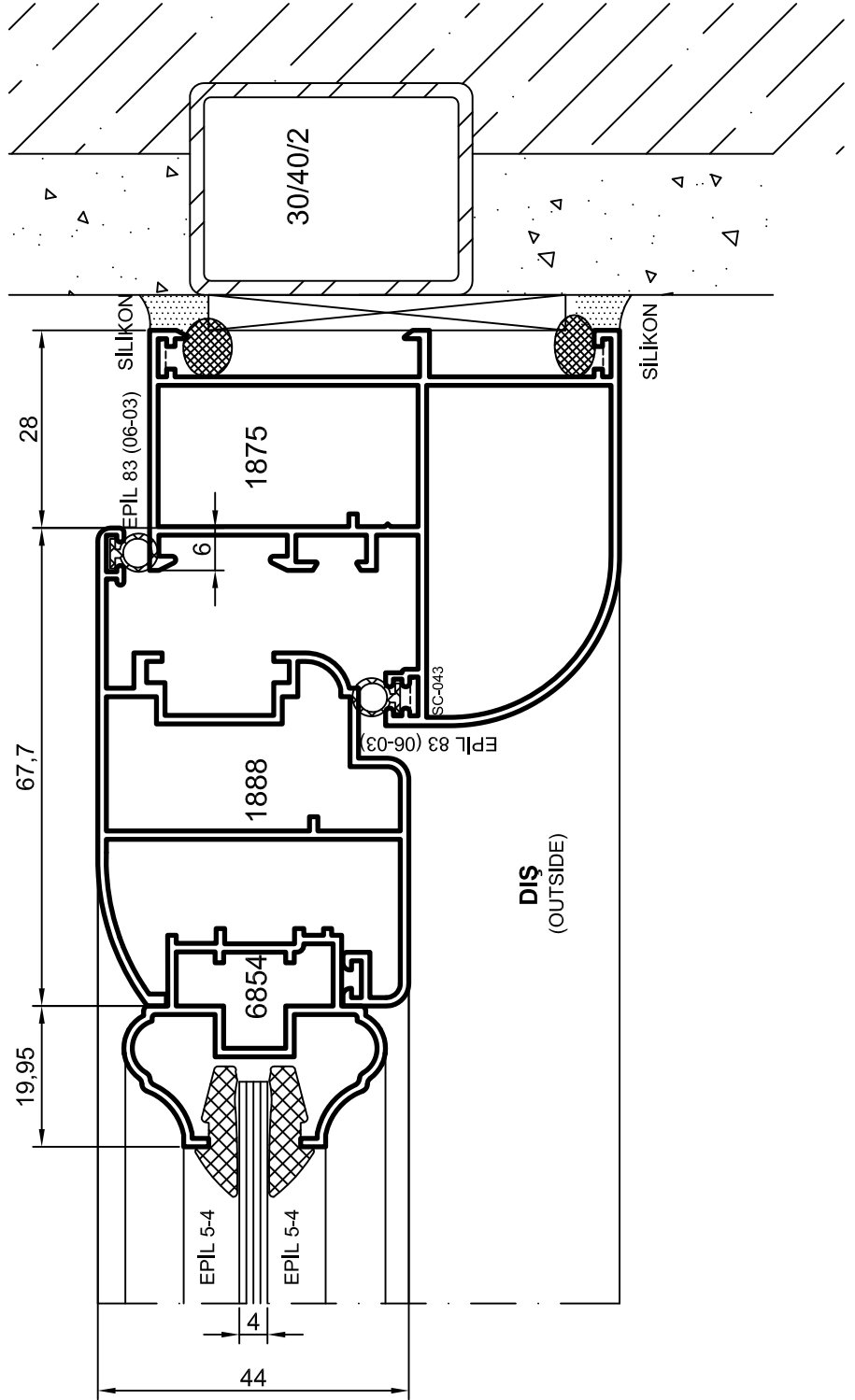
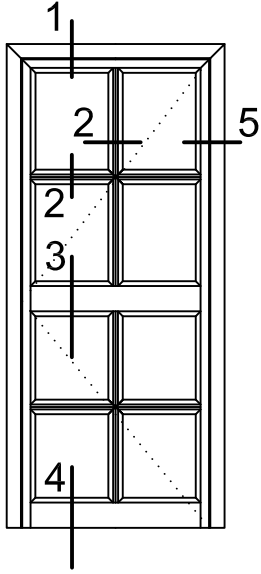
Detay
Detail 4

* Aksesuar kodu ile birlikte sipariş veriniz.

- Detaylar
- Details

Oval Yalıtımsız Kapı-Pencere Serisi

35 lik Oval Seri Özel Kapı Detayı

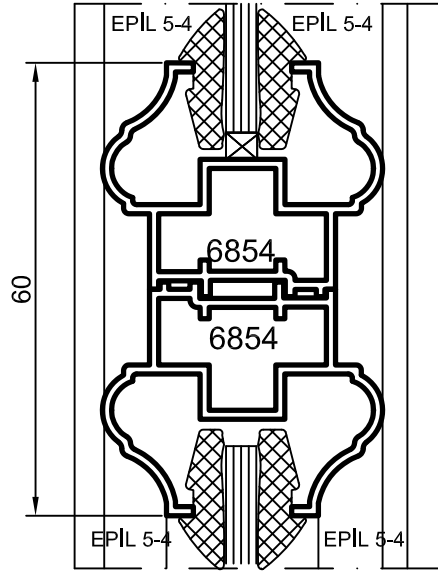
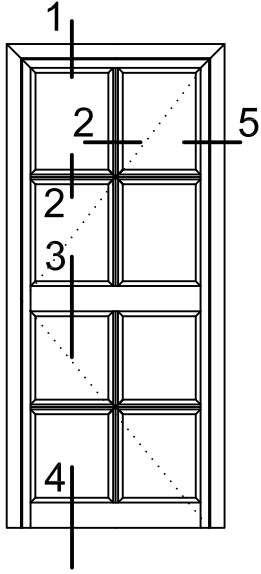


Detay 1
Detail

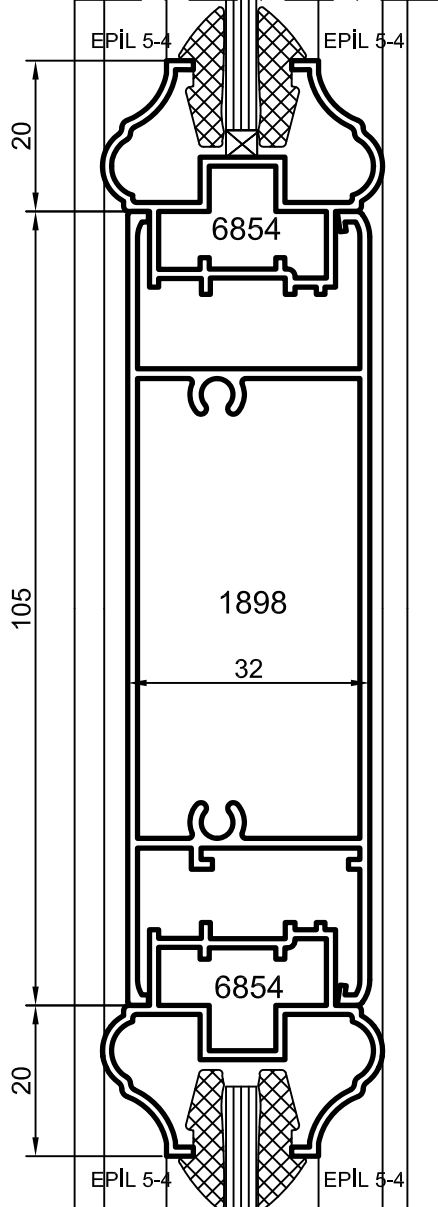
- Detaylar
- Details

Oval Yalıtımsız Kapı-Pencere Serisi

Yalıtımsız 35' lik Seri
Özel Kapı Detayı



*Detay
Detail 2*

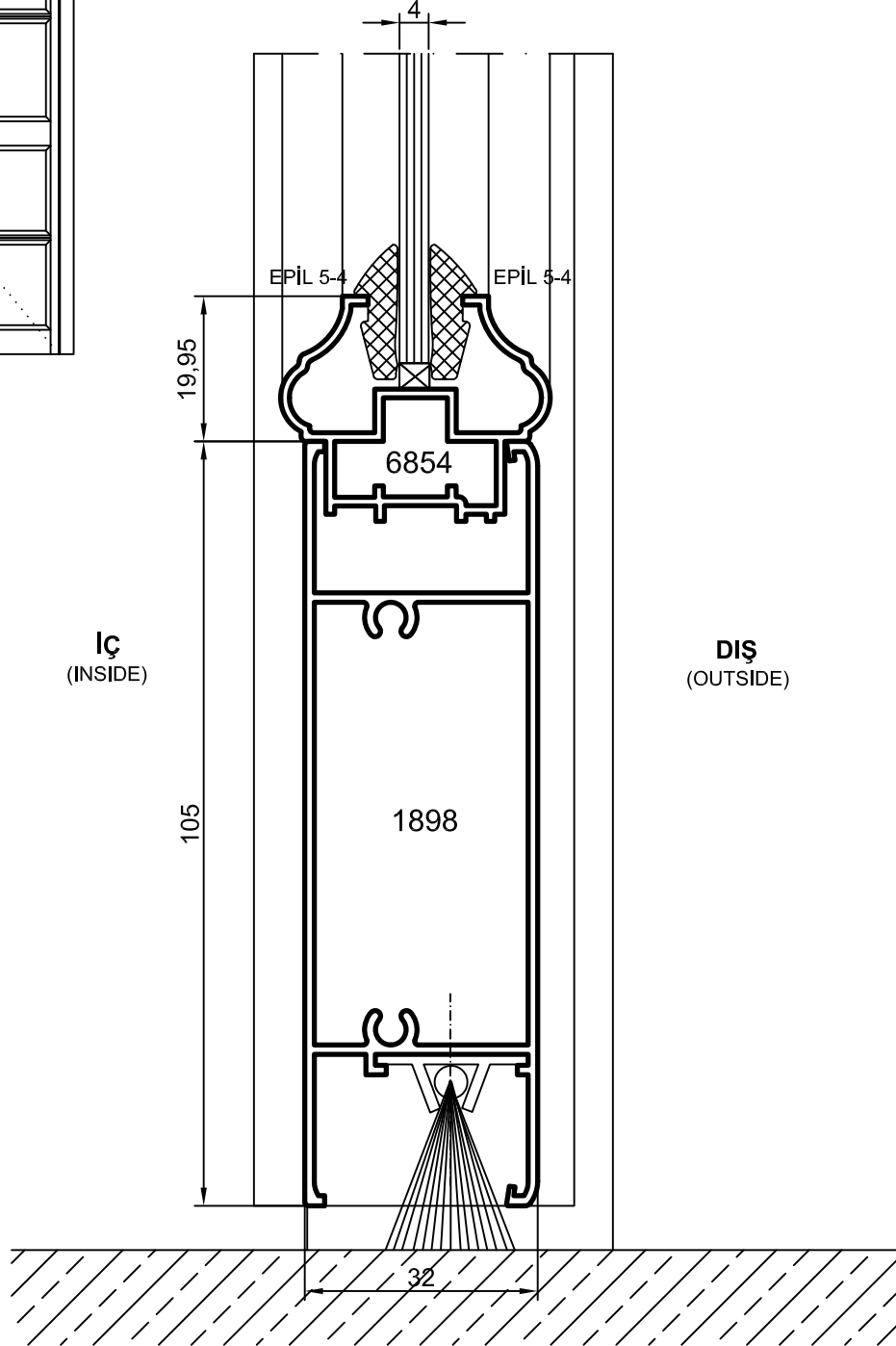
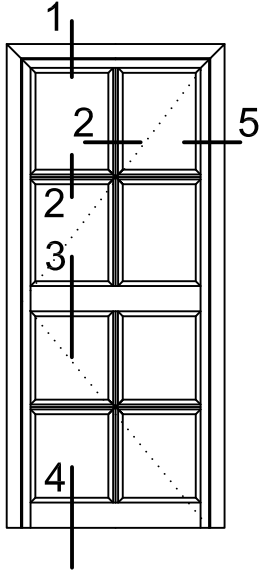


*Detay
Detail 4*

- Detaylar
- Details

Oval Yalıtımsız Kapı-Pencere Serisi

35 lik Oval Seri Özel Kapı Detayı

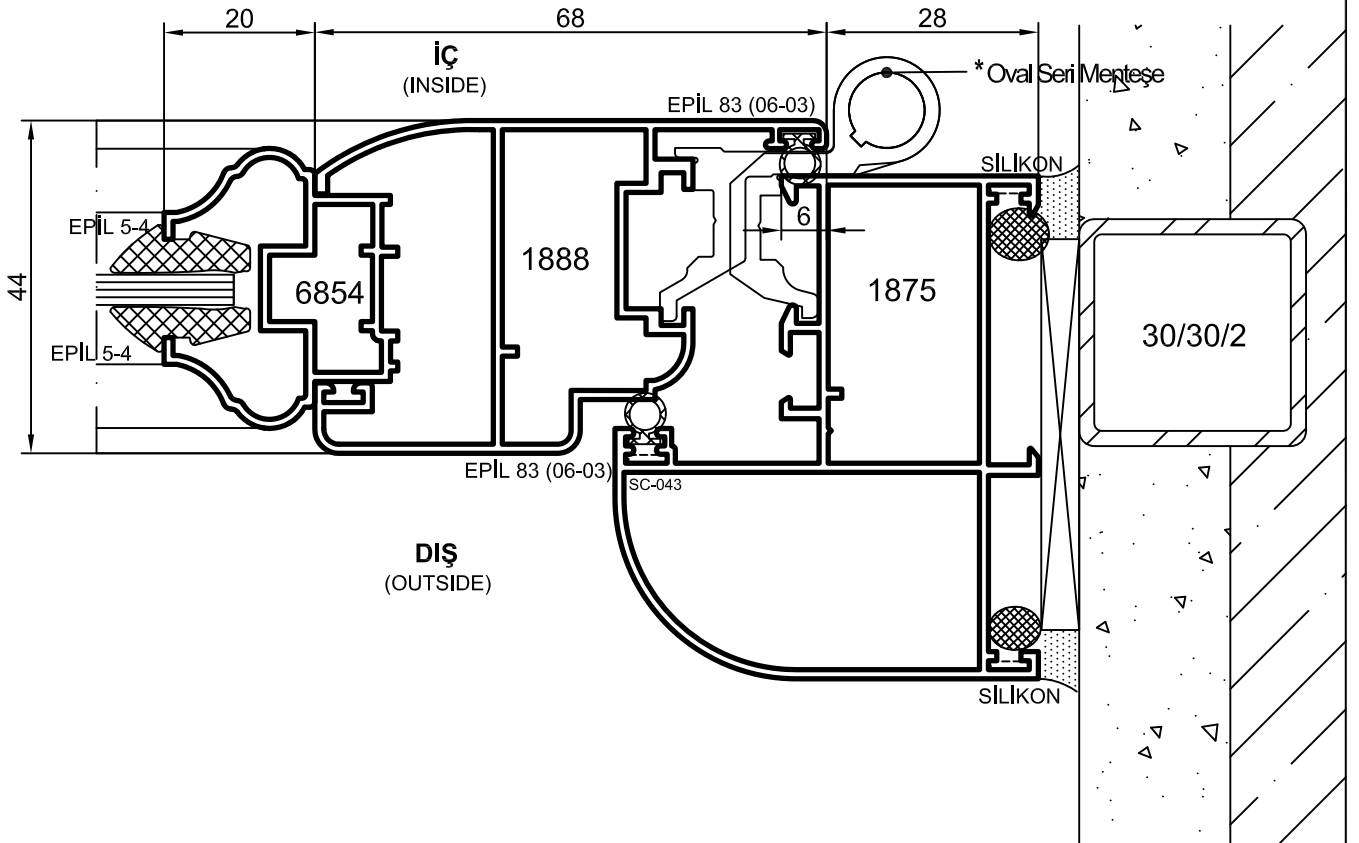
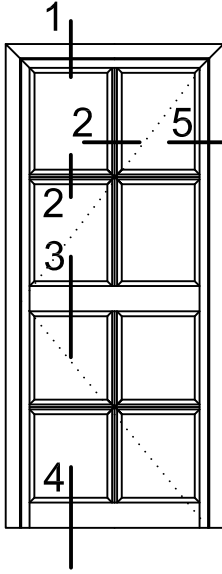


Detay
Detail 4

- Detaylar
- Details

Oval Yalıtımsız Kapı-Pencere Serisi

35 lik Oval Seri Özel Kapı Detayı



Detay 5
Detail 5

* Aksesuar kodu ile birlikte sipariş veriniz.