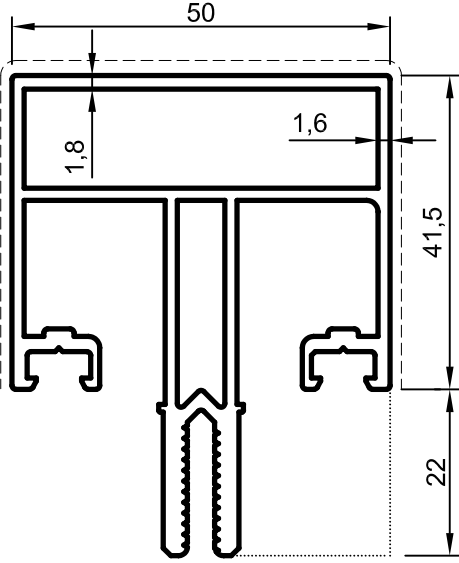


- Profiller
- Profiles

Klasik ve Silikon Cephe Sistemi

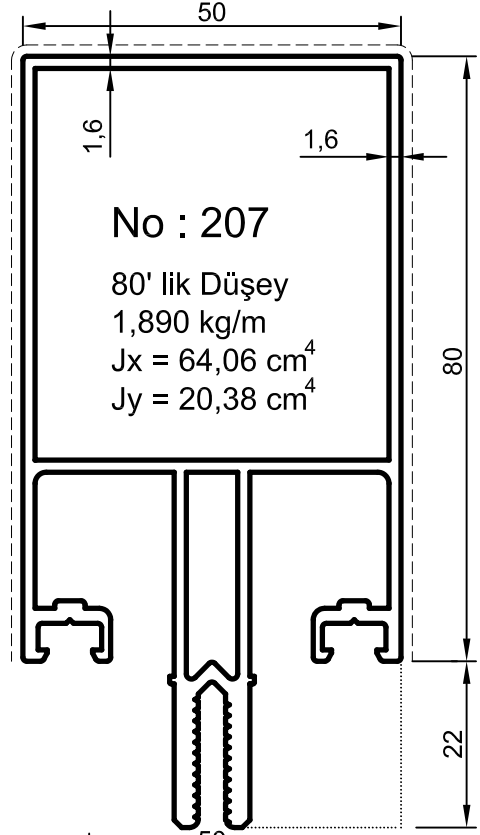
DÜŞEY TAŞIYICI PROFİLLER (İNCE SERİ)



No : 288

41' lik Düşey
1,580 kg/m

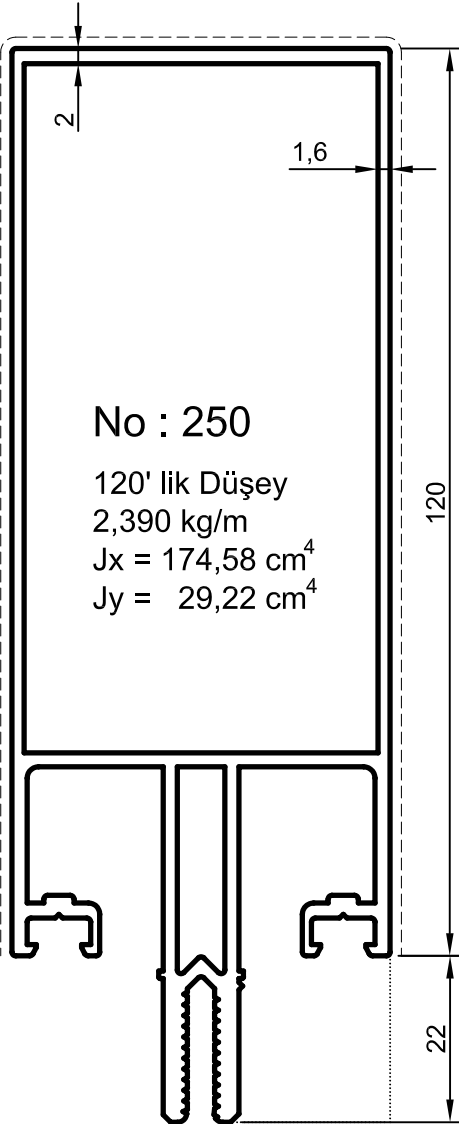
$J_x = 19,57 \text{ cm}^4$
 $J_y = 13,29 \text{ cm}^4$



No : 207

80' lik Düşey
1,890 kg/m

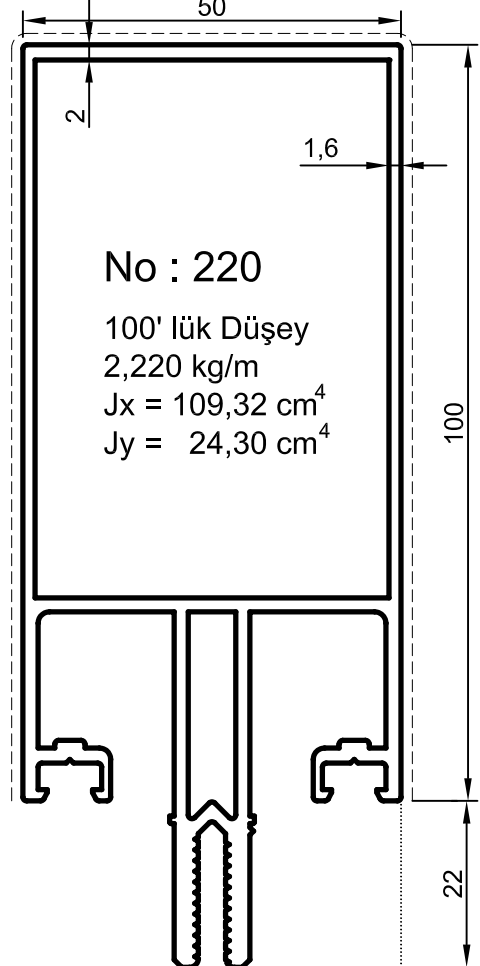
$J_x = 64,06 \text{ cm}^4$
 $J_y = 20,38 \text{ cm}^4$



No : 250

120' lik Düşey
2,390 kg/m

$J_x = 174,58 \text{ cm}^4$
 $J_y = 29,22 \text{ cm}^4$



No : 220

100' lük Düşey
2,220 kg/m

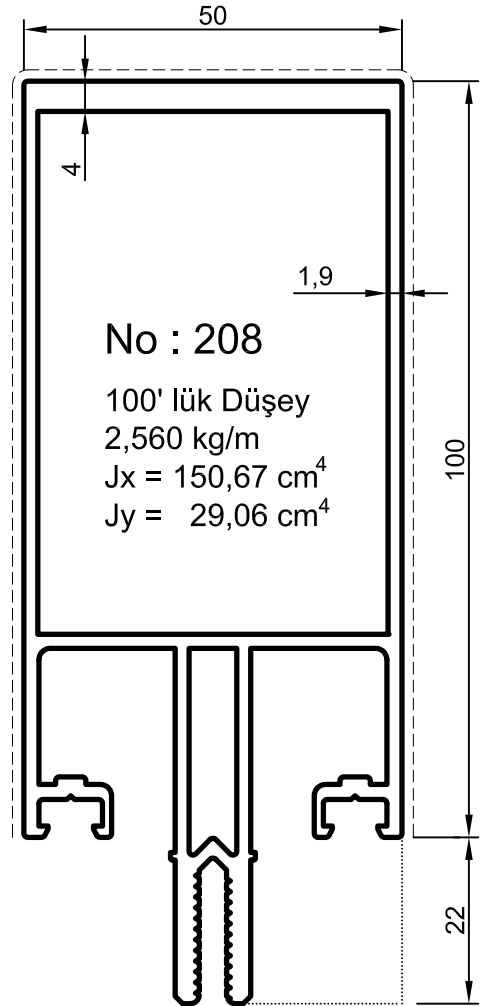
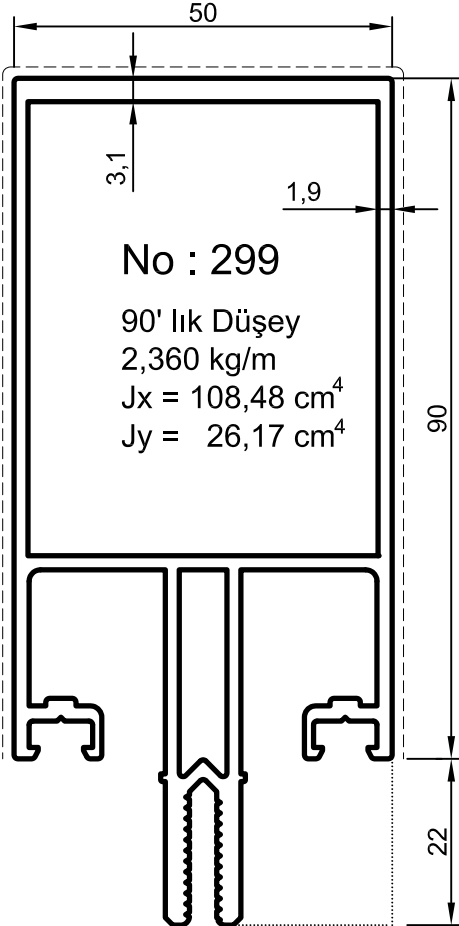
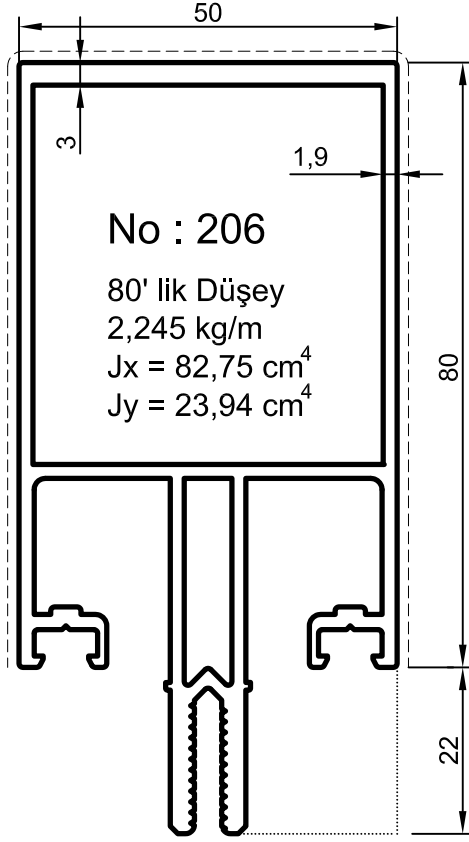
$J_x = 109,32 \text{ cm}^4$
 $J_y = 24,30 \text{ cm}^4$

Uyarı: Profil ağırlıklarımız teorik olup, teslim anındaki tartımız geçerlidir.

- Profiller
- Profiles

Klasik ve Silikon Cephe Sistemi

DÜŞEY TAŞIYICI PROFİLLER (KALIN SERİ)

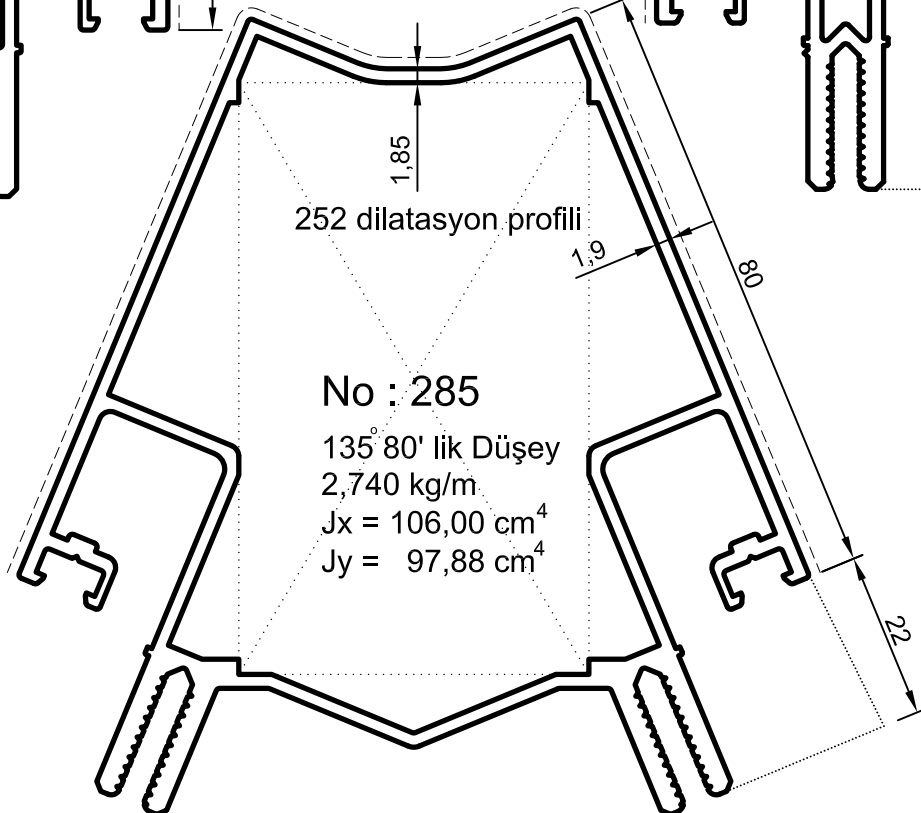
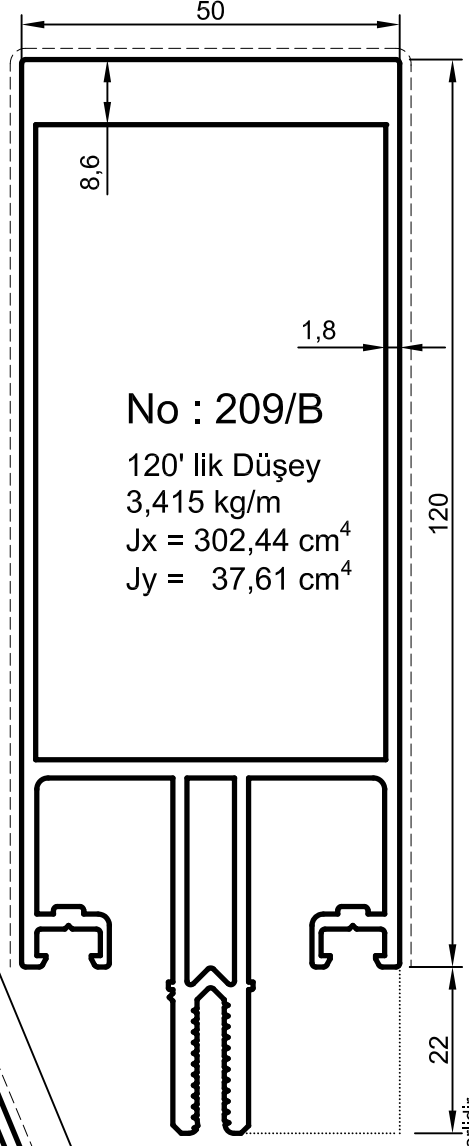
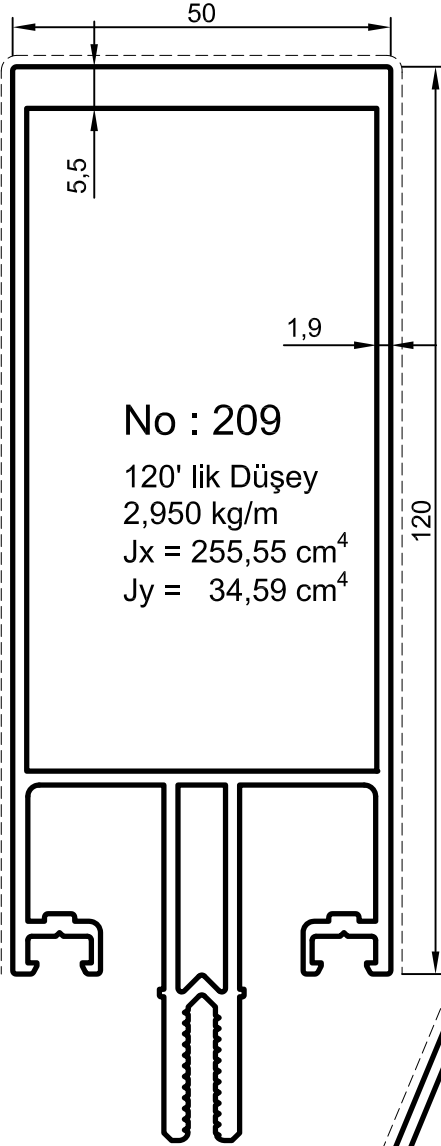


Uyarı: Profil ağırlıklarımız teorik olup, teslim anındaki tartımız geçerlidir.

- Profiller
- Profiles

Klasik ve Silikon Cephe Sistemi

DÜŞEY TAŞIYICI PROFİLLER (KALIN SERİ)

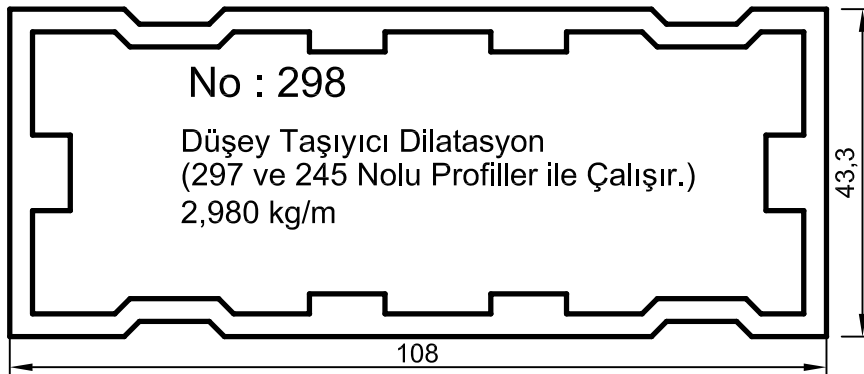
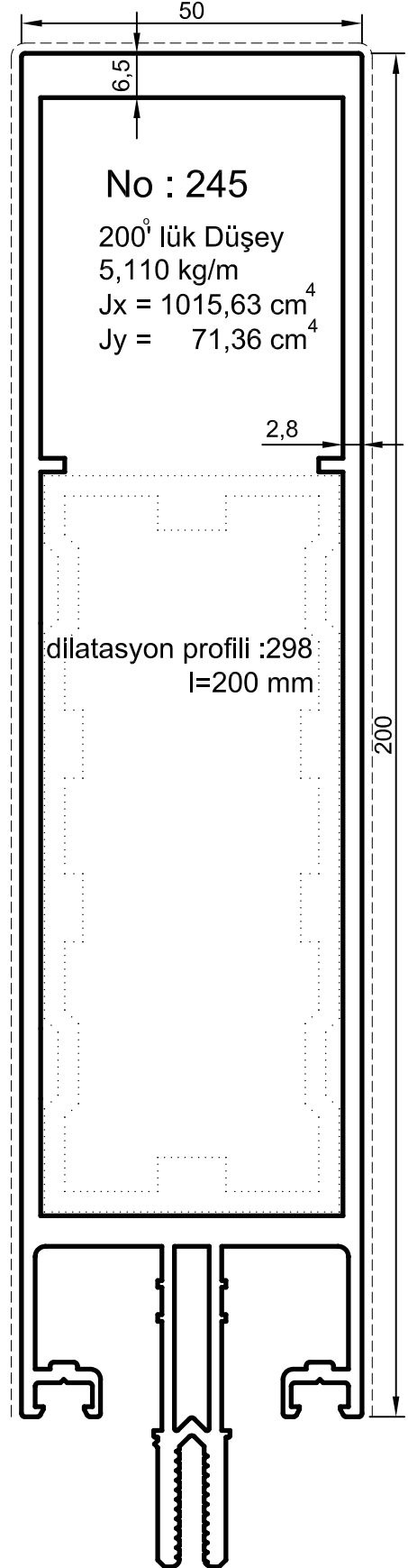
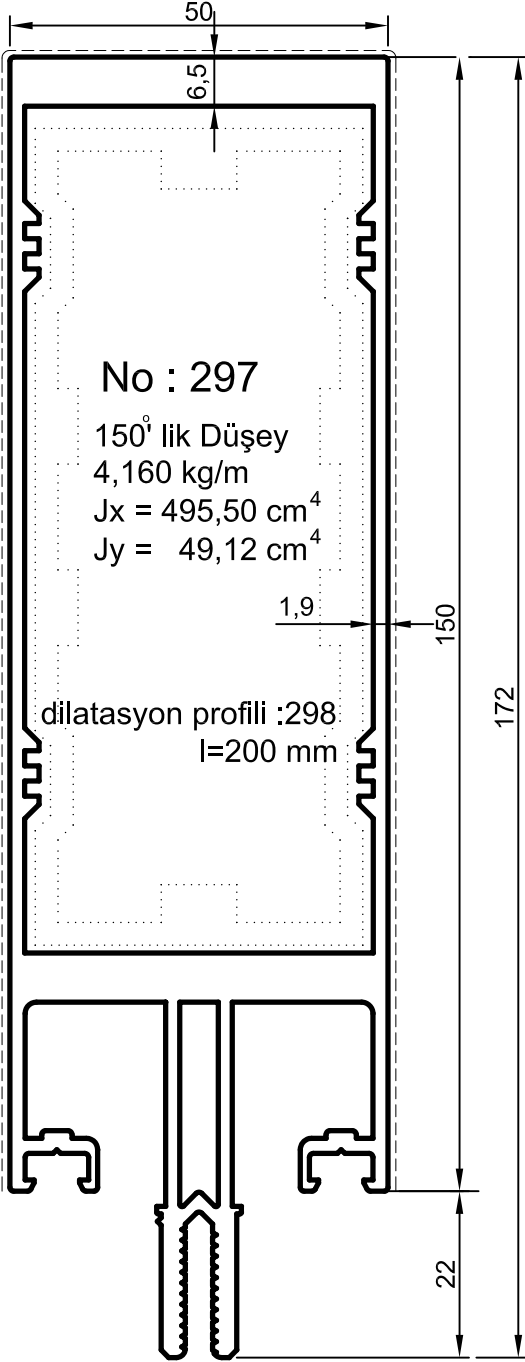


Uyarı: Profil ağırlıklarımız teorik olup, teslim anındaki tartımız geçerlidir.

- Profiller
- Profiles

Klasik ve Silikon Cephe Sistemi

DÜŞEY TAŞIYICI PROFİLLER (KALIN SERİ)

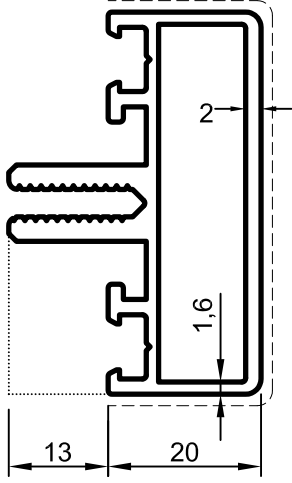


Uyarı: Profil ağırlıklarımız teorik olup, teslim anındaki tartımız geçerlidir.

- Profiller
- Profiles

Klasik ve Silikon Cephe Sistemi

YATAY PROFİLLER



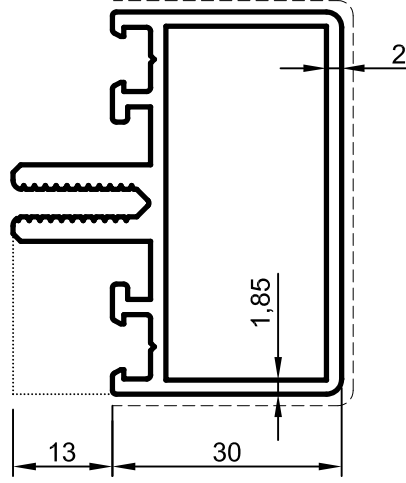
No : 200

20' lik Yatay

1,040 kg/m

$J_x = 7,76 \text{ cm}^4$

$J_y = 3,30 \text{ cm}^4$



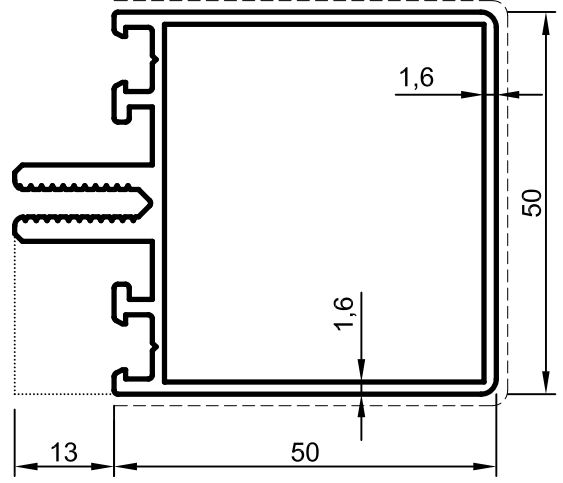
No : 4199

30' luk Yatay

1,210 kg/m

$J_x = 10,54 \text{ cm}^4$

$J_y = 7,20 \text{ cm}^4$



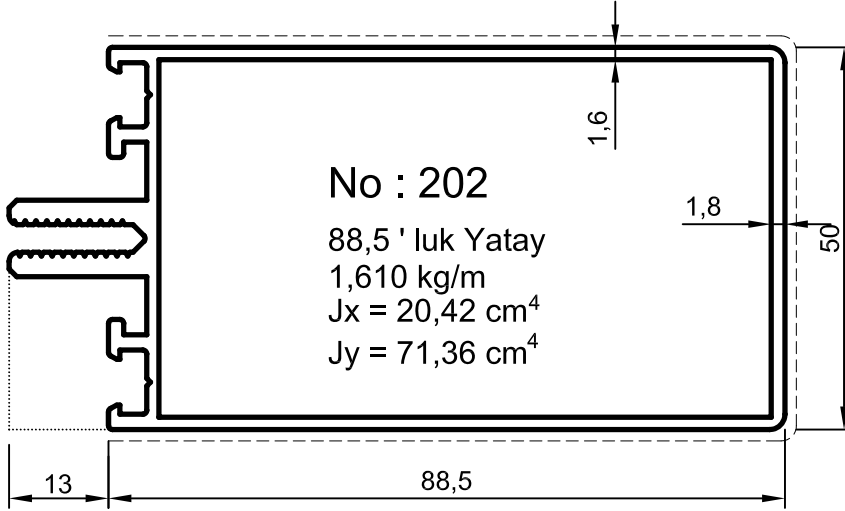
No : 201

50' lik Yatay

1,250 kg/m

$J_x = 13,03 \text{ cm}^4$

$J_y = 18,88 \text{ cm}^4$



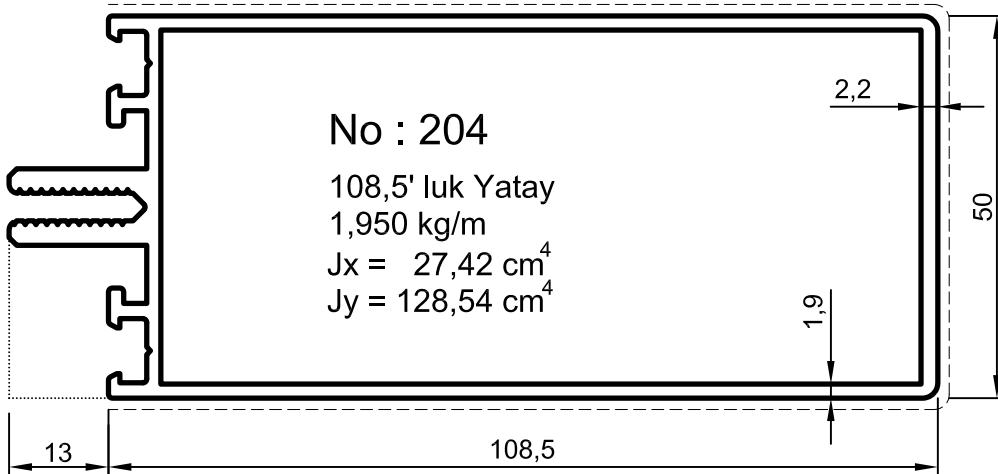
No : 202

88,5' luk Yatay

1,610 kg/m

$J_x = 20,42 \text{ cm}^4$

$J_y = 71,36 \text{ cm}^4$



No : 204

108,5' luk Yatay

1,950 kg/m

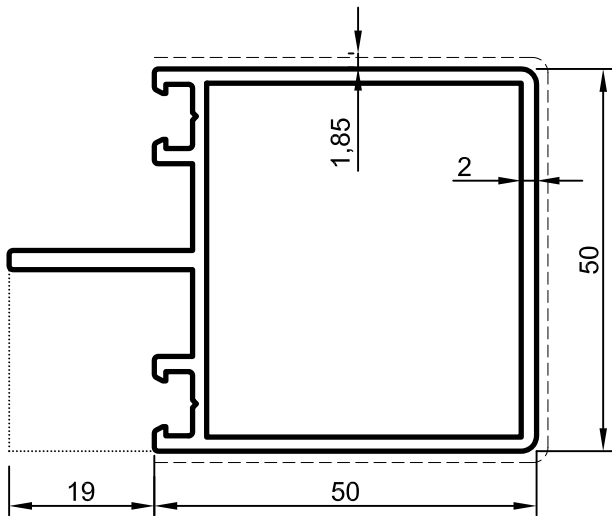
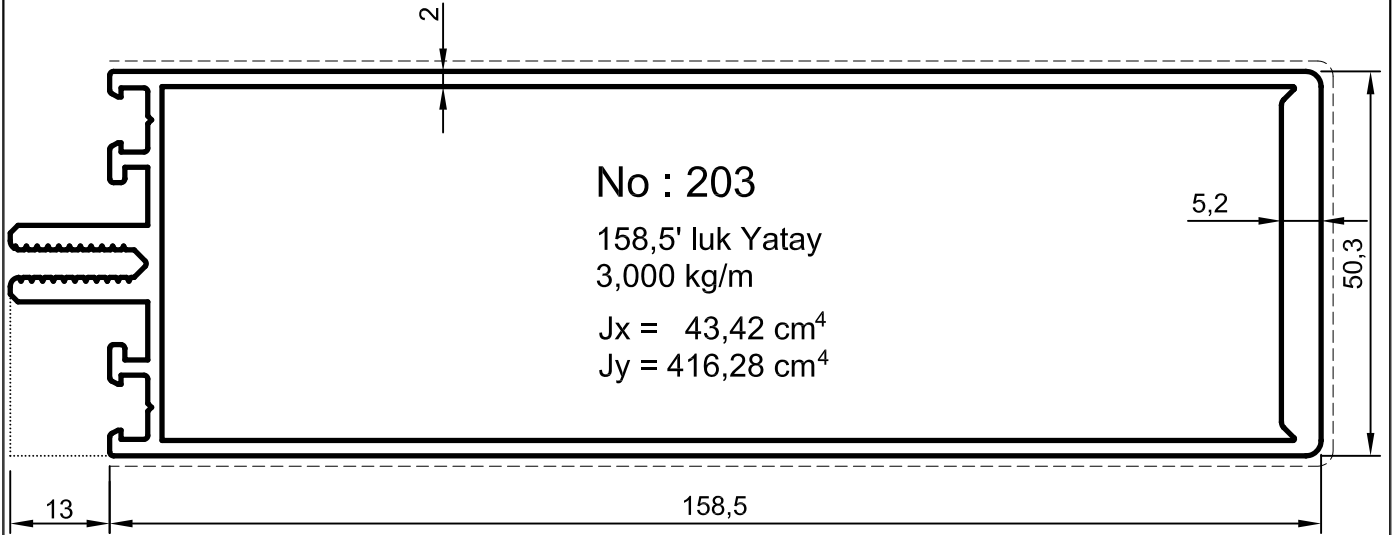
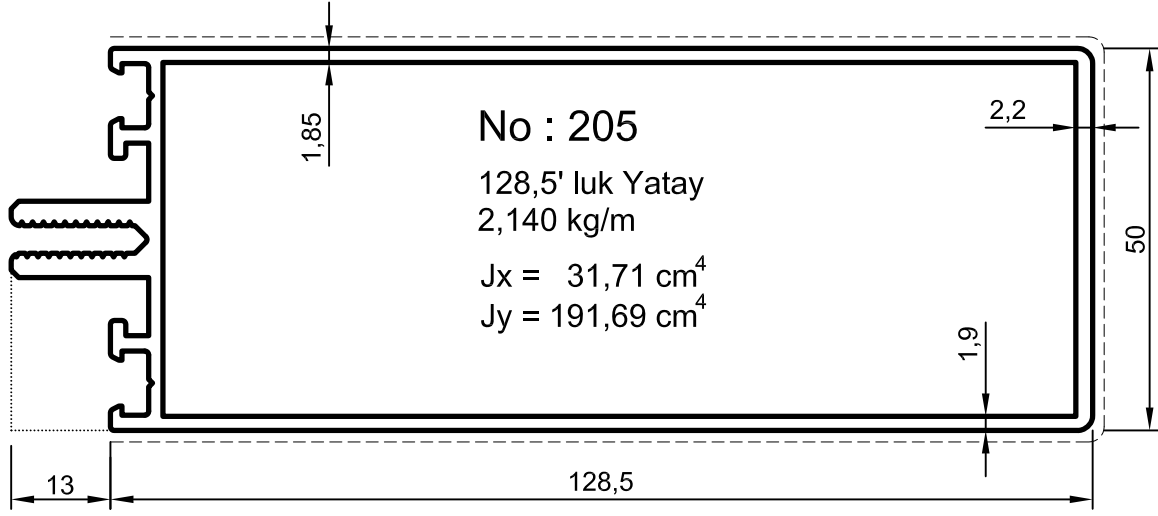
$J_x = 27,42 \text{ cm}^4$

$J_y = 128,54 \text{ cm}^4$

- Profiller
- Profiles

Klasik ve Silikon Cephe Sistemi

YATAY PROFİLLER

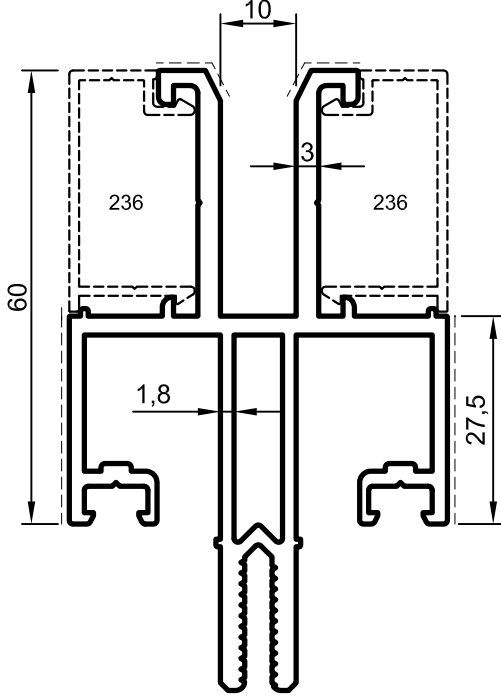


Uyarı: Profil ağırlıklarımız teorik olup; teslim anındaki tartımız geçerlidir.

- Profiller
- Profiles

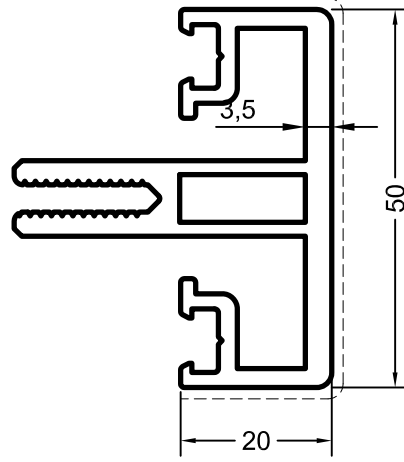
Klasik ve Silikon Cephe Sistemi

İŞIKLIK SİSTEMİ



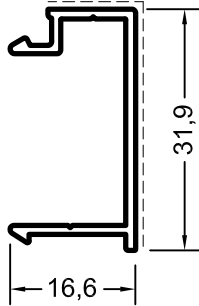
No : 215

İşıklık Düşey Profili
2,020 kg/m
 $J_x = 35,23 \text{ cm}^4$
 $J_y = 15,40 \text{ cm}^4$



No : 210

İşıklık Yatay Profili
(Panç için Yatay)
1,470 kg/m
 $J_x = 7,52 \text{ cm}^4$
 $J_y = 10,43 \text{ cm}^4$

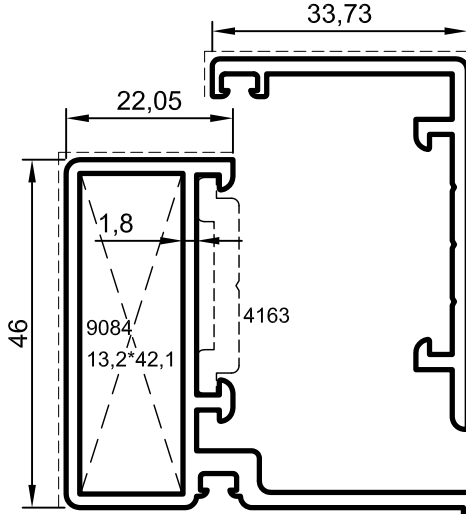


No : 236

İşıklık Alt Kapak
0,240 kg/m

- Profiller
- Profiles

Klasik ve Silikon Cephe Sistemi



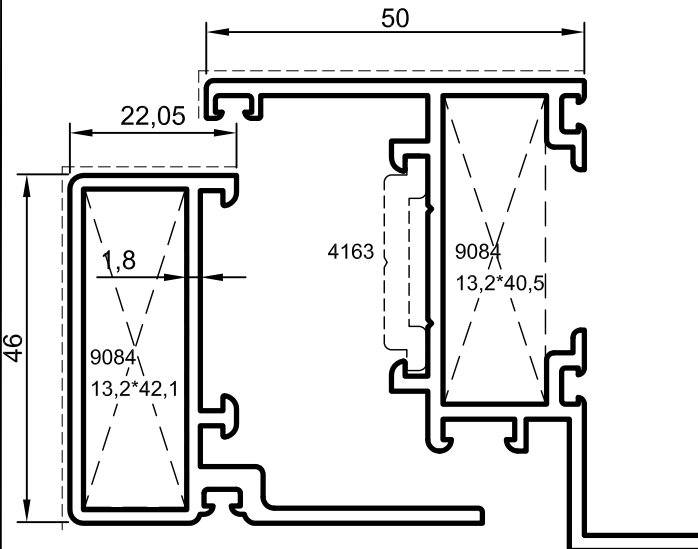
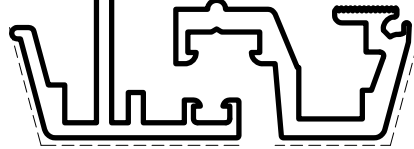
No : 4160

Gizli Kanat Bini
0,530 kg/m

No : 4161
Gizli Kanat
1,430 kg/m

No : 4159

Gizli Kanat Yarım Kapak
0,510 kg/m

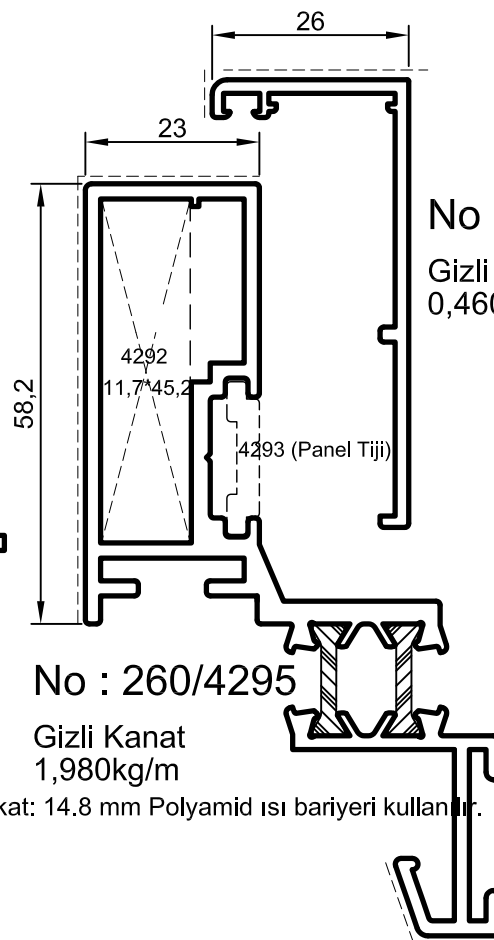


No : 4161-A

Gizli Kanat
0,920 kg/m

No : 4196

Gizli Kanat Bini
1,060 kg/m



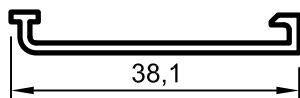
No : 261

Gizli Kanat Bini
0,460 kg/m

No : 260/4295

Gizli Kanat
1,980kg/m

Dikkat: 14.8 mm Polyamid ısı bariyeri kullanılır.

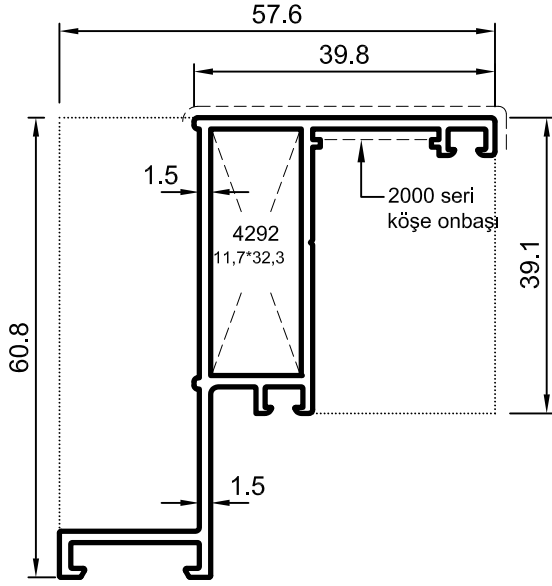


No : 296 (Mat Siyah Eloksal)

Gizli Kanat Yapıştırma Yuvası
0,175 kg/m

- Profiller
- Profiles

Klasik ve Silikon Cephe Sistemi

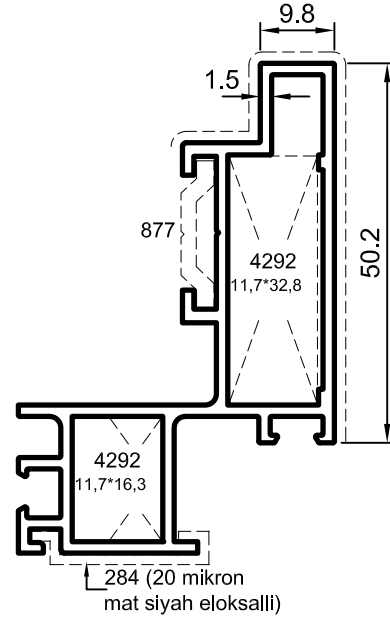


No : 8047

Gizli Kanat Kasa Pr.

0,765kg/m

Jx=14,50 cm⁴ Jy=1,91 cm⁴

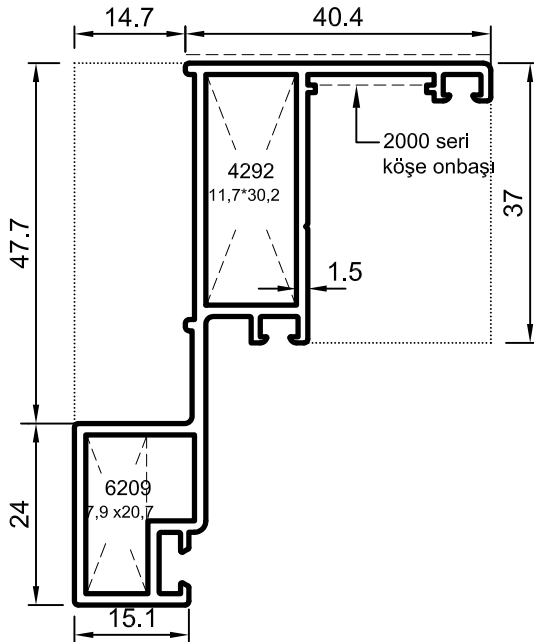


No : 8048

Gizli Kanat Pr.

0,985 kg/m

Jx=16,70 cm⁴ Jy=2,86 cm⁴

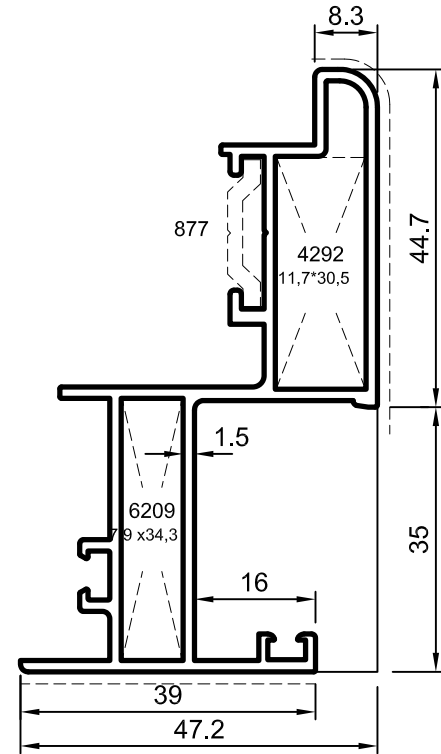


No : 8062

Dışa Açılır Kasa Pr.

0,950 kg/m

Jx=24,22 cm⁴ Jy=2,17 cm⁴



No : 8063

Dışa Açılır Kanat Pr.

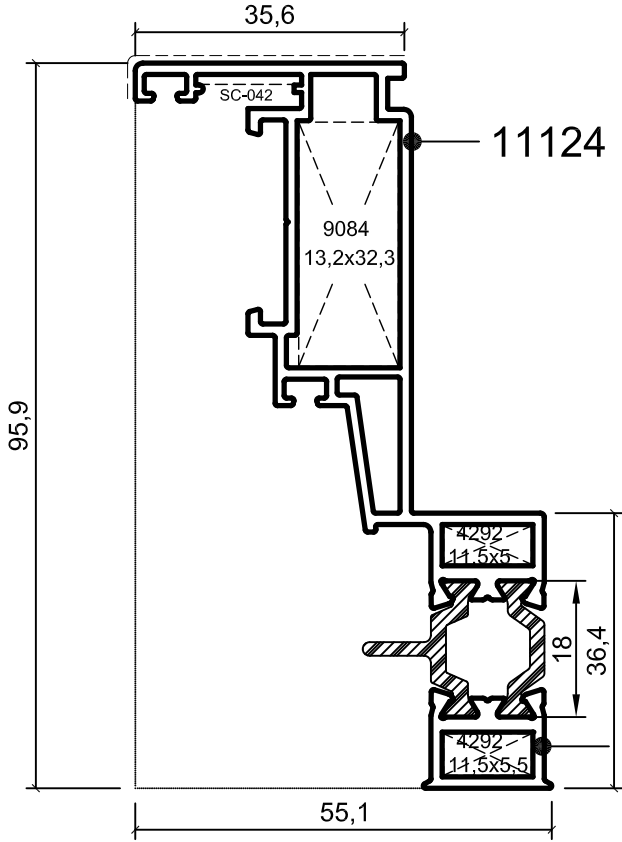
1,150 kg/m

Jx=28,16 cm⁴ Jy=3,55 cm⁴

Uyarı: Profil ağırlıklarımız teorik olup; teslim anındaki tartımız geçerlidir.

- Profiller
- Profiles

Klasik ve Silikon Cephe Sistemi



No : 11124/11125

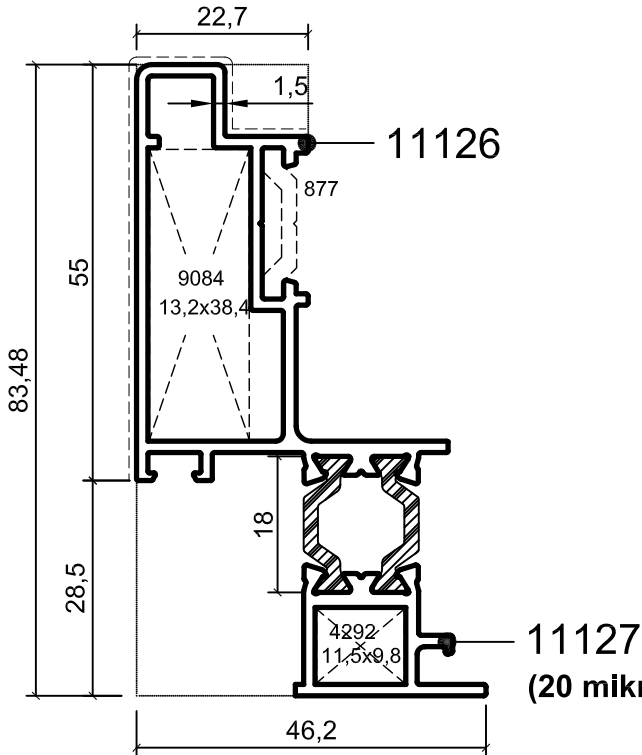
Dışa Açılır Kanat Kasa Pr.

1,500 kg/m

$J_x=52,65 \text{ cm}^4$ $J_y=2,99 \text{ cm}^4$

DİKKAT: 18 mm Polyamid ısı bariyeri kullanılır.

Uyarı: En az üretim miktarı 300 kg dır.



No : 11126/11127

Dışa Açılır Kanat Kasa Pr.

1,315 kg/m

$J_x=31,45 \text{ cm}^4$ $J_y=3,32 \text{ cm}^4$

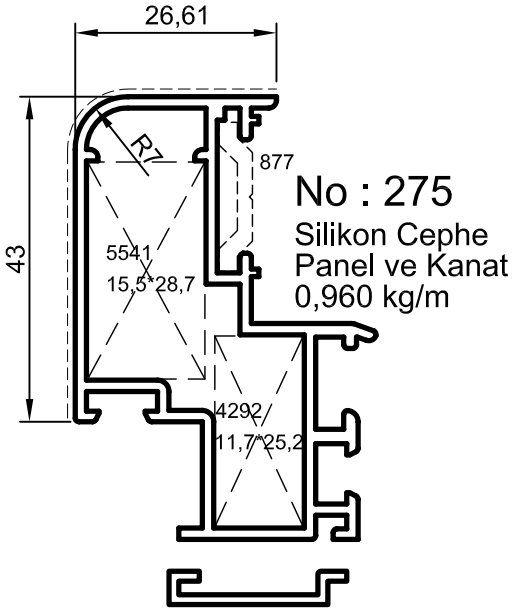
DİKKAT: 18 mm Polyamid ısı bariyeri kullanılır.

Uyarı: En az üretim miktarı 300 kg dır.

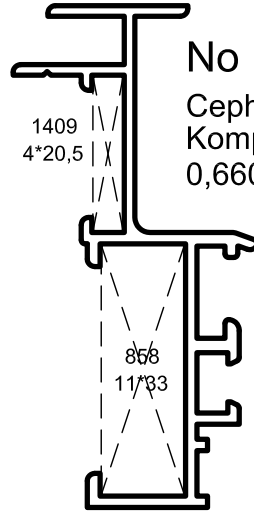
Uyarı: Profil ağırlıklarımız teorik olup; teslim anındaki tartımız geçerlidir.

- Profiller
- Profiles

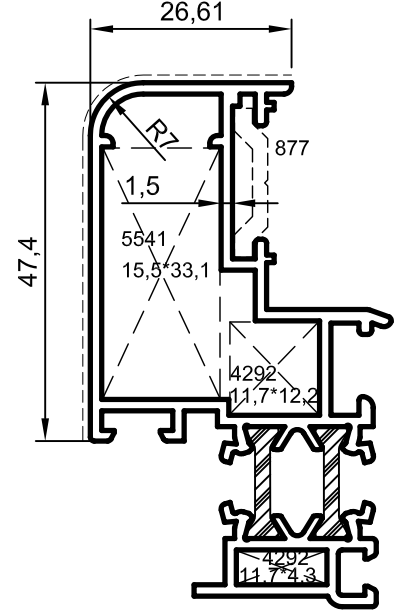
Klasik ve Silikon Cephe Sistemi



No : 275
Silikon Cephe
Panel ve Kanat
0,960 kg/m



No : 293
Cephe İçi
Kompozit Panel
0,660 kg/m



796 Kapak (Mat Siyah Eloksal)

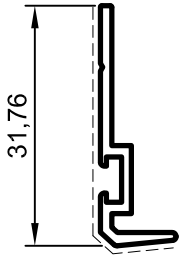
No : 796/97

Silikon Cephe Panel ve kanat
1,270 kg/m

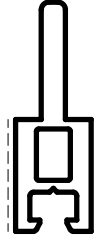
DİKKAT: 14.8 mm Avrupa ısı bariyeri kullanılır.

No : 284 (Mat Siyah Eloksal)

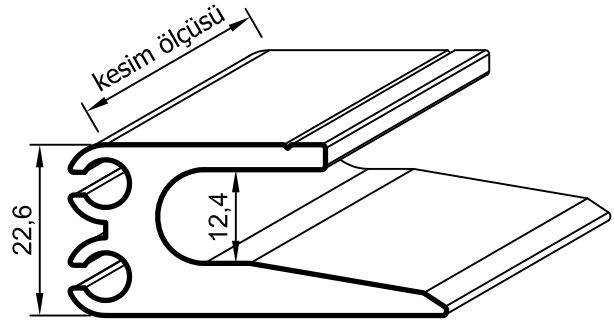
Silikon Yapıştırma Yuvası
0,110 kg/m



No : 278
(Mat Siyah Eloksal)
Cam Tutucu Tırnak
0,185 kg/m



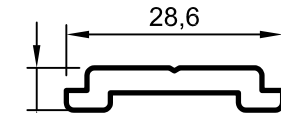
No : 276
Kanat Adaptör
(275 ve 796/97 için)
0,380 kg/m



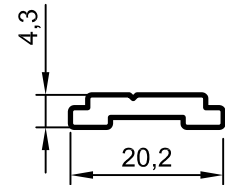
No : 4231
Gizli Kanat Karşılık
1,250 kg/m



No : 877
İspanyolet tiji
0,130 kg/m



No : 4163
Gizli Kanat İspanyolet Tiji
0,285 kg/m

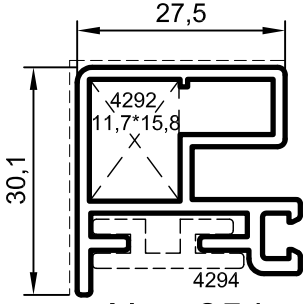


No : 4293
Panel Tiji
0,180 kg/m

Uyarı: Profil ağırlıklarımız teorik olup; teslim anındaki tartımız geçerlidir.

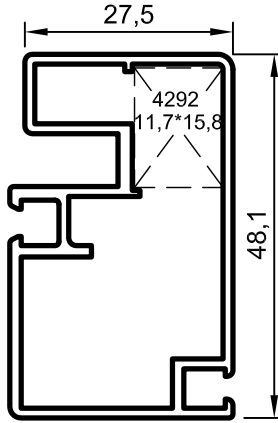
- Profiller
- Profiles

Klasik ve Silikon Cephe Sistemi



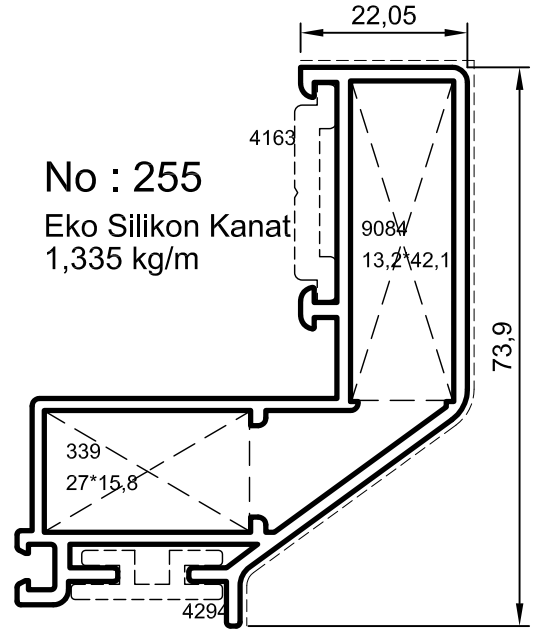
No : 254

Eko Silikon
Cephe Panel
0,630 kg/m



No : 292

Eko Silikon
Tek Cam Kaseti
0,730 kg/m



No : 255

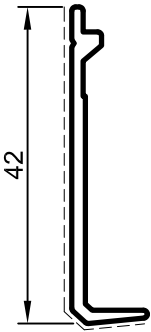
Eko Silikon Kanat
1,335 kg/m



No : 4294

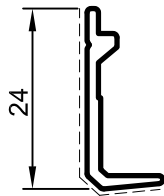
(Mat Siyah Eloksal)

Eko Silikon Yapıştırma Yuvası
0,210 kg/m



No : 257

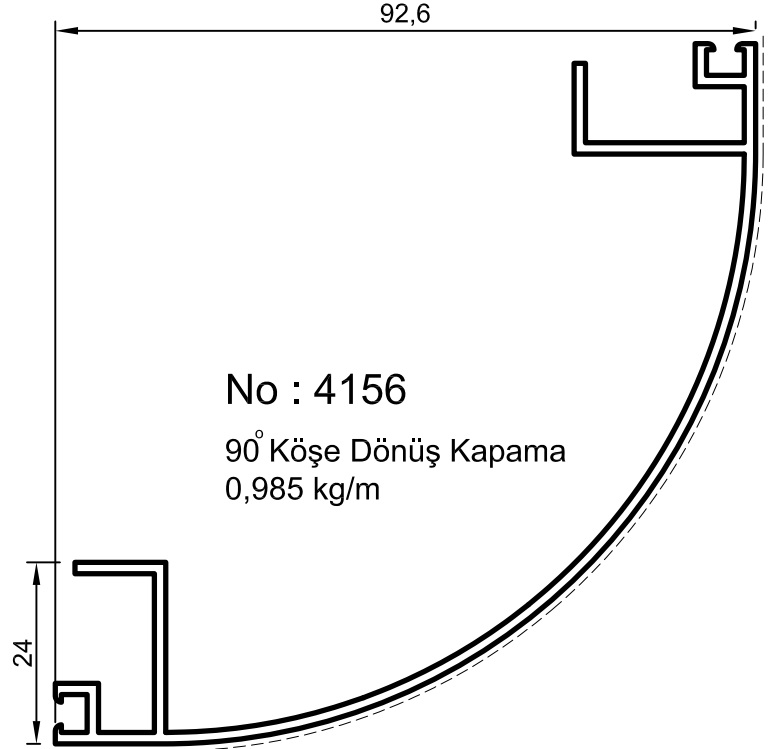
Eko Cam Tutucu Tırnaklar
0,245 kg/m



No : 256

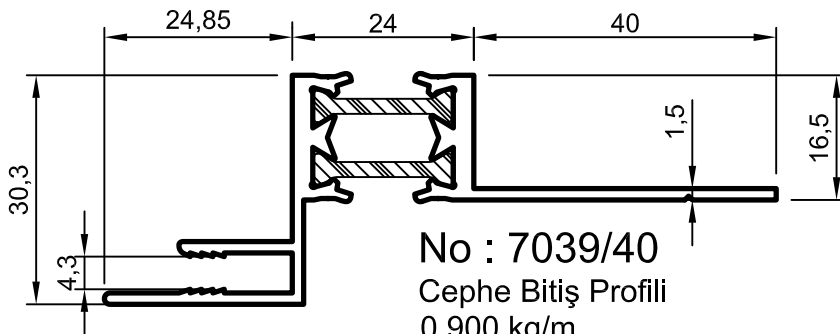
Eko Cam Tutucu Tırnaklar
0,160 kg/m

(Mat Siyah Eloksal)



No : 4156

90° Köşe Dönüş Kapama
0,985 kg/m



No : 7039/40

Cephe Bitiş Profili
0,900 kg/m

Uyarı: Profil ağırlıklarımız teorik olup; teslim anındaki tartımız geçerlidir.

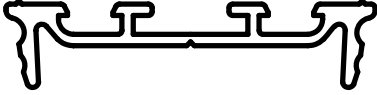
- Profiller
- Profiles

Klasik ve Silikon Cephe Sistemi



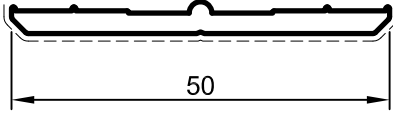
No : 4152

Tespit Profili
0,440 kg/m



No : 227

Tespit Profili
0,400 kg/m



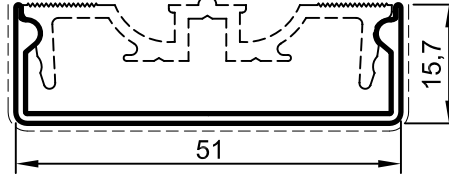
No : 230

Işıklık Kapak Profili
(Kapaksız Tespit Profili)
0,400 kg/m



NO : 8054

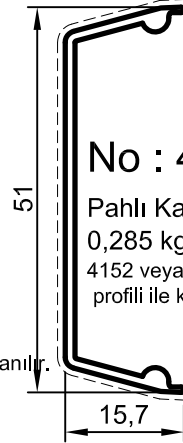
Tespit Profili
0,420 kg/m



No : 4153-D

Düz Kapak
0,310 kg/m

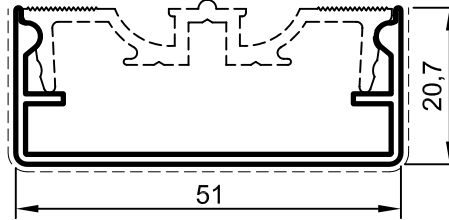
4152 veya 227 nolu tespit profili ile kullanılır.



No : 4153

Pahlı Kapak
0,285 kg/m

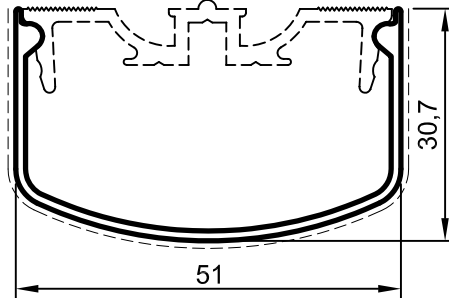
4152 veya 227 nolu tespit profili ile kullanılır.



No : 4200

Düz Kapak
0,385 kg/m

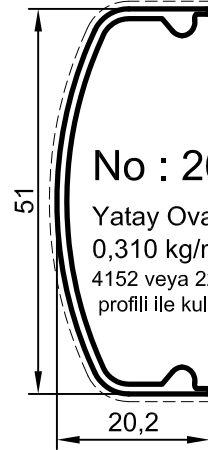
4152 veya 227 nolu tespit profili ile kullanılır.



No : 265

Düsey Oval Kapak
0,385 kg/m

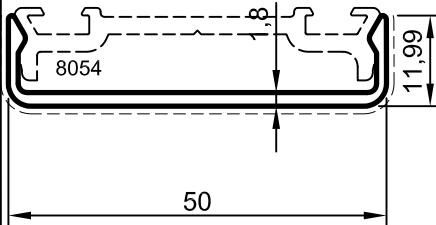
4152 veya 227 nolu tespit profili ile kullanılır.



No : 264

Yatay Oval Kapak
0,310 kg/m

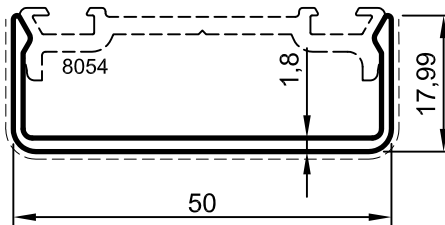
4152 veya 227 nolu tespit profili ile kullanılır.



NO : 8055

Kapak Profili
0,320 kg/m

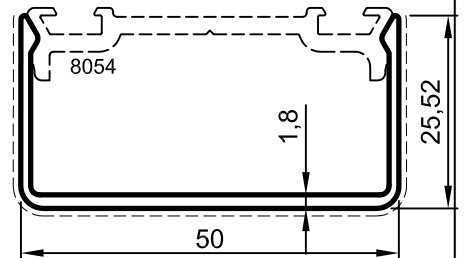
8054 nolu tespit profili ile kullanılır.



NO : 8056

Kapak Profili
0,360 kg/m

8054 nolu tespit profili ile kullanılır.



NO : 8057

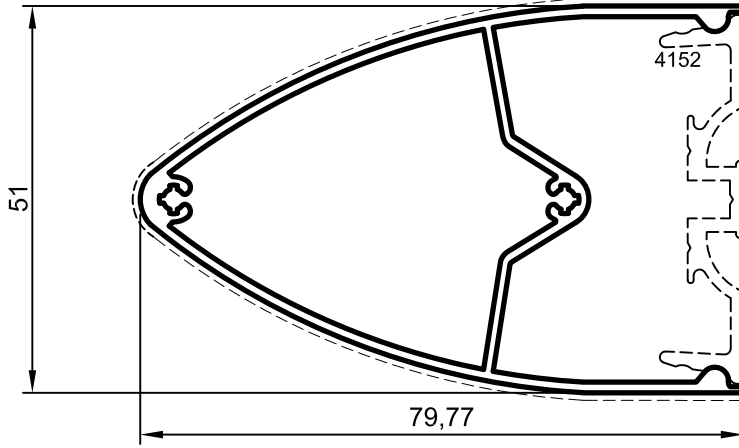
Kapak Profili
0,420 kg/m

8054 nolu tespit profili ile kullanılır.

Uyarı: Profil ağırlıklarımız teorik olup; teslim anındaki tartımız geçerlidir.

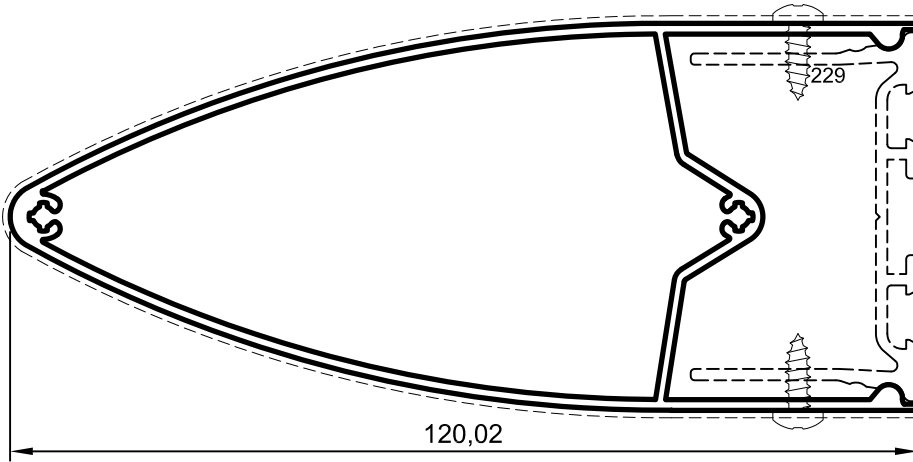
- Profiller
- Profiles

Klasik ve Silikon Cephe Sistemi



NO : 283
Badem Kapak Profili
1,045 kg/m

*4152 ,227 veya 229 tespit profili ile kullanılır.



NO : 6370
Badem Kapak Profili
1,280 kg/m

*4152 227 veya 229 tespit profili ile kullanılır.

Uyarı:Kullanım yerine göre gereken noktalarda vidalanacaktır.

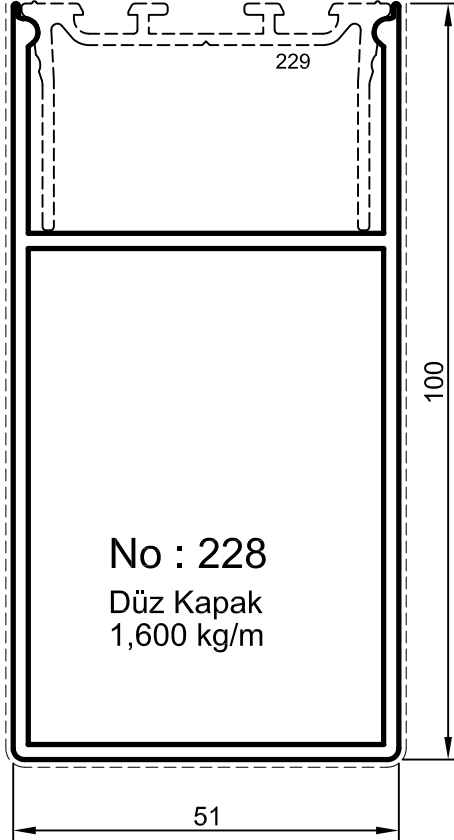
Uyarı:Profil ağırlıklarımız teorik olup; teslim anındaki tartımız geçerlidir.

- Profiller
- Profiles

Klasik ve Silikon Cephe Sistemi

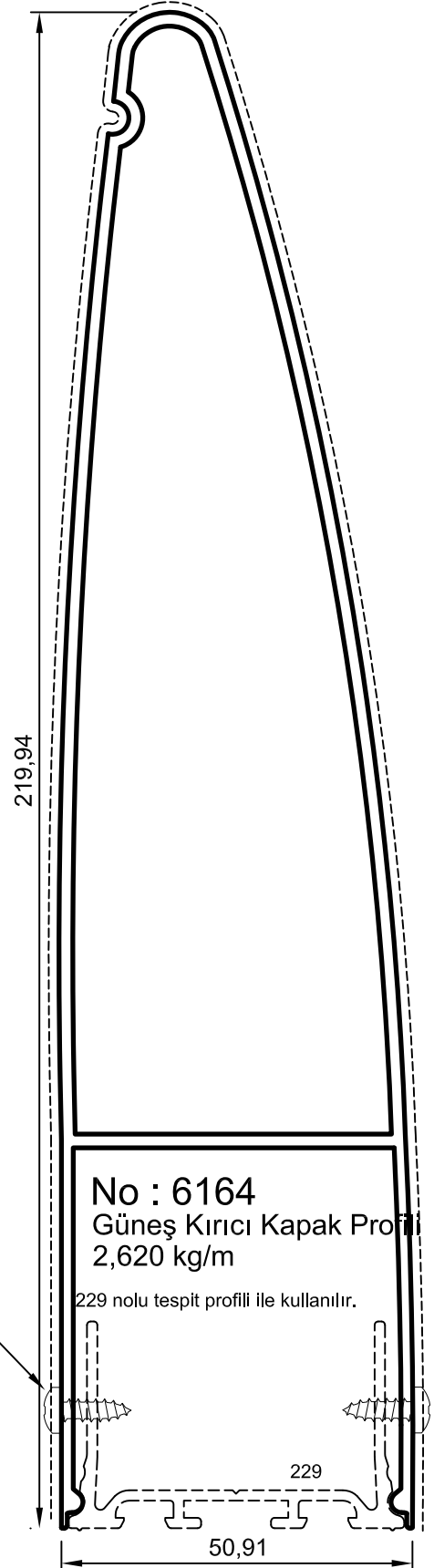


No : 229
Tespit profili
0,560 kg/m



No : 228
Düz Kapak
1,600 kg/m

yandan vidalanacaktır.



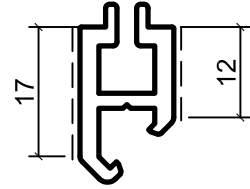
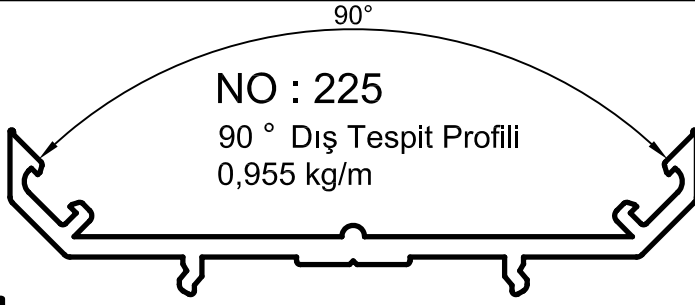
No : 6164
Güneş Kırıcı Kapak Profili
2,620 kg/m

229 nolu tespit profili ile kullanılır.

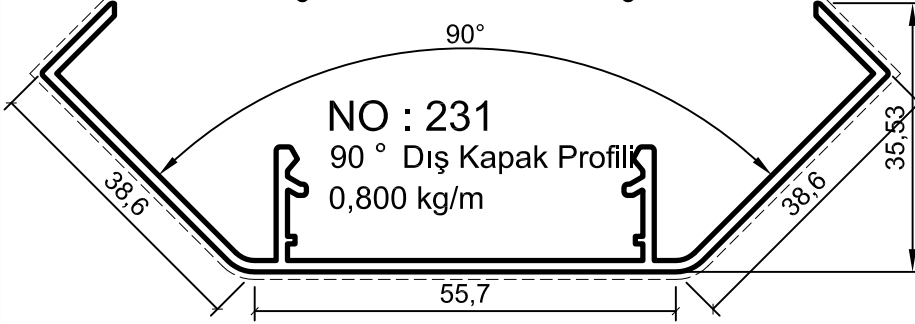
Uyarı: Profil ağırlıklarımız teorik olup; teslim anındaki tartımız geçerlidir.

- Profiller
- Profiles

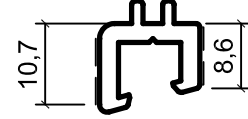
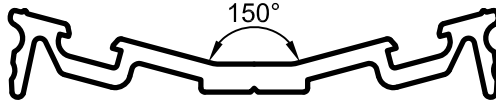
Klasik ve Silikon Cephe Sistemi



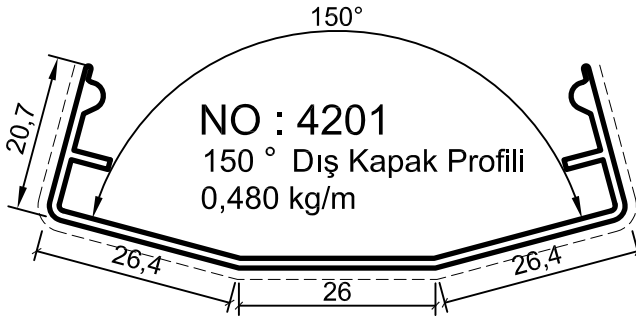
NO : 247
90 ° Dış Dönüş İç Adaptör
0,325 kg/m



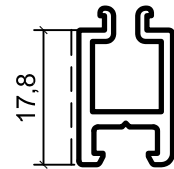
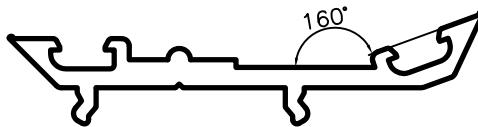
NO : 4202
150 ° Dış Tespit Profili
0,650 kg/m



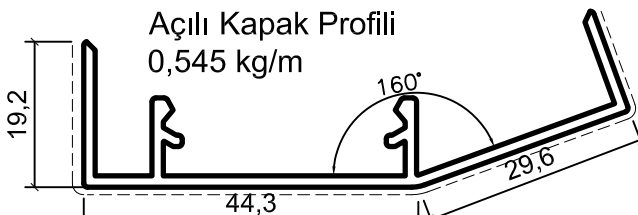
NO : 4203
150 ° Dış Dönüş İç Adaptör
0,230 kg/m



No : 226
Açılı Tespit Profili
0,625 kg/m



No : 232
Açılı Kapak Profili
0,545 kg/m

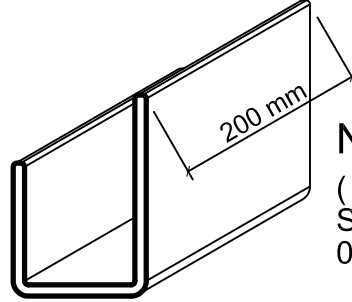
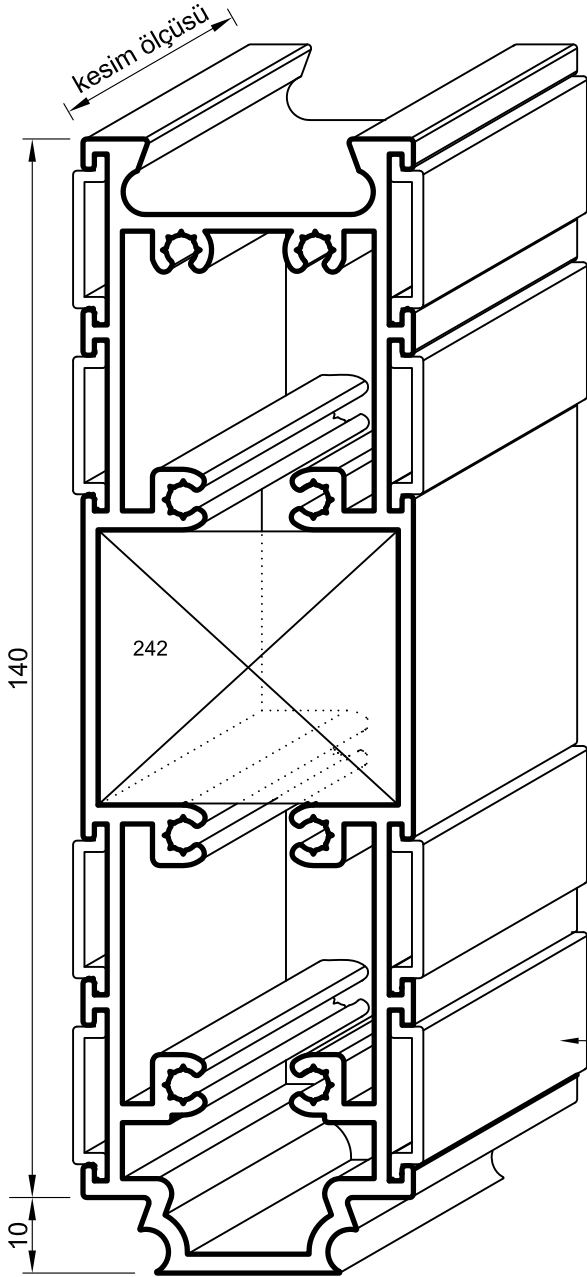


No : 248
Tek cam Adaptörü
0,270 kg/m

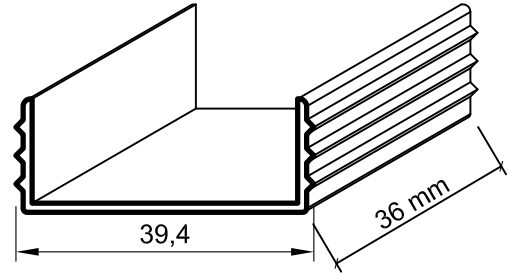
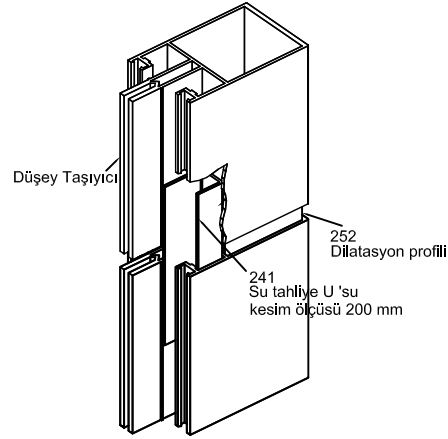
Uyarı: Profil ağırlıklarımız teorik olup; teslim anındaki tartımız geçerlidir.

- Profiller
- Profiles

Klasik ve Silikon Cephe Sistemi



No : 241
(Kesim Ölçüsü 200 mm)
Su Tahliye U' su
0,205 kg/m



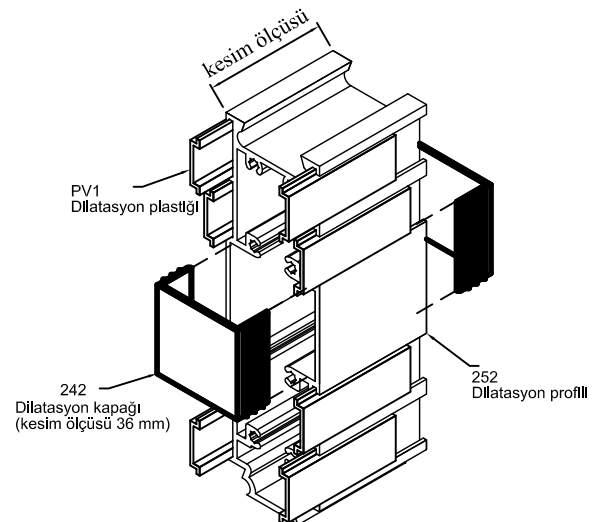
No : 242
(Kesim Ölçüsü 36 mm)
Dilatasyon Kapağı
0,230 kg/m

No : 252

Düşey Taşıyıcı Dilatasyon
3,415 kg/m

252 Dilatasyon Profili Kesim Ölçüleri

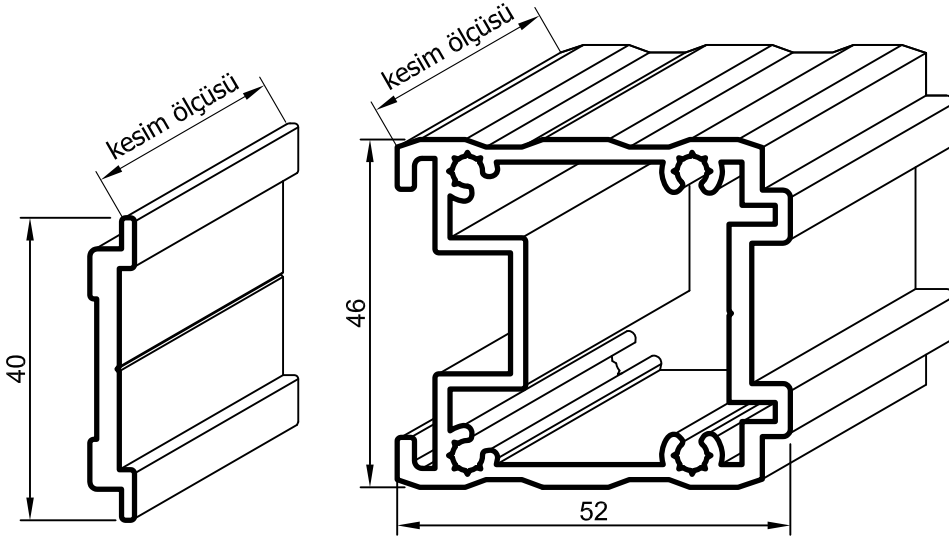
Profil No	Kesim Ölçüsü	Profil No	Kesim Ölçüsü
206	49,85 mm	220	70,85 mm
207	51,50 mm	250	90,85 mm
208	68,85 mm	285	77,95 mm
209	87,35 mm	288	12,80 mm
209/B	83,70 mm	299	59,75 mm



Uyarı: Profil ağırlıklarımız teorik olup; teslim anındaki tartımız geçerlidir.

- Profiller
- Profiles

Klasik ve Silikon Cephe Sistemi

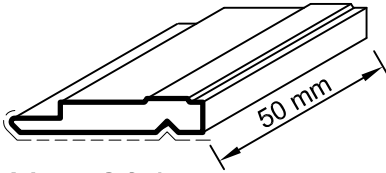


238 ve 239 Kesim Ölçüleri

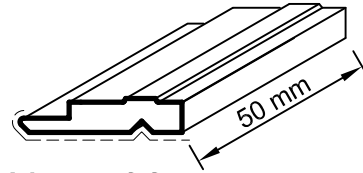
Profil No	Kesim Ölçüsü
4199	20,7 mm
201, 211	40,8 mm
202	79,1 mm
204	99,1 mm
205	119,1 mm
203	146,1 mm

No : 239
Kırlangıç Geçme İçin
0,360 kg/m

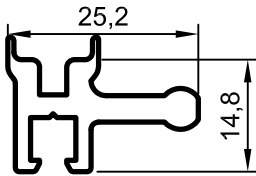
No : 238
Yatay Bağlantı
1,580 kg/m



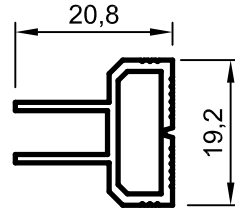
No : 294
0,240 kg/m
(Kesim Ölçüsü 50 mm)
Cam Altı Takoza
(**Mat Siyah Eloksal**)



No : 798
0,200 kg/m
(Kesim Ölçüsü 50 mm)
Cam Altı Takoza
(**Mat Siyah Eloksal**)



No : 289
Cam Tutucu
0,425 kg/m
300 mm de bir kullanılır.

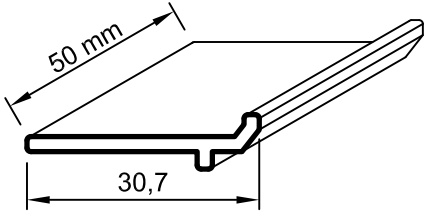


No : 8066
Özel Isıcam profili
0,260 kg/m
(20 micron Mat Siyah Eloksal)

Uyarı: Profil ağırlıklarımız teorik olup; teslim anındaki tartımız geçerlidir.

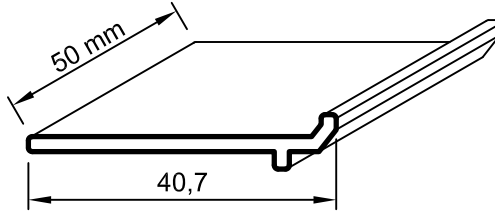
- Profiller
- Profiles

Klasik ve Silikon Cephe Sistemi



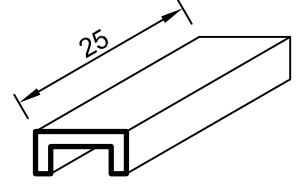
No : 244

(Kesim Ölçüsü 50 mm)
Cam Altı Takozu
0,190 kg/m



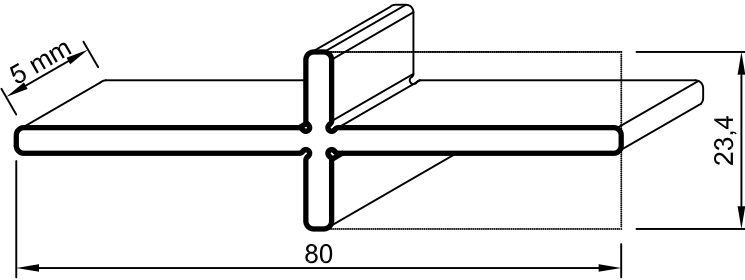
No : 244/B

(Kesim Ölçüsü 50 mm)
Cam Altı Takozu
0,250 kg/m



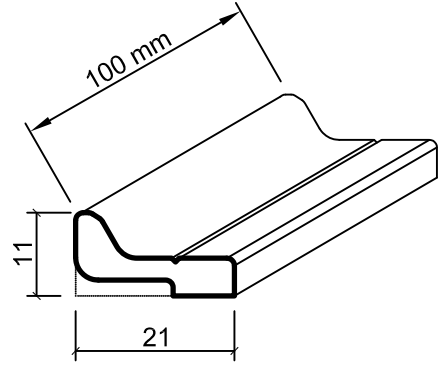
No : 295

(Kesim Ölçüsü 50 mm)
Cam Altı Takozu
0,110 kg/m



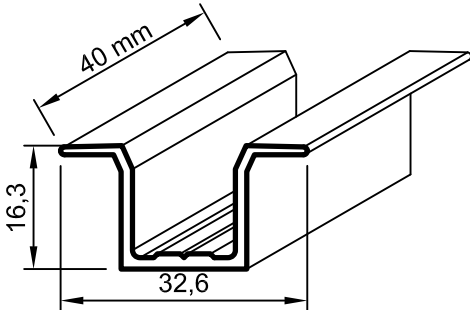
No : 286

(Kesim Ölçüsü : 5 mm)
Yatay Artı Bağlantı
0,900 kg/m



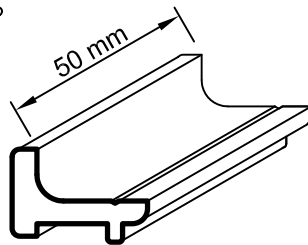
No : 287

(Kesim Ölçüsü 100 mm)
S.Panel Alt Takoz
0,280 kg/m



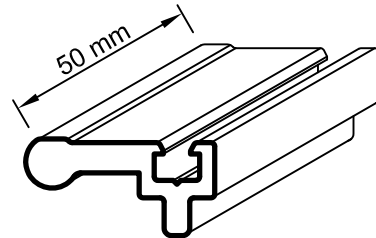
No : 199

(Kesim Ölçüsü : 40 mm)
Cam Tutucu
0,255 kg/m
500 mm de bir kullanılır.



No : 280

(Kesim Ölçüsü : 50 mm)
Silikon Panel Bağlantı
0,240 kg/m
300 mm de bir kullanılır.



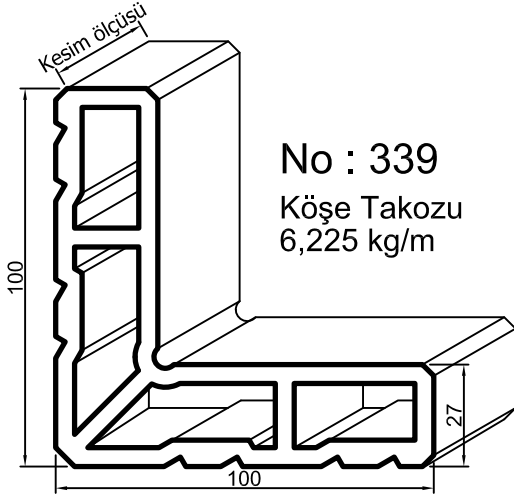
No : 246

(Kesim Ölçüsü : 50 mm)
Eko Silikon Panel Bağlantı
0,365 kg/m
300 mm de bir kullanılır.

Uyarı: Profil ağırlıklarımız teorik olup; teslim anındaki tartımız geçerlidir.

- Profiller
- Profiles

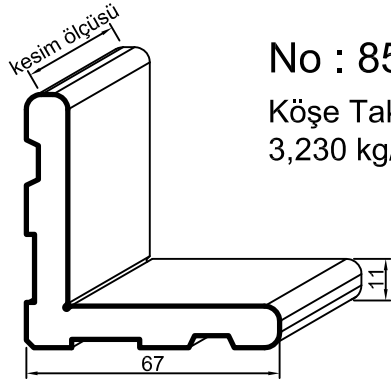
Klasik ve Silikon Cephe Sistemi



No : 339
Köşe Takozu
6,225 kg/m

339 Köşe Takozu Uygulanan Profiller

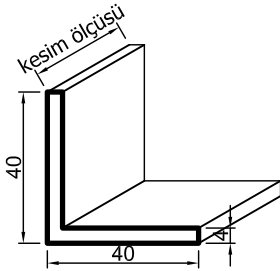
Profil No	Kesim Ölçüsü
255	15,8 mm



No : 858
Köşe Takozu
3,230 kg/m

858 Köşe Takozu Uygulanan Profiller

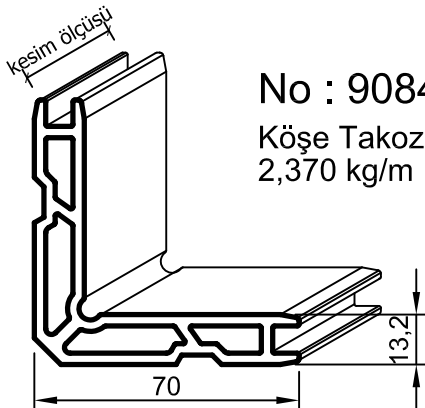
Profil No	Kesim Ölçüsü
293	33 mm



No : 1409
Köşe Takozu
0,830 kg/m

1409 Köşe Takozu Uygulanan Profiller

Profil No	Kesim Ölçüsü
293	20,5 mm



No : 9084
Köşe Takozu
2,370 kg/m

9084 Köşe Takozu Uygulanan Profiller

Profil No	Kesim Ölçüsü
4161, 4161-A, 255	42,1 mm
4196	40,5 mm

Ölçek:1/2

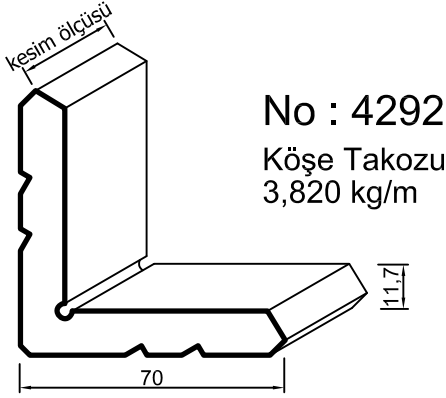
Dikkat : Köşeler preslenmeden önce mutlaka takozlarına epoksi tatbikatı uygulanmalıdır.

Uyarı:Profil ağırlıklarımız teorik olup, teslim anındaki tartımız geçerlidir.

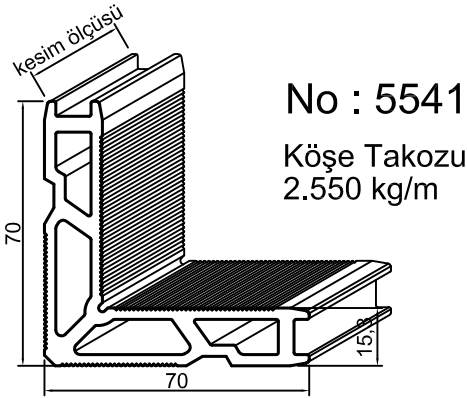
- Profiller
- Profiles

Klasik ve Silikon Cephe Sistemi

4292 Köşe Takoğu Uygulanan Profiller

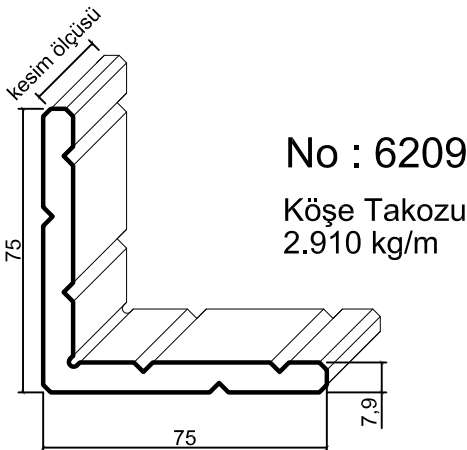


Profil No	Kesim Ölçüsü
260/4295	45,2 mm
275	25,2 mm
254	15,8 mm
796/97	12,2 mm _ 4,3 mm
8047	32,3 mm
8048	32,8 mm _ 16,3 mm
8062	30,2 mm
8063	30,5 mm



5541 Köşe Takoğu Uygulanan Profiller

Profil No	Kesim Ölçüsü
275	28,7 mm
796/97	33,1 mm



6209 Köşe Takoğu Uygulanan Profiller

Profil No	Kesim Ölçüsü
8062	20,7 mm
8063	34,3 mm

Ölçek:1/2






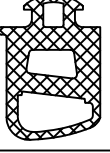


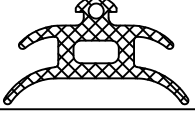
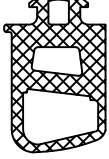
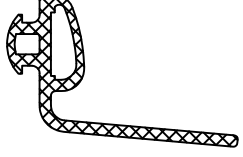
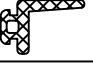
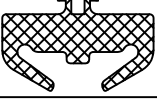
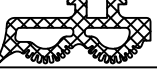
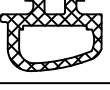

Dikkat : Köşeler preslenmeden önce mutlaka takozlarına epoksi tatbikatı uygulanmalıdır.

Uyarı:Profil ağırlıklarımız teorik olup, teslim anındaki tartımız geçerlidir.

- Profiller
- Profiles

Klasik ve Silikon Cephe Sistemi

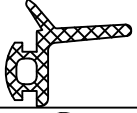

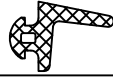


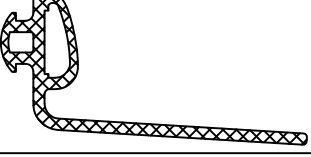
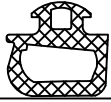
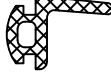

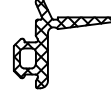

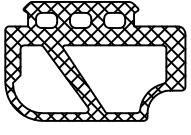
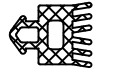
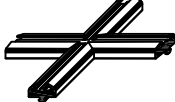
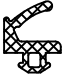

SİSTEM FİTİLLERİ VE AKSESUARLARI

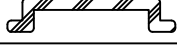
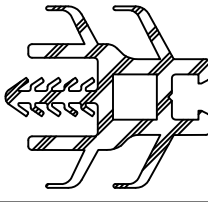
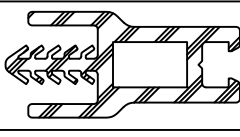
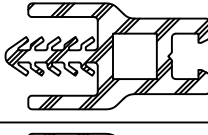
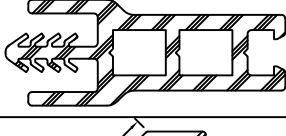
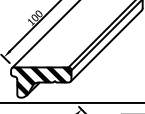
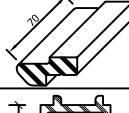
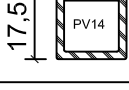
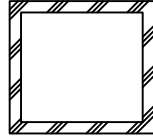
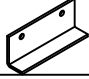
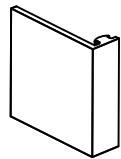
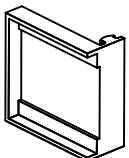
Çizim	Kod	Malzeme	Açıklama	Paket
	EPİL 1-3	EPDM	Gizli Kanat Fitolu	290 m/pk
	EPİL 7	EPDM	Yıldız Fitolu	800 m/pk
	EPİL 5-2	EPDM	İç Cam Fitolu " 2 mm "	400 m/pk
	Epil 27	EPDM	Bini Fitolu	420 m/pk
	EPİL 31	EPDM	İç Cam Fitolu (yatay) " 3.5 mm "	250 m/pk
	EPİL 33	EPDM	İç Cam Fitolu (düşey) " 12.5 mm "	100 m/pk
	EPİL 34	EPDM	Dış Cam Fitolu " 225, 226, 227, 229, 4202 profilleri ile kullanılır "	150 m/pk
	EPİL 37	EPDM	Tespit Fitolu " 4152 tespit profili ile kullanılır "	80 m/pk
	EPİL 39	Silikon	Tırnaklı Silikon Cephe Fuga Fitolu	100 m/pk
	EPİL 40	EPDM	İç Cam Fitolu (düşey) " 14.5 mm "	80 m/pk
	EPİL 42	EPDM	İç Cam Fitolu (yatay) " 3.5 mm "	130 m/pk
	EPİL 46	EPDM	Silikon Cephe Fuga Fitolu	350 m/pk
	EPİL 47	EPDM	Silikon Cephe Taşıyıcı Fitolu	105 m/pk
	EPİL 48	EPDM	Dış Cam Fitolu Açılı Dönüş " 227 tespit profili ile kullanılır. "	145 m/pk
	EPİL 49	EPDM	İç Cam Fitolu (yatay) " 5.5 mm "	200 m/pk
	EPİL 51	Silikon	Yarı Kapaklı Fuga Fitolu (silikon)	100 m/pk

- Profiller
- Profiles

Klasik ve Silikon Cephe Sistemi

SİSTEM FİTİLLERİ VE AKSESUARLARI

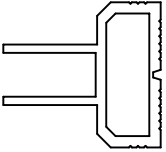

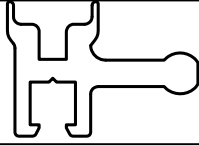
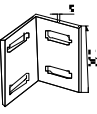
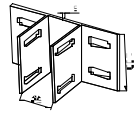
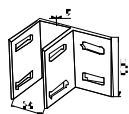

Çizim	Kod	Malzeme	Açıklama	Paket
	EPİL52	EPDM	Silikon Cephe Fuga Fitili	240 m/pk
	EPİL53	Silikon	Silikon Cephe Fuga Fitili (Silikon)	100 m/pk
	EPİL 54	EPDM	Eko Silikon Cephe Fuga Fitili	320 m/pk
	EPİL 65	Silikon	Yarı Kapaklı Fuga Fitili (Silikon)	100 m/pk
	EPİL 66	EPDM	Açılı Tespit Fitili " 4152 tespit profili ile kullanılır "	80 m/pk
	EPİL 67	EPDM	İç Cam Fitili (yatay) " 34 mm için "	100 m/pk
	EPİL 68	EPDM	Yalıtımlı Silikon Cephe İç Cam Fitili " 9 mm "	85 m/pk
	EPİL 77	EPDM	Yalıtımlı Silikon Cephe Fuga Fitili	100 m/pk
	EPİL 85-1	EPDM	İç Cam Fitili (4 mm)	200 m/pk
	EPİL 86	EPDM	Silikon Cephe Fuga Fitili	290 m/pk
	EPİL 196	EPDM	Tespit Fitili " 8054 tespit profili ile kullanılır "	250 m/pk
	EPİL 217	EPDM	Gizli Kanat Özel Kasa Fitili " 8048 kasa profili ile kullanılır "	75 m/pk
	EPİL241	EPDM	Tespit Altı Fitili " 6 mm "	250 m/pk
	K01	EPDM	EPİL 47 Köşe Contası	50 ad/pk
	Epil 233	EPDM	Kanat iç bini fitili	415 m/pk
	Epil 236	EPDM	Kanat dış bini fitili	260 m/pk

• Profiller • Profiles		Klasik ve Silikon Cephe Sistemi		
SİSTEM FİTİLLERİ VE AKSESUARLARI				
Çizim	Kod	Malzeme	Açıklama	Paket
	PV1	PVC	Dilatasyon Plastiği	3 m/ad
	PV2	PVC	Kanatlı Isı Bariyeri (15 MM)	150 m/pk (50 ad. 3m)
	PV3	PVC	Isı Bariyeri (19 MM)	150 m/pk (50 ad. 3m)
	PV4	PVC	Isı Bariyeri (15 MM)	150 m/pk (50 ad. 3m)
	PV5	PVC	Isı Bariyeri (25 MM)	120 m/pk (40 ad. 3m)
	PV6	PVC	S. Cephe Panel Alt Takozu	50 ad/pk
	PV7	PVC	S. Cephe Panel Yan Takozu	50 ad/pk
	PV14	PVC	PVC Gizli Kanat Destek Profili " 8047 nolu profil ile kullanılır." (3m/adet)	50 ad/pk
	PV 25	PVC	Plastik kutu " 16,5x18,5 "	150 m/pk (50 ad, 3m/ad)
	PV 26		Plastik kutu " 17x25 "	90 m/pk (30 ad, 3m/ad)
	PV 27		Plastik kutu " 17x30 "	90 m/pk (30 ad, 3m/ad)
	PV 28		Plastik kutu " 17x34 "	90 m/pk (30 ad, 3m/ad)
	PV 29		Plastik kutu "20x24,5 "	90 m/pk (30 ad, 3m/ad)
	SC-435	İNOX	CAM TAKOZU (L:100mm)	20 ad/pk
	SC-520_50	EPDM	SG50 K Yaka " 50 LİK"	50 ad/pk
	SC-520_88.5		SG50 K Yaka " 88,5 LİK"	
	SC-520_108.5		SG50 K Yaka " 108,5 LİK"	
	SC-520_128.5		SG50 K Yaka" 128.5 LİK"	
	SC-520_158.5		SG50 K Yaka " 158.5 LİK"	
	SC-521_50	EPDM	SG50 K Kırangıç Yaka " 50 LİK"	50 ad/pk
	SC-521_88.5		SG50 K Kırangıç Yaka " 88,5 LİK"	
	SC-521_108.5		SG50 K Kırangıç Yaka " 108,5 LİK"	
	SC-521_128.5		SG50 K Kırangıç Yaka " 128.5 LİK"	
	SC-521_158.5		SG50 K Kırangıç Yaka " 158.5 LİK"	

- Profiller
- Profiles

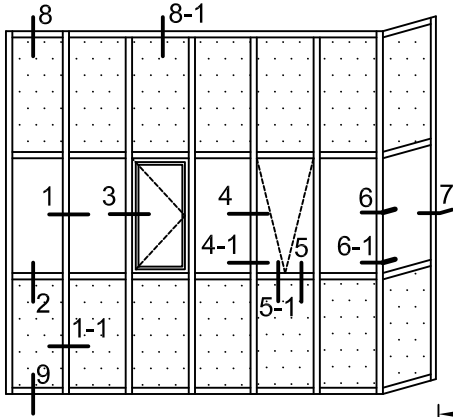
Klasik ve Silikon Cephe Sistemi

SİSTEM FİTİLLERİ VE AKSESUARLARI

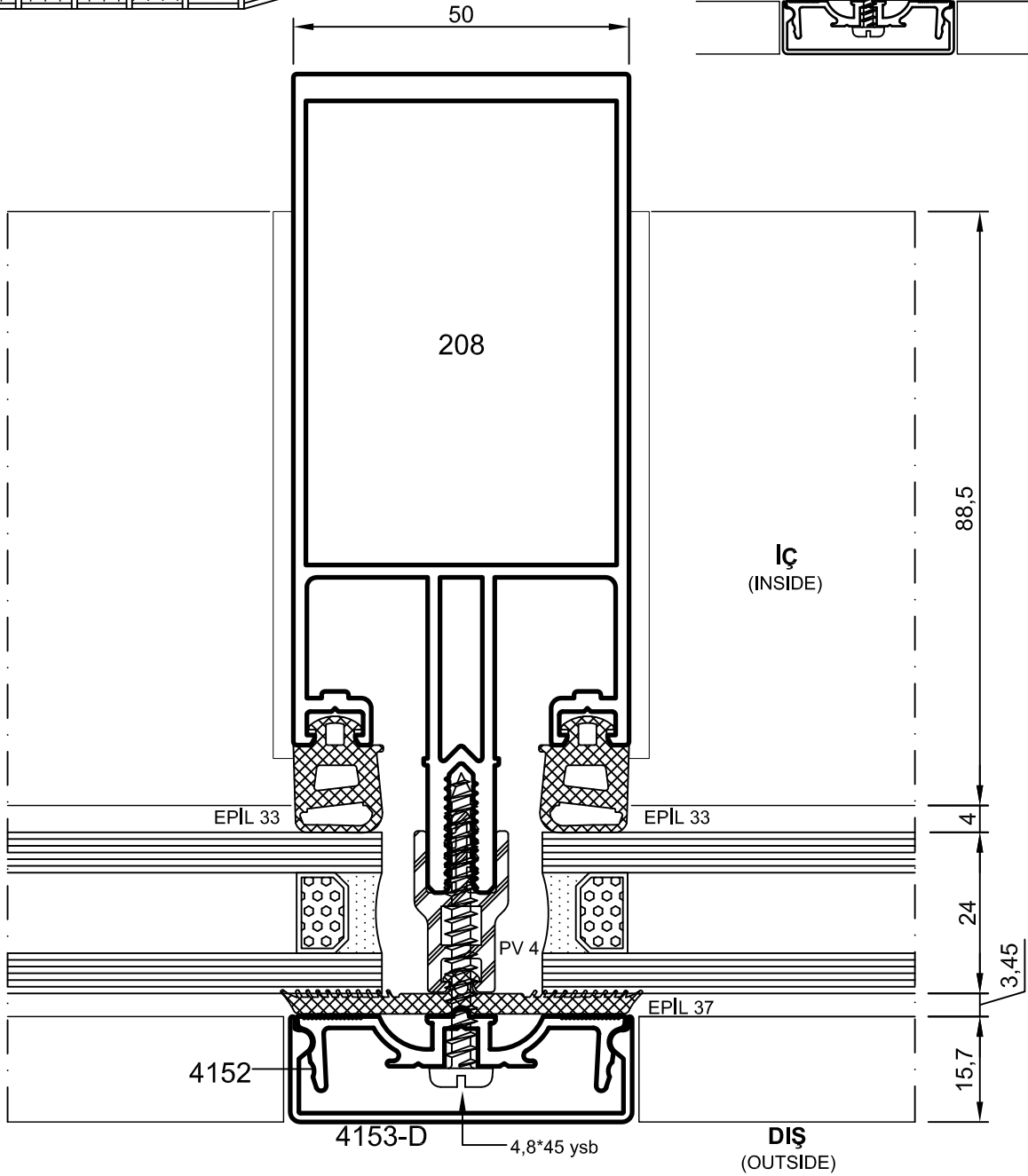
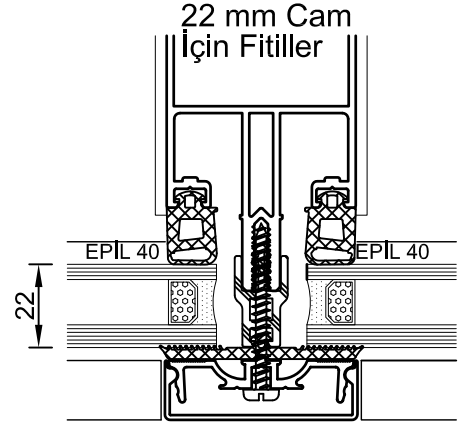
Çizim	Kod	Malzeme	Açıklama	Paket
	PV1	PVC	DİLATASYON PLASTİĞİ	3 m/ad
	SC-502	Alüminyum	Özel Isıcam Profili "Profil no:8066" (6 mt/ad)	600 m/pk
	SC-504	Paslanmaz	Isıcam profili Köşe Parçası	50 ad/pk
	SC-506	Alüminyum	Cam Tutucu "Profil no:289" (50 mm/ad) ' 300 mm de bir kullanılır.'	6 m olarak verilmektedir.
	SC-522_80		80' lik L Ankraj	İstenilen Miktarda
	SC-522_100		100' lük L Ankraj	
	SC-522_120		120' lik L Ankraj	
	SC-522_150		150' lik L Ankraj	
	SC-523_80	Galvaniz	80' lik U Ankraj	İstenilen Miktarda
	SC-523_100		100' lük U Ankraj	
	SC-523_120		120' lik U Ankraj	
	SC-523_150		150' lik U Ankraj	
	SC-524_80	Galvaniz	80' lik F Ankraj	İstenilen Miktarda
	SC-524_100		100' lük F Ankraj	
	SC-524_120		120' lik F Ankraj	
	SC-524_150		150' lik F Ankraj	
	SC-525	PVC	Plastik Ara Takoz	İstenilen Miktarda

- Detaylar
- Details

Klasik ve Silikon Cephe Sistemi

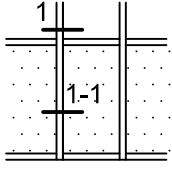


Detay
Detail 1

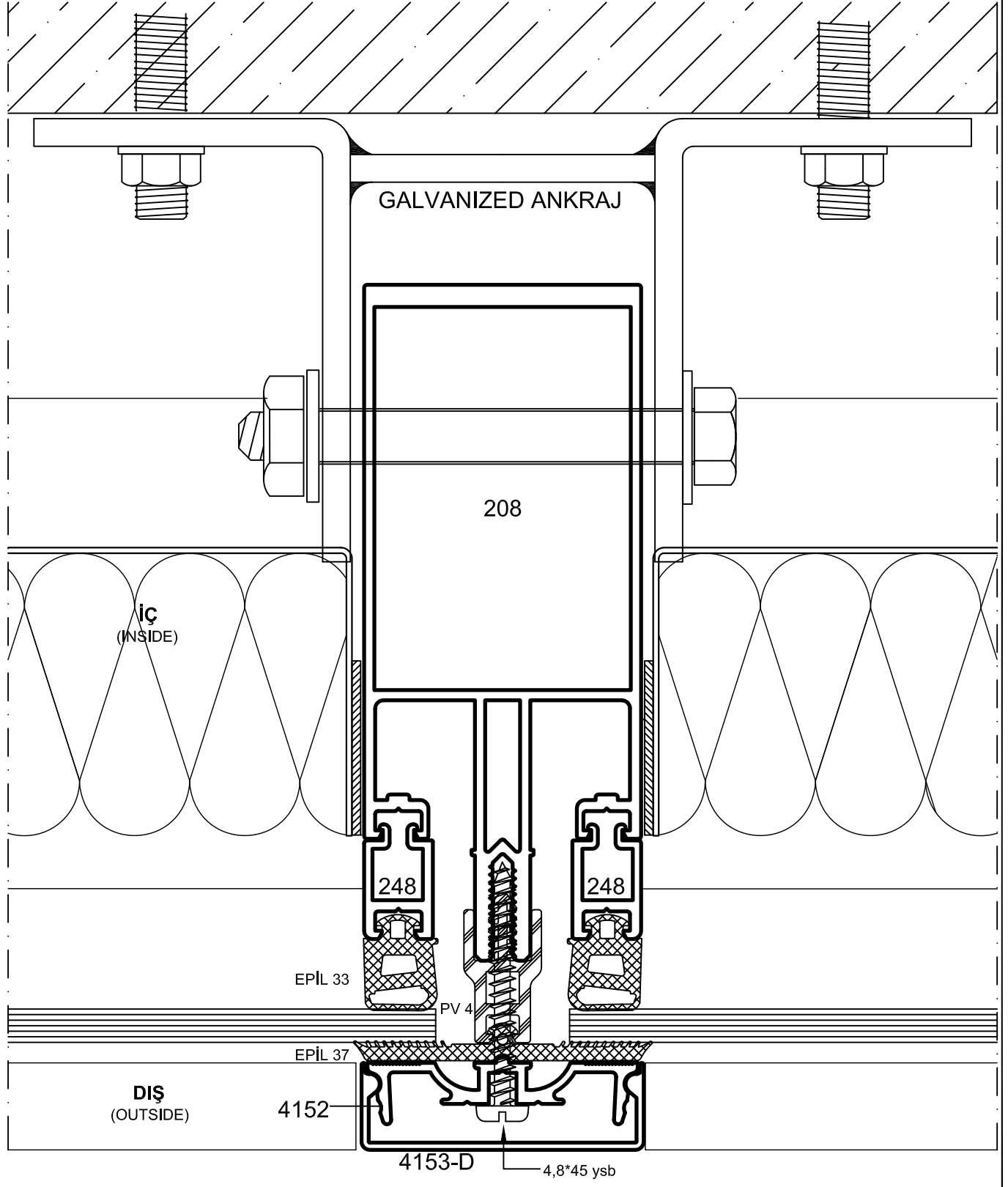


- Detaylar
- Details

Klasik ve Silikon Cephe Sistemi

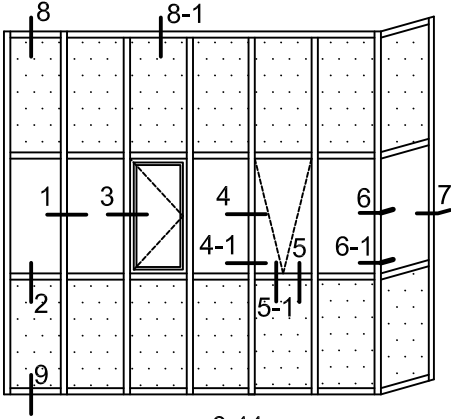


Detay 1.1
Detail 1.1

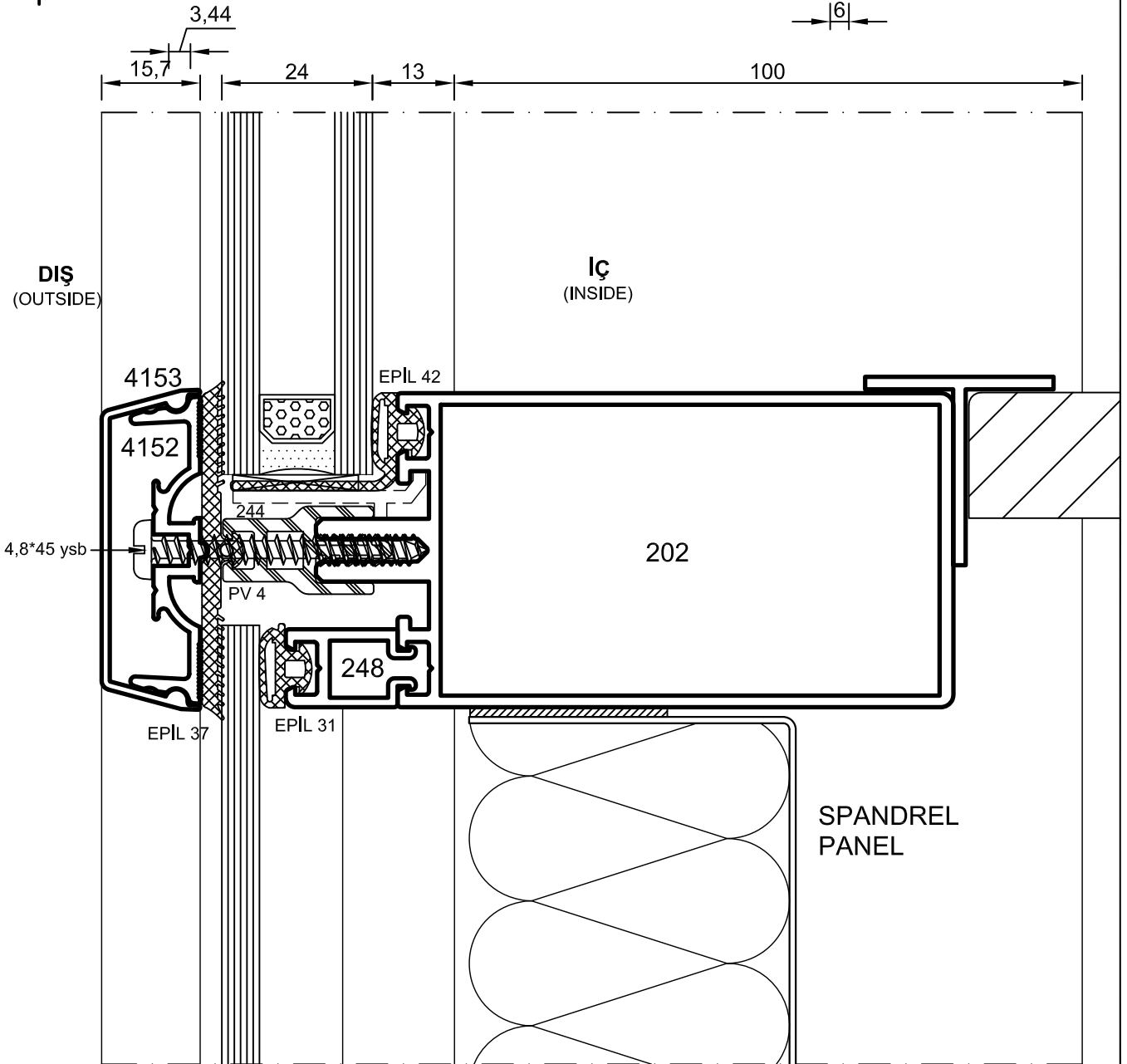
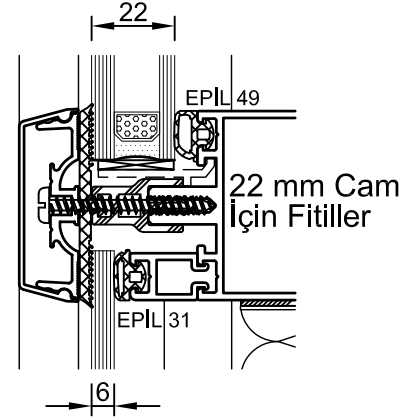


- Detaylar
- Details

Klasik ve Silikon Cephe Sistemi

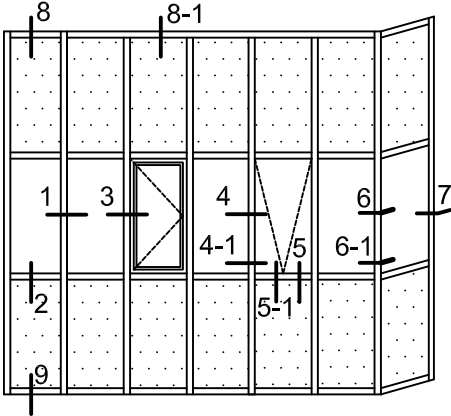


Detay
Detail 2

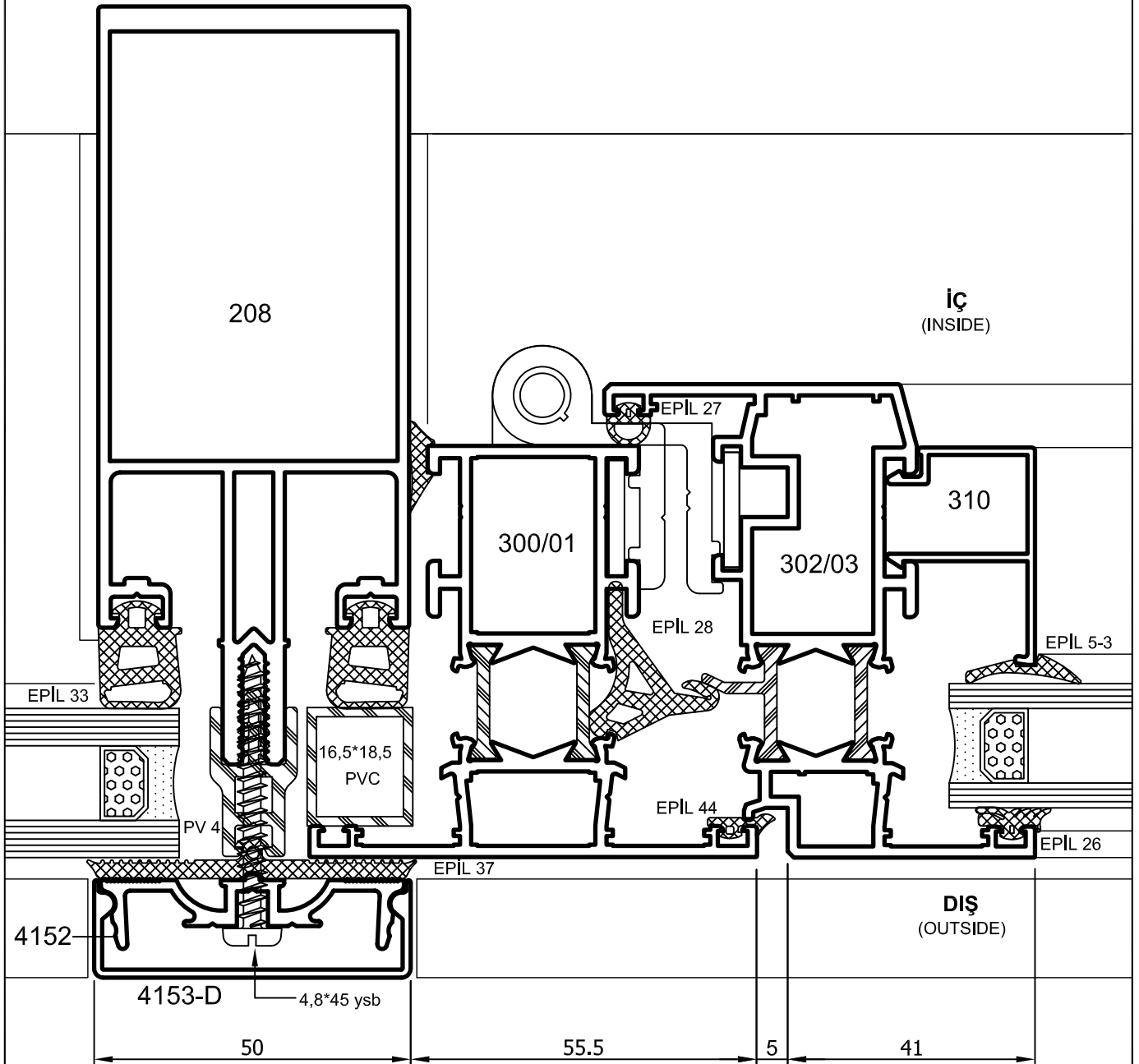


- Detaylar
- Details

Klasik ve Silikon Cephe Sistemi

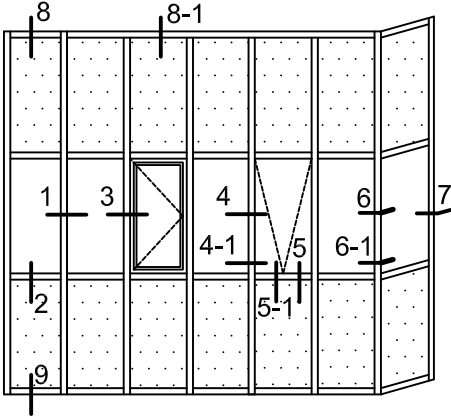


Detay
Detail 3

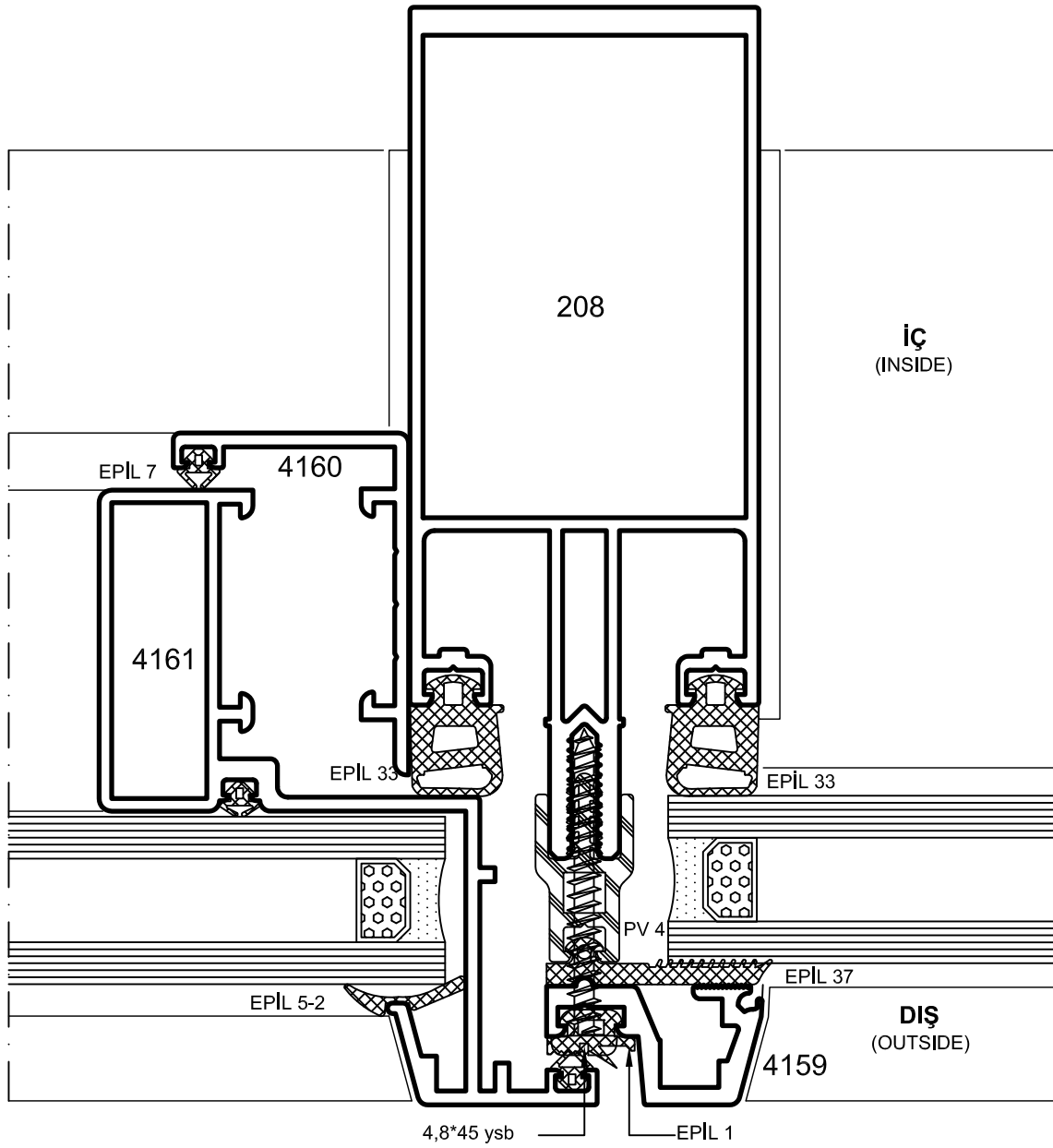


- Detaylar
- Details

Klasik ve Silikon Cephe Sistemi

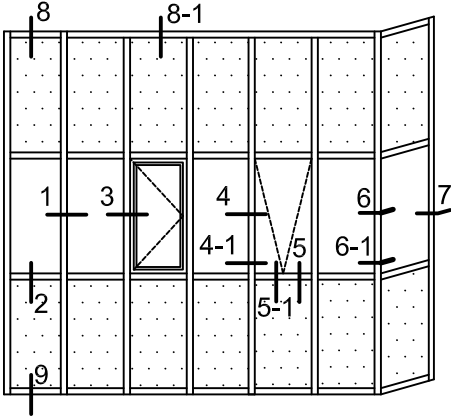


Detay
Detail 4

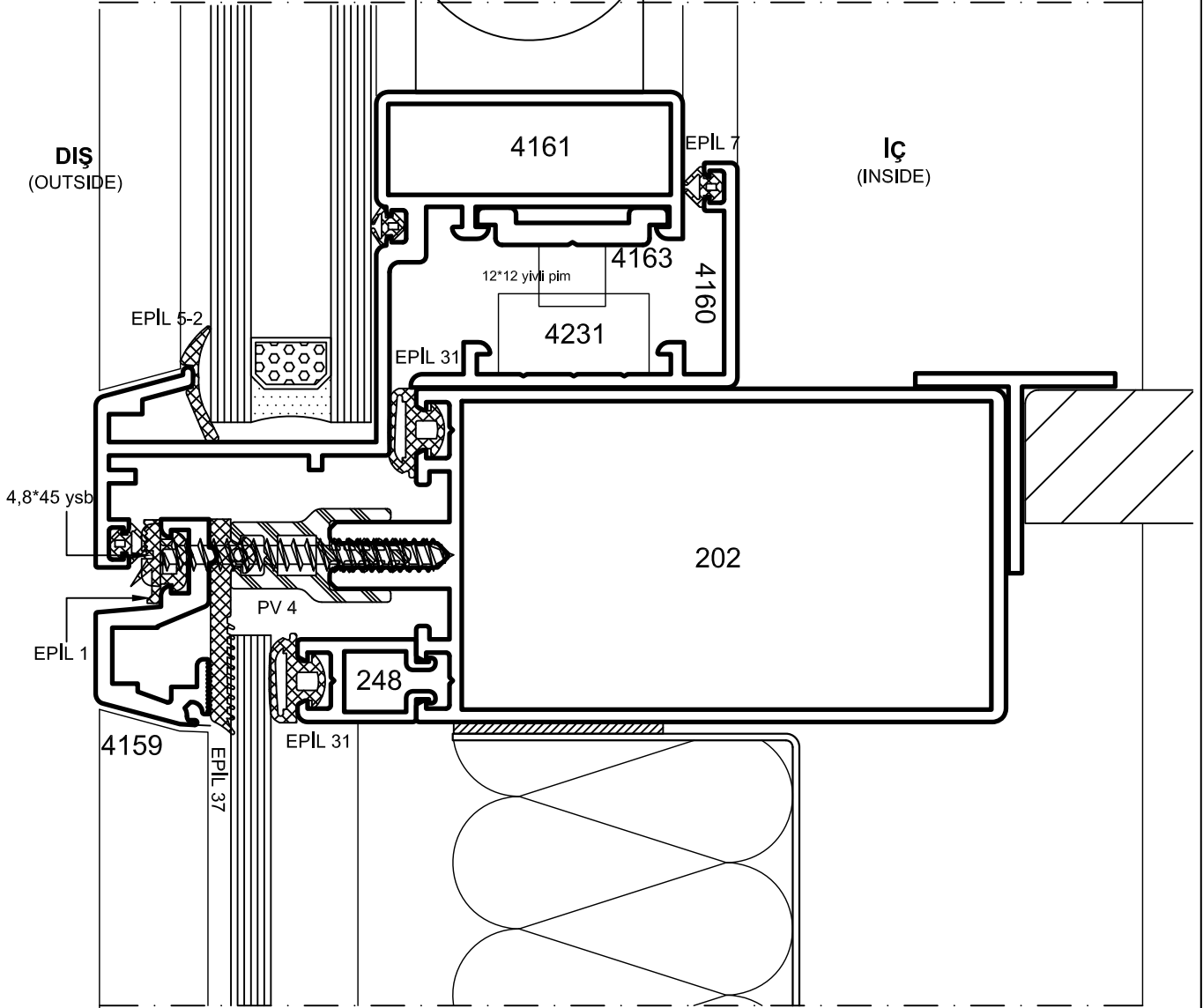


- Detaylar
- Details

Klasik ve Silikon Cephe Sistemi

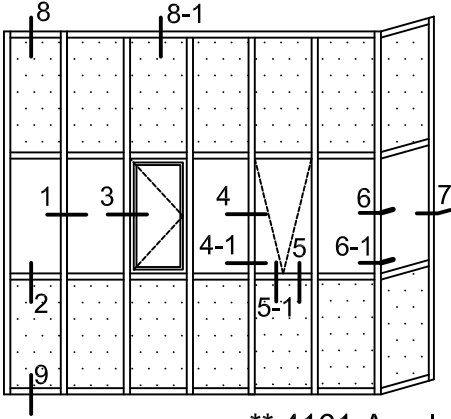


Detay 5
Detail 5

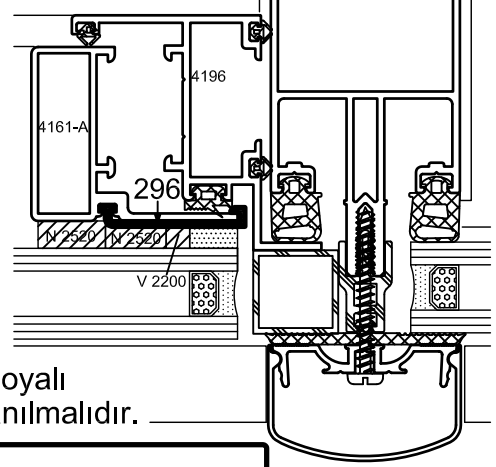


- Detaylar
- Details

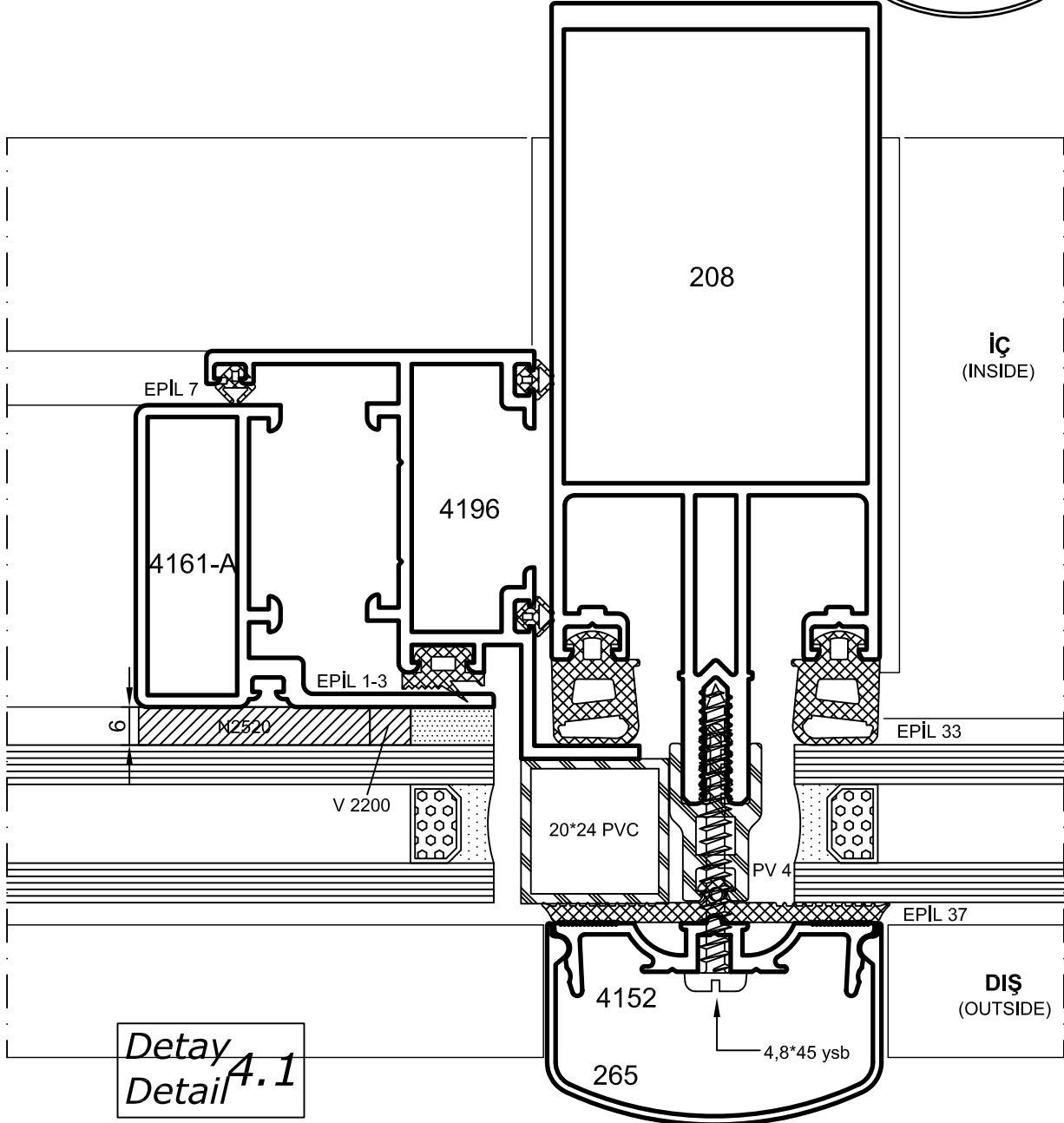
Klasik ve Silikon Cephe Sistemi



Boyalı Kanat Profili İçin Cam Yapıştırma Yuvası



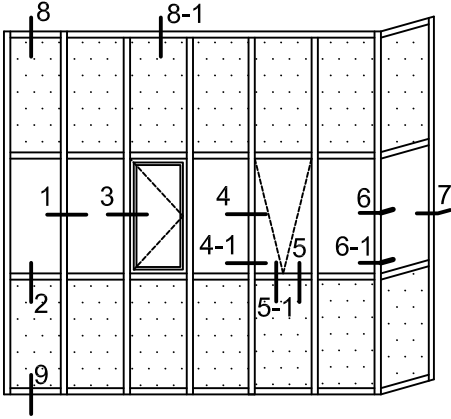
** 4161-A nolu prof.elektrostatik fırın boyalı olması halinde 296 nolu profil kullanılmalıdır.



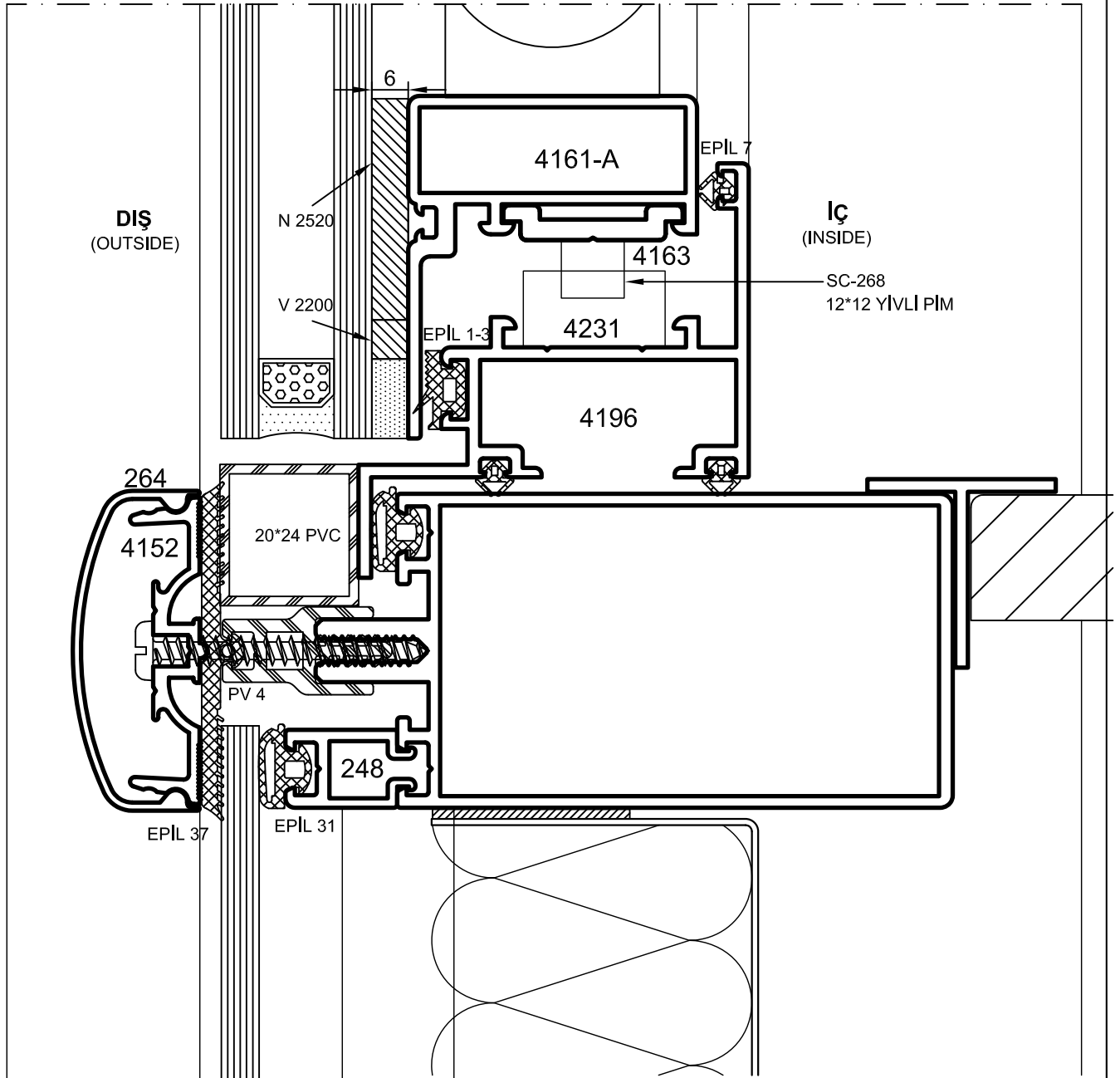
Detay
Detail 4.1

- Detaylar
- Details

Klasik ve Silikon Cephe Sistemi

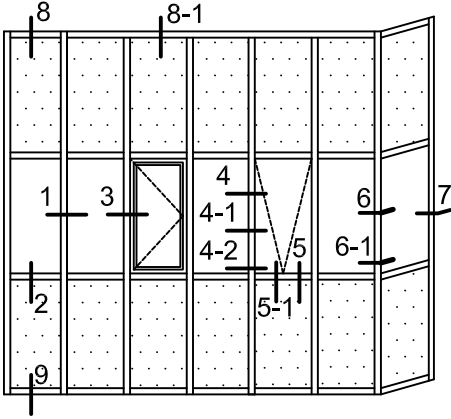


Detay 5.1
Detail 5.1



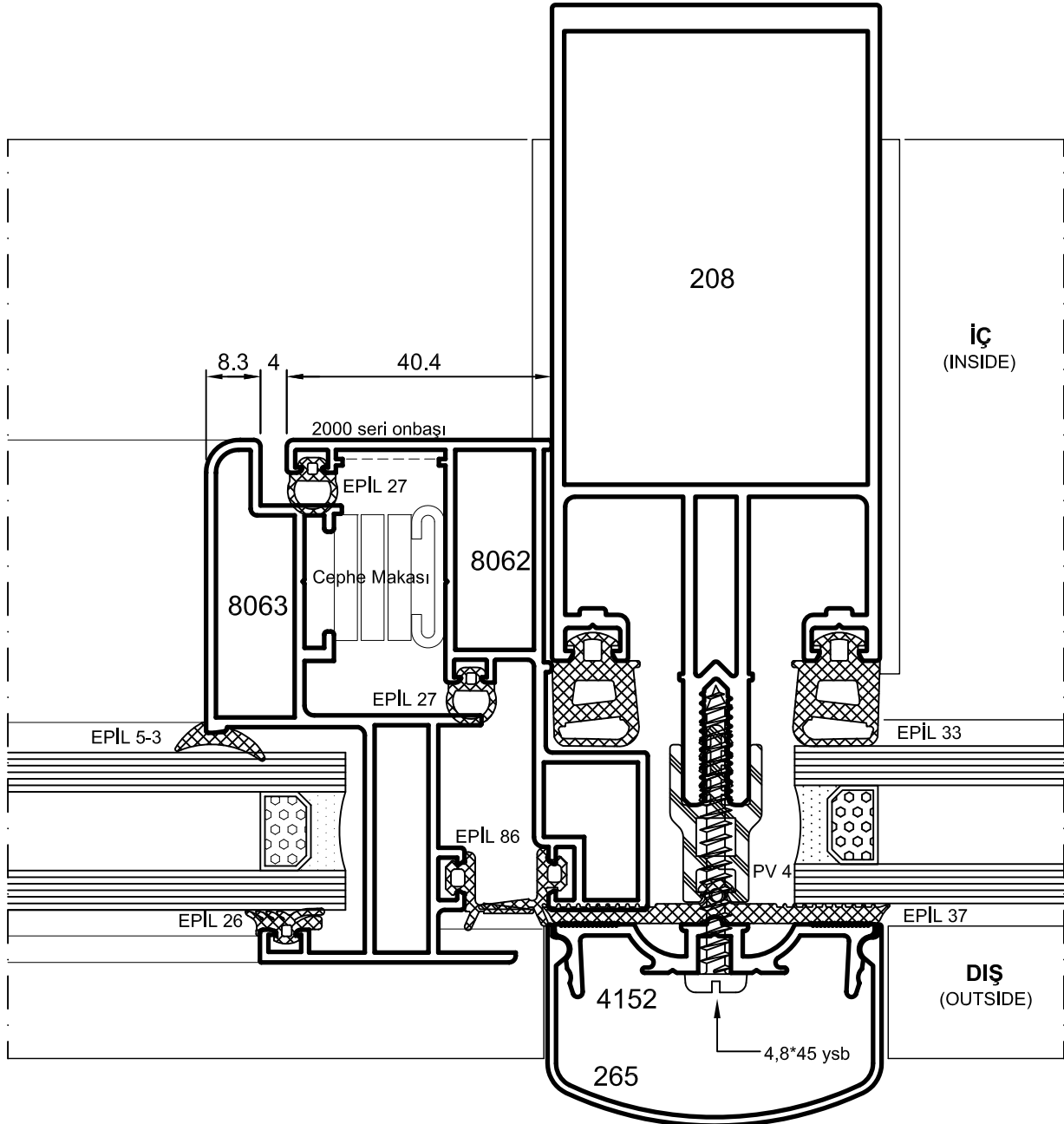
- Detaylar
- Details

Klasik ve Silikon Cephe Sistemi



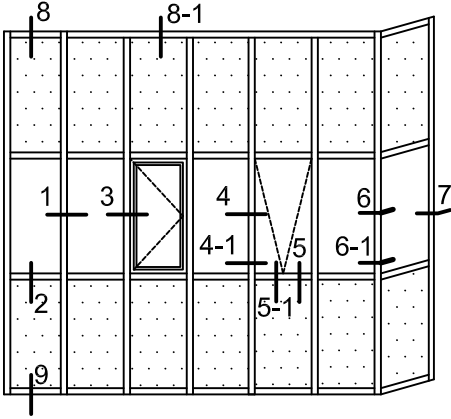
ALTERNATİF KANAT DETAYI

Detay 4.2
Detail 4.2

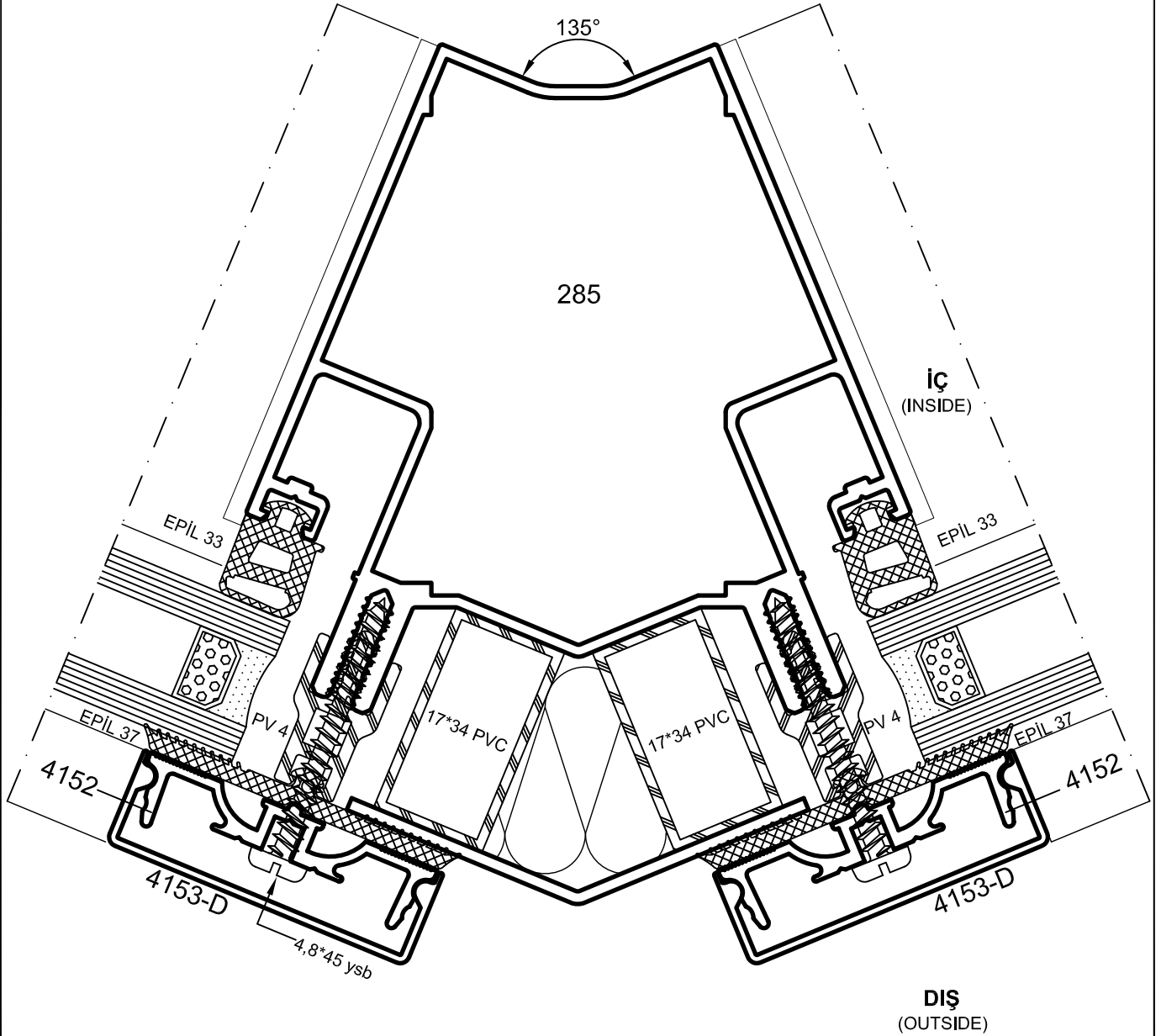


- Detaylar
- Details

Klasik ve Silikon Cephe Sistemi



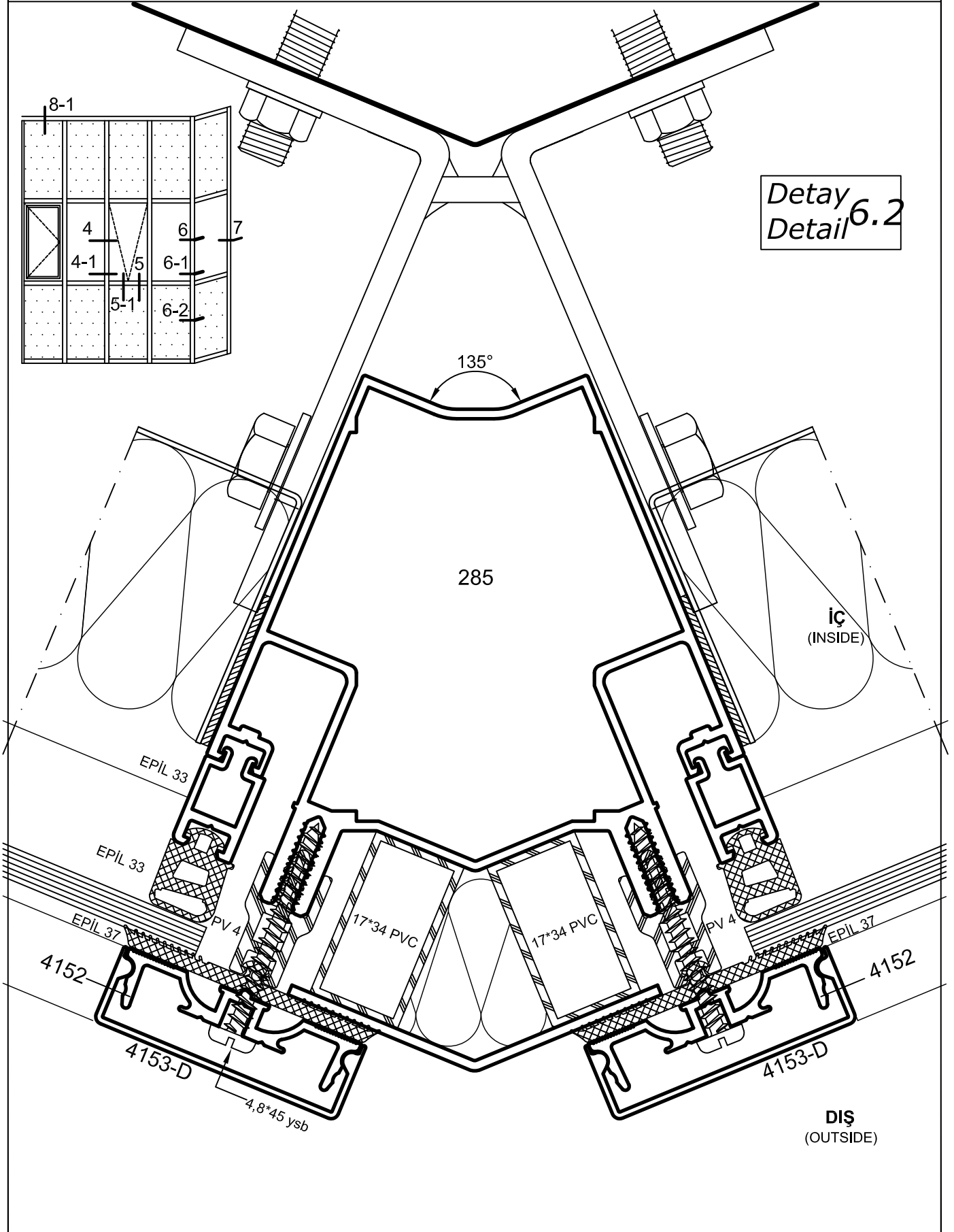
Detay
Detail 6



- Detaylar
- Details

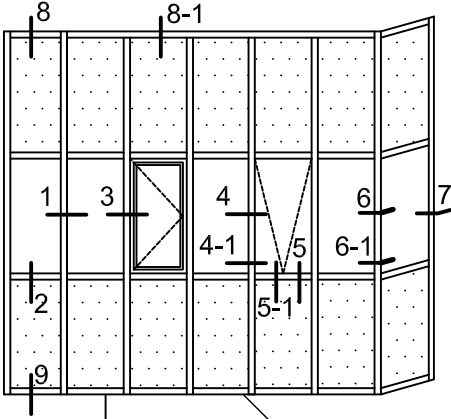
Klasik ve Silikon Cephe Sistemi

Detay
Detail **6.2**

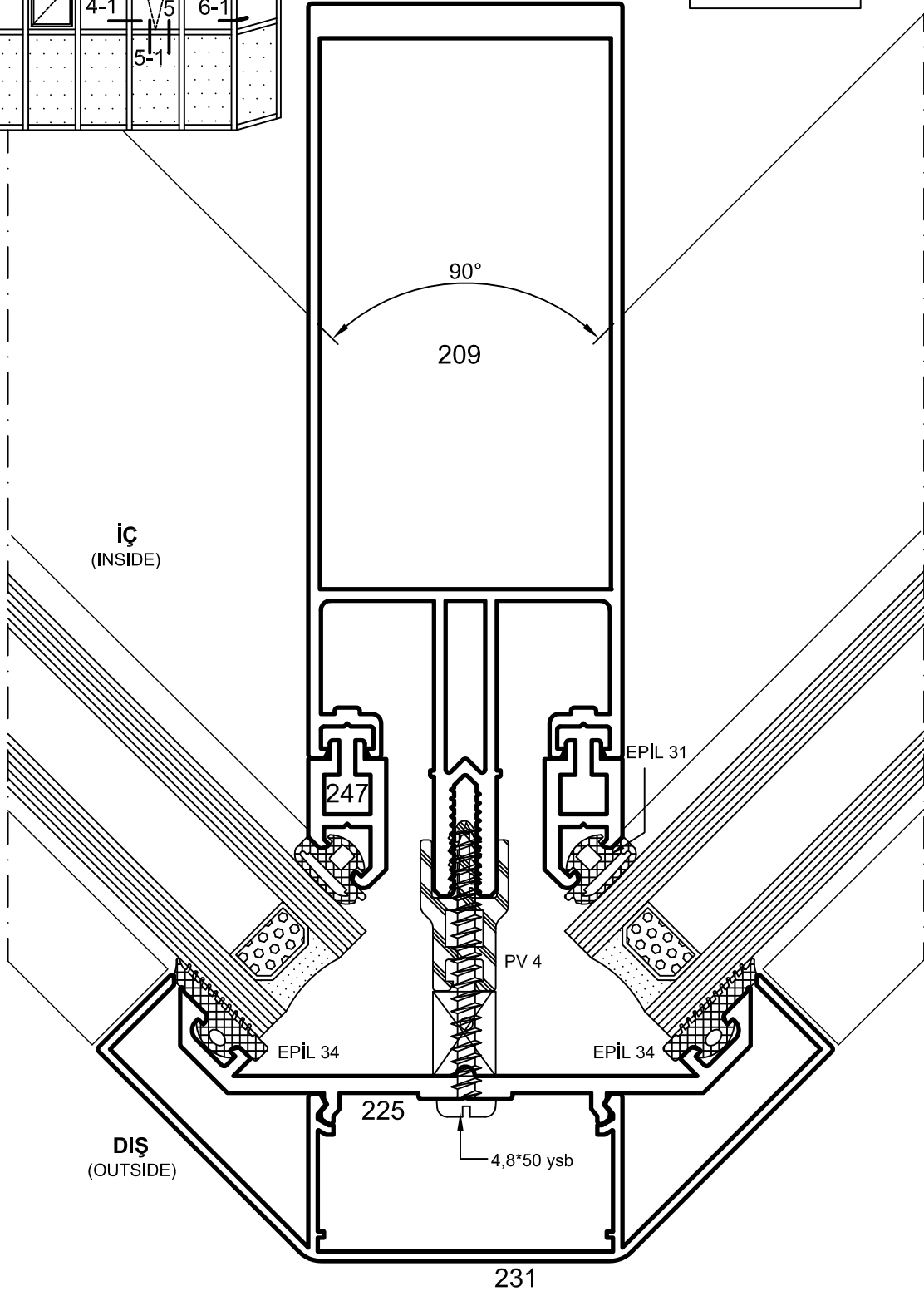


- Detaylar
- Details

Klasik ve Silikon Cephe Sistemi



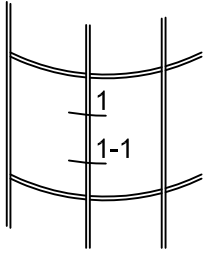
Detay
Detail 6.1



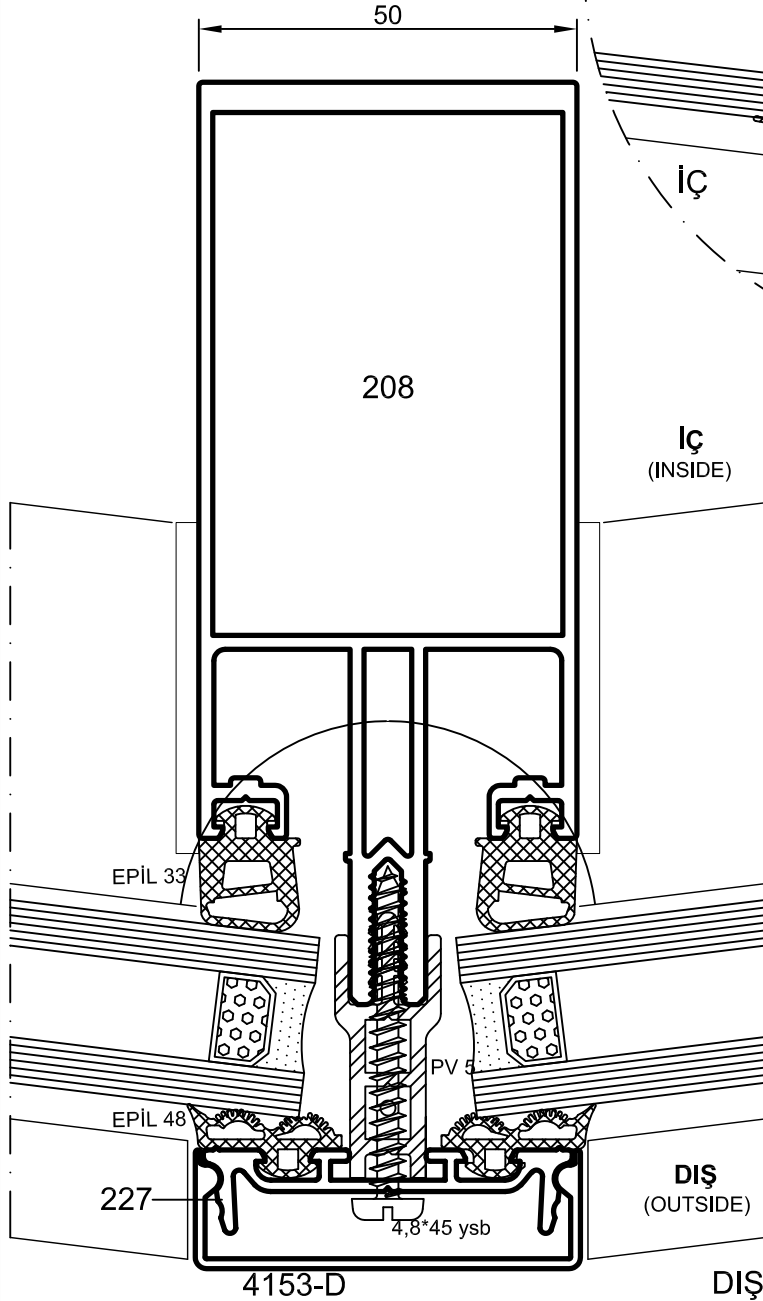
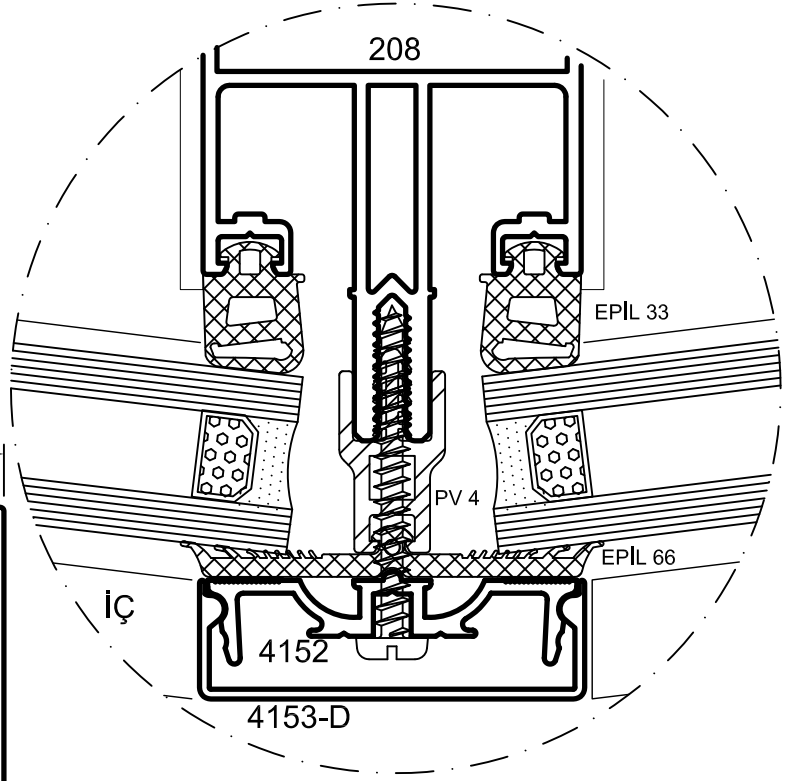
- Detaylar
- Details

Klasik ve Silikon Cephe Sistemi

Maximum 14° 'ye Kadar Tek Profile geçilebilir.



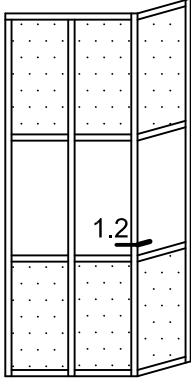
Detay
Detail 1.1



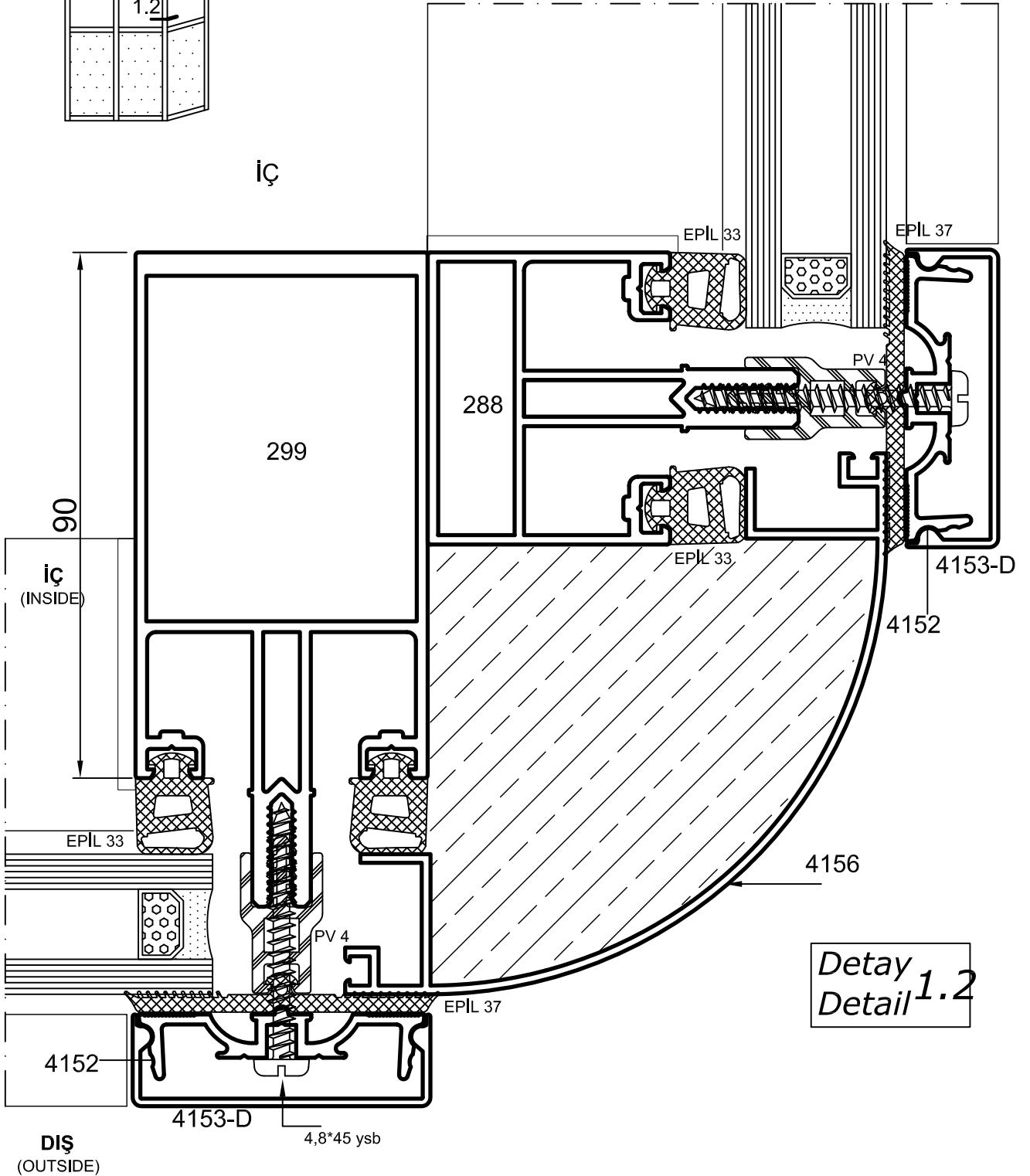
Detay
Detail 1

- Detaylar
- Details

Klasik ve Silikon Cephe Sistemi



İÇ

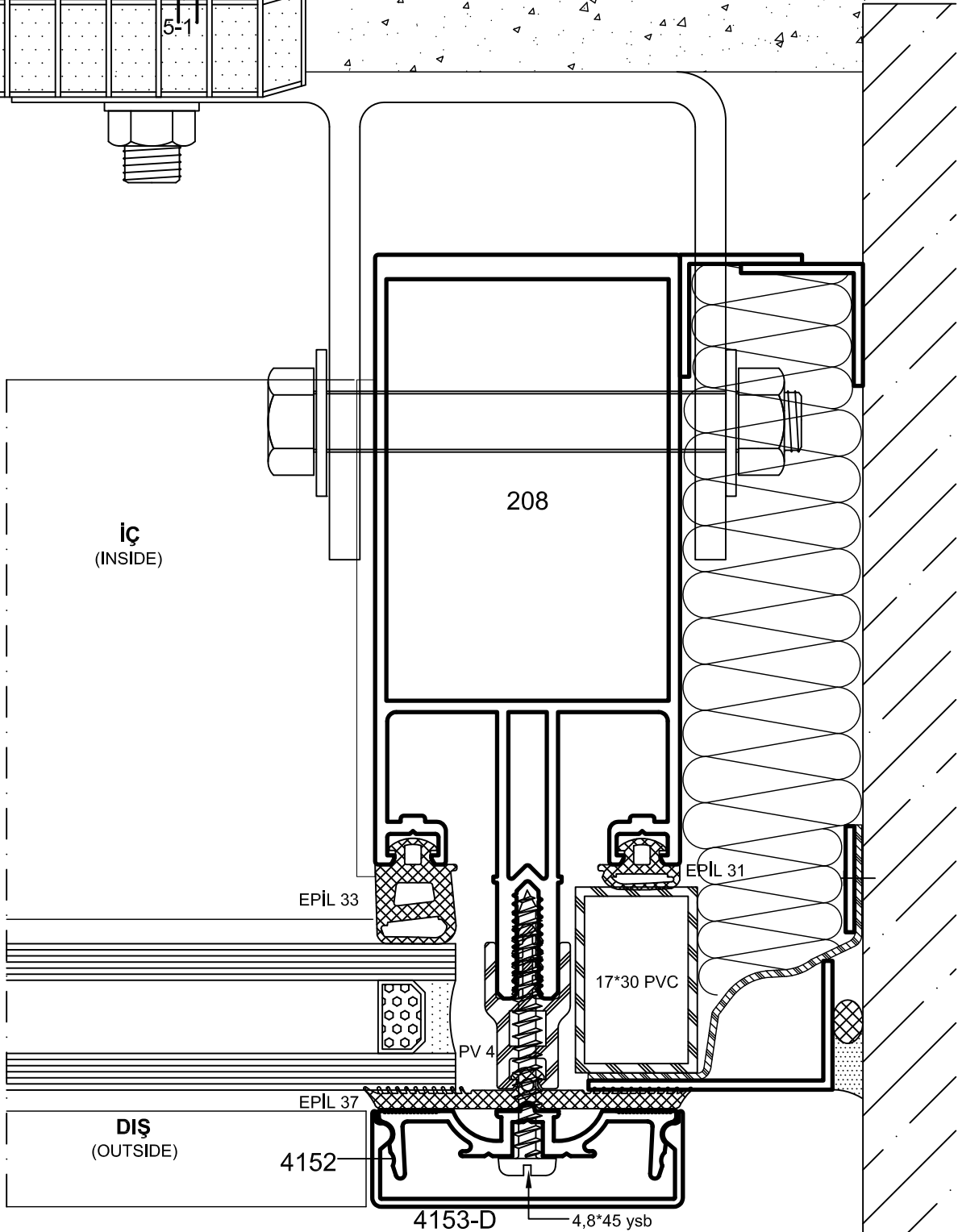
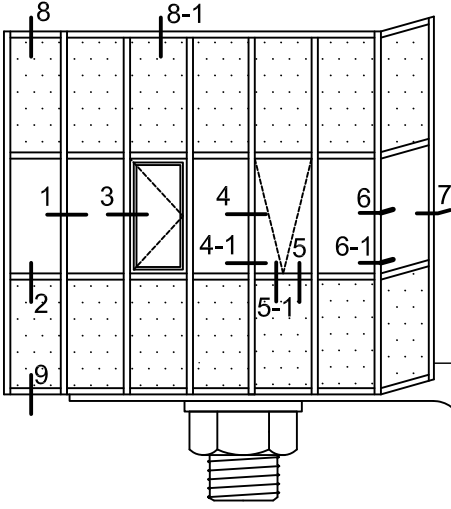


Detay
Detail 1.2

- Detaylar
- Details

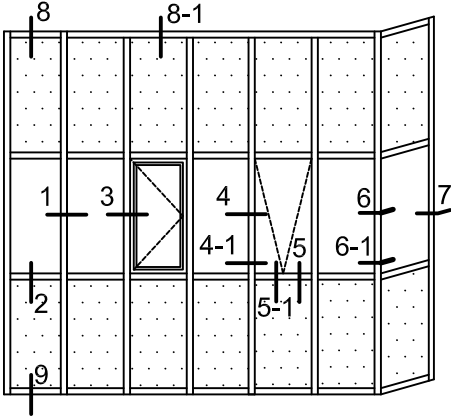
Klasik ve Silikon Cephe Sistemi

Detay 7
Detail 7

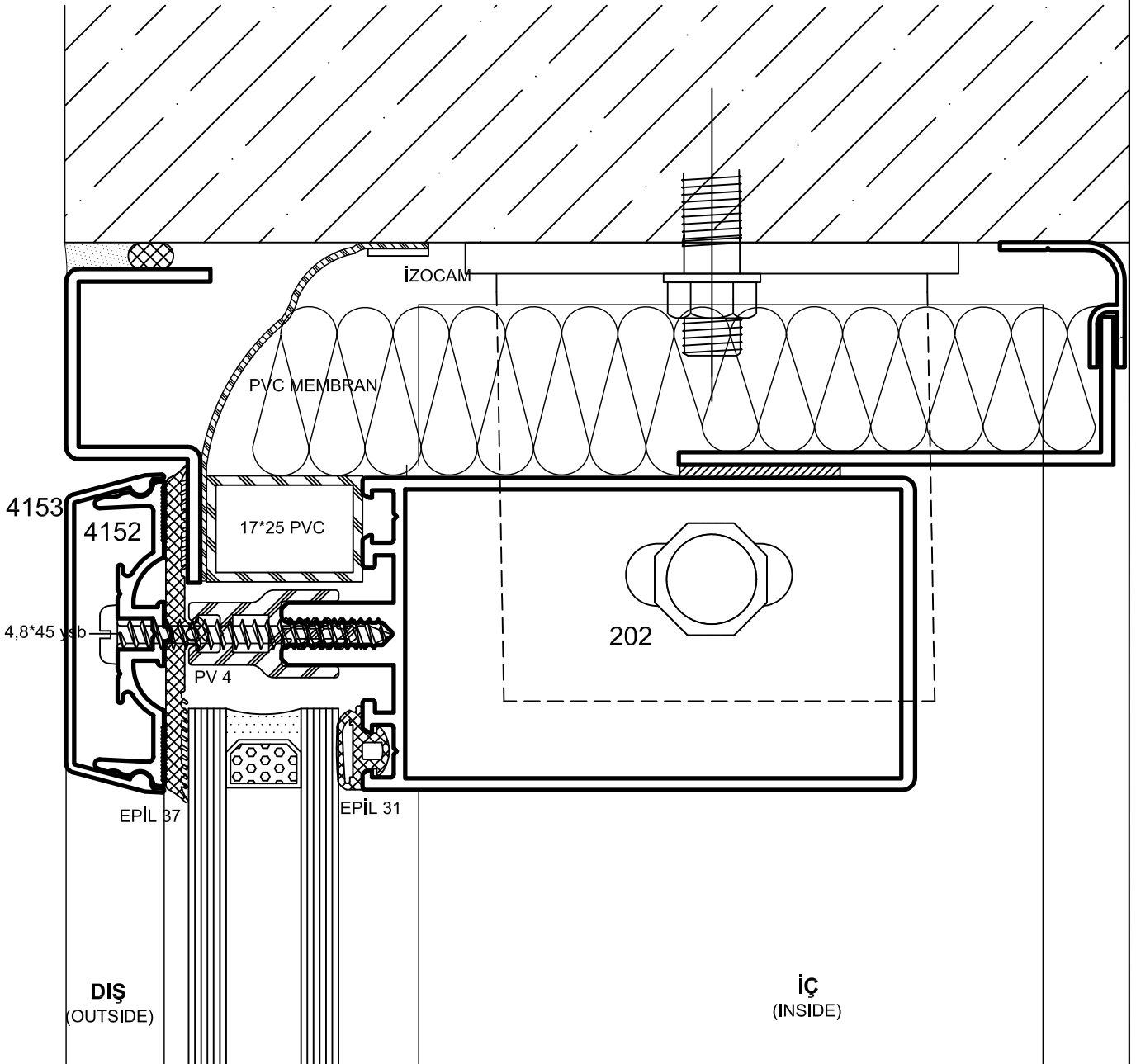


- Detaylar
- Details

Klasik ve Silikon Cephe Sistemi



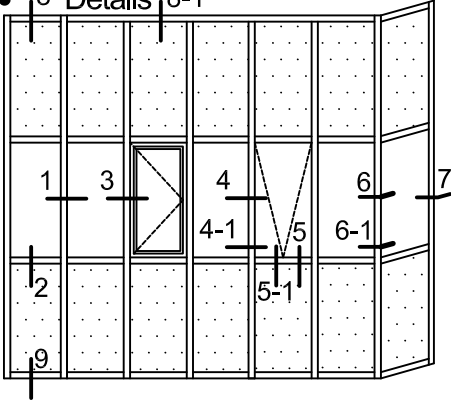
Detay 8
Detail 8



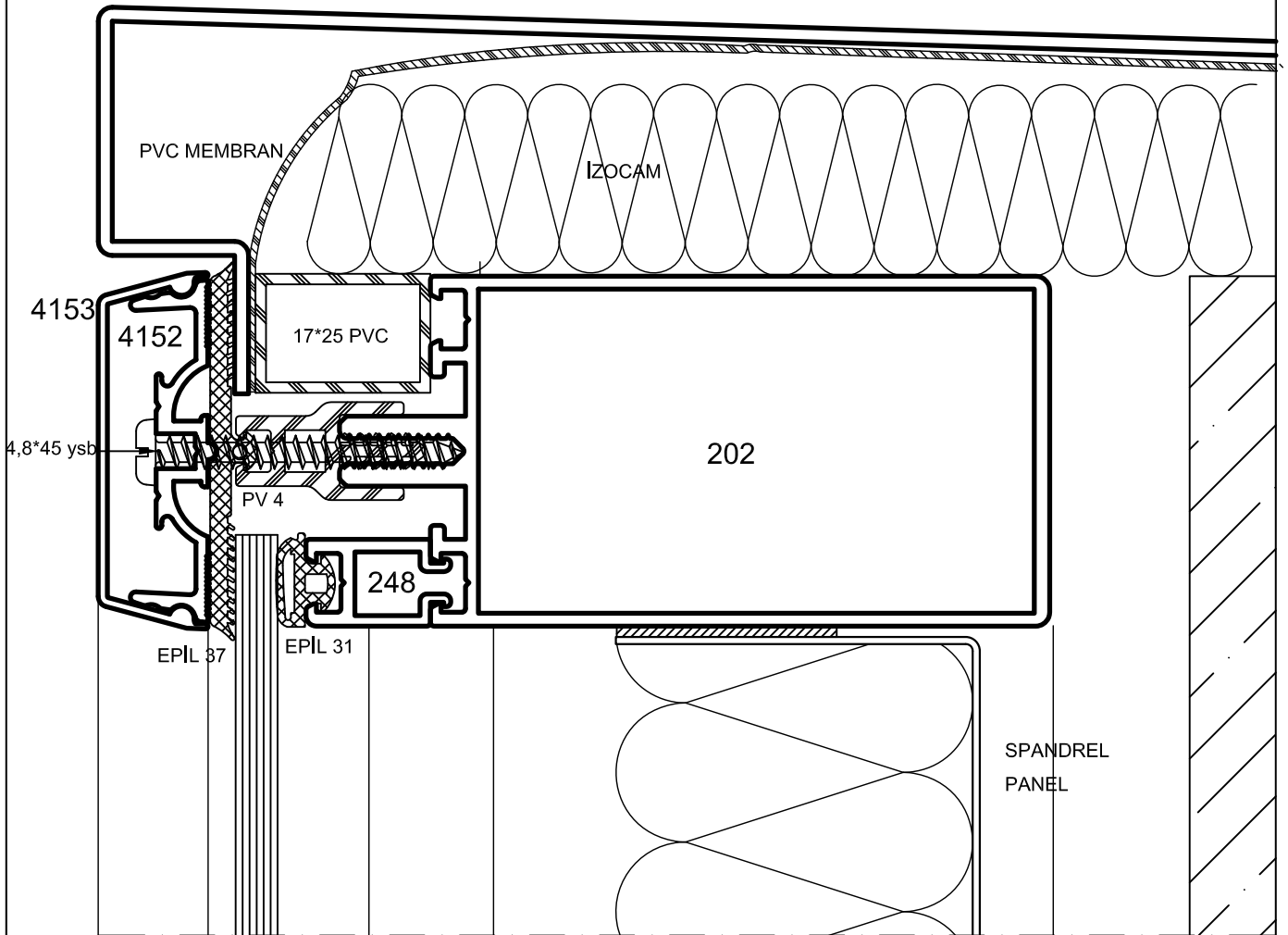
Klasik ve Silikon Cephe Sistemi

- Detaylar

- 8 Details 8-1



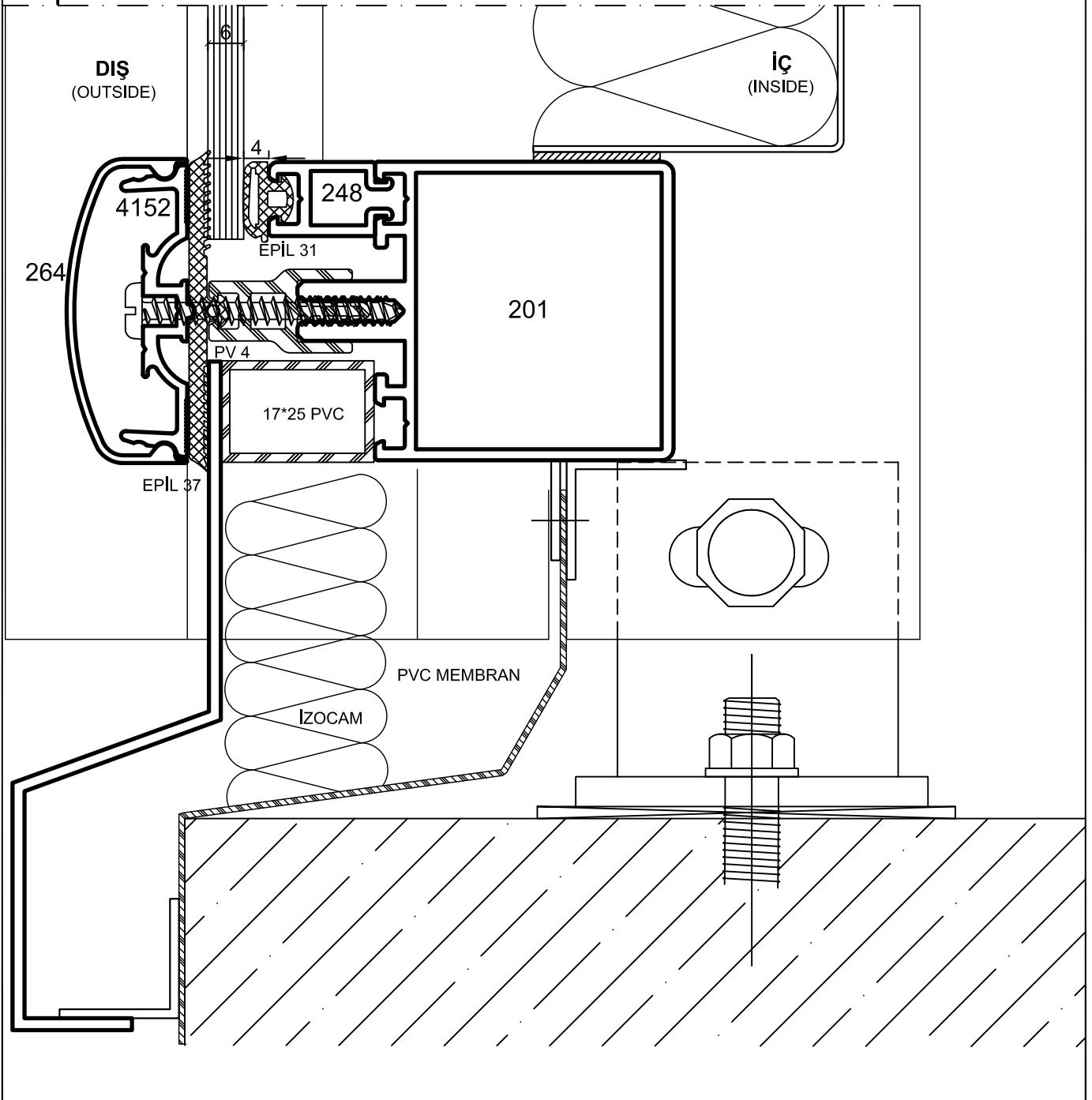
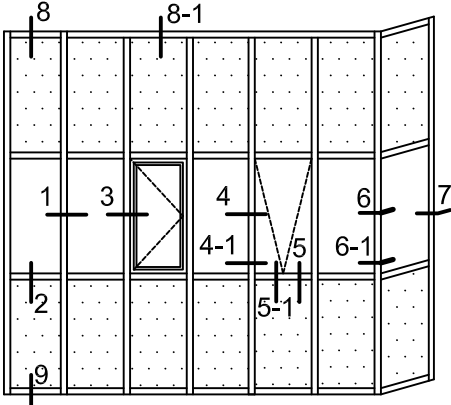
Detay
Detail 8.1



- Detaylar
- Details

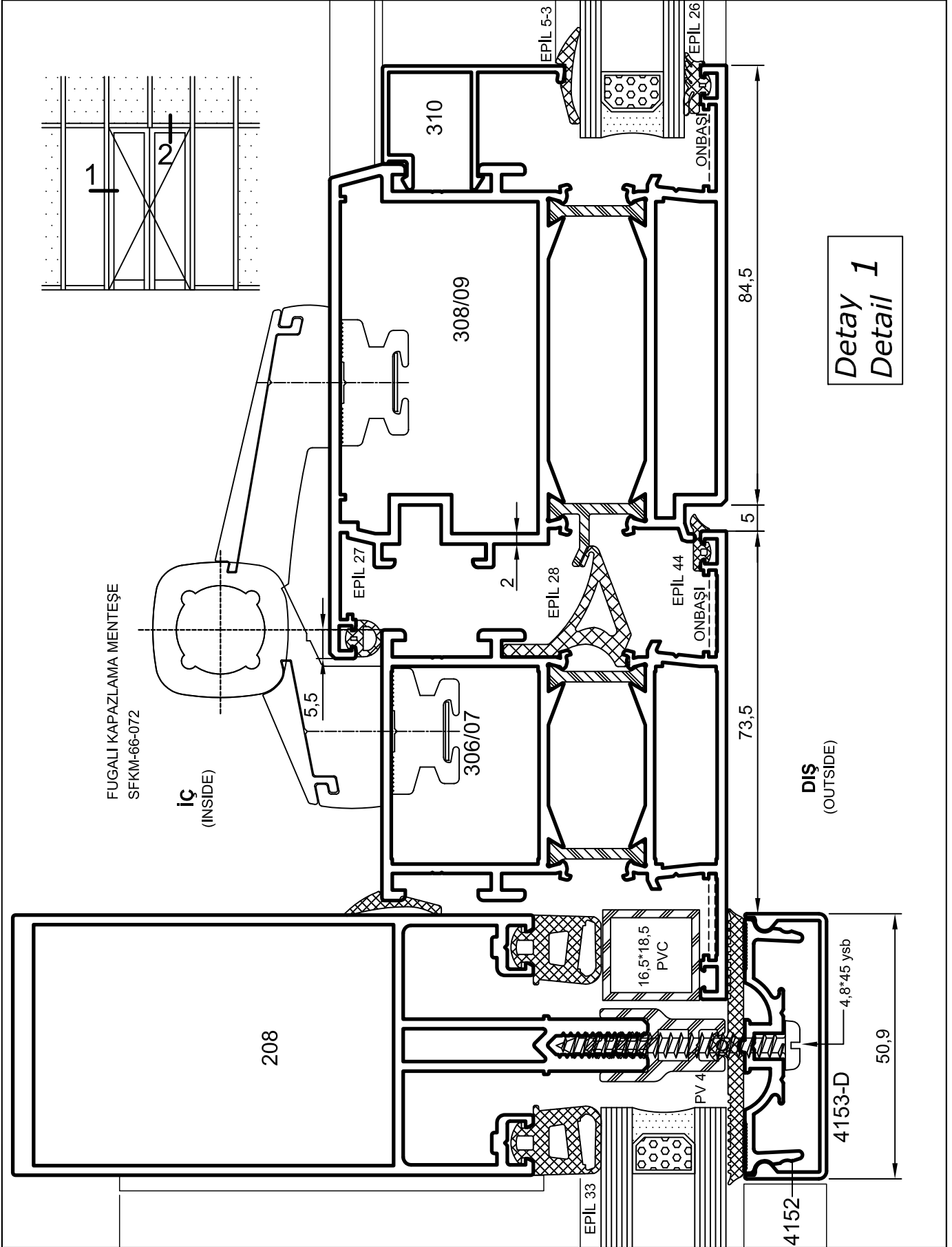
Klasik ve Silikon Cephe Sistemi

Detay
Detail 9



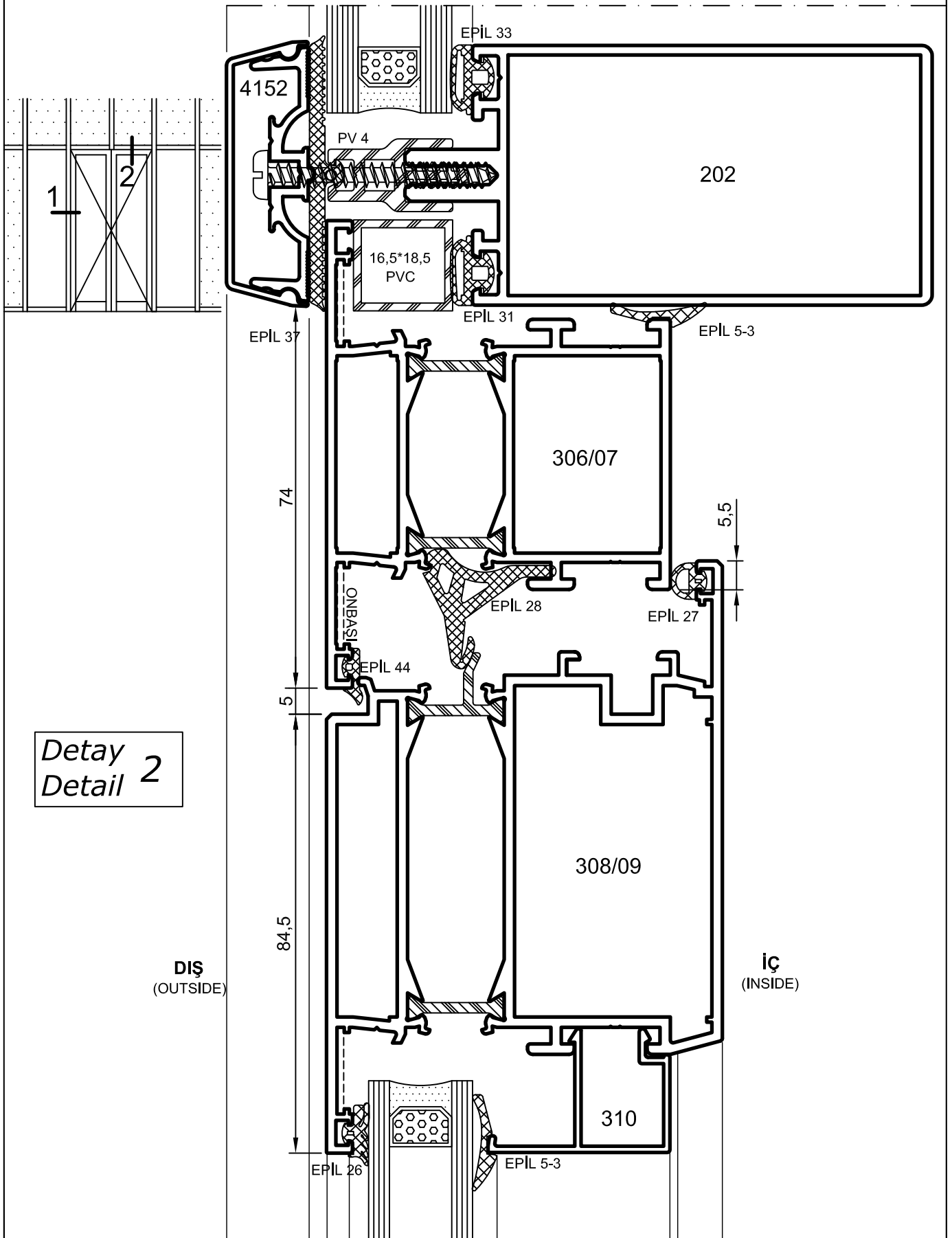
- Detaylar
- Details

Klasik ve Silikon Cephe Sistemi



- Detaylar
- Details

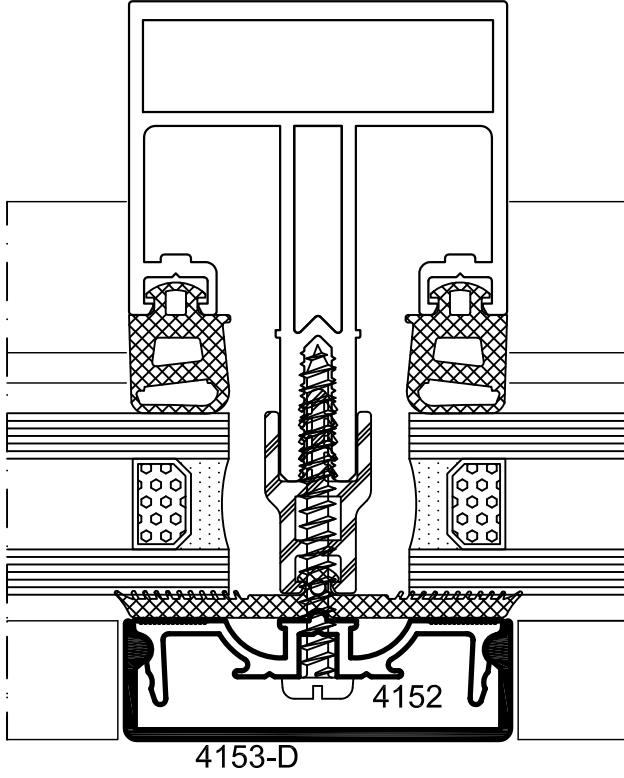
Klasik ve Silikon Cephe Sistemi



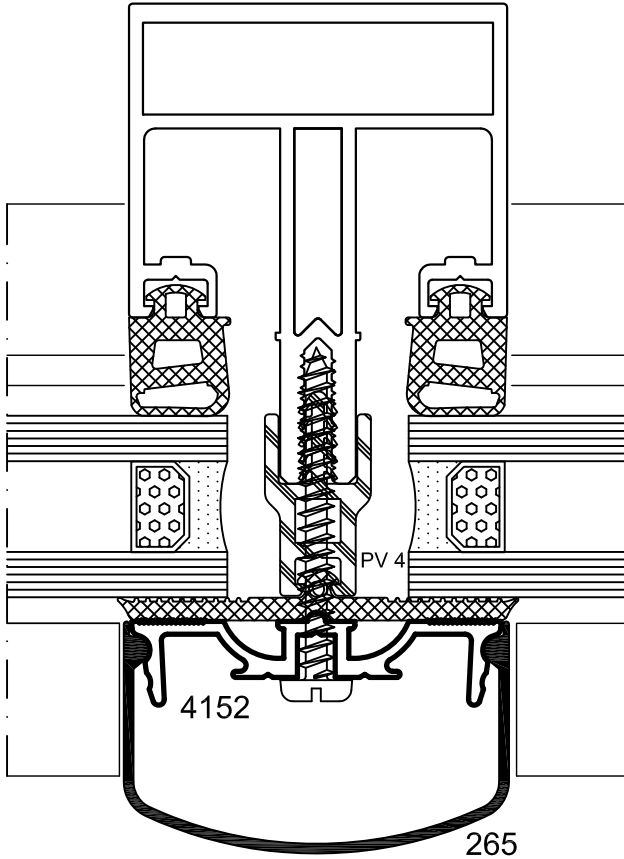
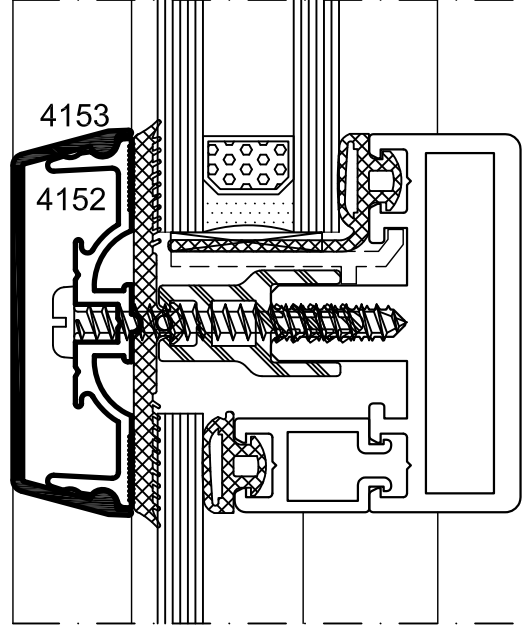
- Detaylar
- Details

Klasik ve Silikon Cephe Sistemi

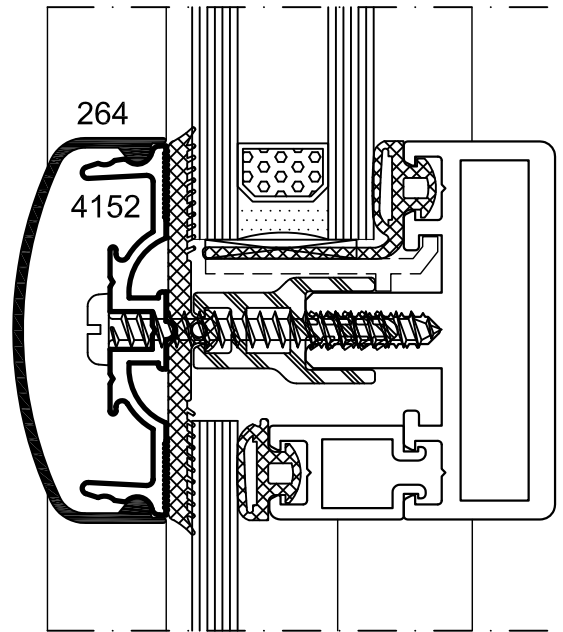
DIŞ KAPAK ALTERNATİFLERİ



KLASİK KAPAK



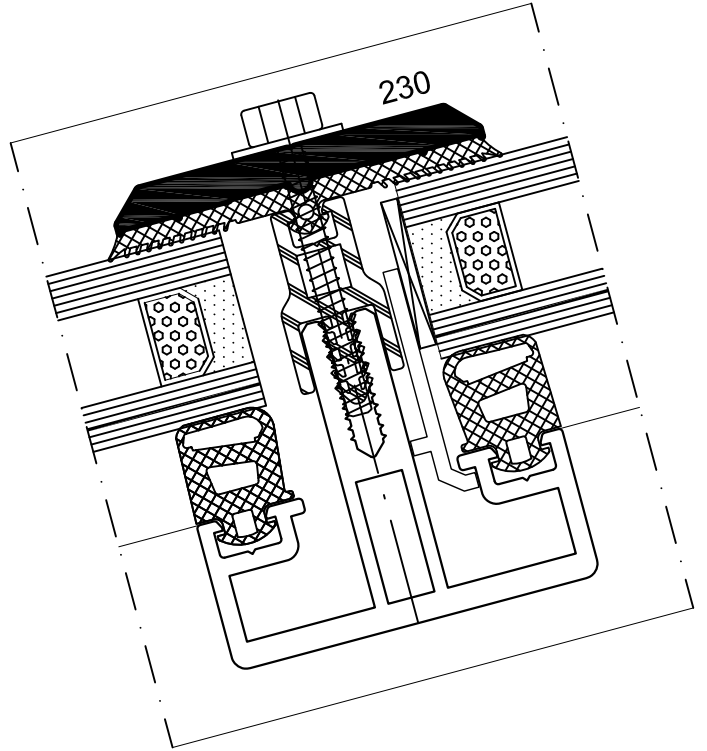
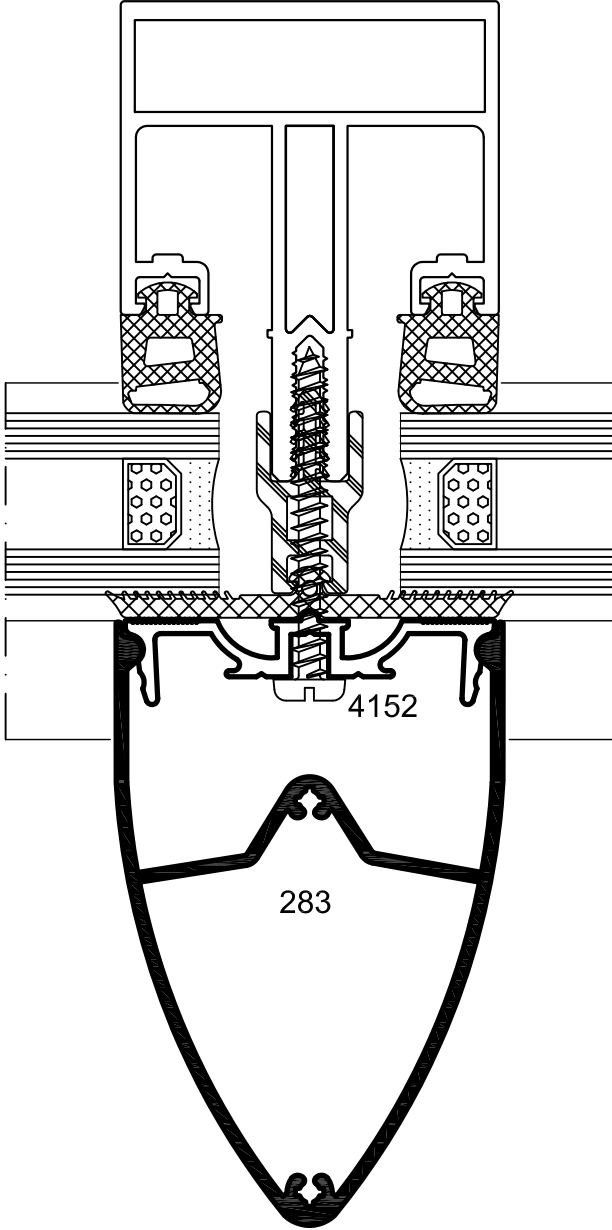
OVAL KAPAK



- Detaylar
- Details

Klasik ve Silikon Cephe Sistemi

DIŐ KAPAK ALTERNATİFLERİ

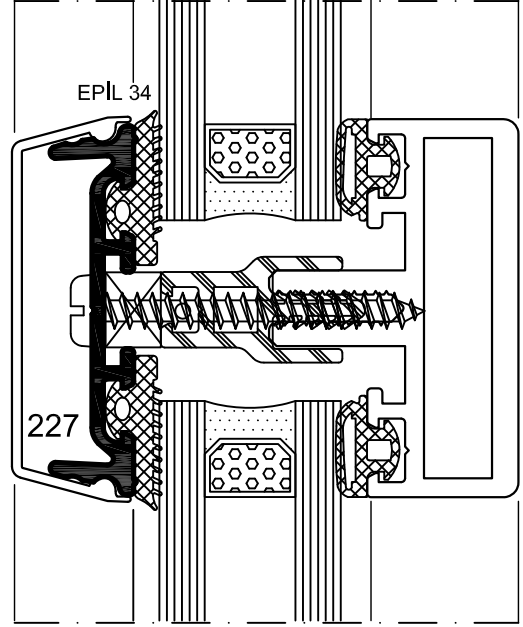
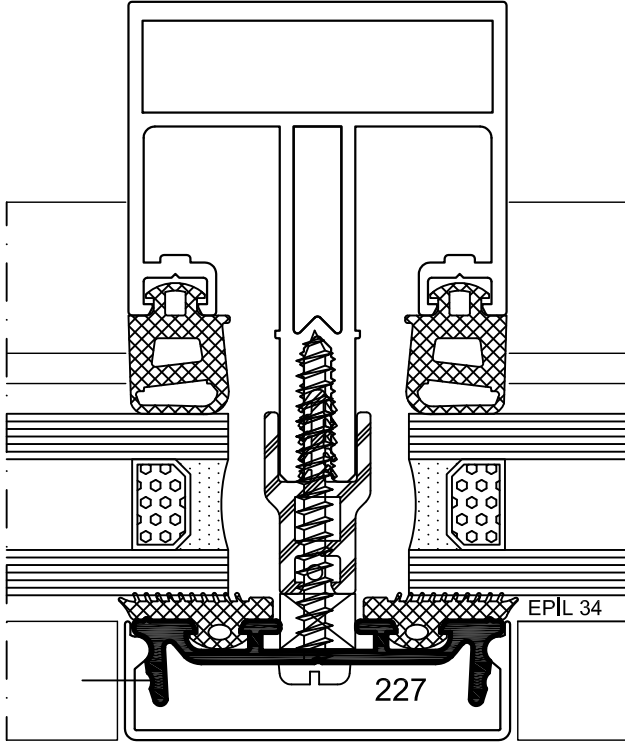


BADEM KAPAK

- Detaylar
- Details

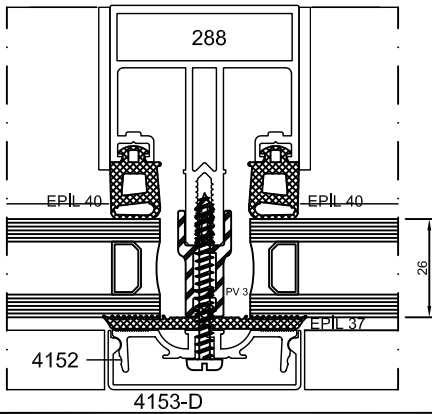
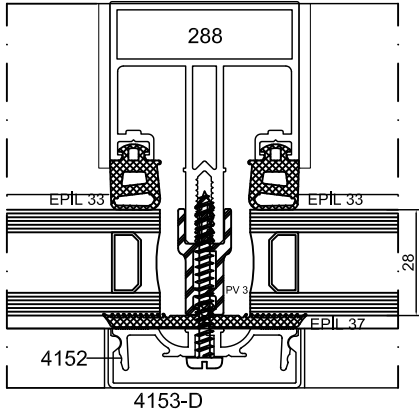
Klasik ve Silikon Cephe Sistemi

TESPİT PROFİLİ ALTERNATİFLERİ

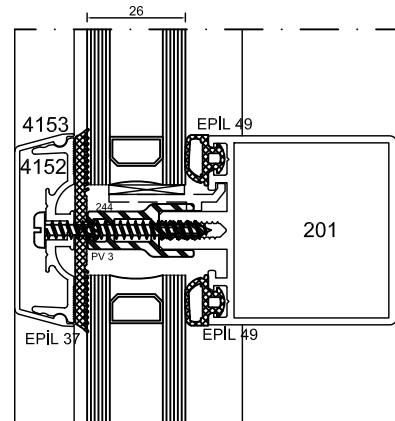
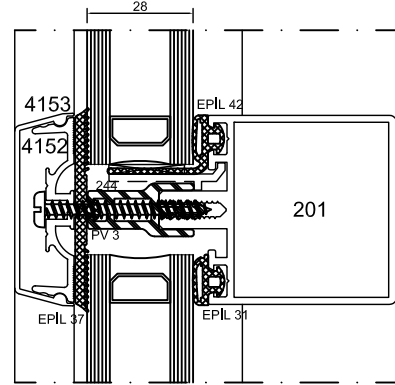


Cam Uygulama Alternatifleri

DÜŞEY DETAY

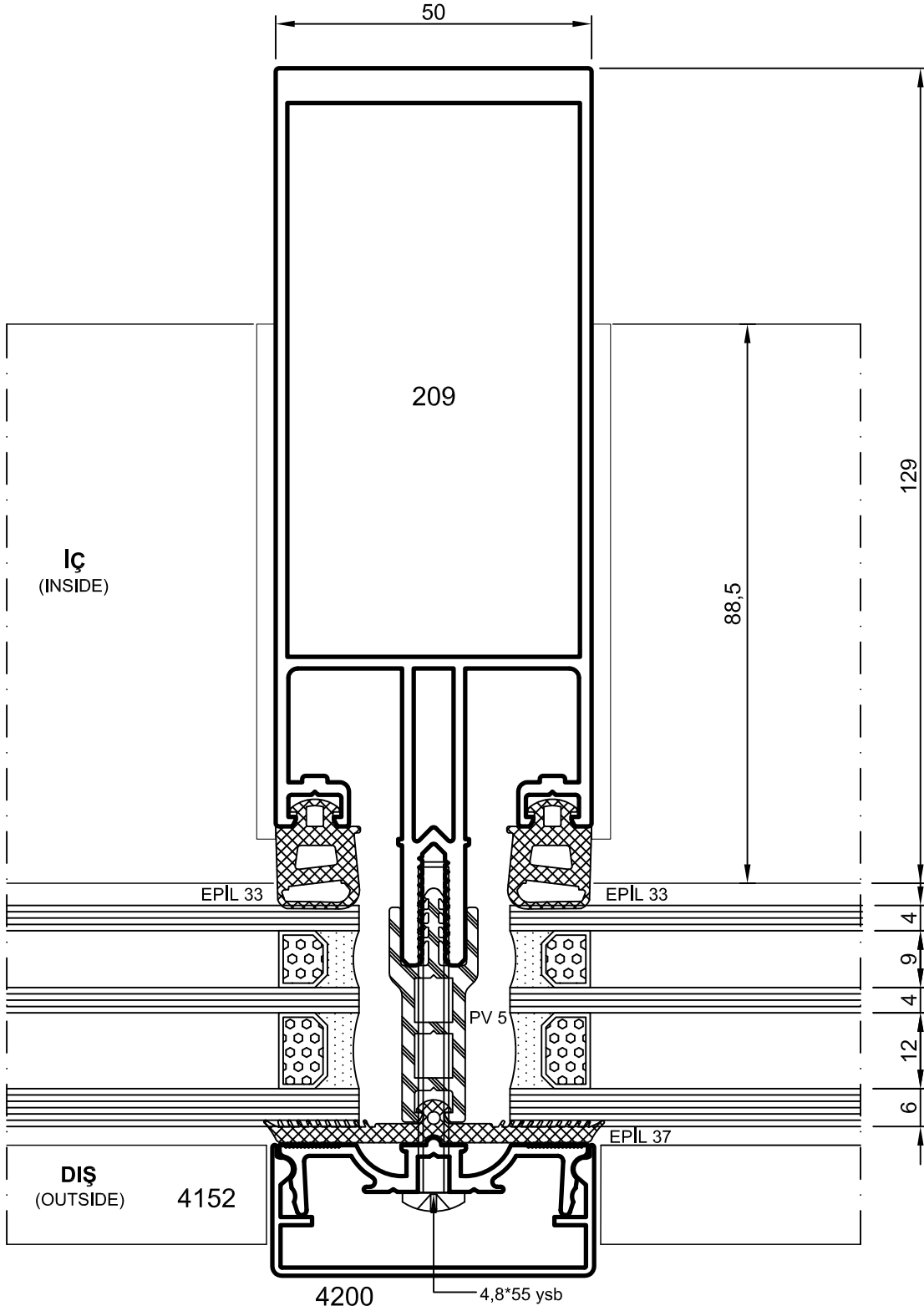


YATAY DETAY



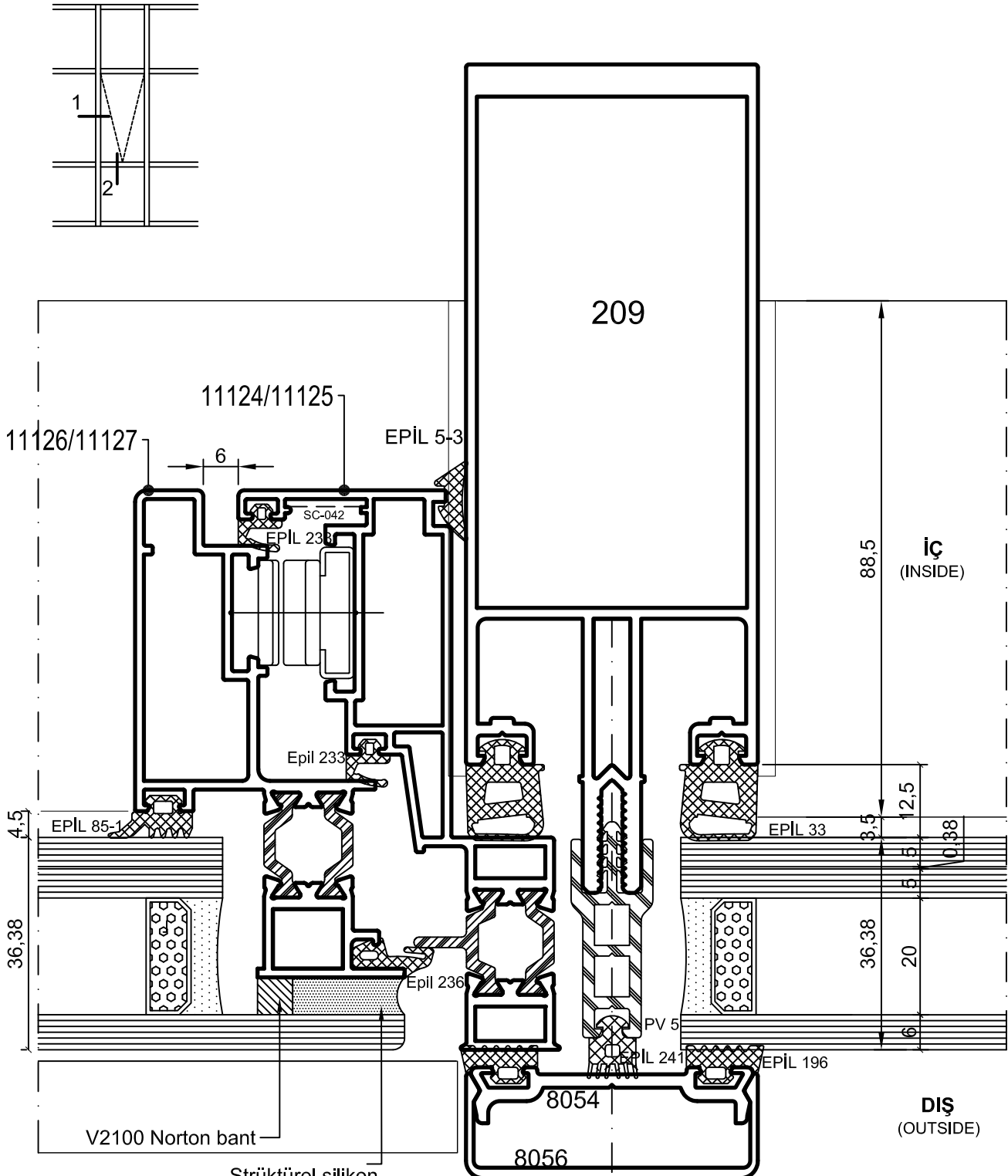
- Detaylar
- Details

Klasik ve Silikon Cephe Sistemi



- Detaylar
- Details

Klasik ve Silikon Cephe Sistemi

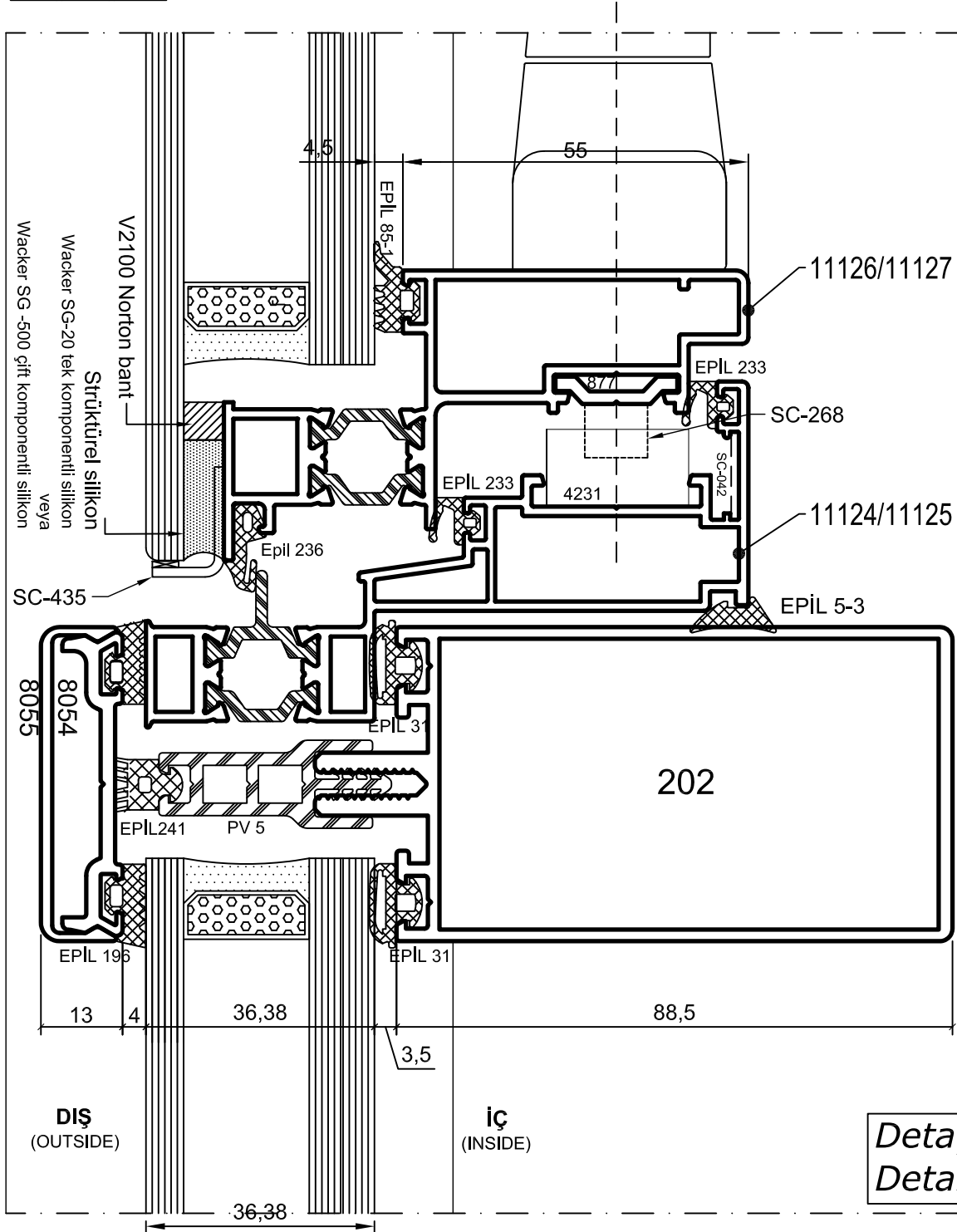
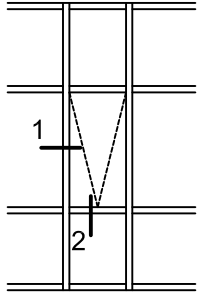


Strüktürel silikon
Wacker SG-20 tek komponentli silikon
veya
Wacker SG -500 çift komponentli silikon

Detay 1
Detail 1

- Detaylar
- Details

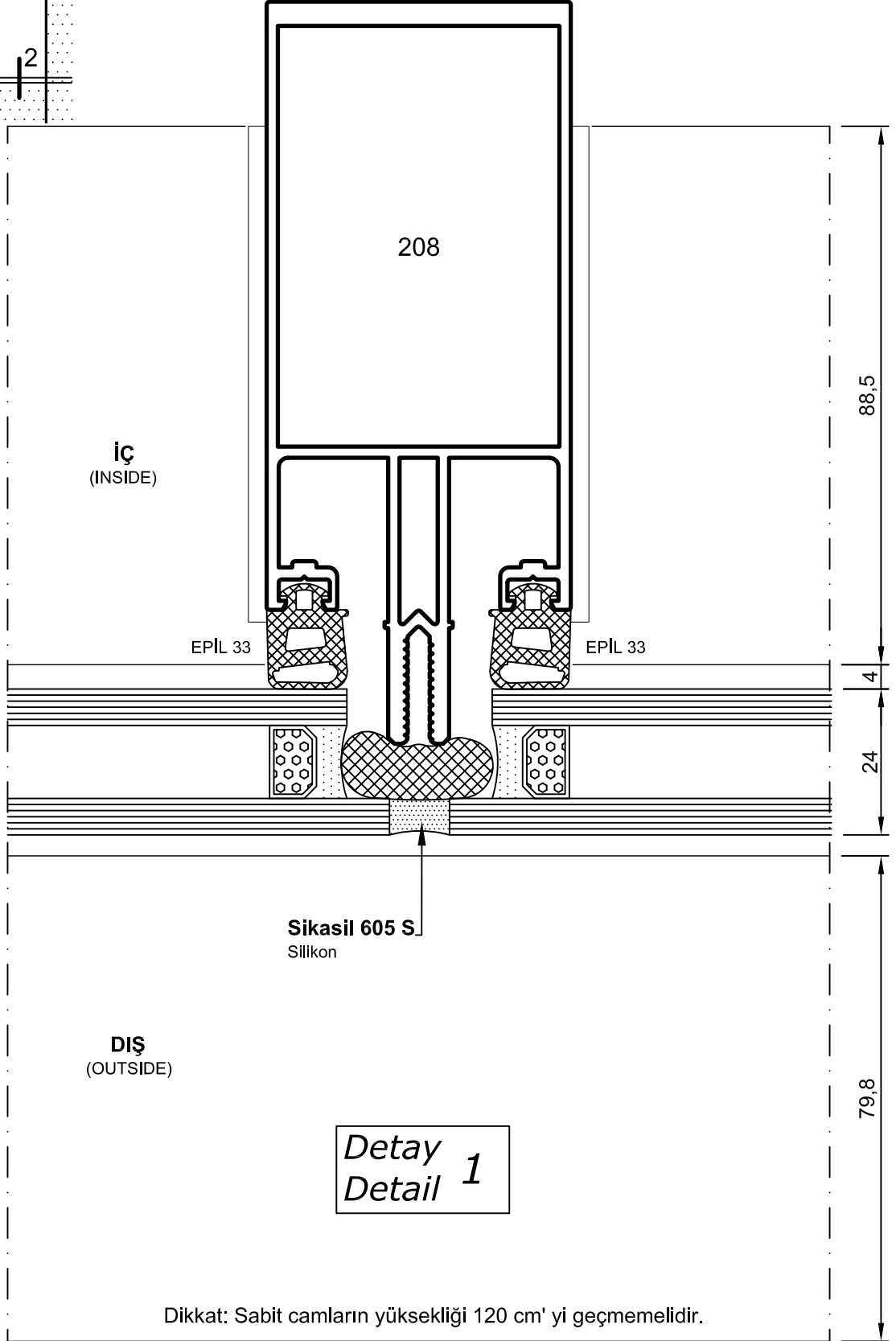
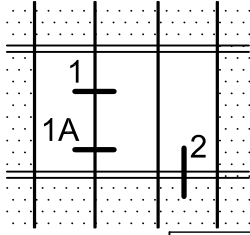
Klasik ve Silikon Cephe Sistemi



- Detaylar
- Details

Klasik ve Silikon Cephe Sistemi

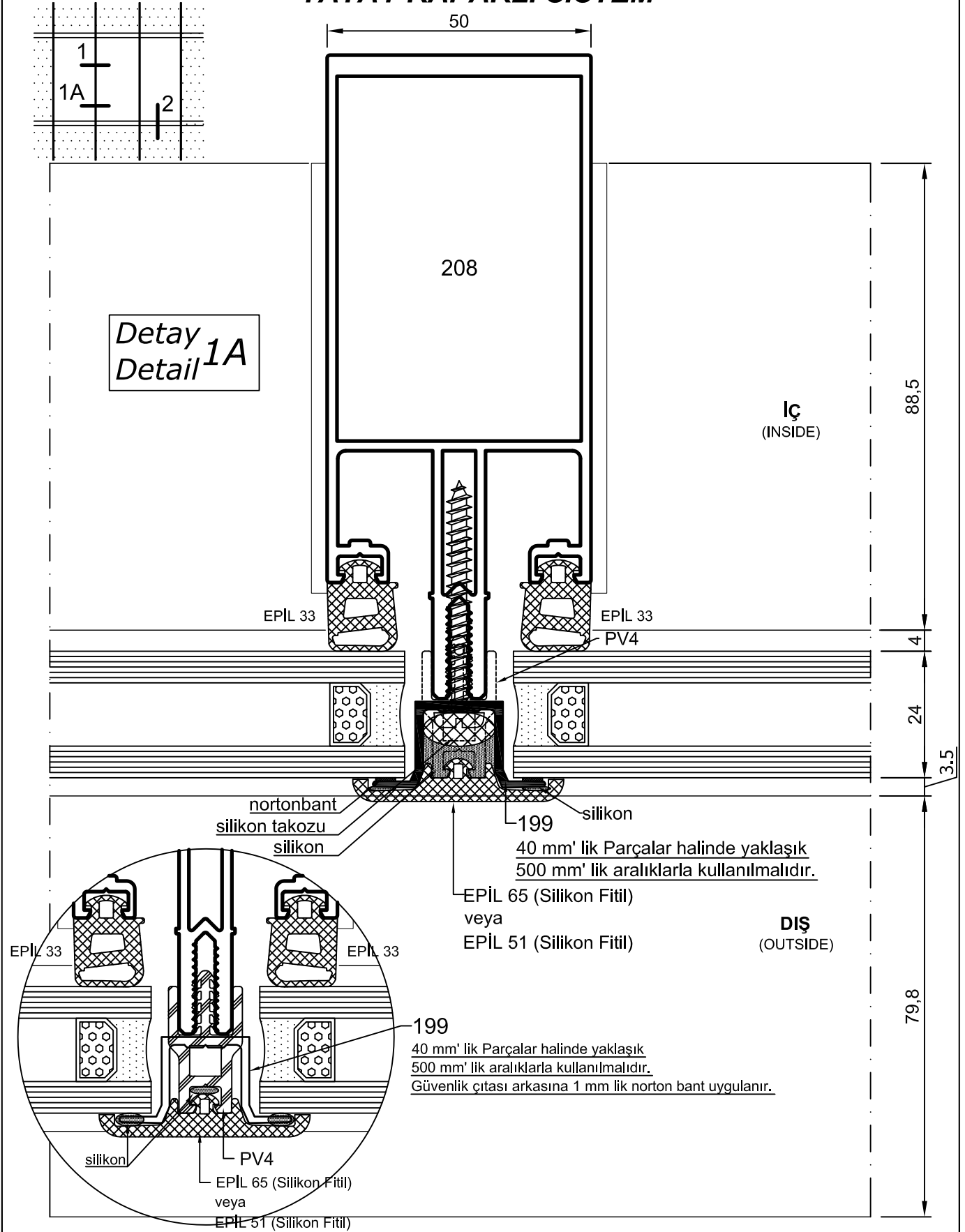
YATAY KAPAKLI SİSTEM



- Detaylar
- Details

Klasik ve Silikon Cephe Sistemi

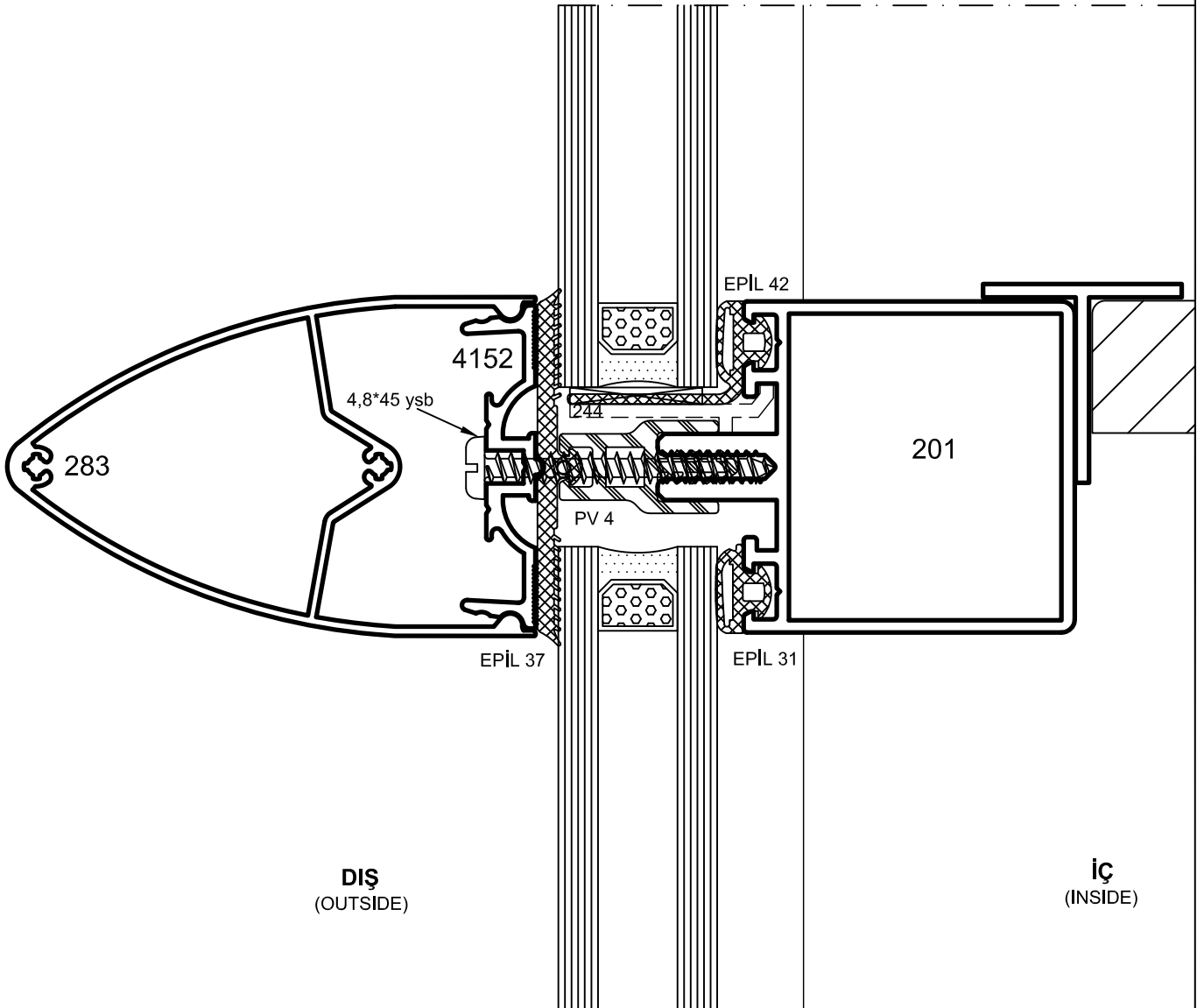
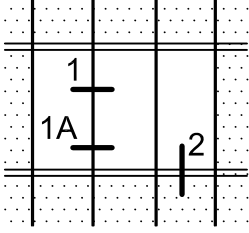
YATAY KAPAKLI SİSTEM



- Detaylar
- Details

Klasik ve Silikon Cephe Sistemi

YATAY KAPAKLI SİSTEM

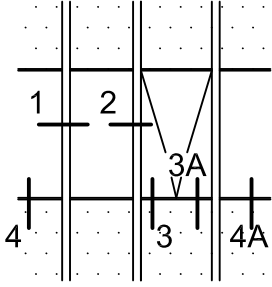


Detay
Detail 2

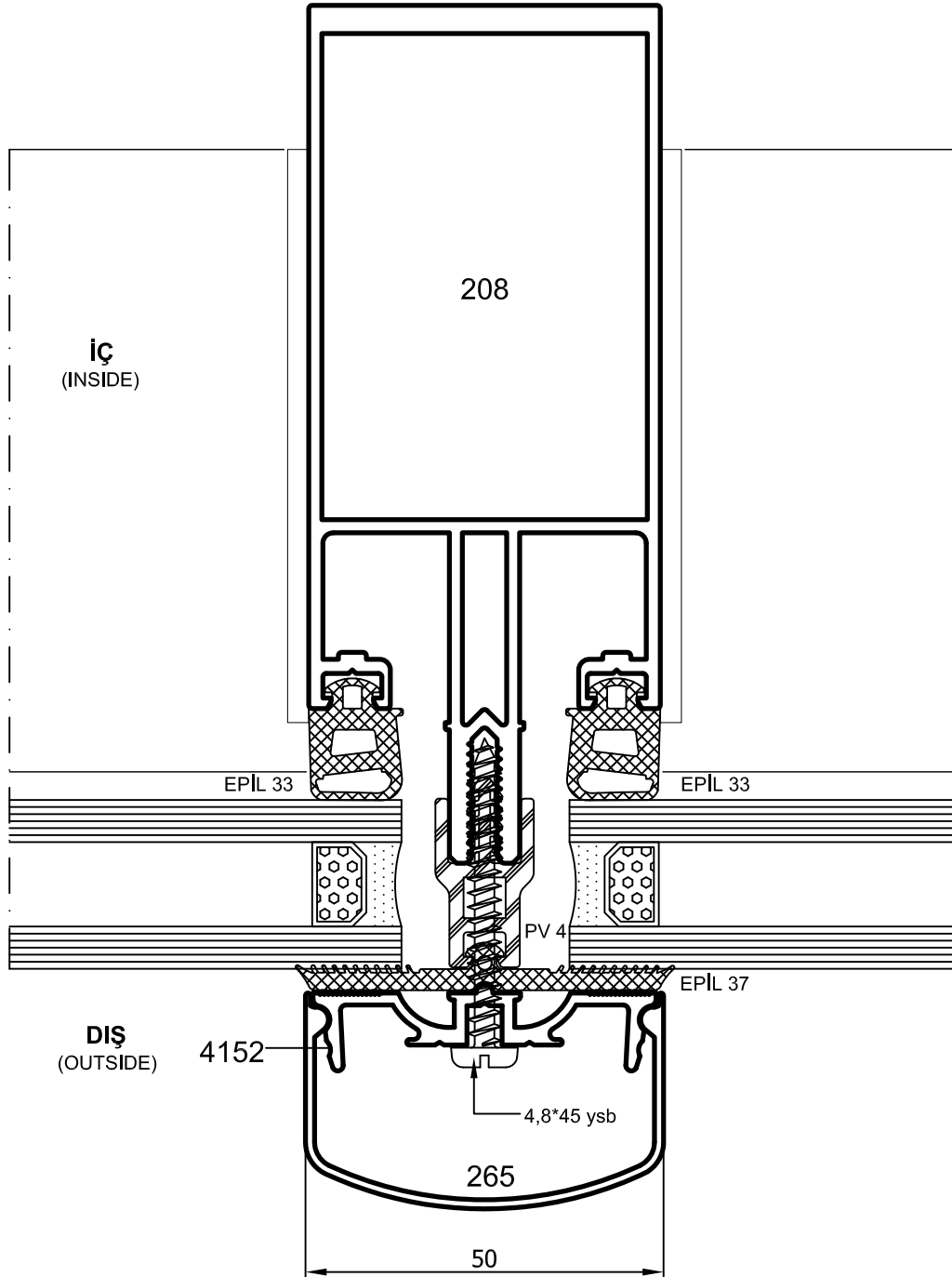
- Detaylar
- Details

Klasik ve Silikon Cephe Sistemi

DÜŞEY KAPAKLI SİSTEM



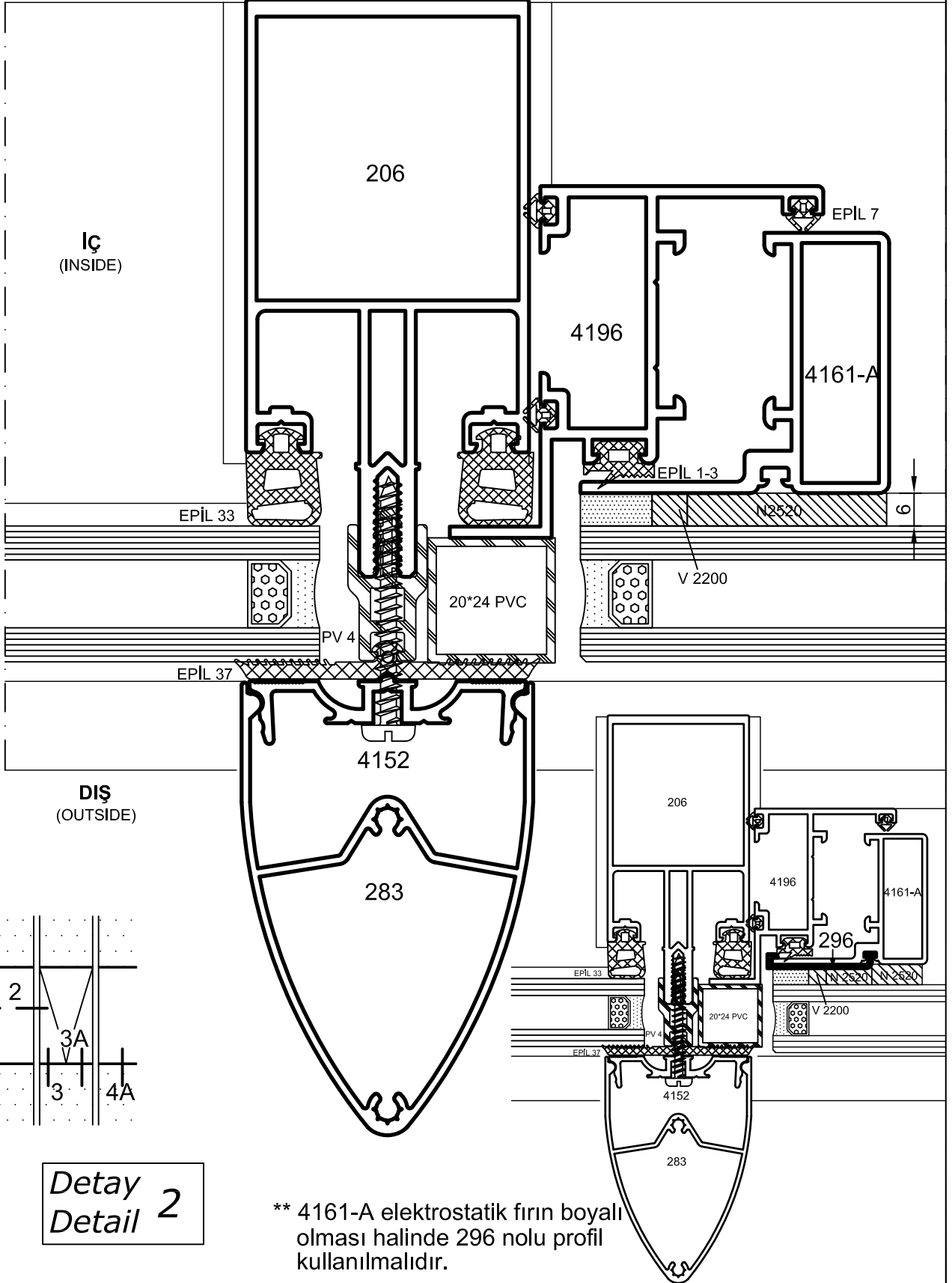
Detay
Detail 1



- Detaylar
- Details

Klasik ve Silikon Cephe Sistemi

DÜŞEY KAPAKLI SİSTEM

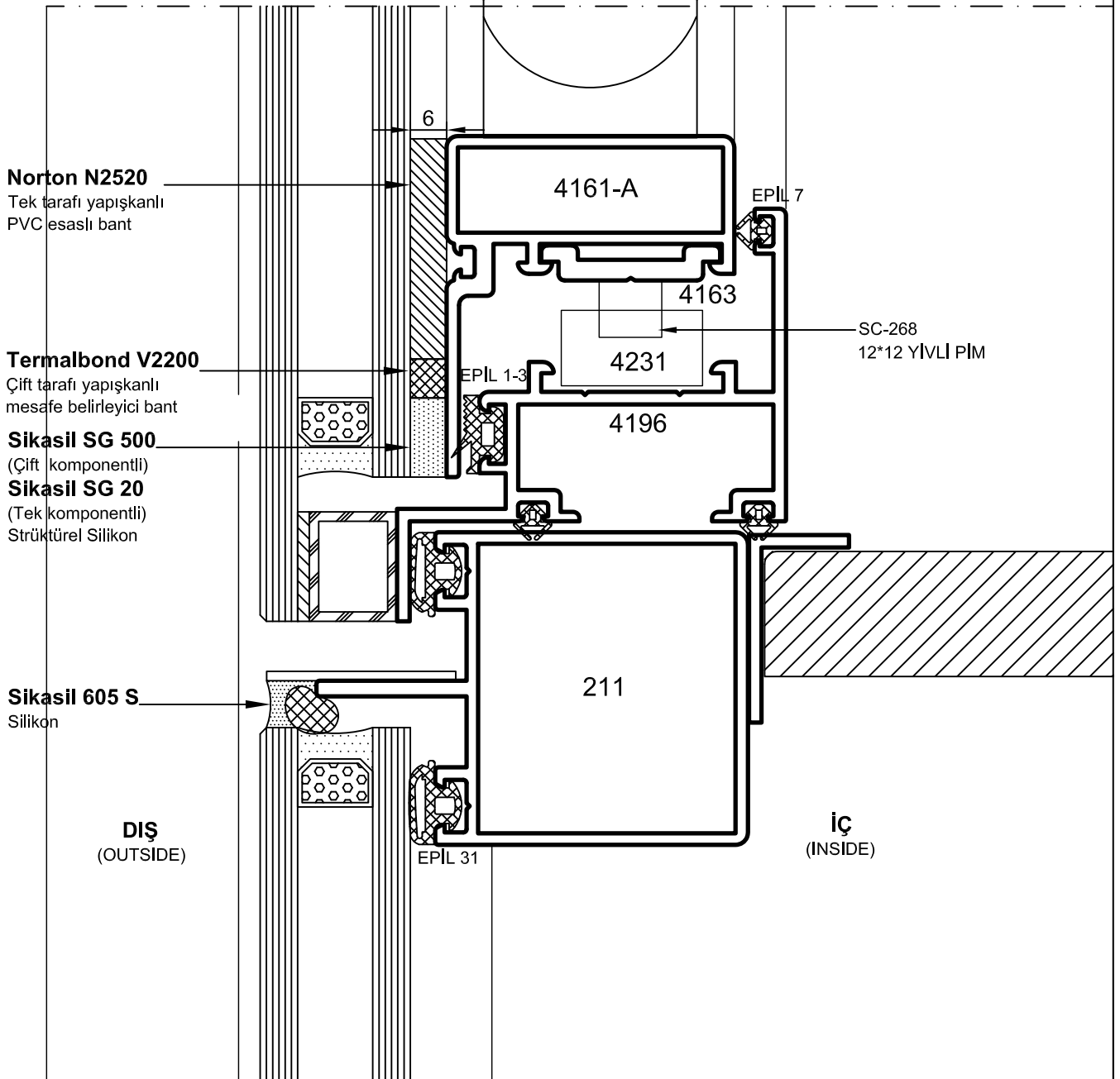
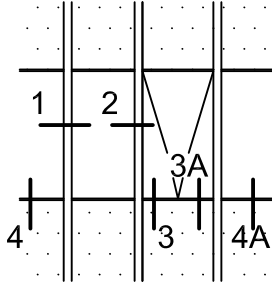


- Detaylar
- Details

Klasik ve Silikon Cephe Sistemi

DÜŞEY KAPAKLI SİSTEM

Detay 3

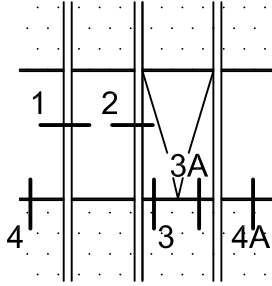


- Detaylar
- Details

Klasik ve Silikon Cephe Sistemi

DÜŞEY KAPAKLI SİSTEM

Detay
Detail 3A



Norton N2520

Tek tarafı yapışkanlı
PVC esaslı bant

Termalbond V2200

Çift tarafı yapışkanlı
mesafe belirleyici bant

Sikasil SG 500

(Çift komponentli)

Sikasil SG 20

(Tek komponentli)

Strüktürel Silikon

248'DEN BİÇİLECEK

EPİL 65
(Silikon Filtre)
veya
EPİL 51

PV 4

DIŞ
(OUTSIDE)

EPİL 31

6

4161-A

EPİL 7

4163

4231

SC-268
12*12 YIVLİ PİM

4196

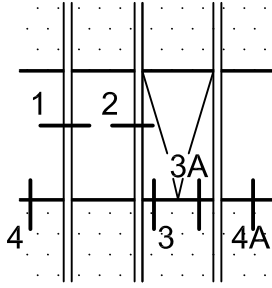
202

İÇ
(INSIDE)

- Detaylar
- Details

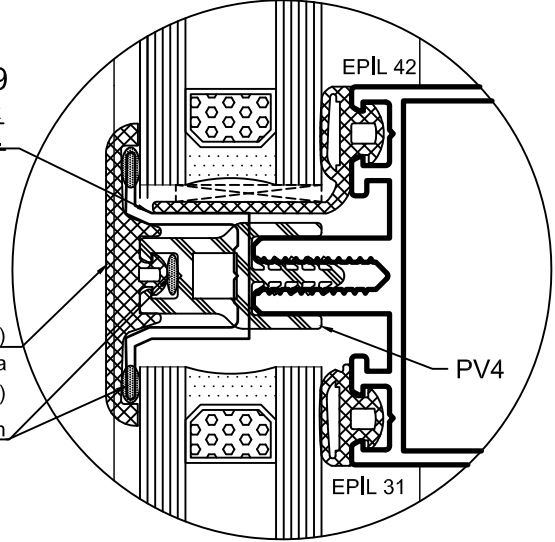
Klasik ve Silikon Cephe Sistemi

DÜŞEY KAPAKLI SİSTEM



199
40 mm' lik Parçalar halinde yaklaşık
500 mm' lik aralıklarla kullanılmalıdır.

EPİL 65 (Silikon Fitol)
veya
EPİL 51 (Silikon Fitol)
silikon



EPİL 65 (Silikon Fitol)
veya
EPİL 51 (Silikon Fitol)

199
40 mm' lik parçalar halinde,
yaklaşık 500 mm' lik
aralıklarla kullanılmalıdır.

silikon takozu
silikon
nortonbant

EPİL 42

202

PV4

EPİL 31

DIŞ
(OUTSIDE)

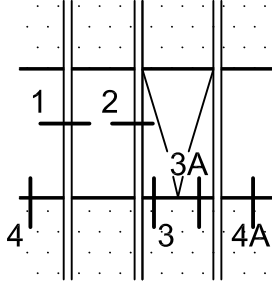
İÇ
(INSIDE)

Detay
Detail 4

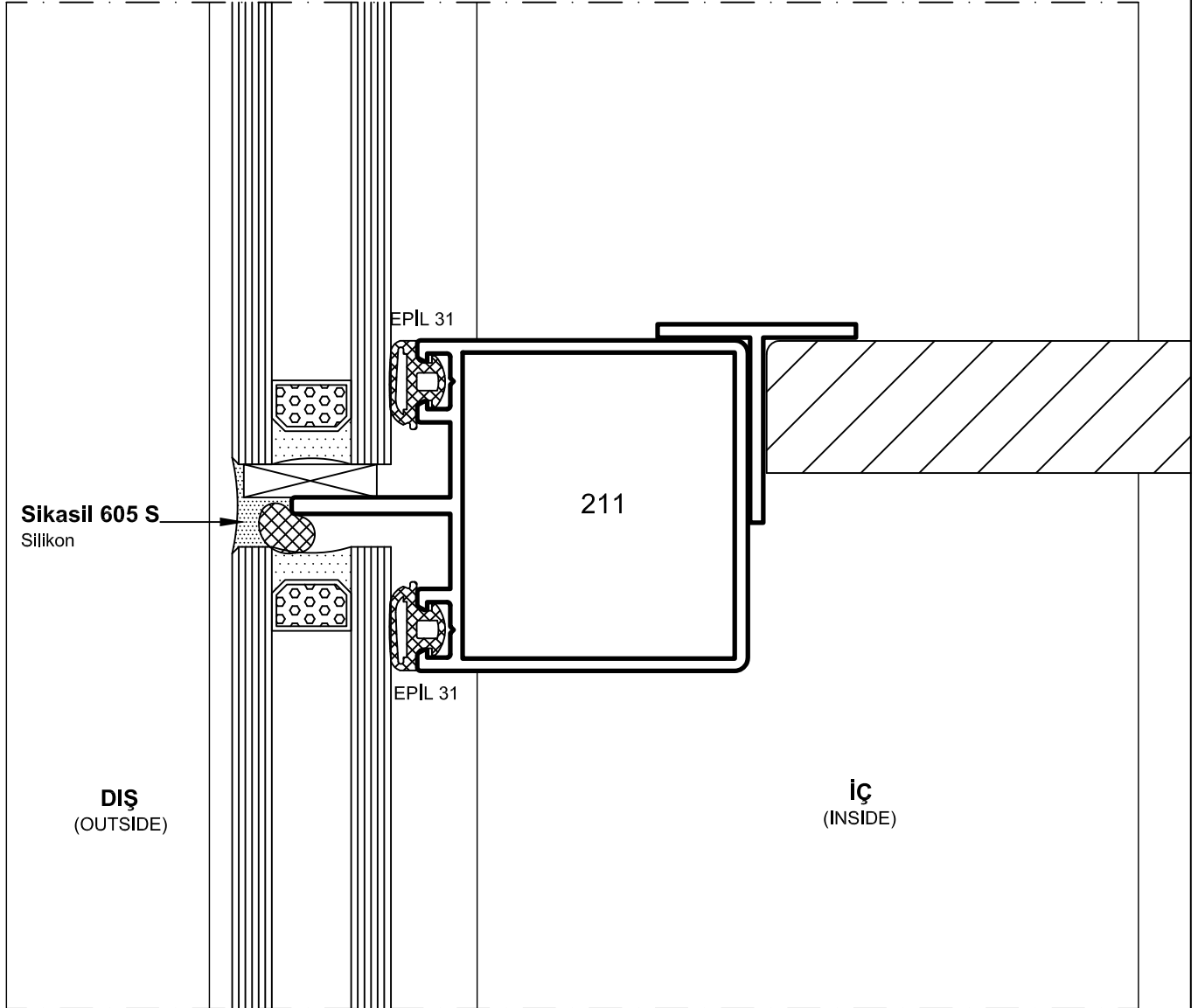
- Detaylar
- Details

Klasik ve Silikon Cephe Sistemi

DÜŞEY KAPAKLI SİSTEM

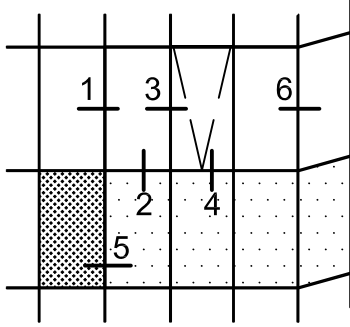


Detay
Detail 4A



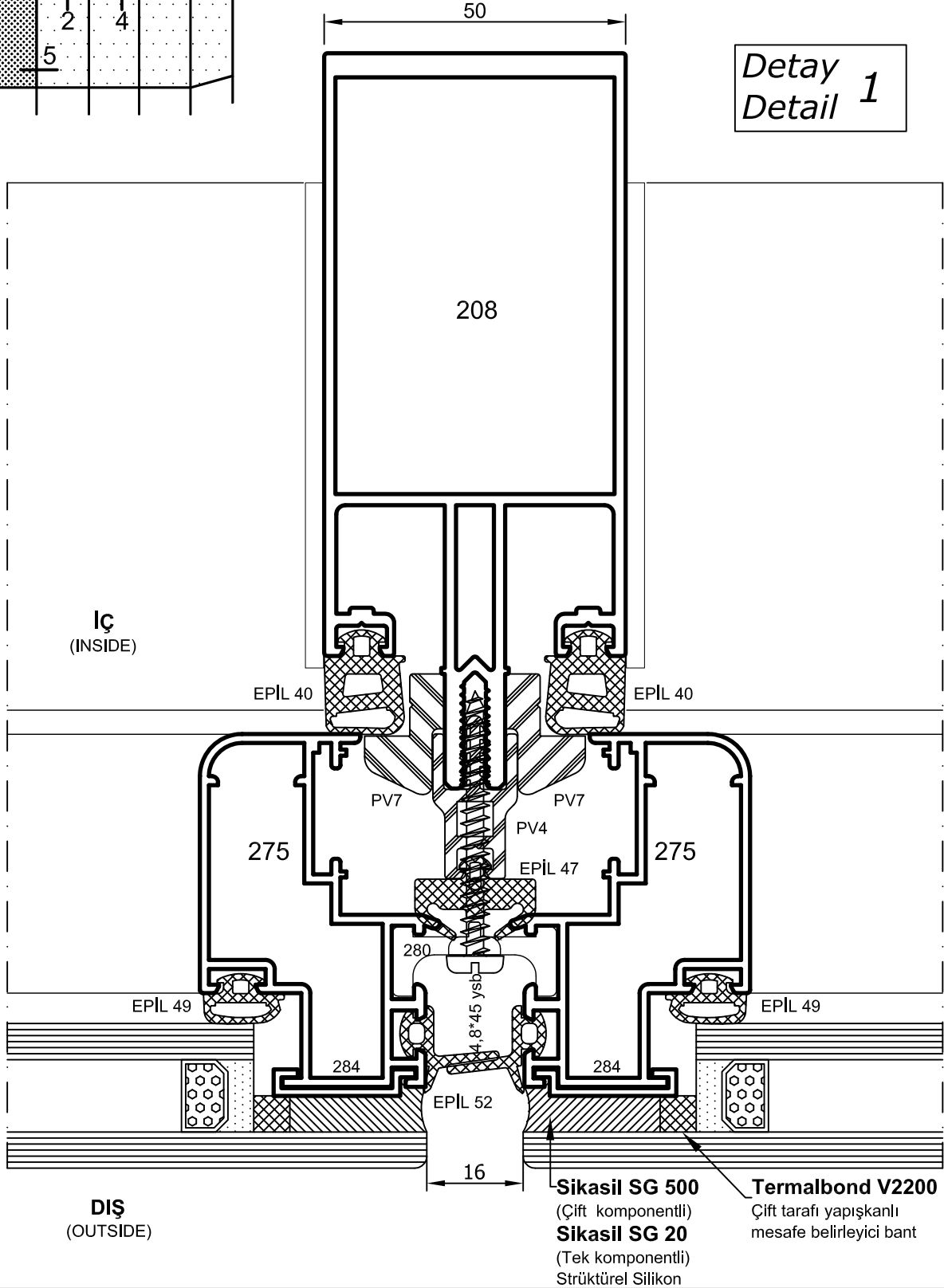
- Detaylar
- Details

Klasik ve Silikon Cephe Sistemi



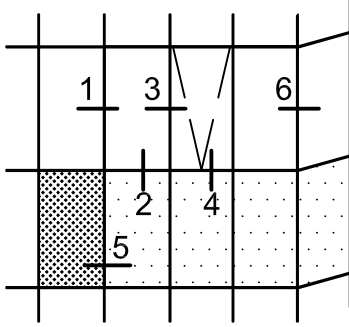
UYARI:

- 275 nolu silikon kaset profili 284 nolu cam yapıştırma yuvası ile birlikte kullanılması tavsiye edilir. Kaset profilleri toz boyalı ise 284 cam yapıştırma yuvası kullanılması mecburidir.
- Strüktürel silikon ve norton bantlar cam yapıştırma firmasına ait olup; özel ortamda test edilerek uygulanmalıdır. Garanti ve sorumluluk cam firmasına aittir.
- ***6+12+6 mm ısıcam önerilir.



- Detaylar
- Details

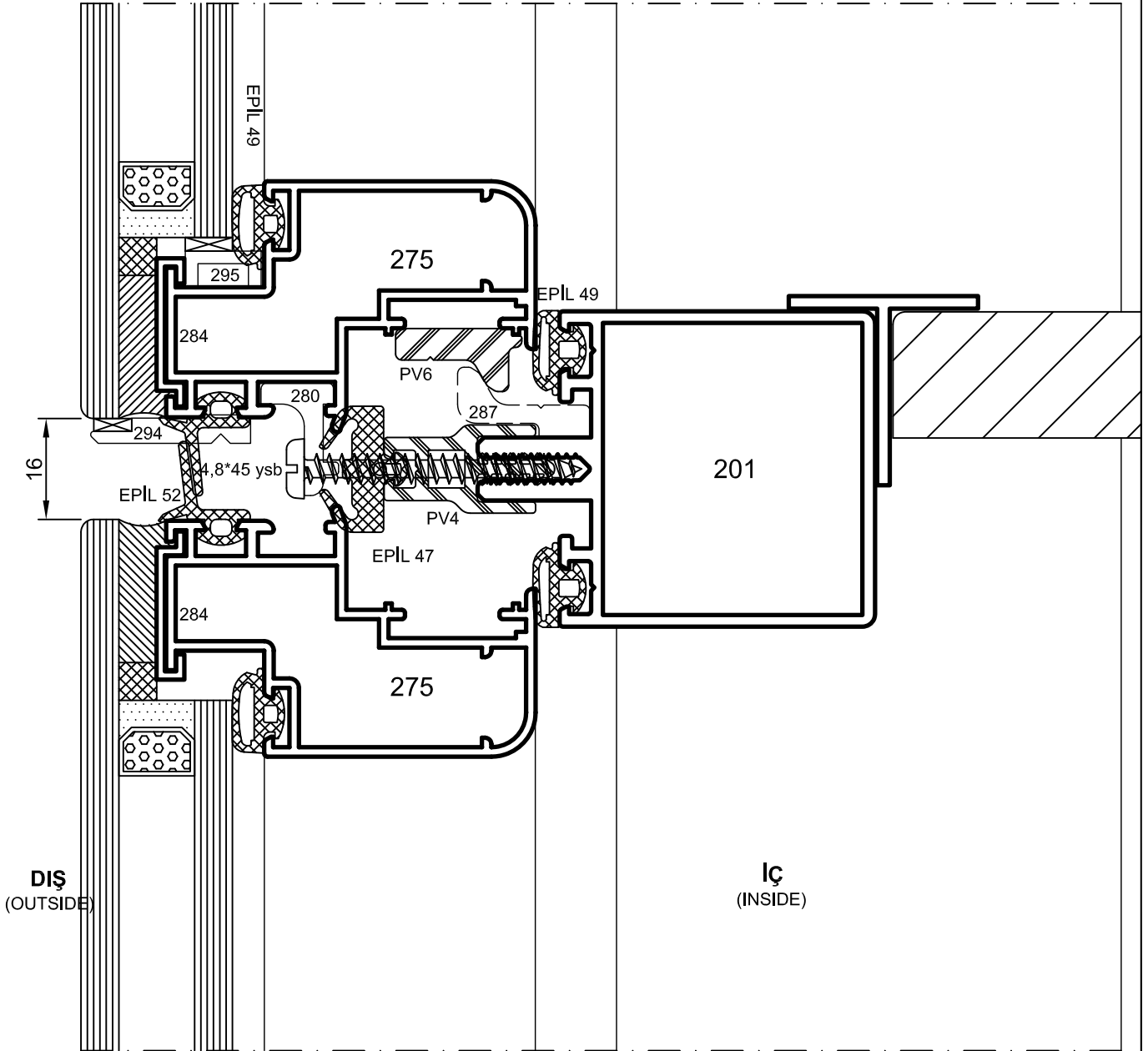
Klasik ve Silikon Cephe Sistemi



UYARI:

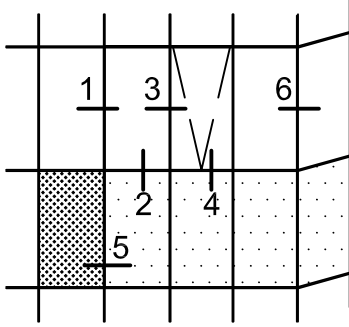
- 275 nolu silikon kaset profili 284 nolu cam yapıştırma yuvası ile birlikte kullanılması tavsiye edilir. Kaset profilleri toz boyalı ise 284 cam yapıştırma yuvası kullanılması mecburidir.
- Strüktürel silikon ve norton bantlar cam yapıştırma firmasına ait olup; özel ortamda test edilerek uygulanmalıdır. Garanti ve sorumluluk cam firmasına aittir.
- ***6+12+6 mm ıscam önerilir.

Detay
Detail 2



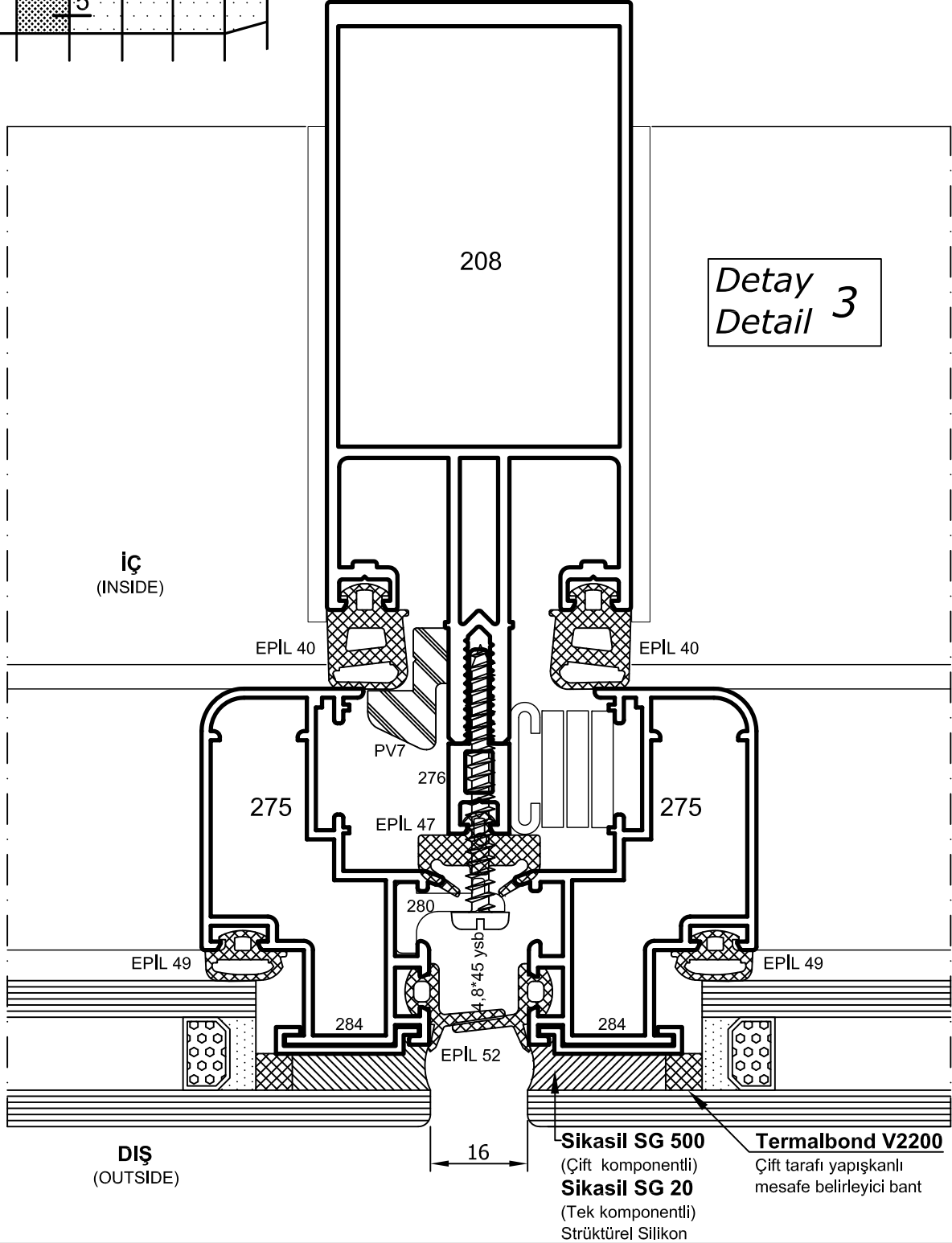
- Detaylar
- Details

Klasik ve Silikon Cephe Sistemi



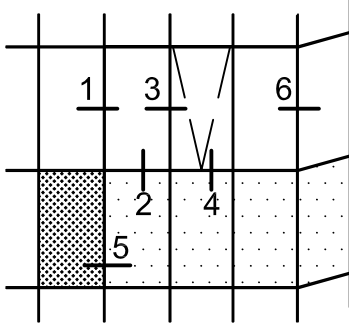
UYARI:

- 275 nolu silikon kaset profili 284 nolu cam yapıştırma yuvası ile birlikte kullanılması tavsiye edilir. Kaset profilleri toz boyalı ise 284 cam yapıştırma yuvası kullanılması mecburidir.
- Strüktürel silikon ve norton bantlar cam yapıştırma firmasına ait olup; özel ortamda test edilerek uygulanmalıdır. Garanti ve sorumluluk cam firmasına aittir.
- ***6+12+6 mm ıscam önerilir.



- Detaylar
- Details

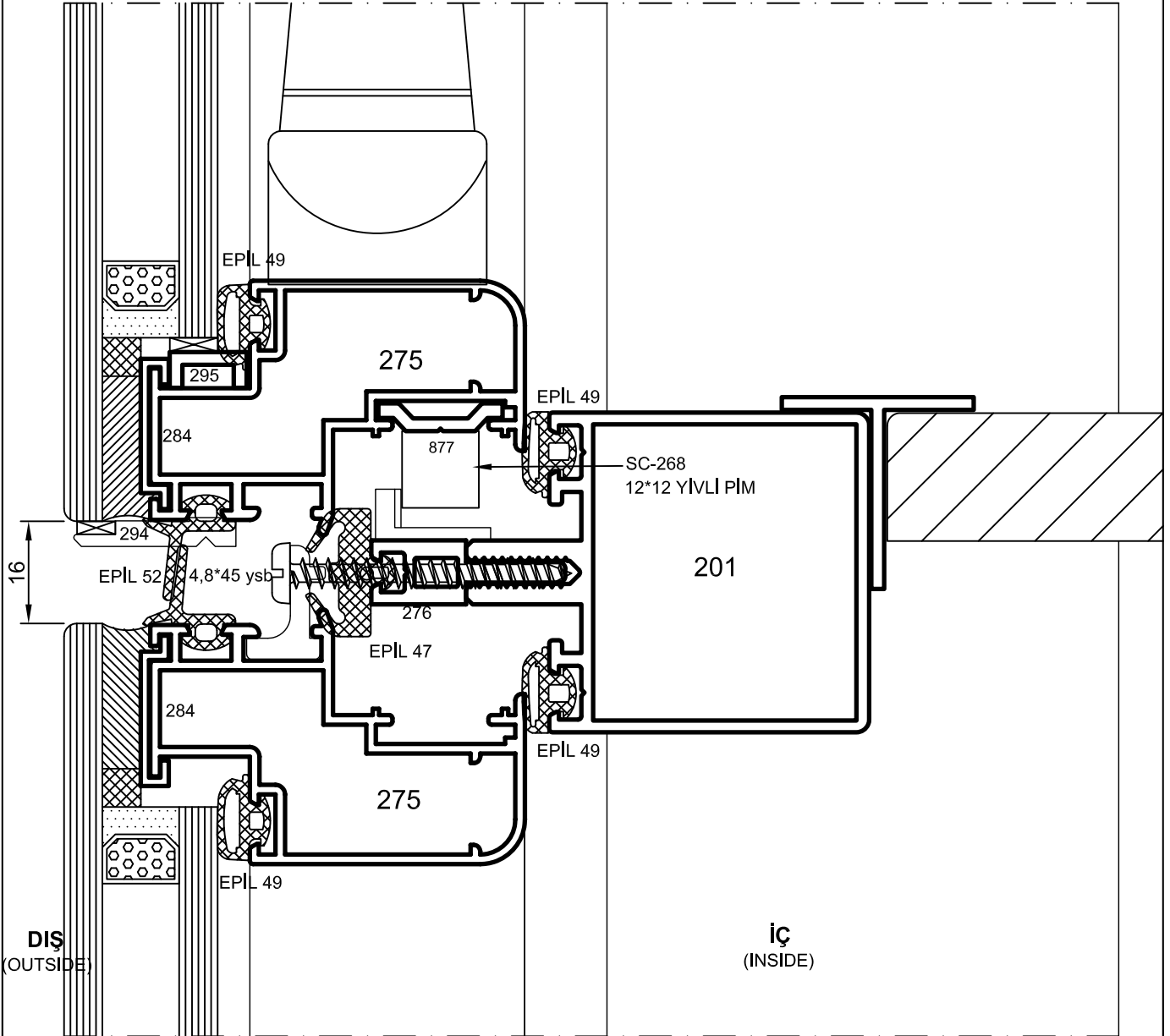
Klasik ve Silikon Cephe Sistemi



UYARI:

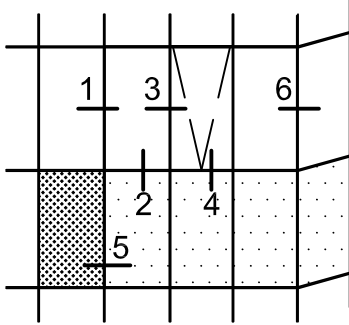
- 275 nolu silikon kaset profili 284 nolu cam yapıştırma yuvası ile birlikte kullanılması tavsiye edilir. Kaset profilleri toz boyalı ise 284 cam yapıştırma yuvası kullanılması mecburidir.
- Strüktürel silikon ve norton bantlar cam yapıştırma firmasına ait olup; özel ortamda test edilerek uygulanmalıdır. Garanti ve sorumluluk cam firmasına aittir.
- ***6+12+6 mm ıscam önerilir.

Detay
Detail 4



- Detaylar
- Details

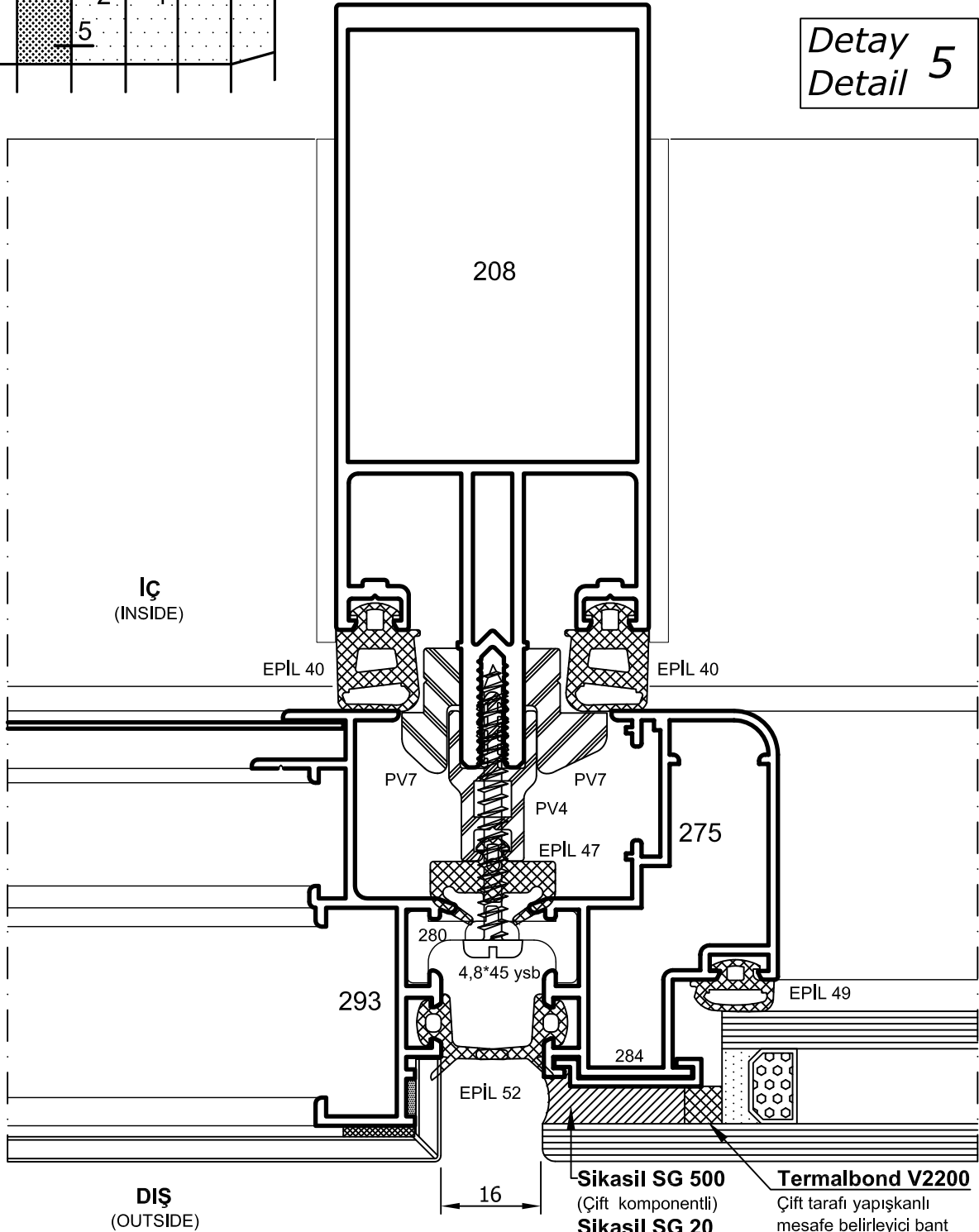
Klasik ve Silikon Cephe Sistemi



UYARI:

- 275 nolu silikon kaset profili 284 nolu cam yapıştırma yuvası ile birlikte kullanılması tavsiye edilir. Kaset profilleri toz boyalı ise 284 cam yapıştırma yuvası kullanılması mecburidir.
- Strüktürel silikon ve norton bantlar cam yapıştırma firmasına ait olup; özel ortamda test edilerek uygulanmalıdır. Garanti ve sorumluluk cam firmasına aittir.
- ***6+12+6 mm ısıcam önerilir.

Detay
Detail 5

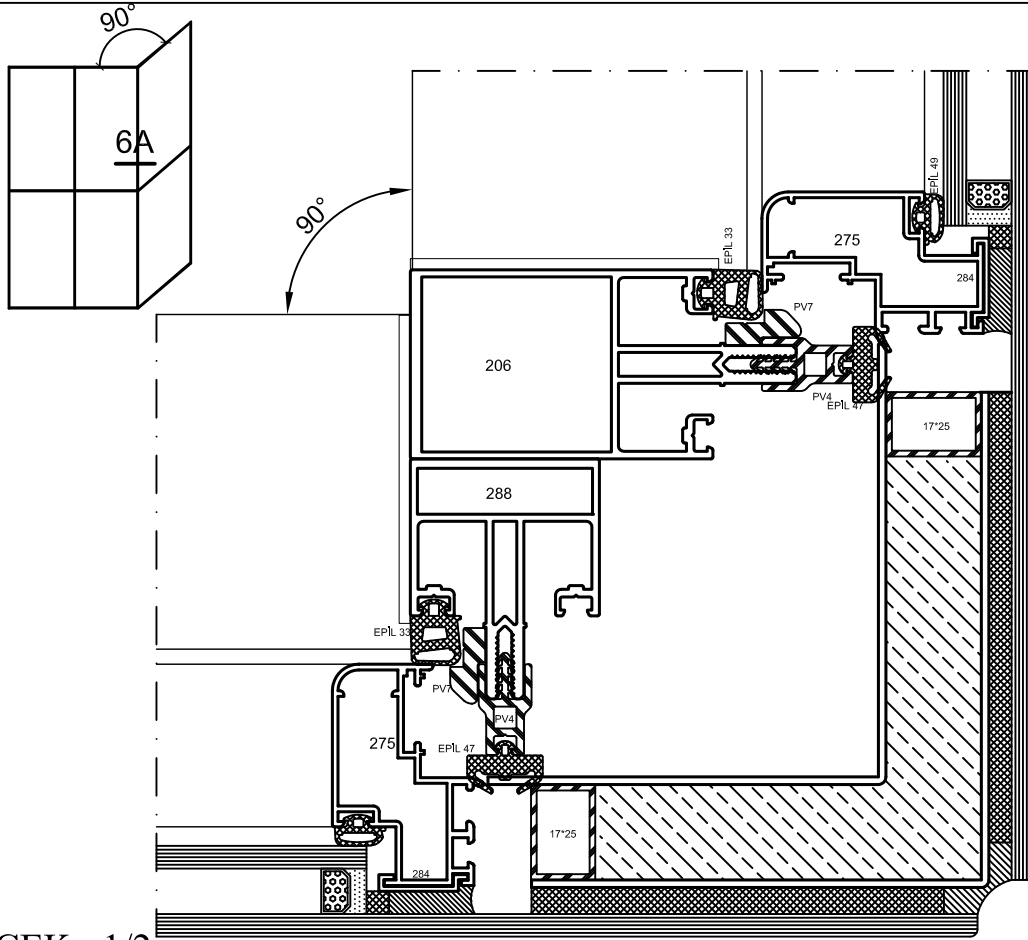
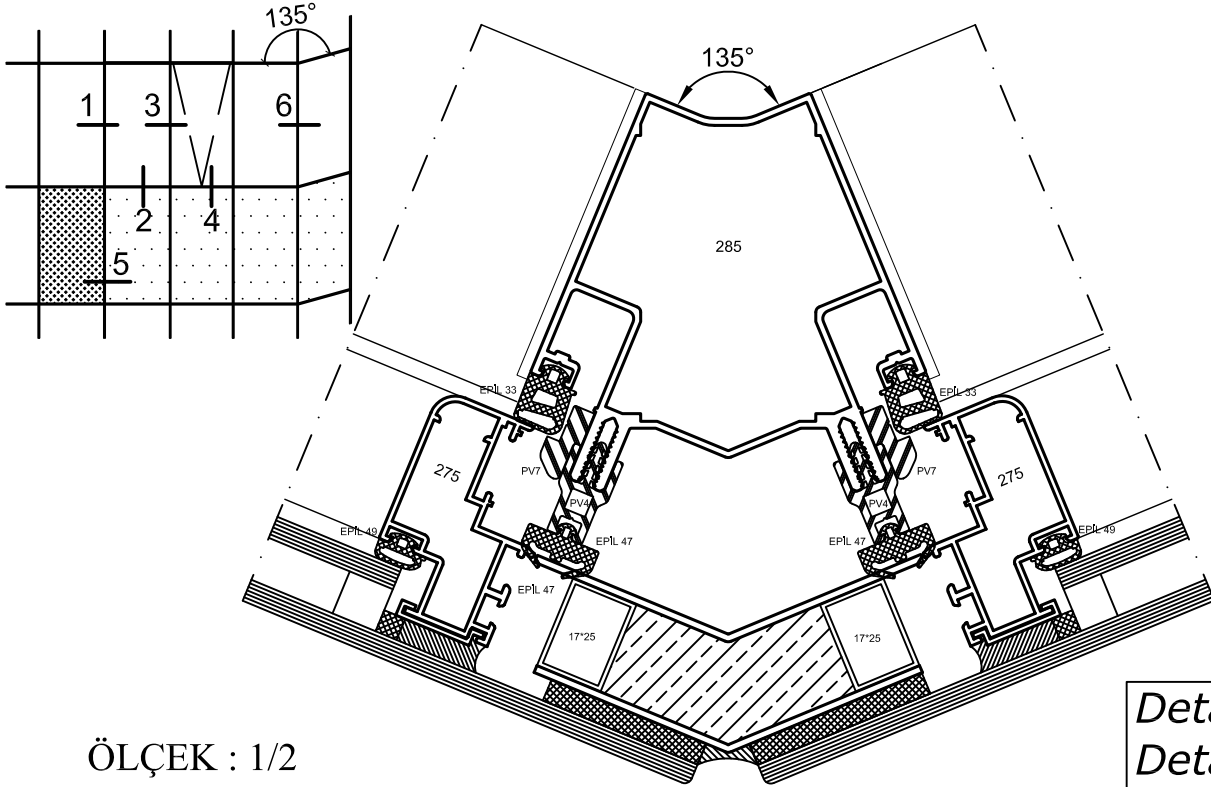


Sikasil SG 500
(Çift komponentli)
Sikasil SG 20
(Tek komponentli)
Strüktürel Silikon

Termalbond V2200
Çift tarafı yapışkanlı
mesafe belirleyici bant

- Detaylar
- Details

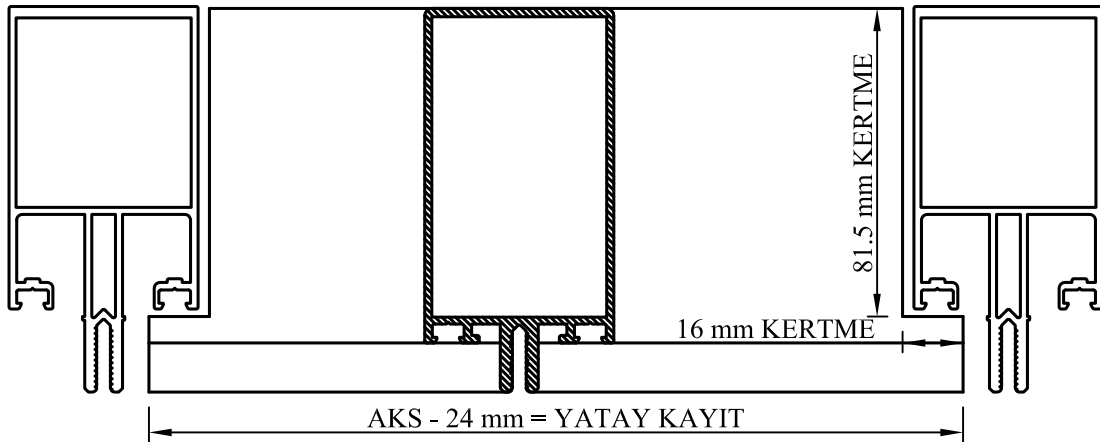
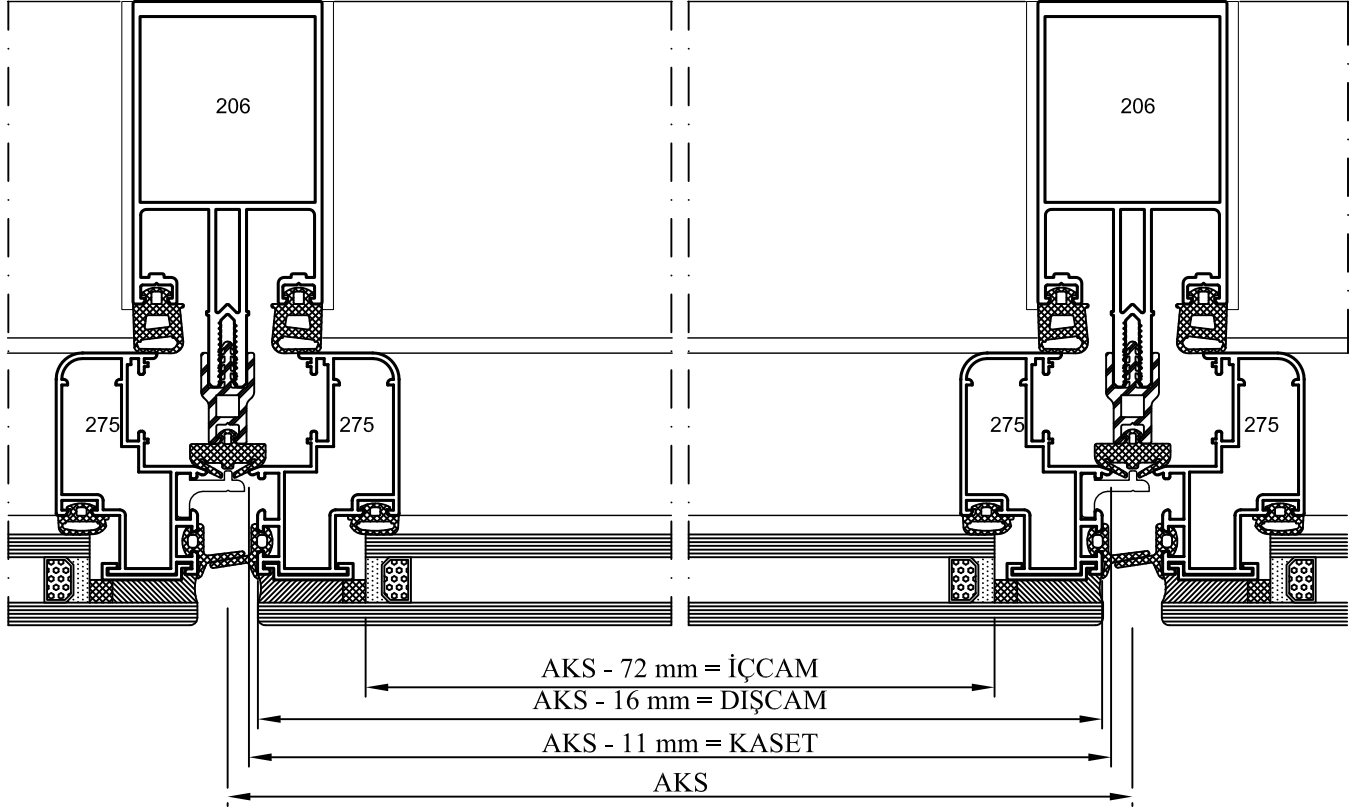
Klasik ve Silikon Cephe Sistemi



- Detaylar
- Details

Klasik ve Silikon Cephe Sistemi

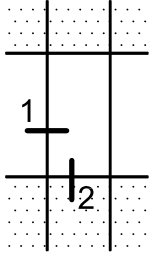
İmalat Ölçüsü



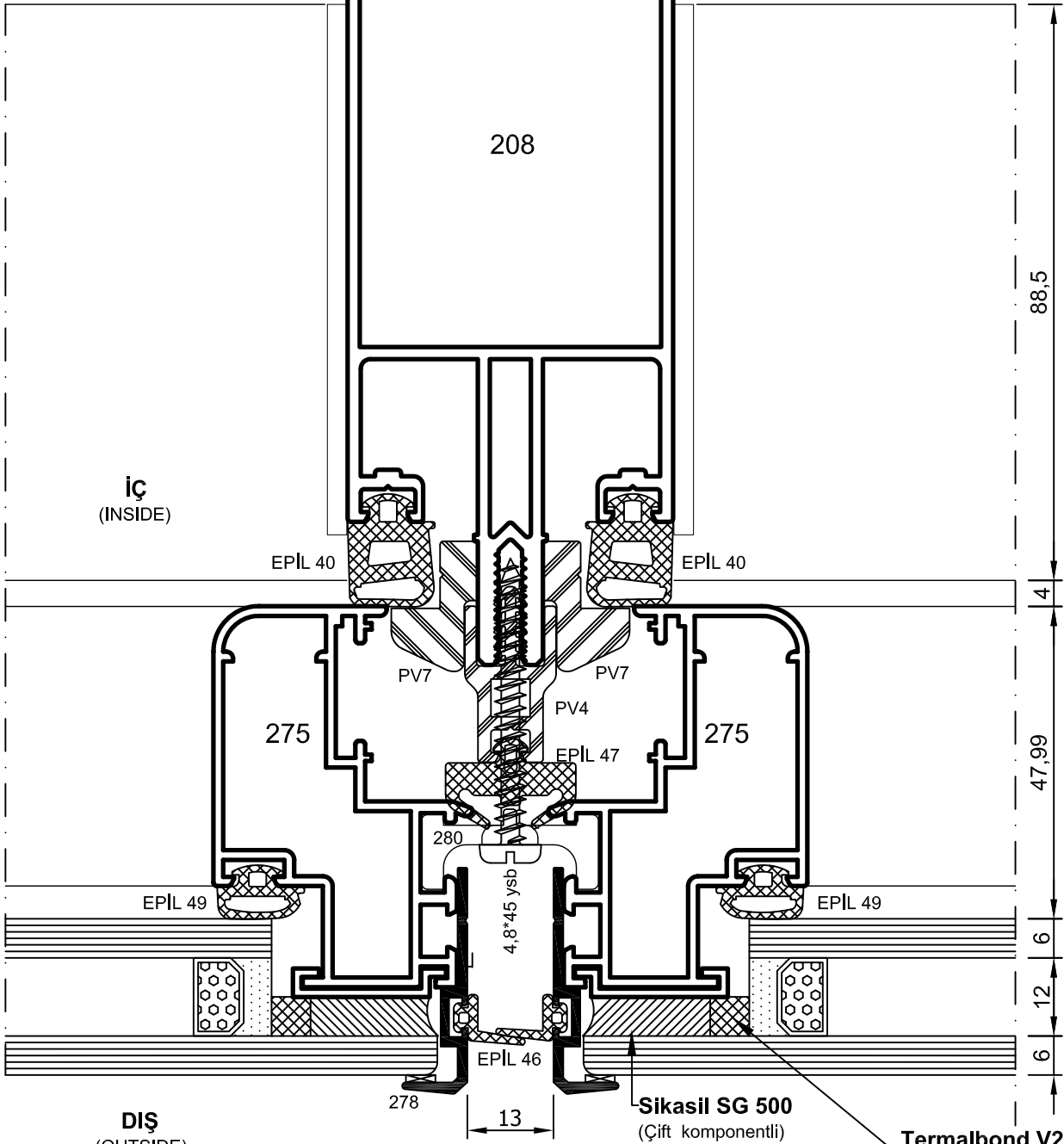
- Detaylar
- Details

Klasik ve Silikon Cephe Sistemi

Tırnaklı Silikon Cephe Sistemi



Detay
Detail 1



DIŞ
(OUTSIDE)

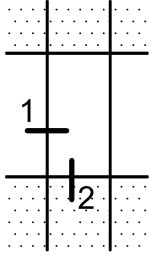
Sikasil SG 500
(Çift komponentli)
Sikasil SG 20
(Tek komponentli)
Strüktürel Silikon

Termalbond V2200
Çift tarafı yapışkanlı
mesafe belirleyici bant

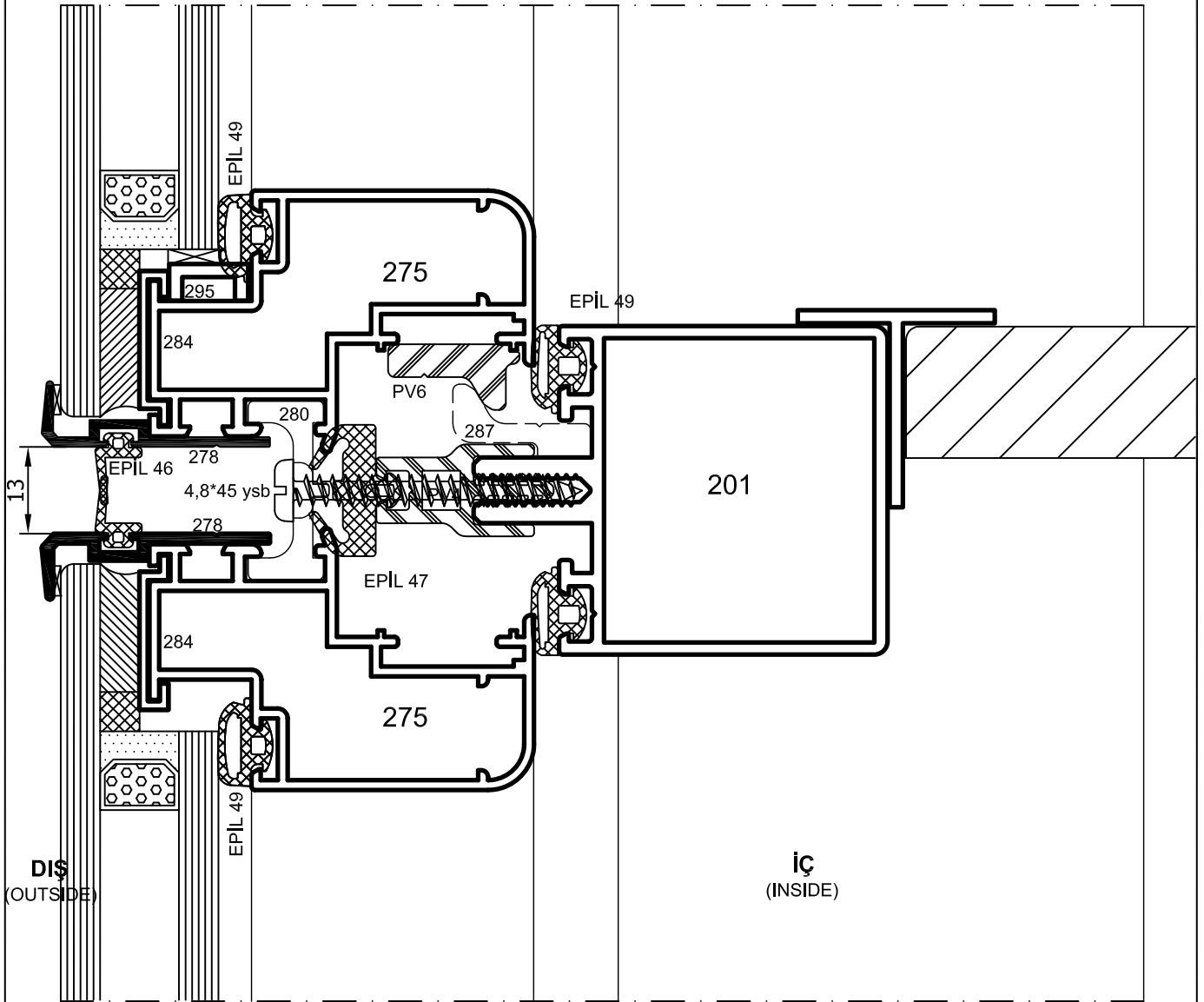
- Detaylar
- Details

Klasik ve Silikon Cephe Sistemi

Tırnaklı Silikon Cephe Sistemi



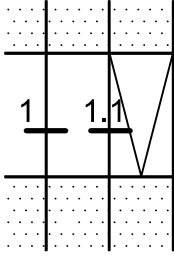
Detay
Detail 2



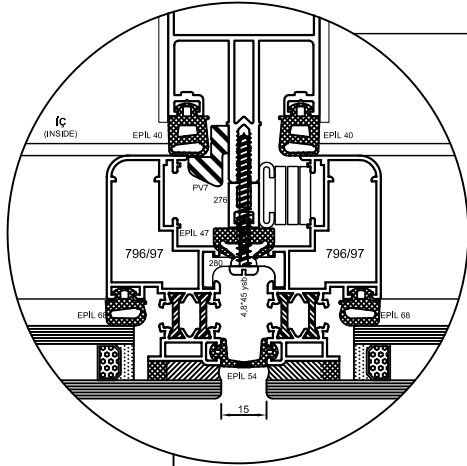
- Detaylar
- Details

Klasik ve Silikon Cephe Sistemi

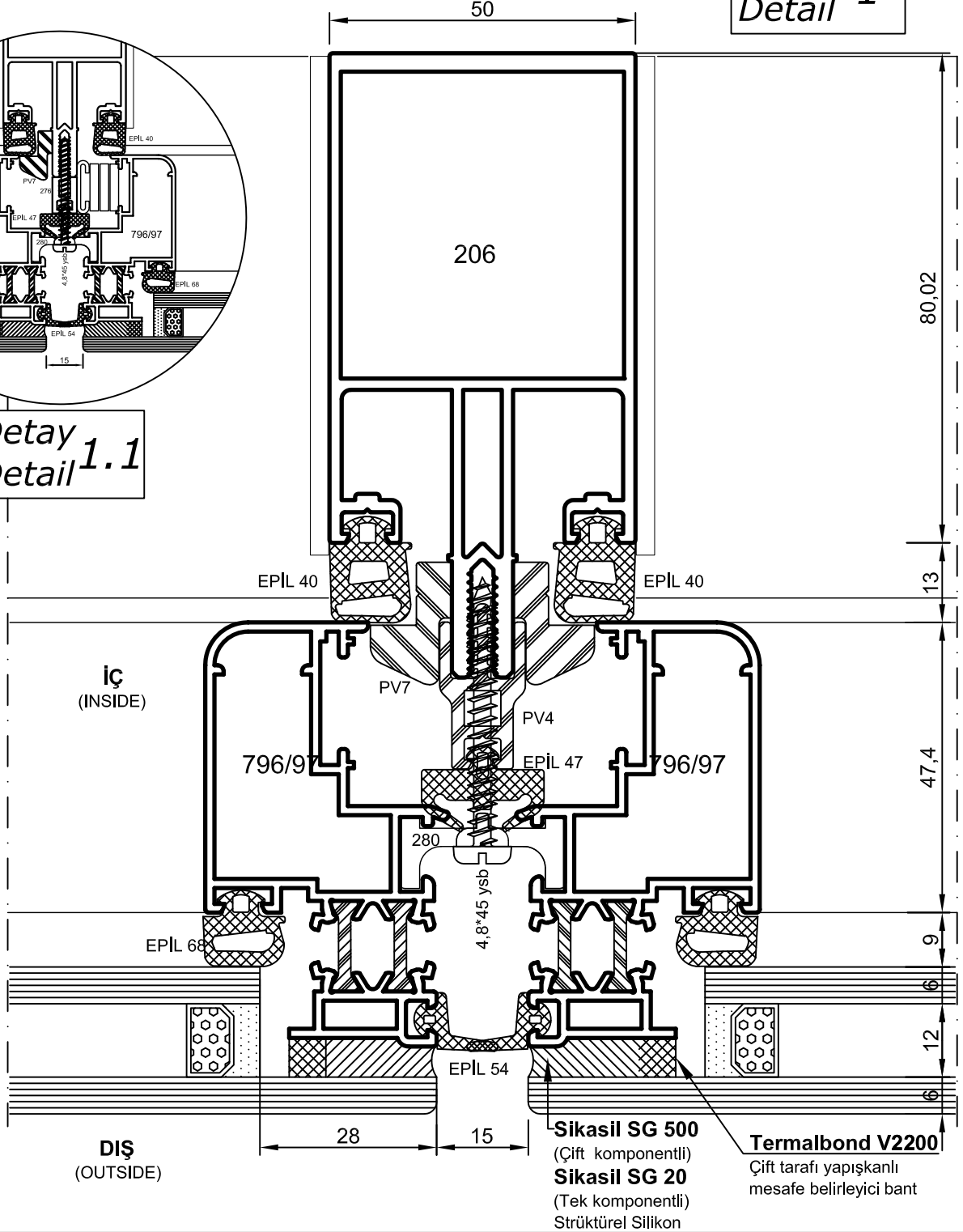
Yalıtımlı Tırnaksız Silikon Cephe Sistemi



Detay 1
Detail 1



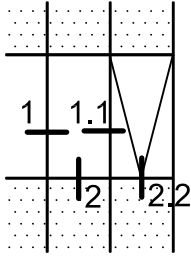
Detay 1.1
Detail 1.1



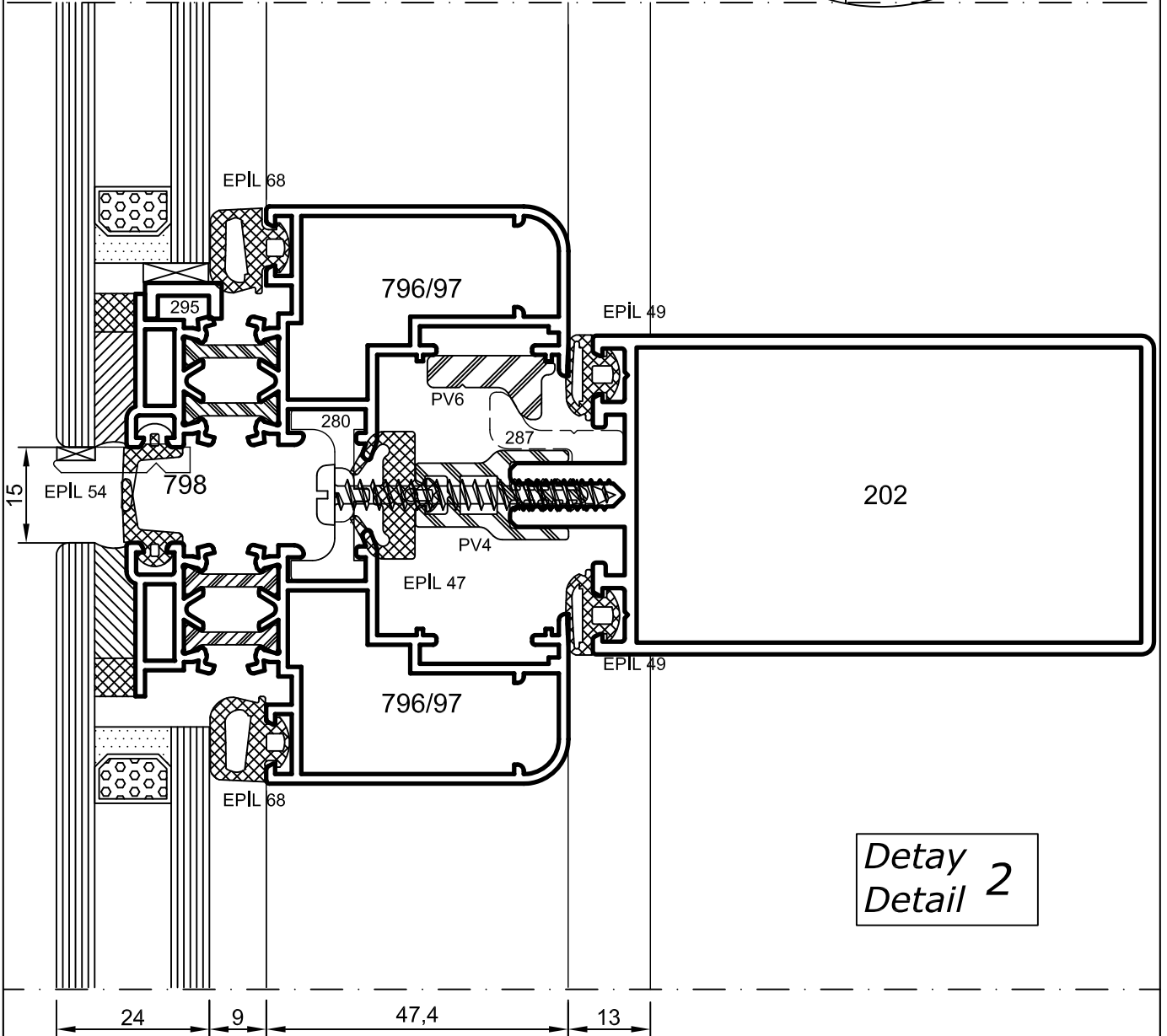
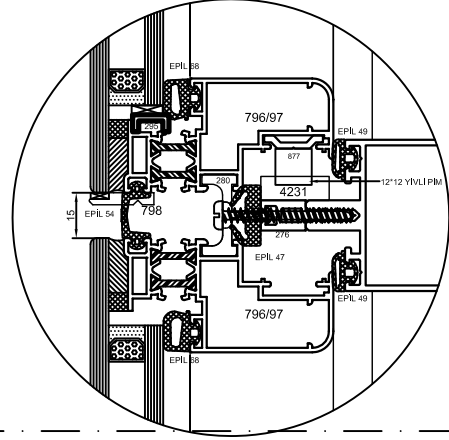
- Detaylar
- Details

Klasik ve Silikon Cephe Sistemi

Yalıtımlı Tırnaksız Silikon Cephe Sistemi



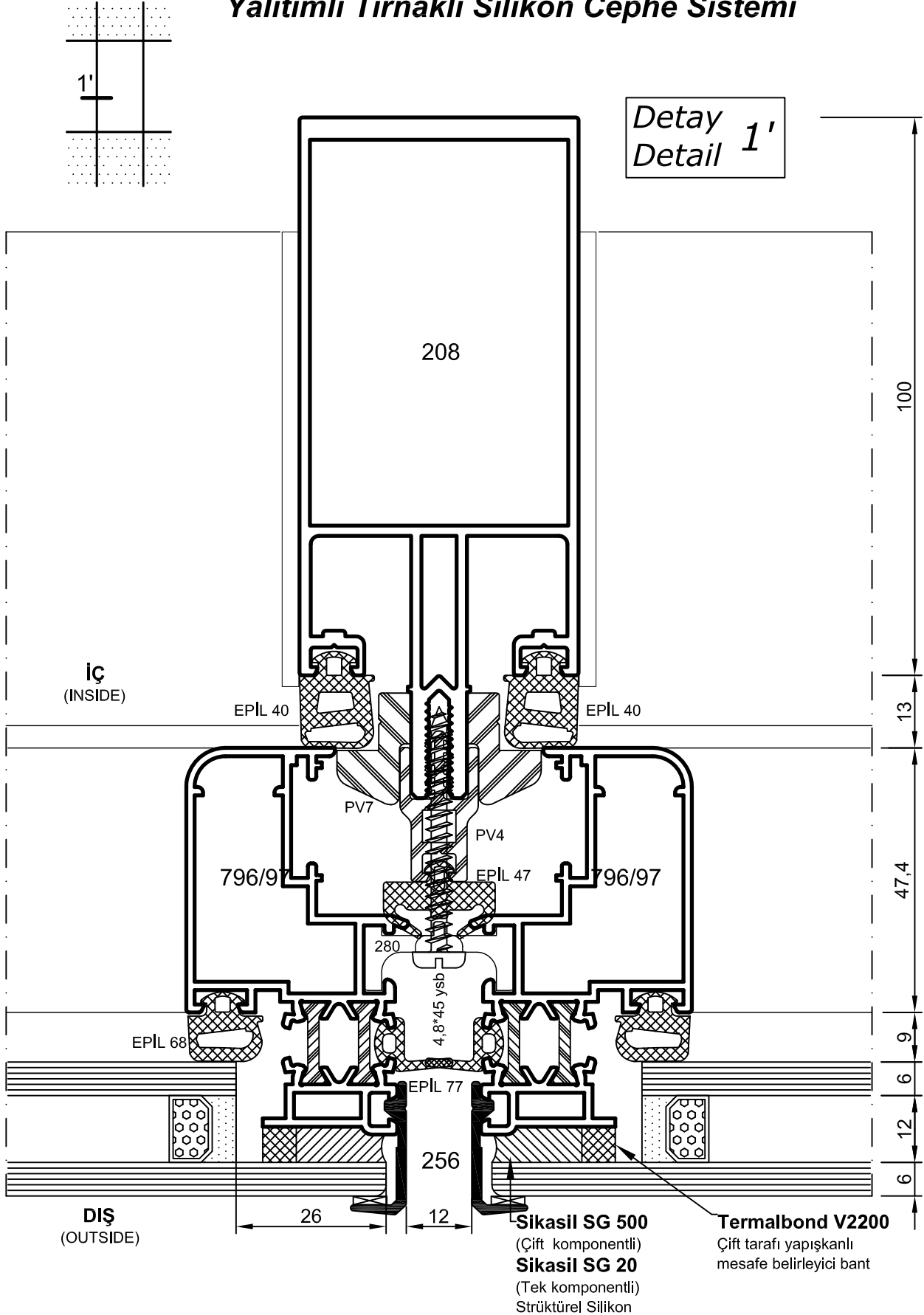
Detay
Detail 2.2



- Detaylar
- Details

Klasik ve Silikon Cephe Sistemi

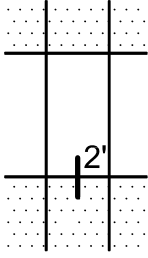
Yalıtımlı Tırnaklı Silikon Cephe Sistemi



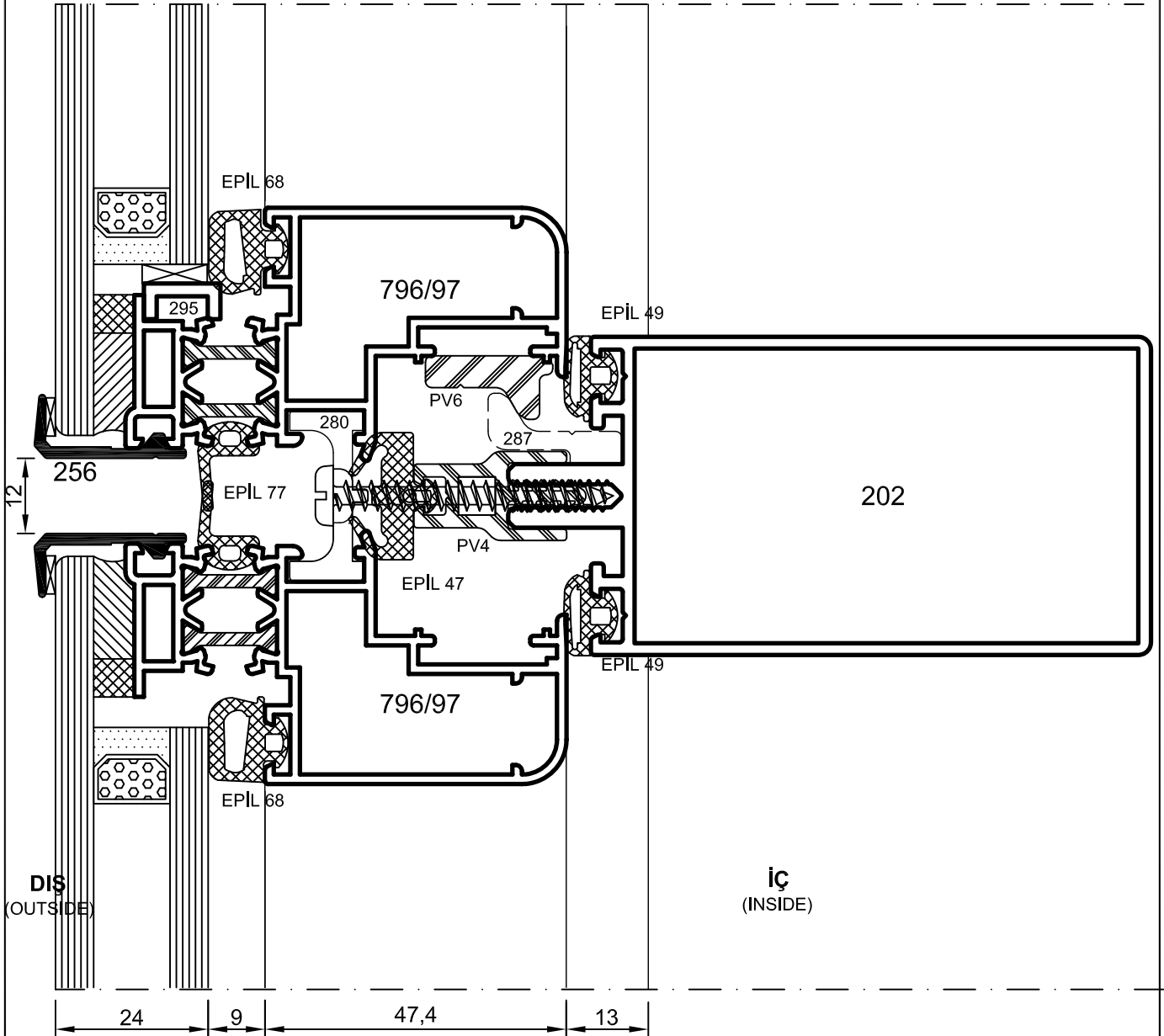
- Detaylar
- Details

Klasik ve Silikon Cephe Sistemi

Yalıtımlı Tırnaksız Silikon Cephe Sistemi



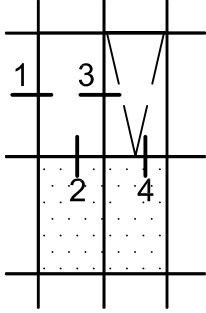
Detay
Detail 2'



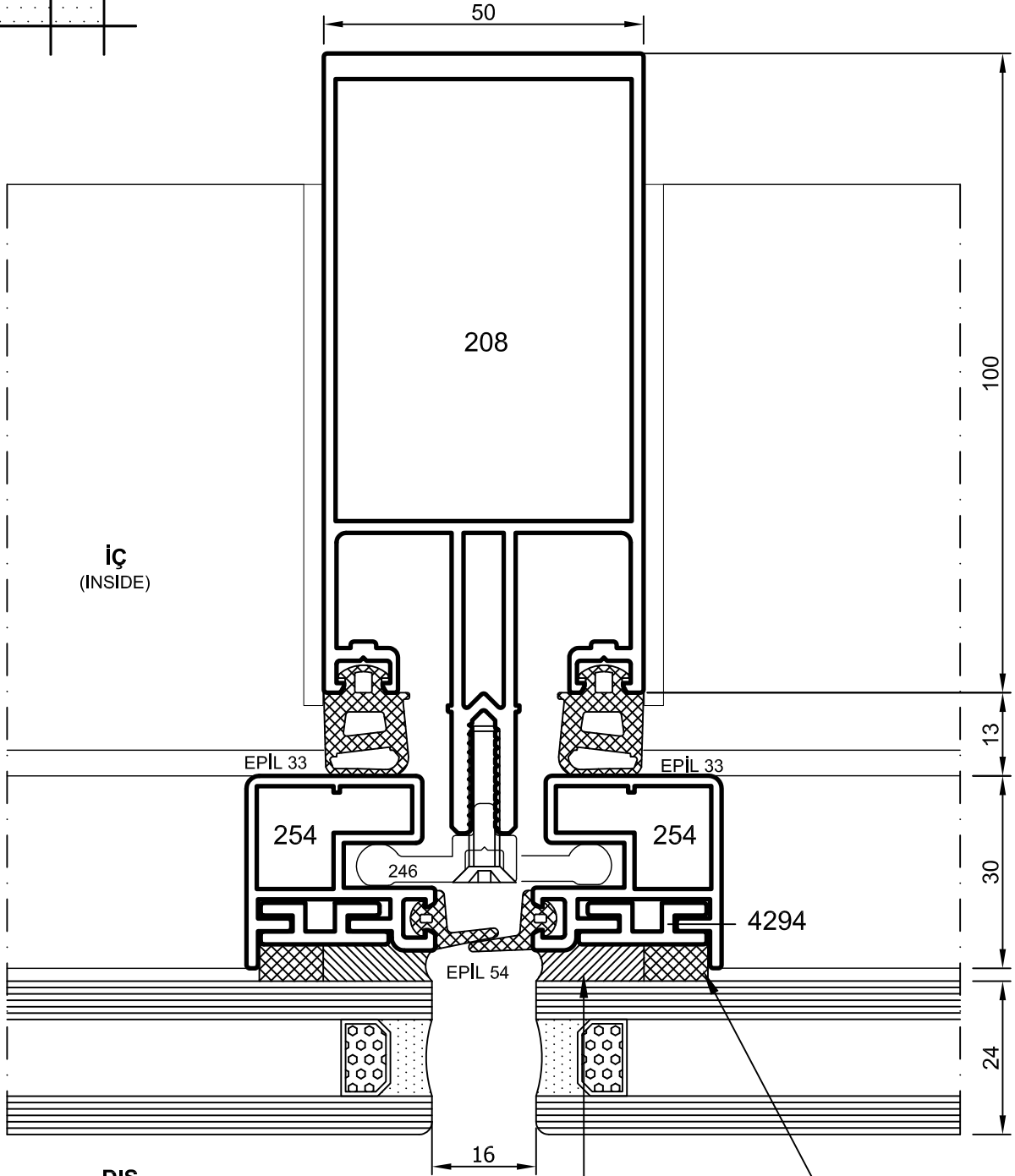
- Detaylar
- Details

Klasik ve Silikon Cephe Sistemi

Ekonomik Silikon Cephe Sistemi



Detay
Detail 1



İÇ
(INSIDE)

DIŞ
(OUTSIDE)

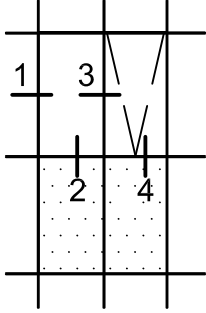
Sikasil SG 500
(Çift komponentli)
Sikasil SG 20
(Tek komponentli)
Strüktürel Silikon

Termalbond V2200
Çift taraflı yapışkanlı
mesafe belirleyici bant

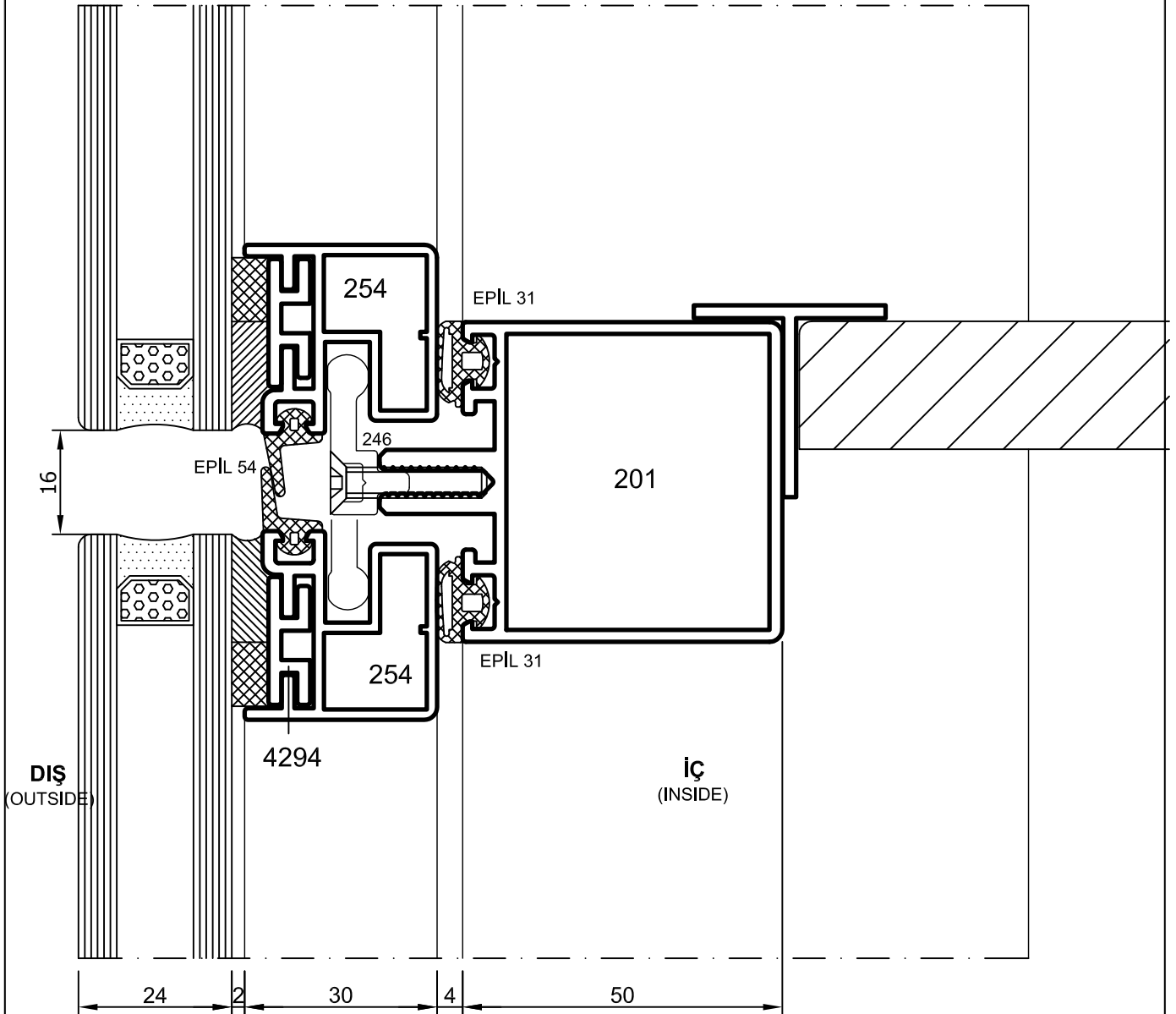
- Detaylar
- Details

Klasik ve Silikon Cephe Sistemi

Ekonomik Silikon Cephe Sistemi



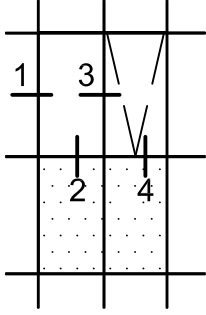
Detay
Detail 2



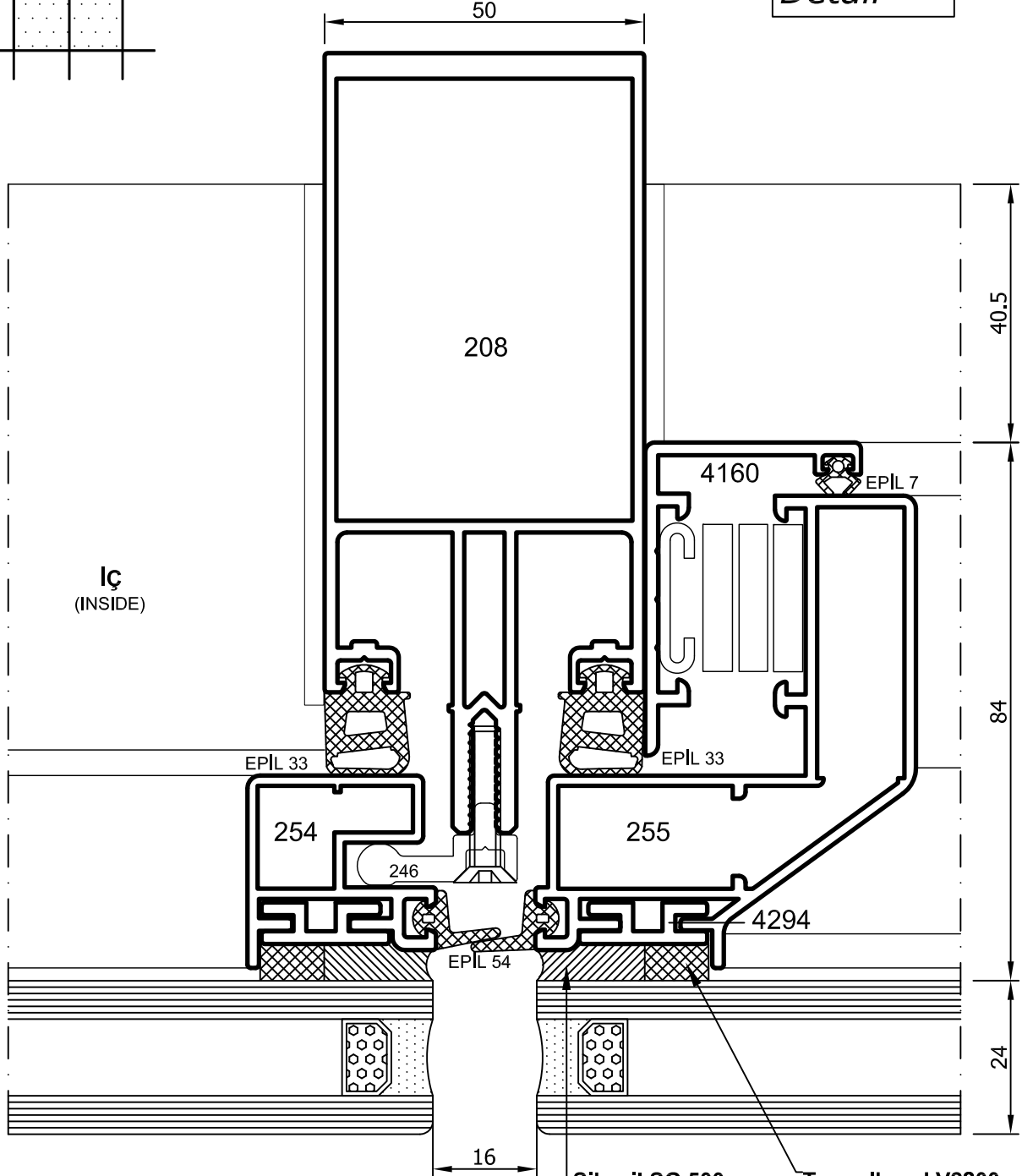
- Detaylar
- Details

Klasik ve Silikon Cephe Sistemi

Ekonomik Silikon Cephe Sistemi



Detay
Detail 3



IÇ
(INSIDE)

DIŞ
(OUTSIDE)

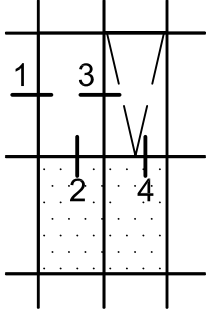
Sikasil SG 500
(Çift komponentli)
Sikasil SG 20
(Tek komponentli)
Strüktürel Silikon

Termalbond V2200
Çift tarafı yapışkanlı
mesafe belirleyici bant

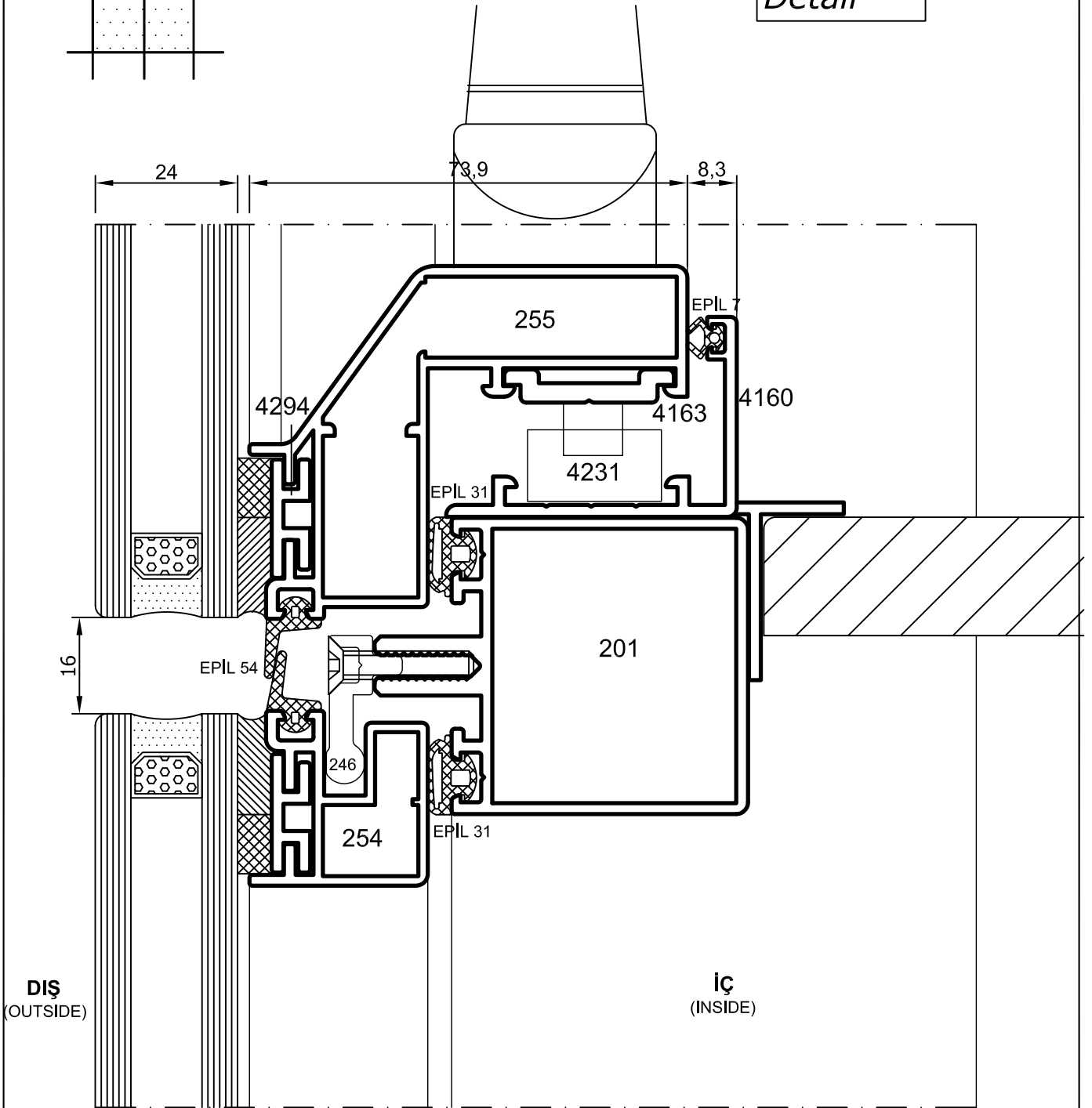
- Detaylar
- Details

Klasik ve Silikon Cephe Sistemi

Ekonomik Silikon Cephe Sistemi



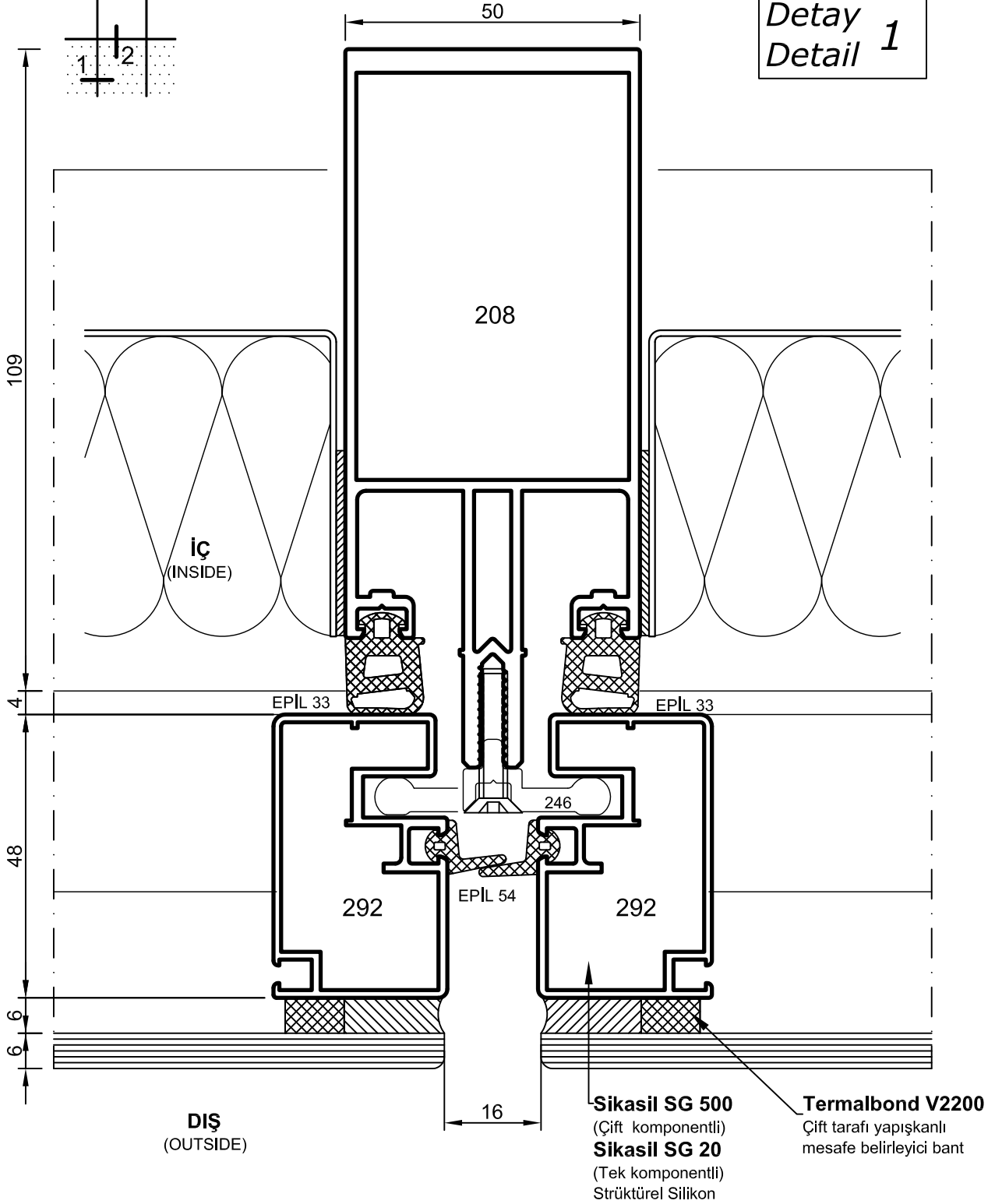
Detay
Detail 4



- Detaylar
- Details

Klasik ve Silikon Cephe Sistemi

Ekonomik Silikon Cephe Sistemi



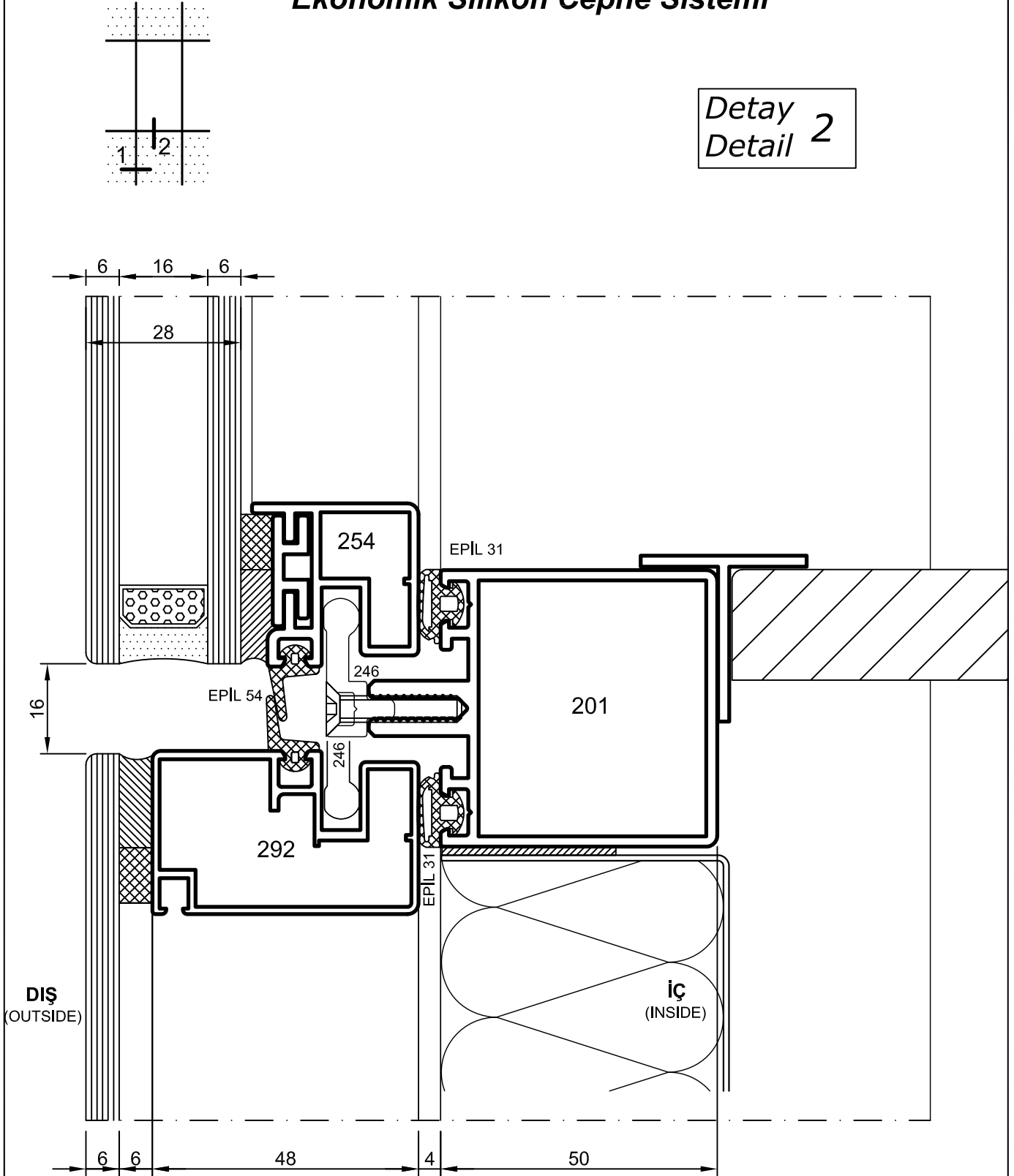
DİKKAT: SPENDRAL PANEL BÖLGESİNDE 292 NOLU KASET KULLANILACAK İSE, VİZYON BÖLGE CAMLARI 28 MM OLMALIDIR.

- Detaylar
- Details

Klasik ve Silikon Cephe Sistemi

Ekonomik Silikon Cephe Sistemi

Detay
Detail 2

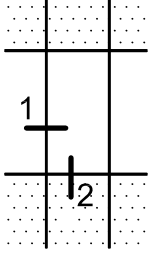


DİKKAT: SPENDRAL PANEL BÖLGESİNDE 292 NOLU KASET KULLANILACAK İSE, VİZYON BÖLGE CAMLARI 28 MM OLMALIDIR.

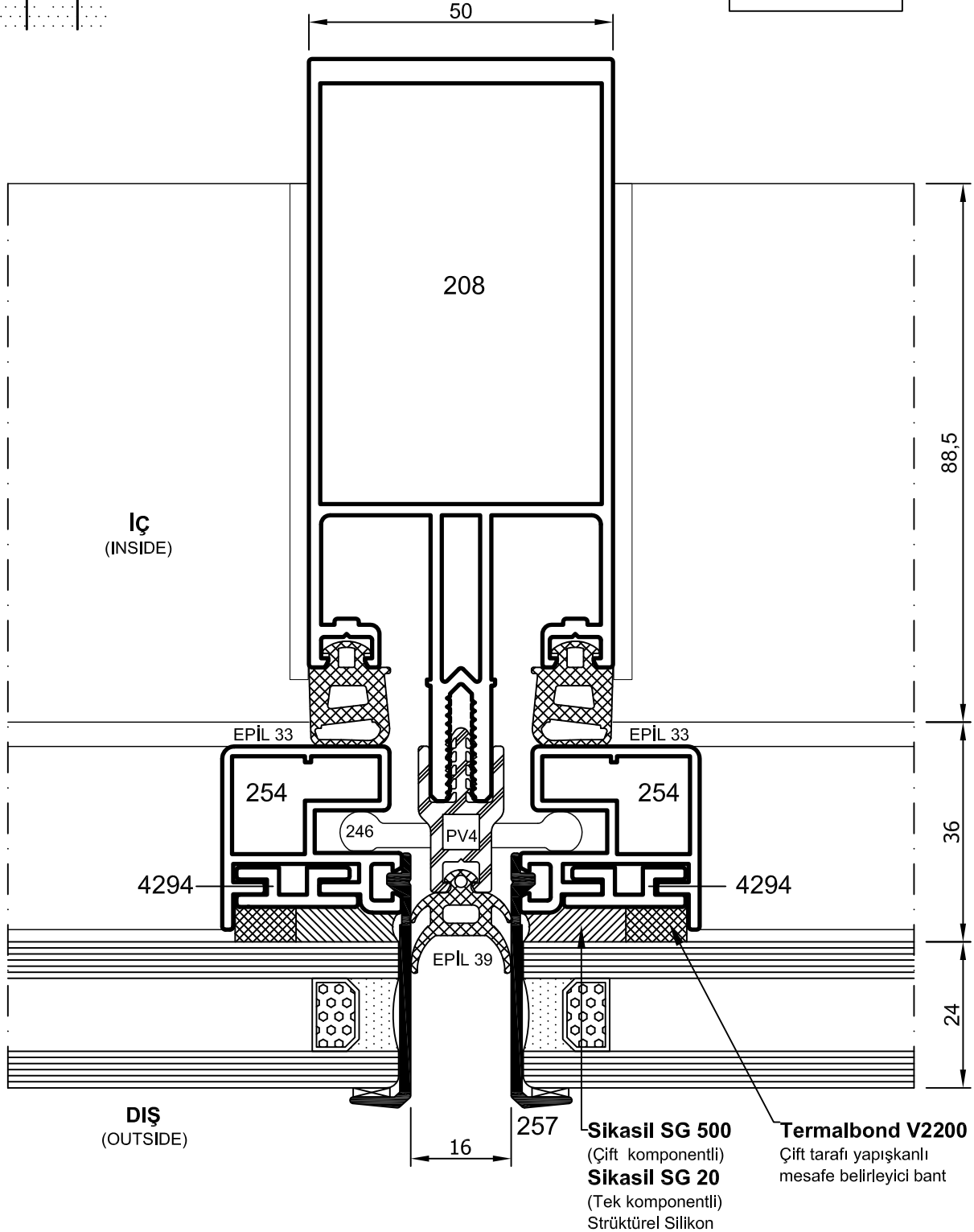
- Detaylar
- Details

Klasik ve Silikon Cephe Sistemi

Ekonomik Silikon Tırmaklı Cephe Sistemi



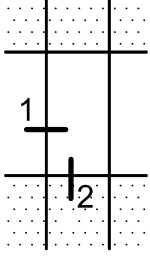
Detay
Detail 1



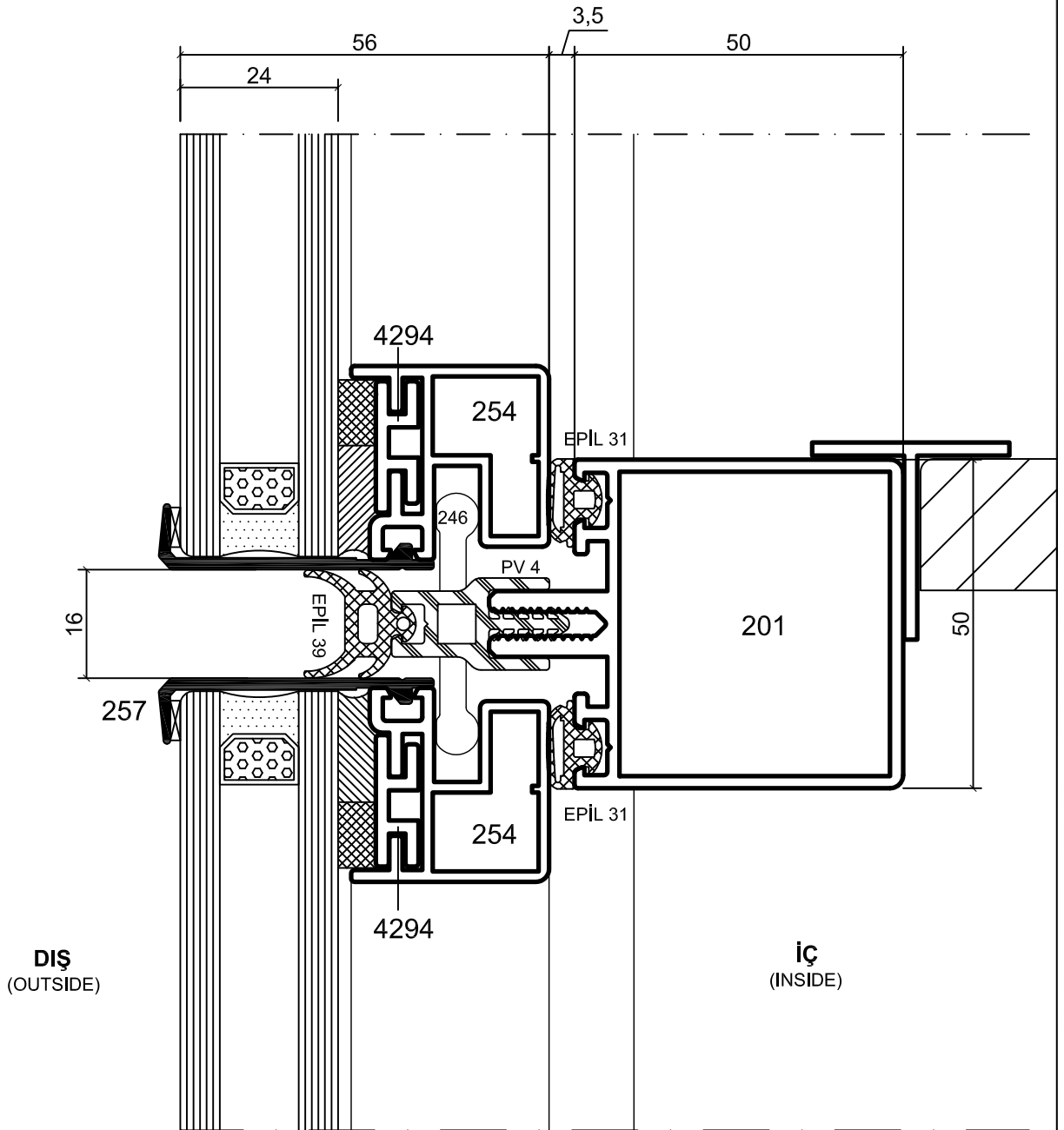
- Detaylar
- Details

Klasik ve Silikon Cephe Sistemi

Ekonomik Silikon Tırmaklı Cephe Sistemi

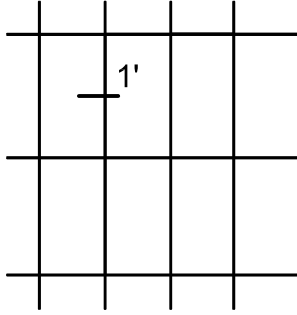


Detay
Detail 2



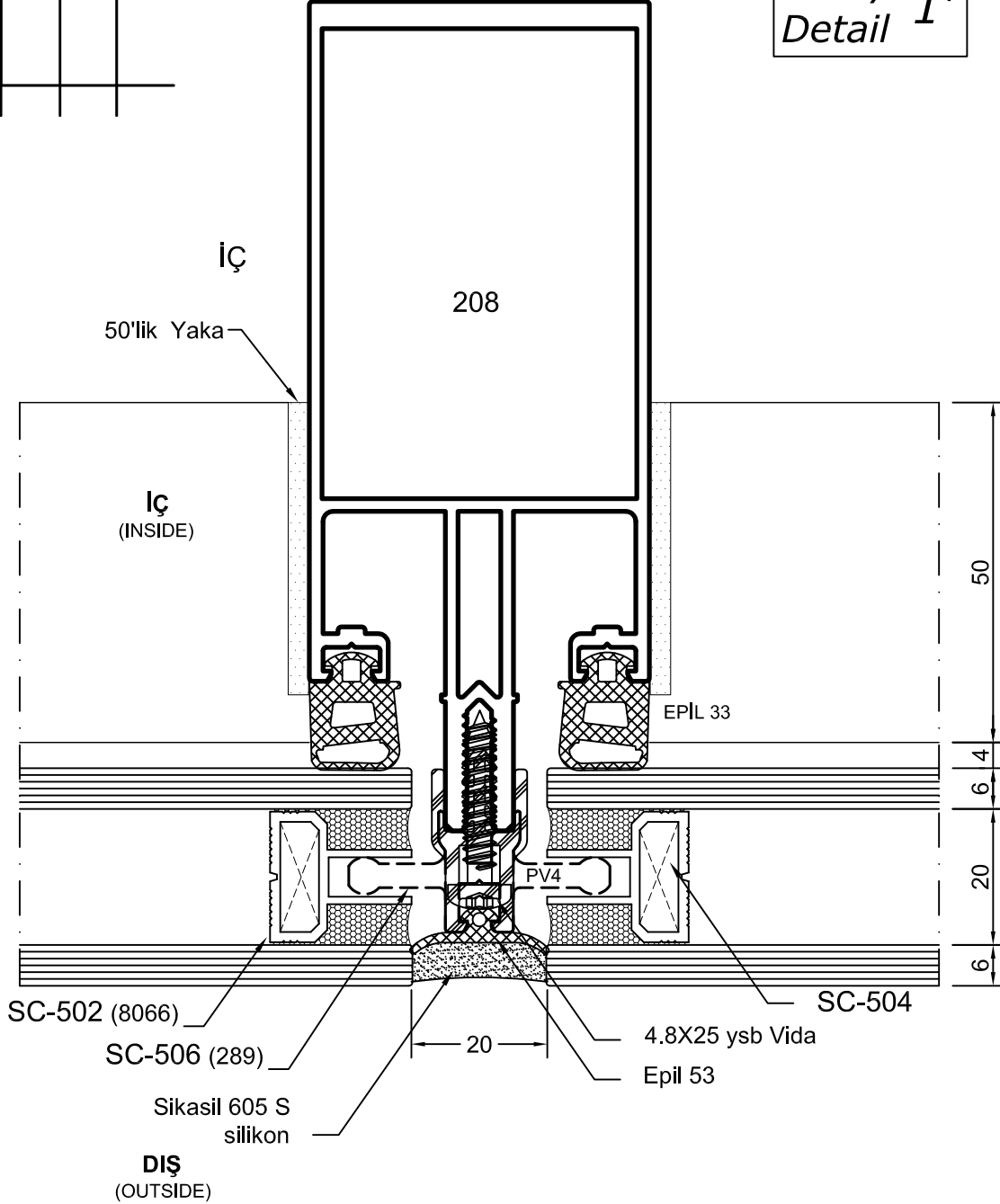
- Detaylar
- Details

Klasik ve Silikon Cephe Sistemi



" FOUR SIDE SİSTEM "
VİZYON BÖLGE DETAYI

Detay 1'
Detail 1'

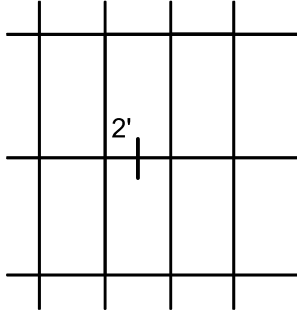


UYARI:

- Yüksekliği 10 metreye kadar olan binalarda uygulanmalıdır.
- Silikonlu kenarın 1m'den yüksek yarı kapaklı cephelerde cam içi bağlantı sisteminin uygulanması şarttır.

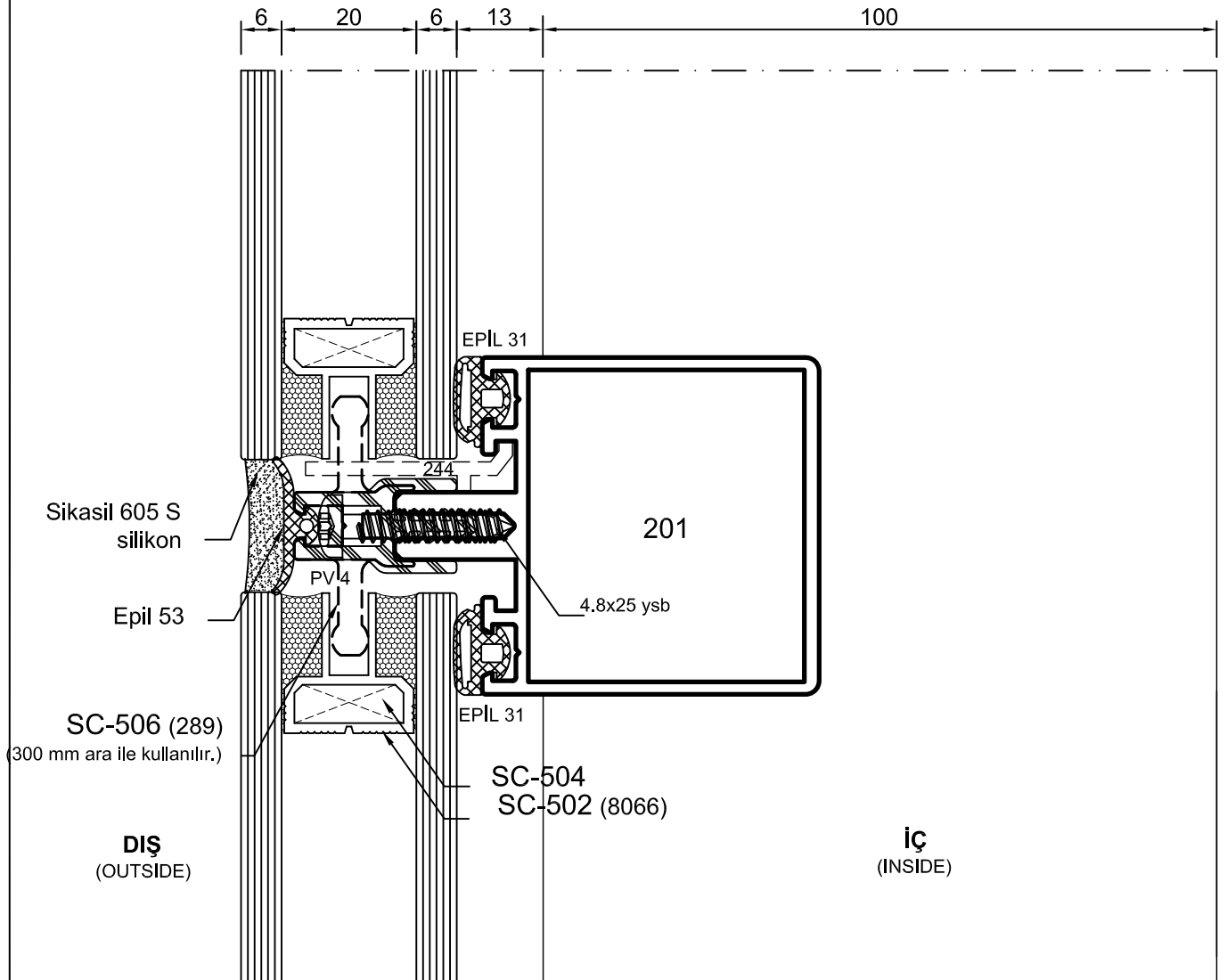
- Detaylar
- Details

Klasik ve Silikon Cephe Sistemi



" FOUR SIDE SİSTEM "
VİZYON BÖLGE DETAYI

Detay
Detail 2'



UYARI:

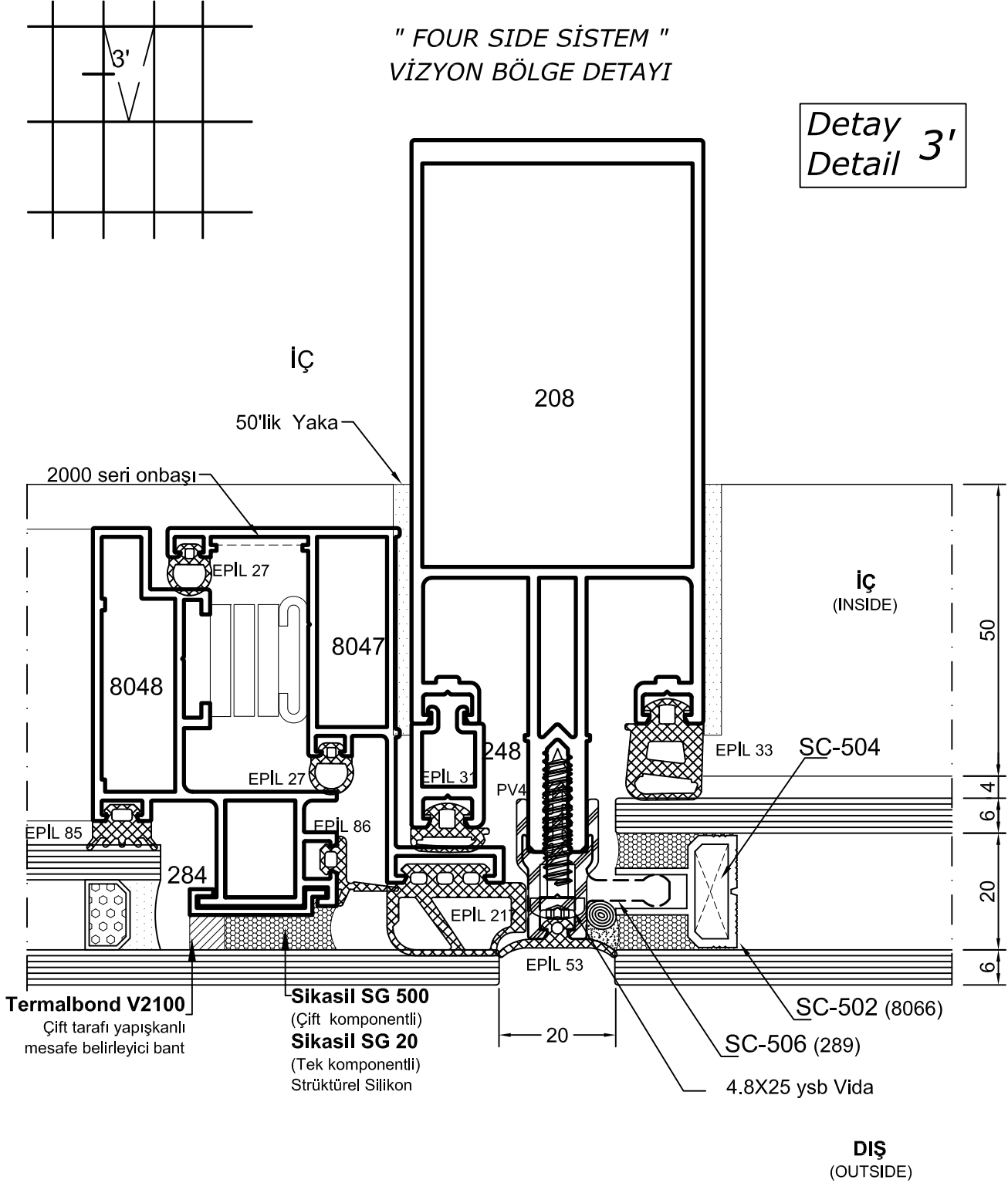
- Yüksekliği 10 metreye kadar olan binalarda uygulanmalıdır.
- Silikonlu kenarın 1m'den yüksek yarı kapaklı cephelerde cam içi bağlantı sisteminin uygulanması şarttır.

- Detaylar
- Details

Klasik ve Silikon Cephe Sistemi

" FOUR SIDE SİSTEM " VİZYON BÖLGE DETAYI

Detay 3'
Detail 3'



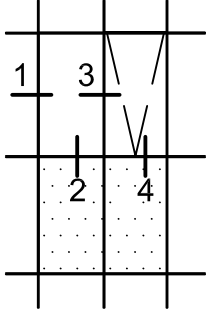
UYARI:

- Yüksekliği 10 metreye kadar olan binalarda uygulanmalıdır.
- Silikonlu kenarın 1m'den yüksek yarı kapaklı cephelerde cam içi bağlantı sisteminin uygulanması şarttır.

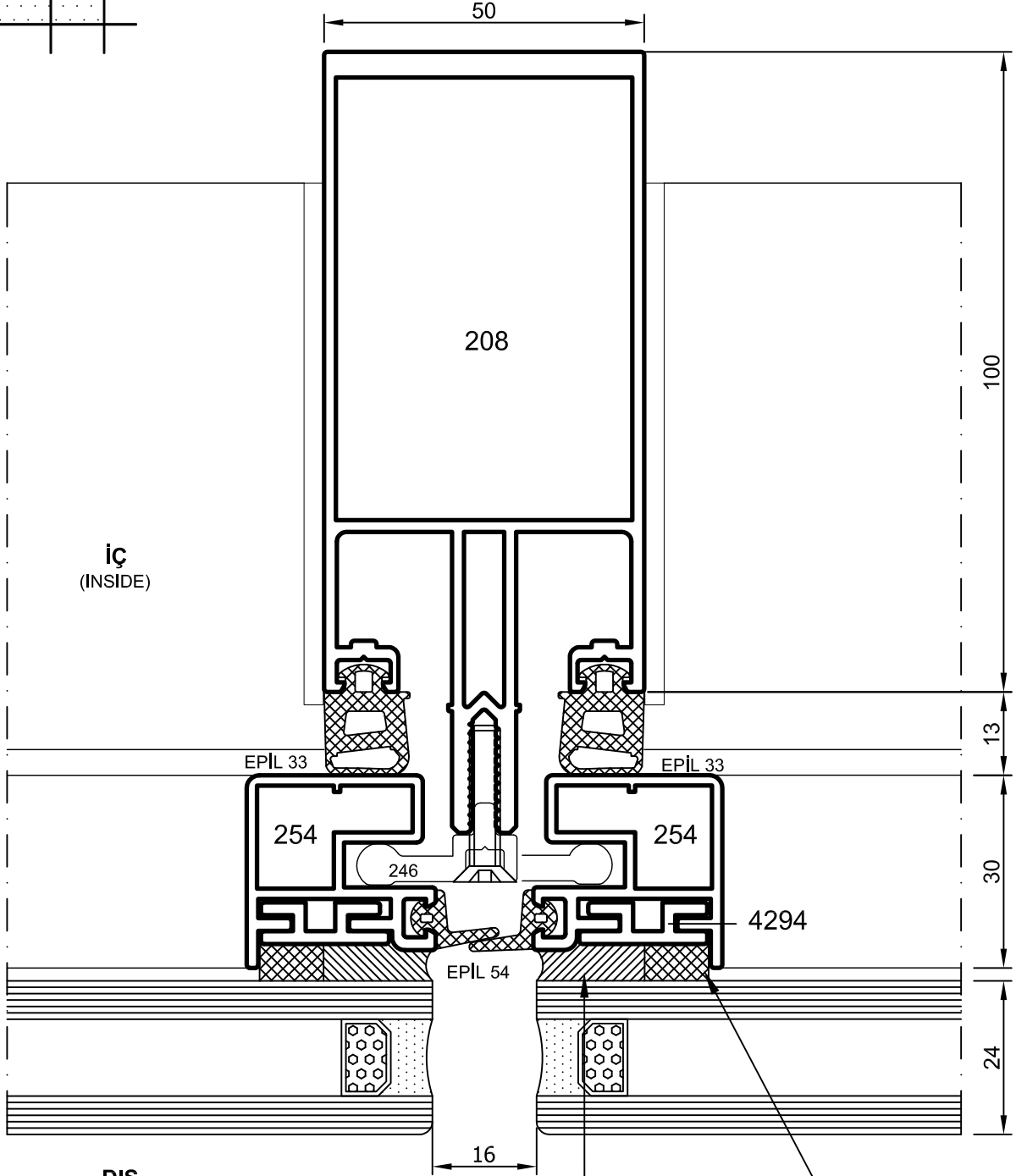
- Detaylar
- Details

Klasik ve Silikon Cephe Sistemi

Ekonomik Silikon Cephe Sistemi



*Detay
Detail 1*



iç
(INSIDE)

DIŞ
(OUTSIDE)

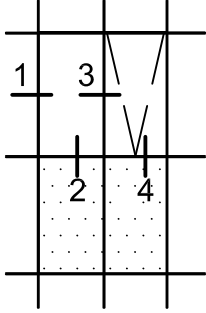
Sikasil SG 500
(Çift komponentli)
Sikasil SG 20
(Tek komponentli)
Strüktürel Silikon

Termalbond V2200
Çift taraflı yapışkanlı
mesafe belirleyici bant

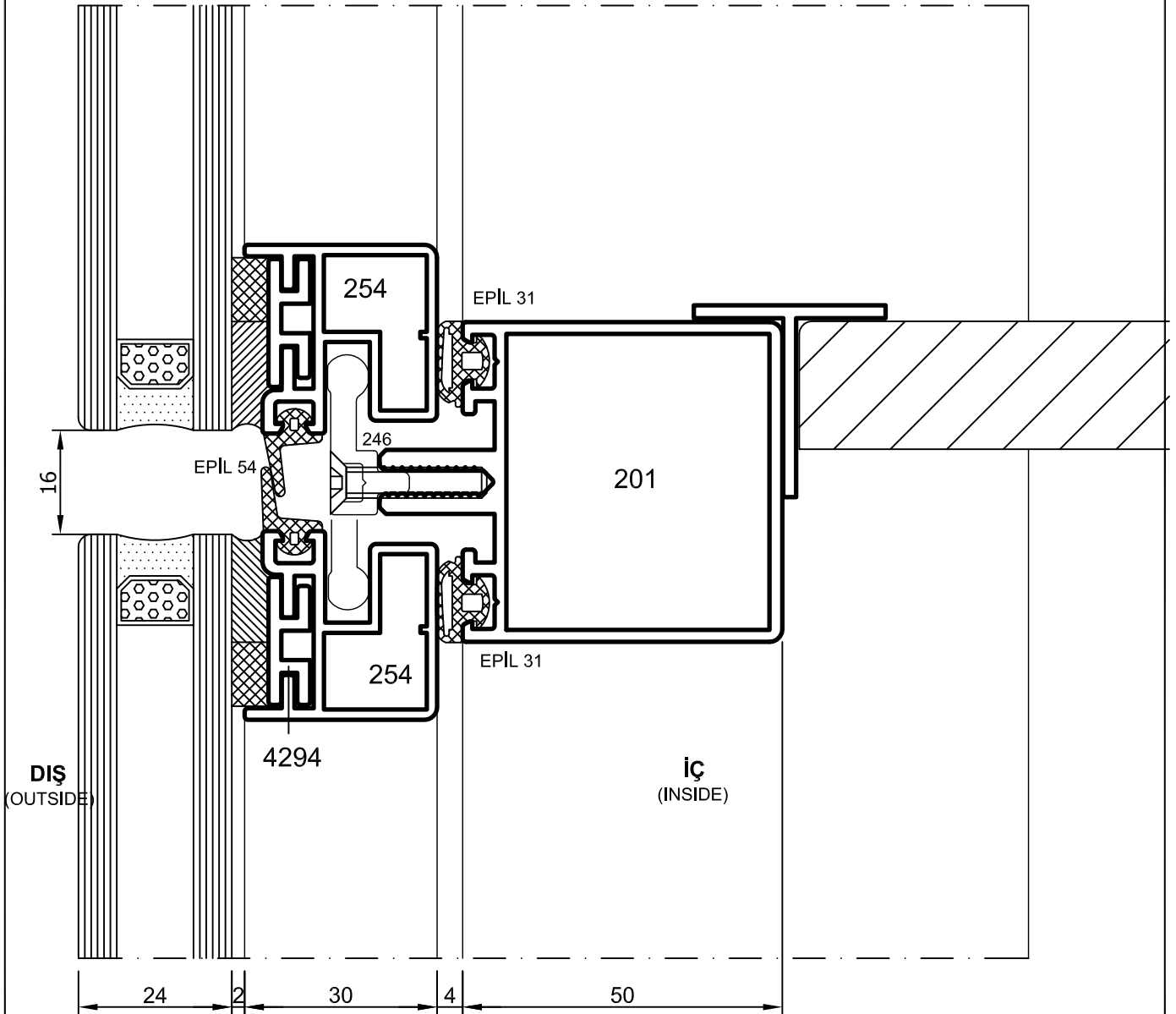
- Detaylar
- Details

Klasik ve Silikon Cephe Sistemi

Ekonomik Silikon Cephe Sistemi



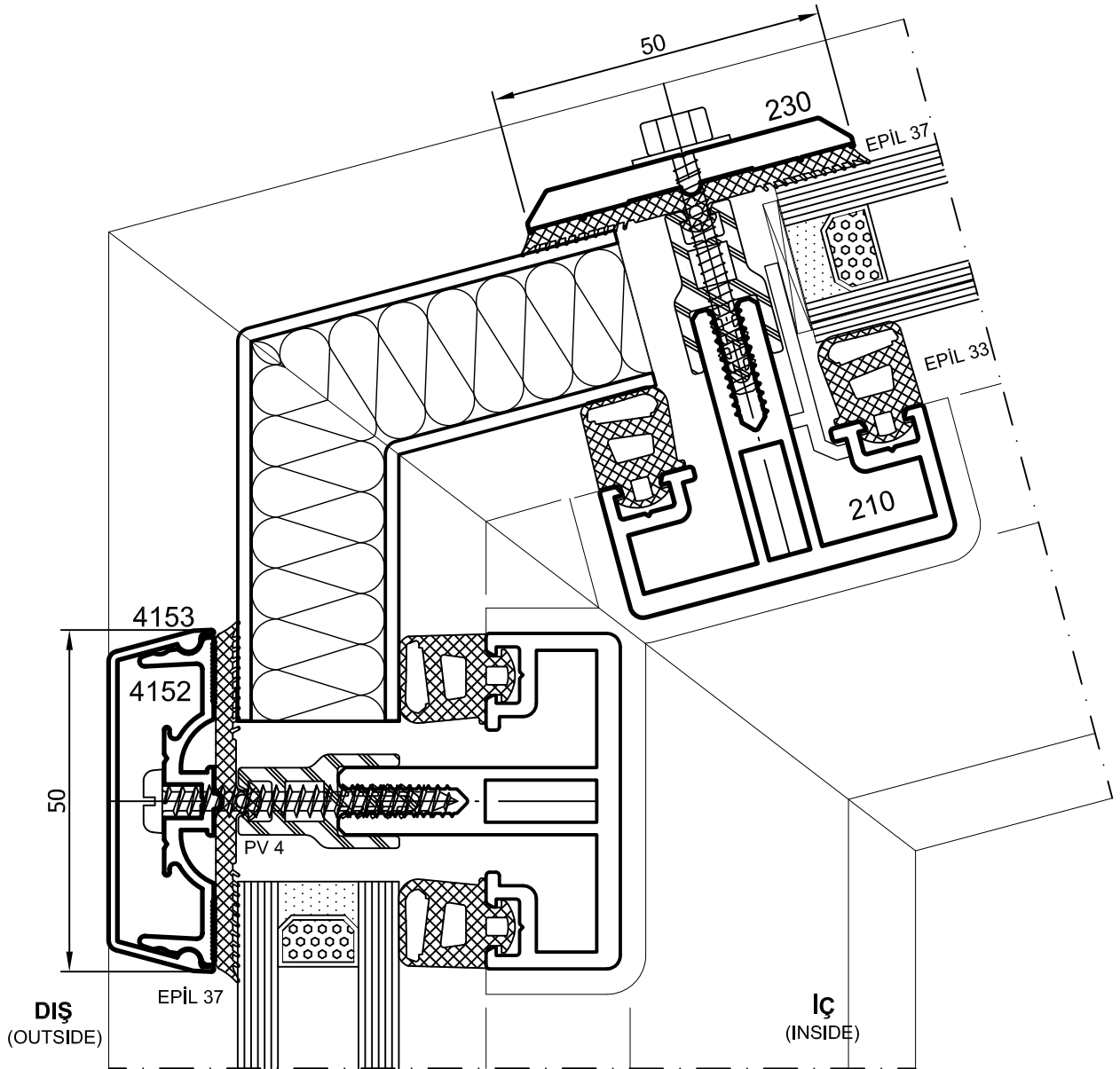
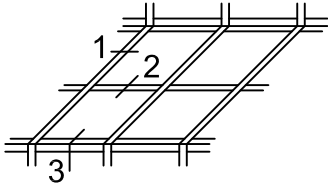
Detay
Detail 2



- Detaylar
- Details

Klasik ve Silikon Cephe Sistemi

İŞIKLIK SİSTEMİ

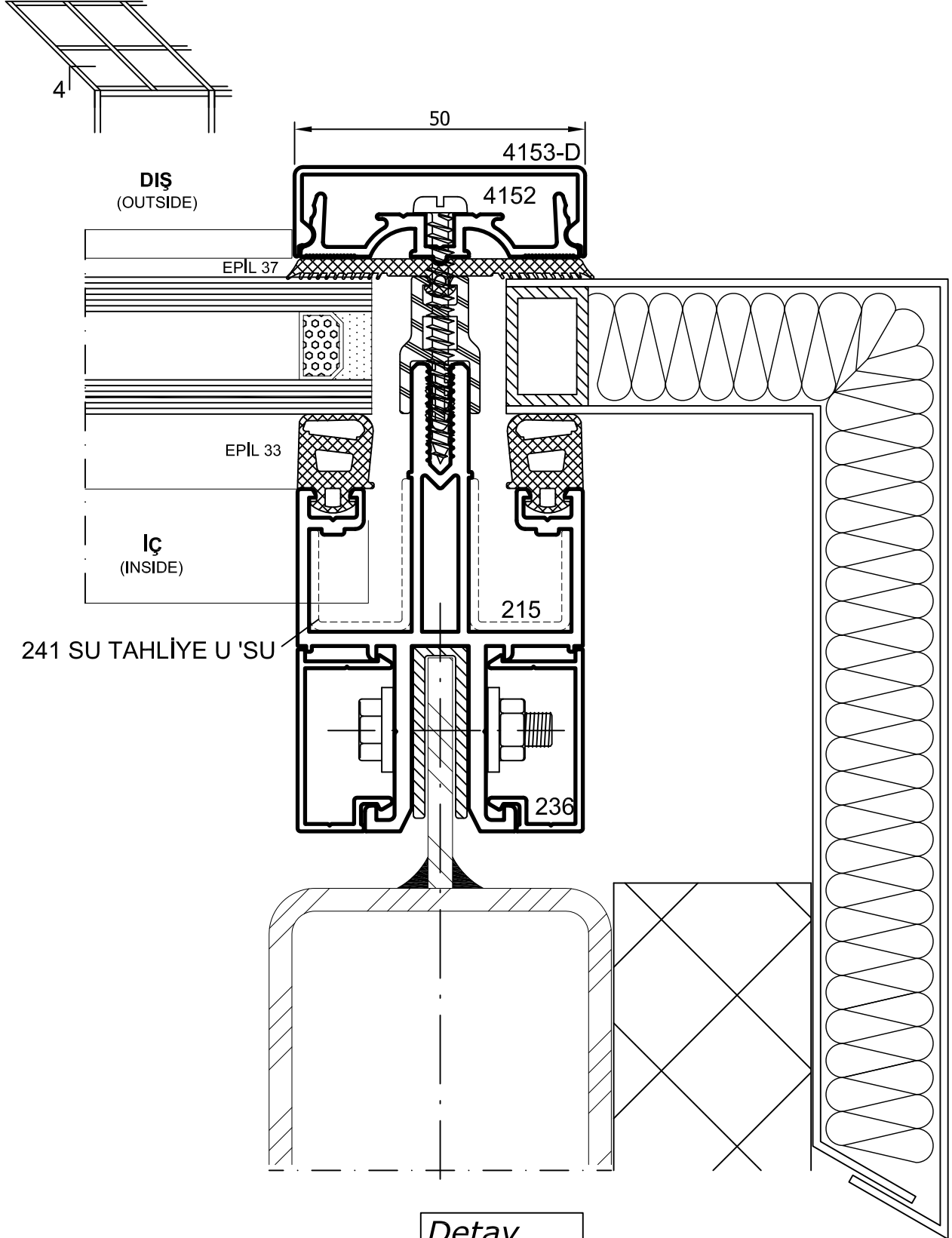


Detay 3
Detail 3

- Detaylar
- Details

Klasik ve Silikon Cephe Sistemi

IŞIKLIK SİSTEMİ

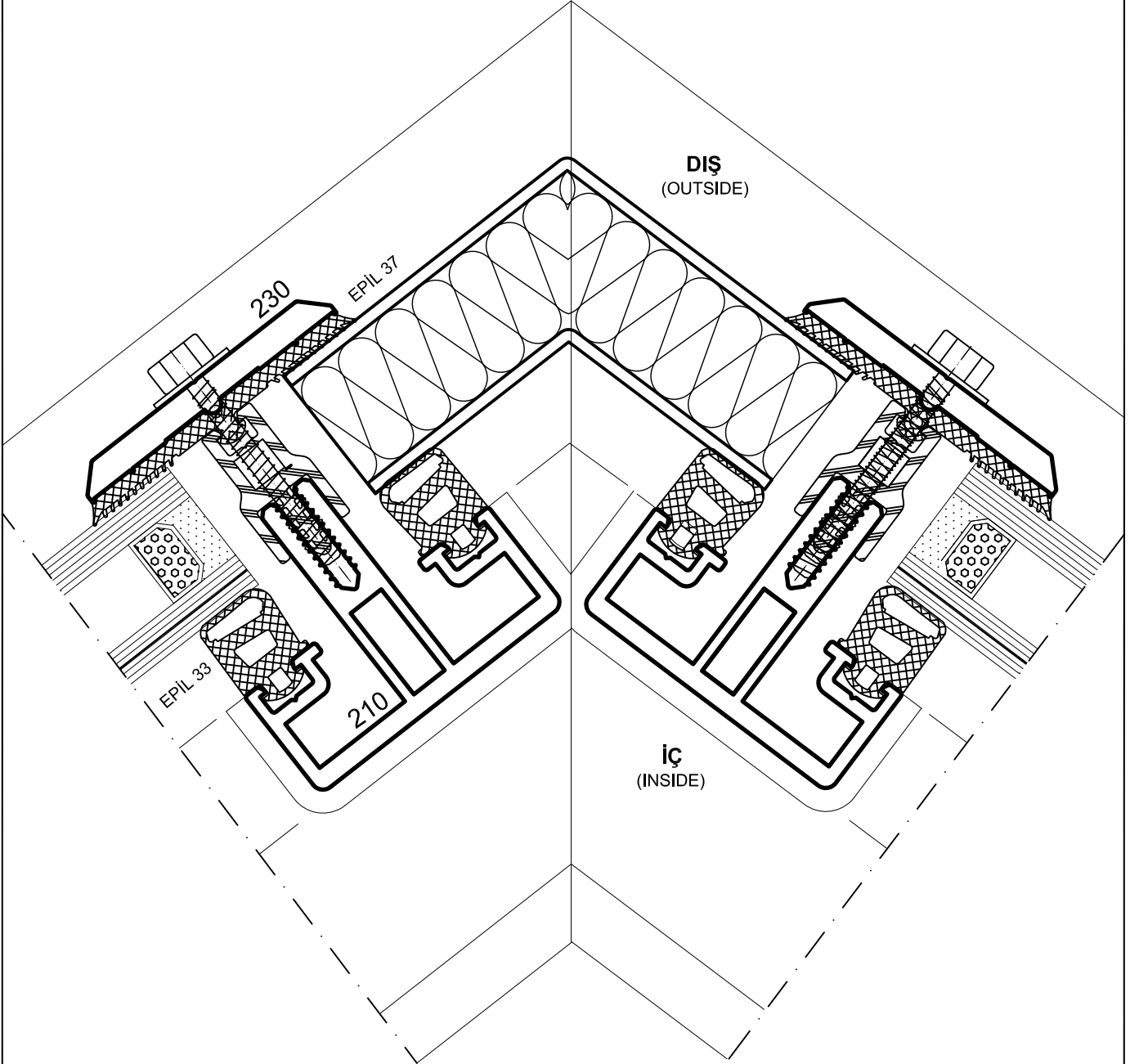
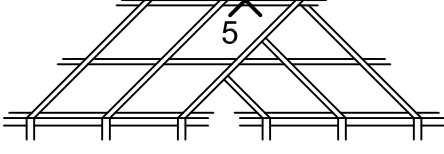


Detay
Detail 4

- Detaylar
- Details

Klasik ve Silikon Cephe Sistemi

IŞIKLIK SİSTEMİ

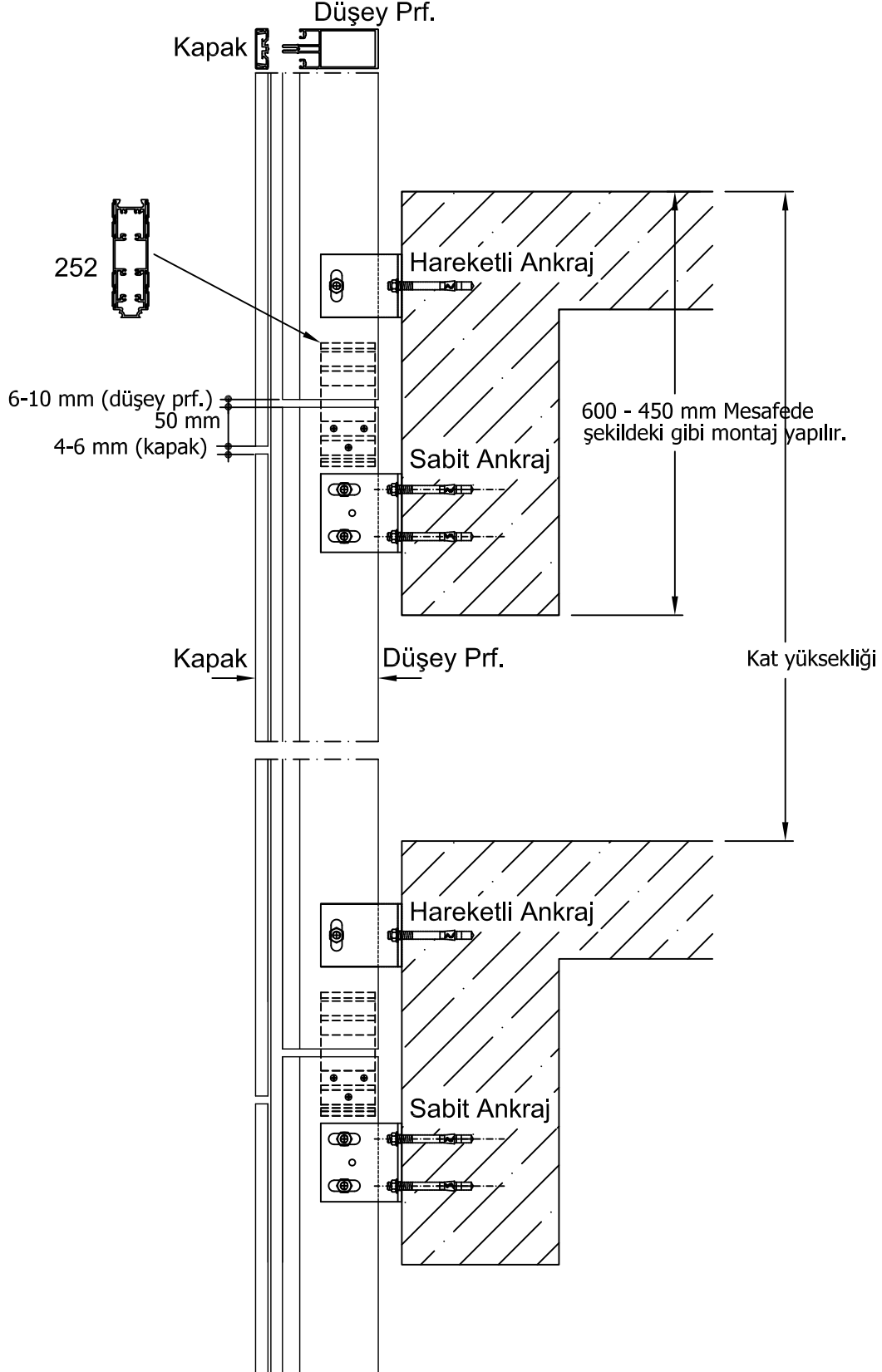


Detay 5
Detail 5

- Detaylar
- Details

Klasik ve Silikon Cephe Sistemi

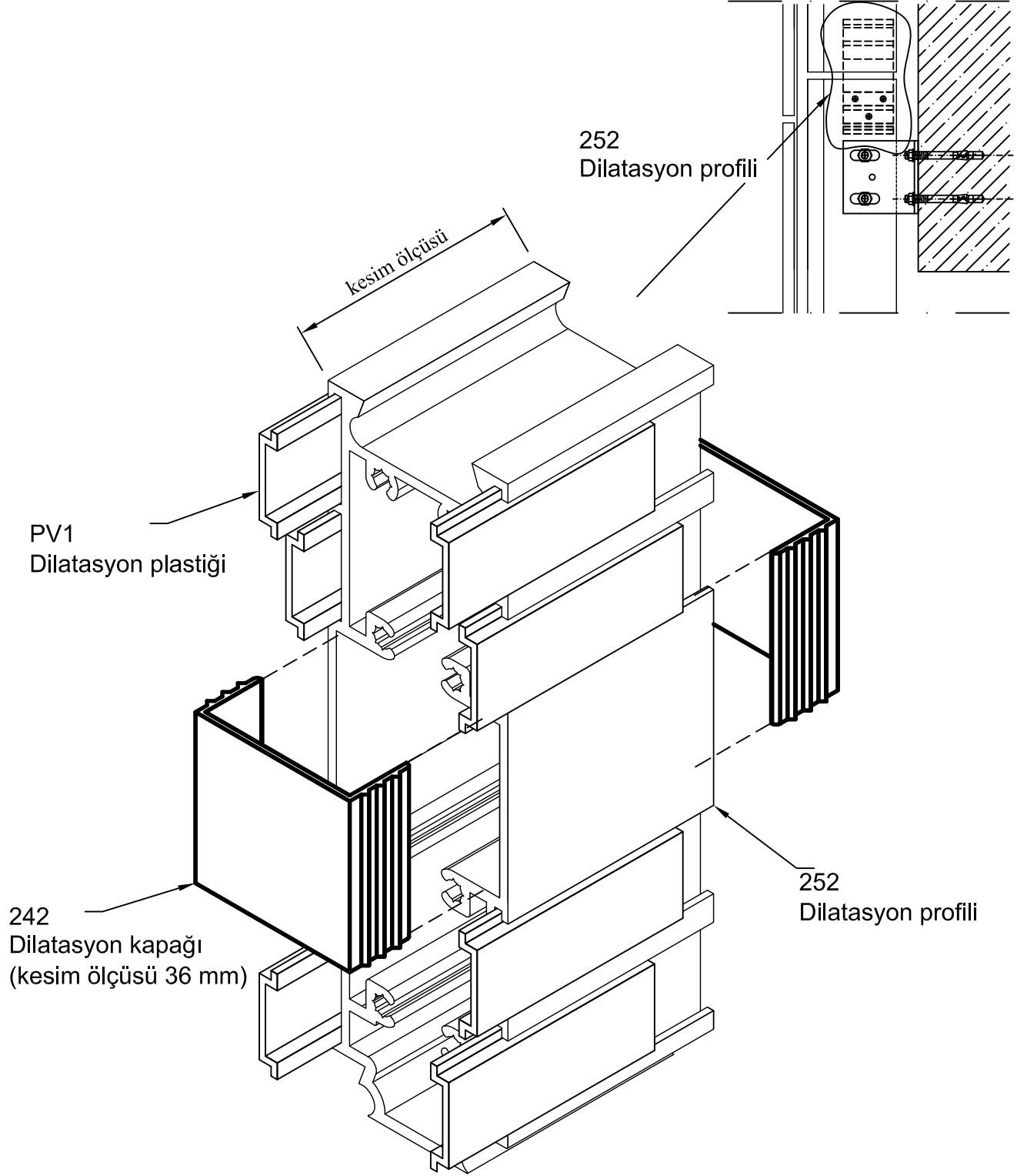
DÜŞEY PROFİLİN ANKRAJLA BETONARMEYE MONTAJI



- Detaylar
- Details

Klasik ve Silikon Cephe Sistemi

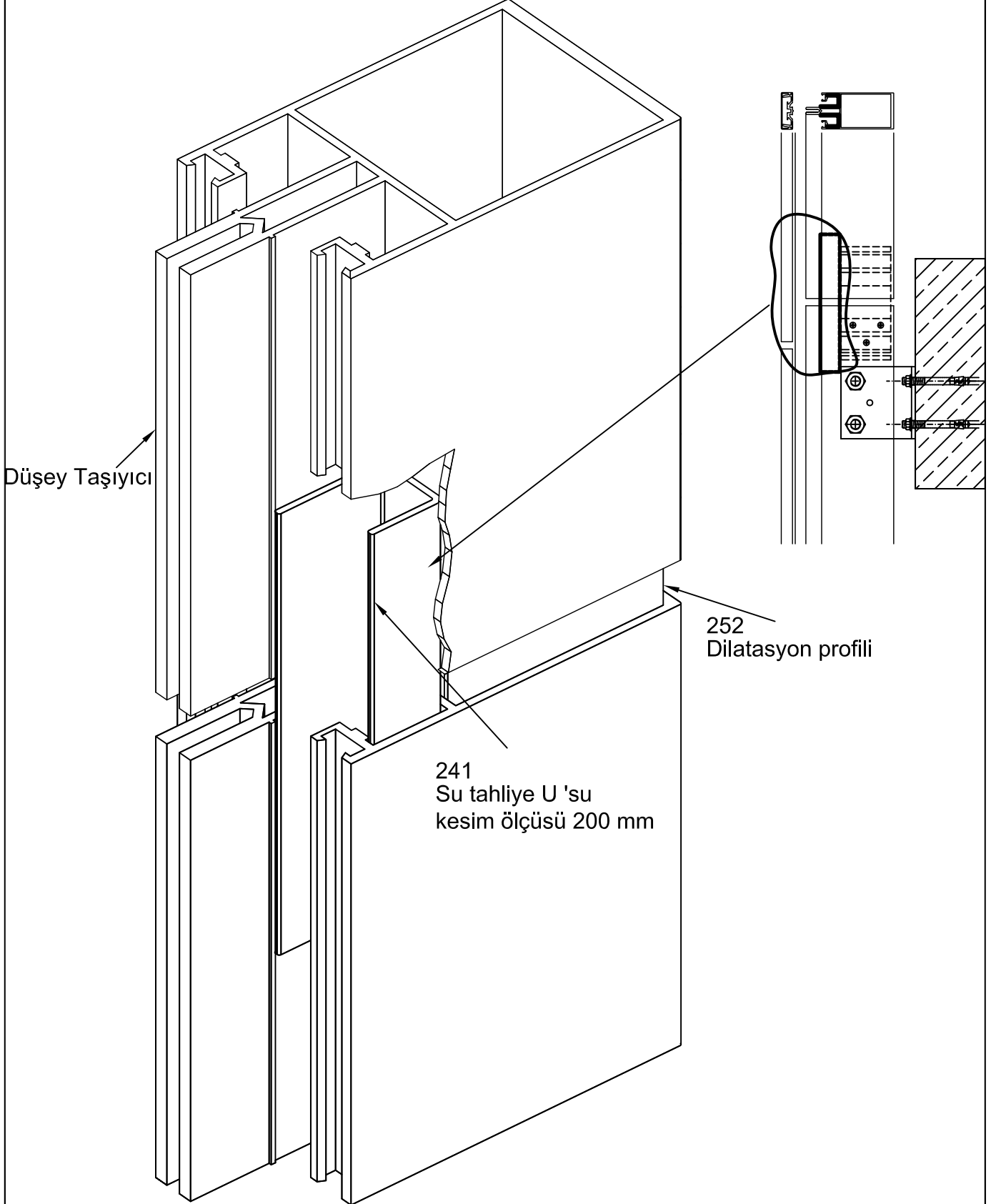
DİLATASYON PROFİLİ DETAYI



- Detaylar
- Details

Klasik ve Silikon Cephe Sistemi

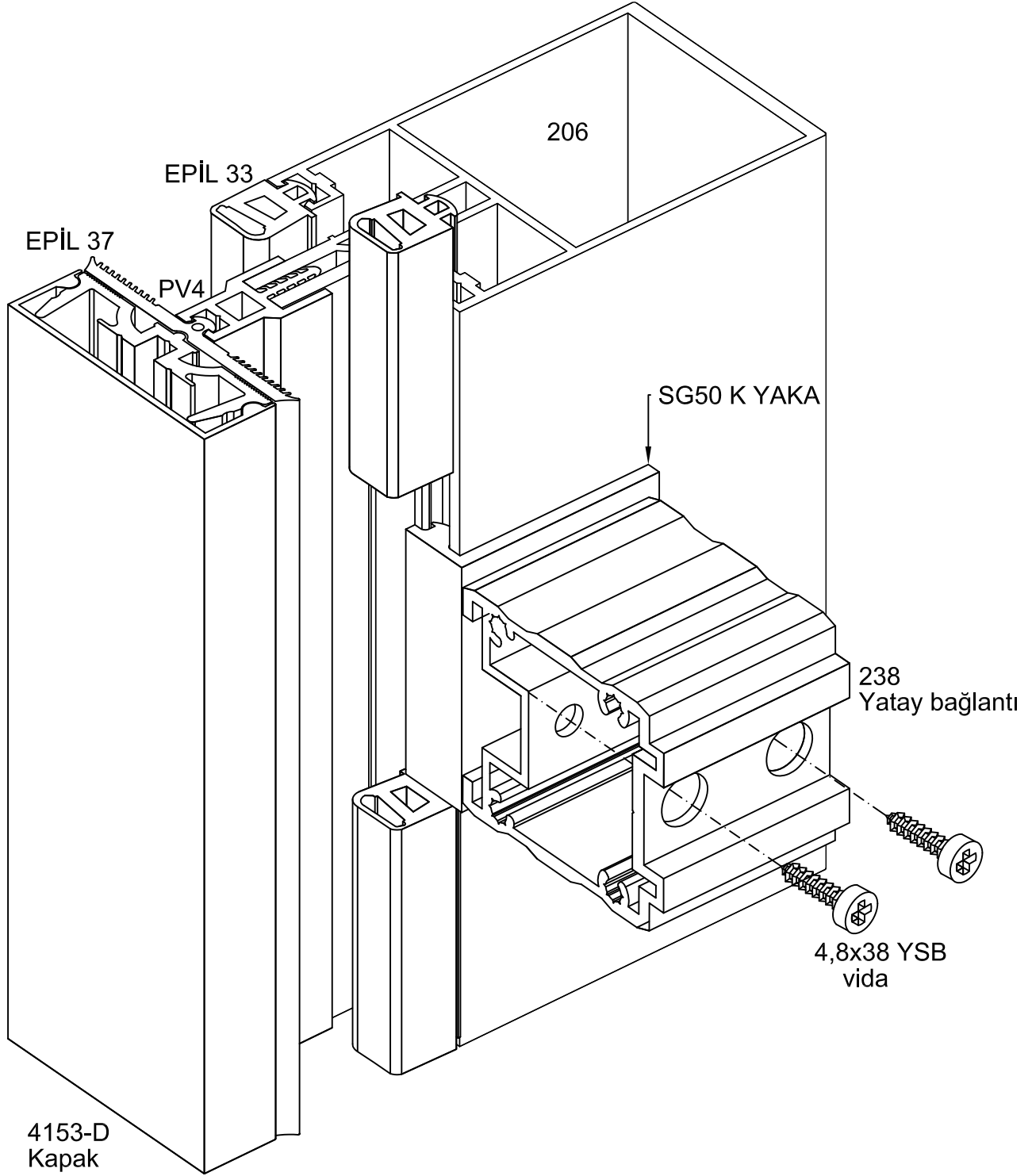
DİLATASYON DETAYI



- Detaylar
- Details

Klasik ve Silikon Cephe Sistemi

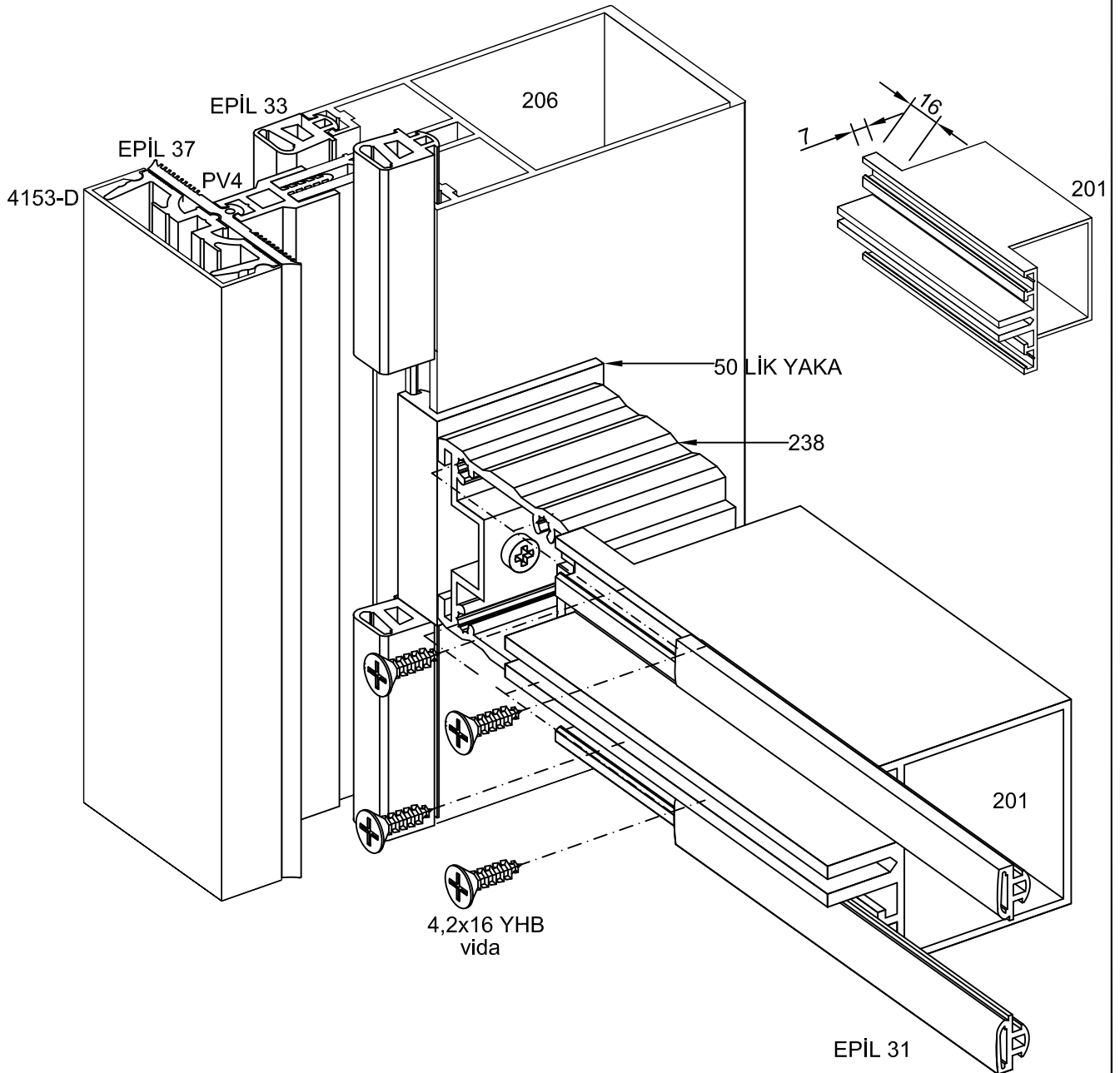
YATAY KAYIT BAĞLANTI DETAYI



- Detaylar
- Details

Klasik ve Silikon Cephe Sistemi

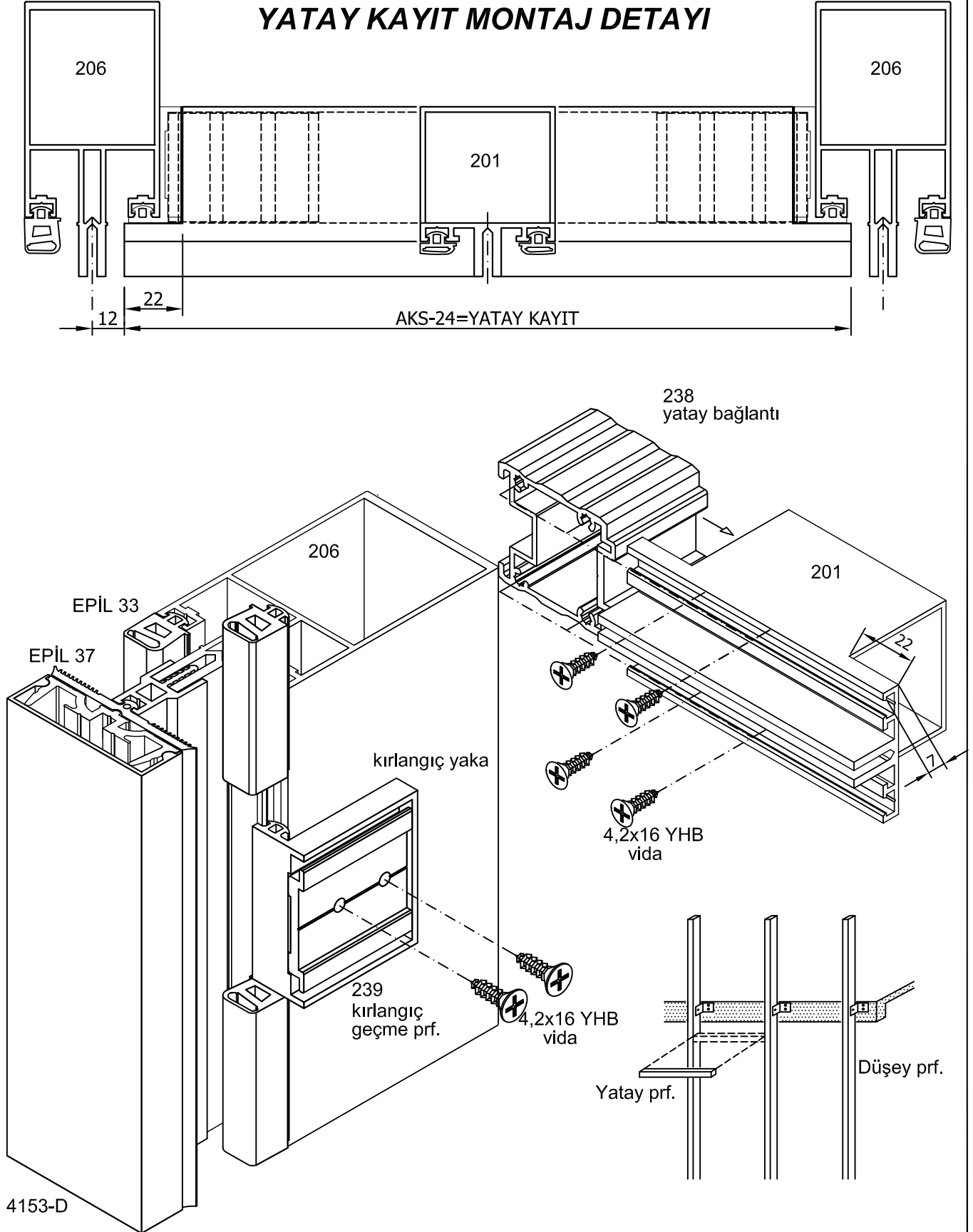
YATAY KAYIT BAĞLANTI DETAYI



- Detaylar
- Details

Klasik ve Silikon Cephe Sistemi

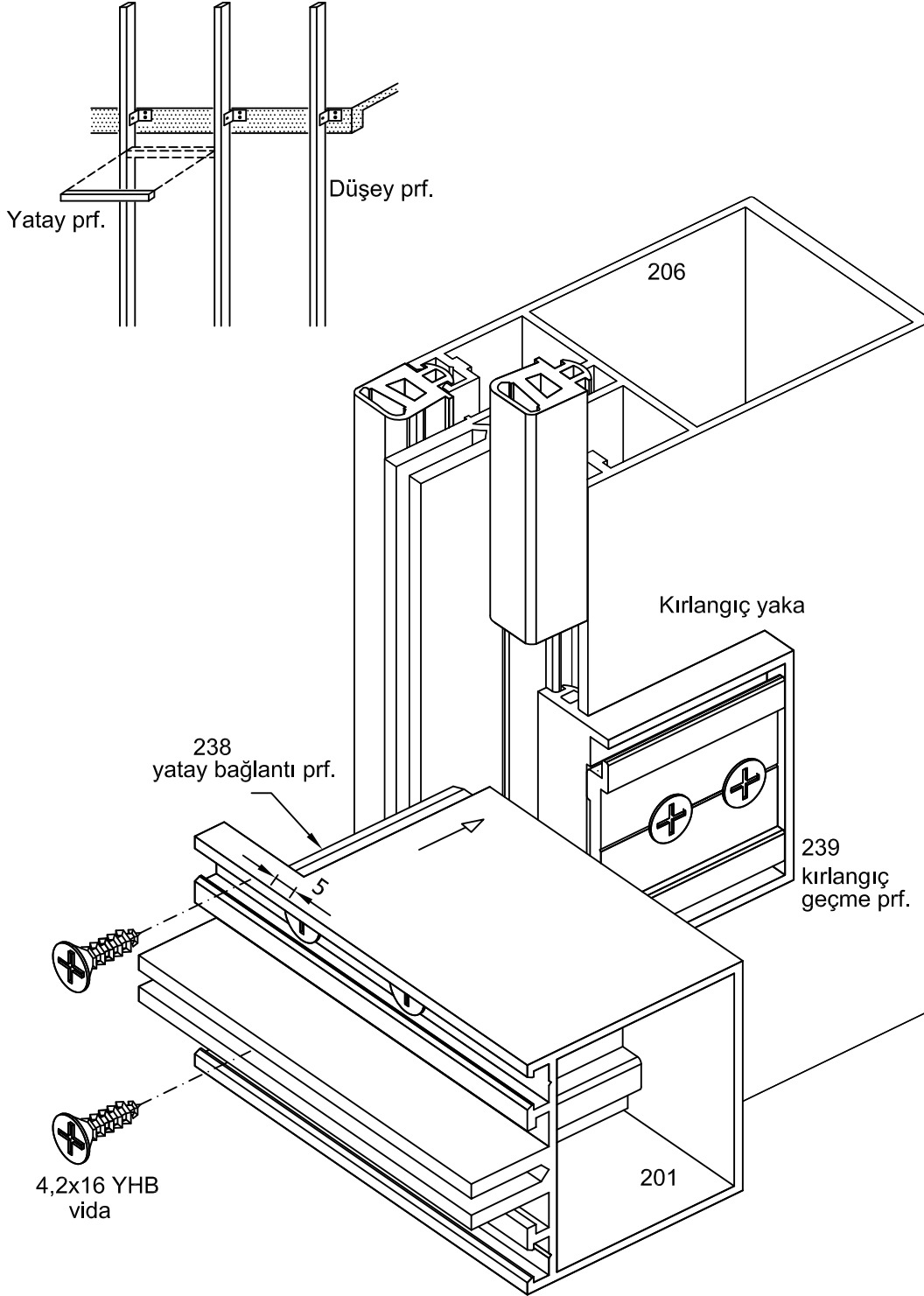
KIRLANGIÇ GEÇME YÖNTEMİ İLE YATAY KAYIT MONTAJ DETAYI



- Detaylar
- Details

Klasik ve Silikon Cephe Sistemi

KIRLANGIÇ GEÇME YÖNTEMİ İLE YATAY KAYIT MONTAJ DETAYI



- Detaylar
- Details

Klasik ve Silikon Cephe Sistemi

Silikon Cephe Fıtil Montaj Detayı

