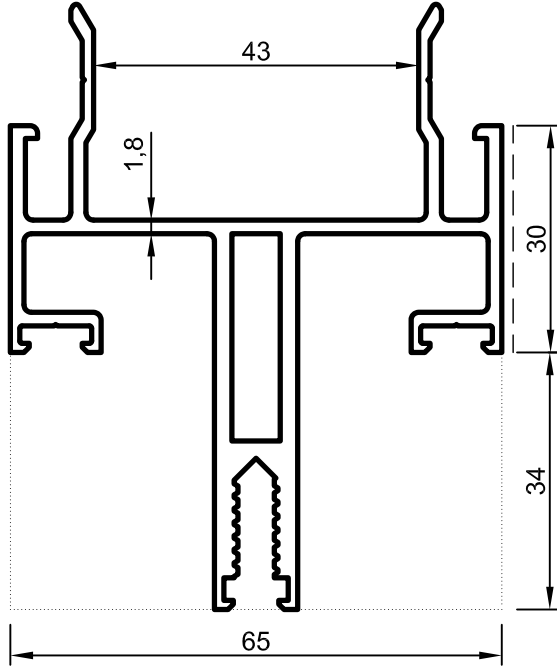


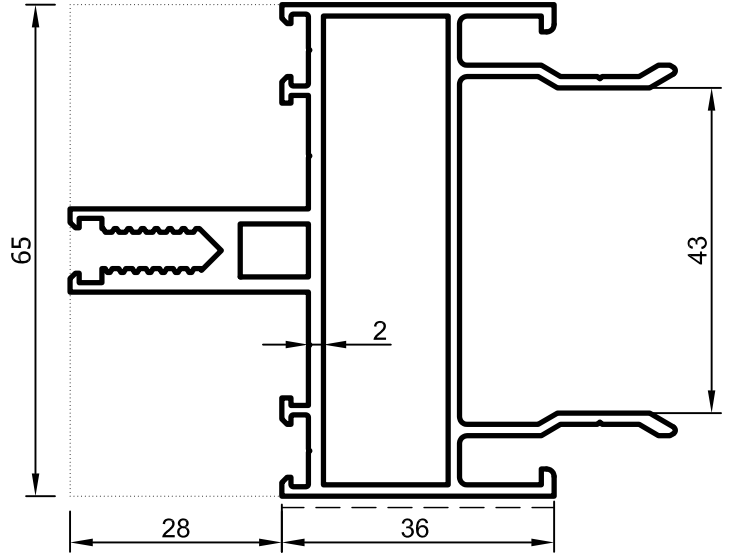
- Profiller
- Profiles

Çelik Takviyeli Giydirme Cephe Sistemi



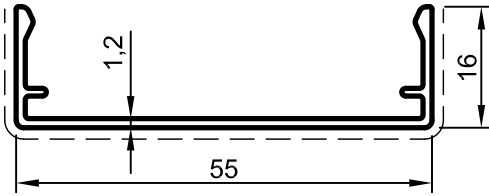
No : 4838

Düşey Taşıyıcı
1,750 kg/m



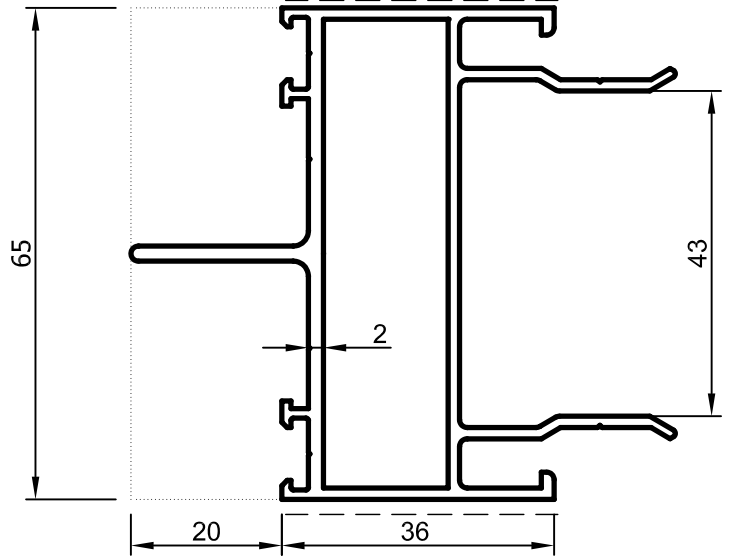
No : 4827

Yatay Taşıyıcı
1,665 kg/m



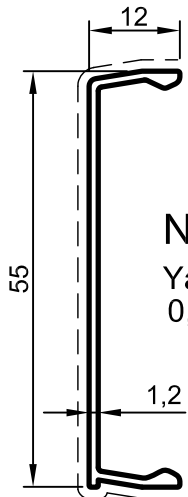
No : 4894

Düşey Kapak
0,310 kg/m



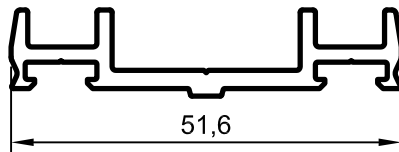
No : 6806

Silikon Fugalı
Yatay Taşıyıcı
1,310 kg/m



No : 4895

Yatay Kapak
0,265 kg/m



No : 4893

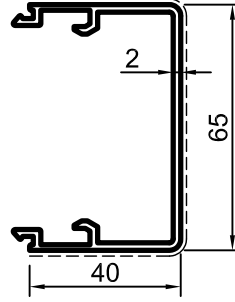
Tespit Profili
0,500 kg/m

Uyarı: Profil ağırlıklarımız teorik olup; teslim anındaki tartımız geçerlidir.

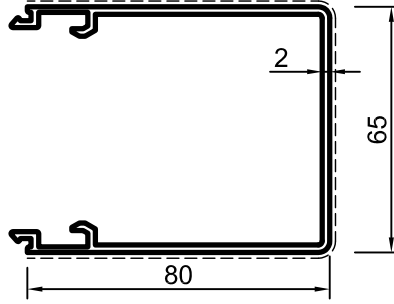
- Profiller
- Profiles

Çelik Takviyeli Giydirme Cephe Sistemi

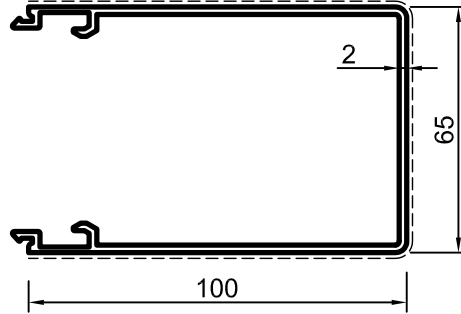
ÖLÇEK : 1/2



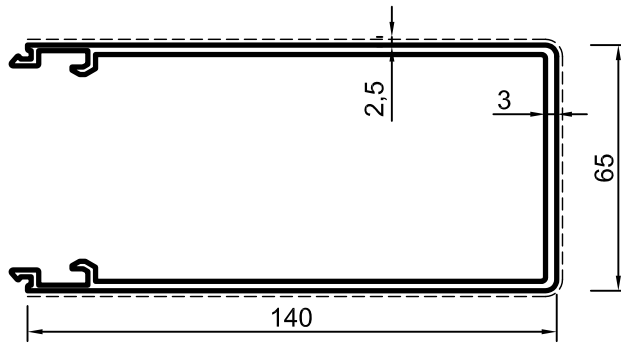
No : 4891
İç Kapak Profili (40mm)
0,910 kg/m



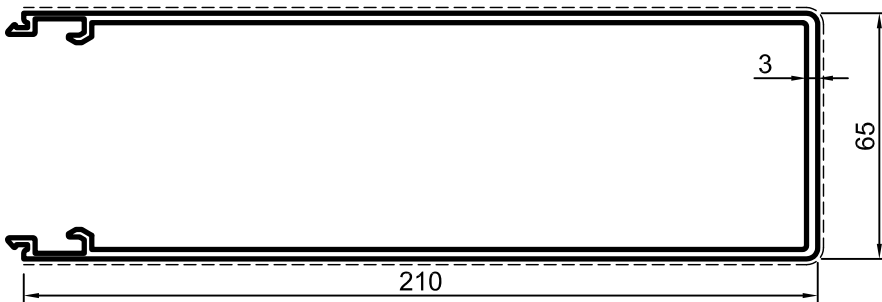
No : 4892
İç Kapak Profili (80mm)
1,340 kg/m



No : 5100
İç Kapak Profili (100mm)
1.560 kg/m



No : 4890
İç Kapak Profili (140mm)
2,480 kg/m



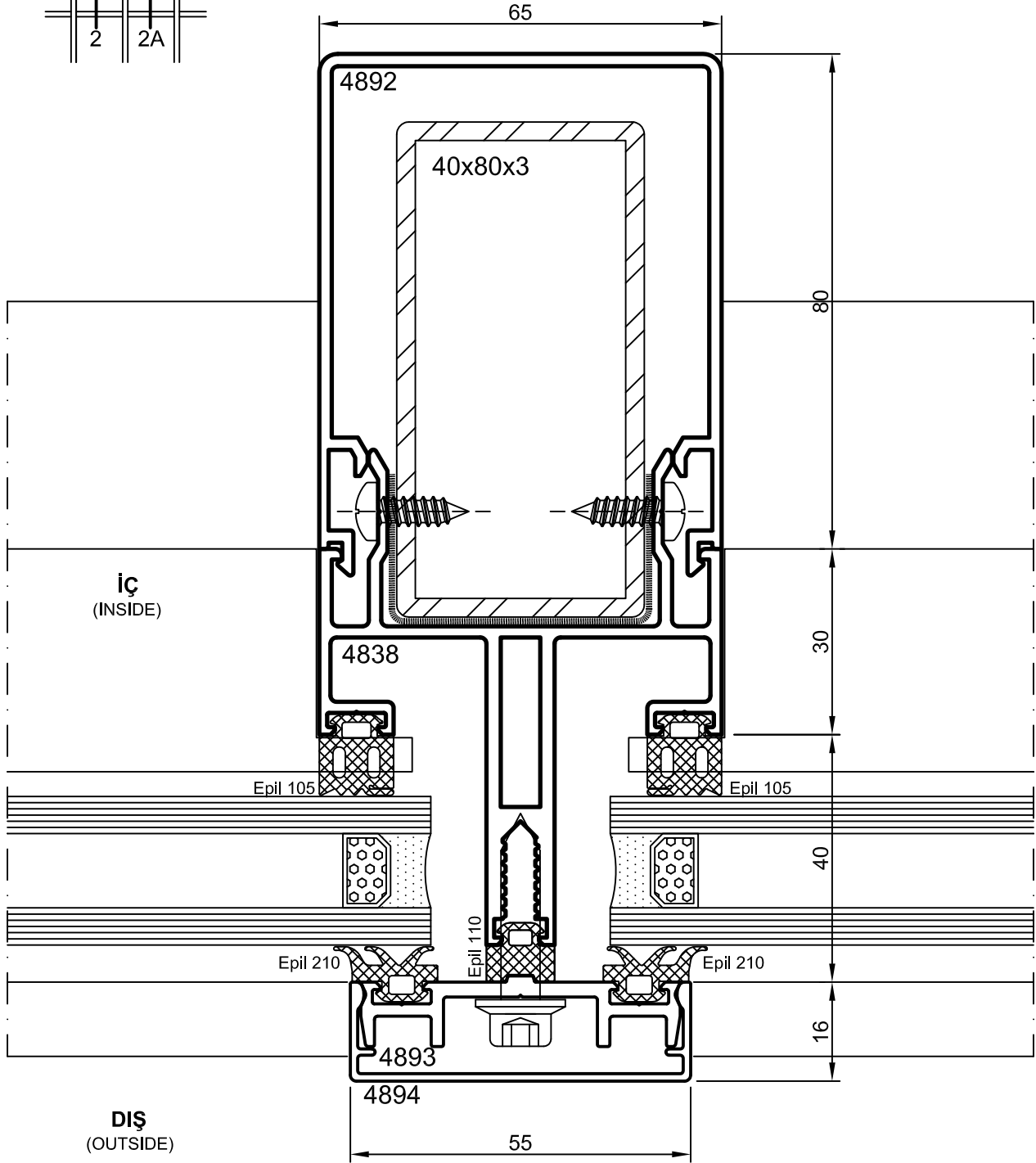
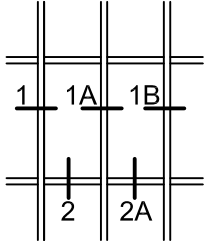
No : 7812
İç Kapak Profili (210mm)
3,435 kg/m

Uyarı: Profil ağırlıklarımız teorik olup; teslim anındaki tartımız geçerlidir.

- Detaylar
- Details

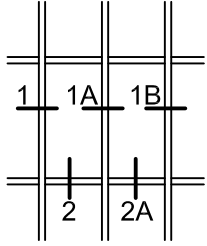
Çelik Takviyeli Giydirme Cephe Sistemi

Detay 1
Detail 1

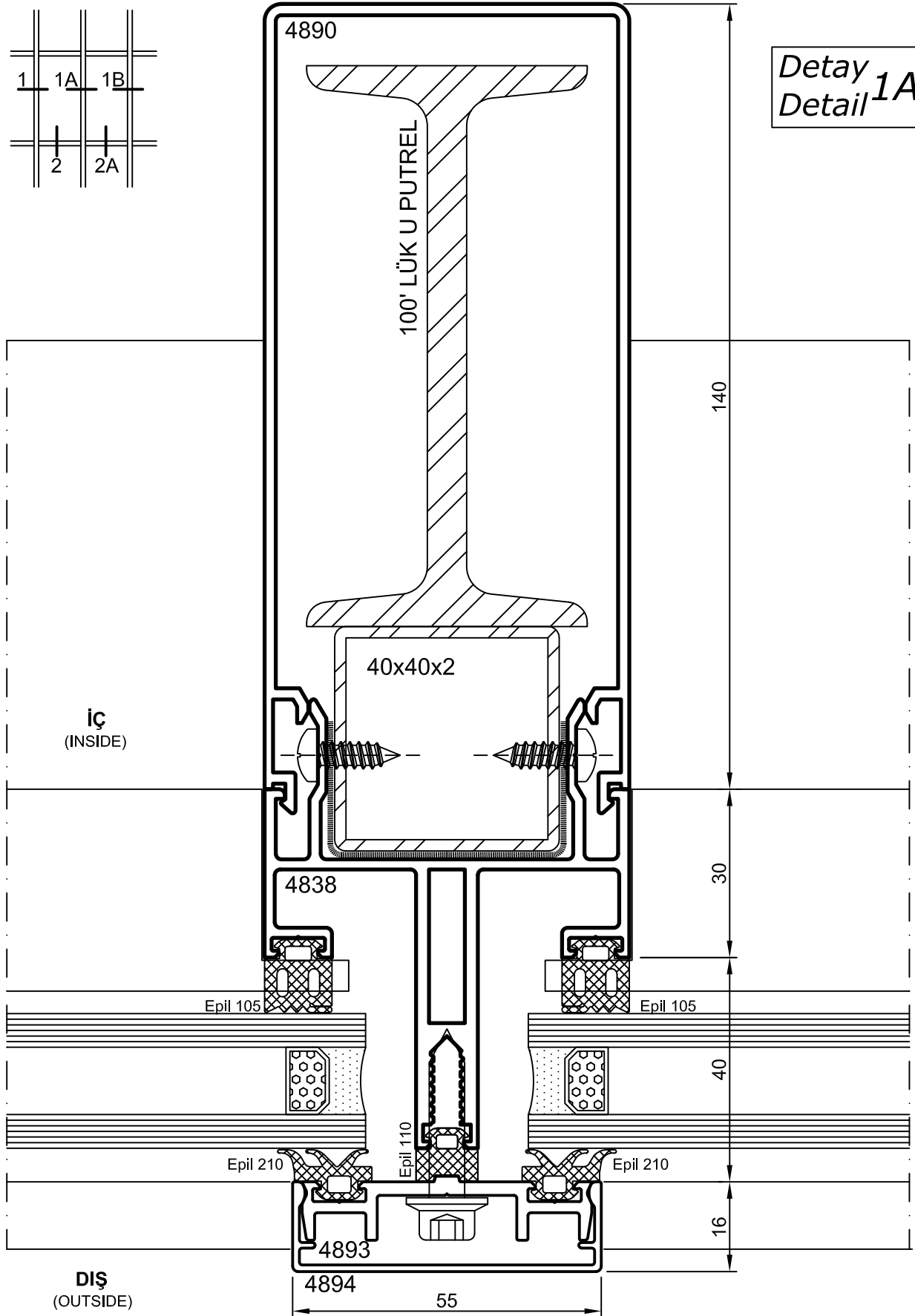


- Detaylar
- Details

Çelik Takviyeli Giydirme Cephe Sistemi

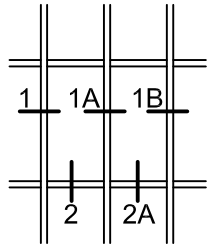


Detay
Detail 1A

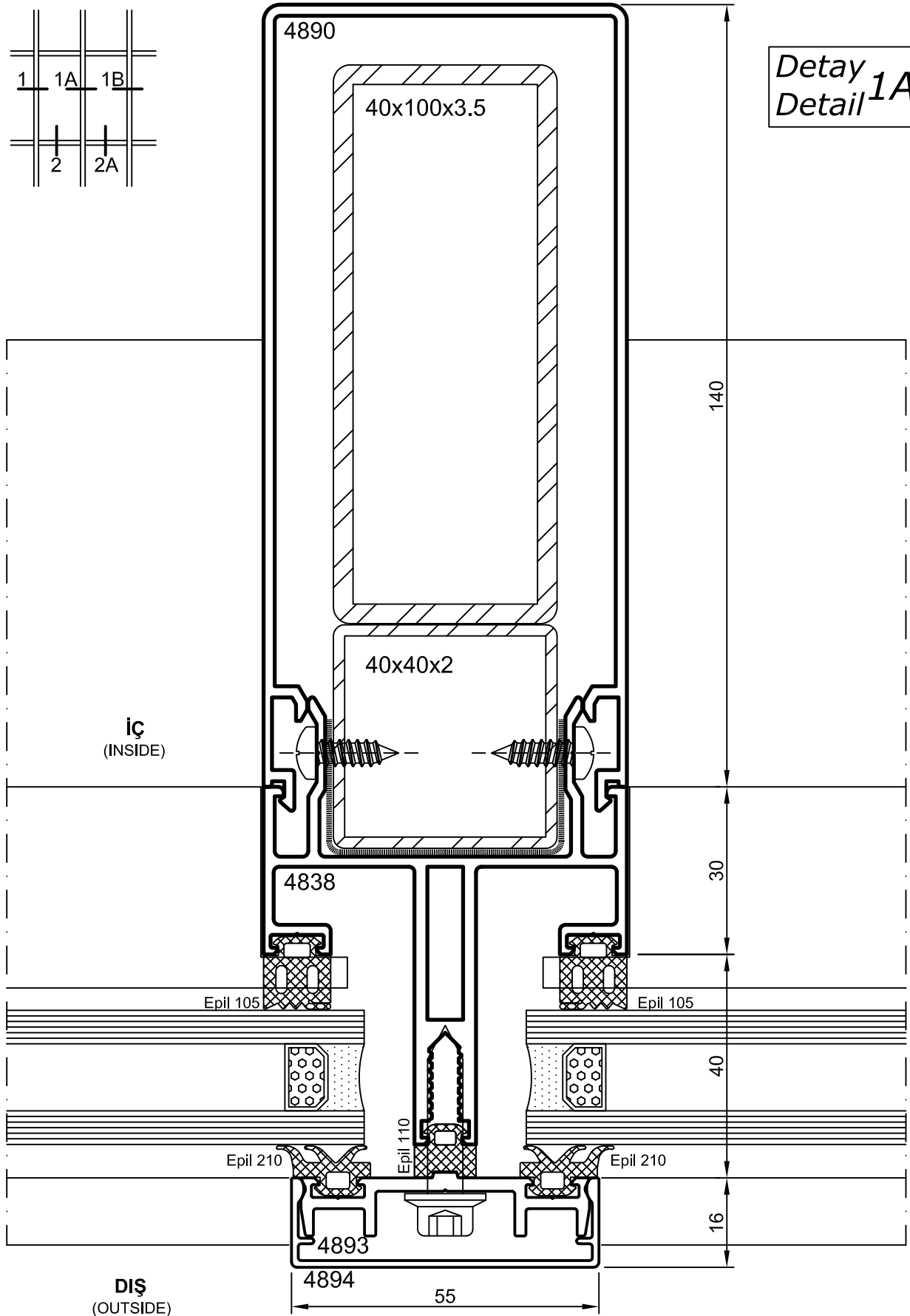


- Detaylar
- Details

Çelik Takviyeli Giydirme Cephe Sistemi

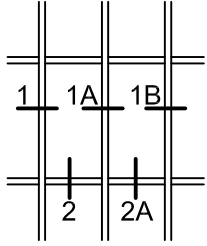


Detay
Detail 1A

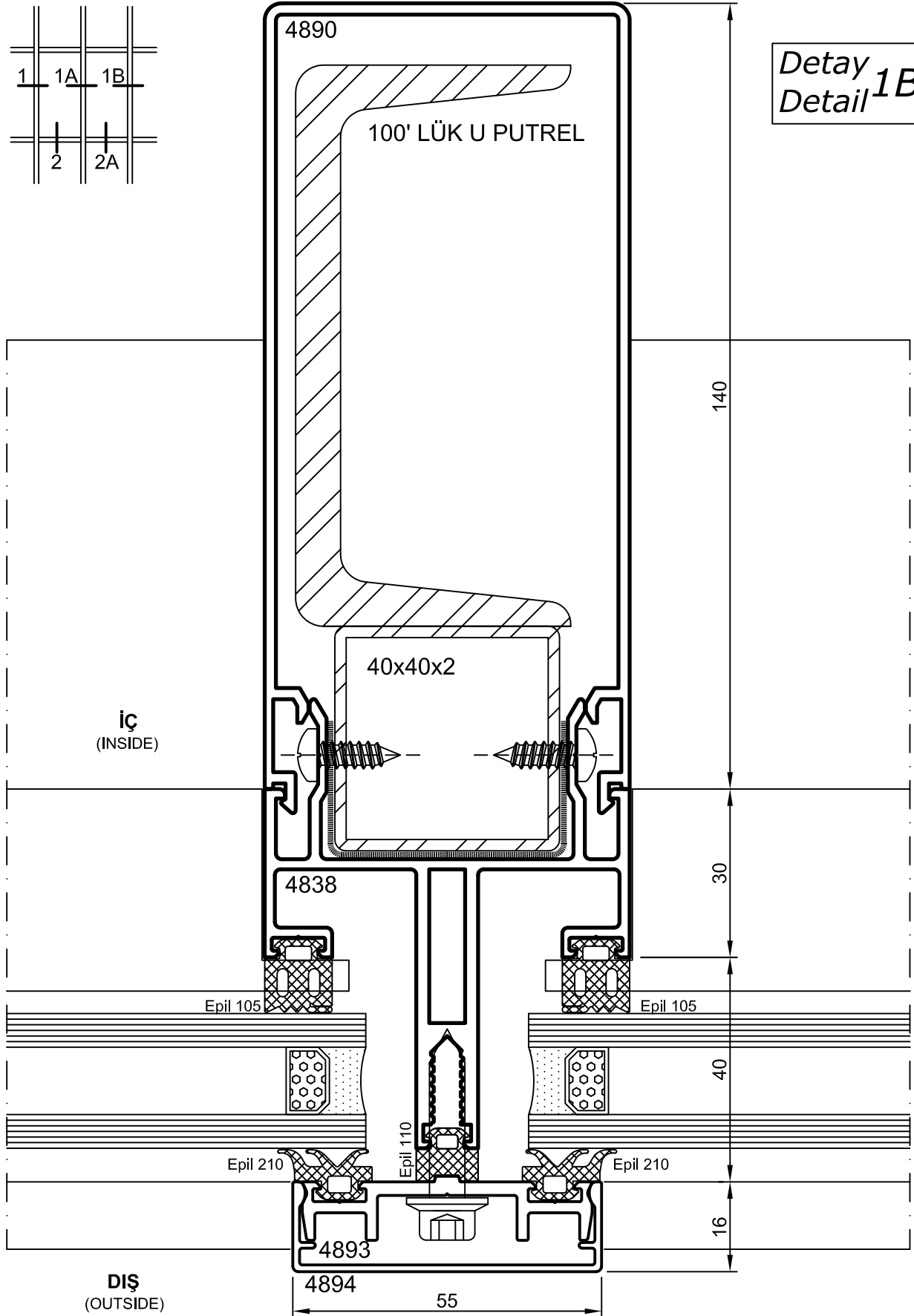


- Detaylar
- Details

Çelik Takviyeli Giydirme Cephe Sistemi

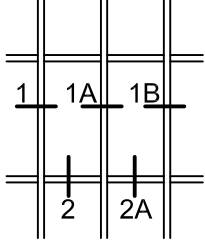


Detay
Detail 1B

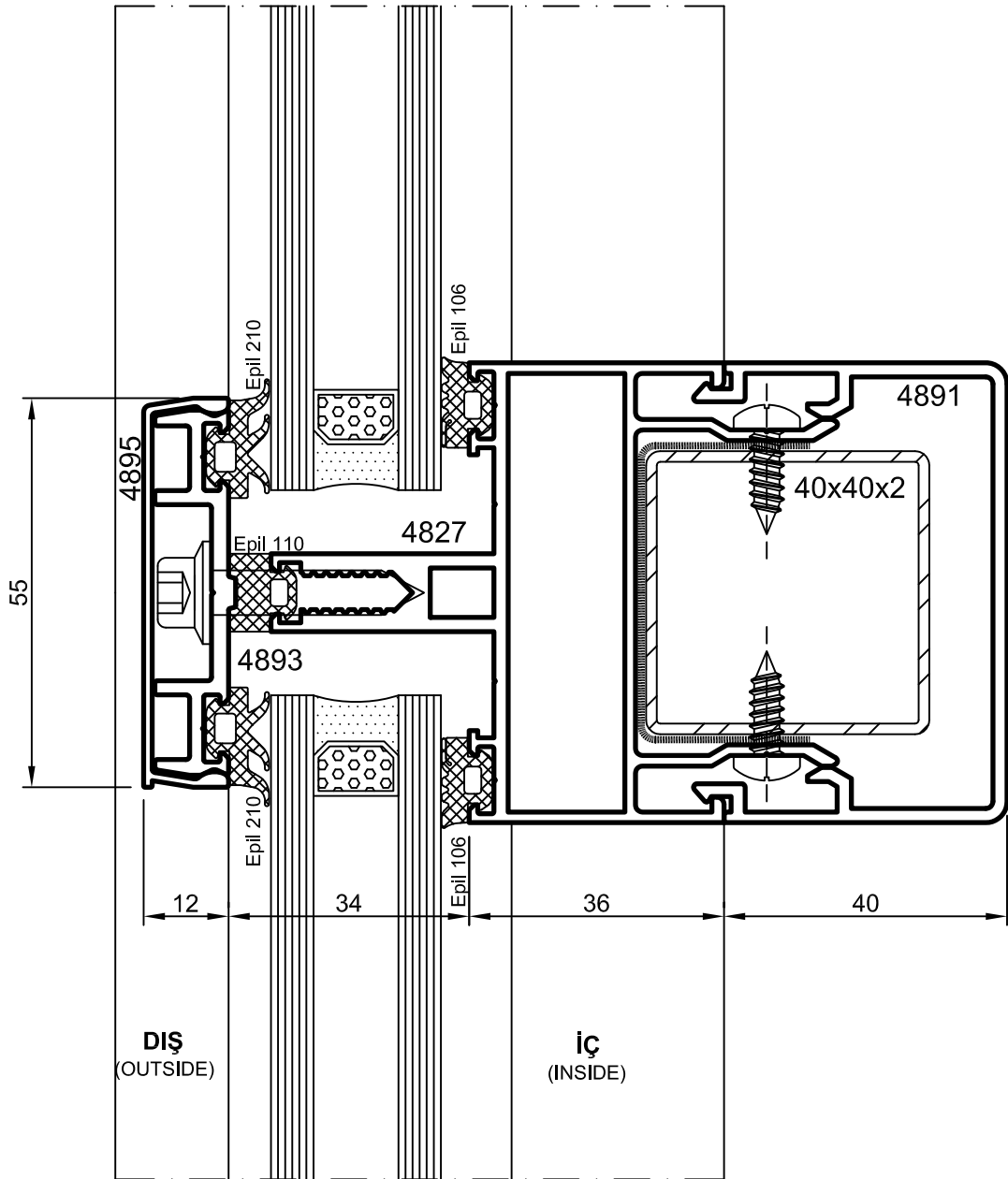


- Detaylar
- Details

Çelik Takviyeli Giydirme Cephe Sistemi

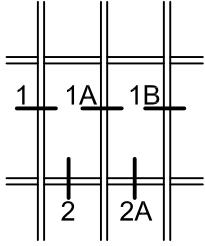


Detay
Detail 2

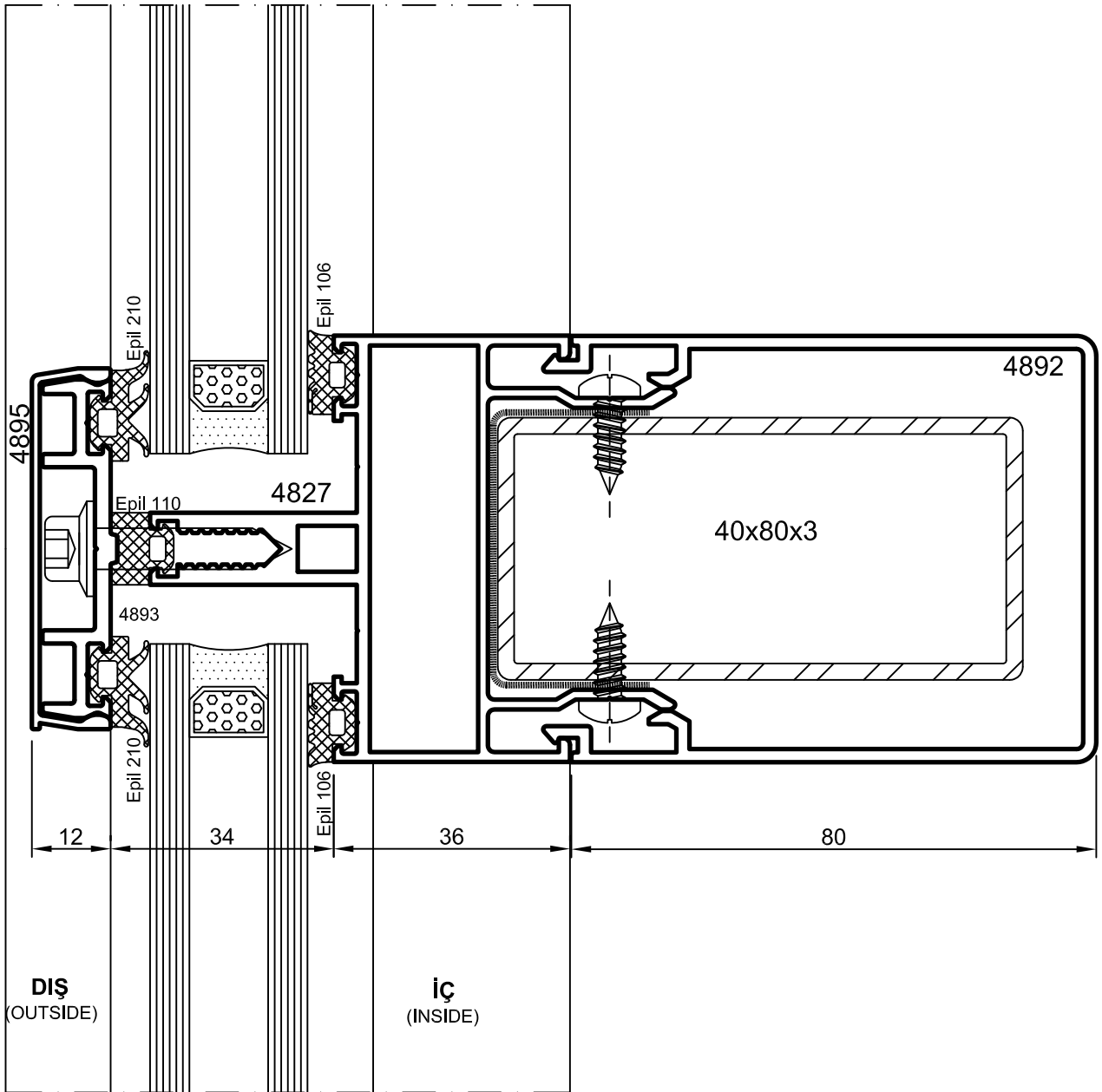


- Detaylar
- Details

Çelik Takviyeli Giydirme Cephe Sistemi



Detay
Detail 2A



- Detaylar
- Details

Çelik Takviyeli Giydirme Cephe Sistemi

