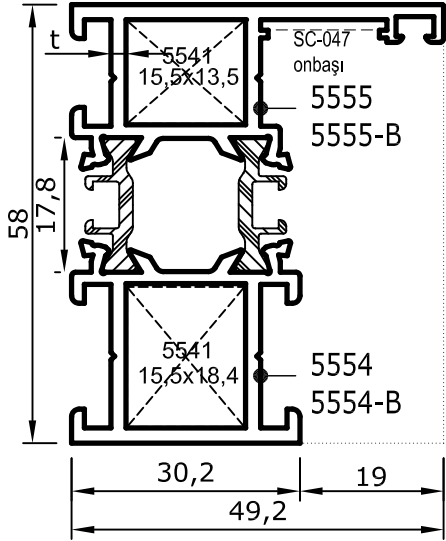


- Profiller
- Profiles

Sistem Seri -Yalıtımlı Kapı-Pencere Serisi

Kalın ve İnce Seri (2 mm, 1.5 mm)



No:5554/55

Dar Kasa (2 mm)
1,440 kg/m

$$J_x = 20,25 \text{ cm}^4$$

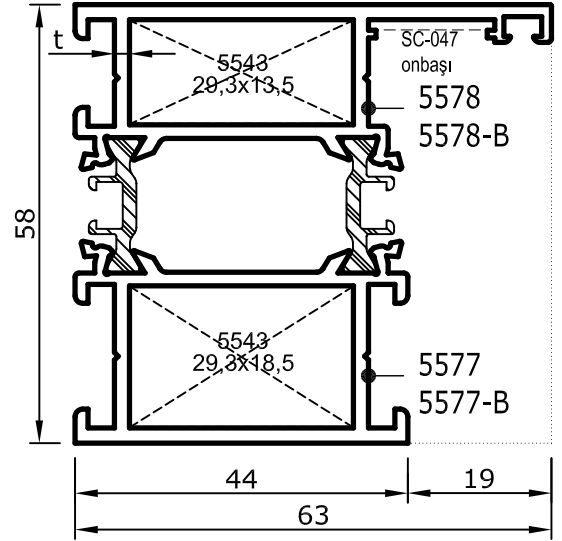
$$J_y = 6,88 \text{ cm}^4$$

No:5554/55-B

Dar Kasa (t=1.5 mm)
1,325 kg/m

$$J_x = 18,04 \text{ cm}^4$$

$$J_y = 5,65 \text{ cm}^4$$



No:5577/78

Kasa (2 mm)
1,735 kg/m

$$J_x = 25,69 \text{ cm}^4$$

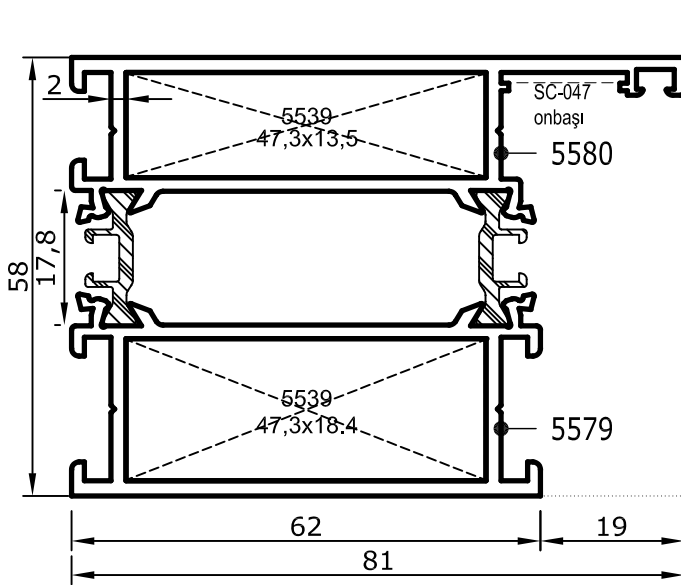
$$J_y = 14,54 \text{ cm}^4$$

No:5577/78-B

Kasa (t=1.5 mm)
1,580 kg/m

$$J_x = 22,28 \text{ cm}^4$$

$$J_y = 13,46 \text{ cm}^4$$

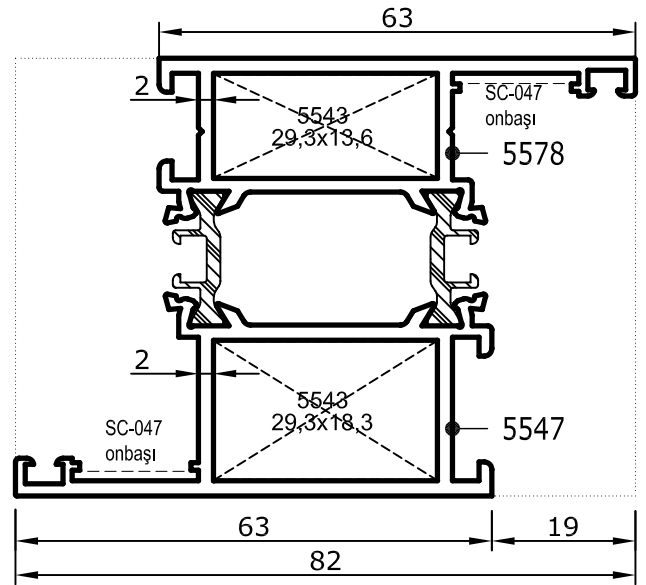


No:5579/80

Geniş Kasa (t=2 mm)
2,105 kg/m

$$J_x = 28,44 \text{ cm}^4$$

$$J_y = 38,41 \text{ cm}^4$$



No:5547/5578

Pervazlı Z Kasa (t=2 mm)
1,845 kg/m

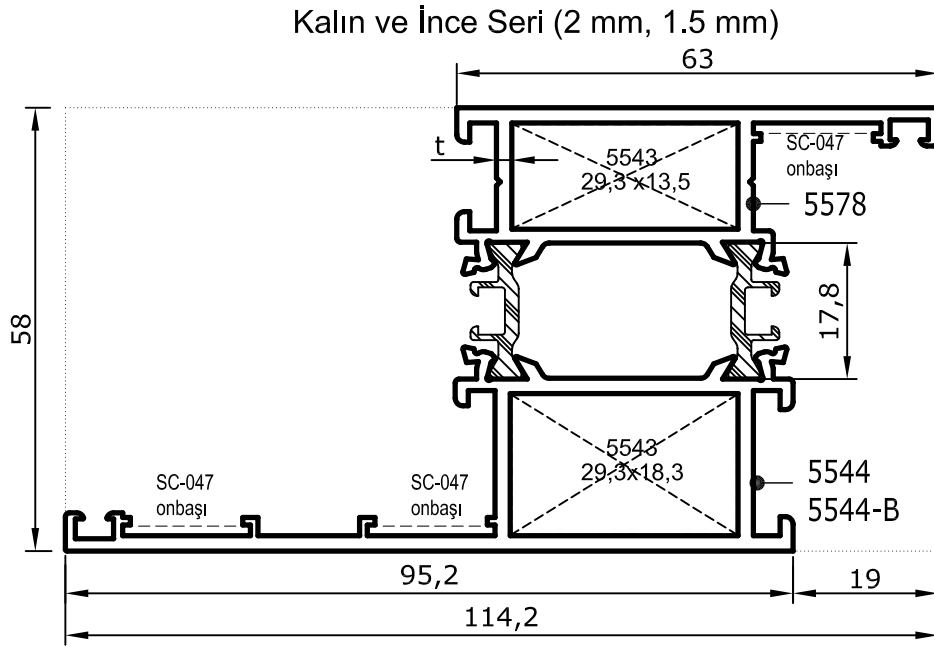
$$J_x = 32,58 \text{ cm}^4$$

$$J_y = 15,99 \text{ cm}^4$$

Uyarı: Profil ağırlıklarımız teorik olup; teslim anındaki tartımız geçerlidir.

- Profiller
- Profiles

Sistem Seri -Yalıtımlı Kapı-Pencere Serisi



No:5578/5544

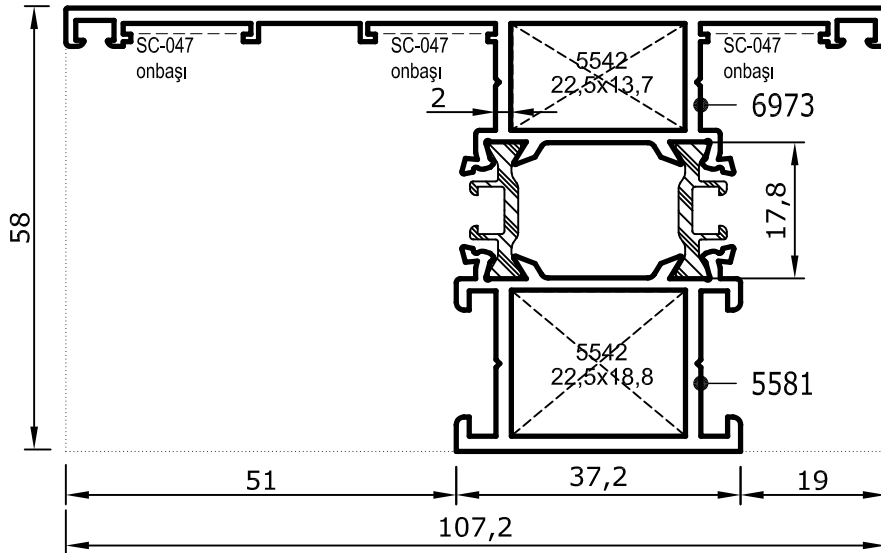
No:5578/5544-B

Pervazlı Z Kasa (t=2 mm)
2,060 kg/m

Pervazlı Z Kasa (t=1.5 mm)
1,810 kg/m

$J_x = 57,00 \text{ cm}^4$
 $J_y = 19,72 \text{ cm}^4$

$J_x = 48,85 \text{ cm}^4$
 $J_y = 17,14 \text{ cm}^4$



No:5581/6973

Pervazlı T Kasa
1,850 kg/m

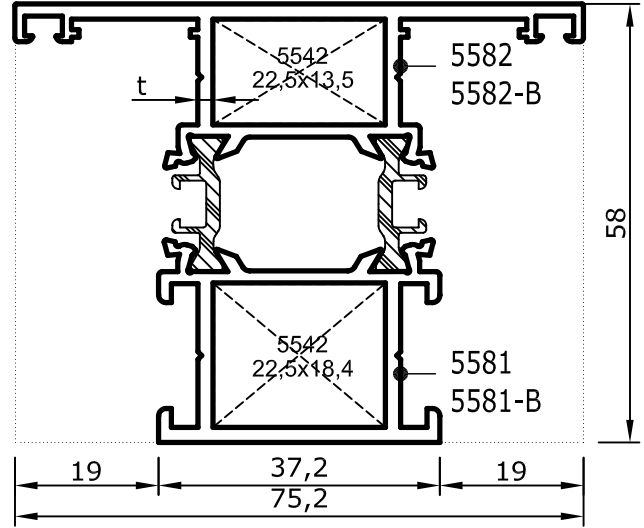
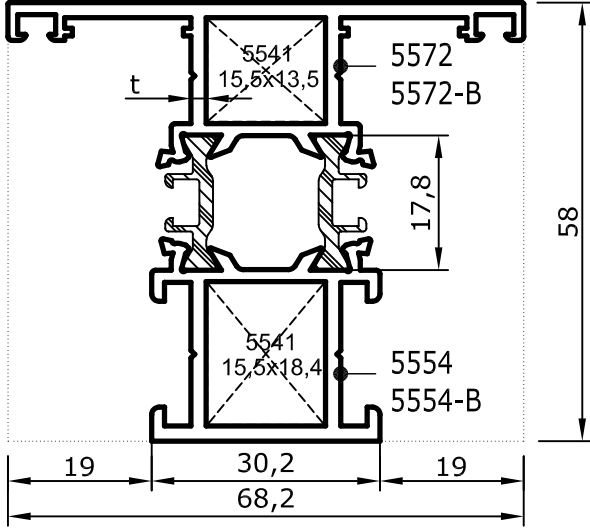
$J_x = 39,93 \text{ cm}^4$
 $J_y = 22,43 \text{ cm}^4$

Uyarı: Profil ağırlıklarımız teorik olup; teslim anındaki tartımız geçerlidir.

- Profiller
- Profiles

Sistem Seri -Yalıtımlı Kapı-Pencere Serisi

Kalın ve İnce Seri (2 mm, 1.5 mm)



No:5554/72

No:5554/72-B

No:5581/82

No:5581/82-B

Dar Orta Kayıt (t=2 mm)
1,525 kg/m

Dar Orta Kayıt (t=1.5 mm)
1,395 kg/m

Orta Kayıt (t=2 mm)
1,665 kg/m

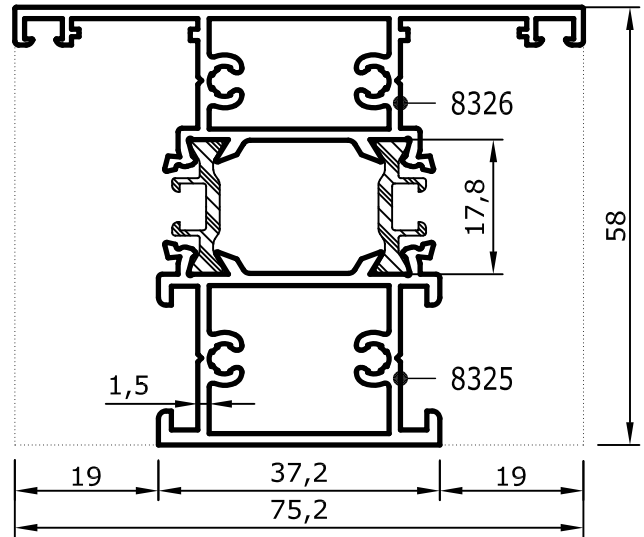
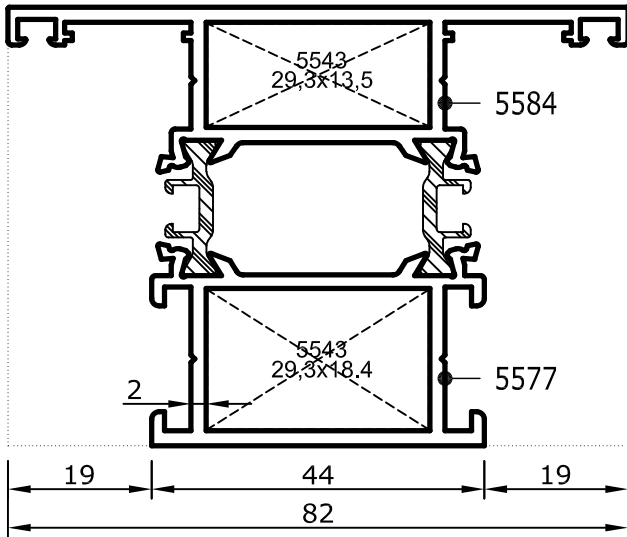
Orta Kayıt (t=1.5 mm)
1,505 kg/m

$J_x = 22,05 \text{ cm}^4$
 $J_y = 9,69 \text{ cm}^4$

$J_x = 19,39 \text{ cm}^4$
 $J_y = 8,90 \text{ cm}^4$

$J_x = 24,52 \text{ cm}^4$
 $J_y = 14,47 \text{ cm}^4$

$J_x = 21,27 \text{ cm}^4$
 $J_y = 13,24 \text{ cm}^4$



No:5577/84

Geniş Orta Kayıt (t=2 mm)
1,840 kg/m

$J_x = 27,02 \text{ cm}^4$
 $J_y = 20,36 \text{ cm}^4$

No:8325/26

Orta Kayıt (t=1.5 mm)
1,625 kg/m

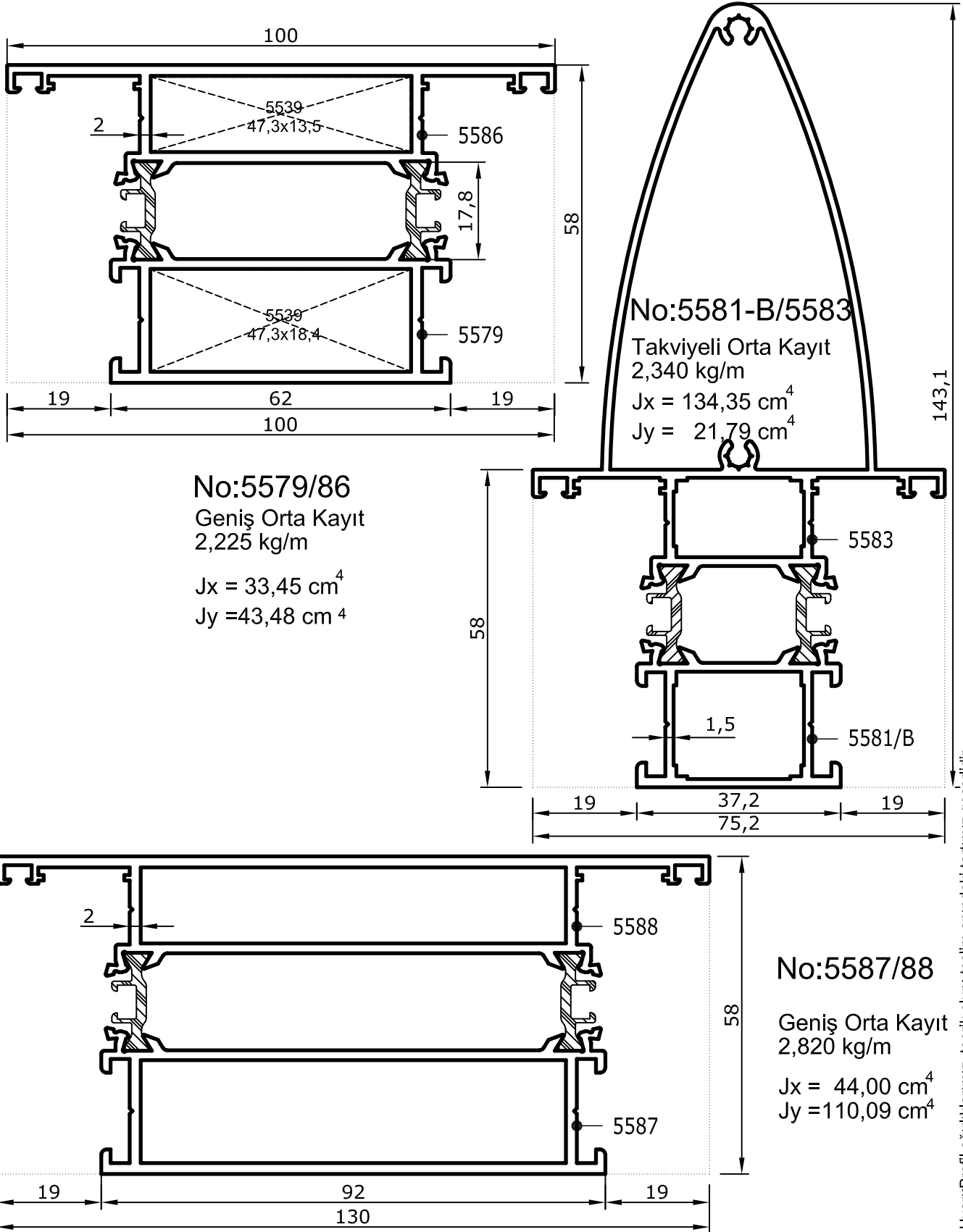
$J_x = 22,55 \text{ cm}^4$
 $J_y = 13,50 \text{ cm}^4$

Uyarı: Profil ağırlıklarımız teorik olup; teslim anındaki tartımız geçerlidir.

- Profiller
- Profiles

Sistem Seri -Yalıtımlı Kapı-Pencere Serisi

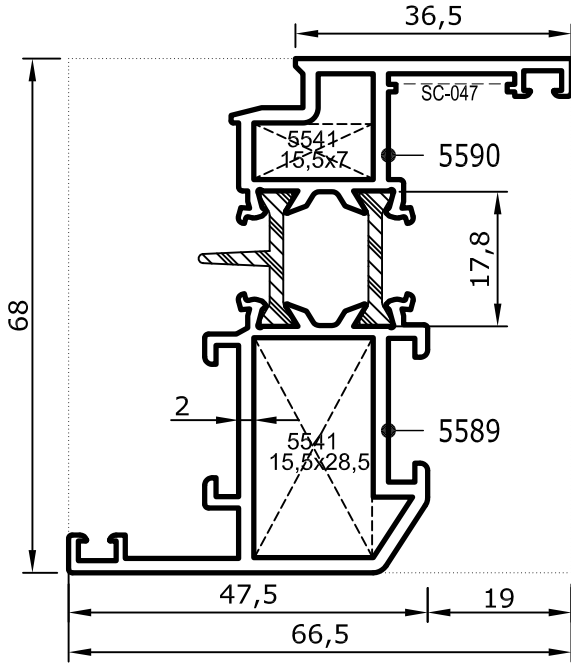
Kalın ve İnce Seri (2 mm, 1.5 mm)



- Profiller
- Profiles

Sistem Seri -Yalıtımlı Kapı-Pencere Serisi

Kalın ve İnce Seri (2 mm, 1.5 mm)

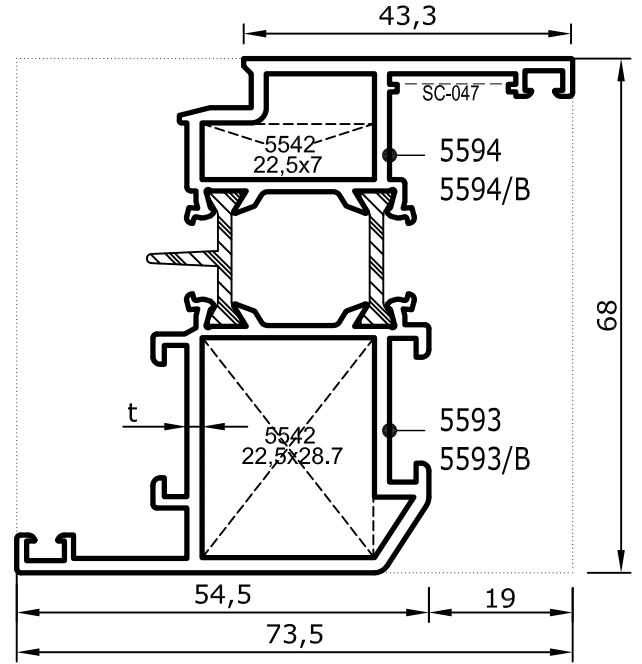


No:5589/90

Dar Kanat (dıştan hemyüz)
1,580 kg/m

$$Jx = 33,20 \text{ cm}^4$$

$$Jy = 6,27 \text{ cm}^4$$



No:5593/94

Kanat (dıştan hemyüz)
1,725 kg/m (t=2 mm)

$$Jx = 37,51 \text{ cm}^4$$

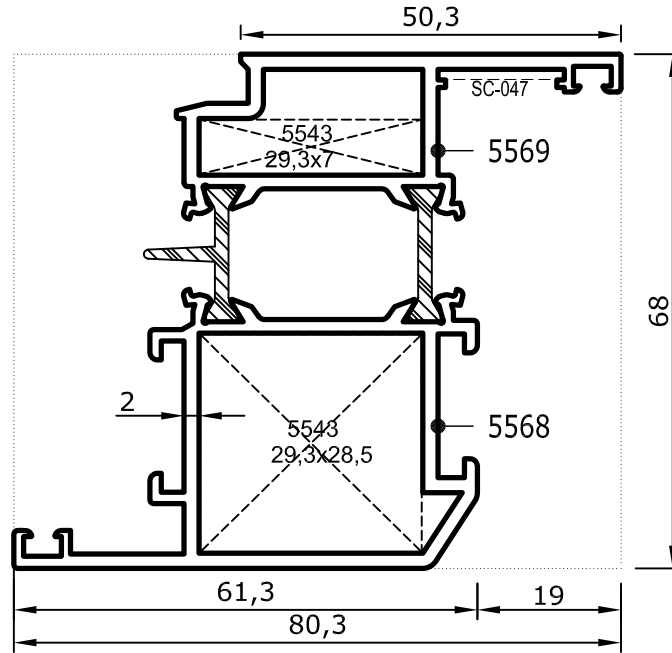
$$Jy = 9,98 \text{ cm}^4$$

No:5593/94-B

Kanat (dıştan hemyüz)
1,515 kg/m (t=1.5 mm)

$$Jx = 31,75 \text{ cm}^4$$

$$Jy = 8,79 \text{ cm}^4$$



No:5568/69

Geniş Kanat (dıştan hemyüz)
1,870 kg/m

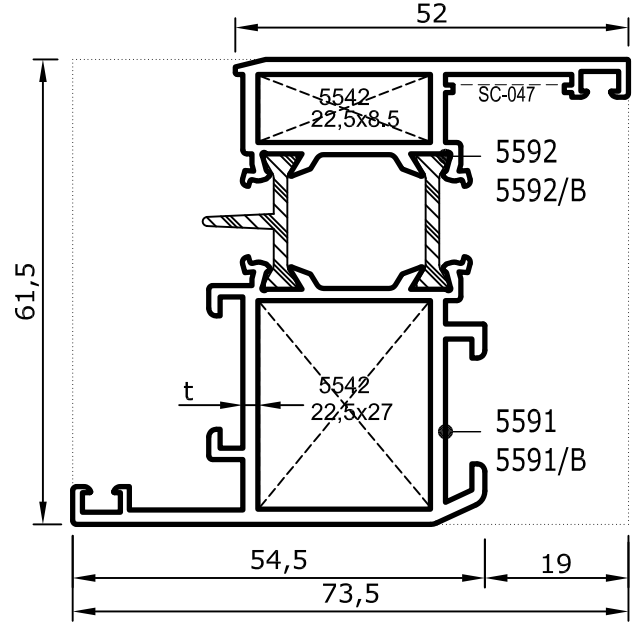
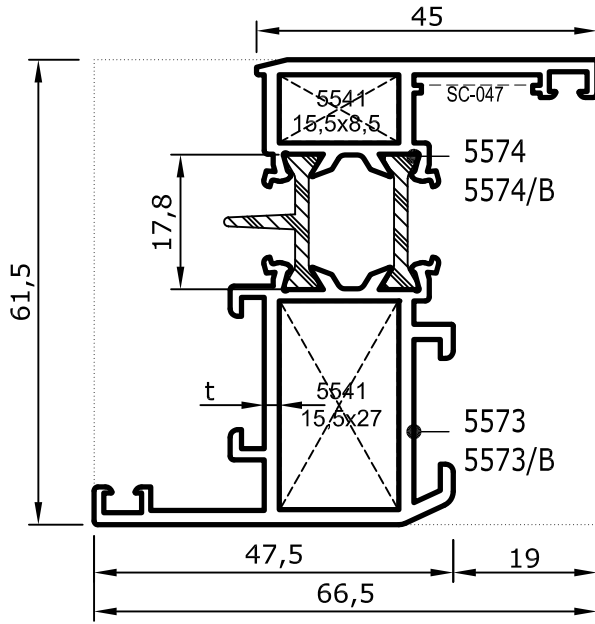
$$Jx = 42,11 \text{ cm}^4$$

$$Jy = 14,60 \text{ cm}^4$$

- Profiller
- Profiles

Sistem Seri -Yalıtımlı Kapı-Pencere Serisi

Kalın ve İnce Seri (2 mm, 1.5 mm)



No:5573/74

Dar Kanat (t=2 mm)
1,520 kg/m

$J_x = 27,61 \text{ cm}^4$
 $J_y = 6,35 \text{ cm}^4$

No:5573/74-B

Dar Kanat (t=1.5 mm)
1,380 kg/m

$J_x = 24,25 \text{ cm}^4$
 $J_y = 5,84 \text{ cm}^4$

No:5591/92

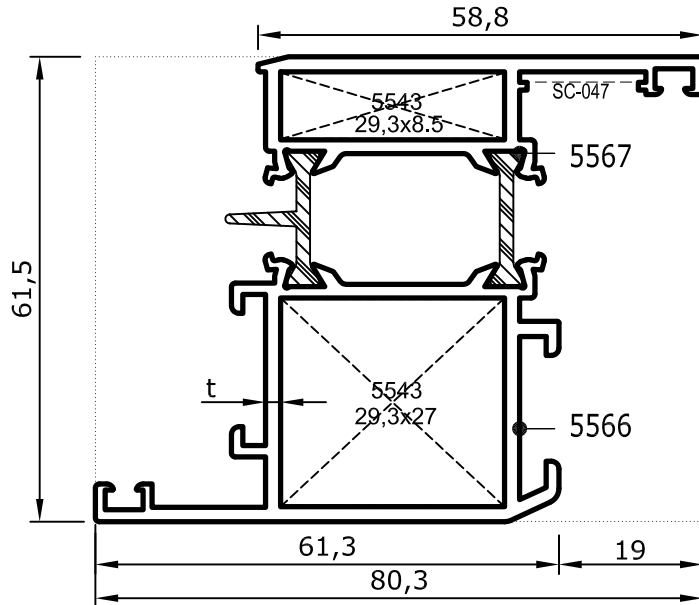
Kanat (t=2 mm)
1,660 kg/m

$J_x = 31,41 \text{ cm}^4$
 $J_y = 9,93 \text{ cm}^4$

No:5591/92-B

Kanat (t=1.5 mm)
1,495 kg/m

$J_x = 27,39 \text{ cm}^4$
 $J_y = 9,02 \text{ cm}^4$



No:5566/67

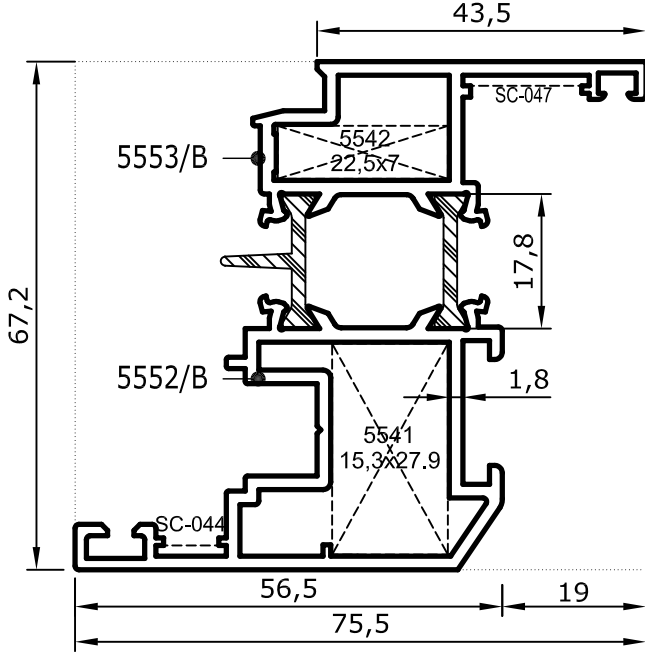
Geniş Kanat (t=2 mm)
1,810 kg/m

$J_x = 35,61 \text{ cm}^4$
 $J_y = 14,33 \text{ cm}^4$

- Profiller
- Profiles

Sistem Seri -Yalıtımlı Kapı-Pencere Serisi

Kalın ve İnce Seri (1.8 mm, 1.5 mm)

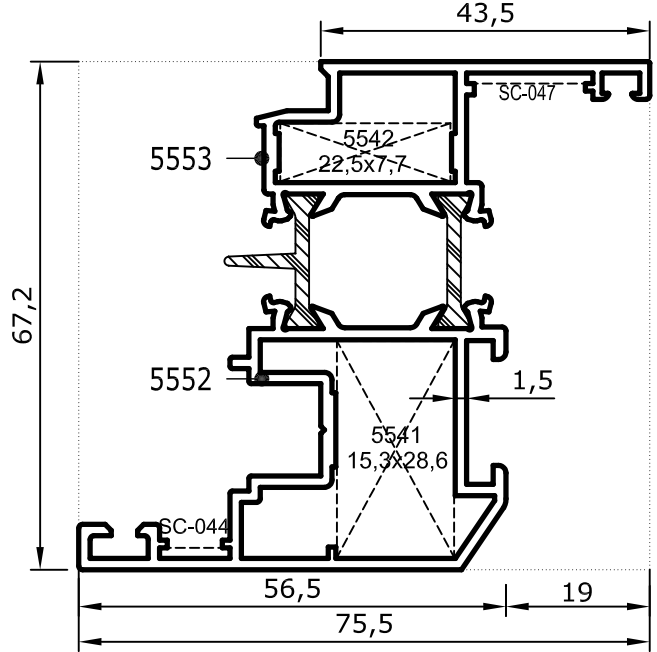


No:5552-B/5553-B (1.8 mm)

Özel Çift Eksen Kanat Profili
(PVC çift eksen aksesuarı kullanılır)

1,770 kg/m

$Jx = 37,58 \text{ cm}^4$
 $Jy = 10,09 \text{ cm}^4$

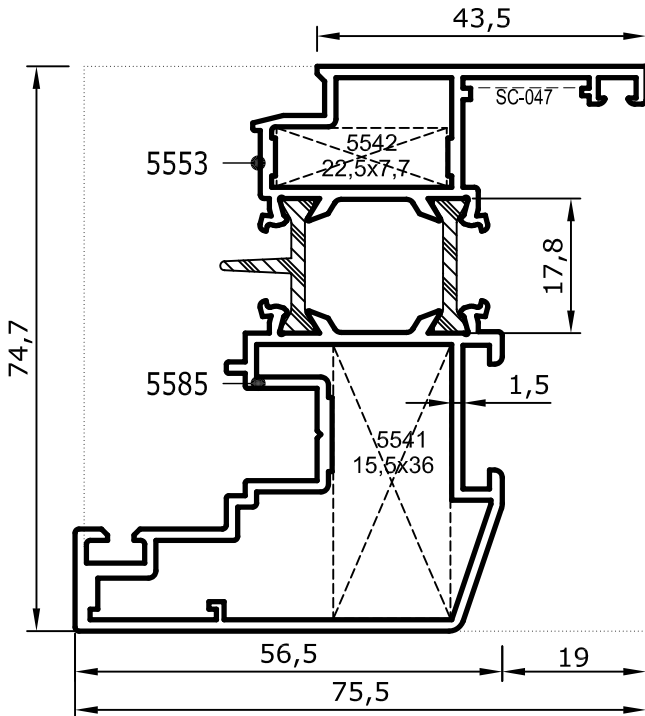


No:5552/53

Özel Çift Eksen Kanat Profili
(PVC çift eksen aksesuarı kullanılır)

1,615 kg/m

$Jx = 33,89 \text{ cm}^4$
 $Jy = 9,11 \text{ cm}^4$



No:5585/53

Özel Çift Eksen Kanat Profili
(PVC çift eksen aksesuarı kullanılır.)

1,760 kg/m

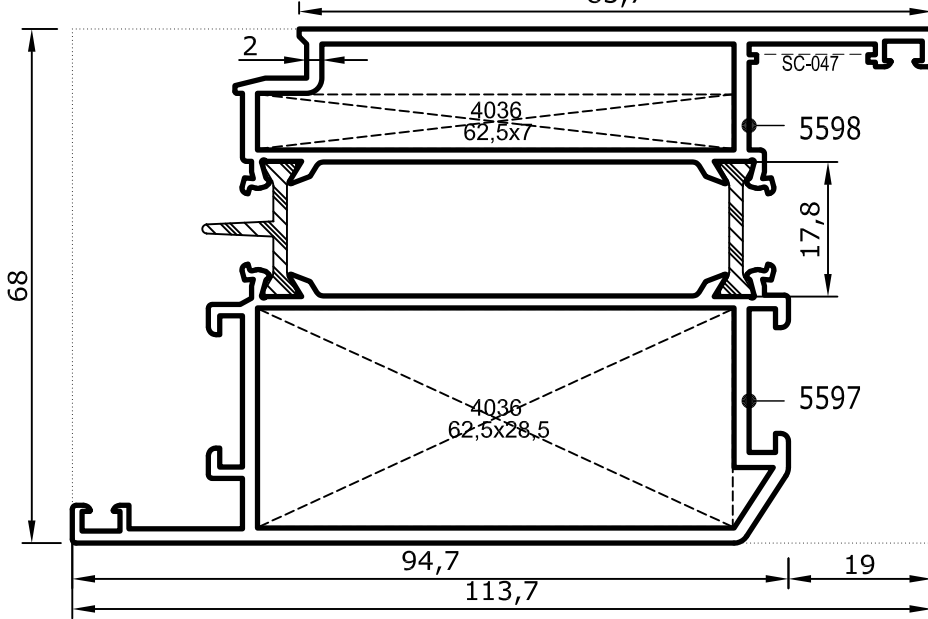
$Jx = 45,85 \text{ cm}^4$
 $Jy = 11,20 \text{ cm}^4$

Uyarı: Profil ağırlıklarımız teorik olup; teslim anındaki tartımız geçerlidir.

- Profiller
- Profiles

Sistem Seri -Yalıtımlı Kapı-Pencere Serisi

Kalın ve İnce Seri (2 mm, 1.5 mm)
83,7

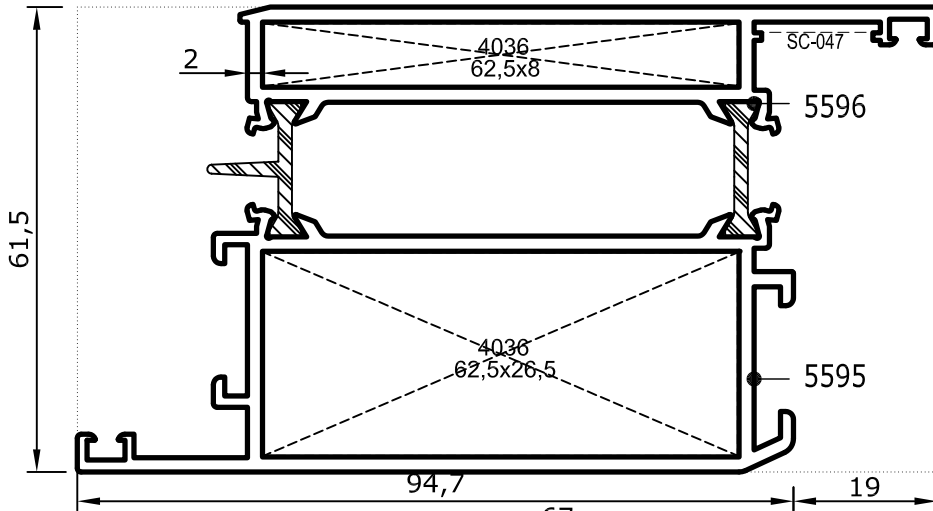


No:5597/98

İçe Açılır Kapı Kanadı
(dıştan hemyüz)
2,500 kg/m

$$J_x = 43,73 \text{ cm}^4$$

$$J_y = 80,83 \text{ cm}^4$$

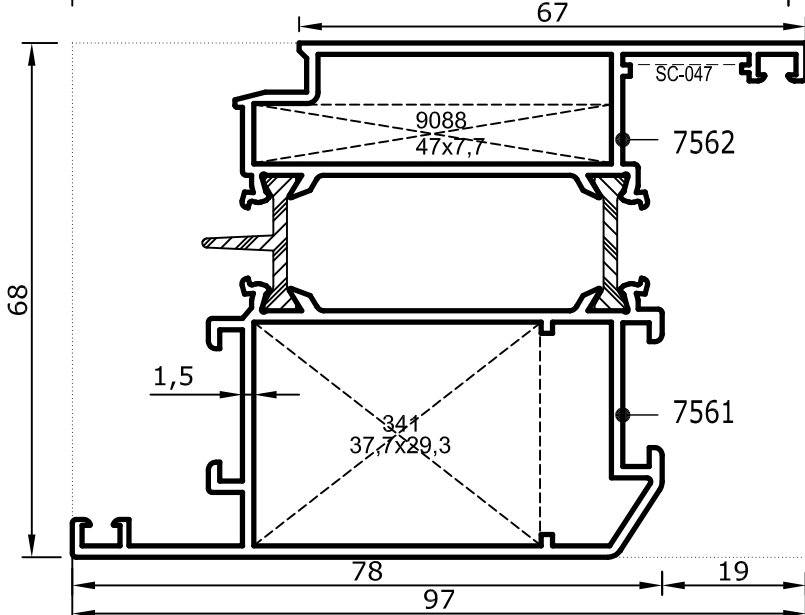


No:5595/96

İçe Açılır Kapı Kanadı
2,580 kg/m

$$J_x = 39,41 \text{ cm}^4$$

$$J_y = 76,87 \text{ cm}^4$$



No:7561/62

İçe Açılır Kapı Kanadı
1,940 kg/m

$$J_x = 47,57 \text{ cm}^4$$

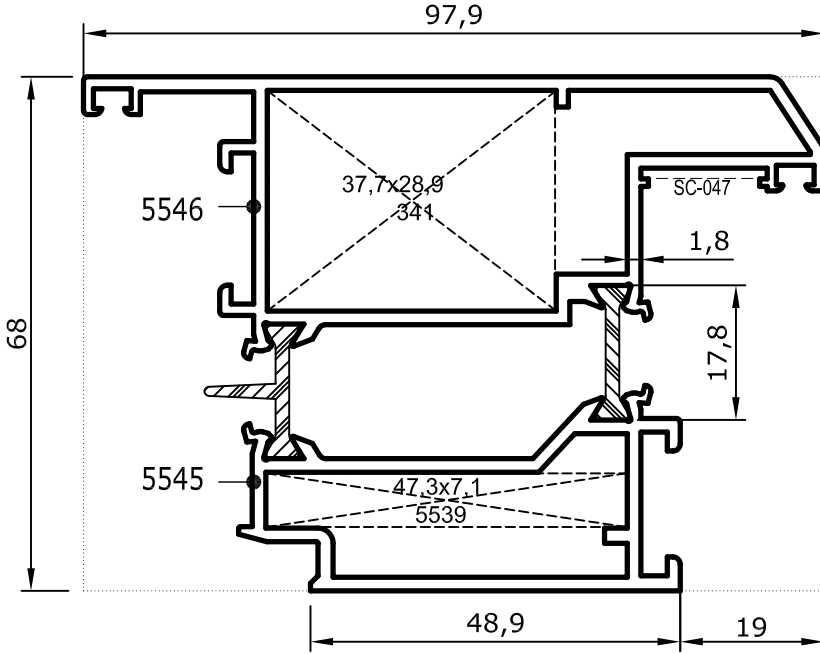
$$J_y = 24,24 \text{ cm}^4$$

Uyarı: Profil ağırlıklarımız teorik olup; teslim anındaki tartımız geçerlidir.

- Profiller
- Profiles

Sistem Seri -Yalıtımlı Kapı-Pencere Serisi

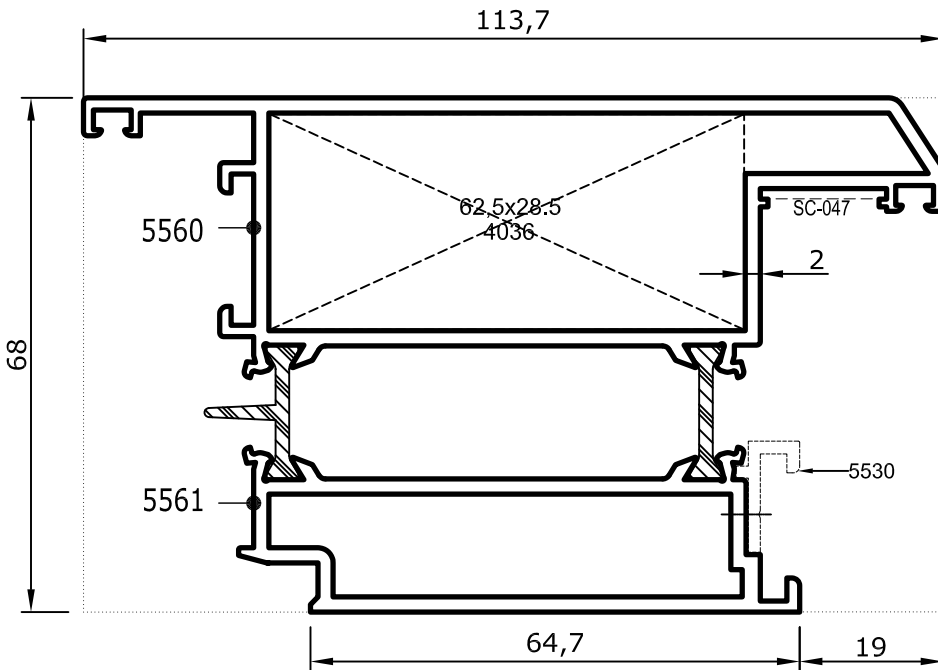
Kalın ve İnce Seri (2 mm, 1.5 mm)



No:5545/46

Dışa Açılan Kapı
2,310 kg/m

$J_x = 47,08 \text{ cm}^4$
 $J_y = 47,93 \text{ cm}^4$



No:5560/61

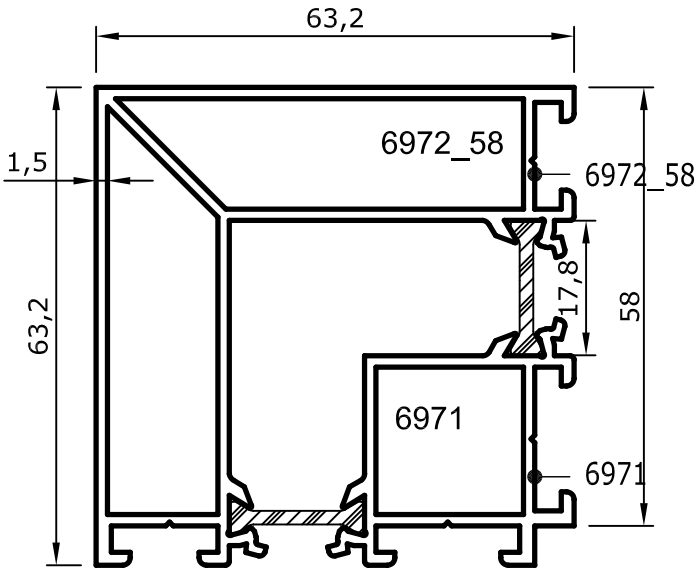
Dışa Açılır Kapı Kanadı
2,705 kg/m

$J_x = 55,63 \text{ cm}^4$
 $J_y = 80,42 \text{ cm}^4$

Uyarı: Profil ağırlıklarımız teorik olup; teslim anındaki tartımız geçerlidir.

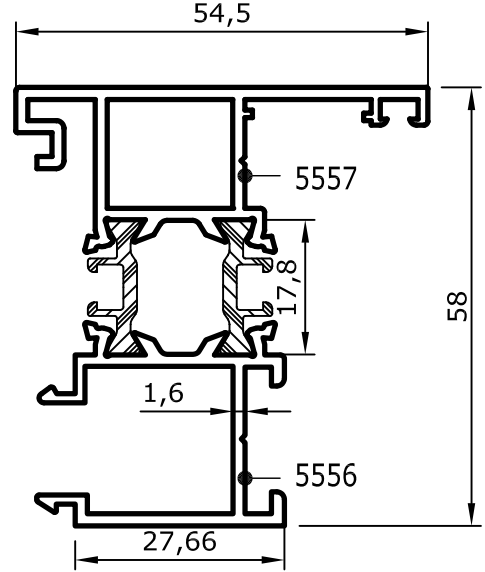
- Profiller
- Profiles

Sistem Seri -Yalıtımlı Kapı-Pencere Serisi



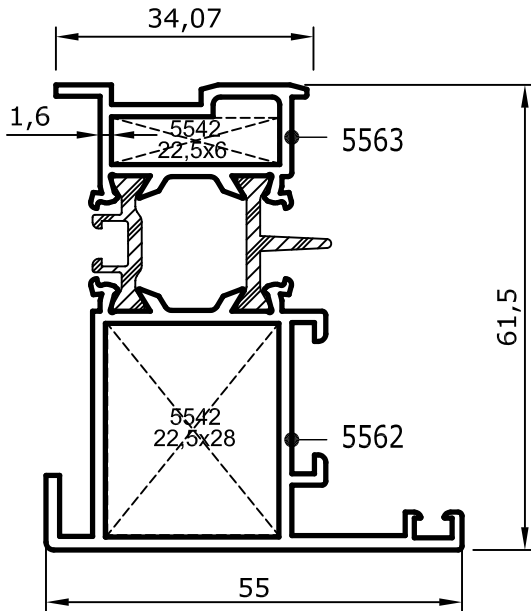
No:6971/72_58

90° Köşe Dönüş Profili
1,950 kg/m



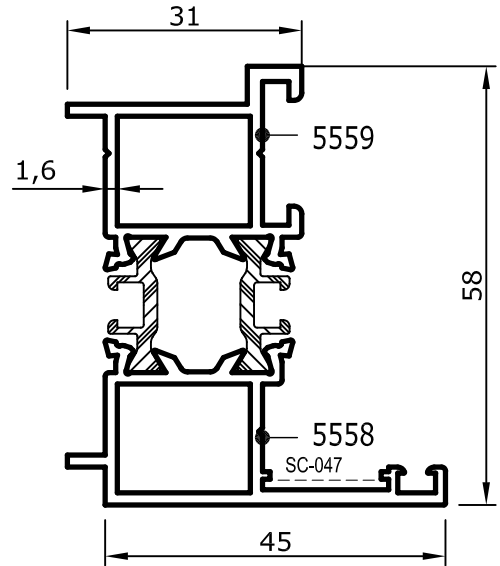
No:5556/57

Çift Kapı Adaptörü
1,285 kg/m



No:5562/63

Pivot Adaptörü
1,390 kg/m

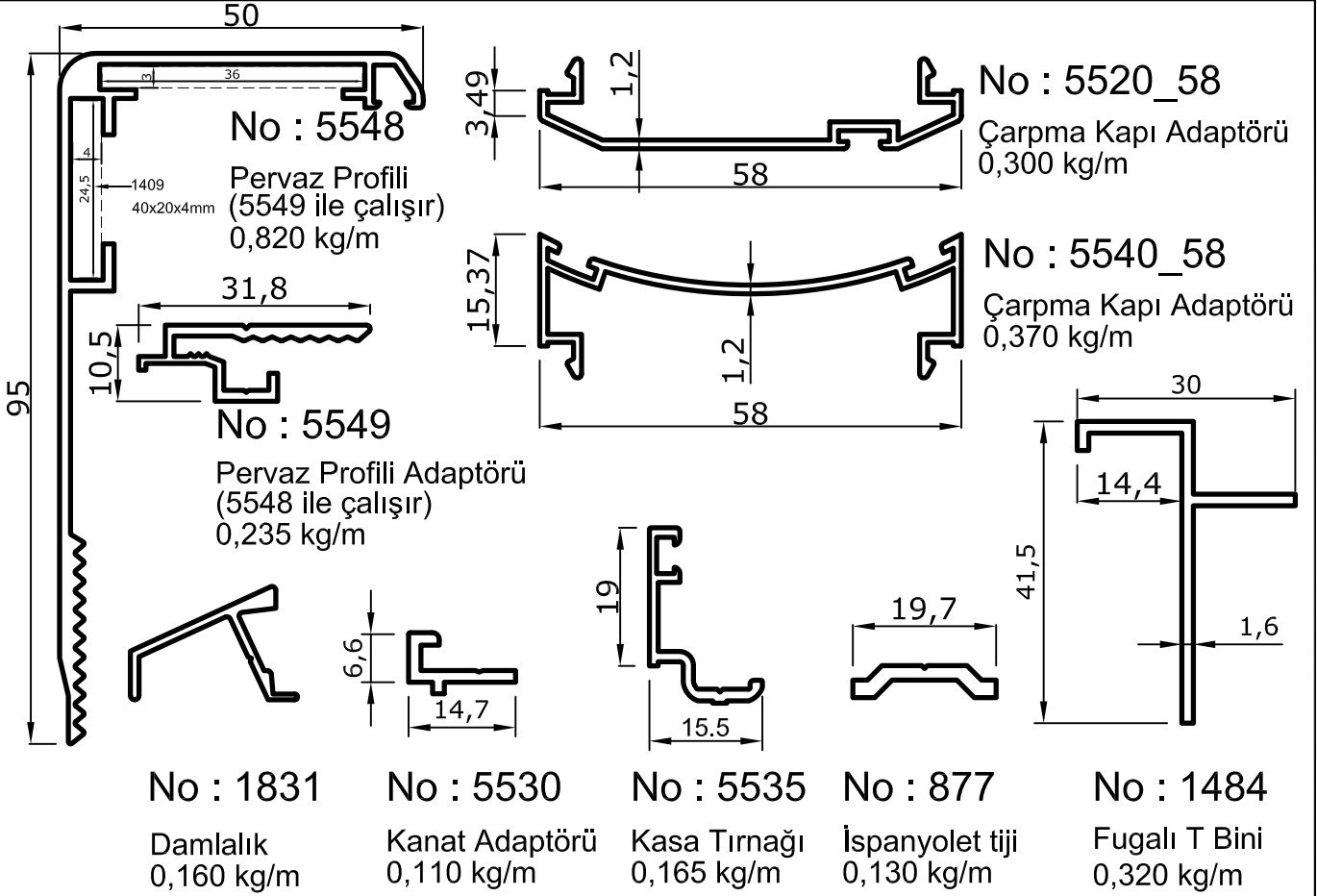


No:5558/59

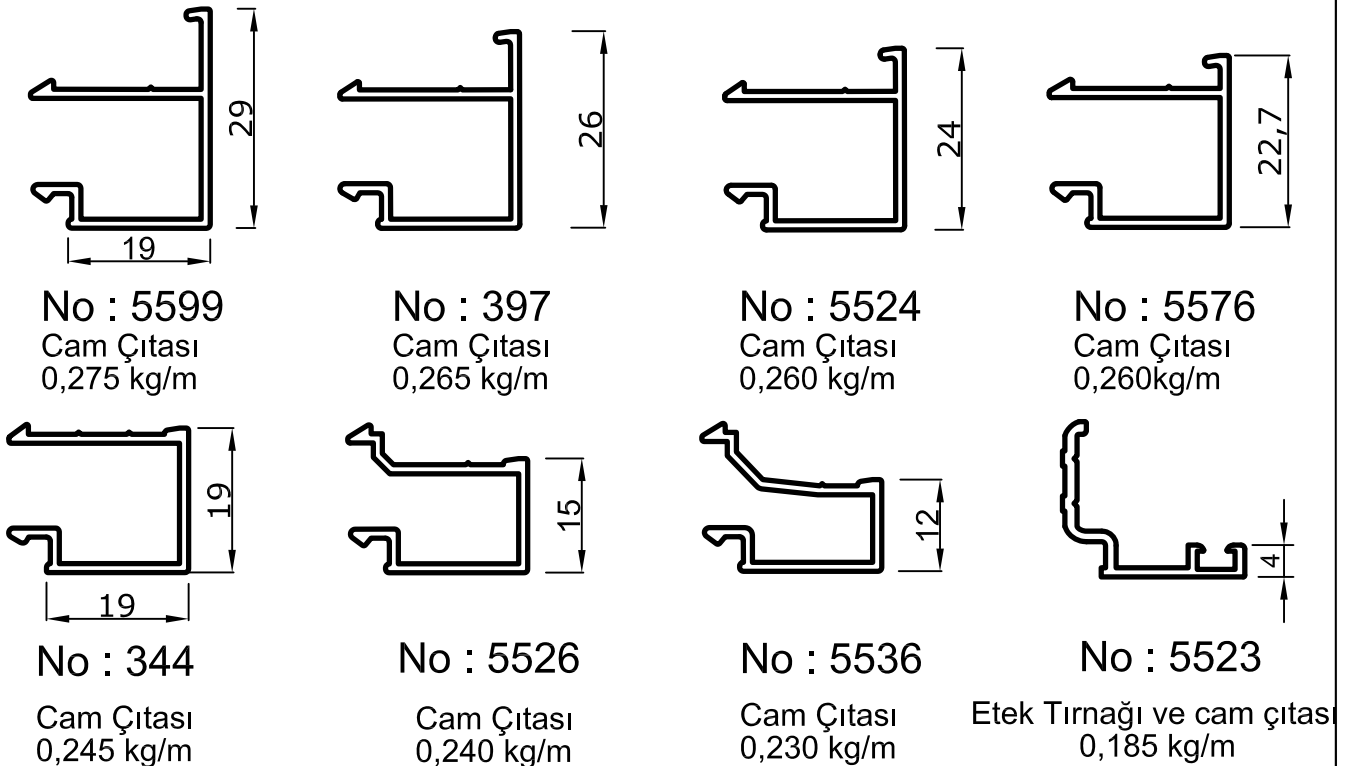
Dışa Açılır Kapı Adaptörü
1.225 kg/m

- Profiller
- Profiles

Sistem Seri -Yalıtımlı Kapı-Pencere Serisi



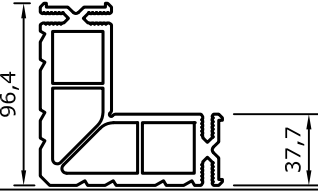
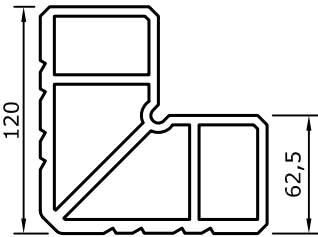
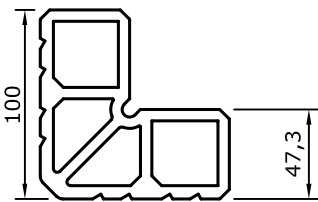
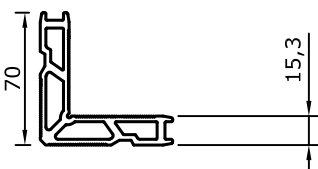
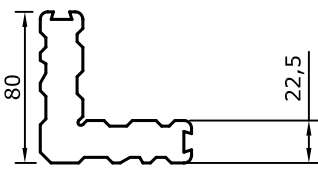
CAM ÇİTALARI



Uyarı: Profil ağırlıklarımız teorik olup; teslim anındaki tartımız geçerlidir.

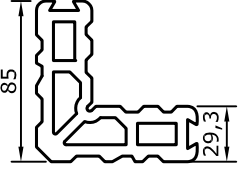
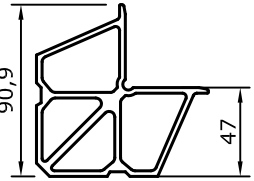
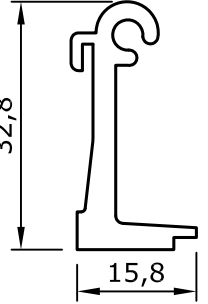
• CAM VE FİTİL TABLOSU

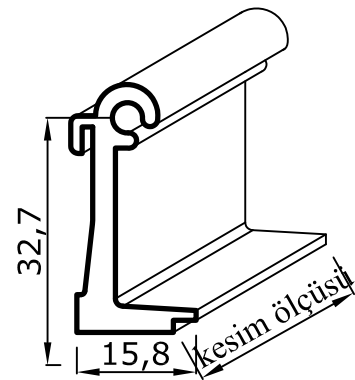
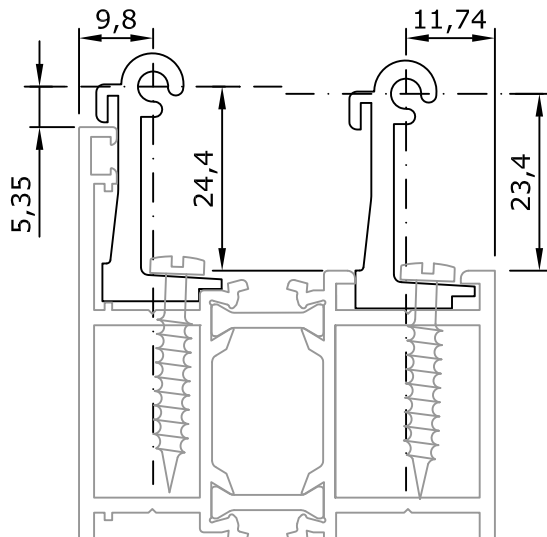
Sistem Seri -Yalıtımlı Kapı-Pencere Serisi

• Profiller • Profiles		Sistem Seri -Yalıtımlı Kapı-Pencere Serisi			
RESİM	PROFİL NO	PROFİLİN İSMİ	AĞIRLIK (kg/m)	KULLANILAN PROFİL	KESİM ÖLÇÜSÜ (mm)
	341	Köşe Takoza 37,70 mm	6,120	5545 / 46	28,90
				7561 / 62	29,30
	4036	Köşe Takoza 62,50 mm	9,800	5560 / 61	28,50
				5595 / 96	8,00 26,50
				5597 / 98	7,00 28,50
	5539	Köşe Takoza 47,30 mm	8,310	5545 / 46	7,10
				5579 / 80	13,50 18,40
				5579 / 86	13,50 18,40
	5541	Köşe Takoza 15,30 mm	2,550	5554 / 55	13,50
				5554 / 55-B	18,40
				5554 / 72	13,50
				5554 / 72-B	18,40
				5573 / 74	8,50
				5573 / 74-B	27,00
	5542	Köşe Takoza 22,50 mm	7,245	5562 / 63	6,00 28,00
				5581 / 82	13,50
				5581 / 82-B	18,40
				5581 / 6973	13,60 18,30
				5591 / 92	8,50
				5591 / 92-B	27,00
5593 / 94	7,00				
5593 / 94-B	28,50				

Dikkat : Köşeler preslenmeden önce mutlaka takozlarına epoksi tatbikatı uygulanmalıdır.
Uyarı: Profil ağırlıklarımız teorik olup; teslim anındaki tartımız geçerlidir.

* Köşe takozları boy olarak verilir.

• Profiller • Profiles		Sistem Seri -Yalıtımlı Kapı-Pencere Serisi			
RESİM	PROFİL NO	PROFİLİN İSMİ	AĞIRLIK (kg/m)	KULLANILAN PROFİL	KESİM ÖLÇÜSÜ (mm)
	5543	Köşe Takozu 29,30 mm	6,710	5547 / 78	13,60 18,30
				5566 / 67	8,50 27,0
				5568 / 69	7,00 28,50
				5577 / 78	13,50
				5577 / 78-B	18,50
				5577 / 84	13,50 18,40
				5578 / 44 5578 / 44-B	13,50 18,40
	9088	Köşe Takozu 47 mm	3,785	7561 / 62	7,70
	5538	Dik Bağlantı	0,465	5554 / 55 5554 / 55-B	15,50
				5554 / 72 5554 / 72-B	
				5577 / 78 5577 / 84	29,30
				5581 / 82 5581 / 82-B	22,50
				5579 / 80 5579 / 86	47,30
				5587 / 88	77,30



No : 5538








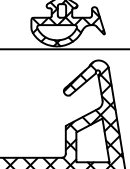
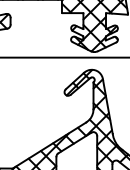

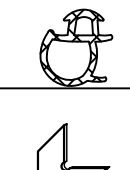
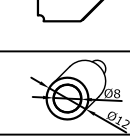
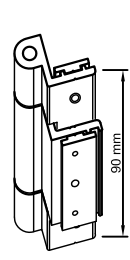
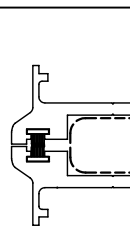
Dikkat : Köşeler preslenmeden önce mutlaka takozlarına epoksi tabikati uygulanmalıdır.
Uyarı: Profil ağırlıklarımız teorik olup; teslim anındaki tartımız geçerlidir.

* Köşe takozları boy olarak verilir.

- Aksesuarlar
- Accessories

Sistem Seri -Yalıtımlı Kapı-Pencere Serisi

SİSTEM FİTİLLERİ VE AKSESUARLARI

Çizim	Aksesuar Kodu	Malzeme	Açıklama	Koli / Paket
	Epil 5-2	EPDM	İç Cam Fitili ' 2 mm '	400 m/koli
	Epil 5-3	EPDM	İç Cam Fitili ' 3 mm '	370 m/koli
	Epil 5-4	EPDM	İç Cam Fitili ' 4 mm '	270 m/koli
	Epil 5-5	EPDM	İç Cam Fitili ' 5 mm '	230 m/koli
	Epil 26	EPDM	Dış Cam Fitili ' 3 mm '	400 m/koli
	Epil 27	EPDM	İç Bini Fitili	420 m/koli
	Epil 55	EPDM	Dış Bini Fitili	600 m/koli
	Epil 75	EPDM	Si58 Tozluk Fitil	100 m/koli
	Epil 75-1	EPDM	Si58 Tozluk Fitil	75 m/koli
	Epil 76	EPDM	İç Bini Fitili (5552/53 ve 5552-B/5553-B 1.8 mm profillerinde kullanılır)	370 m/koli
	SC-044	Paslanmaz	Kanat Köşe Onbaşı (5552/53 ve 5552-B/5553-B 1.8 mm profillerinde kullanılır)	500 ad/pk
	SC-047		2000 Seri Köşe Onbaşı	
	SC-261	Metal	İspanyolet Pim	100 ad/pk
	SC-825	Alüminyum	304-305 Pencere Menteşesi "SC-047" (Beyaz boyalı)	10 ad/pk
	SC-826		304-305 Pencere Menteşesi "SC-047" (Mat Eloksalli)	
	SC-827		304-305 Pencere Menteşesi "SC-047" (P. Eloksalli, Renkli boyalı)	
	SC-843	Alüminyum	5528_58 Pivot Menteşe " Si58 Seri " (Beyaz boyalı)	2 ad/pk
	SC-844		5528_58 Pivot Menteşe " Si58 Seri " (Renkli boyalı)	
	SC-845		5528_58 Pivot Menteşe " Si58 Seri " (Mat/ Parlak Eloksalli)	

- Aksesuarlar
- Accessories

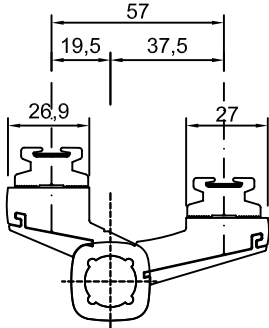
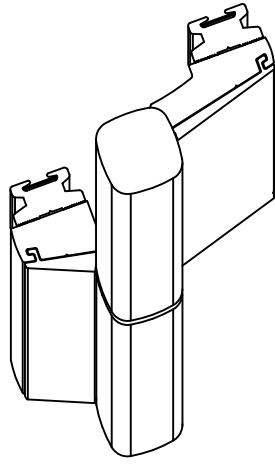
Sistem Seri -Yalıtımlı Kapı-Pencere Serisi

SİSTEM FİTİLLERİ VE AKSESUARLARI

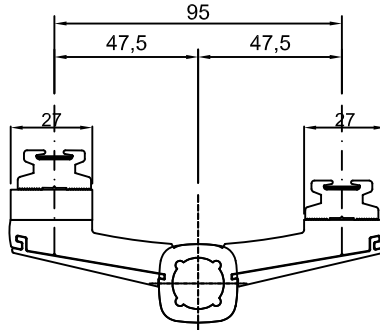
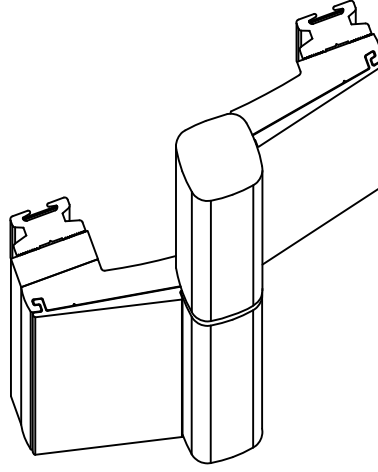
Çizim	Aksesuar Kodu	Malzeme	Açıklama	Koli / Paket
	SFKM-55-071	Alüminyum	Fugalı Kapazlama Menteşe	10 ad/pk
	SFKM-58-077	Alüminyum	Adaptörlü Fugalı Kapazlama Menteşe	10 ad/pk
	SFKM-58-079	Alüminyum	Adaptörlü Fugalı Kapazlama Menteşe	10 ad/pk
	SC-222	METAL	Ayarlı Karşılık	50 ad/pk
	SC-260	PVC	Su Tahliye Tapası	500 ad/pk
	SC-230	Alüminyum	Eksenel Kol (Beyaz Boyalı)	5 AD/PK
	SC-231		Eksenel Kol (Eloksalli)	
	SC-232		Eksenel Kol (Renkli Boyalı)	
	SC-876-D	Alüminyum	7240-D Dilli Kilit Karşılığı (Beyaz Boyalı)	İstenilen Miktarda
	SC-877-D		7240-D Dilli Kilit Karşılığı (Renkli Boyalı)	
	SC-878-D		7240-D Dilli Kilit Karşılığı (Mat/Parlak Eloksalli)	
	SC-876-M	Alüminyum	7240-M Makaralı Kilit Karşılığı (Beyaz Boyalı)	İstenilen Miktarda
	SC-877-M		7240-M Makaralı Kilit Karşılığı (Renkli Boyalı)	
	SC-878-M		7240-M Makaralı Kilit Karşılığı (Mat/Parlak Eloksalli)	
	SC-250	Alüminyum	1556 Savio Tip Gömme Sürgü (Beyaz Boyalı)	10 AD
	SC-251		1556 Savio Tip Gömme Sürgü (Eloksalli)	
	SC-252		1556 Savio Tip Gömme Sürgü (Renkli Boyalı)	
	SC-515	PVC	Çift Kanat Adaptör Tapası (5556 / 57 Nolu profil için)	50 ad/pk
	PV24	PVC	40X15 PVC Korkasa Atkısı	150 M (50 AD, 3 m/ad)

- Aksesuarlar
- Accessories

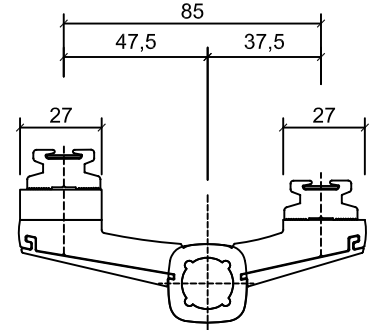
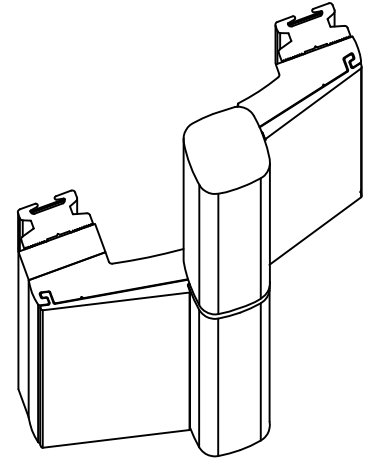
Sistem Seri -Yalıtımlı Kapı-Pencere Serisi



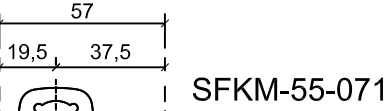
Kod : SFKM-55-071
Fugalı Kapazlama Mentеше
(10 Adet / Paket)



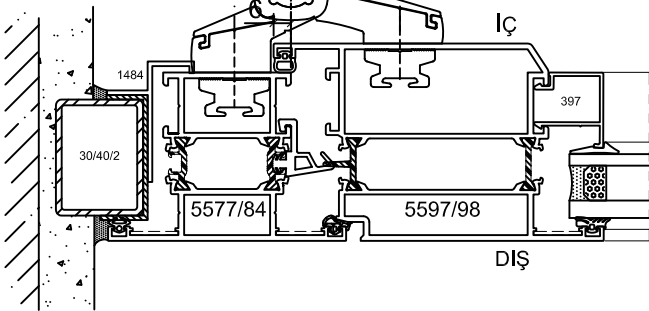
Kod : SFKM-58-077
Adaptörlü Fugalı Kapazlama Mentеше
(10 Adet / Paket)



Kod : SFKM-58-079
Adaptörlü Fugalı Kapazlama Mentеше
(10 Adet / Paket)

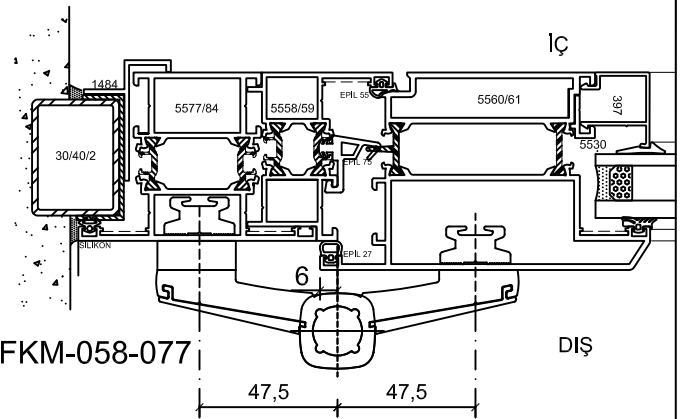


SFKM-55-071



İÇ

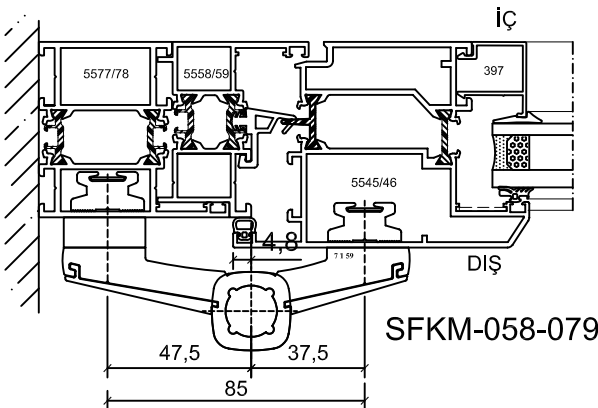
DIŞ



İÇ

DIŞ

SFKM-58-077



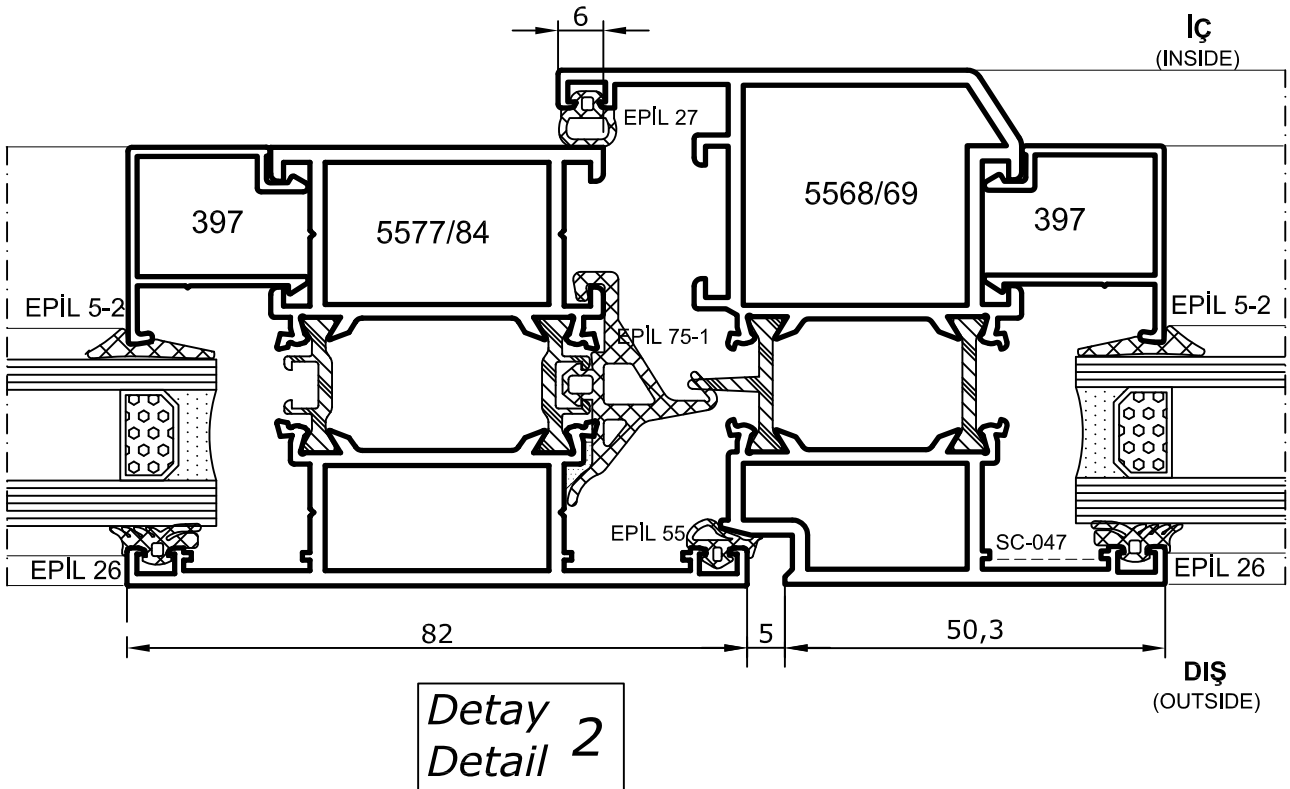
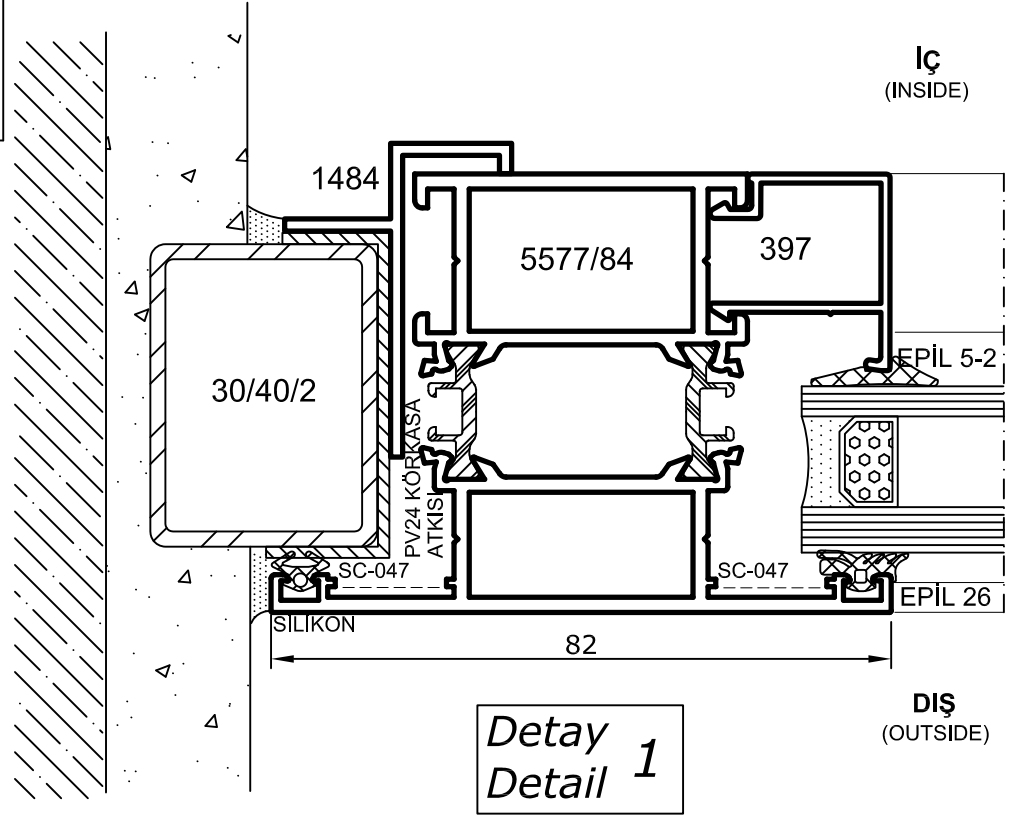
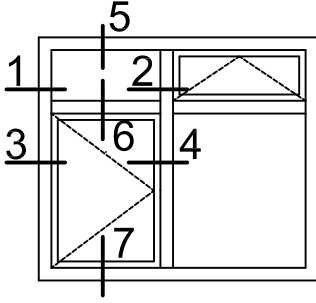
İÇ

DIŞ

SFKM-58-079

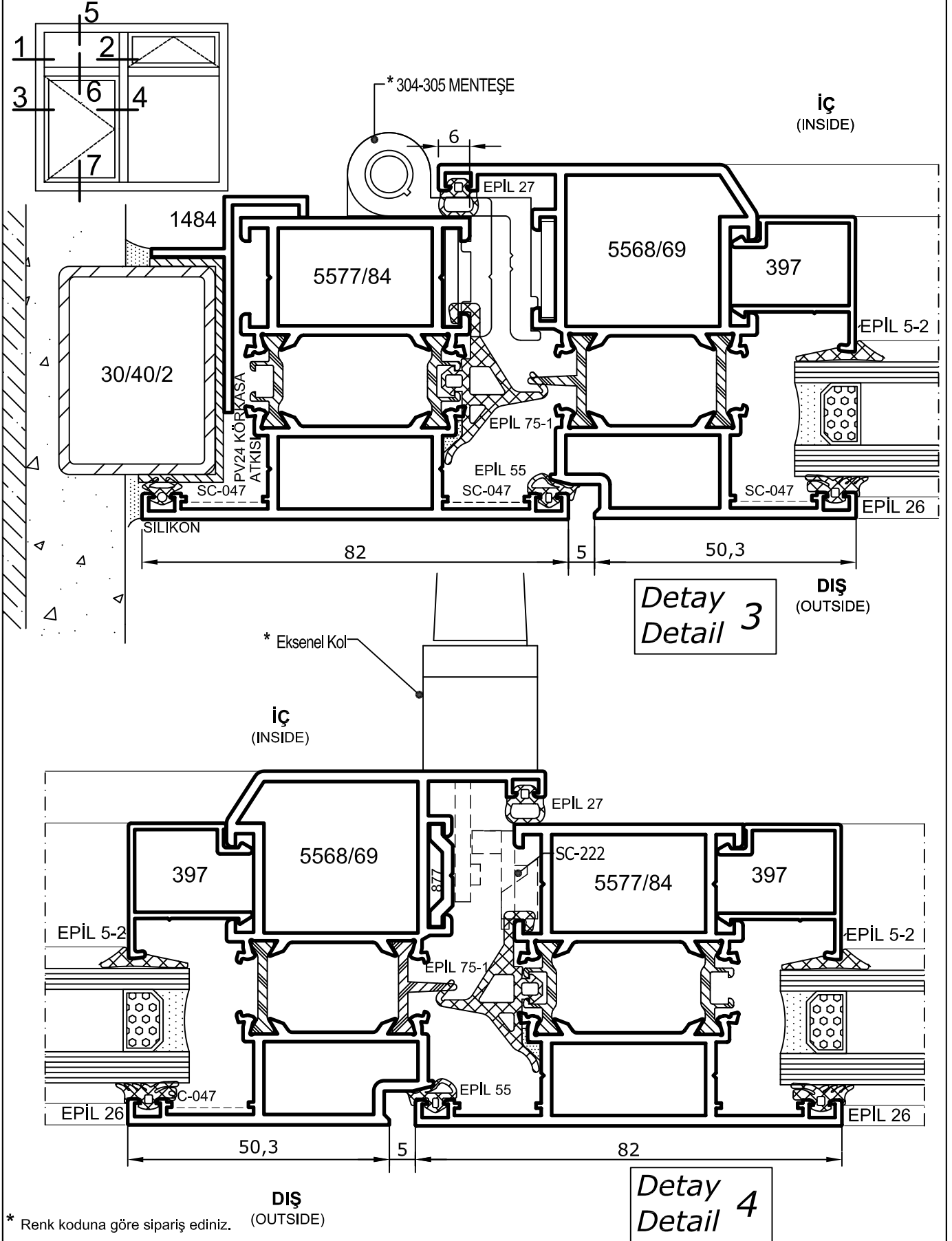
- Detaylar
- Details

Sistem Seri -Yalıtımlı Kapı-Pencere Serisi



- Detaylar
- Details

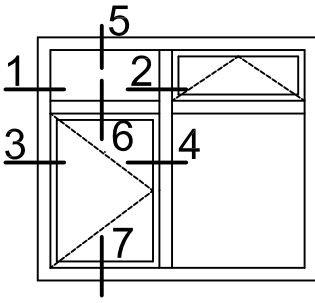
Yalıtımlı Kapı-Pencere Serisi



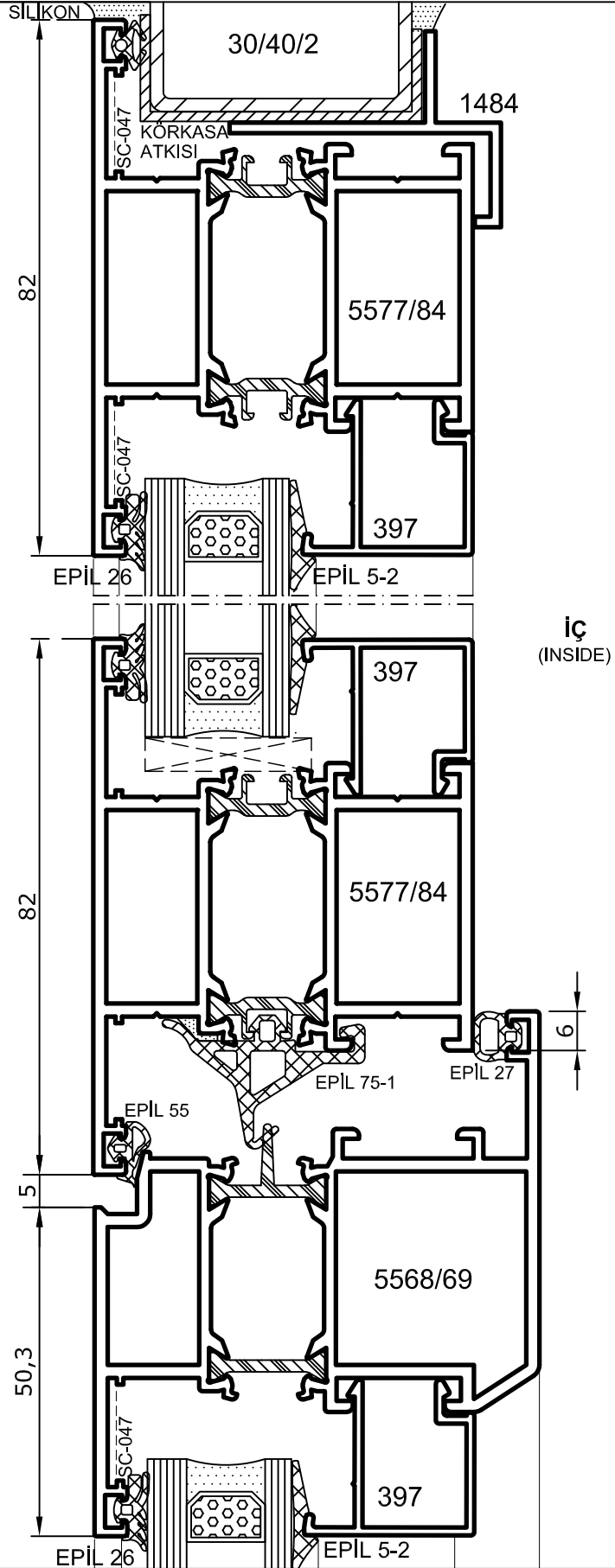
* Renk koduna göre sipariş ediniz.

- Detaylar
- Details

Yalıtımlı Kapı-Pencere Serisi



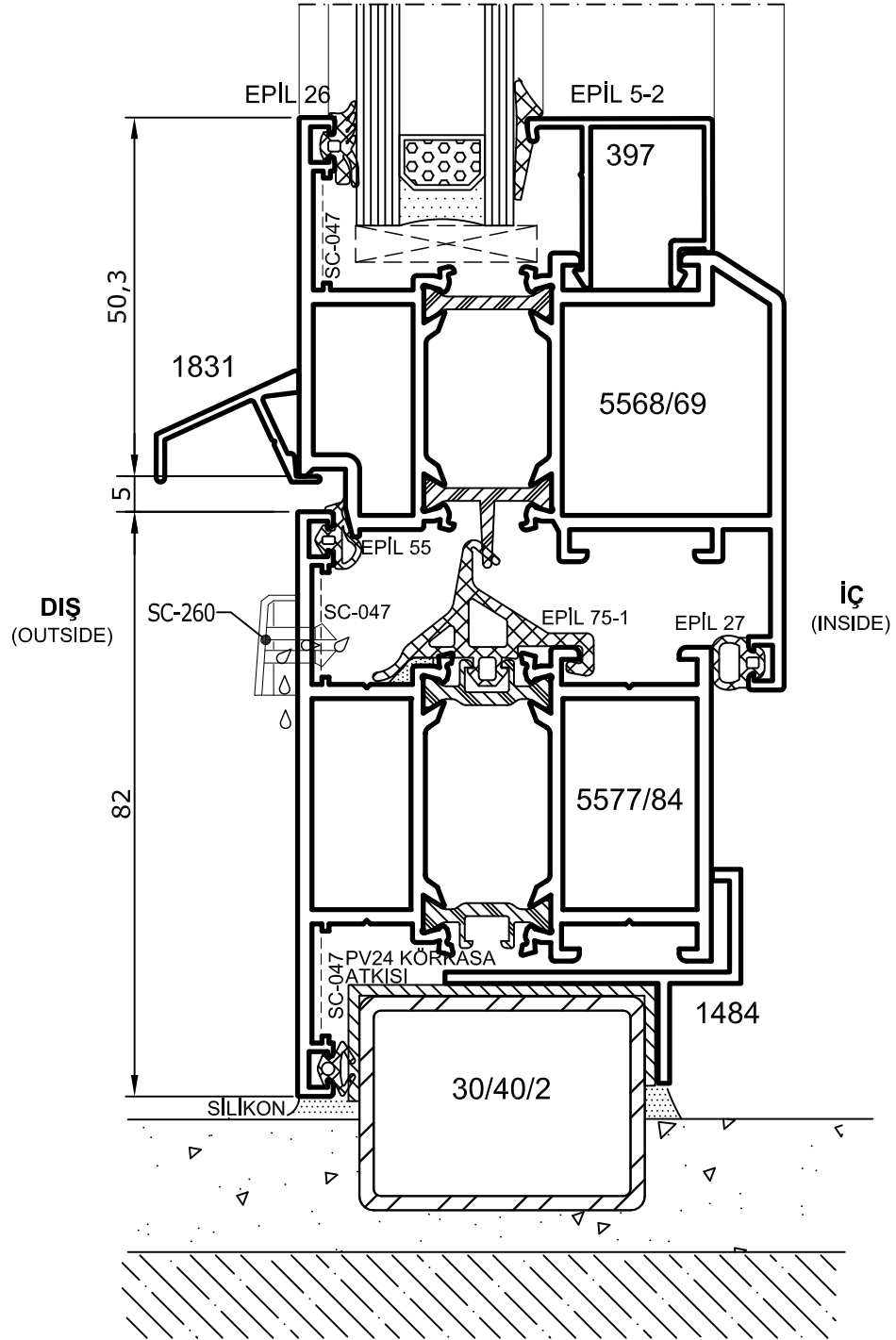
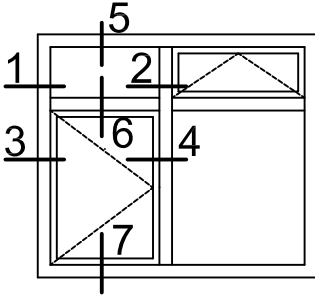
Detay
Detail 5



Detay
Detail 6

- Detaylar
- Details

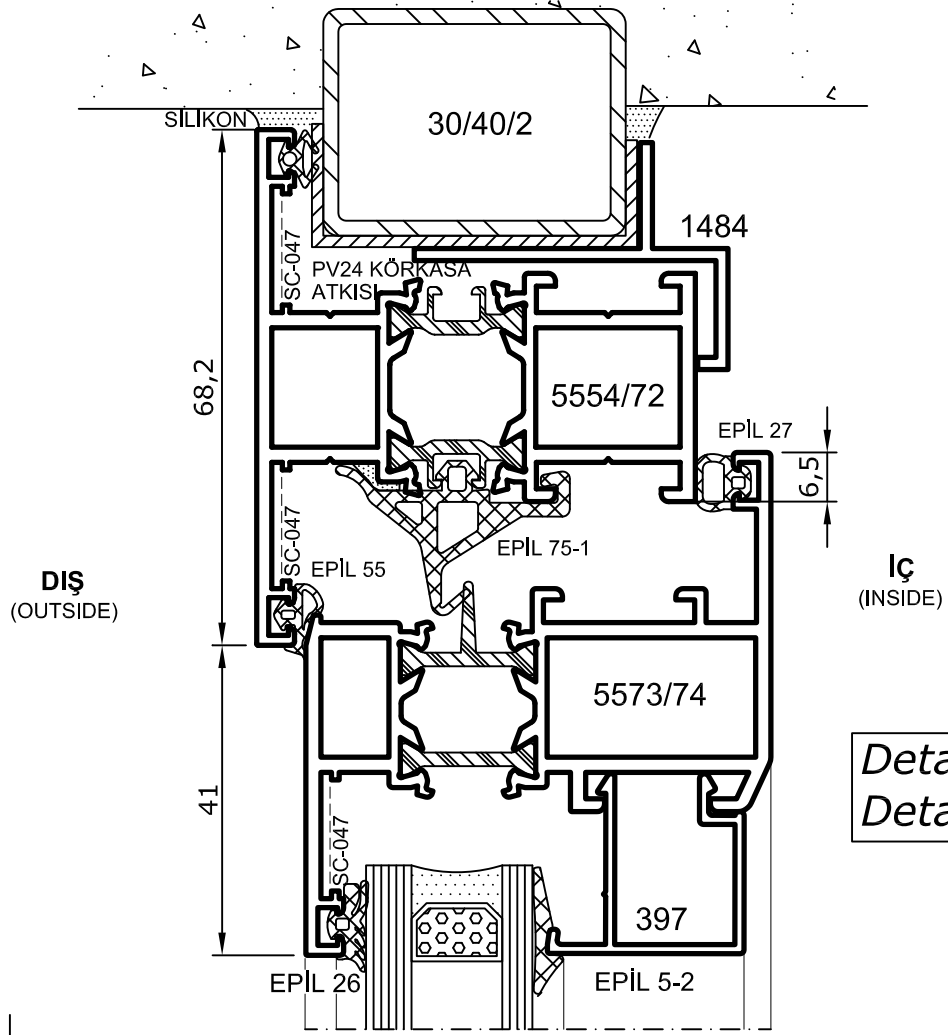
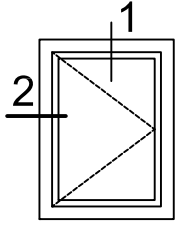
Yalıtımlı Kapı-Pencere Serisi



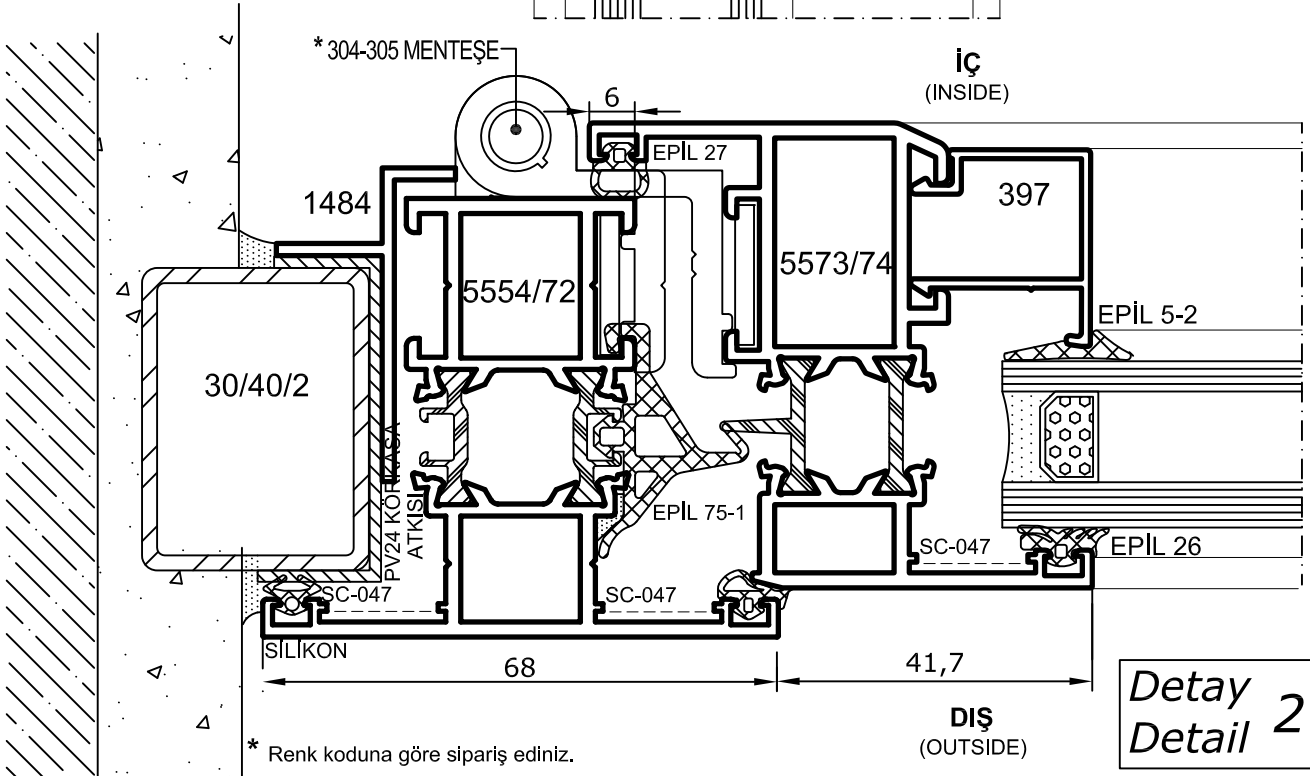
Detay 7
Detail 7

- Detaylar
- Details

Yalıtımlı Kapı-Pencere Serisi



Detay
Detail 1

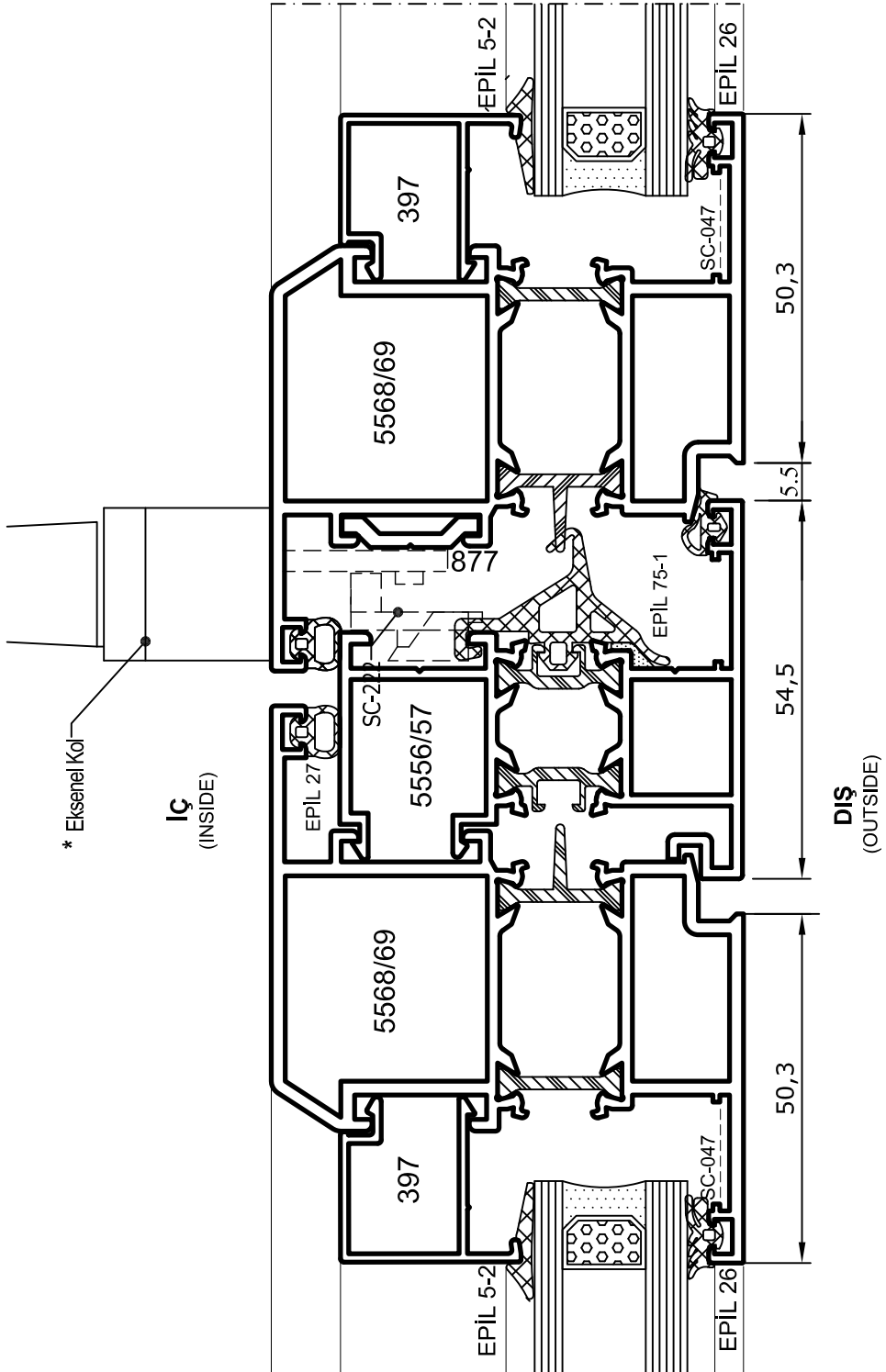
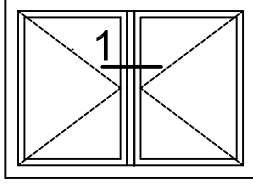


Detay
Detail 2

* Renk koduna göre sipariş ediniz.

- Detaylar
- Details

Yalıtımlı Kapı-Pencere Serisi



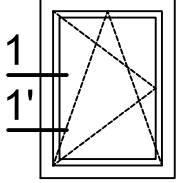
Detay 1
Detail 1

* Renk koduna göre sipariş ediniz.

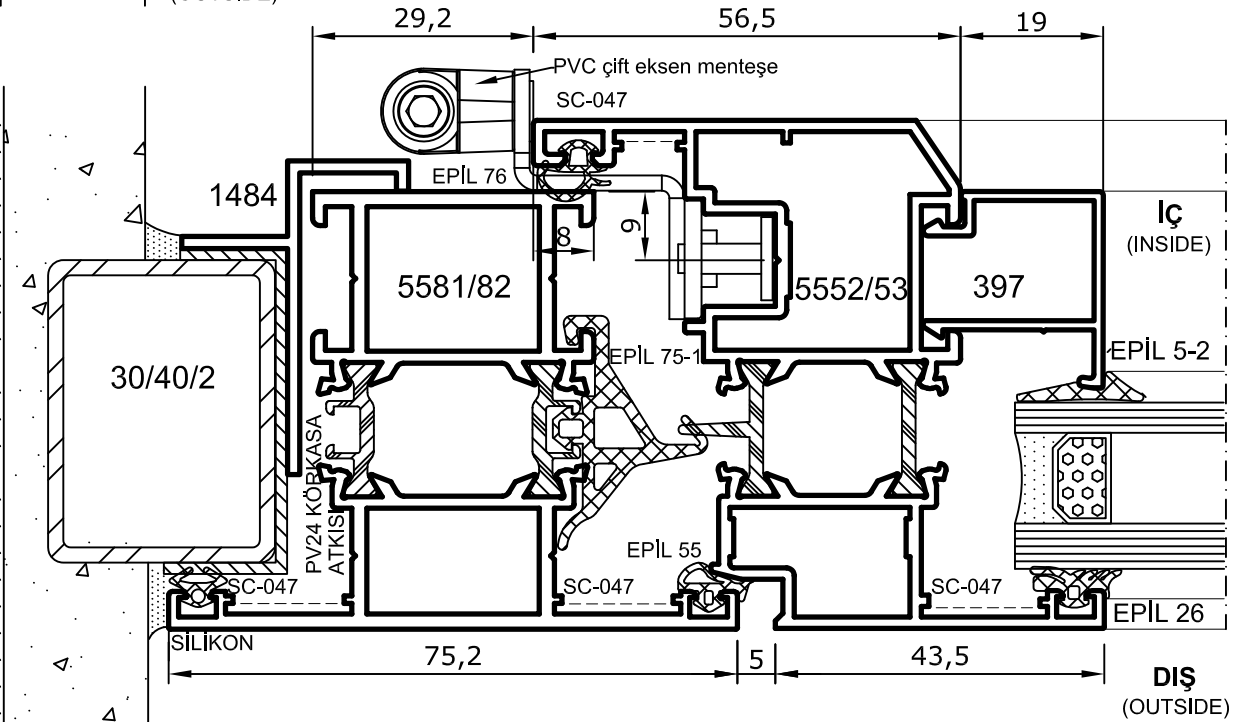
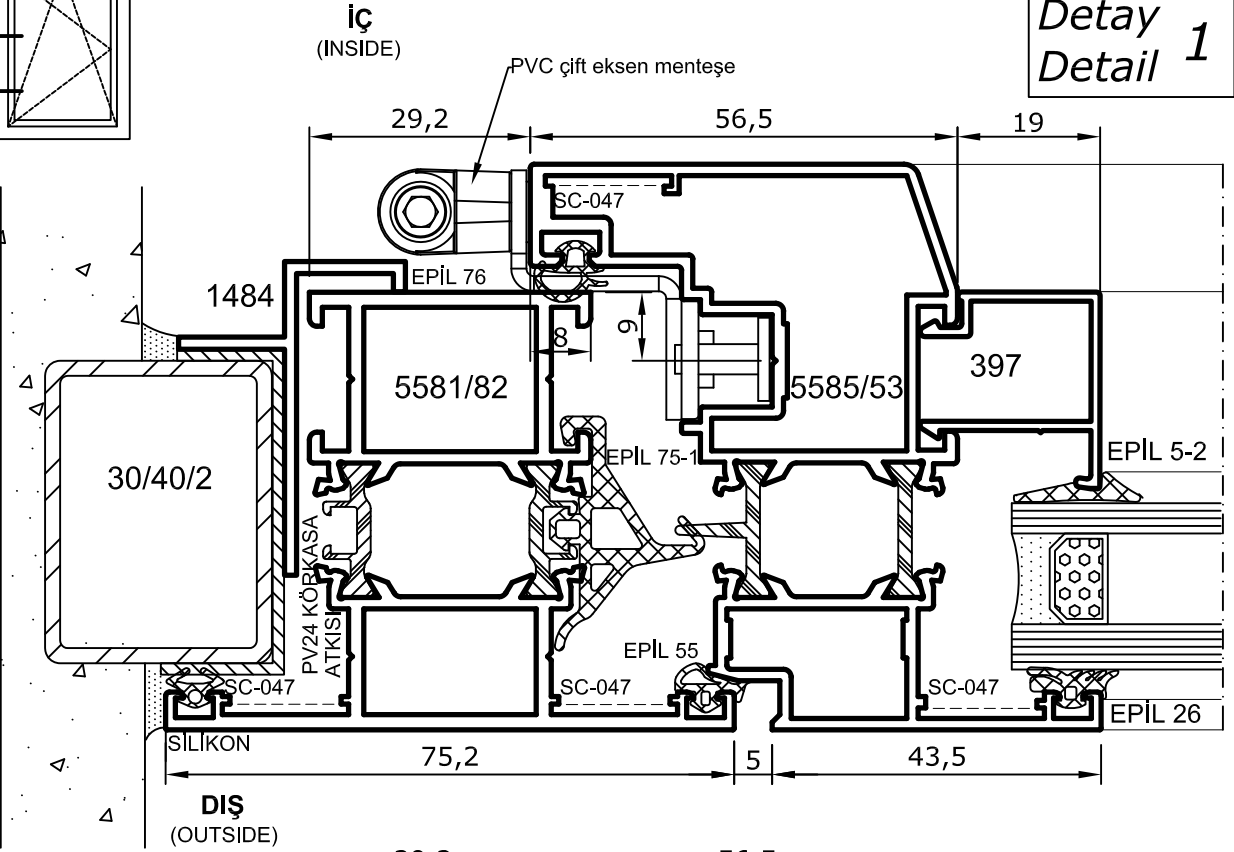
- Detaylar
- Details

Yalıtımlı Kapı-Pencere Serisi

PVC AKSESUARLI ÇİFT AÇILIM KANAT DETAYI



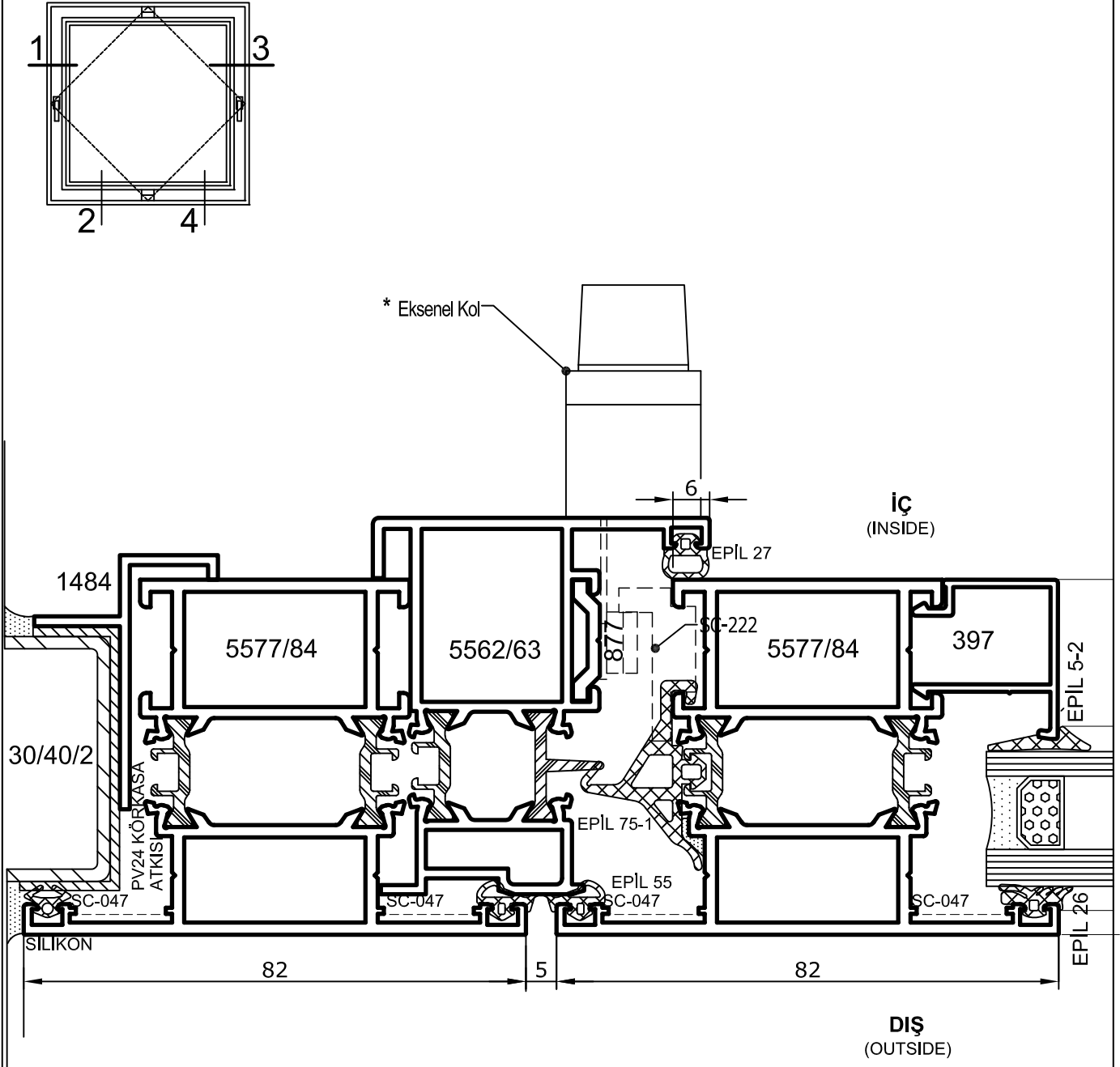
Detay
Detail 1



Detay
Detail 1'

- Detaylar
- Details

Yalıtımlı Kapı-Pencere Serisi

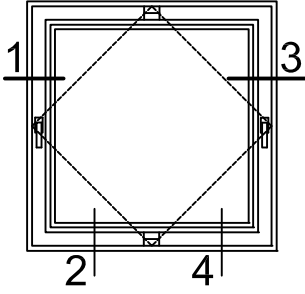


Detay
Detail 1

* Renk koduna göre sipariş ediniz.

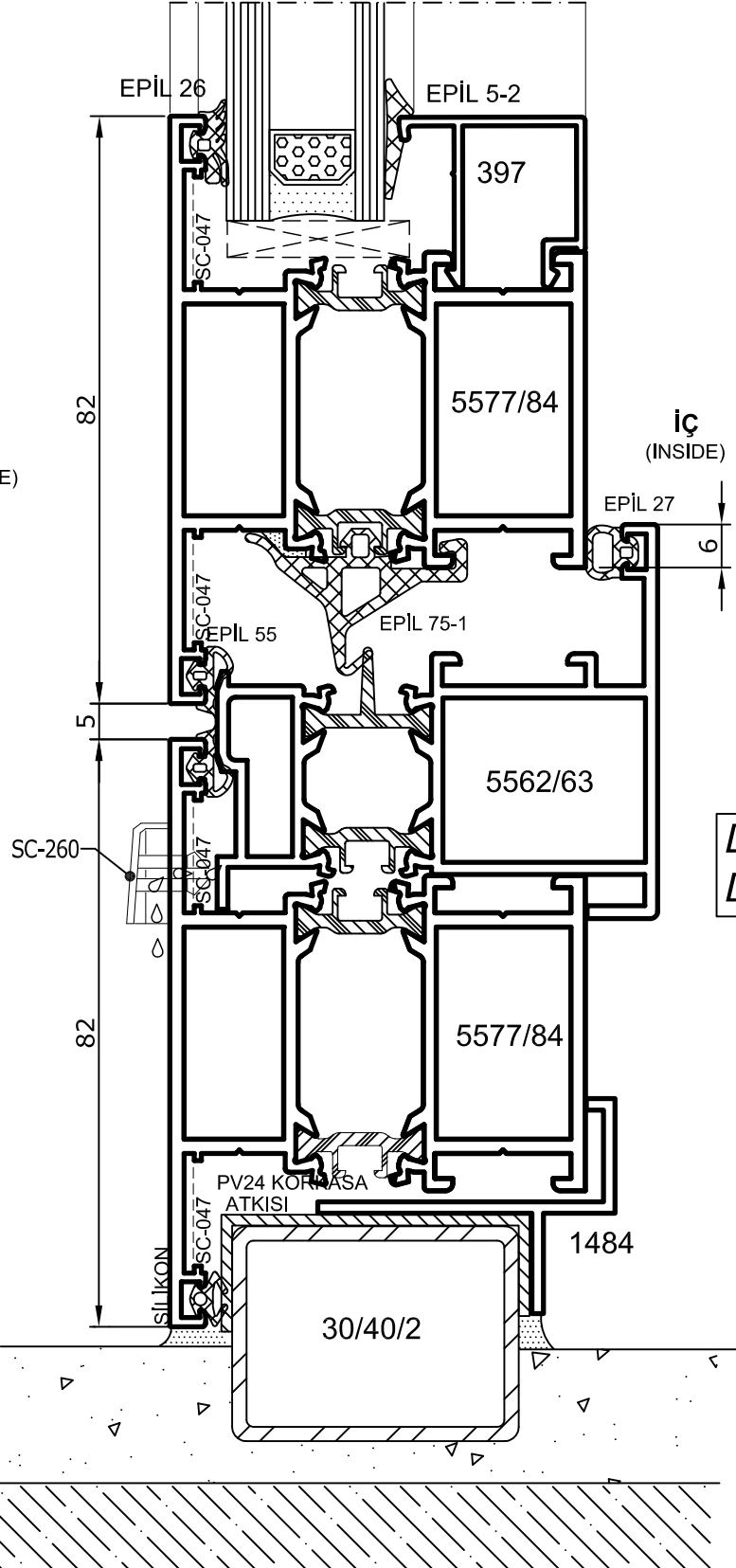
- Detaylar
- Details

Yalıtımlı Kapı-Pencere Serisi



DIŞ
(OUTSIDE)

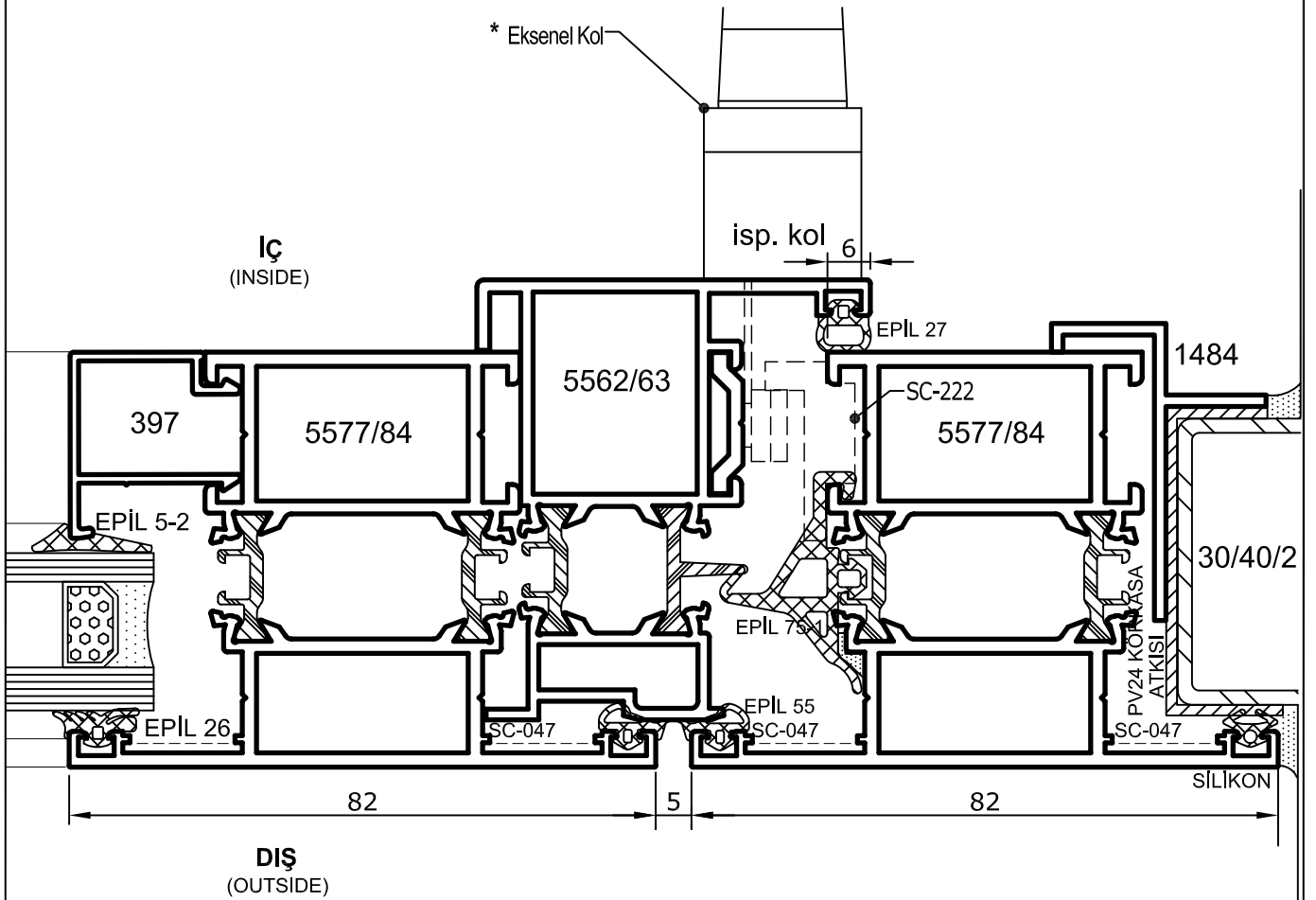
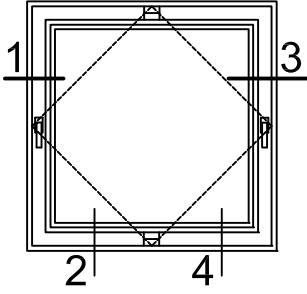
İÇ
(INSIDE)



Detay
Detail 2

- Detaylar
- Details

Yalıtımlı Kapı-Pencere Serisi

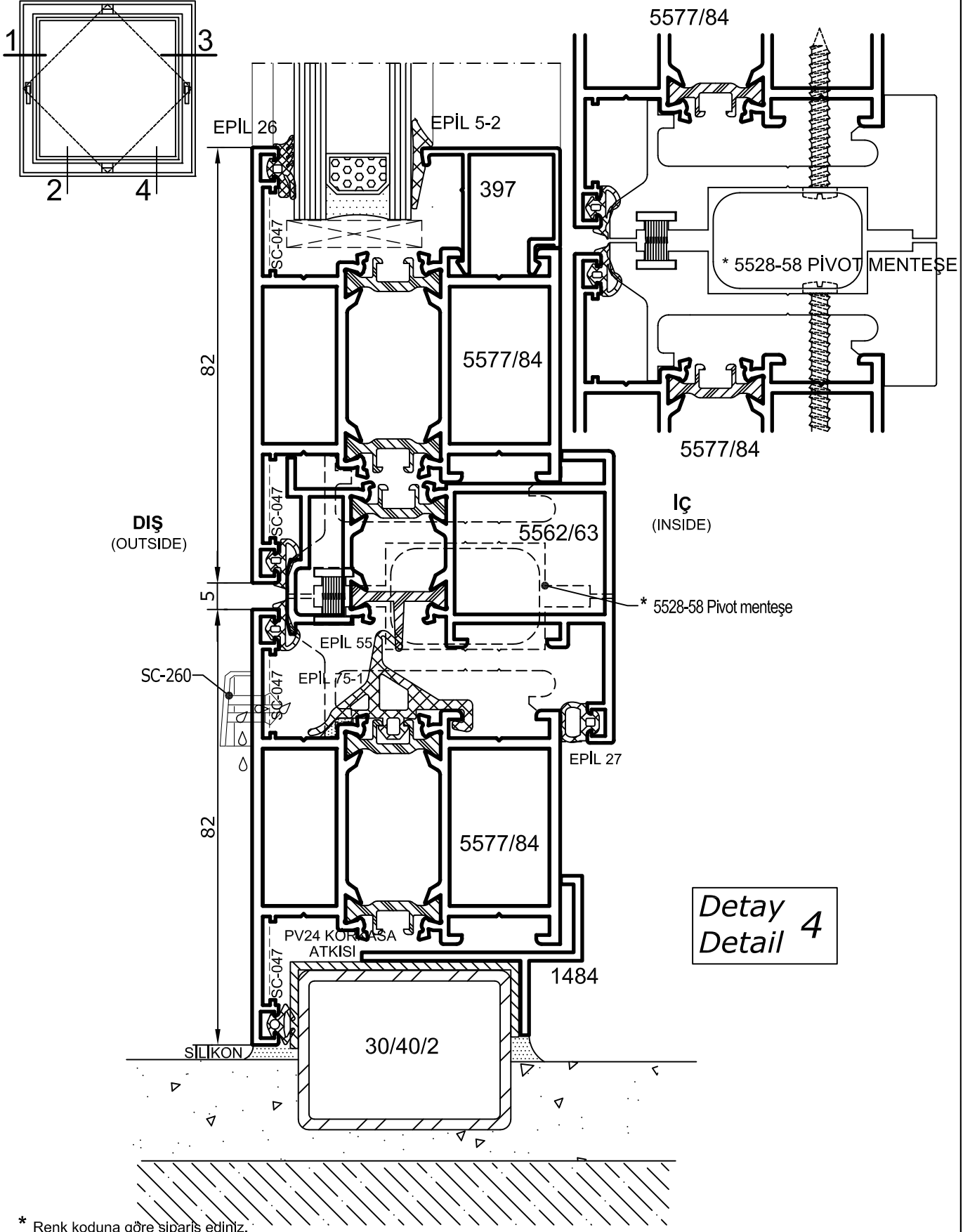


Detay
Detail 3

* Renk koduna göre sipariş ediniz.

- Detaylar
- Details

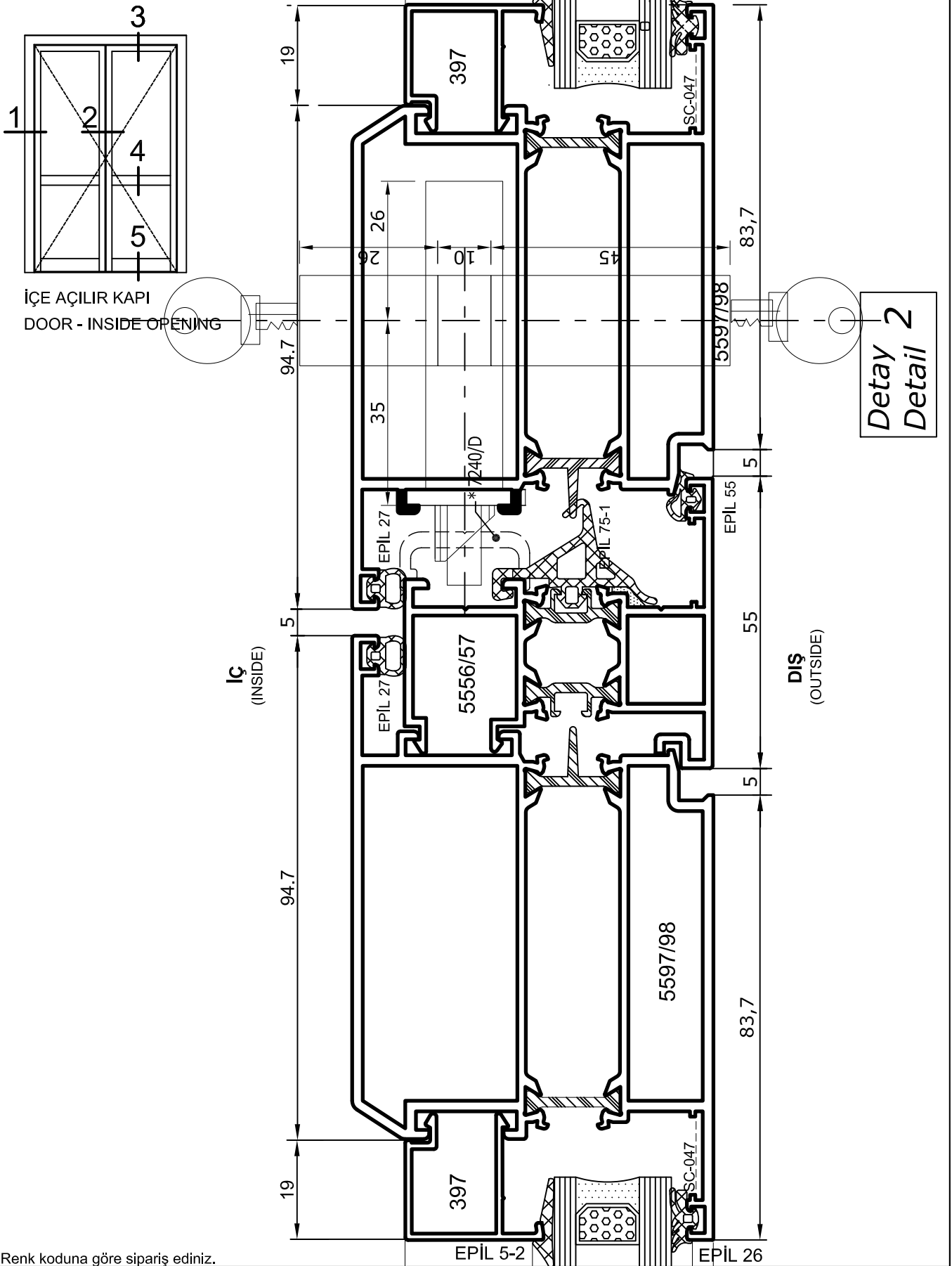
Yalıtımlı Kapı-Pencere Serisi



* Renk koduna göre sipariş ediniz.

- Detaylar
- Details

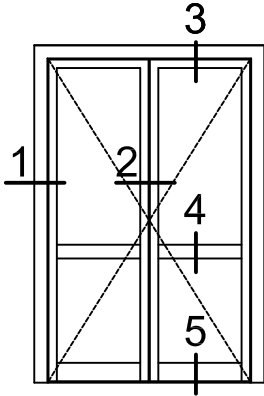
Sistem Serisi -Yalıtımlı Kapı-Pencere Serisi



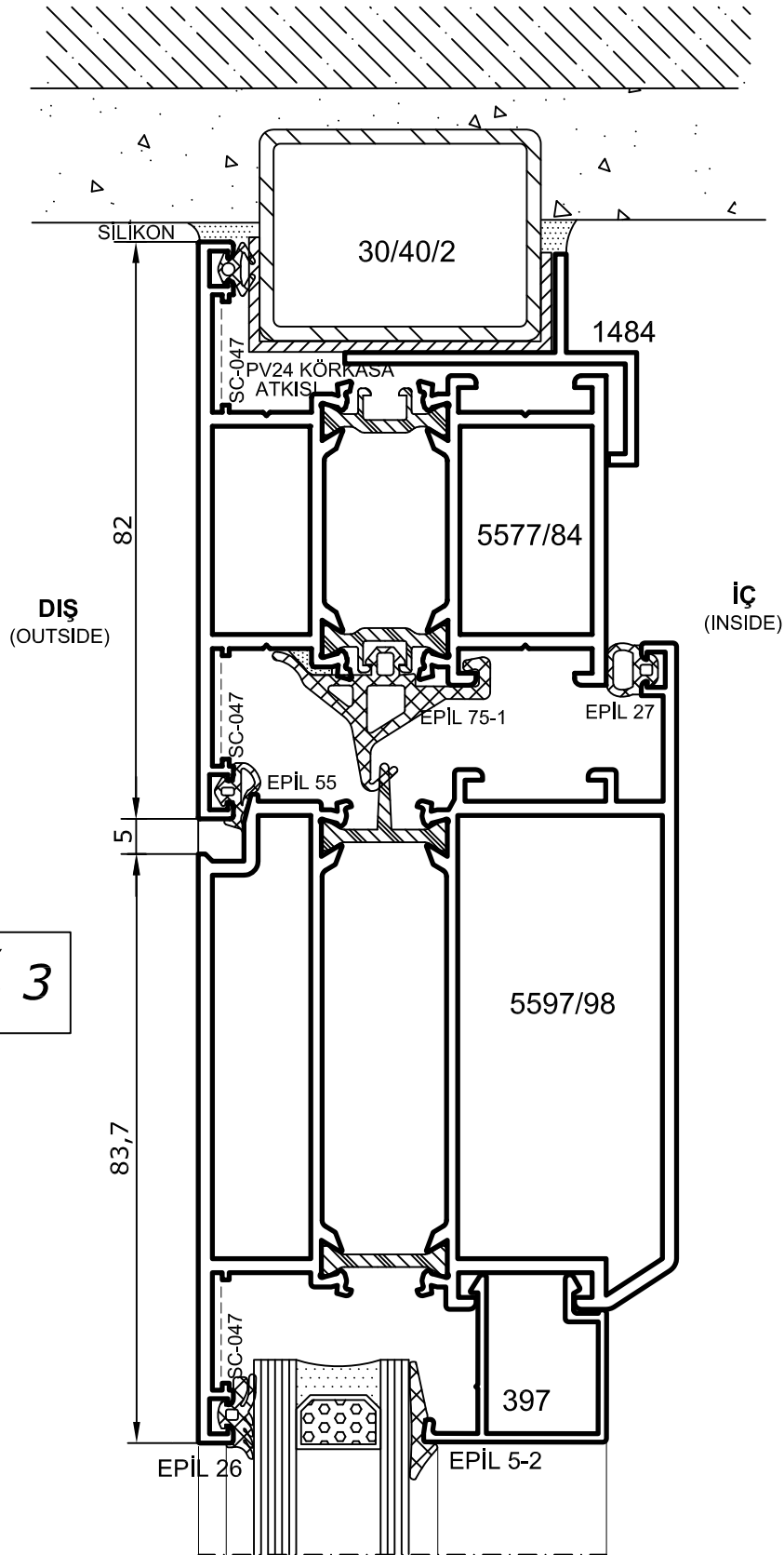
* Renk koduna göre sipariş ediniz.

- Detaylar
- Details

Sistem Seri -Yalıtımlı Kapı-Pencere Serisi



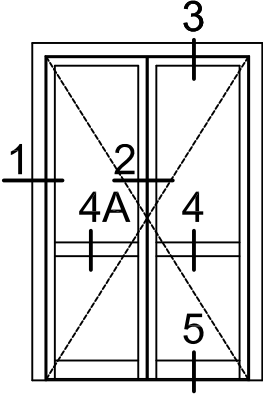
İÇE AÇILIR KAPI
DOOR - INSIDE OPENING



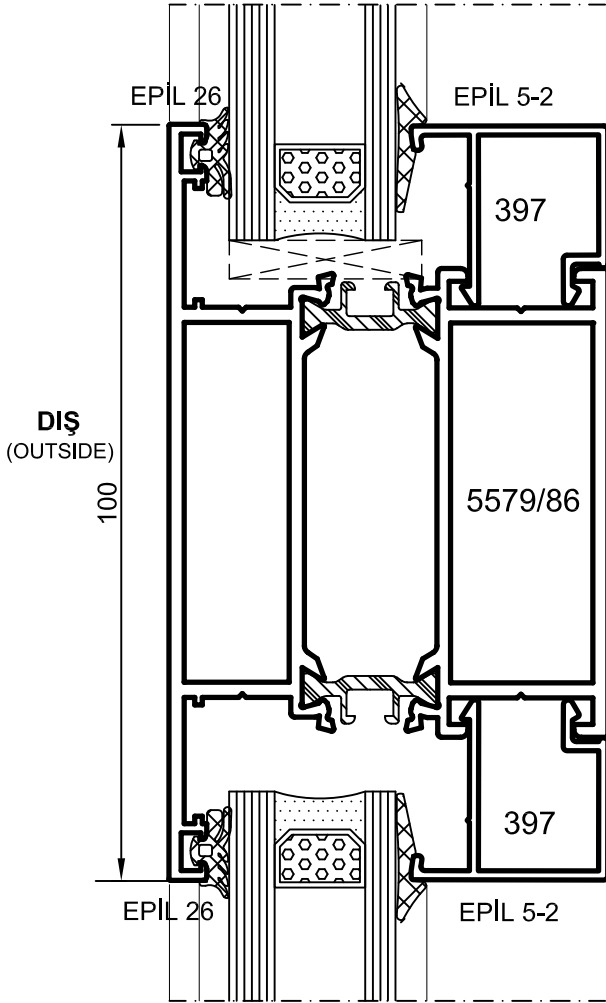
Detay
Detail 3

- Detaylar
- Details

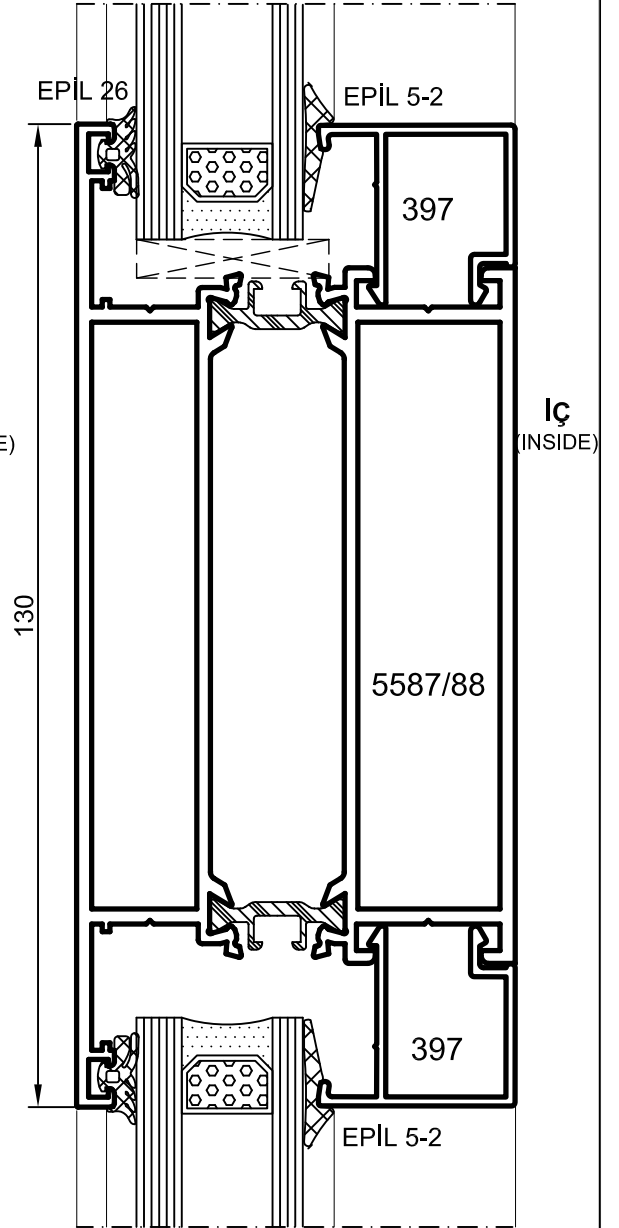
Sistem Seri -Yalıtımlı Kapı-Pencere Serisi



İÇE AÇILIR KAPI
DOOR - INSIDE OPENING



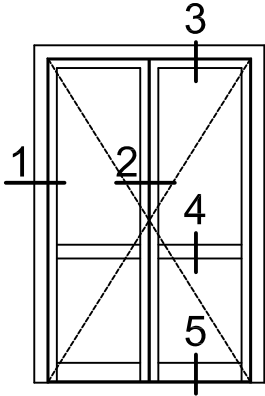
Detay
Detail 4



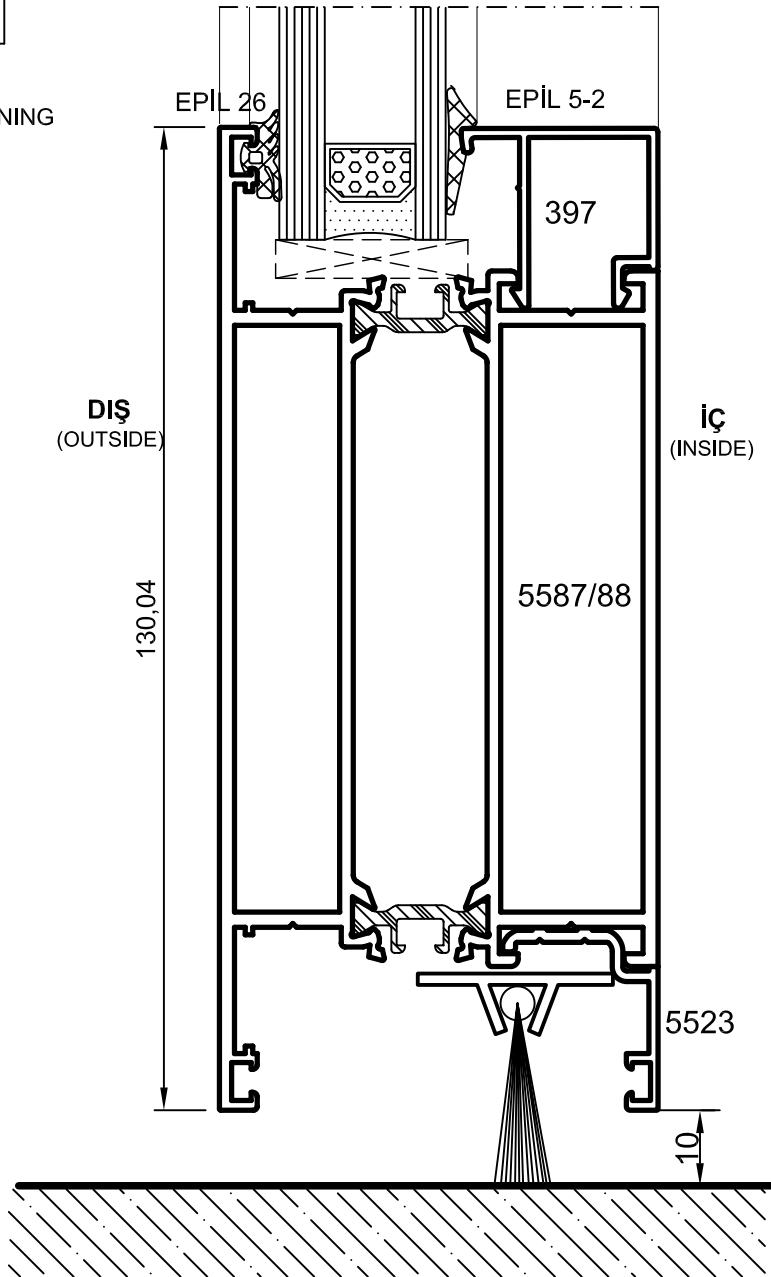
Detay
Detail 4A

- Detaylar
- Details

Sistem Seri -Yalıtımlı Kapı-Pencere Serisi



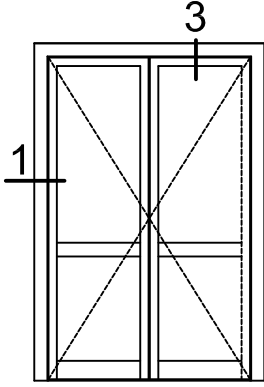
İÇE AÇILIR KAPI
DOOR - INSIDE OPENING



Detay
Detail 5

- Detaylar
- Details

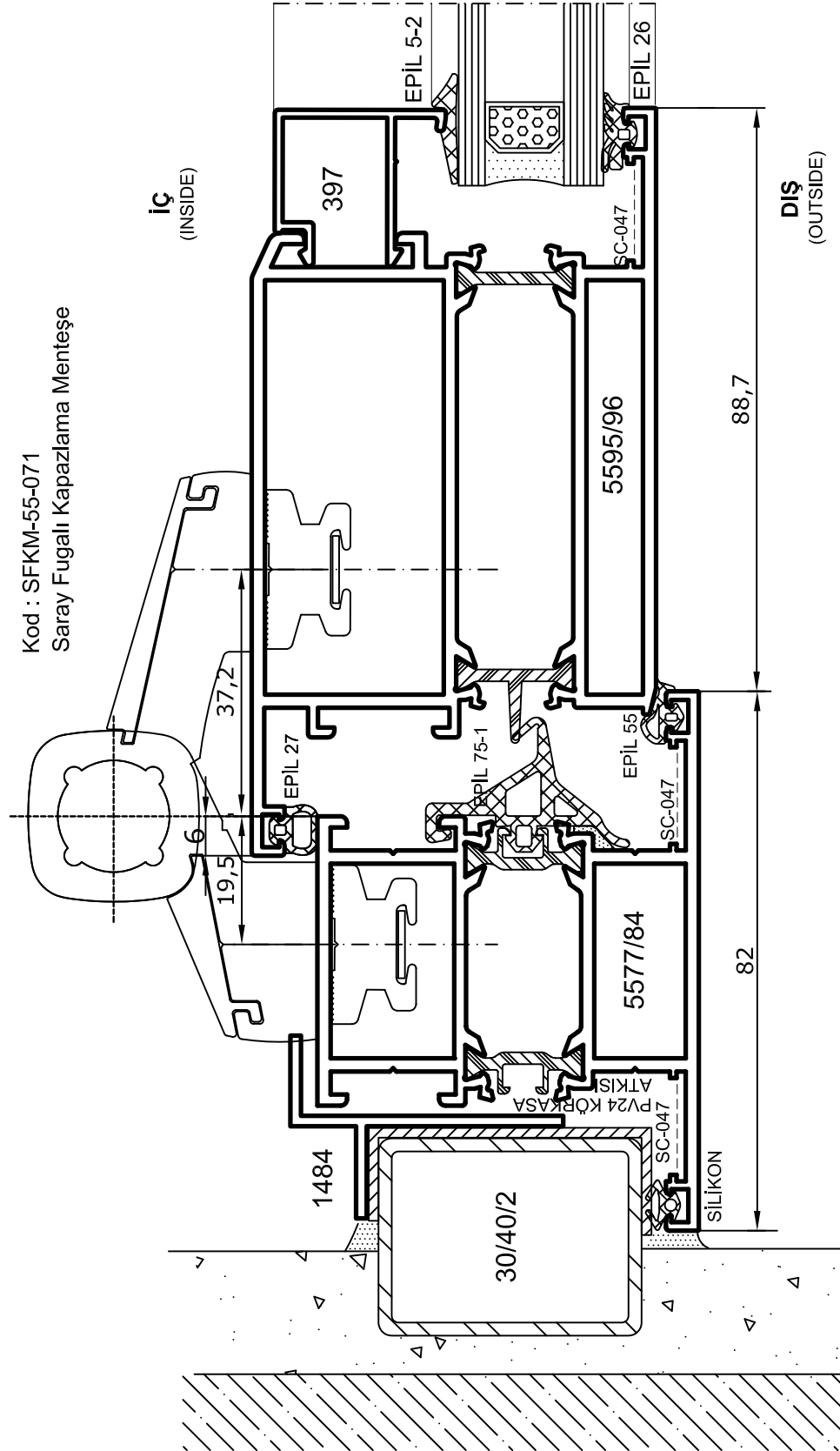
Sistem Seri -Yalıtımlı Kapı-Pencere Serisi



İÇE AÇILIR KAPI
DOOR - INSIDE OPENING

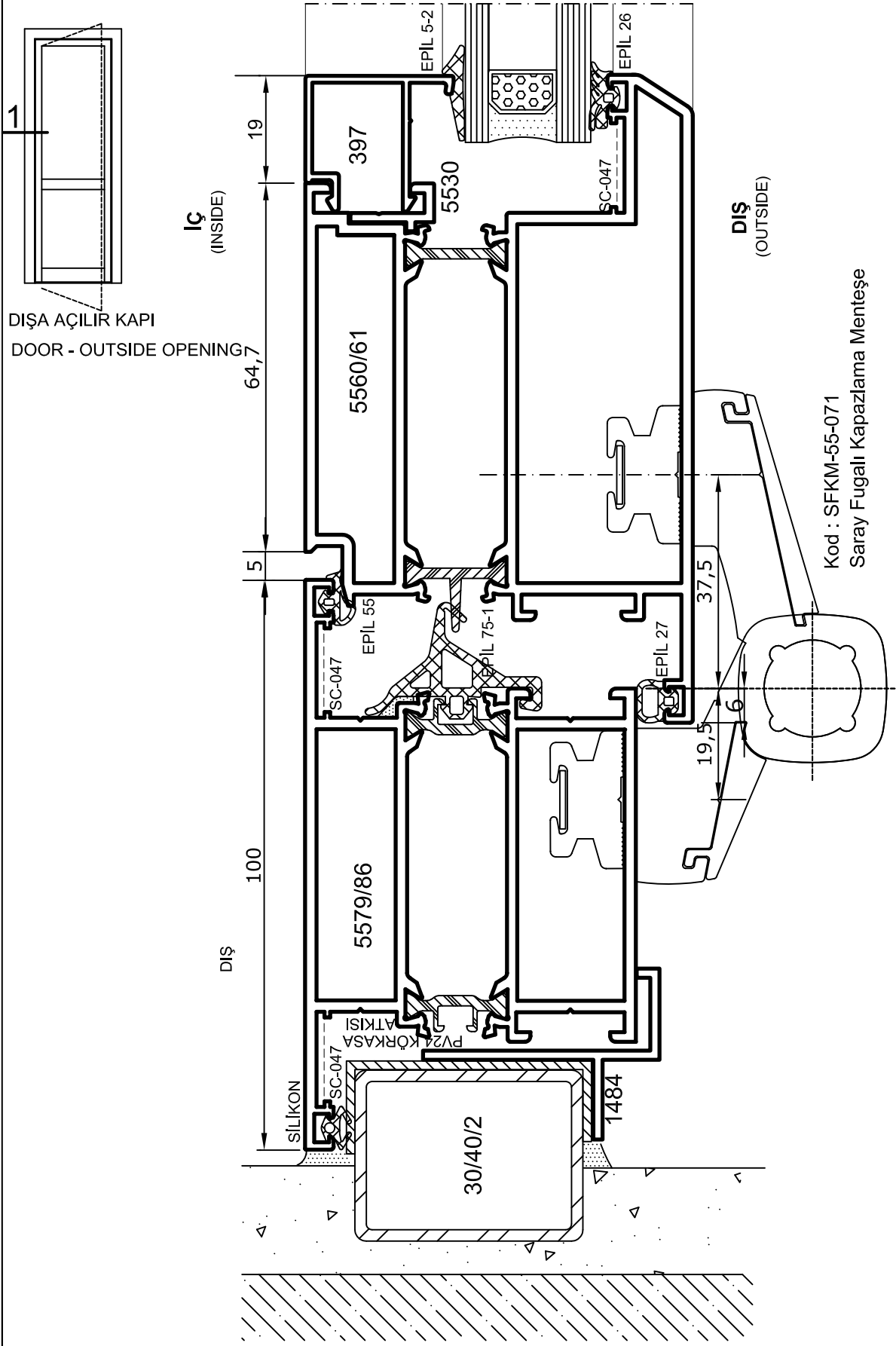
Kod : SFKM-55-071
Saray Fugalı Kapazlama Monteşe

Detay 1
Detail



- Detaylar
- Details

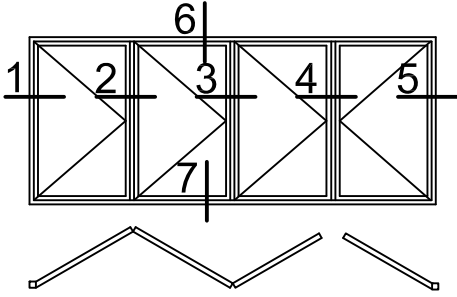
Sistem Seri -Yalıtımlı Kapı-Pencere Serisi



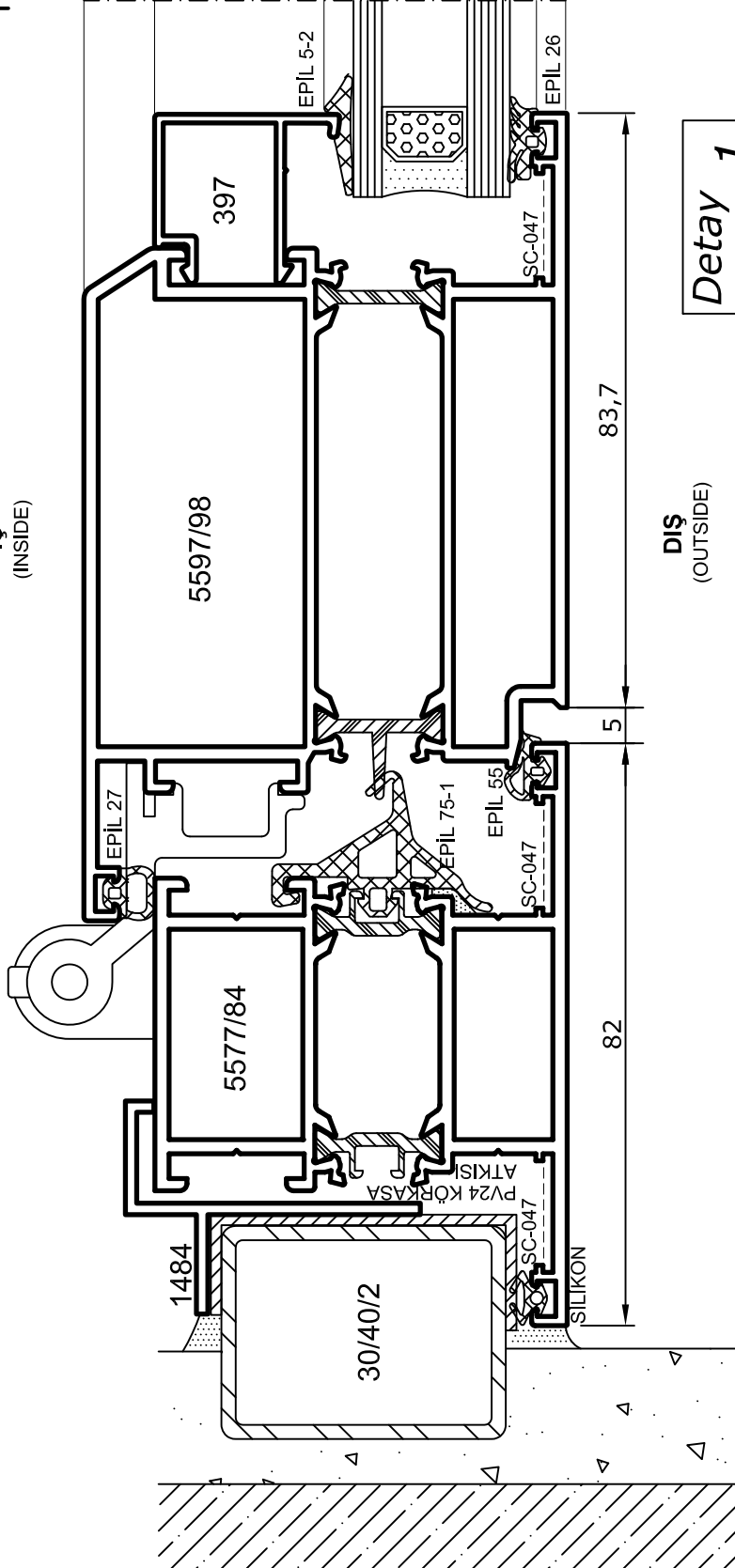
Detay 1
Detail

- Detaylar
- Details

Sistem Seri -Yalıtımlı Kapı-Pencere Serisi



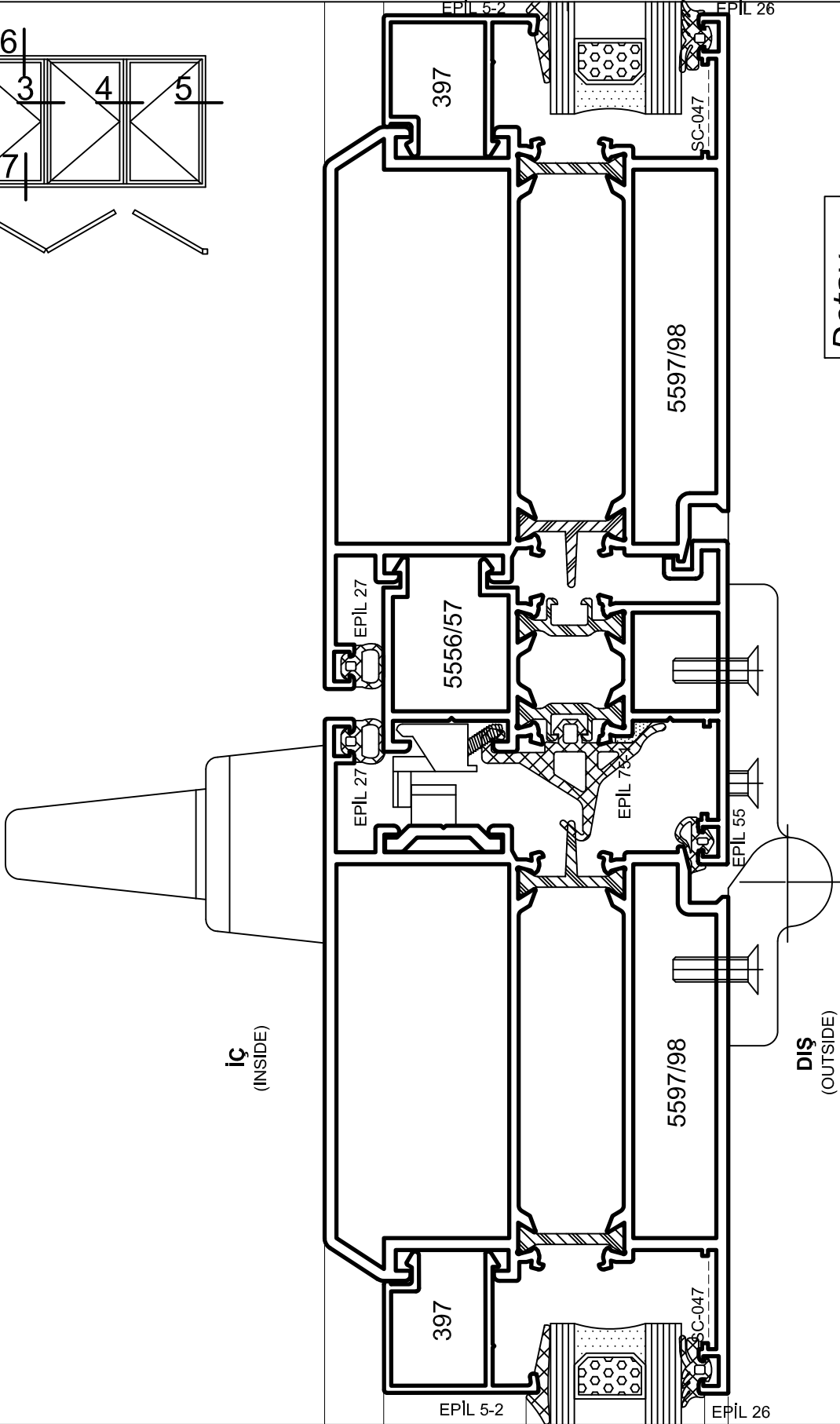
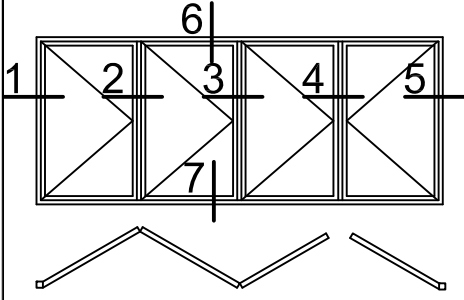
İÇ
(INSIDE)



Detay 1
Detail 1

- Detaylar
- Details

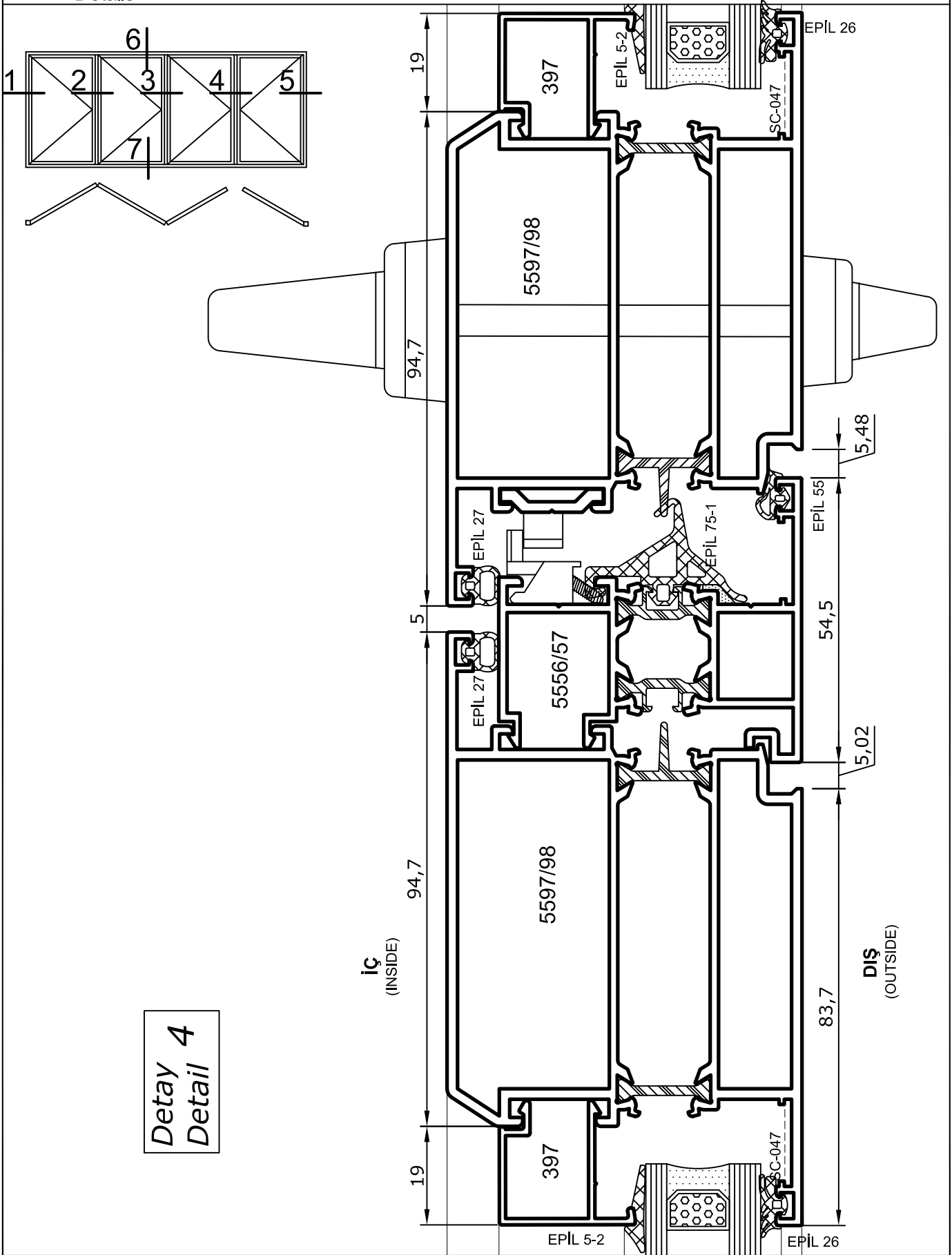
Sistem Seri -Yalıtımlı Kapı-Pencere Serisi



Detay 2
Detail

- Detaylar
- Details

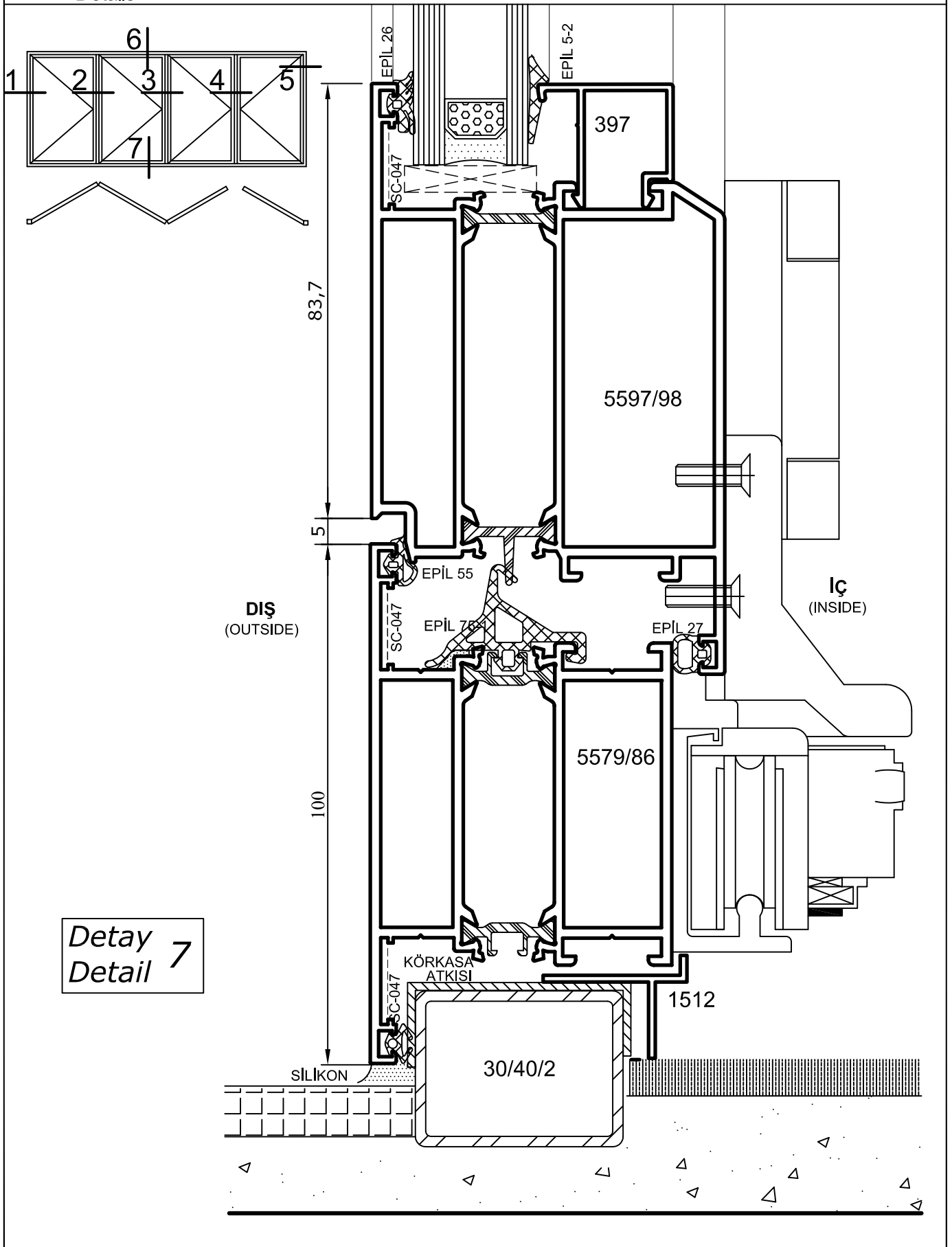
Sistem Seri -Yalıtımlı Kapı-Pencere Serisi



Detay 4
Detail

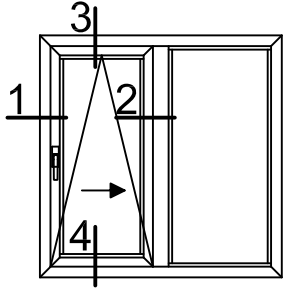
- Detaylar
- Details

Sistem Seri -Yalıtımlı Kapı-Pencere Serisi

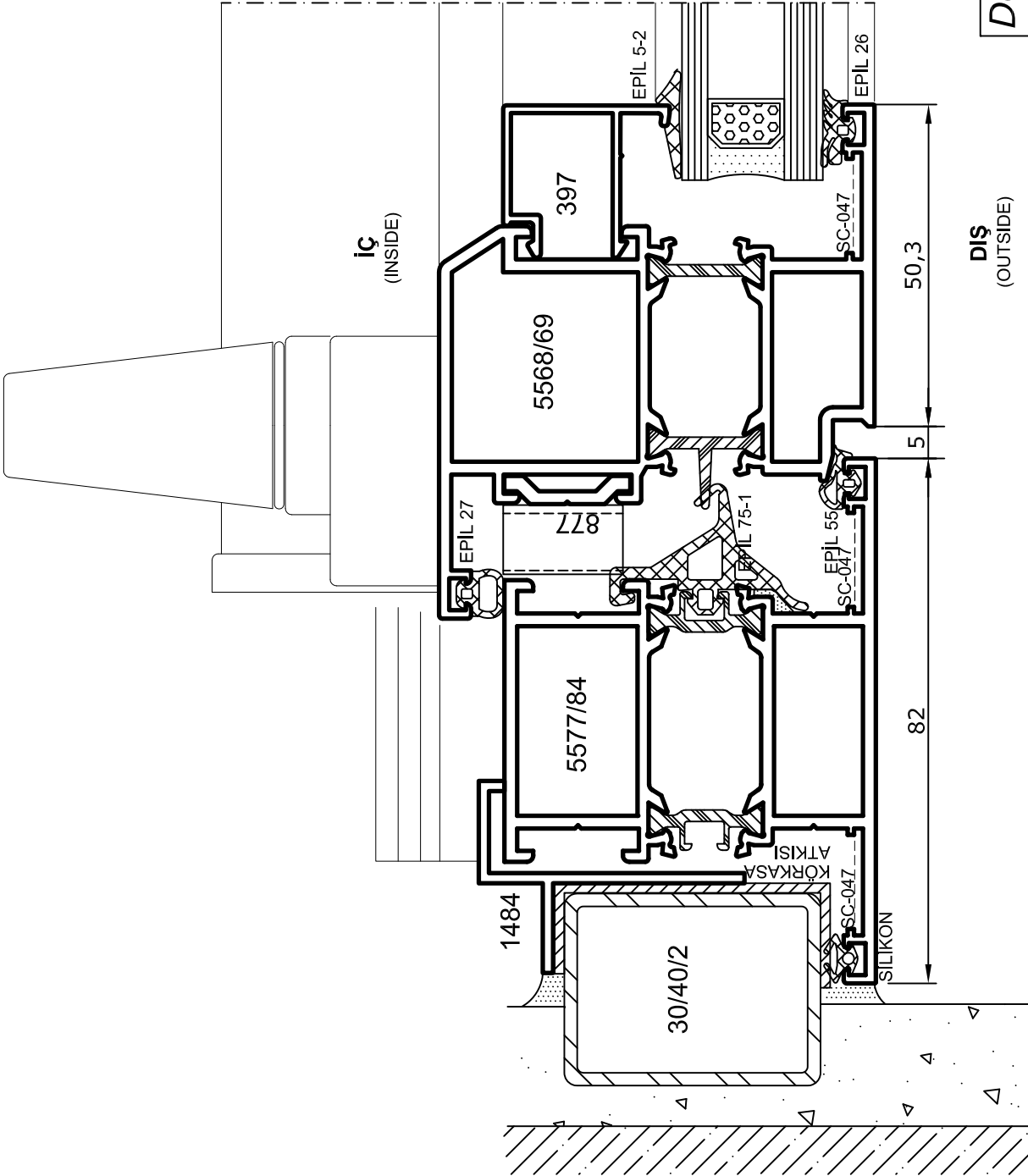


- Detaylar
- Details

Sistem Seri -Yalıtımlı Kapı-Pencere Serisi

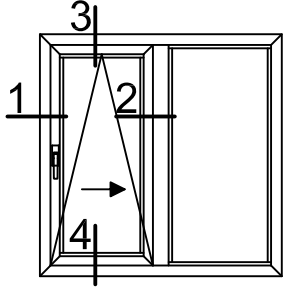


Detay 1
Detail

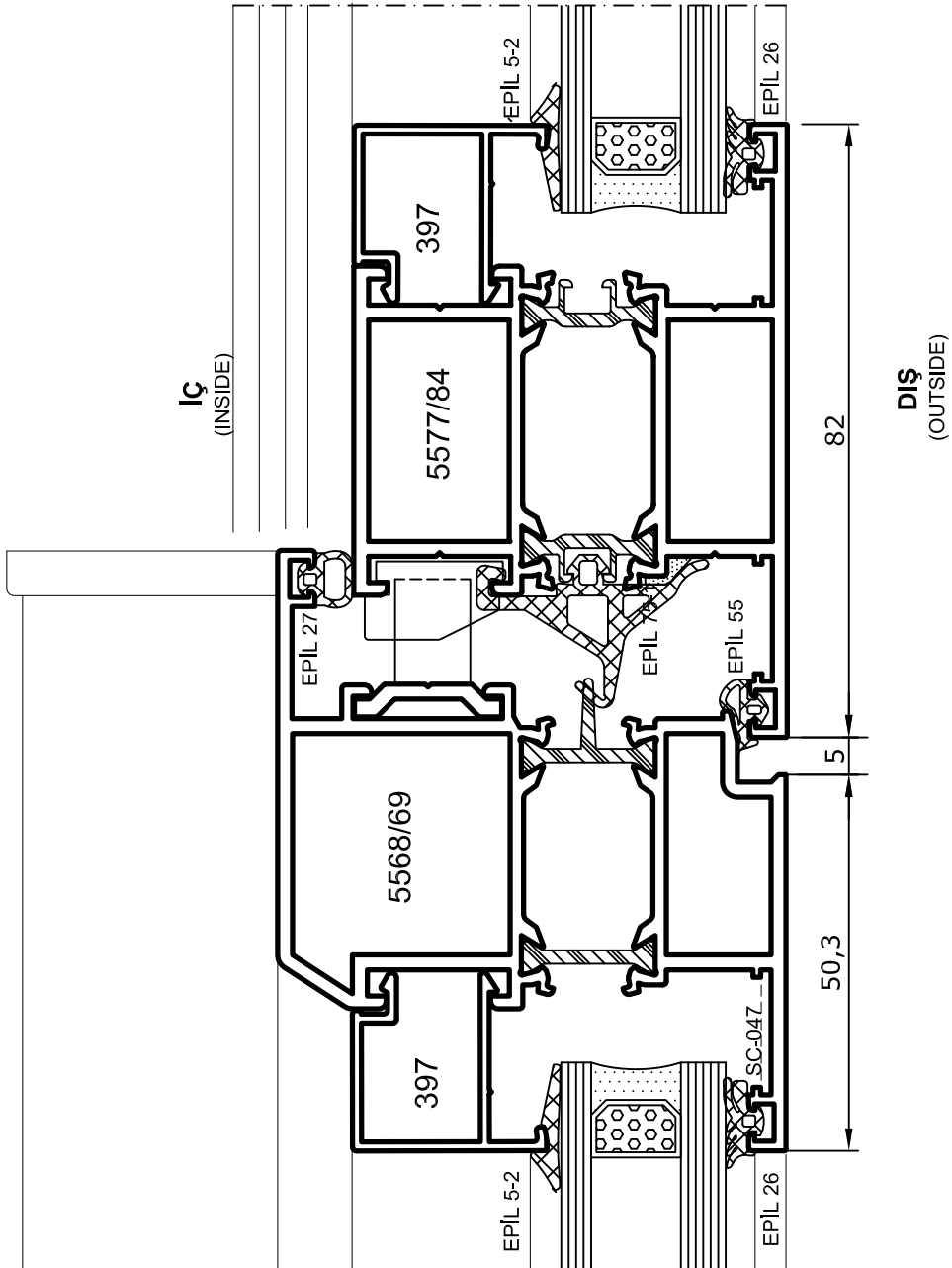


- Detaylar
- Details

Sistem Seri -Yalıtımlı Kapı-Pencere Serisi

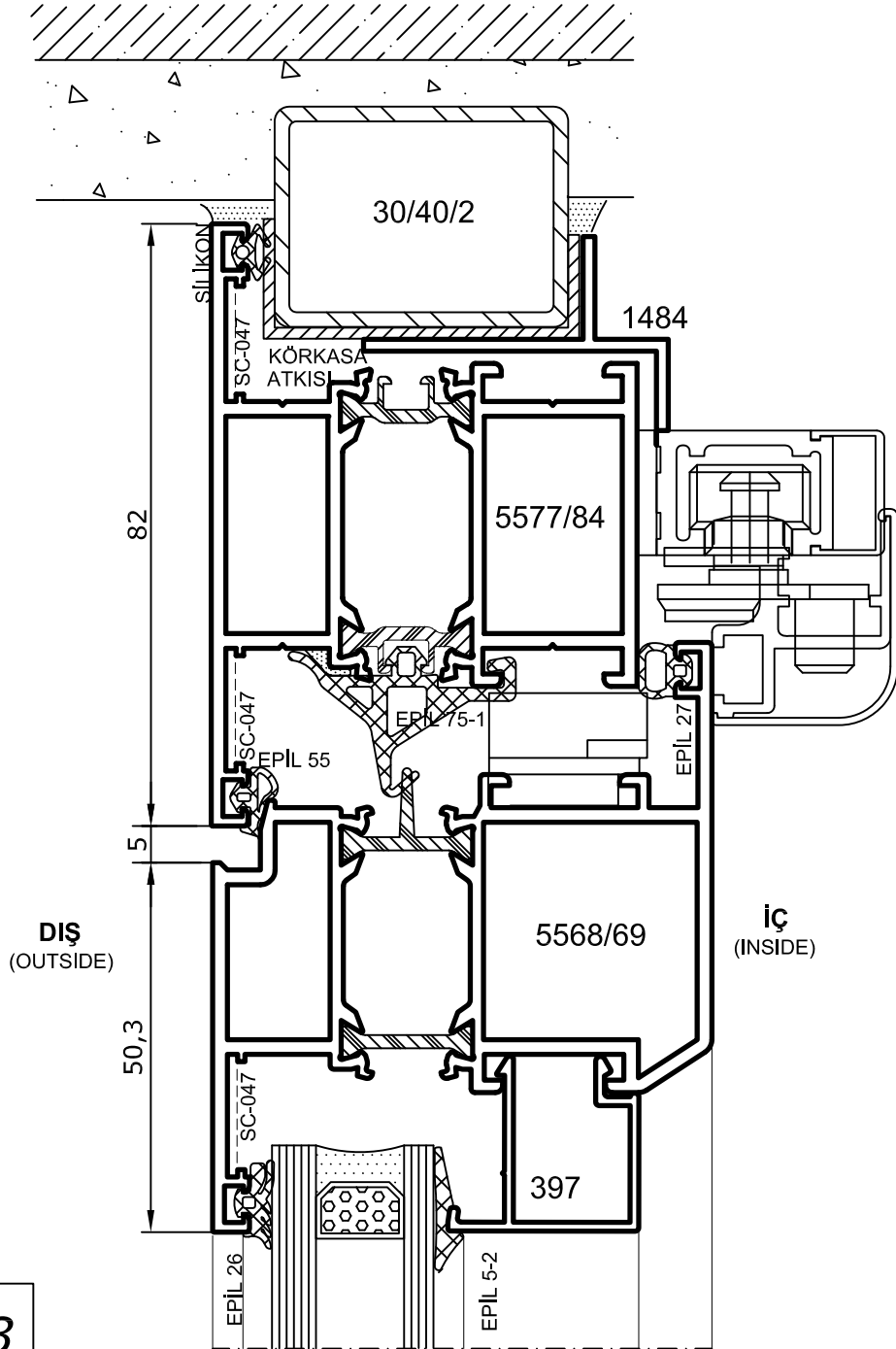
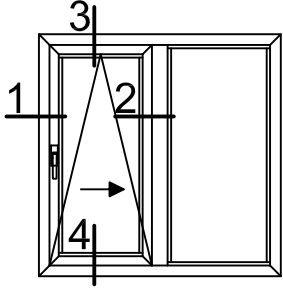


Detay 2
Detail



- Detaylar
- Details

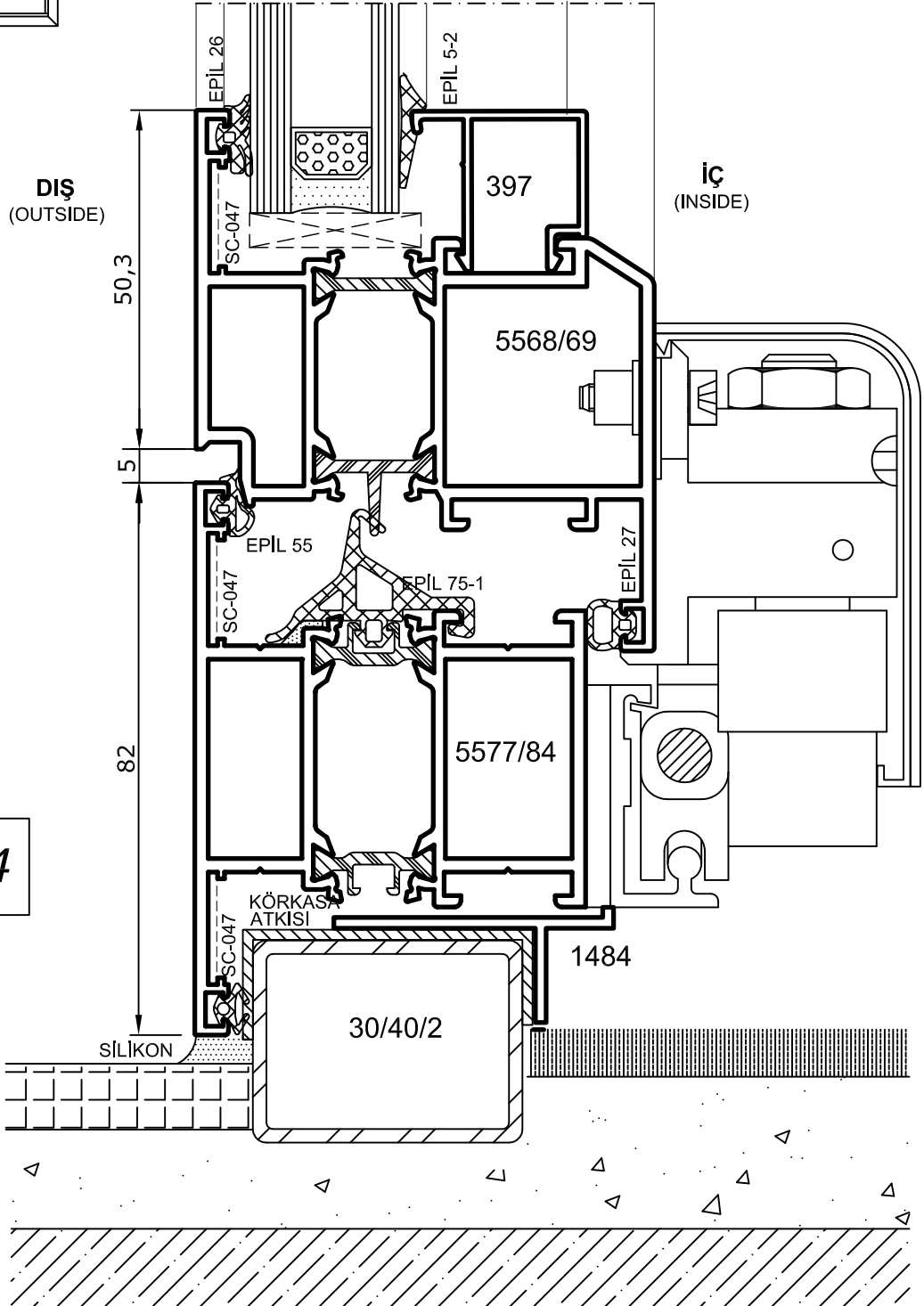
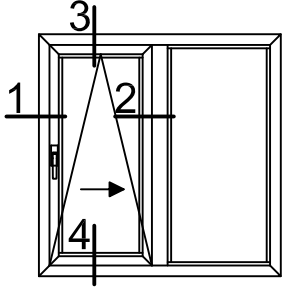
Sistem Seri -Yalıtımlı Kapı-Pencere Serisi



Detay 3
Detail 3

- Detaylar
- Details

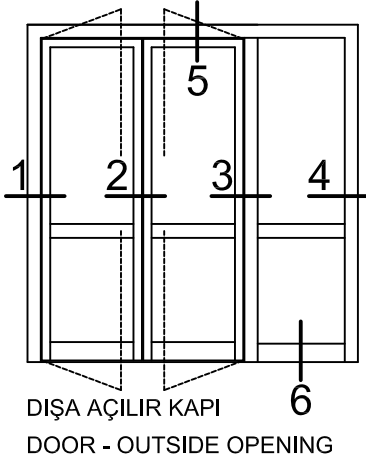
Sistem Seri -Yalıtımlı Kapı-Pencere Serisi



Detay
Detail 4

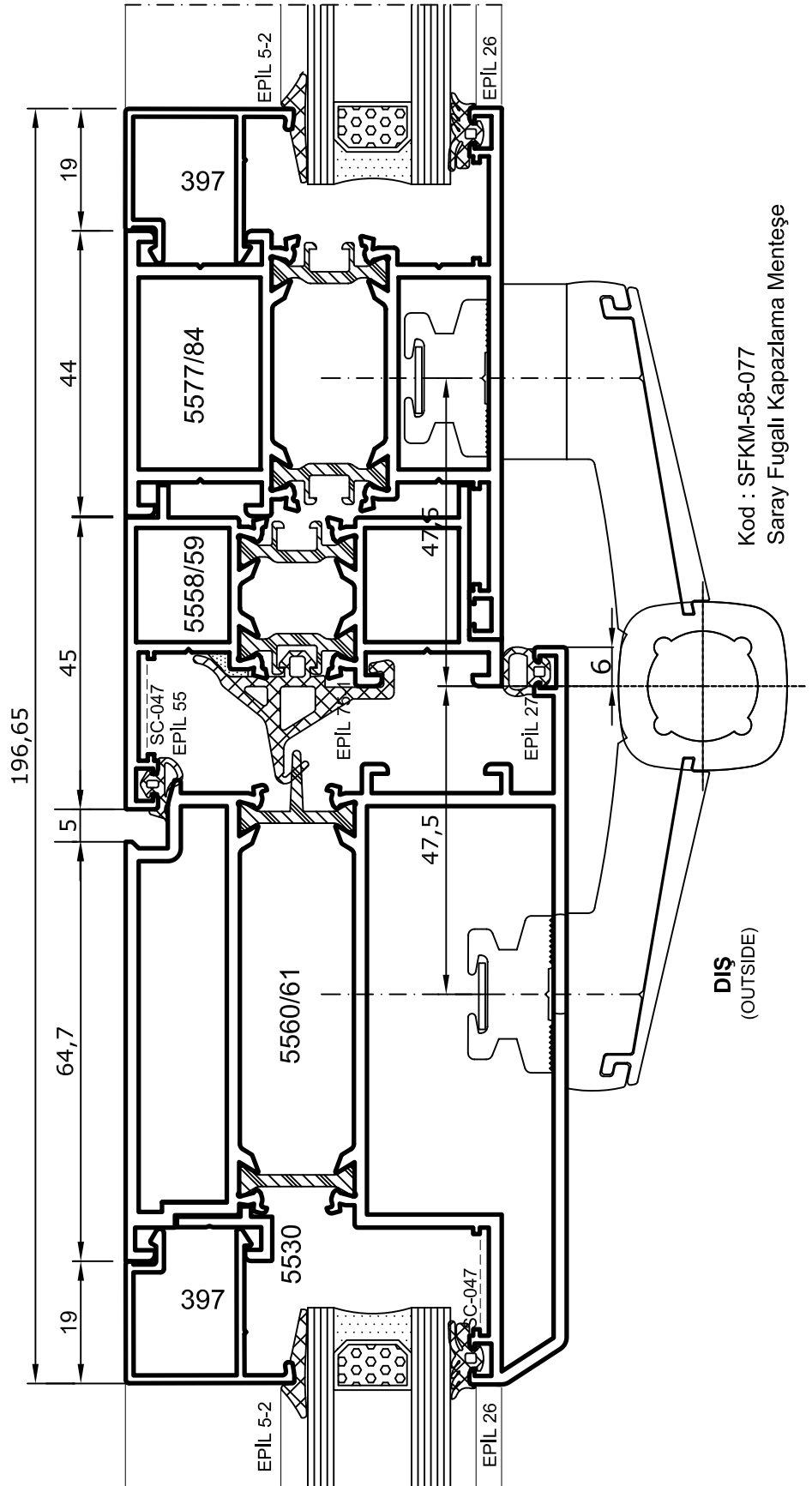
- Detaylar
- Details

Sistem Seri -Yalıtımlı Kapı-Pencere Serisi



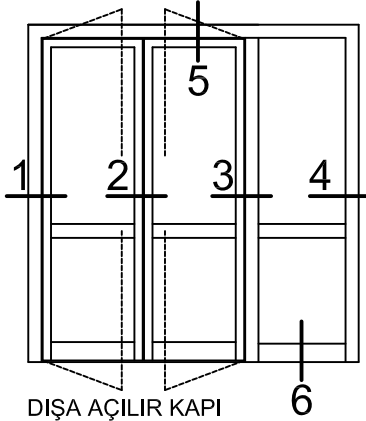
Detay 3
Detail

İÇ
(INSIDE)

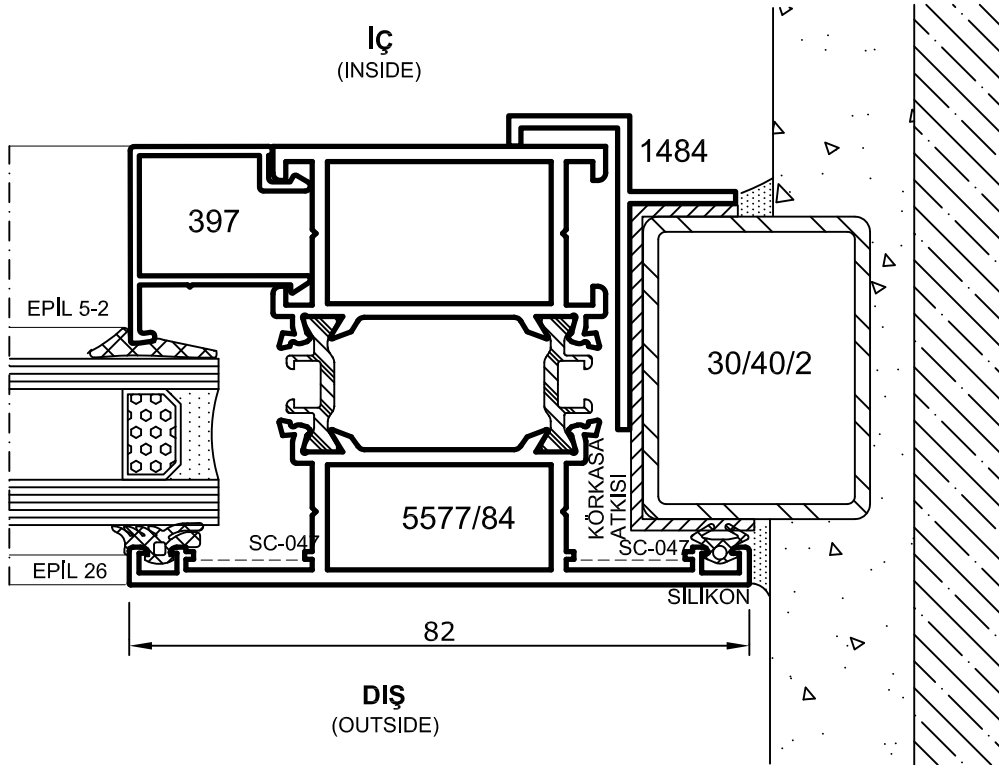


- Detaylar
- Details

Sistem Seri -Yalıtımlı Kapı-Pencere Serisi



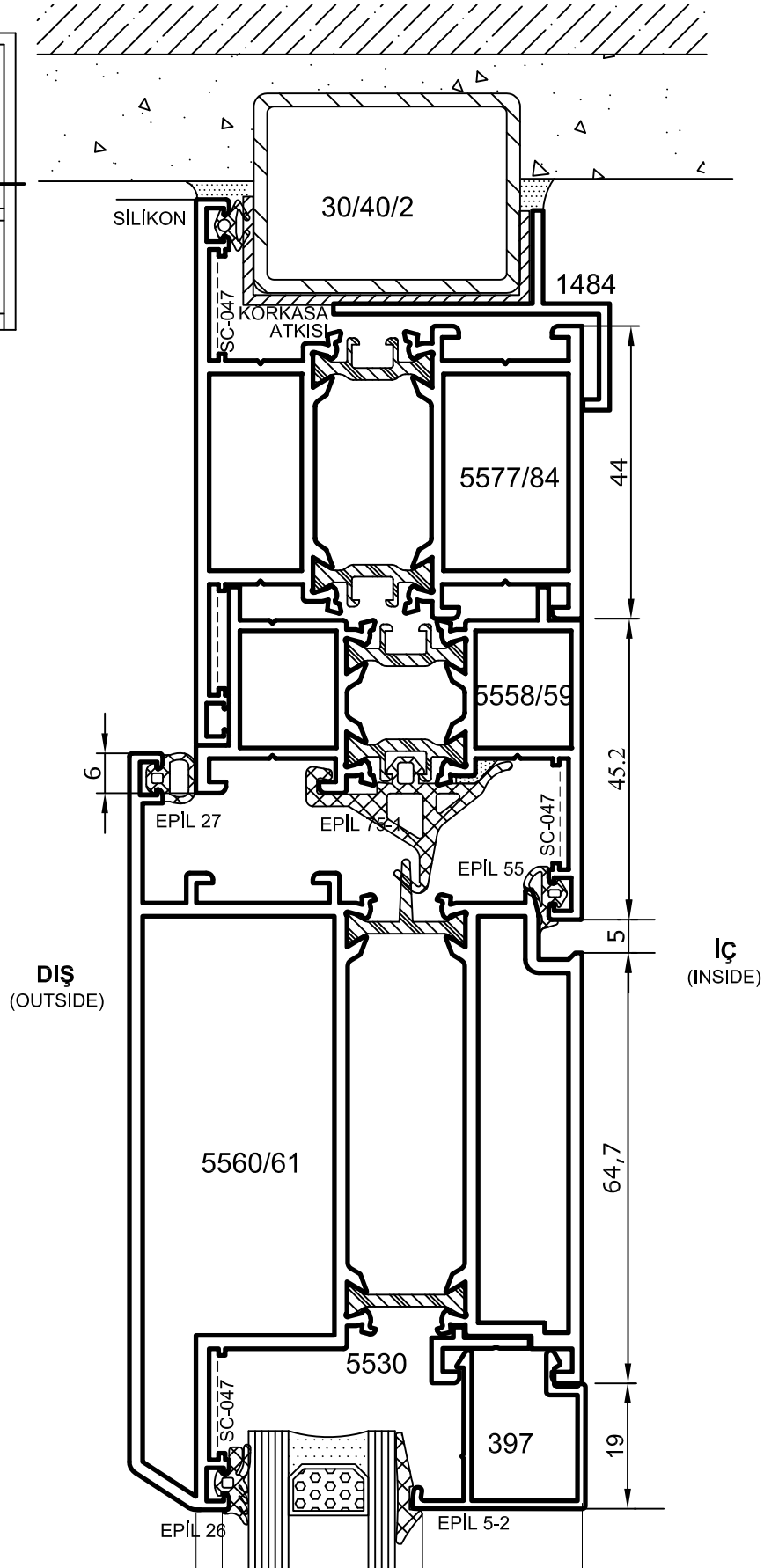
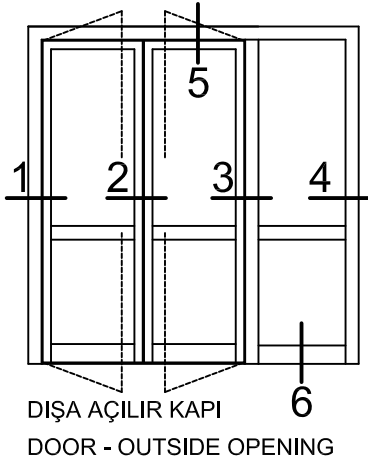
DIŞA AÇILIR KAPI
DOOR - OUTSIDE OPENING



Detay
Detail 4

- Detaylar
- Details

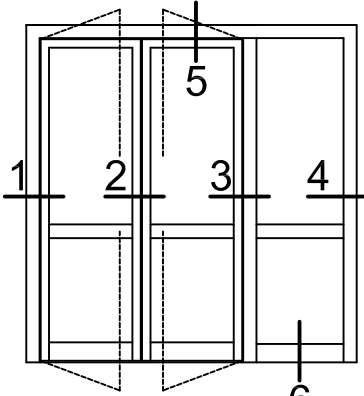
Sistem Seri -Yalıtımlı Kapı-Pencere Serisi



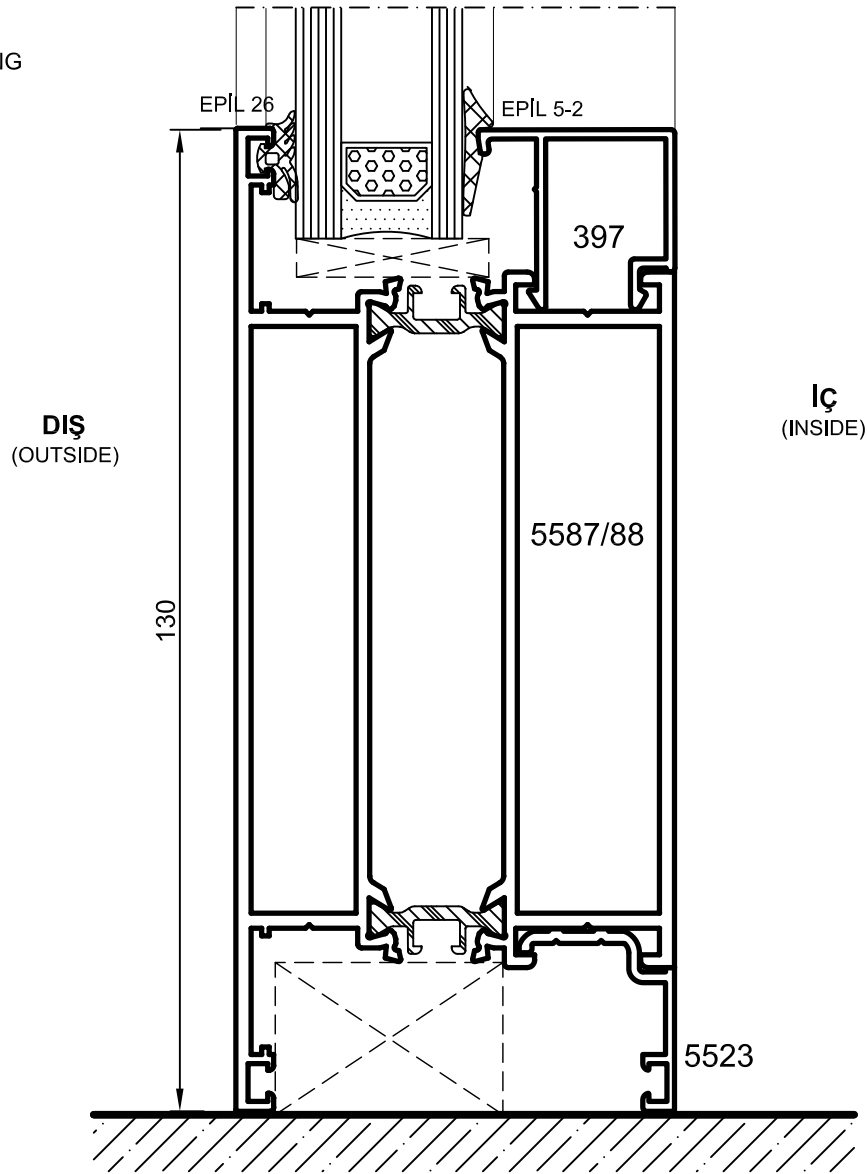
Detay
Detail 5

- Detaylar
- Details

Sistem Seri -Yalıtımlı Kapı-Pencere Serisi



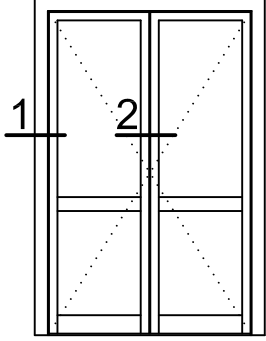
DIŞA AÇILIR KAPI
DOOR - OUTSIDE OPENING



Detay
Detail 6

- Detaylar
- Details

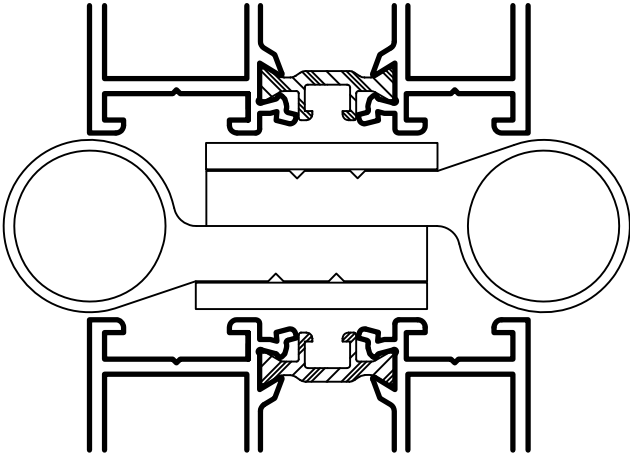
Sistem Seri -Yalıtımlı Kapı-Pencere Serisi



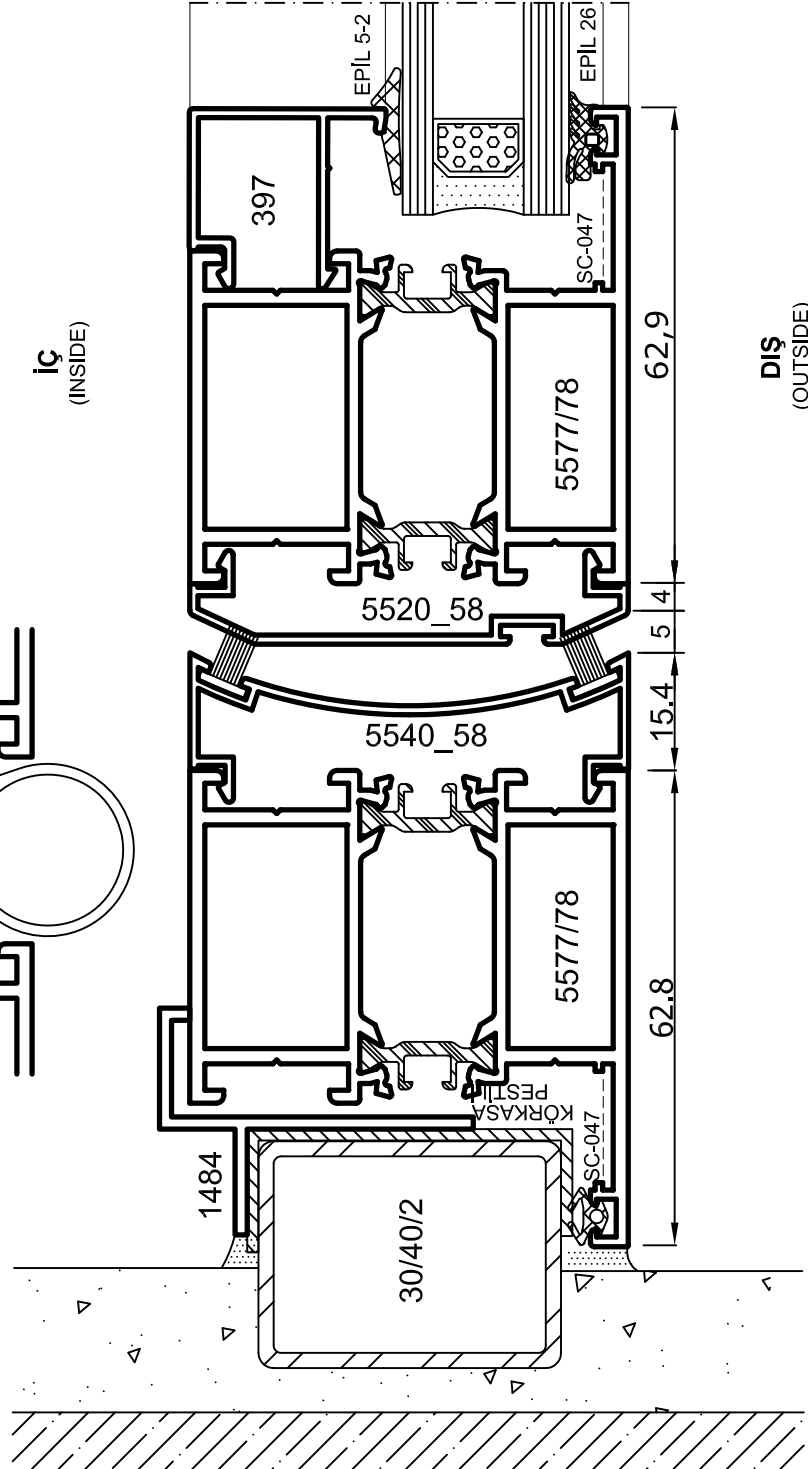
ÇARPMA KAPI
SWING DOOR

İÇ
(INSIDE)

DIŞ
(OUTSIDE)

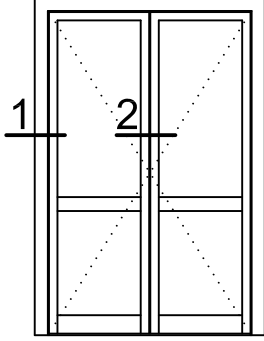


Detay 1
Detail

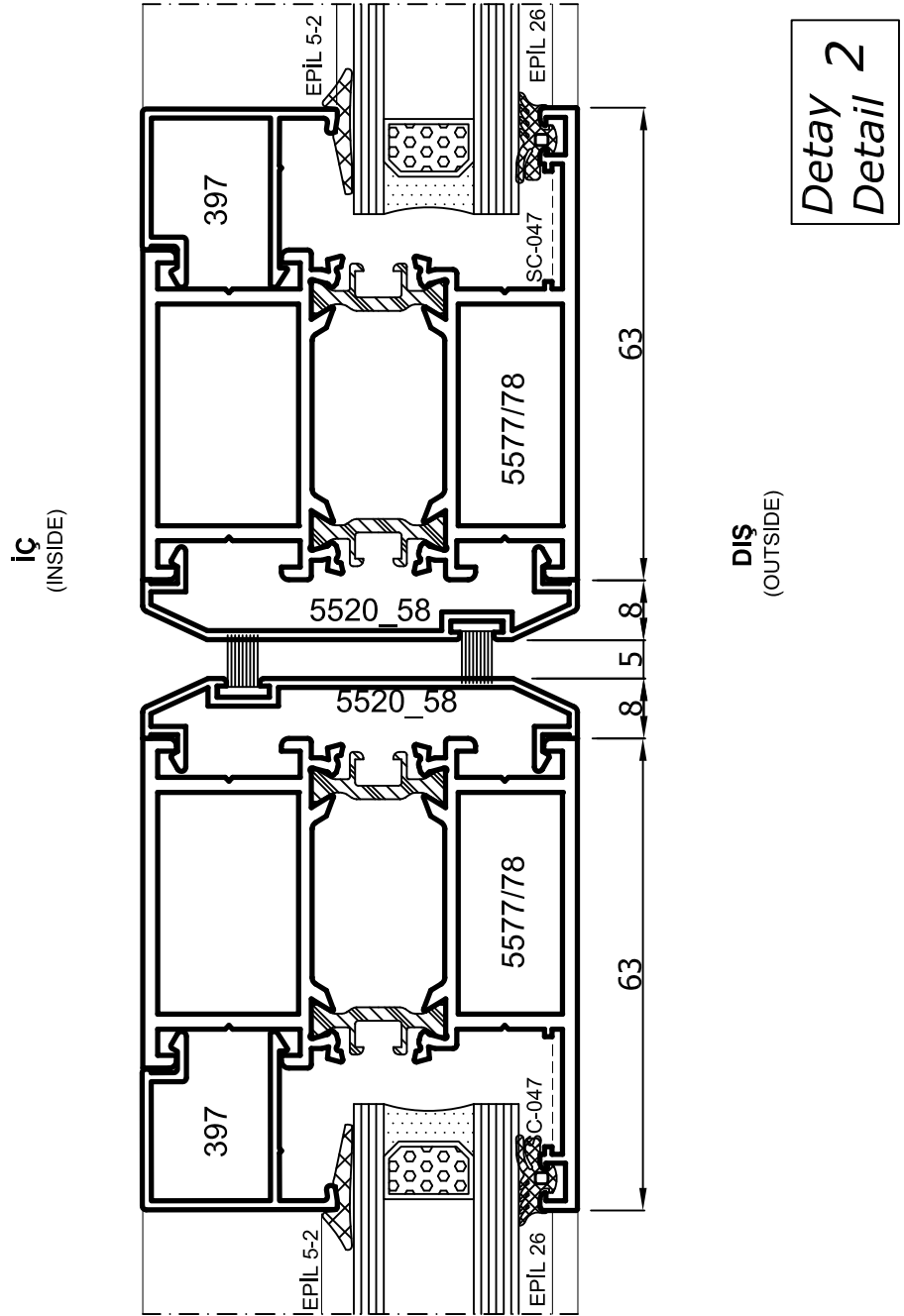


- Detaylar
- Details

Sistem Seri -Yalıtımlı Kapı-Pencere Serisi



ÇARPMA KAPI
SWING DOOR

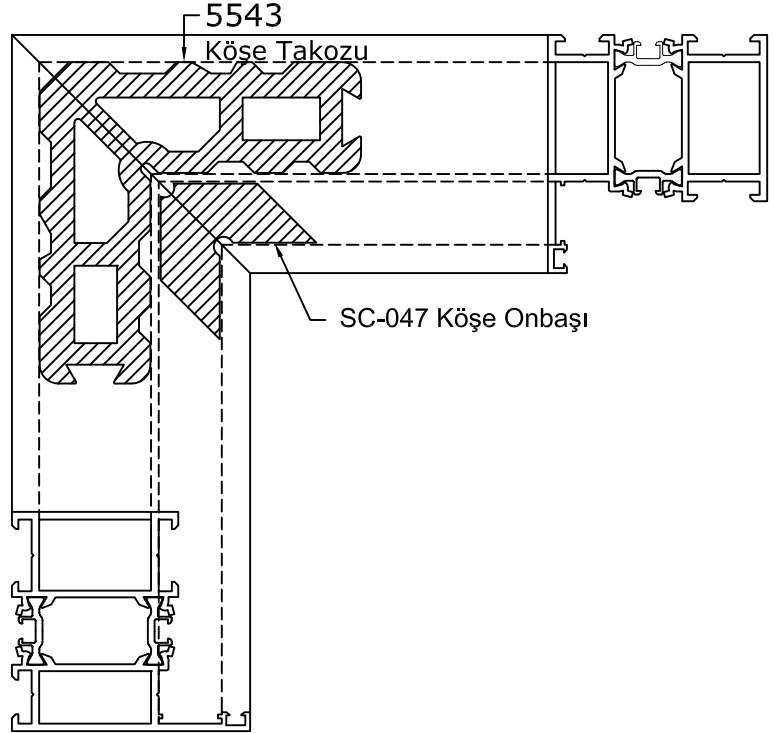


- Montaj Çizimleri
- Assembly Drawings

Sistem Seri -Yalıtımlı Kapı-Pencere Serisi

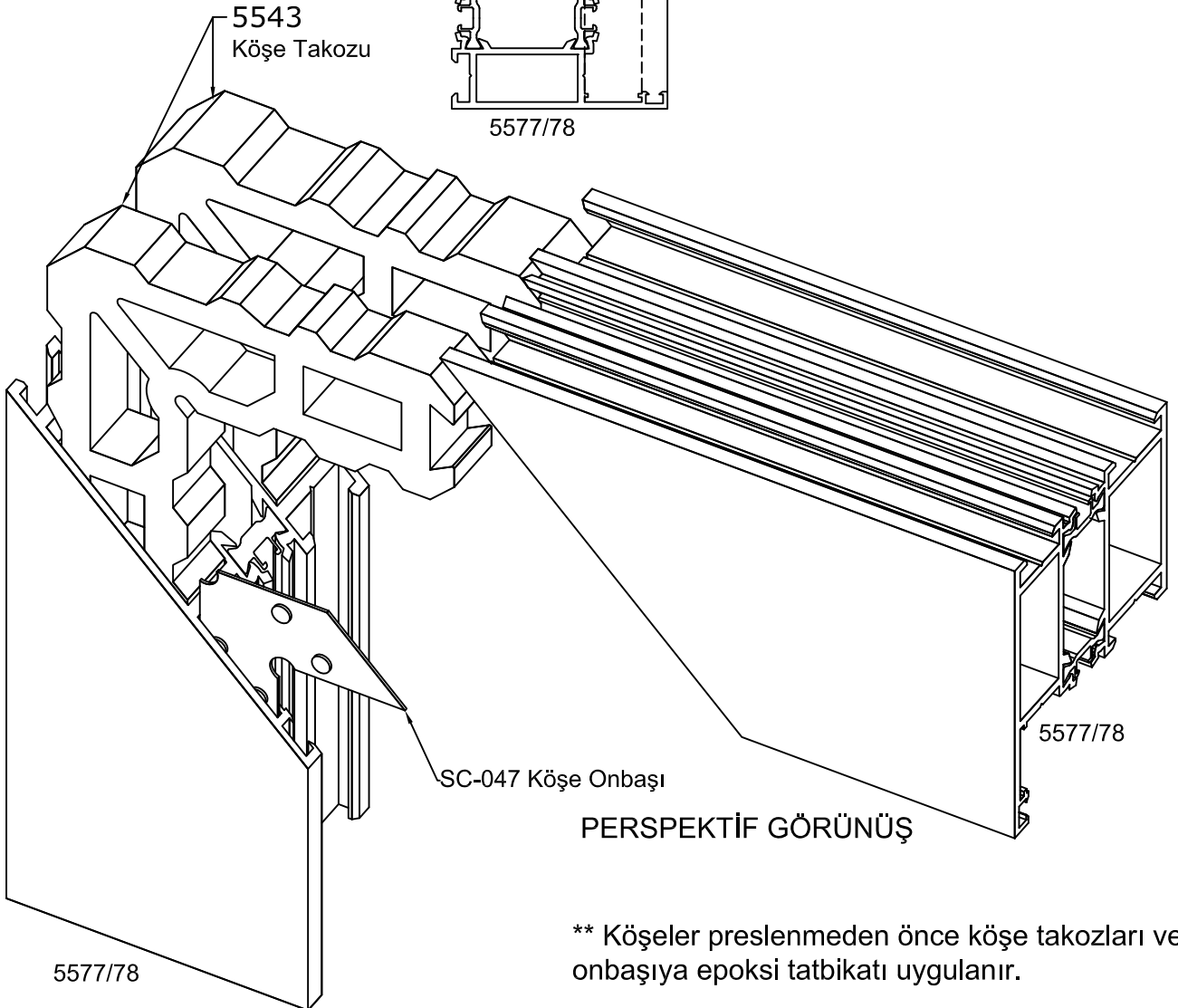
KÖŞE BAĞLANTI DETAYI

5577/78



5543
Köşe Takozu

5577/78



PERSPEKTİF GÖRÜNÜŞ

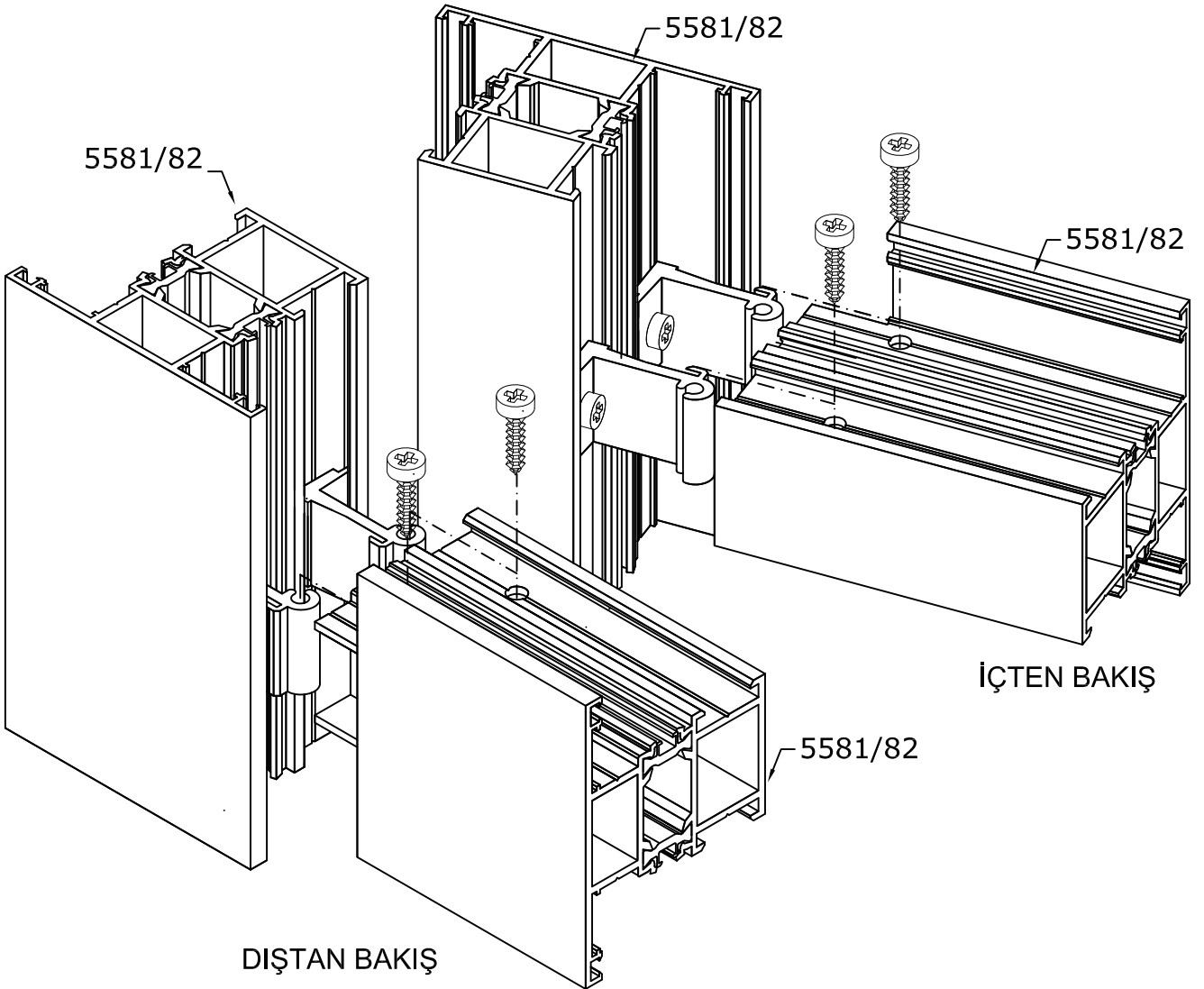
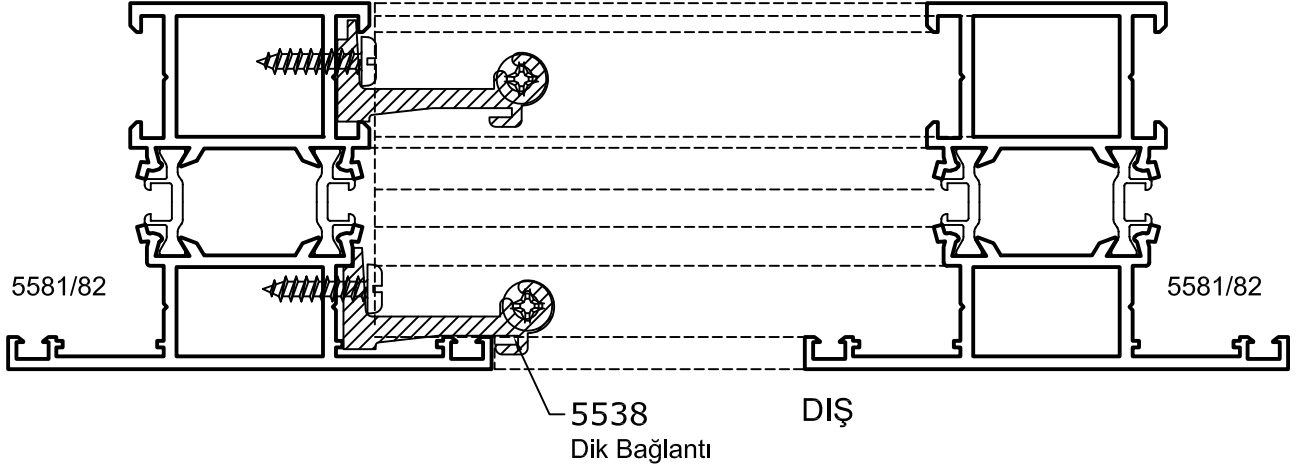
** Köşeler preslenmeden önce köşe takozları ve onbaşıya epoksi tatbikatı uygulanır.

5577/78

- Montaj Çizimleri
- Assembly Drawings

Sistem Seri -Yalıtımlı Kapı-Pencere Serisi

ORTA KAYIT BAĞLANTI DETAYI



- Montaj Çizimleri
- Assembly Drawings

Sistem Seri -Yalıtımlı Kapı-Pencere Serisi

KAPI KANADI ORTA KAYIT BAĞLANTI DETAYI

