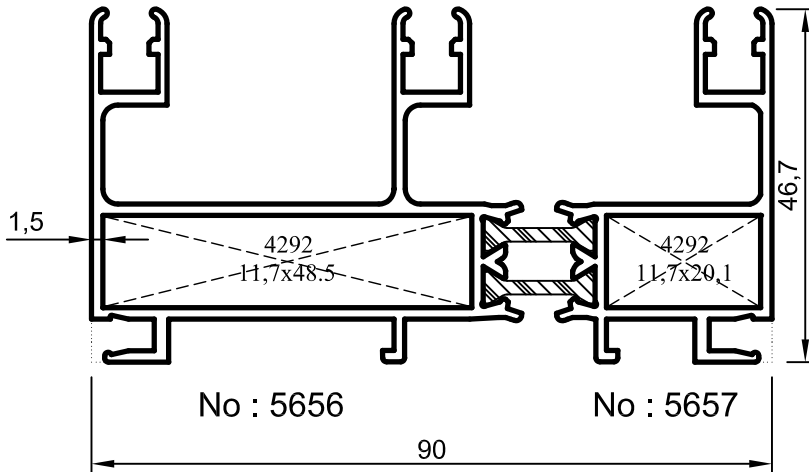
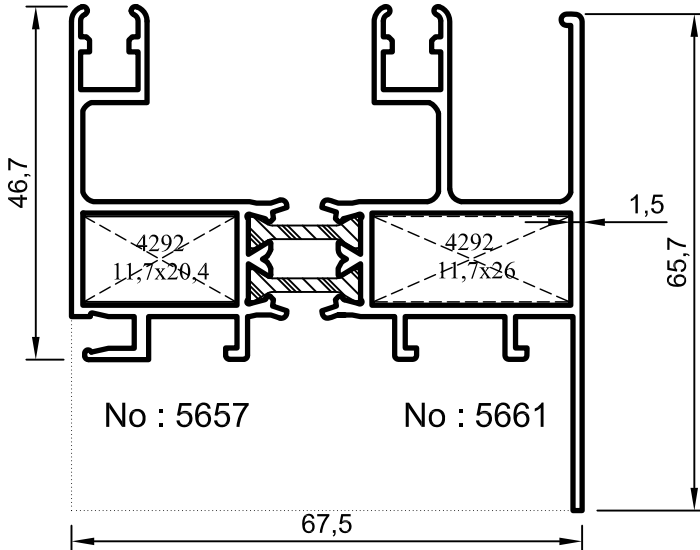
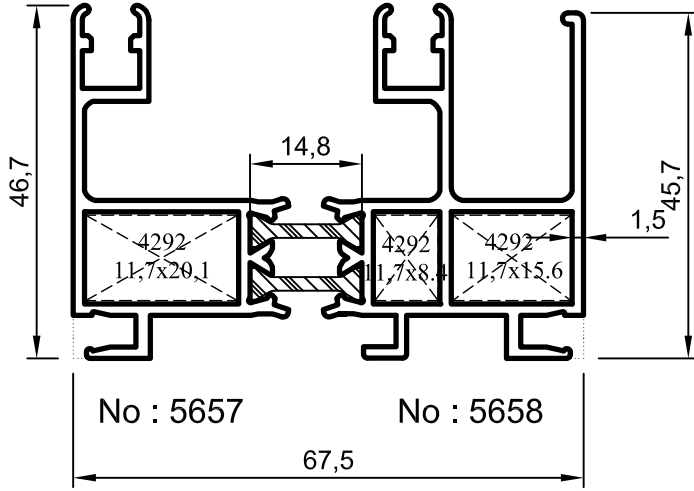


- Profiller
- Profiles

Yalıtımlı Sürme Seri

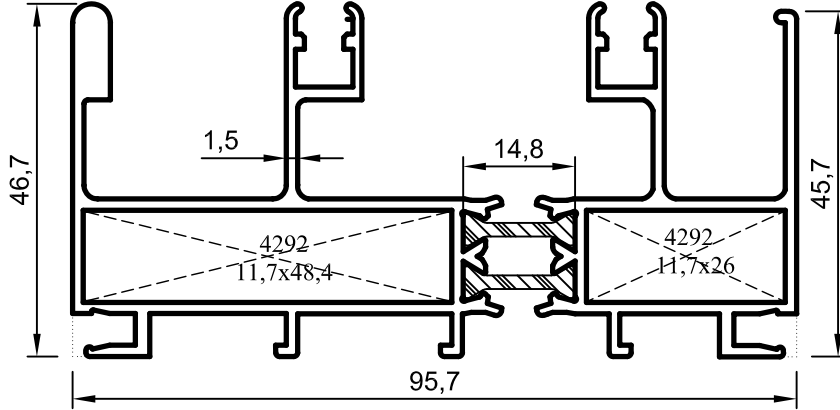


Dikkat : Bu sistemde 14.8 mm Avrupa ısı bariyeri kullanılır.

Uyarı: Profil ağırlıklarımız teorik olup; teslim anındaki tartımız geçerlidir.

- Profiller
- Profiles

Yalıtımlı Sürme Serisi



No : 6245

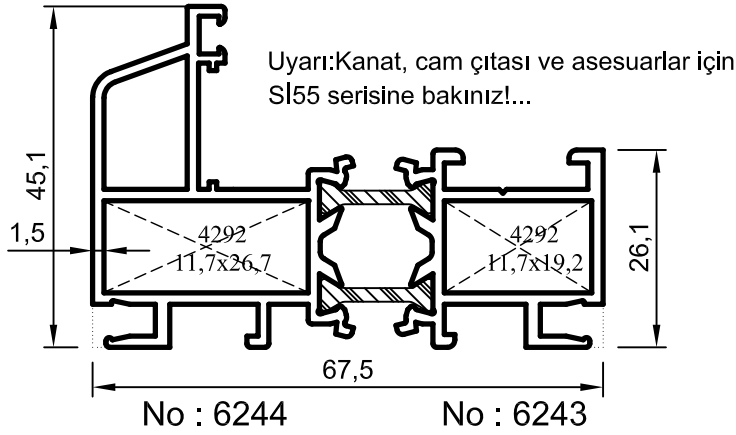
No : 5658

No : 6245/5658

Sineklikli Kasa
1,975 kg/m

$$J_x = 12,60 \text{ cm}^4$$

$$J_y = 70,48 \text{ cm}^4$$



No : 6244

No : 6243

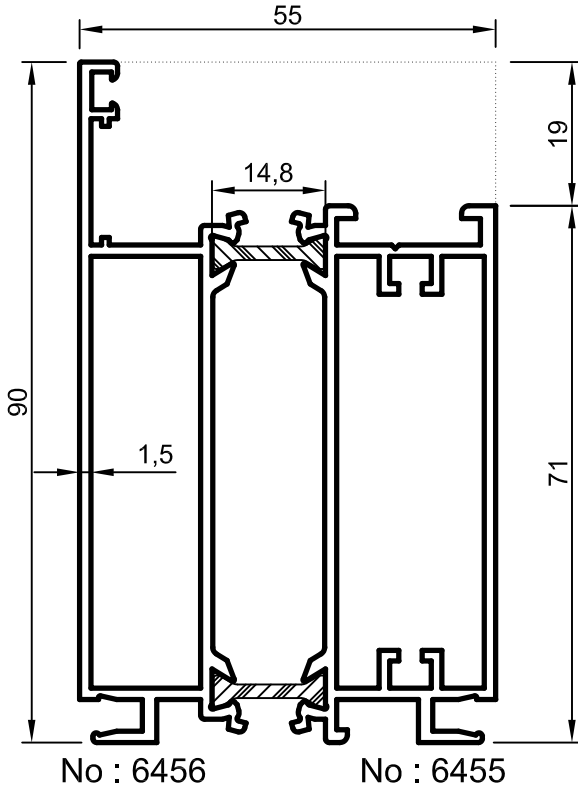
No : 6244/43

Sabite Geçiş Profili
1,385 kg/m

$$J_x = 5,34 \text{ cm}^4$$

$$J_y = 22,52 \text{ cm}^4$$

Dikkat: SI 55 Serisi ile çalışır.



No : 6456

No : 6455

No : 6455/56

Özel Etek Profili
1.995 kg/m

$$J_x = 46,86 \text{ cm}^4$$

$$J_y = 23,98 \text{ cm}^4$$

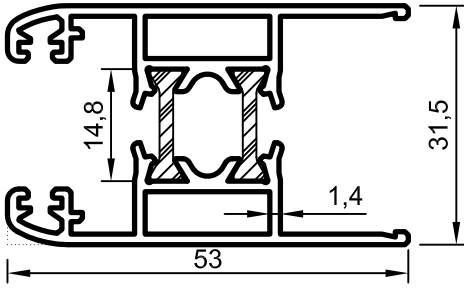
* SSİ 55 Serisi ile çalışır.

Dikkat : Bu sistemde 14.8 mm Avrupa ısı bariyeri kullanılır.

Uyarı: Profil ağırlıklarımız teorik olup; teslim anındaki tartımız geçerlidir.

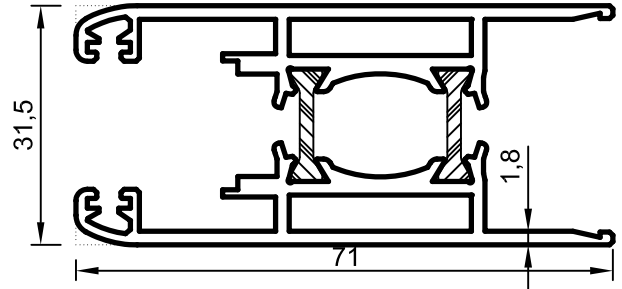
- Profiller
- Profiles

Yalıtımlı Sürme Seri



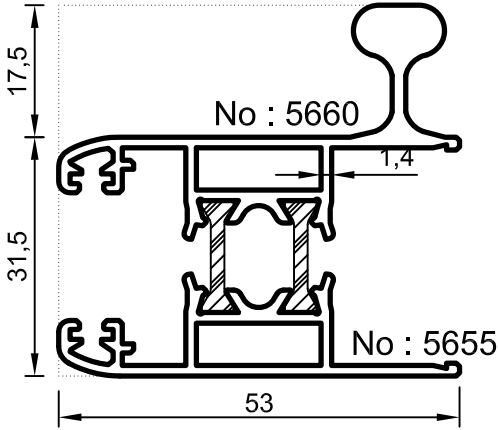
5655/55

Yan Kanat $J_x = 4,80 \text{ cm}^4$
1,010 kg/m $J_y = 5,84 \text{ cm}^4$



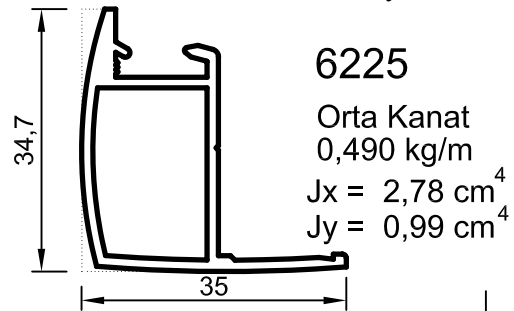
7350/50

Özel Yan Kanat $J_x = 7,53 \text{ cm}^4$
1,530 kg/m $J_y = 16,05 \text{ cm}^4$



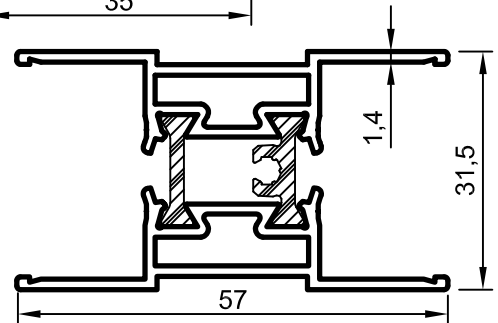
No : 5660/55

Takviyeli Yan Kanat Tk. $J_x = 5,58 \text{ cm}^4$
1,290 kg/m $J_y = 14,68 \text{ cm}^4$



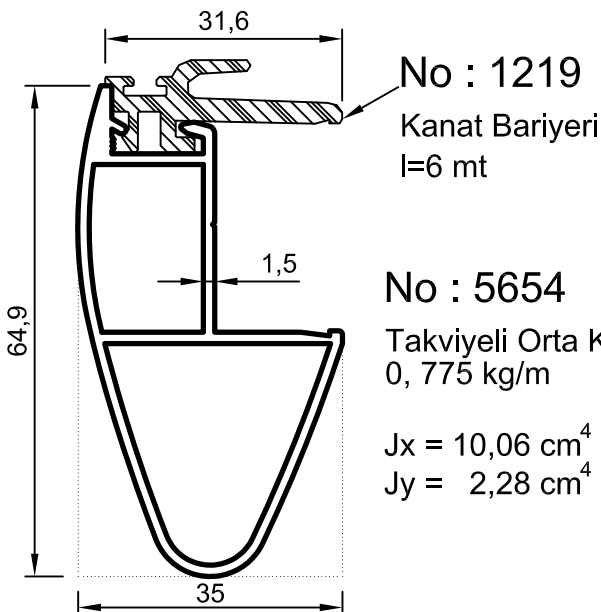
6225

Orta Kanat
0,490 kg/m
 $J_x = 2,78 \text{ cm}^4$
 $J_y = 0,99 \text{ cm}^4$



No:6246/46

Orta Kayıt $J_x = 4,92 \text{ cm}^4$
0,950 kg/m $J_y = 5,45 \text{ cm}^4$



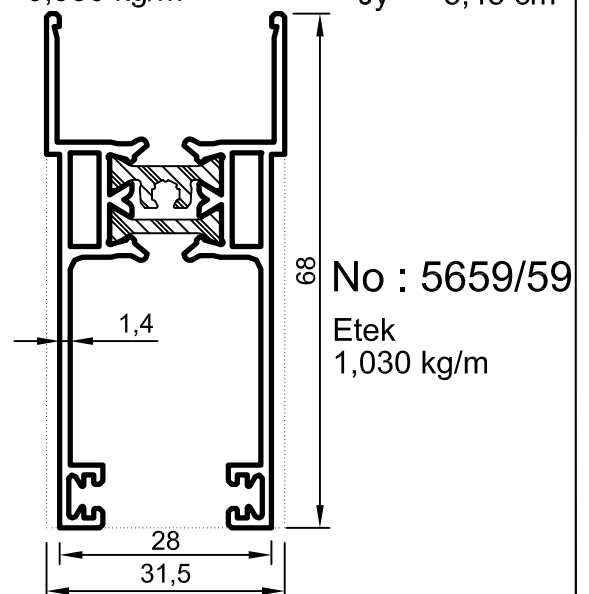
No : 1219

Kanat Bariyeri
l=6 mt

No : 5654

Takviyeli Orta Kanat
0,775 kg/m

$J_x = 10,06 \text{ cm}^4$
 $J_y = 2,28 \text{ cm}^4$



No : 5659/59

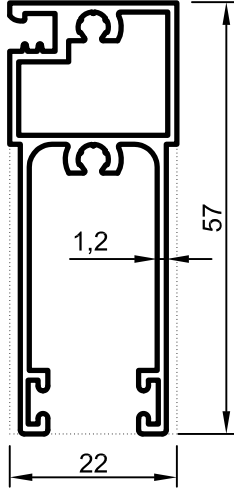
Etek
1,030 kg/m

Dikkat : Bu sistemde 14.8 mm Avrupa ısı bariyeri kullanılır.

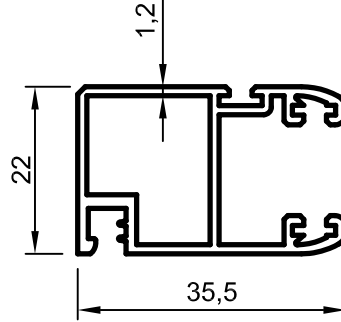
Uyarı: Profil ağırlıklarımız teorik olup; teslim anındaki tartımız geçerlidir.

- Profiller
- Profiles

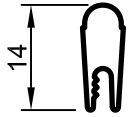
Yalıtımlı Sürme Seri



No : 5134
Sinelik Etek
0,685 kg/m

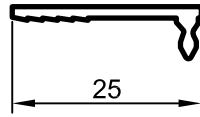


No : 5135
Sinelik Kanat
0,485 kg/m



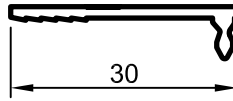
No : 5275

Ray
0,140 kg/m
naturel eloksalli



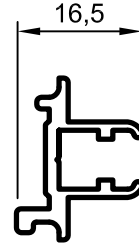
No : 5371

T bini
0,140 kg/m



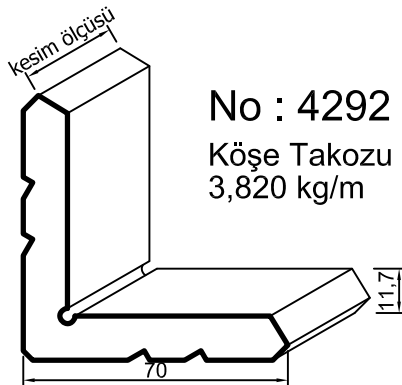
No : 5370

T Bini
0,160 kg/m



No : 5826

Adaptör
0,230 kg/m



No : 4292
Köşe Takozu
3,820 kg/m

4292 Köşe Takozu Uygulanan Profiller

| Profil No | Kesim Ölçüsü |
|------------------|-------------------------|
| 5657/58, 5657/61 | 11,7X20,1 -11,7X26,0 mm |
| 5656/57 | 11,7X48,5 -11,7X20,1 mm |
| 6245/5658 | 11,7X48,4 -11,7X26,0 mm |
| 6244/43 | 11,7X26,7 -11,7X19,2 mm |

ÖLÇEK:1/1, 1/2

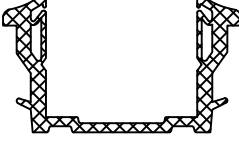


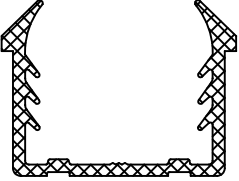

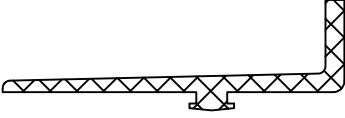
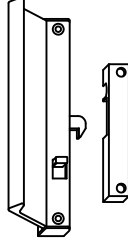
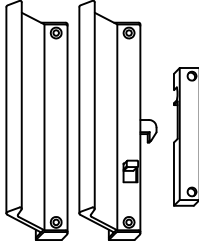
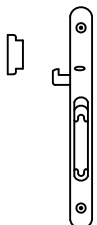
Dikkat : Bu sistemde 14.8 mm Avrupa ısı bariyeri kullanılır.

Dikkat : Köşeler preslenmeden önce mutlaka takozlarına epoksi tatbikatı uygulanmalıdır.
Uyarı: Profil ağırlıklarımız teorik olup; teslim anındaki tartımız geçerlidir.

- Aksesuarlar
- Accessories

Yalıtımlı Sürme Seri

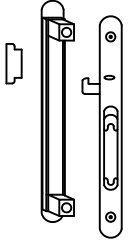
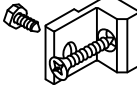
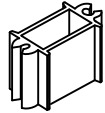
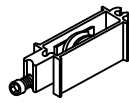
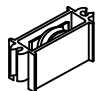
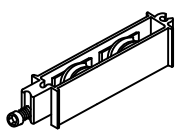
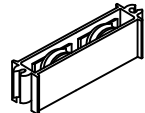



SİSTEM FİTİLLERİ VE AKSESUARLARI

| Çizim | Aksesuar Kodu | Malzeme | Açıklama | Koli / Paket |
|---|-------------------|---------|---|--------------|
|  | 1166 (Epil 69) | EPDM | 20 mm Cam Fitili | 70m/koli |
|  | 1168 (Epil 70) | EPDM | Bitiş Fitli | 425 m/koli |
|  | 1169 | EPDM | Fırça Fitil | 1250 m/koli |
|  | Epil 71 | EPDM | 24 mm Cam Fitili | 60 m/koli |
|  | Epil 72 | EPDM | Ray Kapak Fitili | 500 m/koli |
|  | Epil 73 | EPDM | L Fitil | 90 m/koli |
|  | 1150 | METAL | Tekli Sürme Kilit "Kilit Siparişlerinde açılış yönü mutlaka belirtilmesi gerekmektedir." | 2 ad/pk |
|  | 1150-B | METAL | Çiftli Sürme Kilit "Kilit Siparişlerinde açılış yönü mutlaka belirtilmesi gerekmektedir." | 1 ad/pk |
|  | 1151 | METAL | Tekli Gömme Sürme Kilit "Kilit Siparişlerinde açılış yönü mutlaka belirtilmesi gerekmektedir." | 12 ad/pk |

- Aksesuarlar
- Accessories

Yalıtımlı Sürme Seri

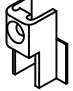
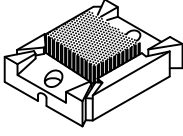
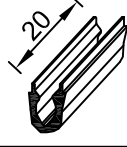
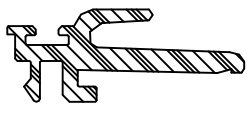
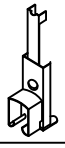
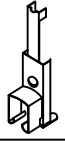

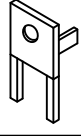
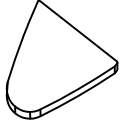
SİSTEM FİTİLLERİ VE AKSESUARLARI

| Çizim | Aksesuar Kodu | Malzeme | Açıklama | Koli / Paket |
|---|---------------|---------|--|--------------|
|  | 1171 | METAL | Çift Taraflı Gömme Kilit "Kilit Siparişlerinde açılış yönü mutlaka belirtilmesi gerekmektedir." | 10 ad/pk |
|  | 1154 | Metal | Kanat Sabitleme | 60 ad/pk |
|  | 1155 | Metal | Sabit Rulman | 40 ad/pk |
|  | 1156 | Metal | Ayarlı Tekli Rulman | 20 ad/pk |
|  | 1157 | Metal | Ayarsız Tekli Rulman | 20 ad/pk |
|  | SK-4577 | Metal | Ayarlı Çiftli Rulman | 12 ad/pk |
|  | SK-4577/B | Metal | Ayarsız Çiftli Rulman | 12 ad/pk |
|  | 1158 | Metal | Sineklik Rulman | 60 ad/pk |
|  | 1159 | Metal | Kilitr Dengesi | 120 ad/pk |
|  | 1161 | EPDM | Titreşim Alıcı | 80 ad/pk |

- Aksesuarlar
- Accessories

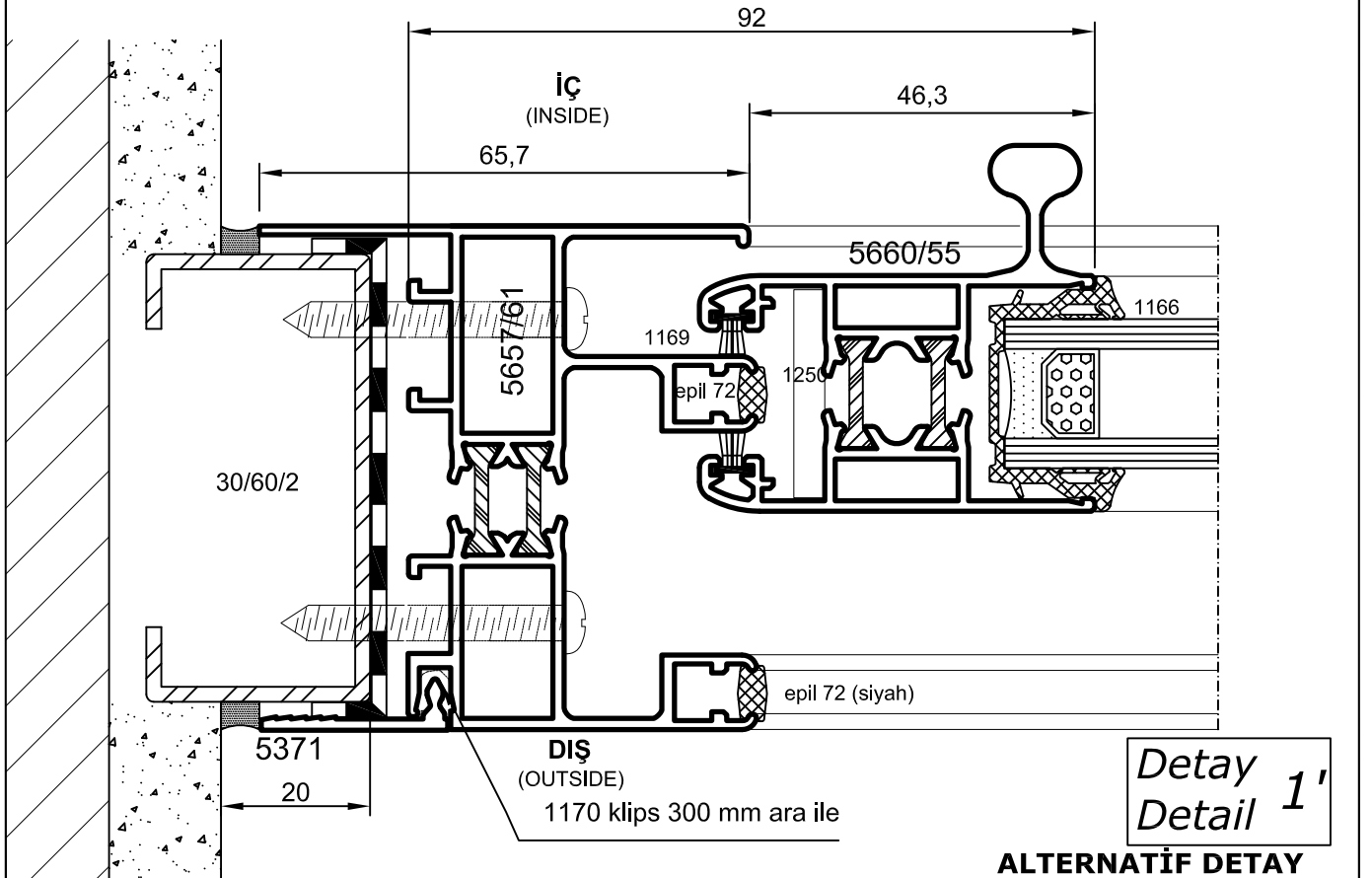
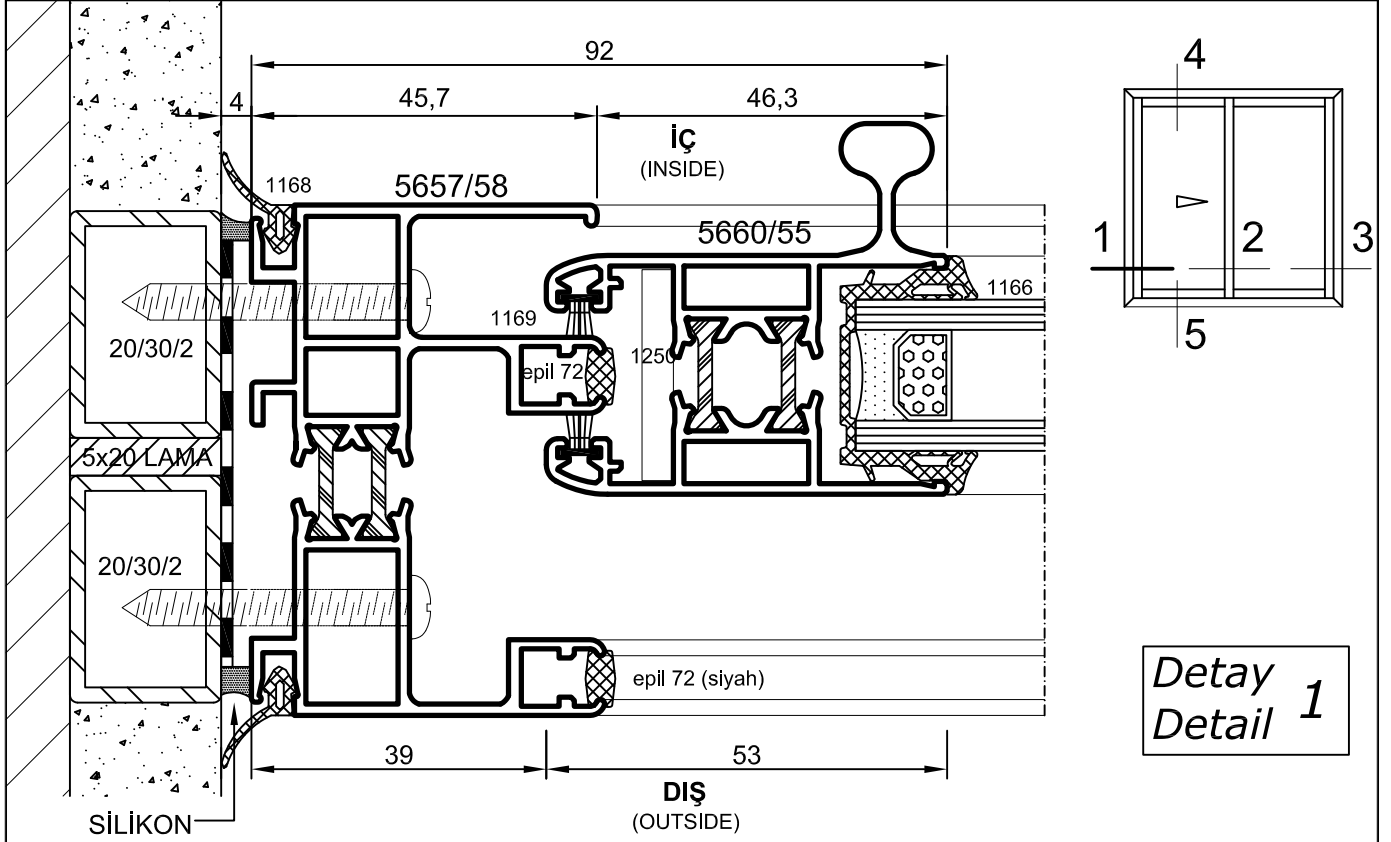
Yalıtımlı Sürme Seri

SİSTEM FİTİLLERİ VE AKSESUARLARI

| Çizim | Aksesuar Kodu | Malzeme | Açıklama | Koli / Paket |
|---|---------------|---------|--|-----------------------|
|  | 1164 | PVC | Adaptör Kapağı | 100 ad/pk |
|  | 1165 | PVC | Tozluk | 20 ad/pk |
|  | 1170 | Metal | Bini Klipsi (300 mm de bir kullanılır.) | 500 ad/pk |
|  | 1219 | PVC | Kanat Bariyeri (6 m/adt) | İstenilen Miktarda |
|  | 1250 | PVC | Yan Kanat Kapağı | 12 ad/pk |
|  | 1250_A | PVC | Yan Kanat Kapağı "7350_/50 Proil ile kullanılır." | 50 ad/pk |
|  | 1251 | PVC | Orta Kanat Kapağı | 80 ad/pk |
|  | 1252 | PVC | Etek Kapağı | 100 ad/pk |
|  | SC-511 | PVC | Alt-Üst kapak "5654 nolu profil ile kullanılır." | 50 ad/pk |
| | | | | |
| | | | | |

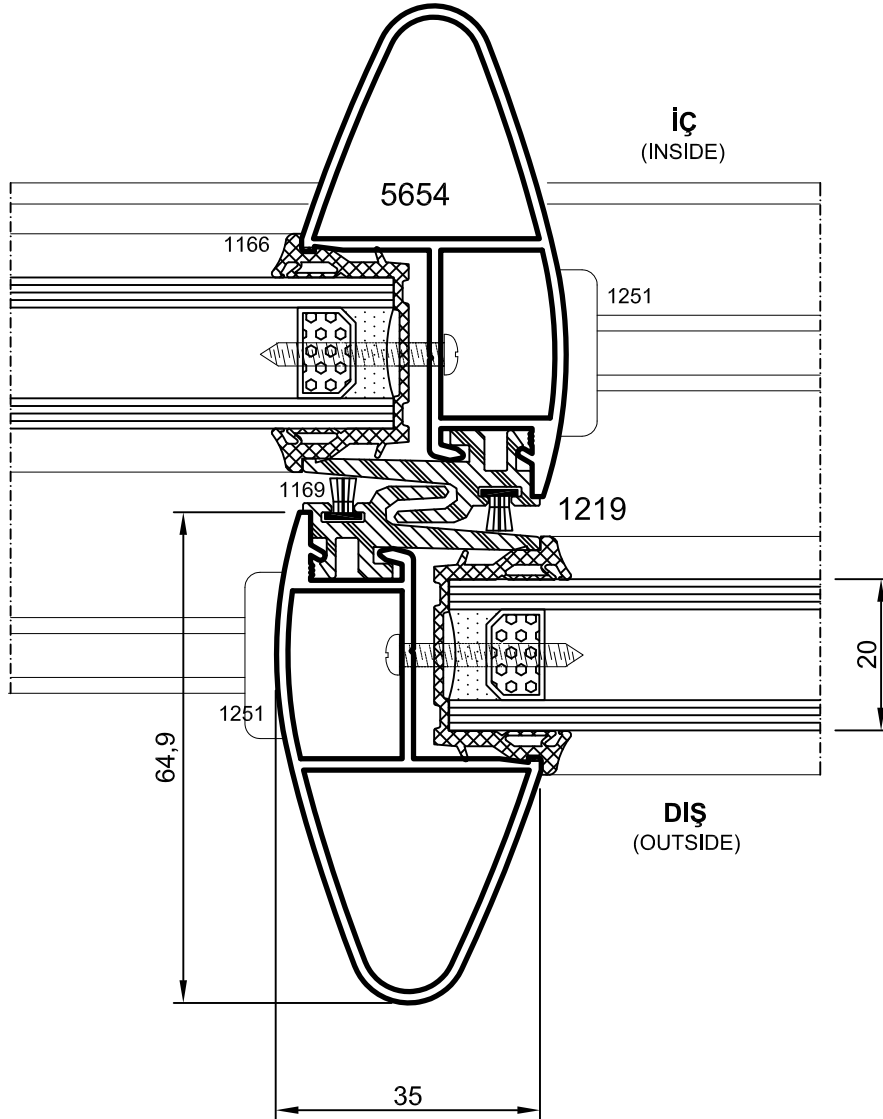
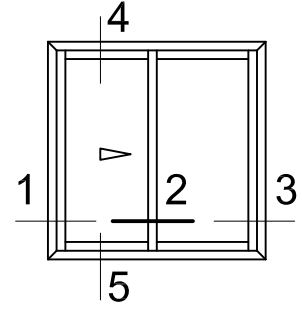
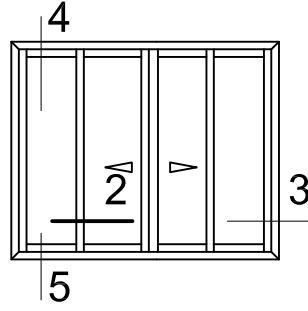
- Detaylar
- Details

Yalıtımlı Sürme Seri



- Detaylar
- Details

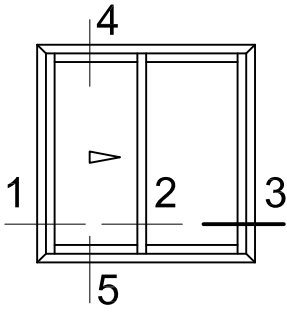
Yalıtımlı Sürme Seri



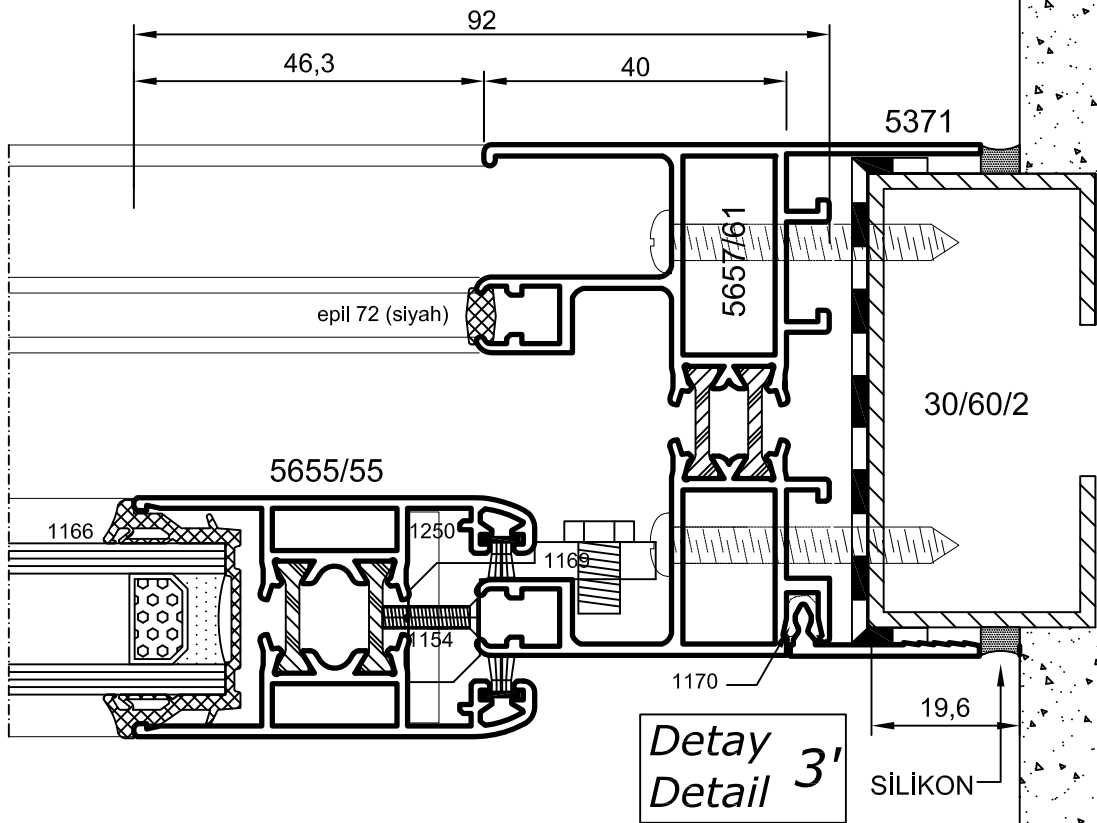
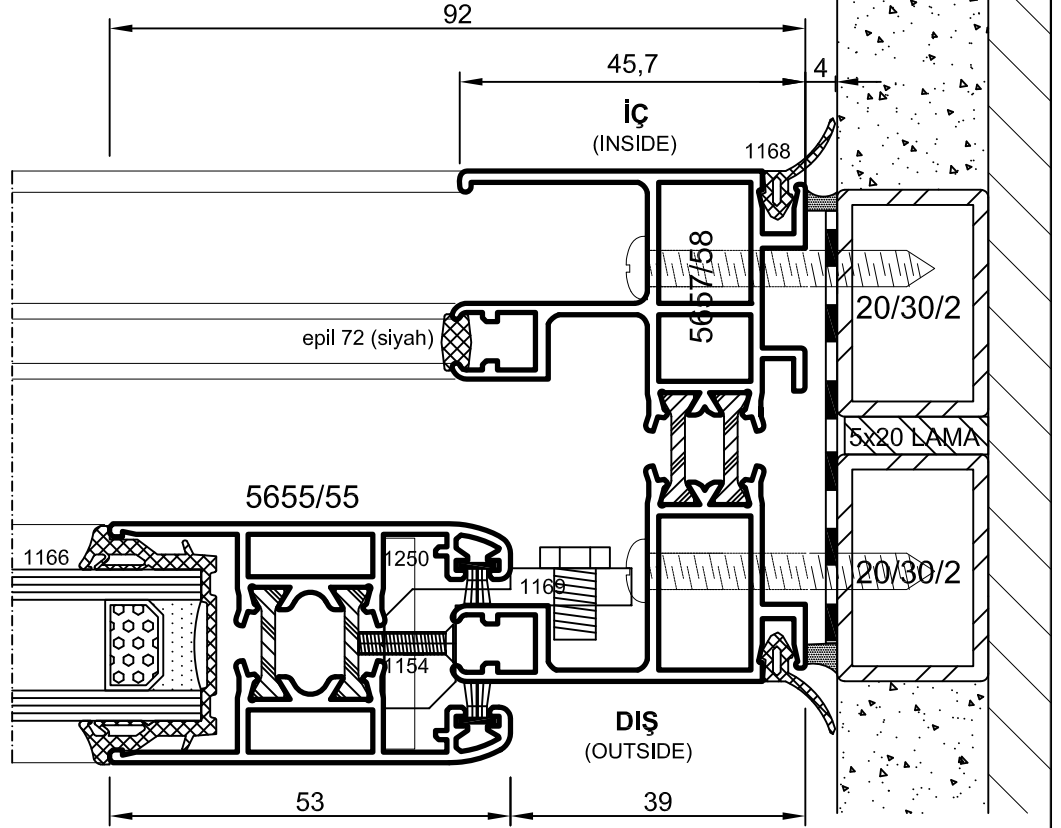
Detay
Detail 2

- Detaylar
- Details

Yalıtımlı Sürme Seri



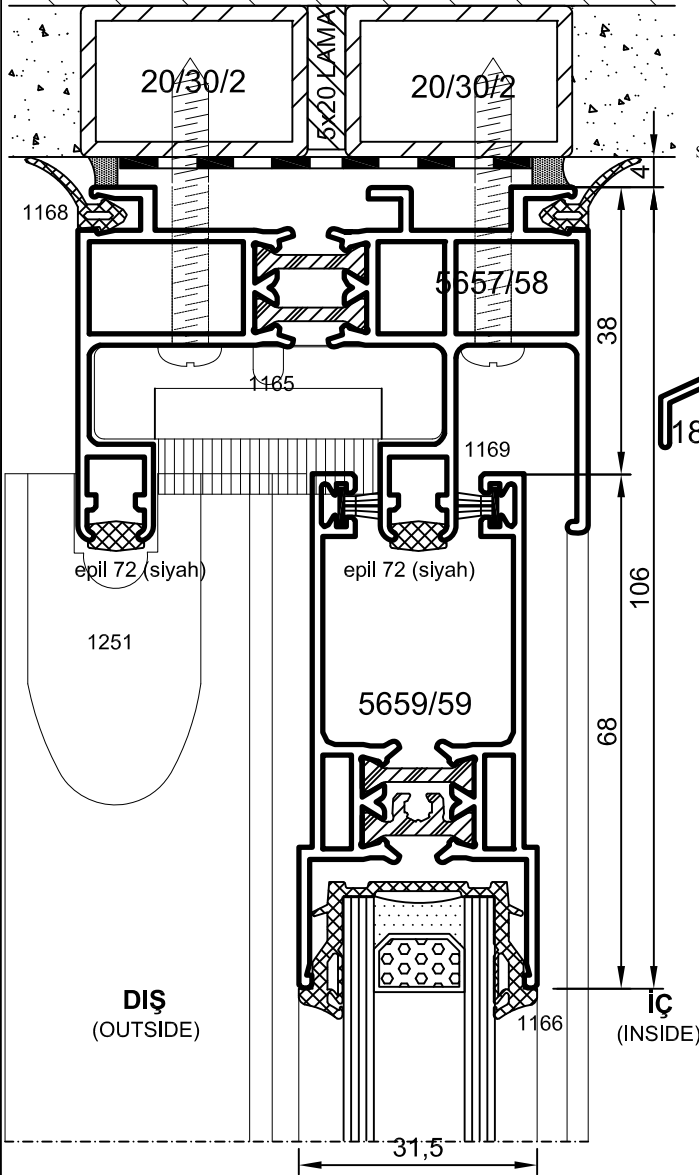
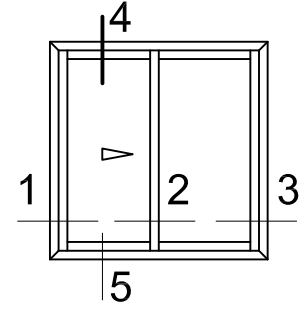
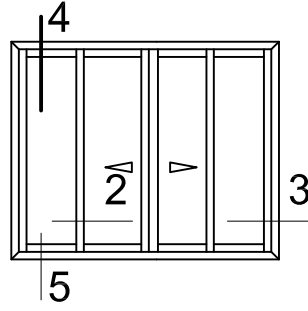
Detay
Detail 3



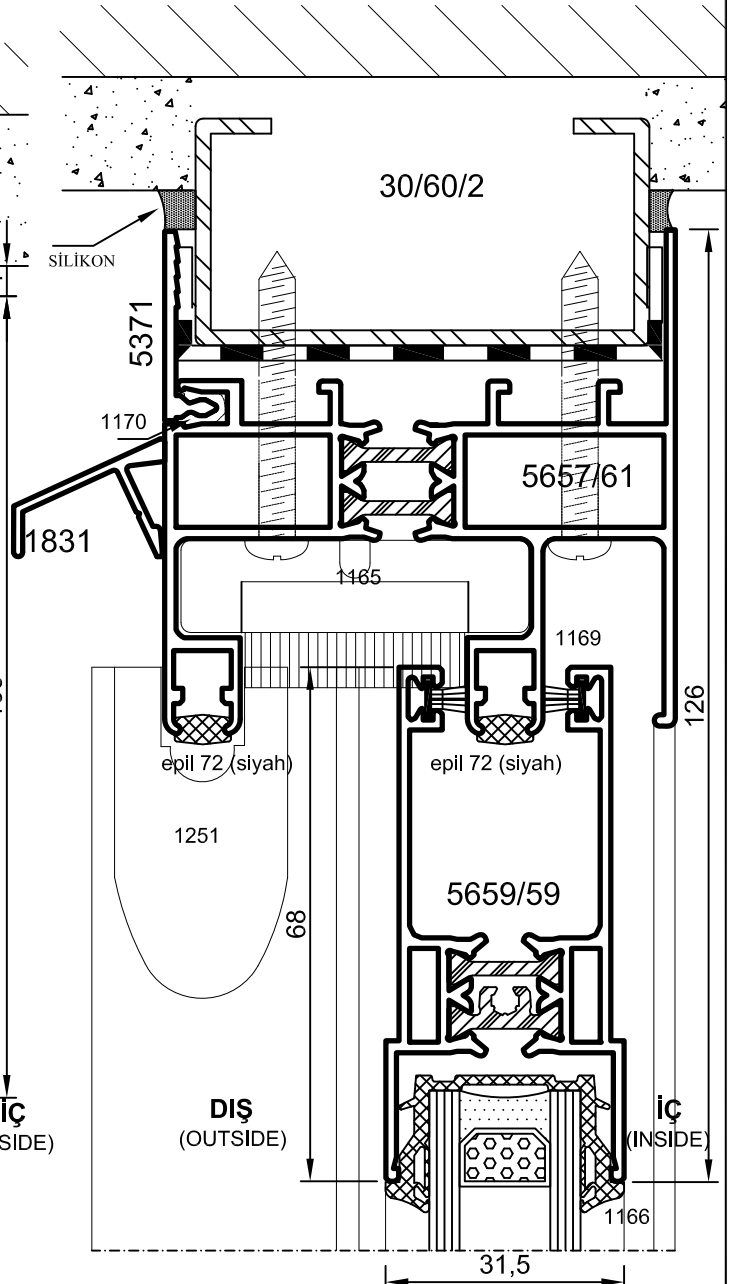
ALTERNATİF DETAY

- Detaylar
- Details

Yalıtımlı Sürme Seri



Detay
Detail 4

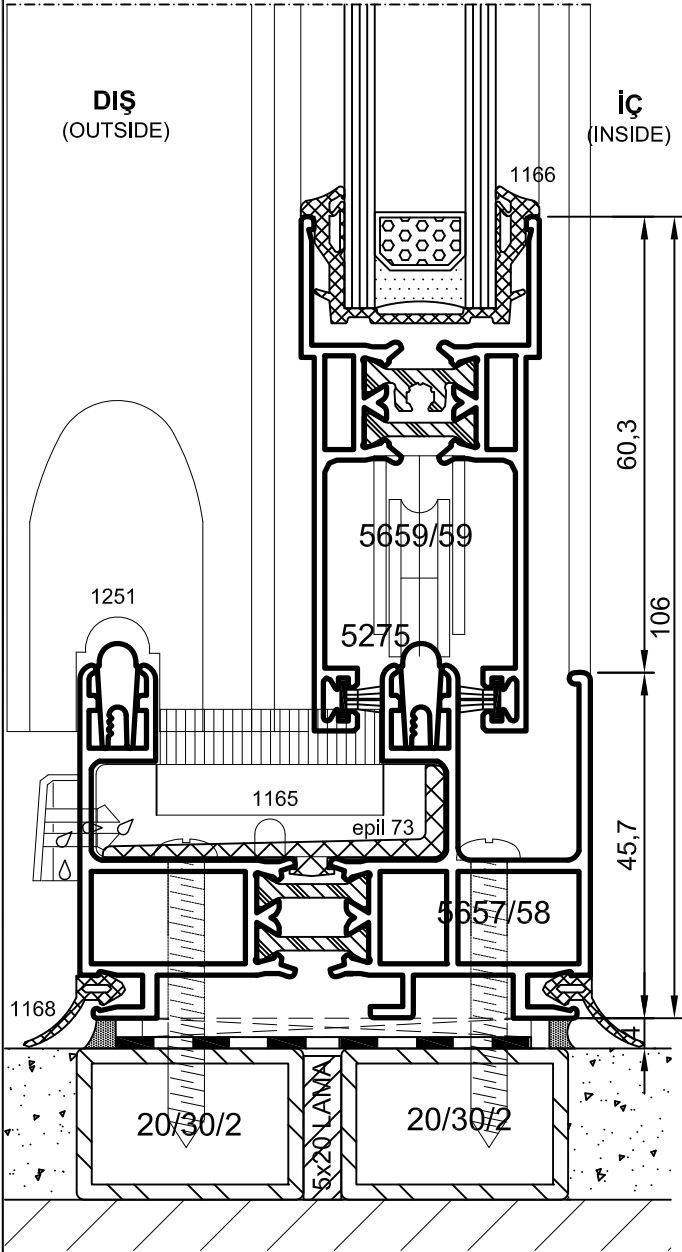
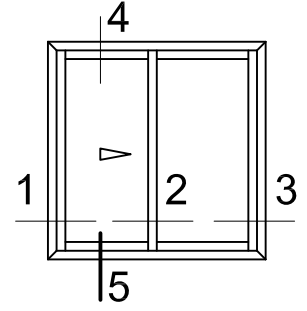
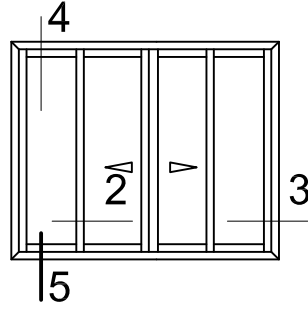


Detay
Detail 4'

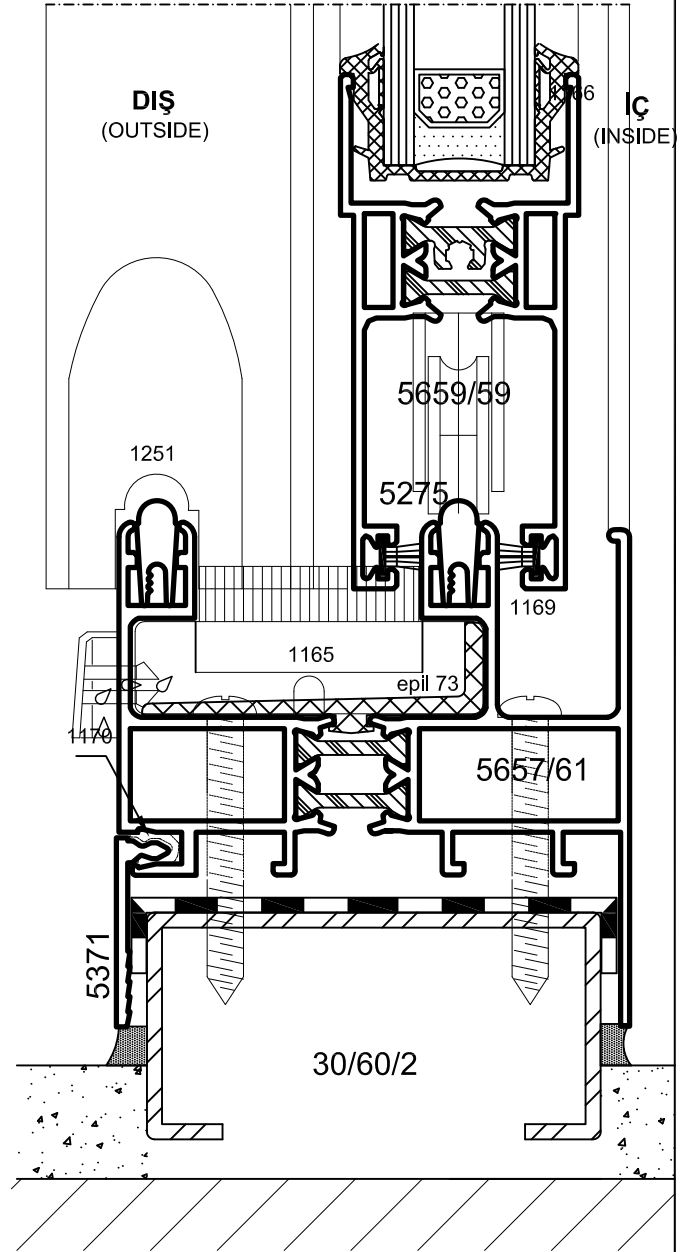
ALTERNATİF DETAY

- Detaylar
- Details

Yalıtımlı Sürme Seri



Detay
Detail 5

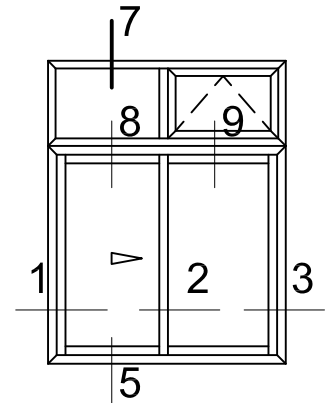
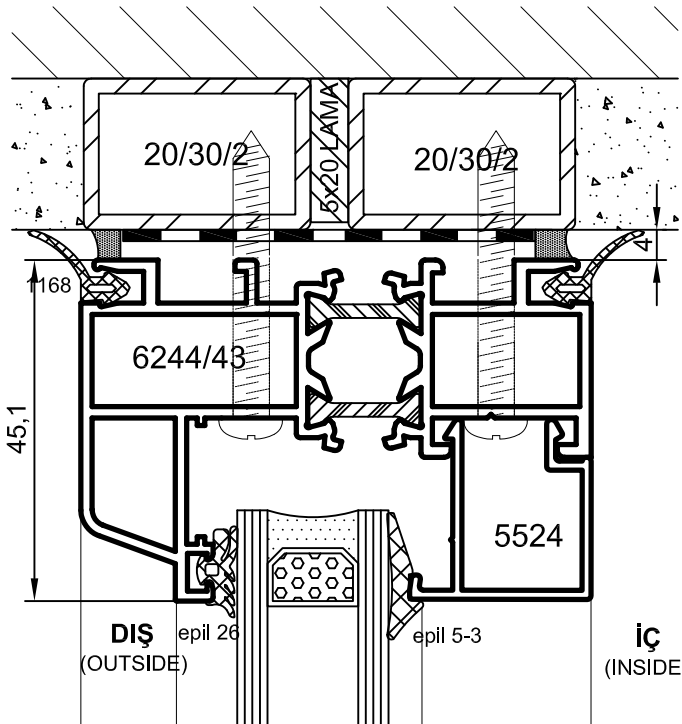
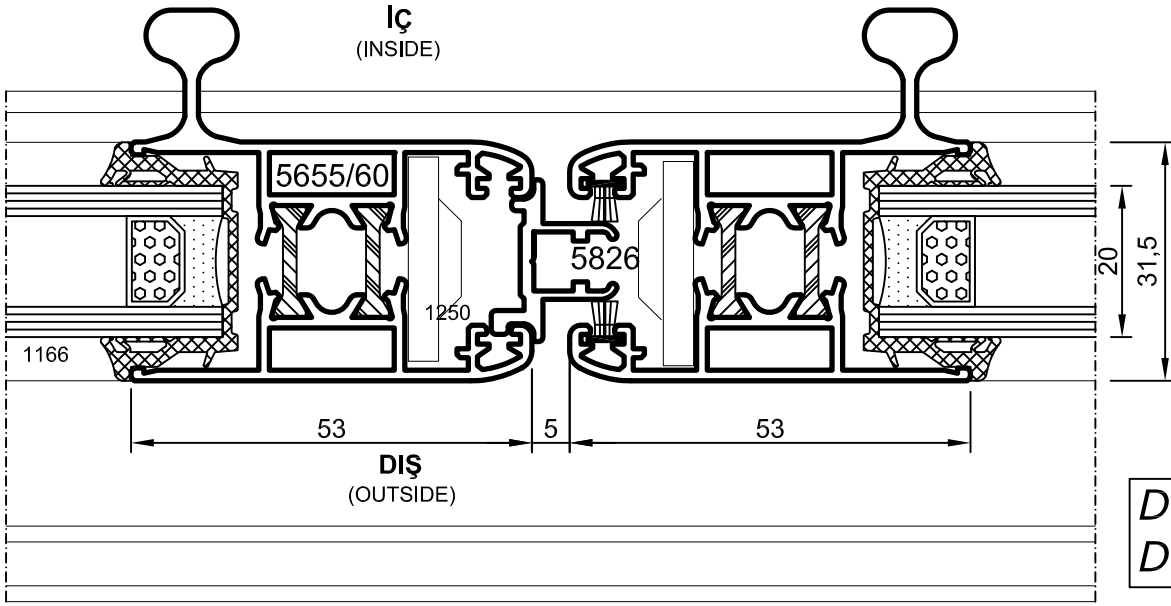
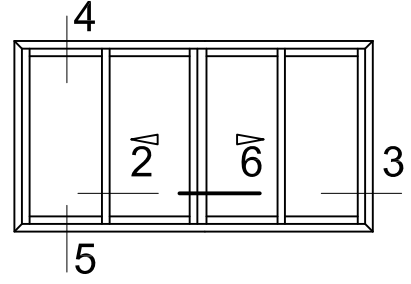


Detay
Detail 5'

ALTERNATİF DETAY

- Detaylar
- Details

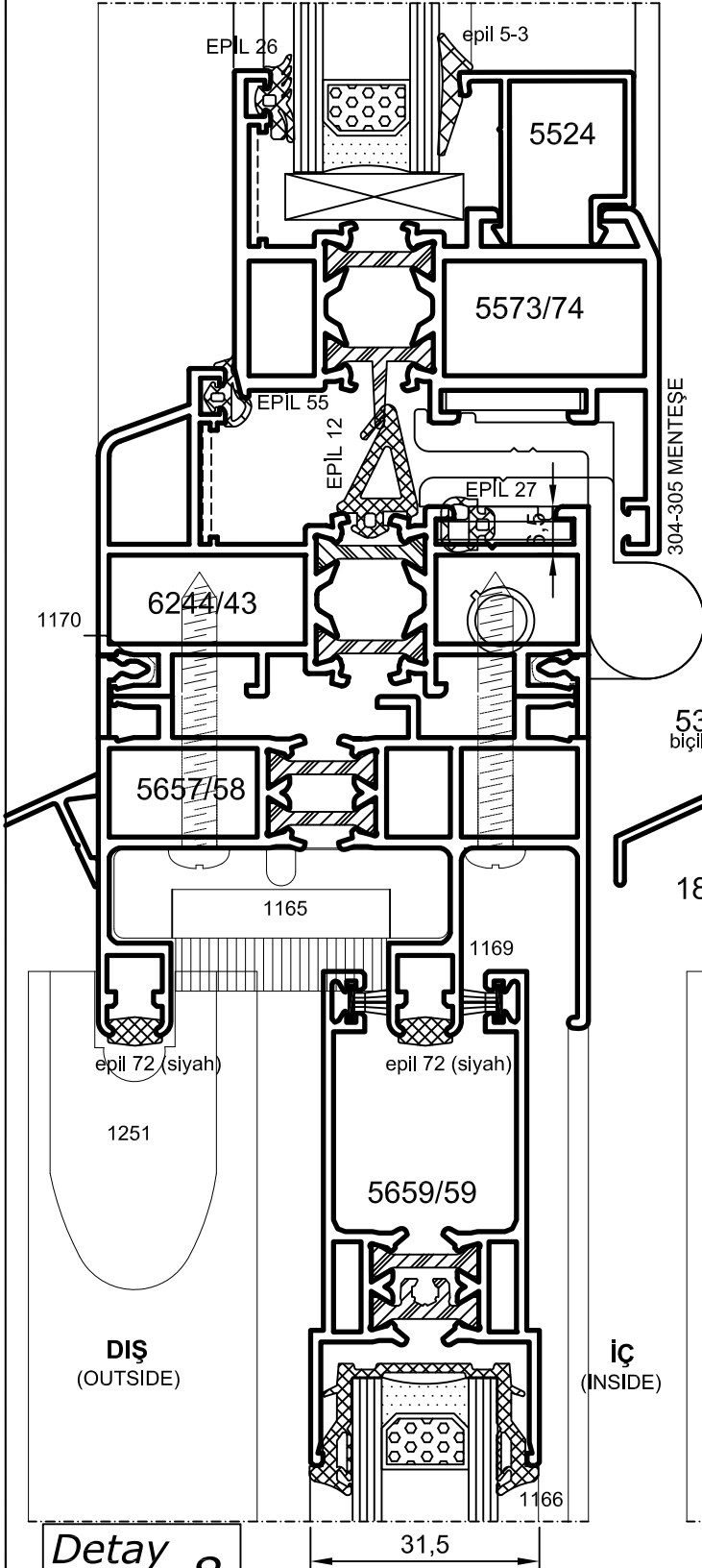
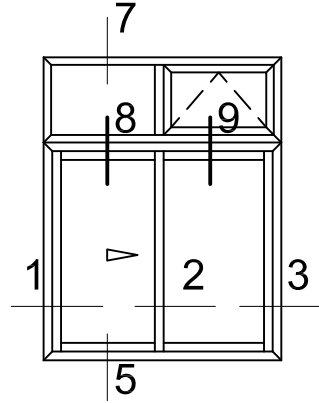
Yalıtımlı Sürme Seri



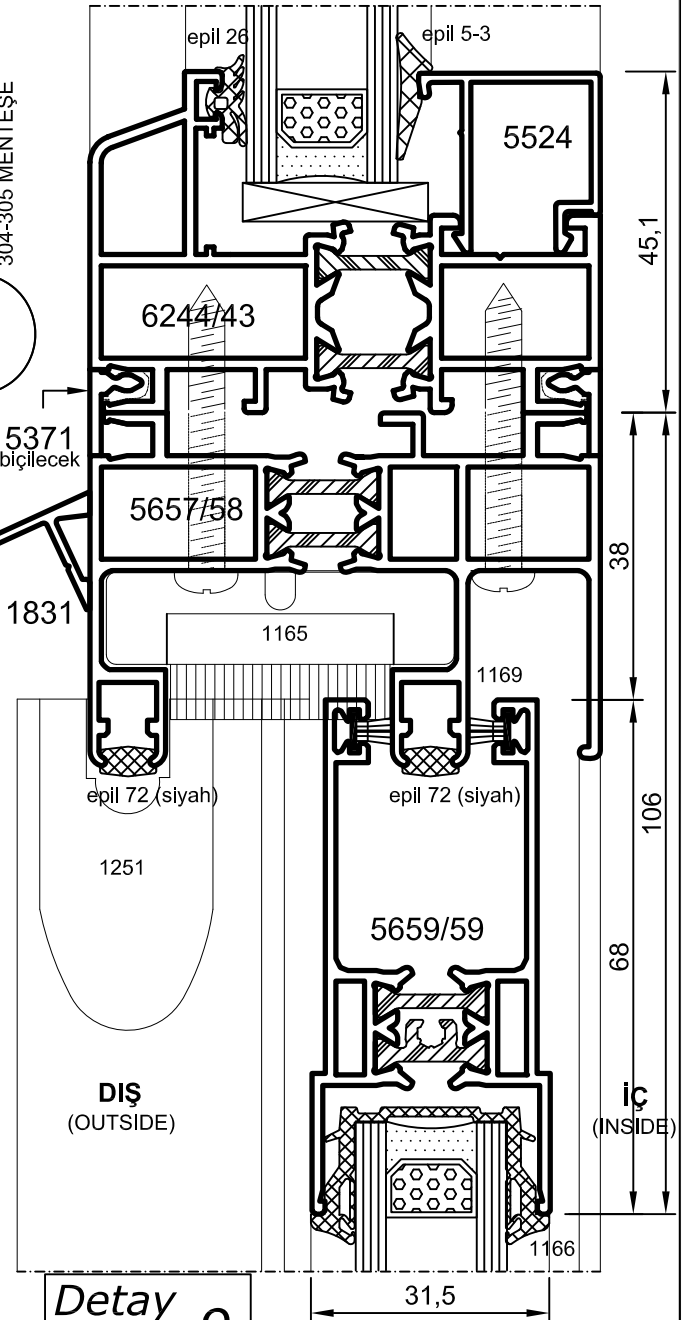
Detay
Detail 7

- Detaylar
- Details

Yalıtımlı Sürme Seri



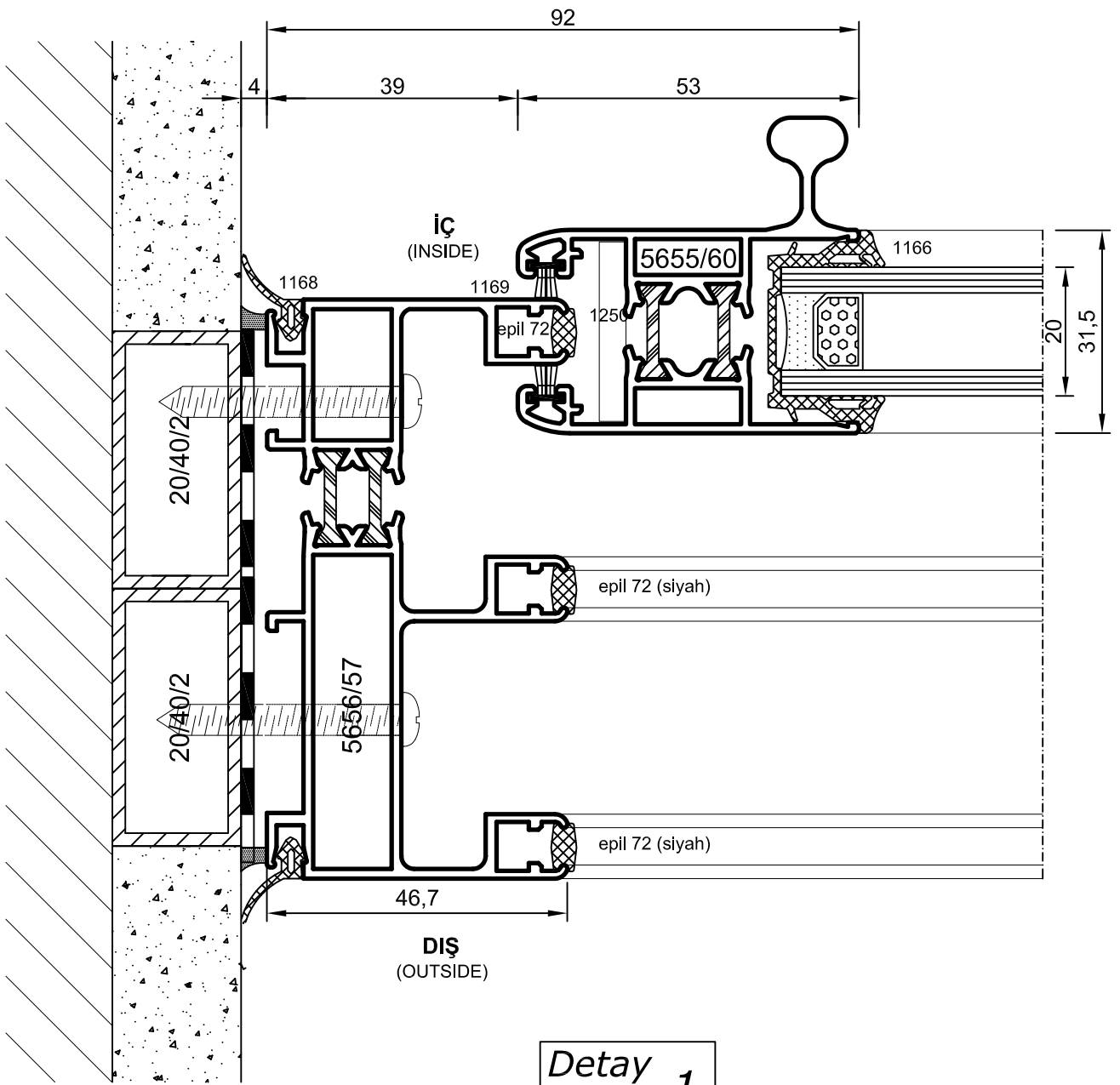
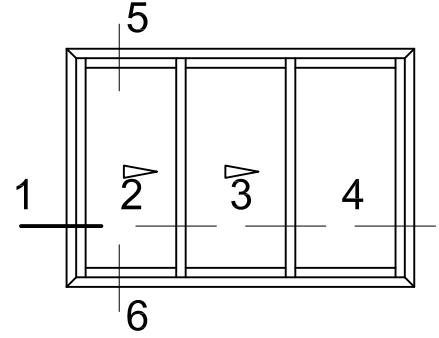
Detail 8



Detail 9

- Detaylar
- Details

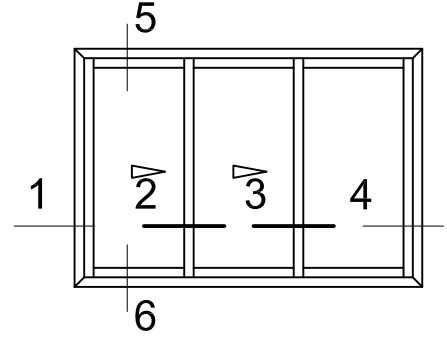
Yalıtımlı Sürme Seri



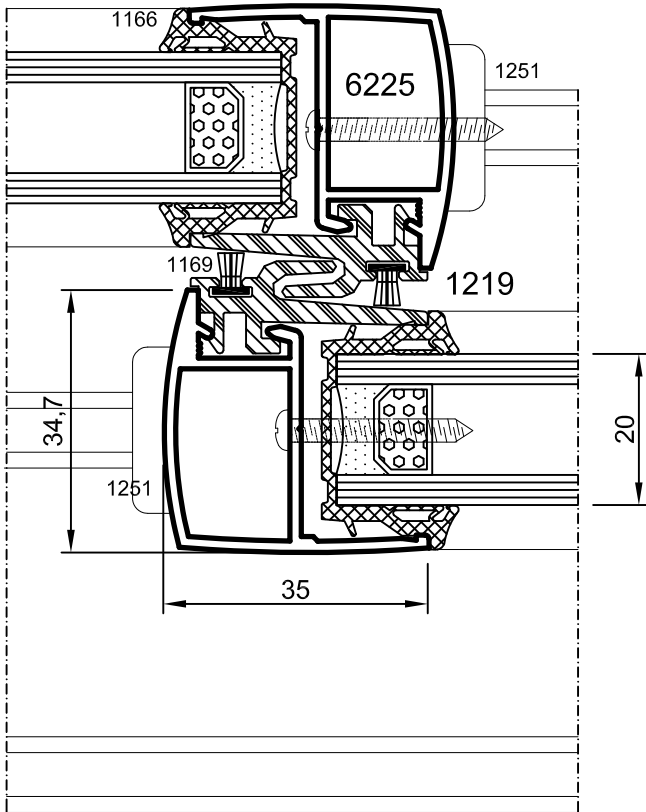
Detay
Detail 1

- Detaylar
- Details

Yalıtımlı Sürme Seri



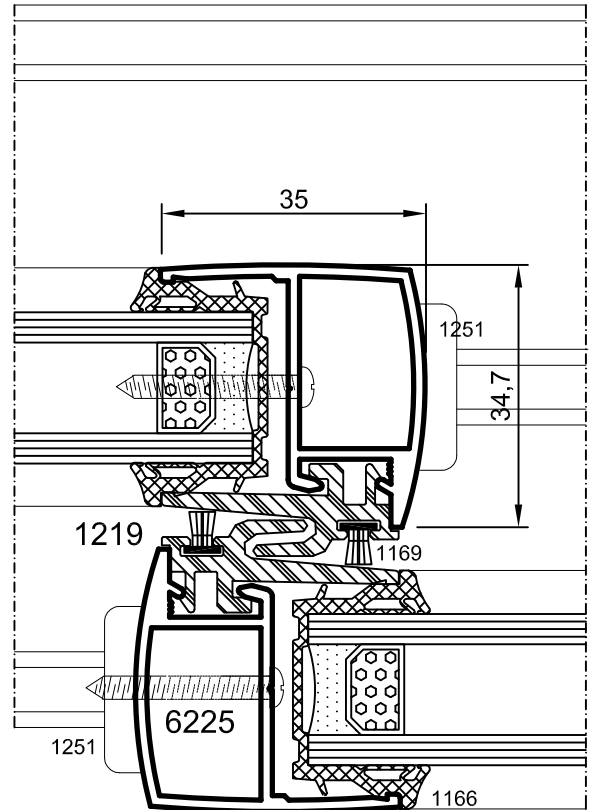
İÇ
(INSIDE)



DIŞ
(OUTSIDE)

Detay
Detail 2

İÇ
(INSIDE)

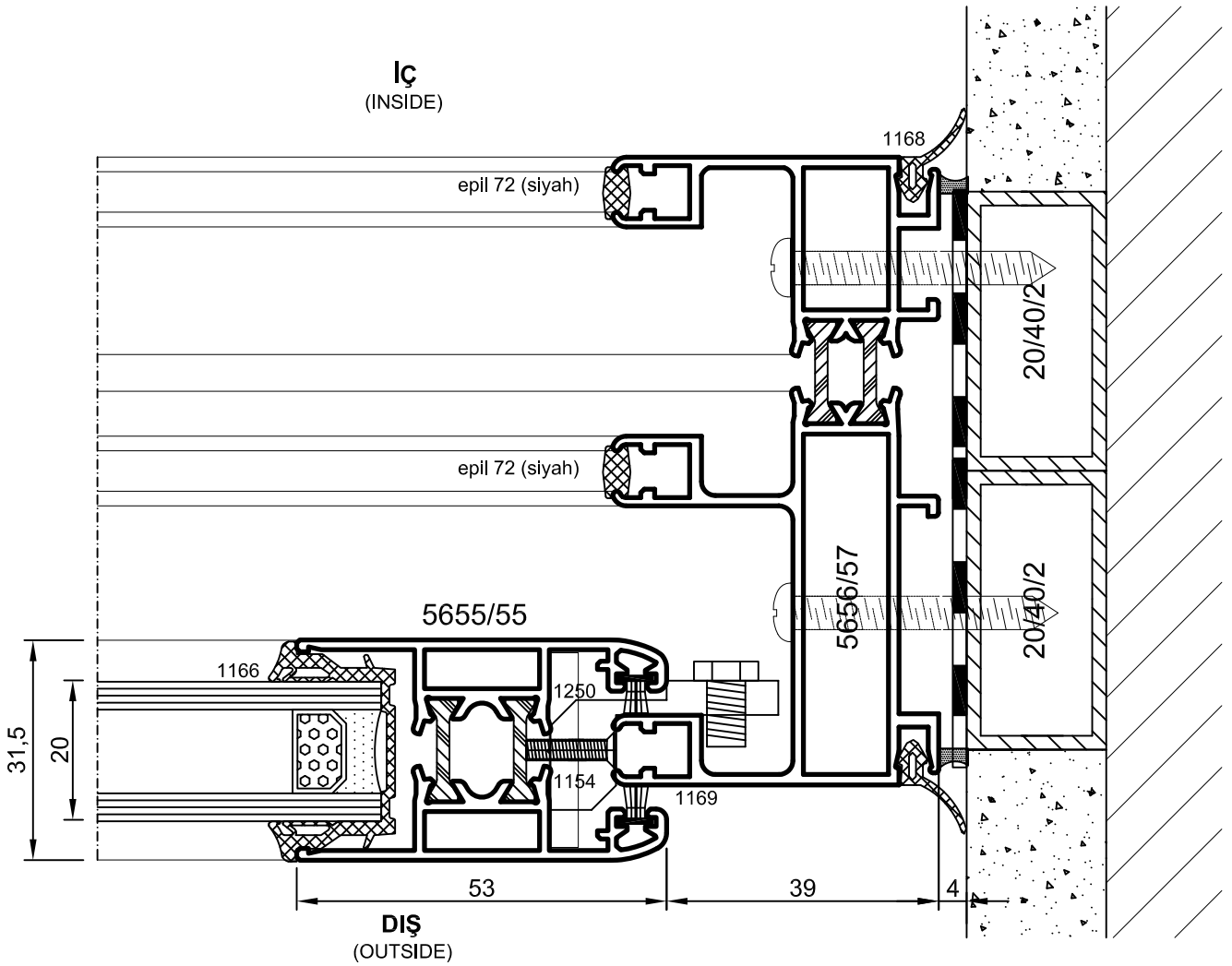
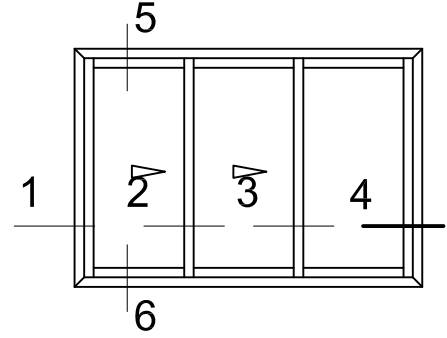


DIŞ
(OUTSIDE)

Detay
Detail 3

- Detaylar
- Details

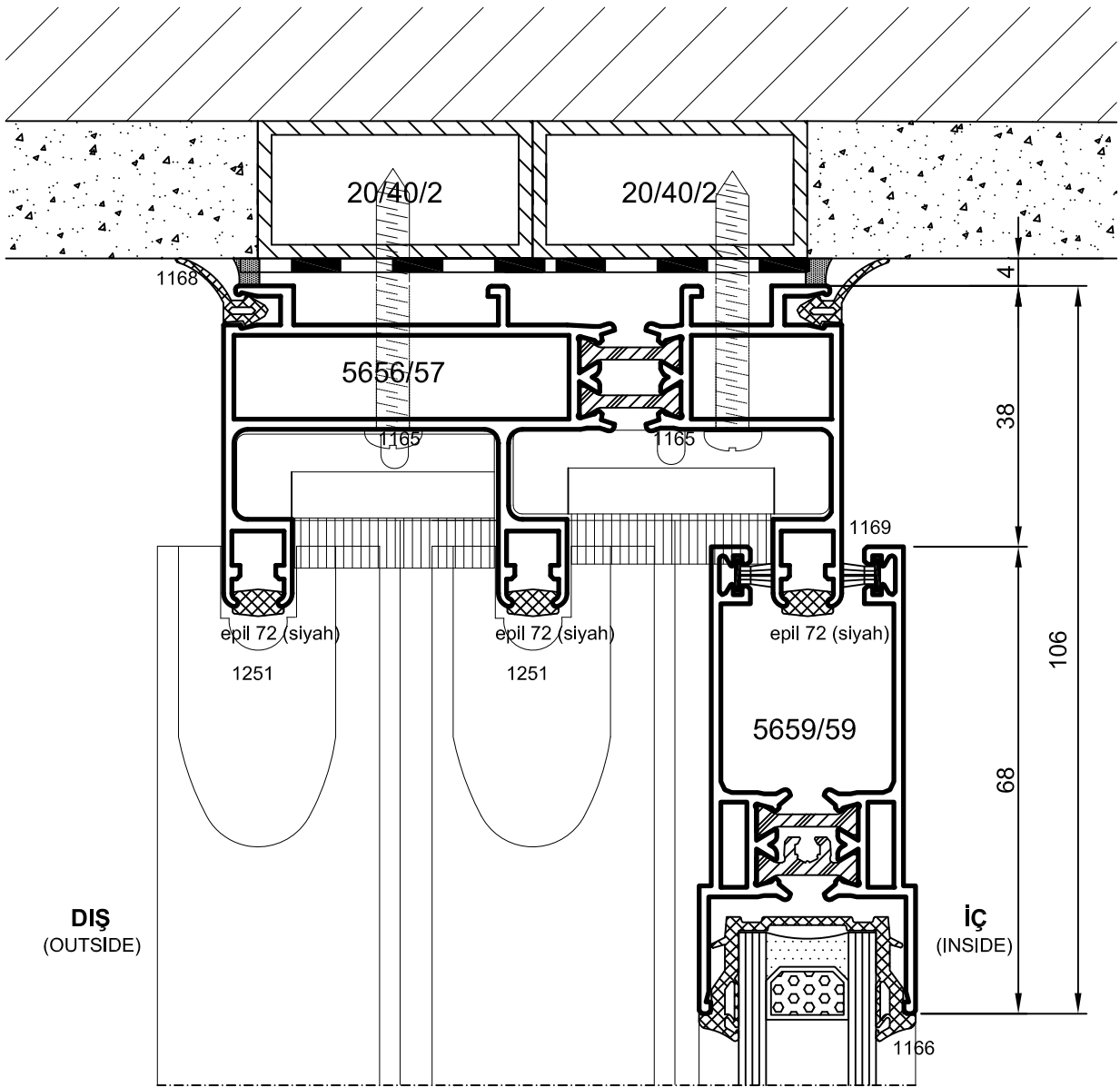
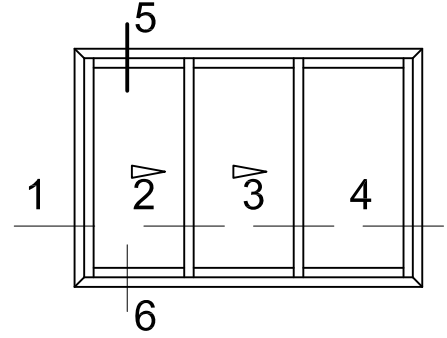
Yalıtımlı Sürme Seri



Detay
Detail 4

- Detaylar
- Details

Yalıtımlı Sürme Seri



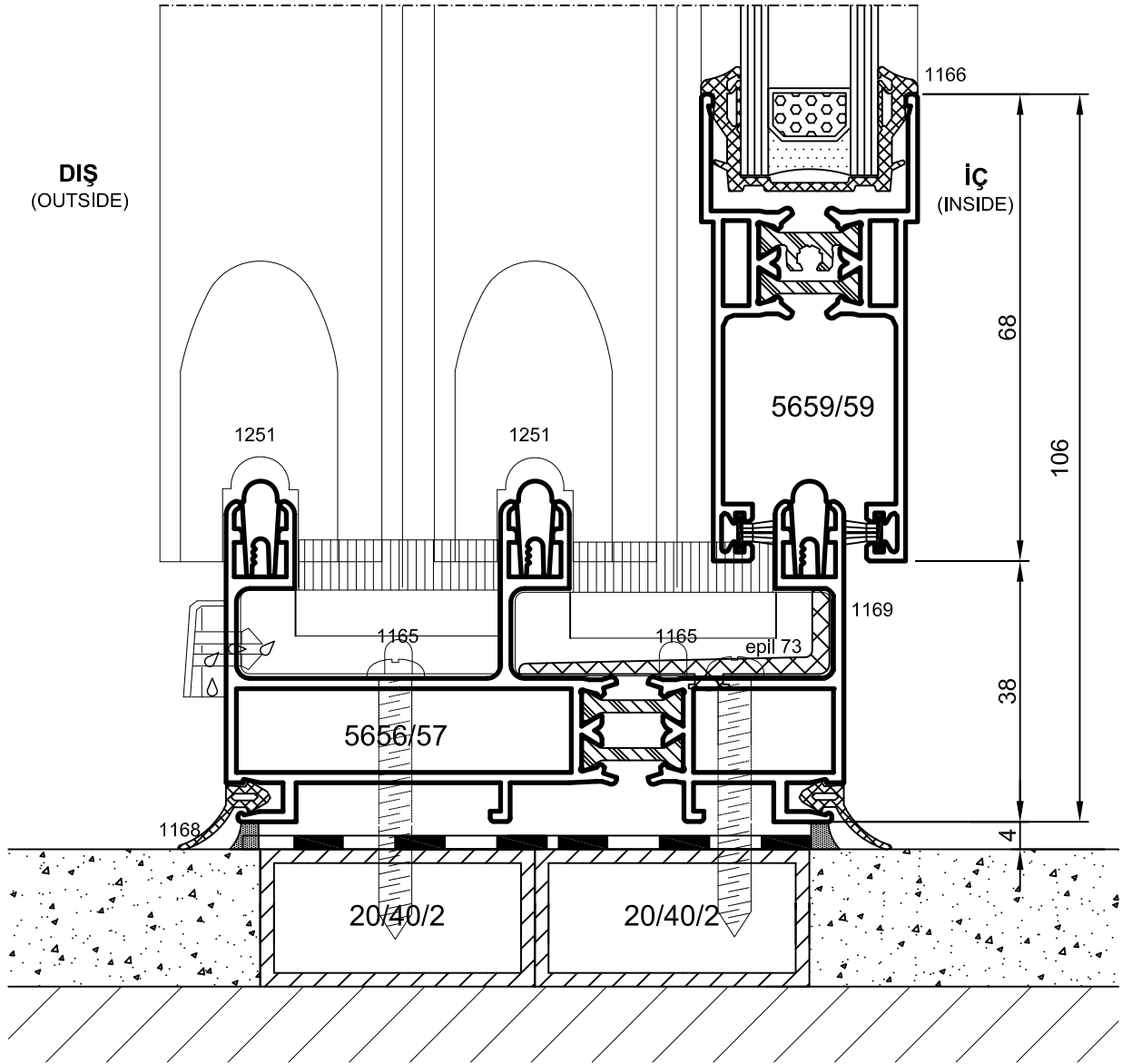
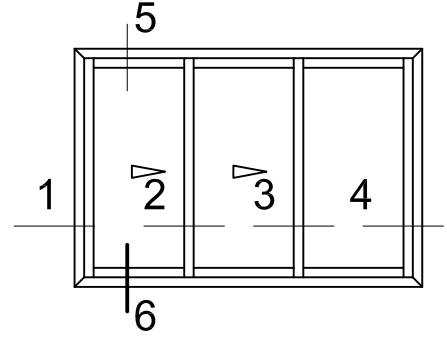
DIŞ
(OUTSIDE)

İÇ
(INSIDE)

Detay 5
Detail 5

- Detaylar
- Details

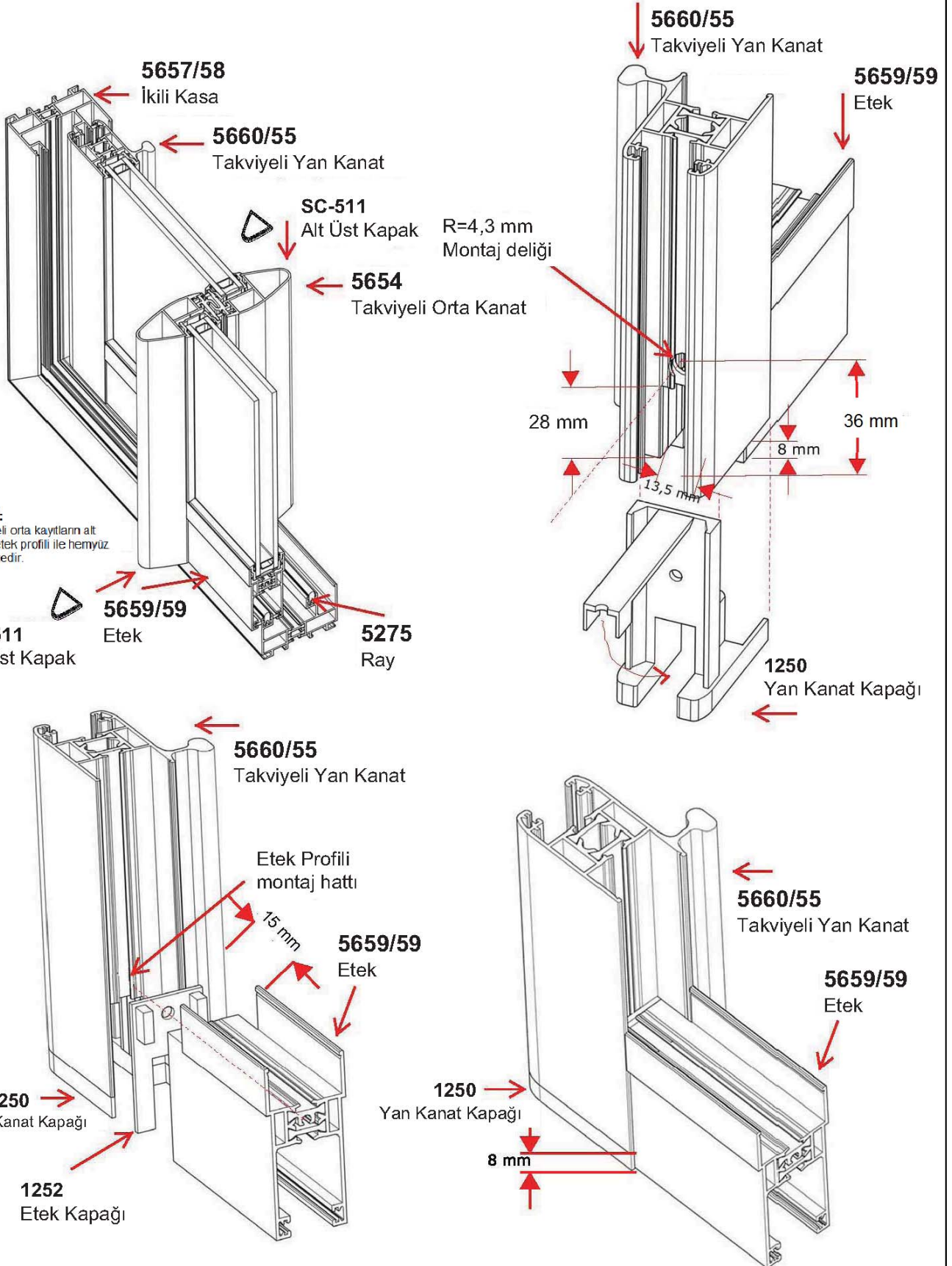
Yalıtımlı Sürme Seri



Detay
Detail 6

- Montaj Detayı
- Assembly Drawing

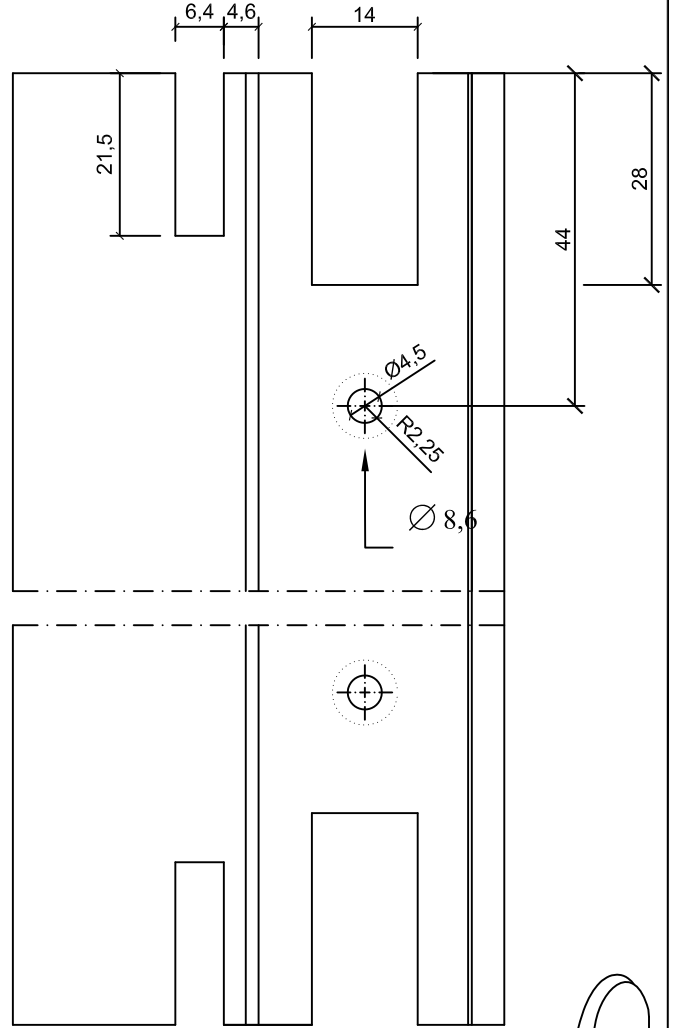
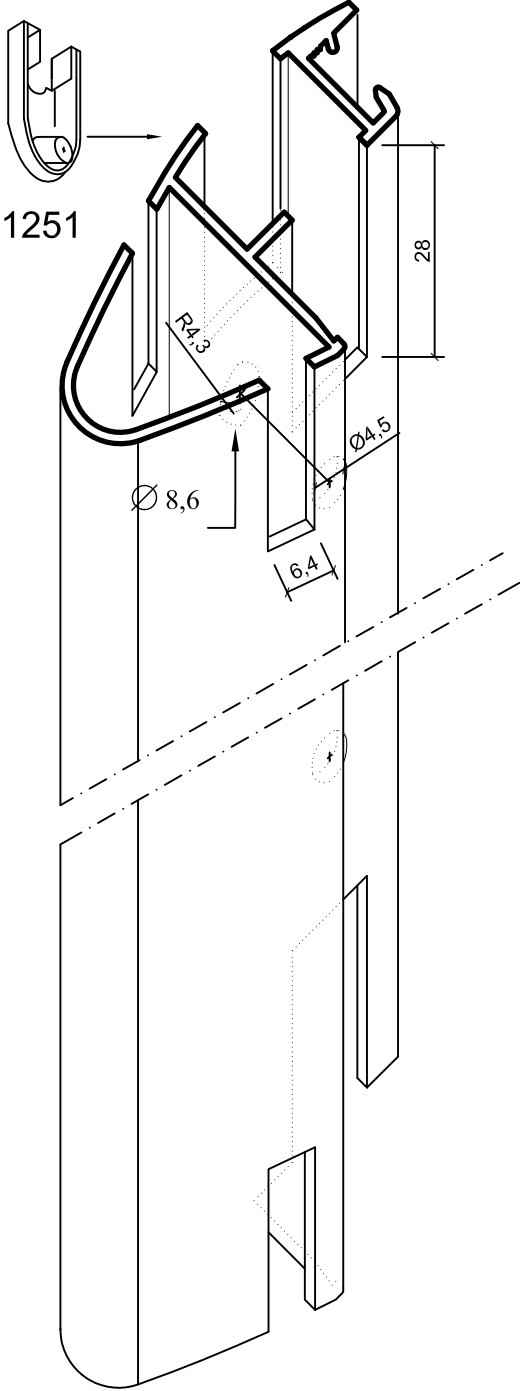
Yalıtımlı Sürme Seri



- Detaylar
- Details

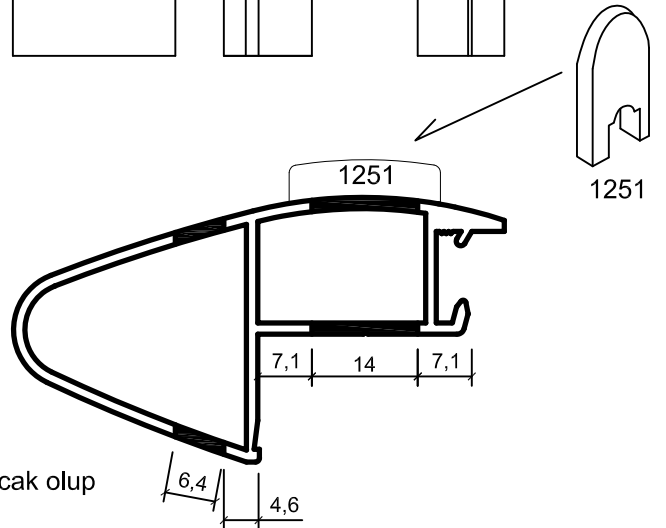
Yalıtımlı Sürme Seri

ORTA KANAT ALIŞTIRMA TALİMATI



No : 5654

NOT:Her iki ucada aynı delme ve kертme işlemleri yapılacak olup aynı aksesuarlar takılacaktır.

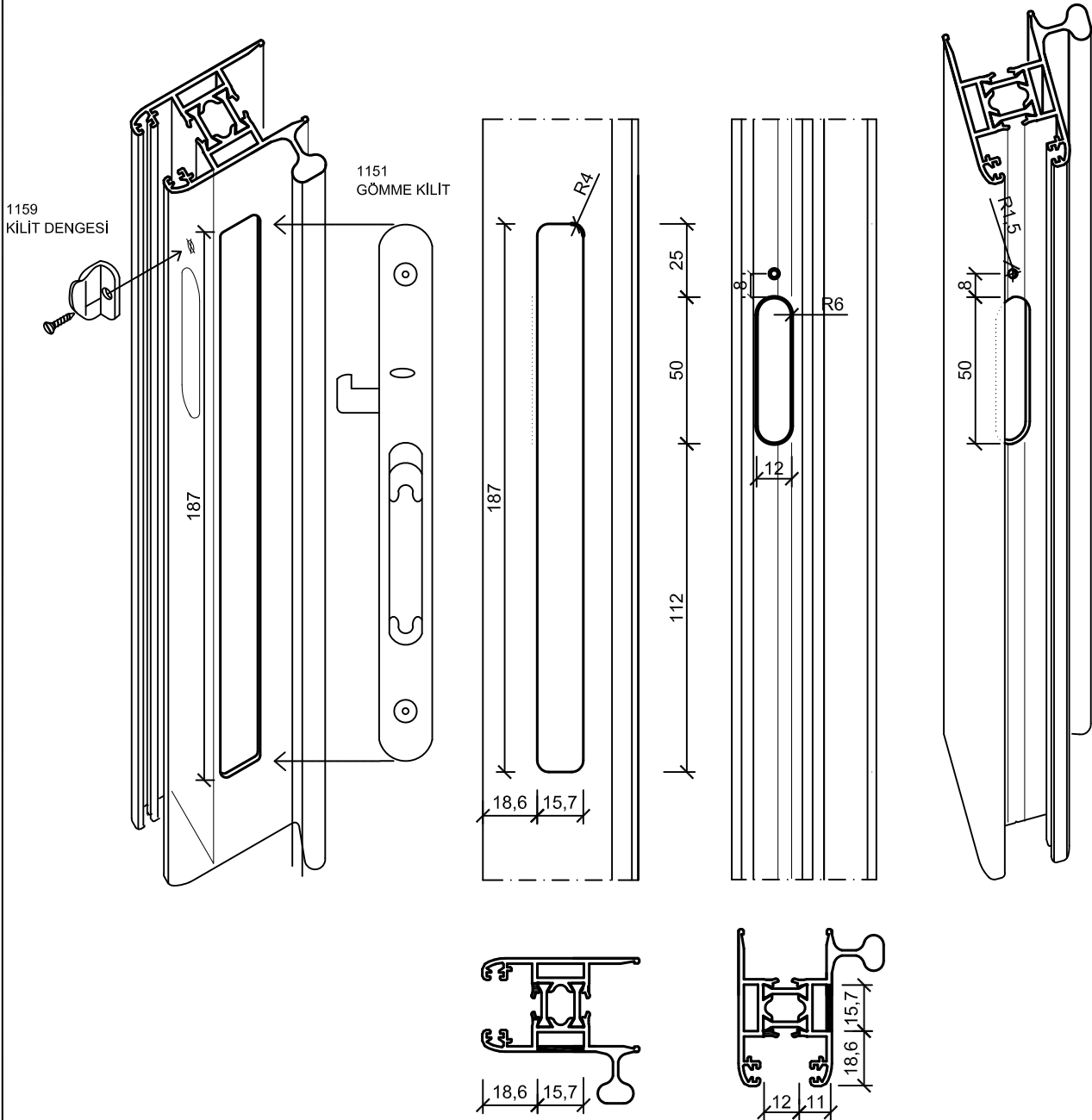


- Detaylar
- Details

Yalıtımlı Sürme Seri

TAKVİYELİ KANAT KİLİT ALIŞTIRMA TALİMATI

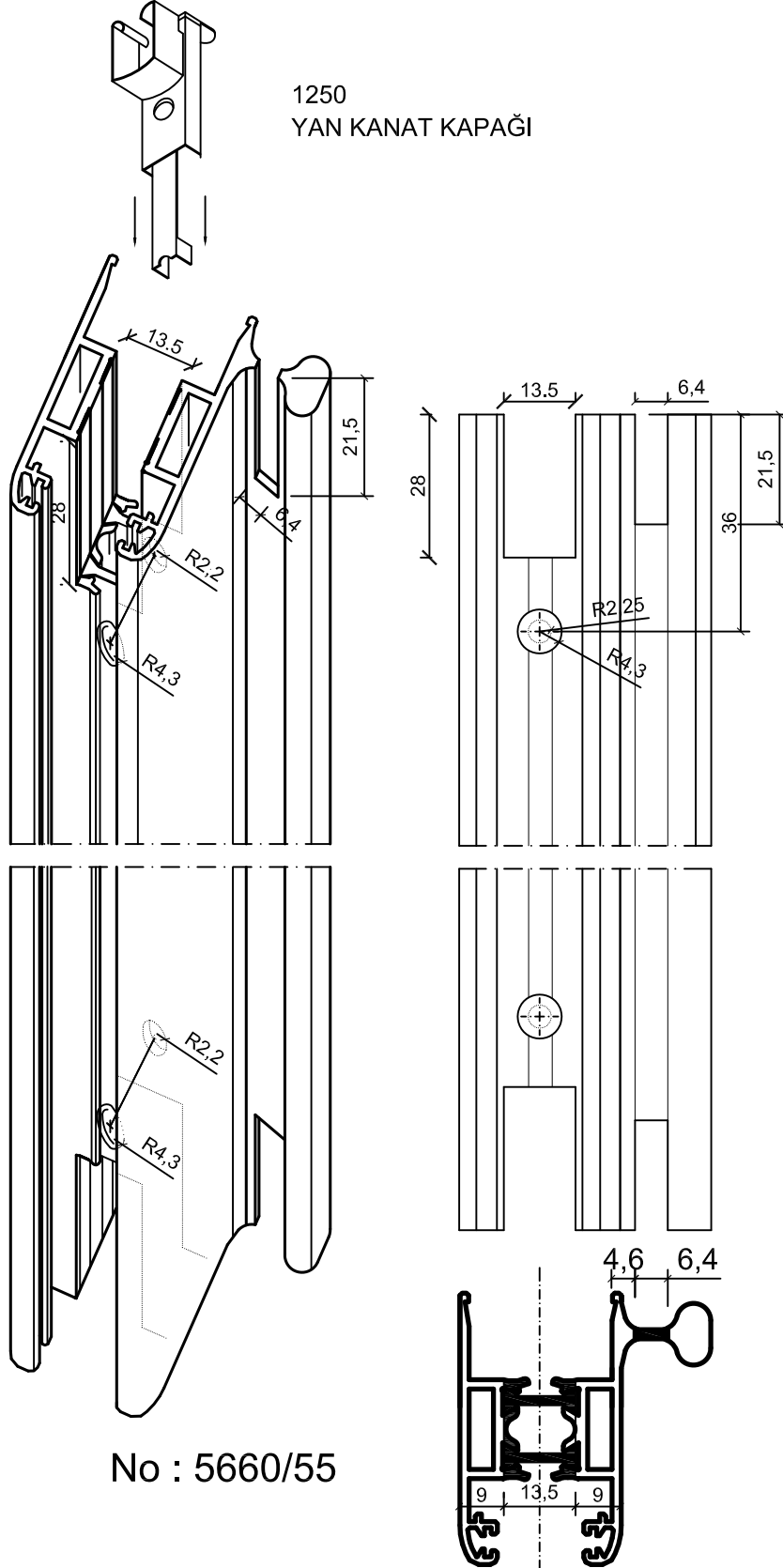
No : 5660/55



- Detaylar
- Details

Yalıtımlı Sürme Seri

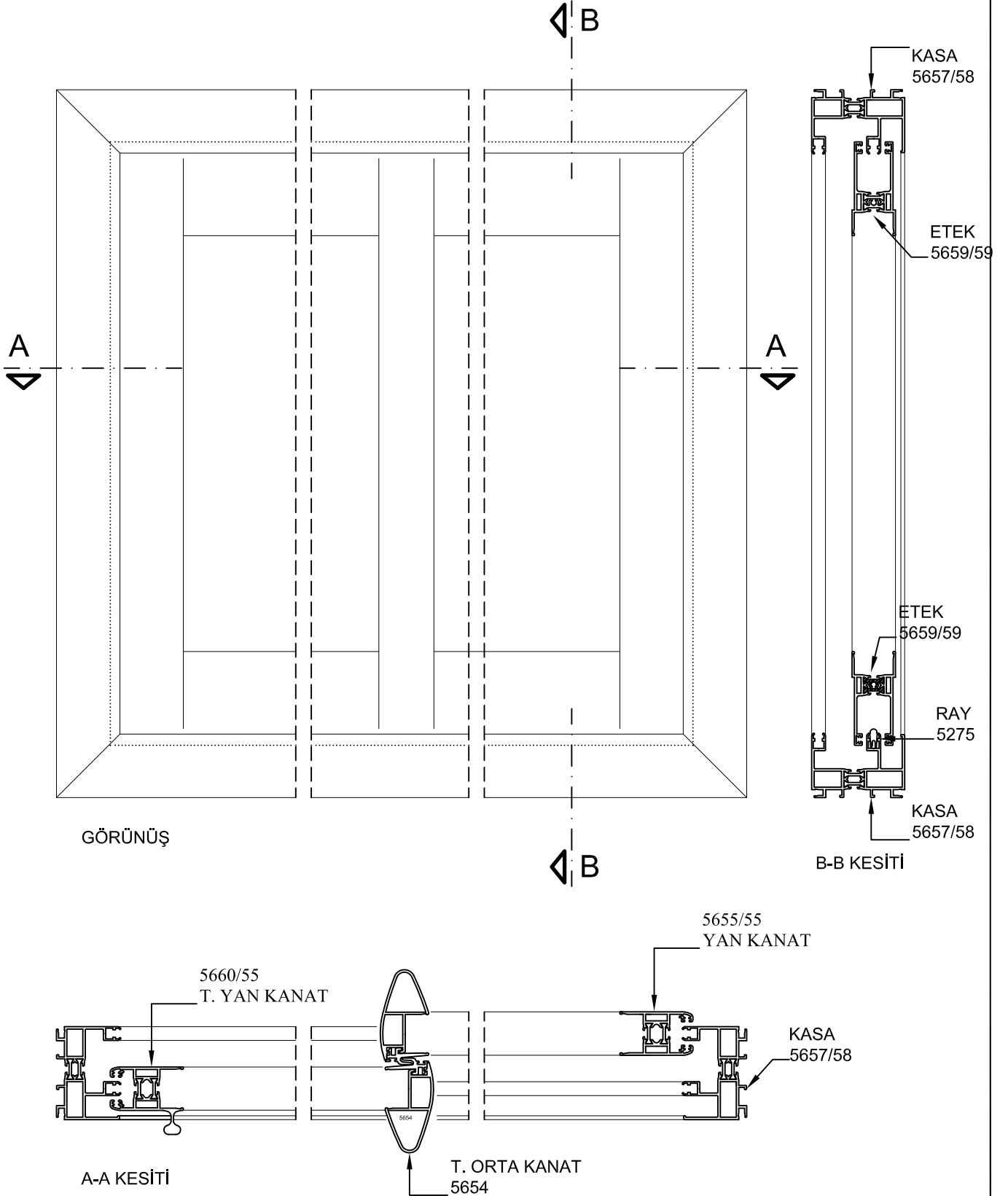
TAKVİYELİ KANAT ALT VE ÜST BAŞLIK ALIŞTIRMA TALİMATI



- Detaylar
- Details

Yalıtımlı Sürme Seri

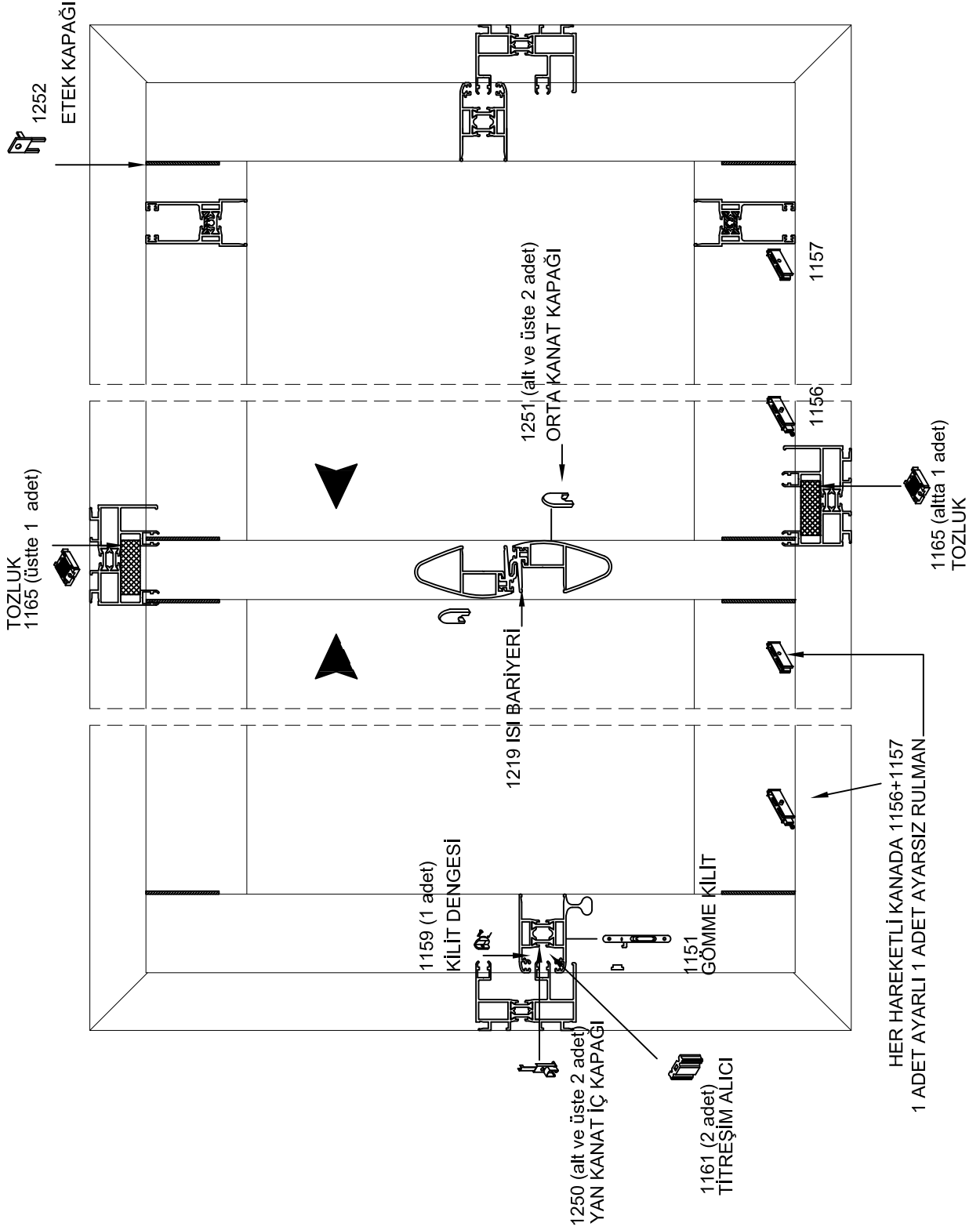
PROFİL PRENSİP MONTAJ ŞEMASI



- Detaylar
- Details

Yalıtımlı Sürme Seri

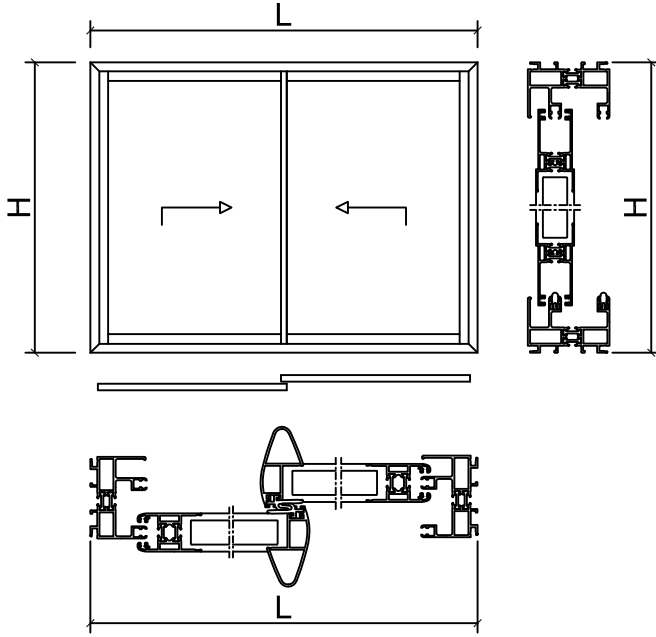
AKSESUAR KULLANIM ŞEMASI



- Detaylar
- Details

Yalıtımlı Sürme Seri

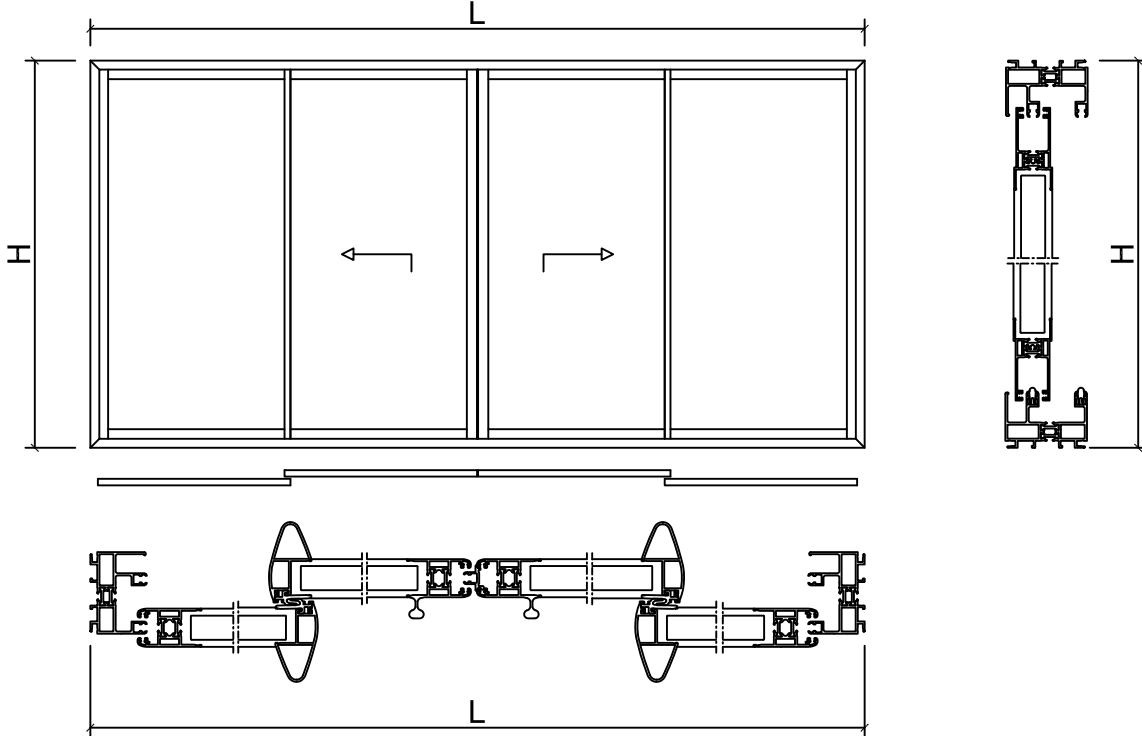
İkili Sürme



İkili sürme seri imalat ölçüleri

| | |
|--------------------|--------------|
| Orta Kanat Profili | H-76 mm |
| Yan Kanat Profili | H-92 mm |
| Etek profili | L-158 mm / 2 |

Dörtlü Sürme



Dörtlü sürme seri imalat ölçüleri

| | |
|--------------------|--------------|
| Orta Kanat Profili | H-76 mm |
| Yan Kanat Profili | H-92 mm |
| Etek profili | L-245 mm / 4 |