

Alüminyum profiller AIMgSi 0,5 - F22 alaşımından ve 12020 standartlarına göre üretilir.

Fiziksel Özellikler :

| | |
|------------------------|----------------------------------|
| 1- Yoğunluk | : 2,71 gr /cm ³ |
| 2- Elastisite Modülü | : 70 kN /mm ² |
| 3- Direnç | : 20° 33 n Ω .m |
| 4- Erime Noktası | : 600 - 655 ° |
| 5 - Genleşme Katsayısı | : 20 - 100° C μ °C ⁺¹ |

Mekanik Özellikler :

| | |
|------------------------|--------------|
| 1- Elastisite Limiti | : 190 MPa |
| 2 -Kopma Dayanıklılığı | : 220 MPa |
| 3- Sertlik | : 67 Brinell |
| 4- Uzama | : % 10 |

SİSTEM BİLGİLERİ :

Isı Bariyer Ölçüsü : Kasa 16 mm, Etek 14,8 mm, Kanat 16 mm (PVC aksesuar uyumlu kanat 14,8 mm)

Isı Geçirgenlik değeri (Uf) : W/m²K

Fitil (Conta) : Tüm fitiller EPDM dir.

Yapılabilir Sürme Tipleri : 2 li Sürme - 3 lü Sürme - 4 lü Sürme - 6 lı Sürme.

Kullanılabilir Cam Kalınlığı : 4 mm tek cam dan 24 mm ısıcam kalınlığına kadar EPDM fitil kalınlıkları ve ölçüsüne uygun cam çtası ile ayarlanarak istenilen ısıcam ve tekcam kullanım imkanı sunmaktadır.

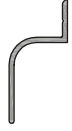

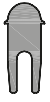
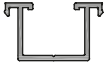




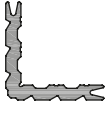
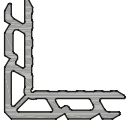


Su Tahliye : Bütün profiller su tahliye sistemine sahiptir.

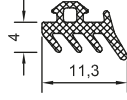
Ray:Alüminyum ve paslanmaz olarak alternatifli dizayn edilmiştir.

Aksesuar : Anahtarlı- anahtarsız gömme veya ispanyolet kol kullanılabilir.

Bağlantılar : Kasa köşe birleşimlerini sağlamak için pres köşe takoz bağlantıları kullanılarak preslenir.

| Profil Şekli | Profil Kodu | Profil Adı | Profil Ağırlık (Kg/m) | Statik (Ix cm ⁴) | Statik (Iy cm ⁴) |
|-----------------|--------------|-------------------------------------|-----------------------|------------------------------|------------------------------|
| Profile Drawing | Profile Code | Profile Name | Profile Weight (Kg/m) | Static (Ix cm ⁴) | Static (Iy cm ⁴) |
| | 30 - 001 | Kasa Profil | 1,275 Kg/m | Jx : 7,15 cm ⁴ | Jy : 17,43 cm ⁴ |
| | | Frame Profile | | | |
| | 30 - 002 | 2 Li Pervazlı Kasa Profil | 1,532 Kg/m | Jx : 8,47 cm ⁴ | Jy : 31,78 cm ⁴ |
| | | Double-rail Frame Profile With Sill | | | |
| | 30 - 003 | 3 lü Kasa Profil | 1,963 Kg/m | Jx : 10,80 cm ⁴ | Jy : 76,85 cm ⁴ |
| | | Triple-rail Frame Profile | | | |
| | 30 - 004 | Takviyeli Kanat Profil | 1,353 Kg/m | Jx : 8,57 cm ⁴ | Jy : 19,36 cm ⁴ |
| | | Structural Sash Profile | | | |
| | 30 - 005 | PVC. isp. Kanallı Kanat Profil | 1,364 Kg/m | Jx : 7,63 cm ⁴ | Jy : 16,35 cm ⁴ |
| | | PVC Sash profile with Esp. canal. | | | |
| | 30 - 006 | Kanat Profil | 1,123 Kg/m | Jx : 6,33 cm ⁴ | Jy : 9,29 cm ⁴ |
| | | Sash Profile | | | |
| | 30 - 007 | Kenet Profil | 0,583 Kg/m | Jx : 3,64 cm ⁴ | Jy : 2,30 cm ⁴ |
| | | Clamp Profile | | | |
| | 30 - 008 | Takviyeli Kenet Profil | 0,867 Kg/m | Jx : 13,33 cm ⁴ | Jy : 3,59 cm ⁴ |
| | | Structural Clamp Profile | | | |
| | 30 - 009 | Takviyeli Kenet Profil | 1,019 Kg/m | Jx : 26,59 cm ⁴ | Jy : 4,56 cm ⁴ |
| | | Structural Clamp Profile | | | |
| | 30 - 010 | Etek Profil | 1,206 Kg/m | Jx : 16,52 cm ⁴ | Jy : 5,79 cm ⁴ |
| | | Bottom Profile | | | |
| | 30 - 011 | Etek Profil | 1,196 Kg/m | Jx : 13,22 cm ⁴ | Jy : 5,62 cm ⁴ |
| | | Bottom Profile | | | |
| | 30 - 012 | Dekoratif Etek Profil | 1,580 Kg/m | Jx : 32,49 cm ⁴ | Jy : 8,36 cm ⁴ |
| | | Decorative Bottom Profile | | | |

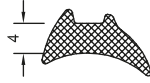
| Profil Şekli | Profil Kodu | Profil Adı | Profil Ağırlık (Kg/m) | Statik(Ix cm4) | Statik(Iy cm4) |
|---|--------------|-----------------------------|-----------------------|----------------|----------------|
| Profile Drawing | Profile Code | Profile Name | Profile Weight (Kg/m) | Static(Ix cm4) | Static(Iy cm4) |
|  | 26 - 014 | Damlalık Profili | 0,195 Kg/m | | |
| | | Offset Type Profile | | | |
|  | 26 - 015 | Damlalık Profili | 0,267 Kg/m | | |
| | | Offset Type Profile | | | |
|  | 26 - 016 | Ray Profili | 0,125 Kg/m | | |
| | | Rail Profile | | | |
|  | 26 - 018 | Tek Cam Çıta Profili | 0,270 Kg/m | | |
| | | Single Glazing Bead Profile | | | |
|  | 05 - 001 | U Profili | 0,146 Kg/m | | |
| | | U Profile | | | |
|  | 08 - 014 | Çıta Profili | 0,059 Kg/m | | |
| | | Bead Profile | | | |
|  | 16 - 005 | Sineklik Kanat Profili | 0,419 Kg/m | | |
| | | Flyscreen Sash Profile | | | |
|  | 16 - 010 | Sineklik Ray Profili | 0,261 Kg/m | | |
| | | Flyscreen Rail Profile | | | |
|  | 22 - 065 | Kasa Köşe Takoza | 1,958 Kg/m | | |
| | | Frame Corner Block | | | |
|  | 21 - 047 | Sineklik Köşe Takoza | 3,220 Kg/m | | |
| | | Flyscreen Corner Block | | | |
|  | 21 - 031 | 135° Köşe Takoza | 0,900 Kg/m | Jx : 08,97 cm4 | Jy : 04,14 cm4 |
| | | 135° Corner Block | | | |
|  | 21 - 032 | 90° Köşe Profili | 1,302 Kg/m | Jx : 18,26 cm4 | Jy : 18,24 cm4 |
| | | 90° Corner Profile | | | |



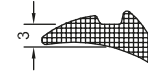
| | |
|--------------------------------|--|
| KOD Code | A-03 |
| AÇIKLAMA Description | DIŞ CAM FİTİLİ Outer Glazing Gasket |
| BİRİM AĞIRLIK Unit Weight | 0,041 Kg/M |
| PAKET MİKTARI Amount Of Packet | 267 M |
| PAKET MİKTARI Amount Of Packet | 12 Kg |
| TÜR Type | EPDM |



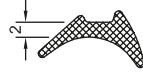
| | |
|--------------------------------|----------------------------|
| KOD Code | A-05 |
| AÇIKLAMA Description | ÇITA FİTİLİ Bead Gasket |
| BİRİM AĞIRLIK Unit Weight | 0,061 Kg/M |
| PAKET MİKTARI Amount Of Packet | 197 M |
| PAKET MİKTARI Amount Of Packet | 12 Kg |
| TÜR Type | EPDM |



| | |
|--------------------------------|----------------------------|
| KOD Code | A-06 |
| AÇIKLAMA Description | ÇITA FİTİLİ Bead Gasket |
| BİRİM AĞIRLIK Unit Weight | 0,073 Kg/M |
| PAKET MİKTARI Amount Of Packet | 164 M |
| PAKET MİKTARI Amount Of Packet | 12 Kg |
| TÜR Type | EPDM |



| | |
|--------------------------------|---------------------------------------|
| KOD Code | A-07 |
| AÇIKLAMA Description | İÇ CAM FİTİLİ Inner Glazing Gasket |
| BİRİM AĞIRLIK Unit Weight | 0,061 Kg/M |
| PAKET MİKTARI Amount Of Packet | 197 M |
| PAKET MİKTARI Amount Of Packet | 12 Kg |
| TÜR Type | EPDM |



| | |
|--------------------------------|---------------------------------------|
| KOD Code | A-08 |
| AÇIKLAMA Description | İÇ CAM FİTİLİ Inner Glazing Gasket |
| BİRİM AĞIRLIK Unit Weight | 0,047 Kg/M |
| PAKET MİKTARI Amount Of Packet | 255 M |
| PAKET MİKTARI Amount Of Packet | 12 Kg |
| TÜR Type | EPDM |



| | |
|--------------------------------|-----------------------------|
| KOD Code | A-22 |
| AÇIKLAMA Description | KASA FİTİLİ Frame Gasket |
| BİRİM AĞIRLIK Unit Weight | 0,027 Kg/M |
| PAKET MİKTARI Amount Of Packet | 444 M |
| PAKET MİKTARI Amount Of Packet | 12 Kg |
| TÜR Type | EPDM |



| | |
|--------------------------------|-----------------------------|
| KOD Code | A-26 |
| AÇIKLAMA Description | KASA FİTİLİ Frame Gasket |
| BİRİM AĞIRLIK Unit Weight | 0,038 Kg/M |
| PAKET MİKTARI Amount Of Packet | 316 M |
| PAKET MİKTARI Amount Of Packet | 12 Kg |
| TÜR Type | EPDM |



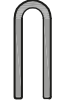
| | |
|--------------------------------|---|
| KOD Code | 019.001.001.14 |
| AÇIKLAMA Description | SİNEKLİK KANAT FİTİLİ İÇ FİNSİZ Flyscreen Sash Brush Seal / In |
| ÖLÇÜ Dimension | 69x700 |
| PAKET MİKTARI Amount Of Packet | 1000 M |



| | |
|--------------------------------|---|
| KOD Code | 019.001.002.14 |
| AÇIKLAMA Description | SİNEKLİK KANAT FİTİLİ DIŞ FİNSİZ Flyscreen Sash Brush Seal / Out |
| ÖLÇÜ Dimension | 67x1200 |
| PAKET MİKTARI Amount Of Packet | 700 M |



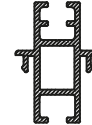
| | |
|--------------------------------|---------------------------------------|
| KOD Code | 019.001.003.14 |
| AÇIKLAMA Description | KANAT FİTİLİ FİNLİ Sash Brush Seal |
| ÖLÇÜ Dimension | 69x700 |
| PAKET MİKTARI Amount Of Packet | 1000 M |



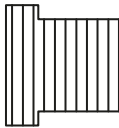
| | |
|----------------------|---------------------------------|
| KOD Code | A-55S-12 |
| AÇIKLAMA Description | PASLANMAZ RAY Stainless Rail |
| KALINLIK Thickness | 0,7 MM |
| UZUNLUK Length | 6 MT |



| | |
|----------------------|---|
| KOD Code | A-55S-24 |
| AÇIKLAMA Description | ORTA KENET PLASTİĞİ Middle Clamp Plastic |
| TÜR Type | POLYEMİD |
| UZUNLUK Length | 6 MT |



| | |
|----------------------|--|
| KOD Code | A-55S-25 |
| AÇIKLAMA Description | DÖRTLÜ KANAT ADAPTÖRÜ Four Wing Adapter |
| KALINLIK Thickness | POLYEMİD |
| UZUNLUK Length | 6 MT |



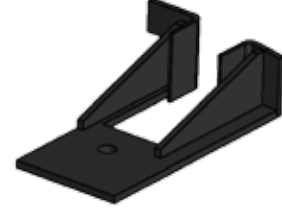
| | |
|----------------------|----------|
| KOD Code | A-55S-22 |
| AÇIKLAMA Description | SPACER |
| TÜR Type | PVC |
| UZUNLUK Length | 6 MT |



| | |
|----------------------|---|
| KOD Code | A-55S-26 |
| AÇIKLAMA Description | KASA ORTA PLASTİK Frame Middle Plastic |
| KALINLIK Thickness | POLYEMİD |
| UZUNLUK Length | 6 MT |



| | |
|--------------------------------|--|
| KOD Code | A-55S-03 |
| AÇIKLAMA Description | ORTA KANAT DIŞ KAPAĞI Middle Sash Outer Cover |
| RENK Color | SİYAH Black |
| PAKET MİKTARI Amount Of Packet | |



| | |
|--------------------------------|---|
| KOD Code | A-55S-04 |
| AÇIKLAMA Description | ORTA KANAT İÇ KAPAĞI Middle Sash Inner Cover |
| RENK Color | SİYAH Black |
| PAKET MİKTARI Amount Of Packet | |



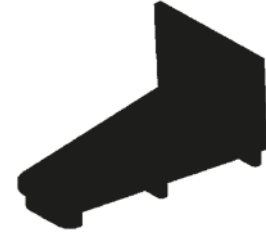
| | |
|--------------------------------|--|
| KOD Code | A-55S-05 |
| AÇIKLAMA Description | 30-008 KANAT ÜST KAPAĞI 30-008 Sash Top Cover |
| RENK Color | SİYAH Black |
| PAKET MİKTARI Amount Of Packet | |



| | |
|--------------------------------|--|
| KOD Code | A-55S-07 |
| AÇIKLAMA Description | 30-004/AD30-006 KANAT KAPAĞI 30-004/AD30-006 Sash Cover |
| RENK Color | SİYAH Black |
| PAKET MİKTARI Amount Of Packet | |



| | |
|--------------------------------|--|
| KOD Code | A-55S-08 |
| AÇIKLAMA Description | 30-005 KANAT KAPAĞI 30-005 Sash Cover |
| RENK Color | SİYAH Black |
| PAKET MİKTARI Amount Of Packet | |



| | |
|--------------------------------|--|
| KOD Code | A-55S-09 |
| AÇIKLAMA Description | 30-009 KANAT KAPAĞI 30-009 Sash Cover |
| RENK Color | SİYAH Black |
| PAKET MİKTARI Amount Of Packet | |



| | |
|-----------------------------------|----------------|
| KOD Code | A-55S-10 |
| AÇIKLAMA Description | STOPER |
| RENK Color | SİYAH Black |
| PAKET MİKTARI Amount Of Packet | |



| | |
|-----------------------------------|-------------------|
| KOD Code | A-55S-11 |
| AÇIKLAMA Description | TOZLUK Striker |
| RENK Color | SİYAH Black |
| PAKET MİKTARI Amount Of Packet | |



| | |
|-----------------------------------|--|
| KOD Code | 018.001.001.03 |
| AÇIKLAMA Description | GIESE RULMAN 22,12 x 21 Giese Roller 22,12 x 21 |
| MENŞEİ Origin | İTALYA Italy |
| PAKET MİKTARI Amount Of Packet | 4 ADET 4 Pieces |



| | |
|-----------------------------------|--|
| KOD Code | 018.002.002.00 |
| AÇIKLAMA Description | ALÜMİNYUM RULMAN 23 x 29,5 Aluminium Roller 23 x 29,5 |
| MENŞEİ Origin | Yerli Local |
| PAKET MİKTARI Amount Of Packet | 4 ADET 4 Pieces |



| | |
|-----------------------------------|--|
| KOD Code | 018.002.001.00 |
| AÇIKLAMA Description | ALÜMİNYUM RULMAN 22,12 x 21 Aluminium Roller 22,12 x 21 |
| MENŞEİ Origin | Yerli Local |
| PAKET MİKTARI Amount Of Packet | 5 ADET 5 Pieces |



| | |
|--------------------------------|---|
| KOD Code | G-55S-04 |
| AÇIKLAMA Description | GIESSE GÖMME TUTAMAK Hidden Handgrip |
| MENŞEİ Origin | İTALYA Italy |
| PAKET MİKTARI Amount Of Packet | |



| | |
|--------------------------------|--|
| KOD Code | G-55S-05 |
| AÇIKLAMA Description | GIESSE HAVUZ KİLİT KARŞILIĞI Gessee Centre Seal |
| MENŞEİ Origin | İTALYA Italy |
| PAKET MİKTARI Amount Of Packet | |



| | |
|--------------------------------|---|
| KOD Code | G-55S-06 |
| AÇIKLAMA Description | GIESSE HAVUZ KİLİT DİLİ Gessee Latch |
| MENŞEİ Origin | İTALYA Italy |
| PAKET MİKTARI Amount Of Packet | |



| | |
|--------------------------------|--|
| KOD Code | 013.003.001.00 |
| AÇIKLAMA Description | SÜRME İSPANYOLET KARŞILIĞI SAC Sliding Espagnolette Centre Seal Sheet |
| PAKET MİKTARI Amount Of Packet | 1250 ADET / Pieces |



| KOD Code | AÇIKLAMA Description | PAKET MİKTARI Amount Of Packet |
|----------------|--|--------------------------------|
| 010.001.001.00 | SÜRME İSPANYOLET 400 MM Sliding Espagnolette 400 mm | 50 ADET / Pieces |
| 010.001.002.00 | SÜRME İSPANYOLET 600 MM Sliding Espagnolette 600 mm | 50 ADET / Pieces |
| 010.001.003.00 | SÜRME İSPANYOLET 800 MM Sliding Espagnolette 800 mm | 50 ADET / Pieces |
| 010.001.004.00 | SÜRME İSPANYOLET 1000 MM Sliding Espagnolette 1000 mm | 50 ADET / Pieces |
| 010.001.005.00 | SÜRME İSPANYOLET 1200 MM Sliding Espagnolette 1200 mm | 50 ADET / Pieces |
| 010.001.006.00 | SÜRME İSPANYOLET 1400 MM Sliding Espagnolette 1400 mm | 20 ADET / Pieces |
| 010.001.007.00 | SÜRME İSPANYOLET 1600 MM Sliding Espagnolette 1600 mm | 20 ADET / Pieces |
| 010.001.008.00 | SÜRME İSPANYOLET 1800 MM Sliding Espagnolette 1800 mm | 20 ADET / Pieces |
| 010.001.009.00 | SÜRME İSPANYOLET 2000 MM Sliding Espagnolette 2000 mm | 20 ADET / Pieces |



| KOD | AÇIKLAMA | PAKET MİKTARI |
|----------------|----------------------|-------------------|
| 016.002.001.03 | SİNEKLİK TELİ 80 CM | 24 M ² |
| 016.002.002.03 | SİNEKLİK TELİ 100 CM | 30 M ² |
| 016.002.003.03 | SİNEKLİK TELİ 120 CM | 36 M ² |
| 016.002.004.03 | SİNEKLİK TELİ 140 CM | 42 M ² |
| 016.002.005.03 | SİNEKLİK TELİ 160 CM | 48 M ² |
| 016.002.006.03 | SİNEKLİK TELİ 180 CM | 54 M ² |

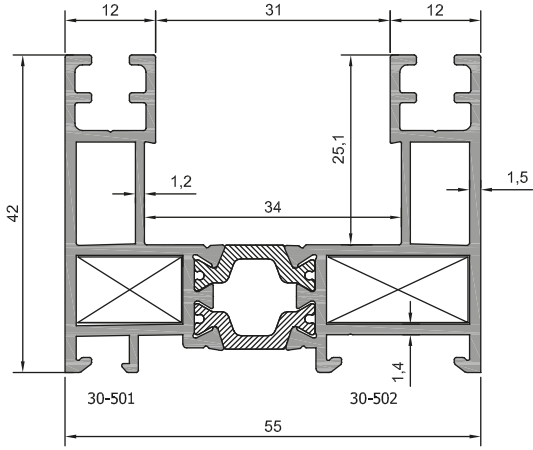
| | |
|---------------|-------------------------------|
| KOD | 018.003.001.00 |
| AÇIKLAMA | SİNEKLİK RULMANI DERLİN TEKER |
| PAKET MİKTARI | 100 ADET |



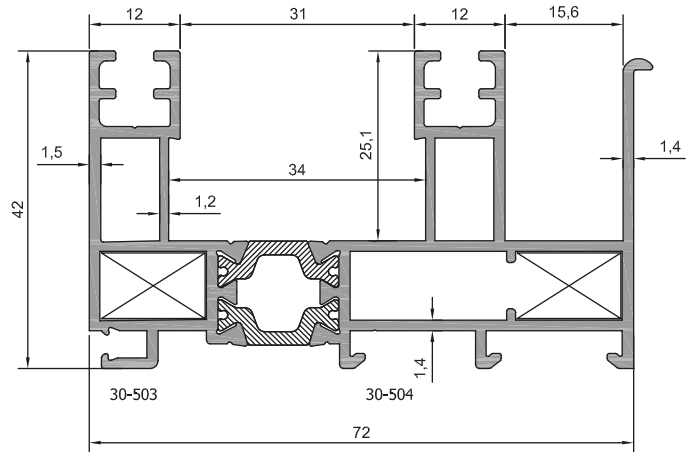
| KOD | AÇIKLAMA | RENK | PAKET MİKTARI |
|----------------|--------------------------|-------|---------------|
| 016.001.001.01 | SİNEKLİK FİTİLİ 5 MM PVC | BEYAZ | 100 MT |
| 016.001.001.03 | SİNEKLİK FİTİLİ 5 MM PVC | SİYAH | 100 MT |



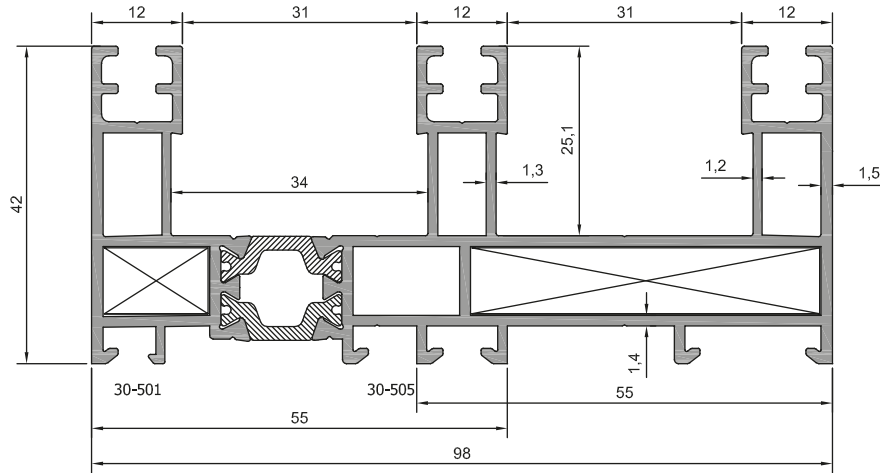
| KOD | AÇIKLAMA | RENK | PAKET MİKTARI |
|----------------|-------------------|------------|---------------|
| 017.004.001.01 | SU TAHLİYE TAPASI | BEYAZ | 2500 ADET |
| 017.004.001.03 | SU TAHLİYE TAPASI | SİYAH | 2500 ADET |
| 017.004.001.10 | SU TAHLİYE TAPASI | KOYU KAHVE | 2500 ADET |
| 017.004.001.11 | SU TAHLİYE TAPASI | AÇIK KAHVE | 2500 ADET |



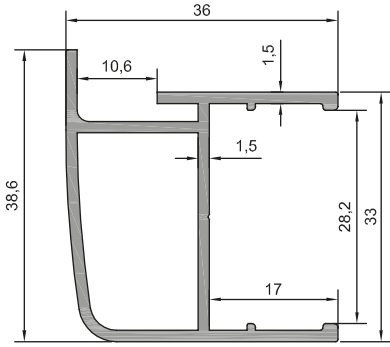
KASA PROFİLİ
30-001 (1,275kg/m)
Jx: 7,15 cm⁴ / Jy: 17,43 cm⁴



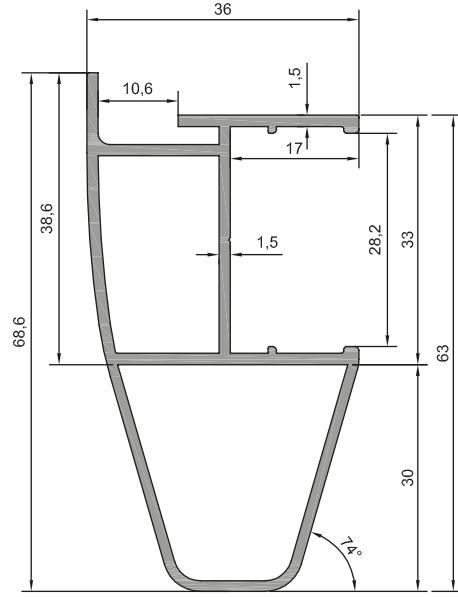
2'Lİ PERVAZLI KASA PROFİLİ
30-002 (1,532kg/m)
Jx: 8,47 cm⁴ / Jy: 31,78 cm⁴



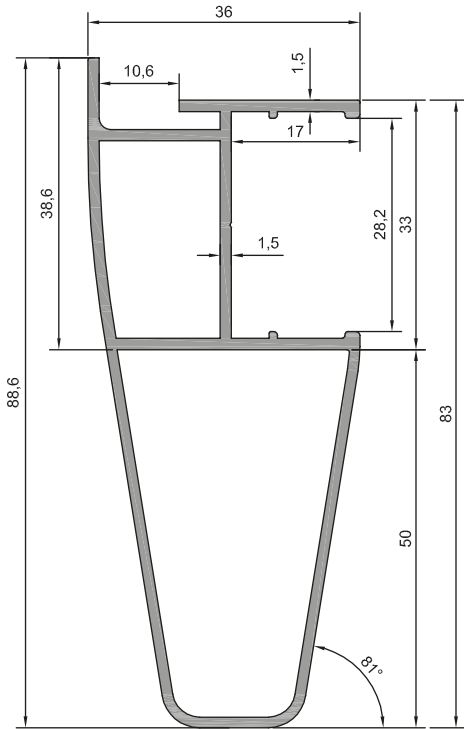
3'LÜ KASA PROFİLİ
30-003 (1,963kg/m)
Jx: 10,80 cm⁴ / Jy: 76,85 cm⁴



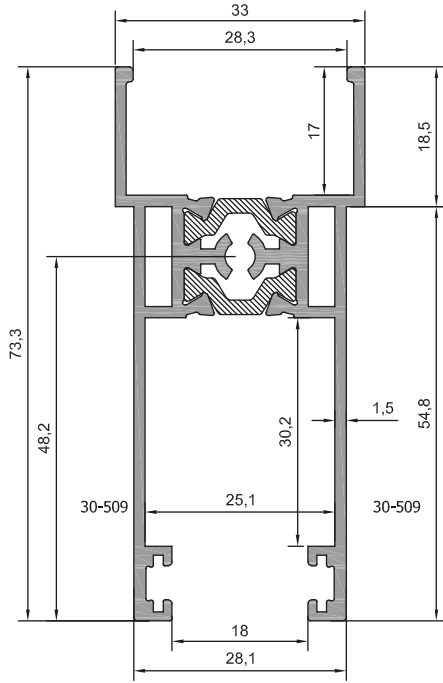
KENET PROFİLİ
30-007 (0,583kg/m)
Jx: 3,64 cm⁴ / Jy: 2,30 cm⁴



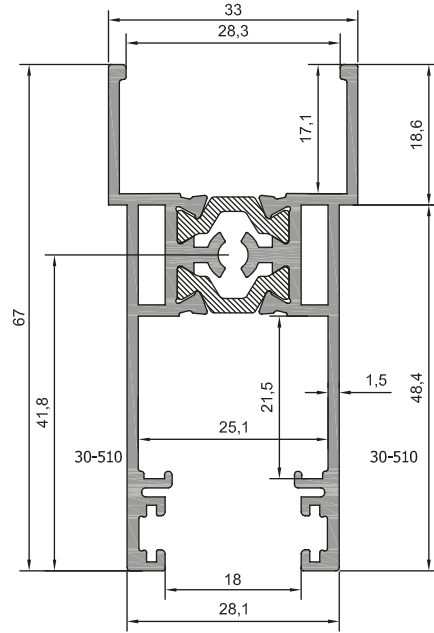
TAKVİYELİ KENET PROFİLİ
30-008 (0,867kg/m)
Jx: 13,33 cm⁴ / Jy: 3,59 cm⁴



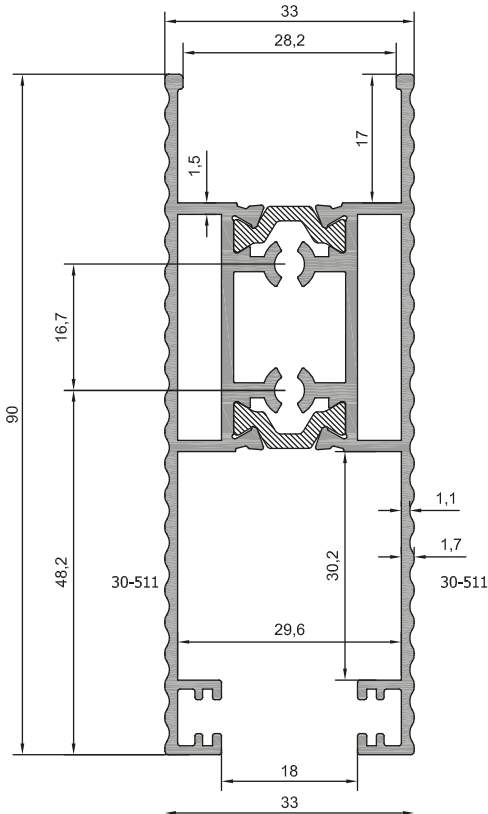
TAKVİYELİ KENET PROFİLİ
30-009 (1,019kg/m)
Jx: 26,59 cm⁴ / Jy: 4,56 cm⁴



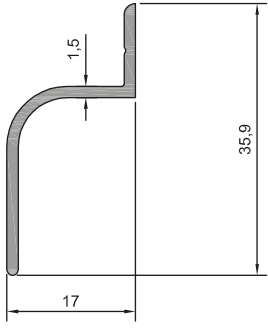
ETEK PROFİLİ
30-010 (1,206kg/m)
Jx: 16,52 cm⁴ / Jy: 5,79 cm⁴



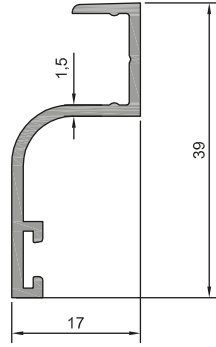
ETEK PROFİLİ
30-011 (1,196kg/m)
Jx: 13,22 cm⁴ / Jy: 5,62 cm⁴



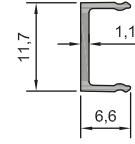
DEKORATİF ETEK PROFİLİ
30-012 (1,580kg/m)
Jx: 32,49 cm⁴ / Jy: 8,36 cm⁴



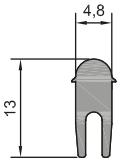
DAMLALIK PROFİLİ
26-014 (0,195kg/m)



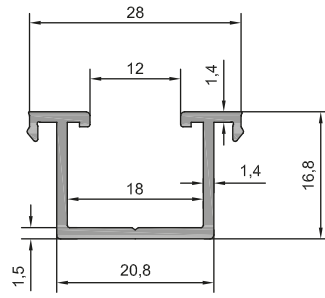
DAMLALIK PROFİLİ
26-015 (0,267kg/m)



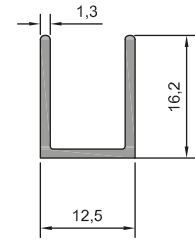
ÇITA PROFİLİ
26-014 (0,059kg/m)



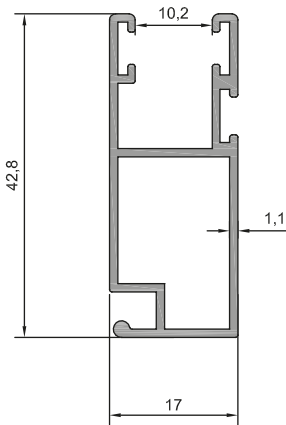
RAY PROFİLİ
26-016 (0,125kg/m)



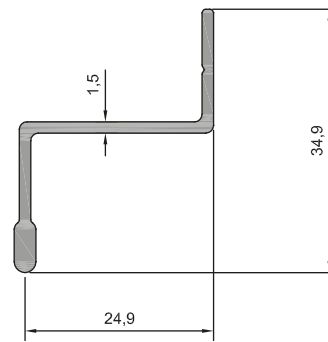
TEK CAM PROFİLİ
26-018 (0,270kg/m)



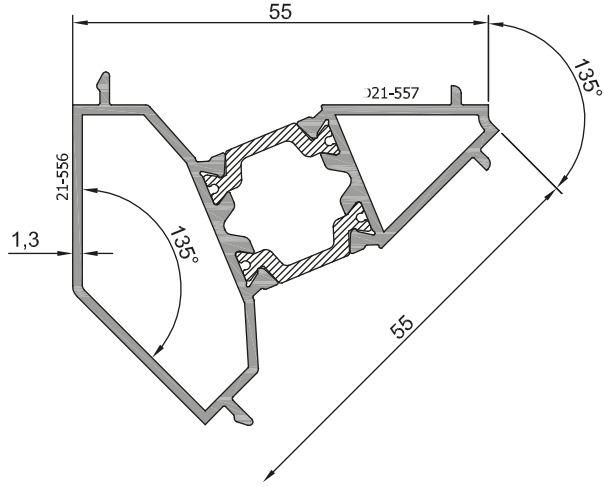
U PROFİLİ
05-001 (0,146kg/m)



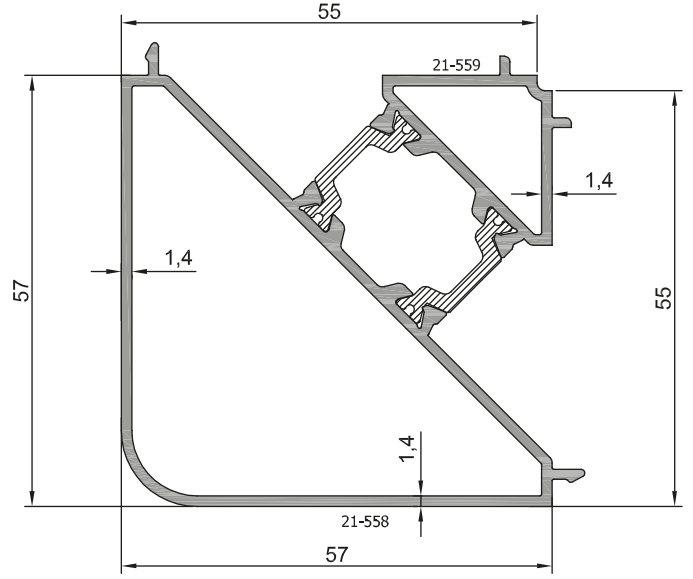
SİNEKLİK KANAT PROFİLİ
16-005 (0,419kg/m)



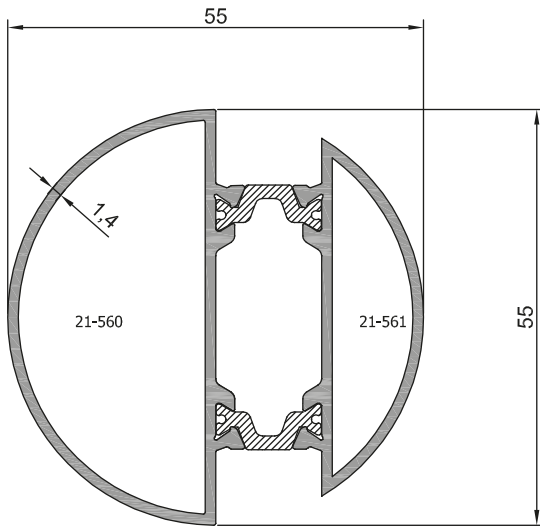
SİNEKLİK RAY PROFİLİ
16-010 (0,261kg/m)



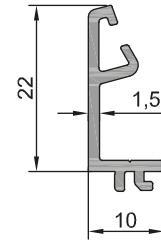
135° KASA PROFİLİ
21-031 (0,900kg/m)
Jx: 8,97 cm⁴ / Jy: 4,14 cm⁴



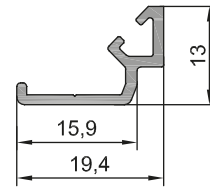
90° KÖŞE PROFİLİ
21-032 (1,302kg/m)
Jx: 18,26 cm⁴ / Jy: 18,24 cm⁴



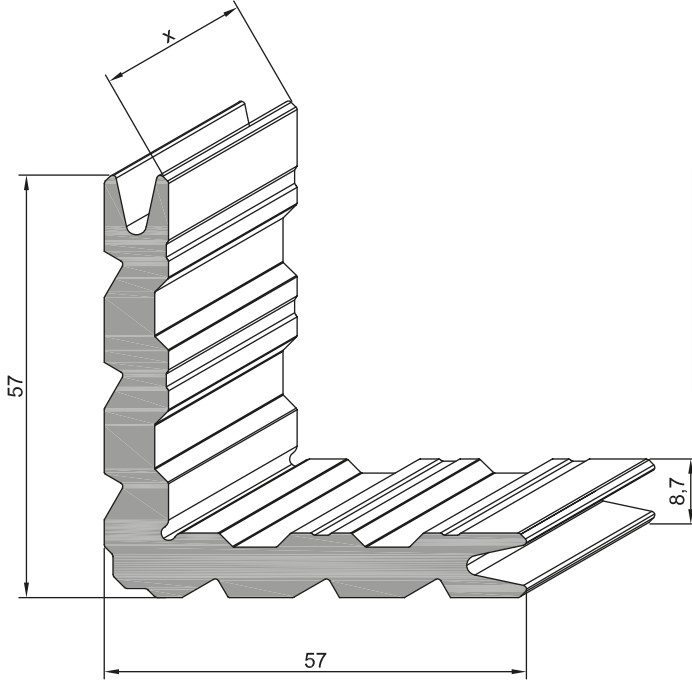
KÖŞE PROFİLİ
21-039 (1,132kg/m)
Jx: 11,19 cm⁴ / Jy: 9,99 cm⁴



ÇITA PROFİLİ
21-040 (0,179kg/m)

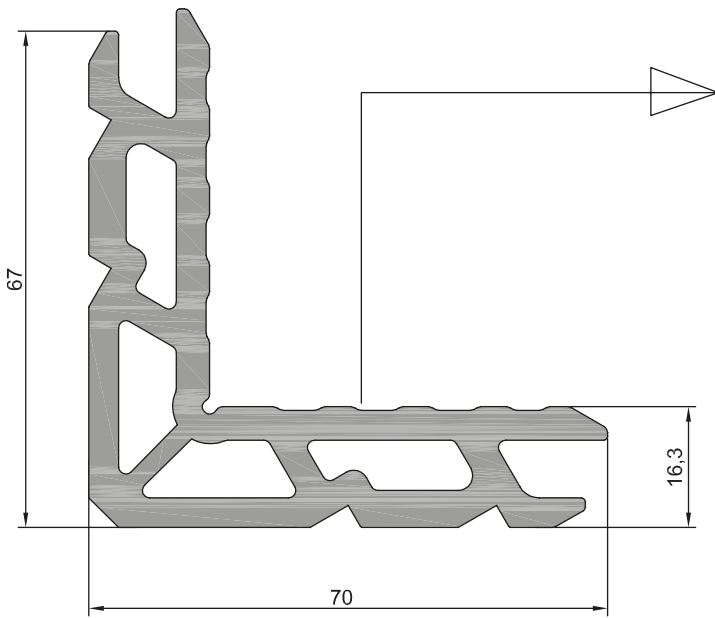


ÇITA PROFİLİ
21-041 (0,140kg/m)

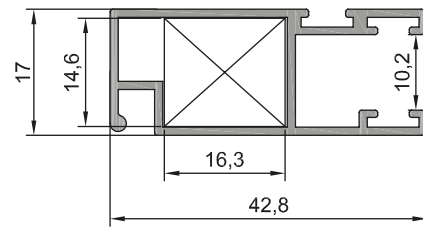


22-065 (1,958kg/m)

| Kullanılan Profil | İç Kesim Ölçüsü (x) | Dış Kesim Ölçüsü (x) |
|-------------------|---------------------|----------------------|
| 30 - 001 | 13,7 mm | 18,5 mm |
| 30 - 002 | 13,7 mm | 13,7 mm |
| 30 - 003 | 13,7 mm | 46 mm |



21-047 (3,220kg/m)



16-005 (0,419kg/m)

| Kullanılan Profil | Kesim Ölçüsü |
|-------------------|--------------|
| 16 - 005 | 14,6 mm |

