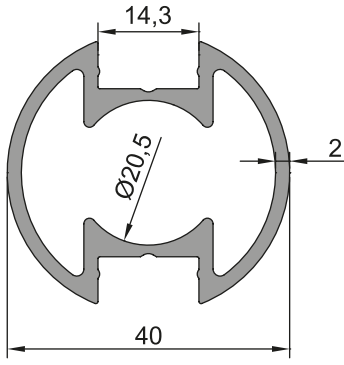
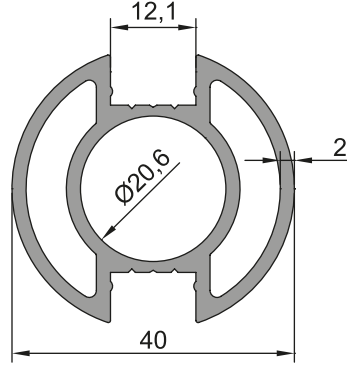


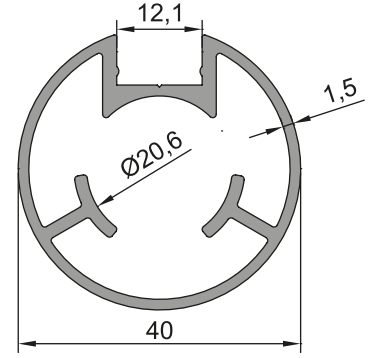
YUVARLAK KÜPEŞTE PROFİLLERİ



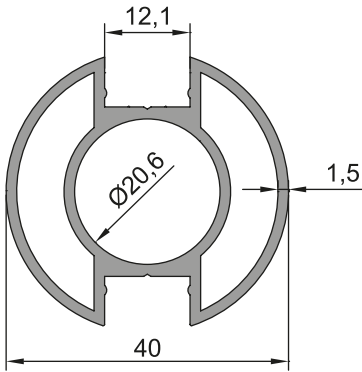
08 - 007 (0,897 kg/m)



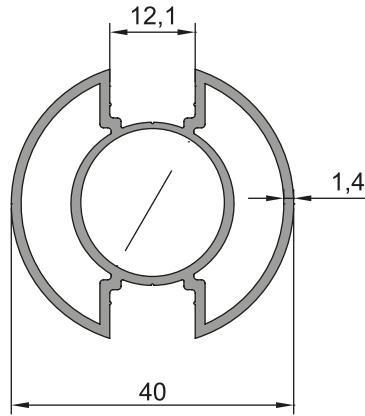
08 - 009 (1,049 kg/m)



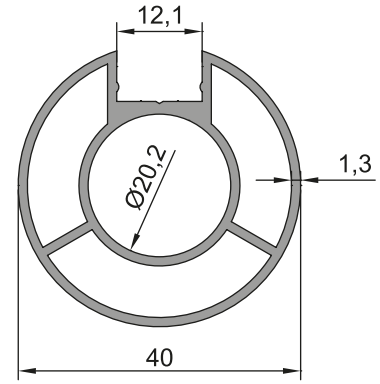
08 - 004 (0,775 kg/m)



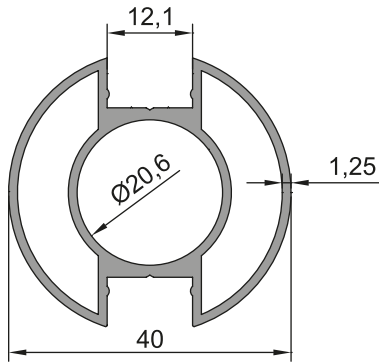
08 - 010 (0,847 kg/m)



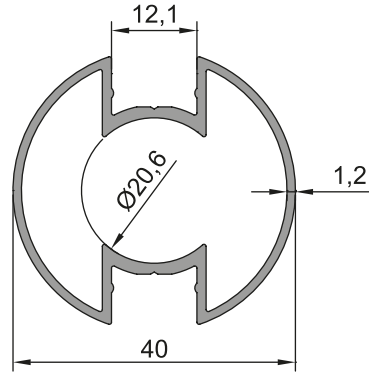
08 - 044 (0,756 kg/m)



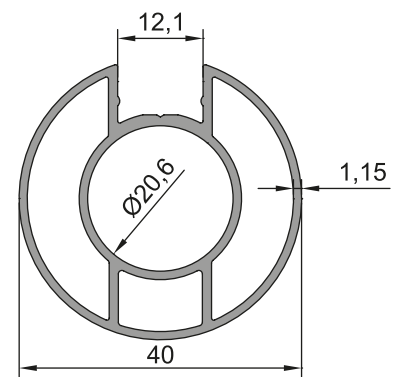
08 - 016 (0,768 kg/m)



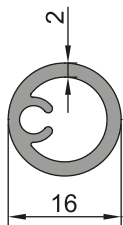
08 - 008 (0,739 kg/m)



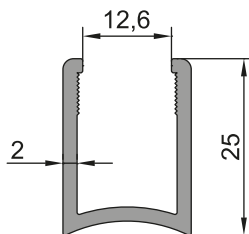
08 - 012 (0,576 kg/m)



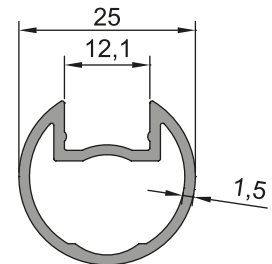
08 - 011 (0,703 kg/m)



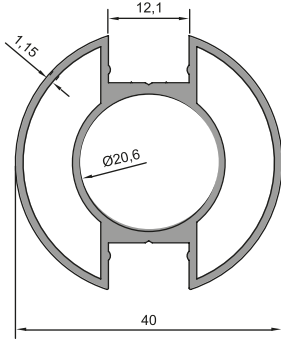
08 - 001 (0,263 kg/m)



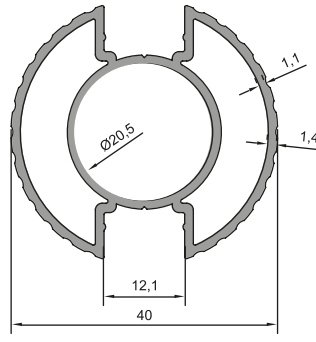
08 - 002 (0,355 kg/m)



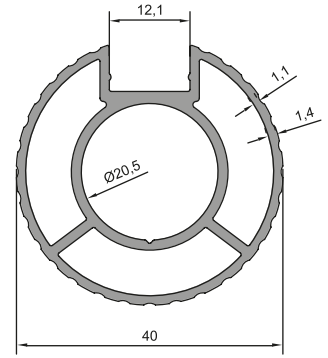
08 - 003 (0,352 kg/m)



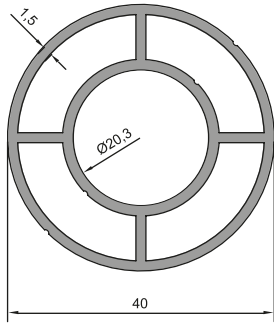
08 - 046 (0,697 kg/m)



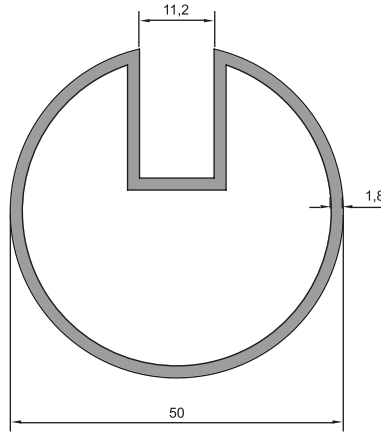
08 - 062 (0,705 kg/m)



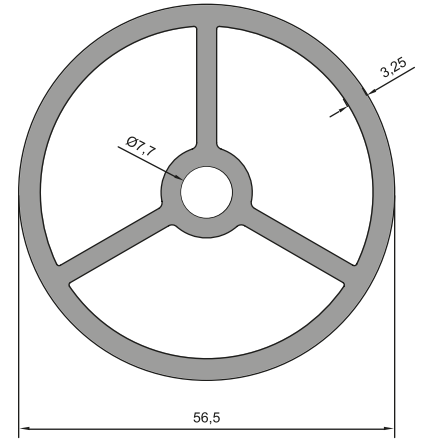
08 - 067 (0,805 kg/m)



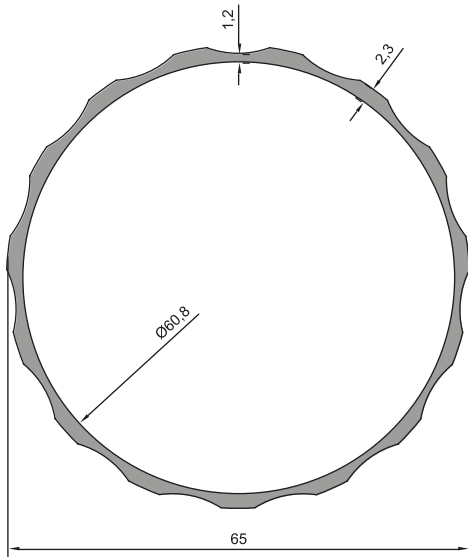
08 - 070 (0,897 kg/m)



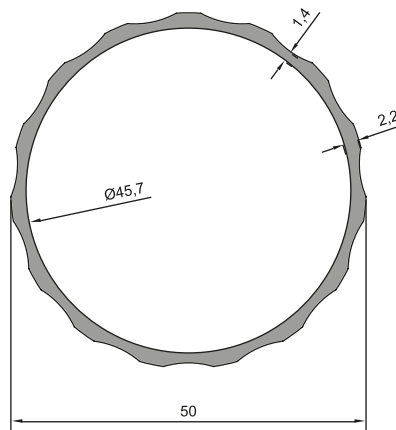
08 - 061 (0,924 kg/m)



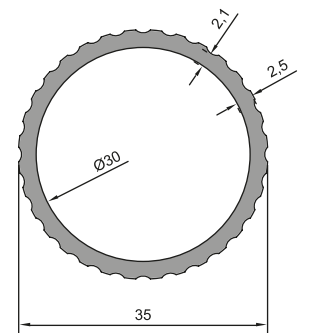
08 - 074 (2,192 kg/m)



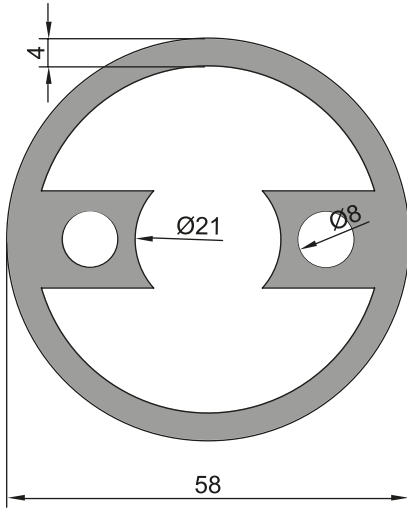
08 - 047 (0,970 kg/m)



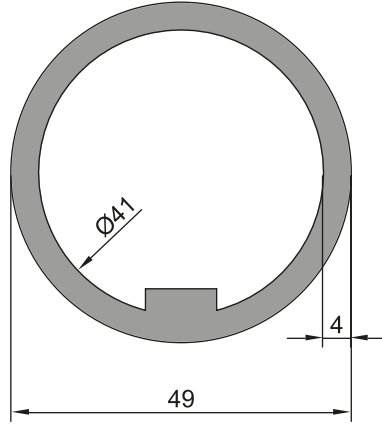
08 - 064 (0,737 kg/m)



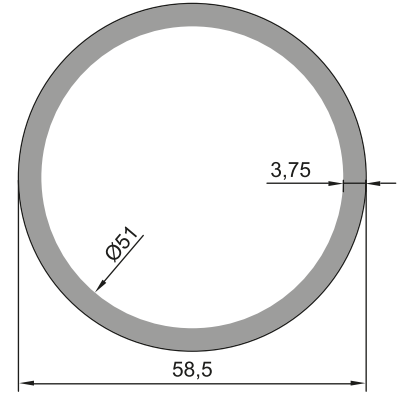
08 - 065 (0,640 kg/m)



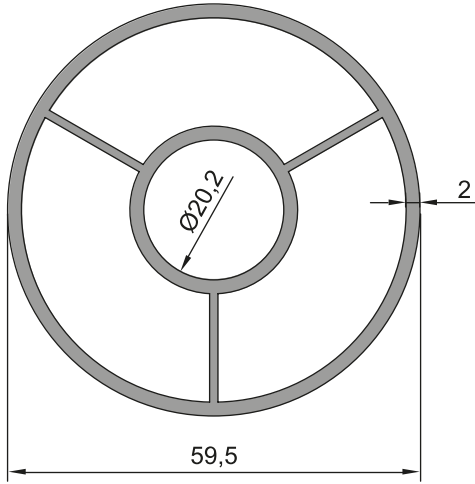
08 - 040 (2,706 kg/m)



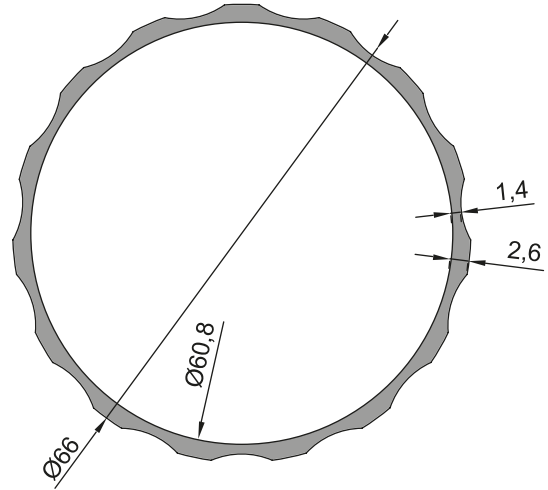
08 - 039 (1,631 kg/m)



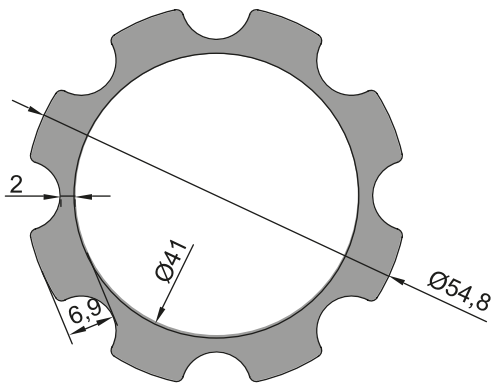
08 - 028 (1,748 kg/m)



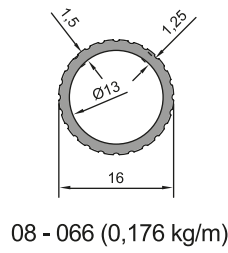
08 - 019 (1,510 kg/m)



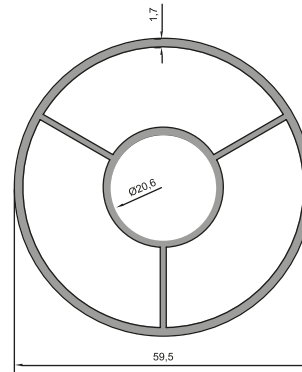
08 - 017 (1,115 kg/m)



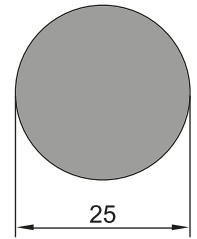
08 - 030 (2,008 kg/m)



08 - 066 (0,176 kg/m)



08 - 048 (1,317 kg/m)



08 - 037 (1,330 kg/m)