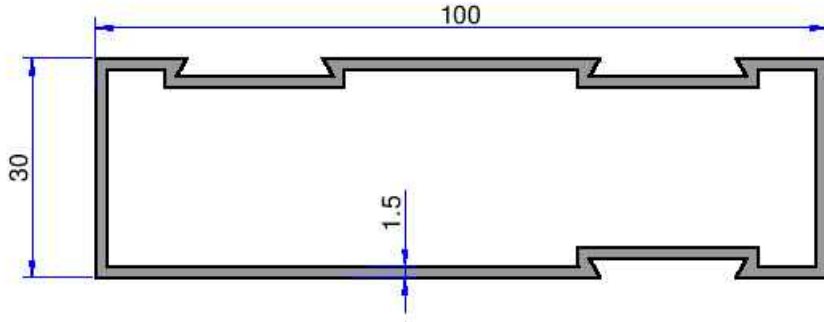


**AKALDO**

Alüminyum Sanayi Tic. A.Ş.

## **TUBA SÜRME PROFİLLERİ**

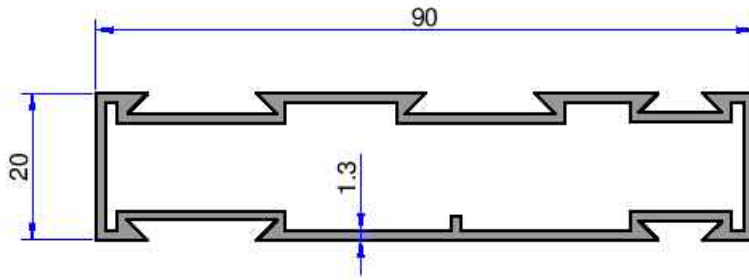
**web: [www.akaldo.com](http://www.akaldo.com)  
email: [pazarlama@akaldo.com](mailto:pazarlama@akaldo.com)**

**3030**

1.151 kg/m

A : 424.77 mm<sup>2</sup>

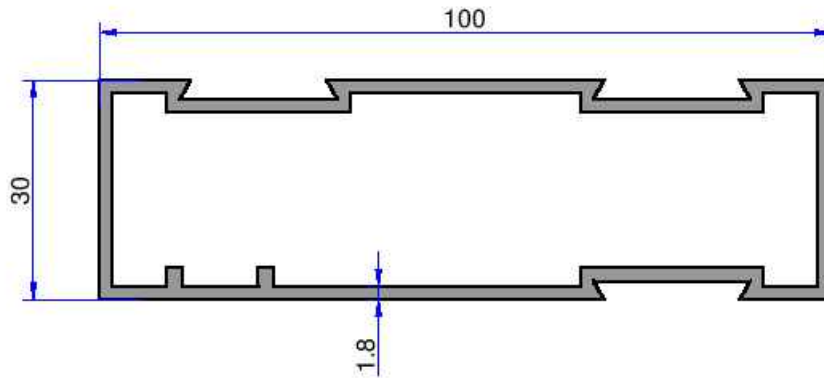
Ç : 286.75 mm

**3710**

0.946 kg/m

A : 349.16 mm<sup>2</sup>

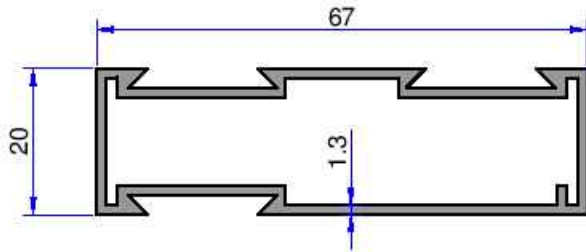
Ç : 284.40 mm

**3871**

1.172 kg/m

A : 432.49 mm<sup>2</sup>

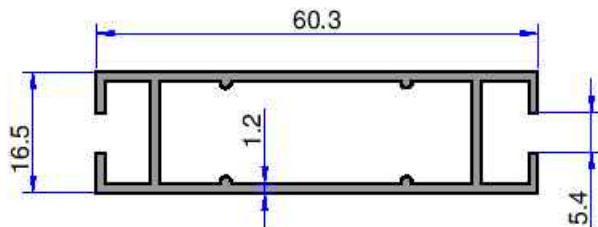
Ç : 286.75 mm

**3020**

0.715 kg/m

A : 263.97 mm<sup>2</sup>

Ç : 213.29 mm

**3707**

0.554 kg/m

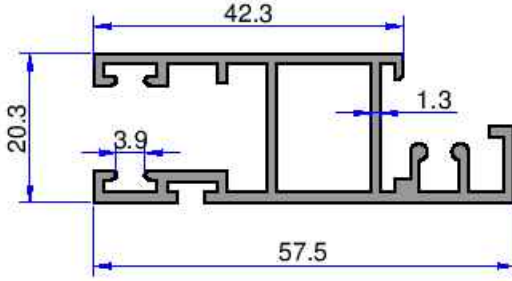
A : 204.48 mm<sup>2</sup>

Ç : 218.60 mm

## TUBA SÜRME PROFİLLERİ

# AKALDO

Alüminyum Sanayi Tic. A.Ş.

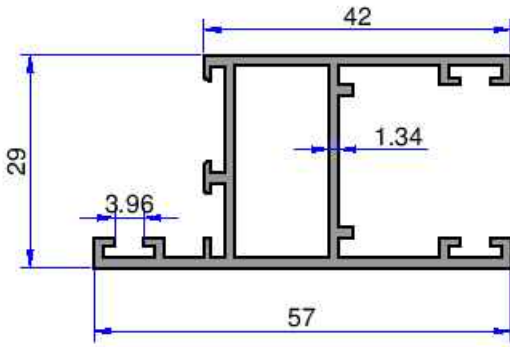


**3711**

0.711 kg/m

A : 242.41 mm<sup>2</sup>

Ç : 313.06 mm

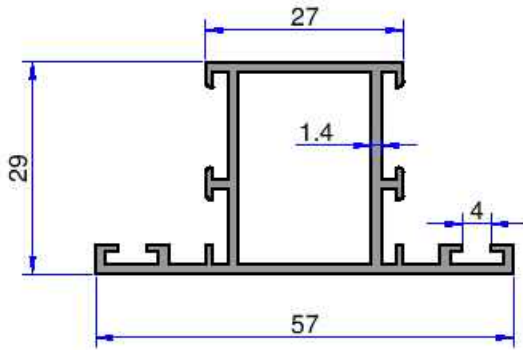


**3021**

0.680 kg/m

A : 251.25 mm<sup>2</sup>

Ç : 303.42 mm

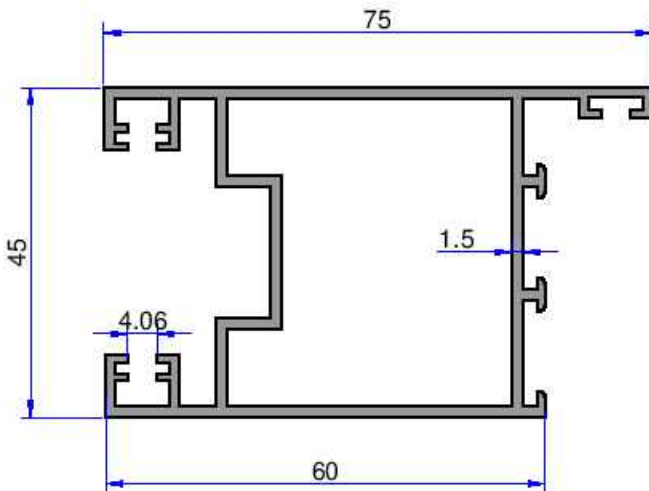


**3028**

0.631 kg/m

A : 232.92 mm<sup>2</sup>

Ç : 258.98 mm



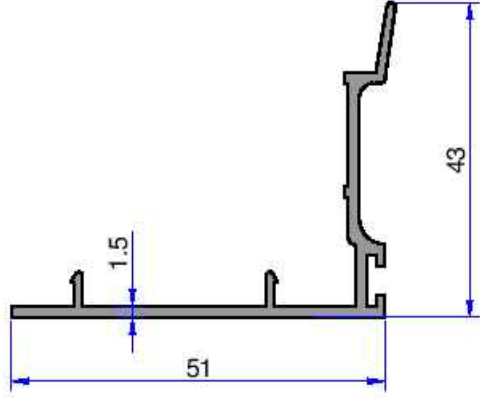
**3031**

1.161 kg/m

A : 428.60 mm<sup>2</sup>

Ç : 416.38 mm

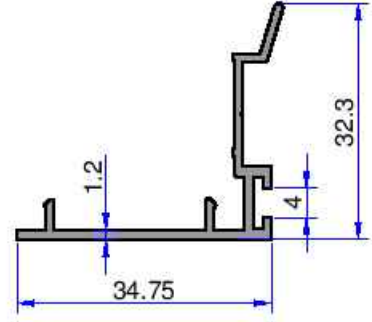
Not: Katalog ağırlıkları teorik ağırlıklardır. Üzerine kalıp aşınmasından dolayı %3-%5 boya farkından dolayı %4-%6 ağırlık ilave edilecektir.

**3033**

0.444 kg/m

A : 163.93 mm<sup>2</sup>

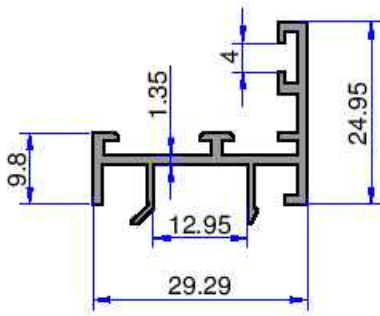
Ç : 225.30 mm

**3023**

0.267 kg/m

A : 98.75 mm<sup>2</sup>

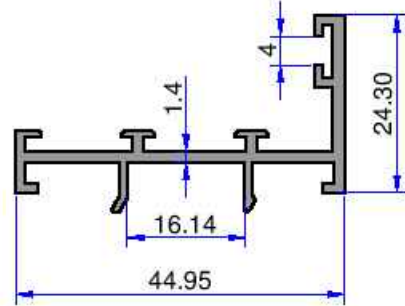
Ç : 172.99 mm

**3022**

0.333 kg/m

A : 123.19 mm<sup>2</sup>

Ç : 200.10 mm

**3032**

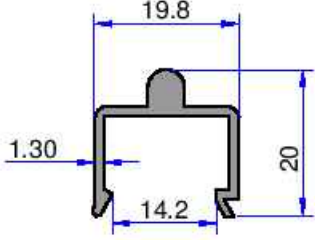
0.413 kg/m

A : 152.71 mm<sup>2</sup>

Ç : 229.39 mm

## TUBA SÜRME PROFİLLERİ

**AKALDO**  
Alüminyum Sanayi Tic. A.Ş.

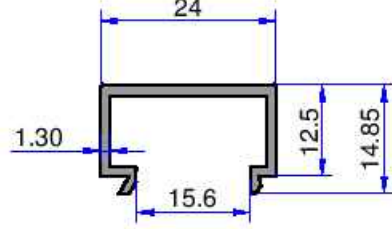


**3034**

0.238 kg/m

A : 87.79 mm<sup>2</sup>

Ç : 108.31 mm

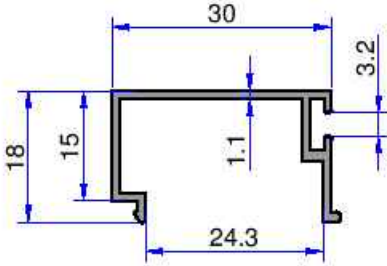


**3080**

0.211 kg/m

A : 78.18 mm<sup>2</sup>

Ç : 116.51 mm

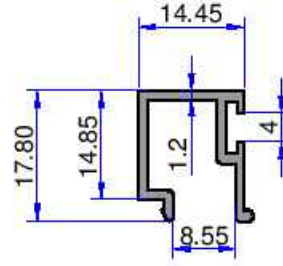


**3035**

0.226 kg/m

A : 83.71 mm<sup>2</sup>

Ç : 151.18 mm

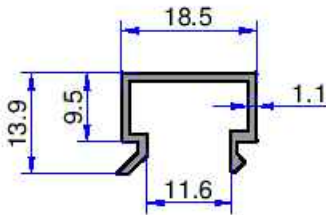


**3025**

0.195 kg/m

A : 71.99 mm<sup>2</sup>

Ç : 116.59 mm



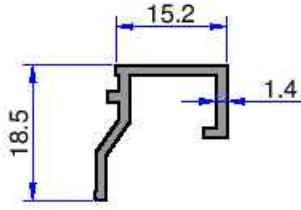
**3179**

0.159 kg/m

A : 57.82 mm<sup>2</sup>

Ç : 101.67 mm

Not: Katalog ağırlıkları teorik ağırlıklardır. Üzerine kalıp aşınmasından dolayı %3-%5 boya farkından dolayı %4-%6 ağırlık ilave edilecektir.

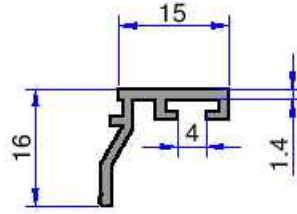


**3712**

0.172 kg/m

A : 63.77 mm<sup>2</sup>

Ç : 93.46 mm

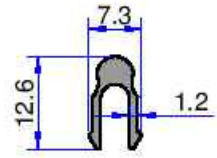


**3026**

0.119 kg/m

A : 55.68 mm<sup>2</sup>

Ç : 83.84 mm

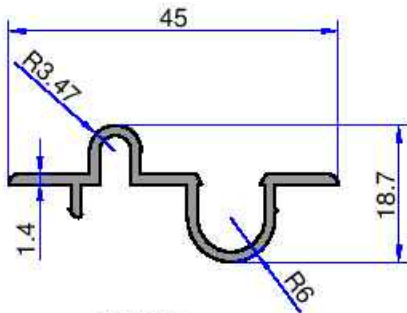


**3726**

0.099 kg/m

A : 36.55 mm<sup>2</sup>

Ç : 50.36 mm

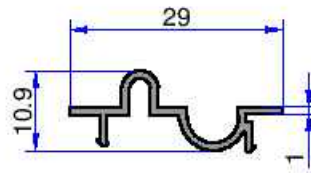


**3029**

0.289 kg/m

A : 106.82 mm<sup>2</sup>

Ç : 157.54 mm

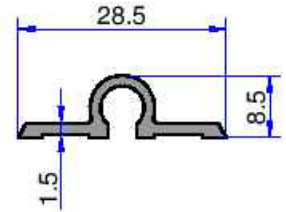


**3027**

0.150 kg/m

A : 55.42 mm<sup>2</sup>

Ç : 105.32 mm

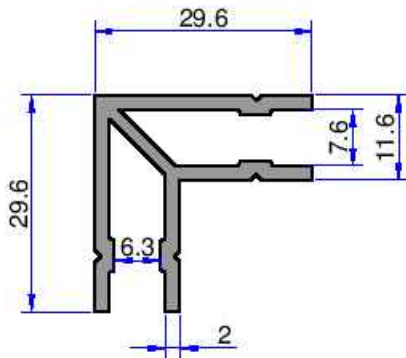


**3302**

0.172 kg/m

A : 63.63 mm<sup>2</sup>

Ç : 84.56 mm

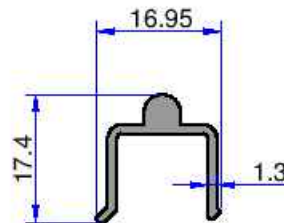


**1221**

0.594 kg/m

A : 219.27 mm<sup>2</sup>

Ç : 227.21 mm



**3024**

0.180 kg/m

A : 66.52 mm<sup>2</sup>

Ç : 84.47 mm