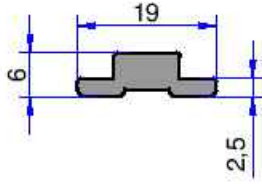


**AKALDO**

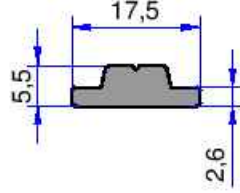
Alüminyum Sanayi Tic. A.Ş.

## ÖZEL PROFİLLER

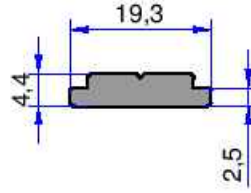
web: [www.akaldo.com](http://www.akaldo.com)  
email: [pazarlama@akaldo.com](mailto:pazarlama@akaldo.com)



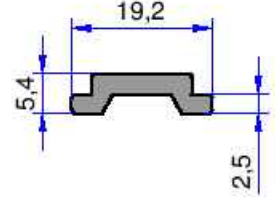
**3339**  
0.198 kg/m



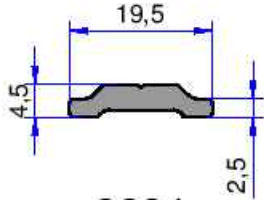
**4664**  
0.191 kg/m



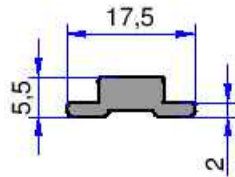
**4662**  
0.203 kg/m



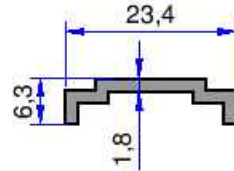
**3340**  
0.174 kg/m



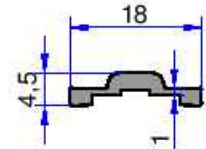
**3394**  
0.170 kg/m



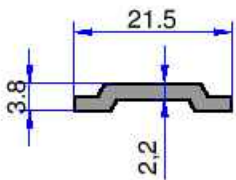
**3400**  
0.161 kg/m



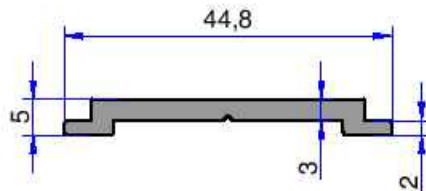
**4682**  
0.155 kg/m



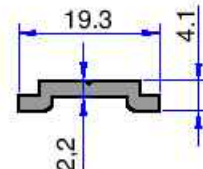
**4112**  
0.101 kg/m



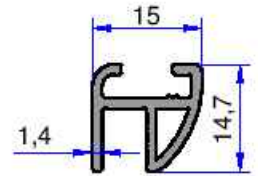
**1223**  
0.138 kg/m



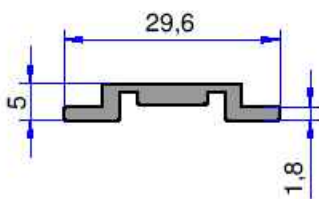
**6275**  
0.374 kg/m



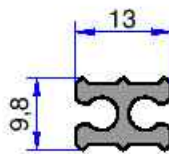
**3550**  
0.130 kg/m



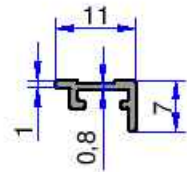
**8100**  
0.208 kg/m



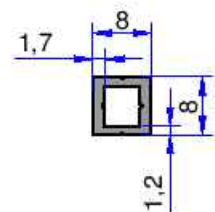
**8186**  
0.202 kg/m



**7882**  
0.192 kg/m



**7677**  
0.058 kg/m



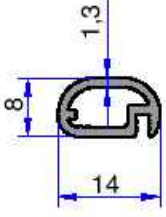
**3037**  
0.101 kg/m

## ÖZEL PROFİLLER

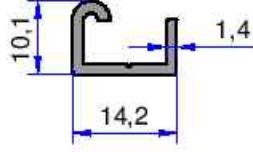
# AKALDO

Alüminyum Sanayi Tic. A.Ş.

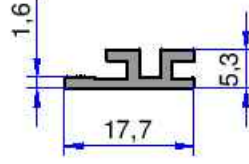
Not: Katalog ağırlıkları teorik ağırlıklardır. Üzerine kalıp aşınmasından dolayı %3-%5 boya farkından dolayı %4-%6 ağırlık ilave edilecektir.



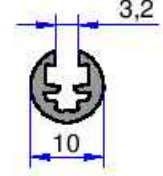
**8377**  
0.133 kg/m



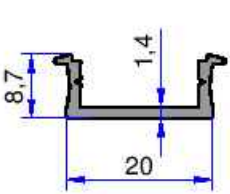
**6376**  
0.125 kg/m



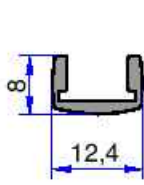
**9441**  
0.131 kg/m



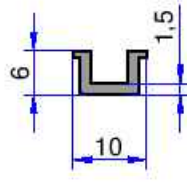
**5913**  
0.114 kg/m



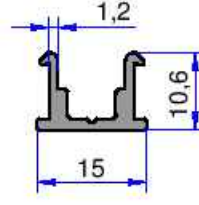
**9934**  
0.145 kg/m



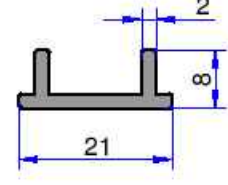
**7869**  
0.104 kg/m



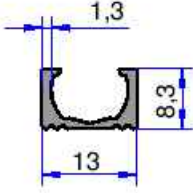
**7870**  
0.074 kg/m



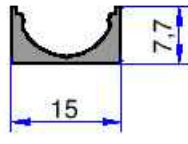
**6677**  
0.156 kg/m



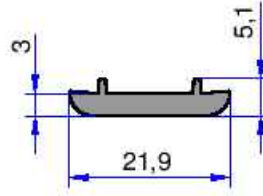
**8441**  
0.176 kg/m



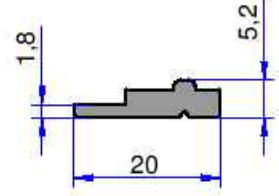
**6407**  
0.105 kg/m



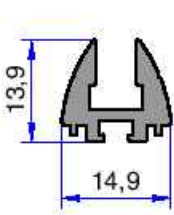
**7731**  
0.127 kg/m



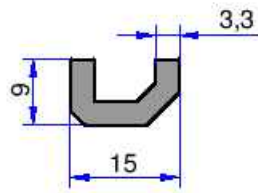
**9909**  
0.184 kg/m



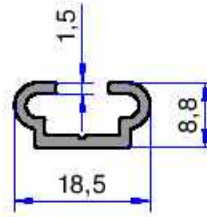
**6853**  
0.178 kg/m



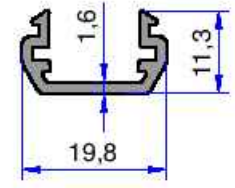
**7423**  
0.240 kg/m



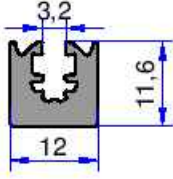
**10195**  
0.210 kg/m



**7547**  
0.154 kg/m

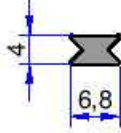


**9935**  
0.185 kg/m



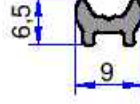
**6534**

0.261 kg/m



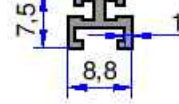
**8646**

0.058 kg/m



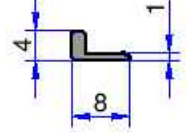
**7594**

0.083 kg/m



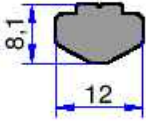
**1635**

0.082 kg/m



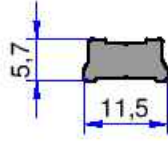
**6151**

0.036 kg/m



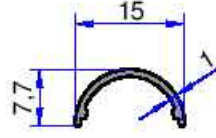
**6634**

0.204 kg/m



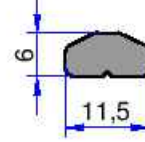
**8429**

0.148 kg/m



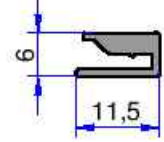
**7730**

0.062 kg/m



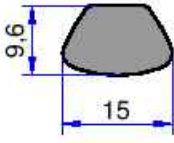
**7791**

0.161 kg/m



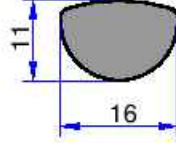
**7377**

0.108 kg/m



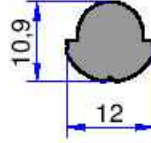
**9097**

0.312 kg/m



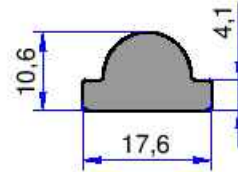
**8923**

0.380 kg/m



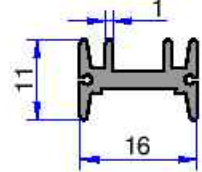
**7729**

0.253 kg/m



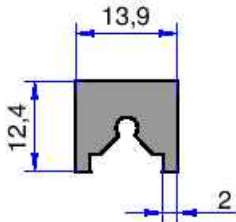
**8713**

0.364 kg/m



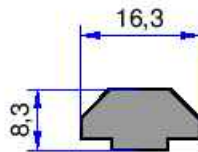
**6063**

0.187 kg/m



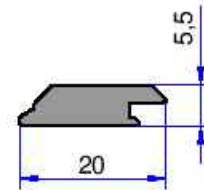
**3351**

0.350 kg/m



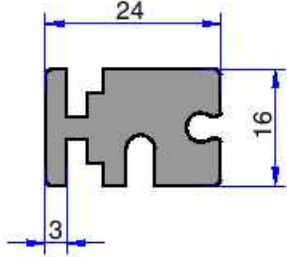
**3797**

0.283 kg/m

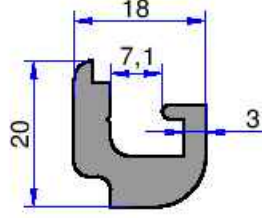


**6028**

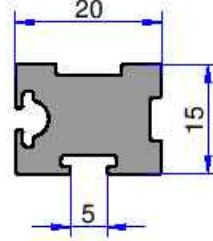
0.224 kg/m



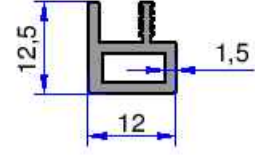
**4180**  
0.788 kg/m



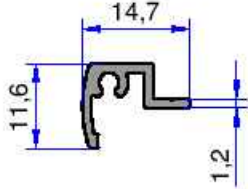
**3341**  
0.483 kg/m



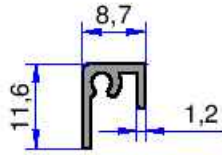
**4793**  
0.649 kg/m



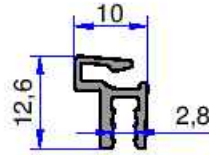
**5653**  
0.179 kg/m



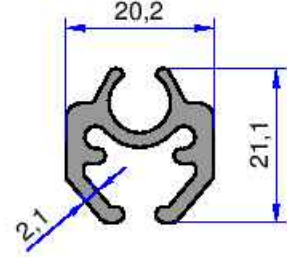
**4694**  
0.117 kg/m



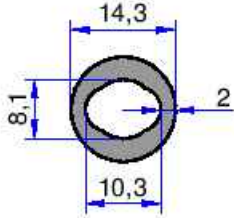
**4695**  
0.092 kg/m



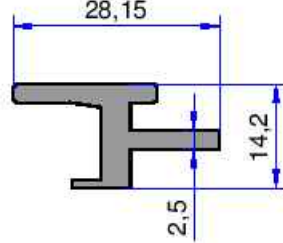
**5820**  
0.123 kg/m



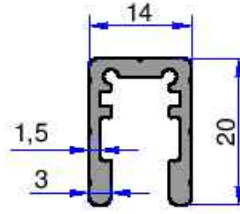
**3684**  
0.428 kg/m



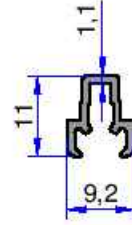
**6731**  
0.266 kg/m



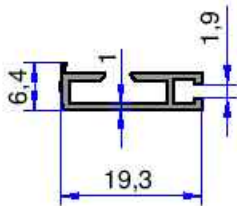
**5714**  
0.353 kg/m



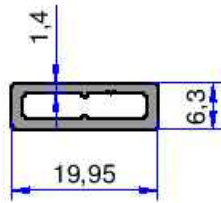
**5480**  
0.298 kg/m



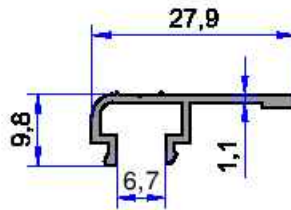
**11028**  
0.089 kg/m



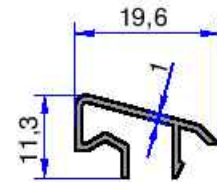
**4260**  
0.120 kg/m



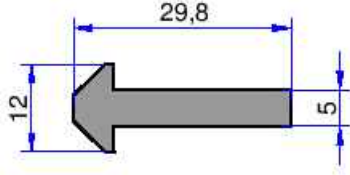
**5386**  
0.181 kg/m



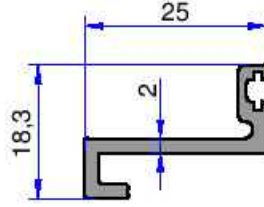
**1692**  
0.155 kg/m



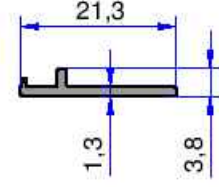
**3398**  
0.119 kg/m



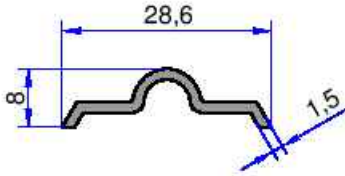
**3442**  
0.458 kg/m



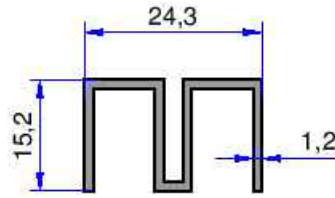
**4959**  
0.257 kg/m



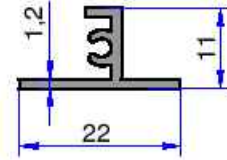
**5744**  
0.085 kg/m



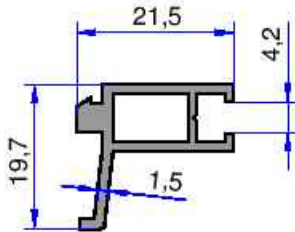
**3324**  
0.141 kg/m



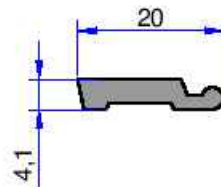
**3661**  
0.261 kg/m



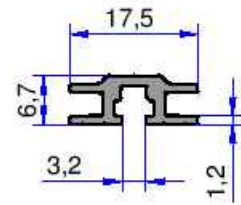
**3945**  
0.144 kg/m



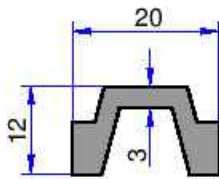
**5542**  
0.261 kg/m



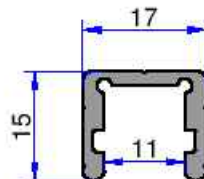
**3415**  
0.169 kg/m



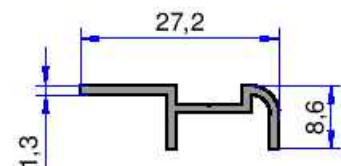
**5312**  
0.149 kg/m



**3300**  
0.317 kg/m



**5432**  
0.257 kg/m

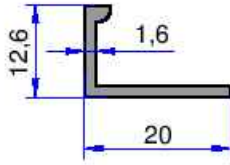


**3135**  
0.148 kg/m

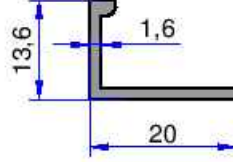
## ÖZEL PROFİLLER

# AKALDO

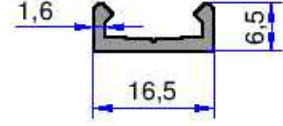
Alüminyum Sanayi Tic. A.Ş.



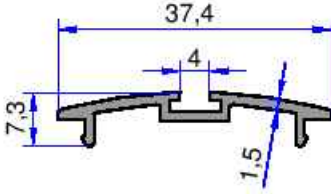
**4815**  
0.144 kg/m



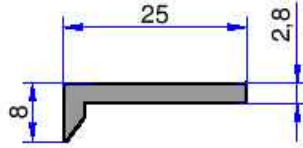
**4833**  
0.149 kg/m



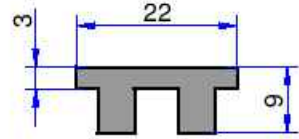
**3801**  
0.124 kg/m



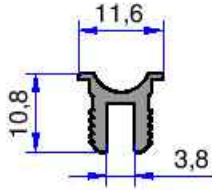
**3930**  
0.202 kg/m



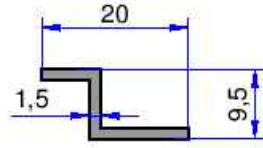
**5683**  
0.218 kg/m



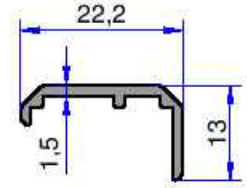
**3138**  
0.341 kg/m



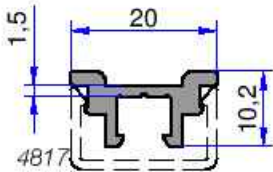
**5315**  
0.131 kg/m



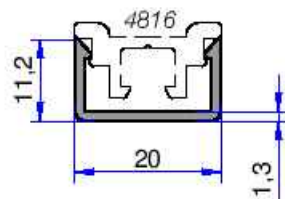
**5396**  
0.113 kg/m



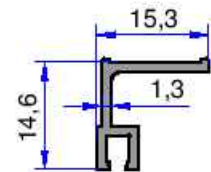
**5341**  
0.138 kg/m



**4816**  
0.205 kg/m

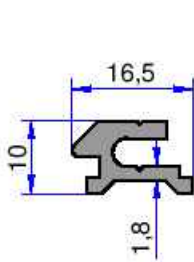


**4817**  
0.140 kg/m

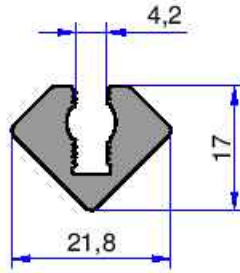


**4200**  
0.139 kg/m

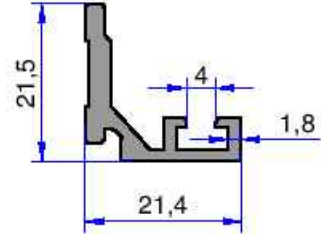
Not: Katalog ağırlıklar teorik ağırlıklardır. Üzerine kalıp aşınmasından dolayı %3-%5 boya farkından dolayı %4-%6 ağırlık ilave edilecektir.



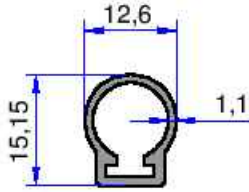
**3396**  
0.201 kg/m



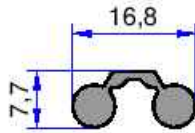
**7914**  
0.446 kg/m



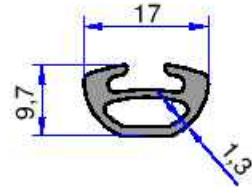
**3686**  
0.307 kg/m



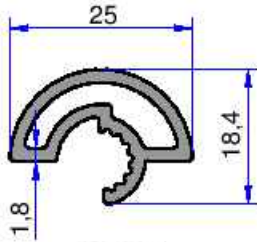
**5287**  
0.151 kg/m



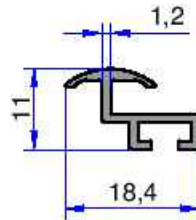
**5293**  
0.179 kg/m



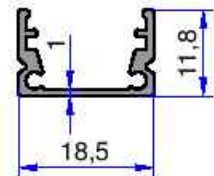
**4883**  
0.192 kg/m



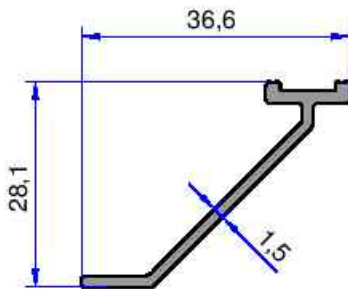
**5351**  
0.353 kg/m



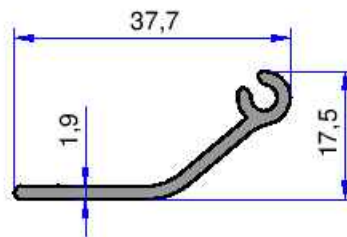
**8920**  
0.128 kg/m



**9933**  
0.148 kg/m



**5725**  
0.240 kg/m



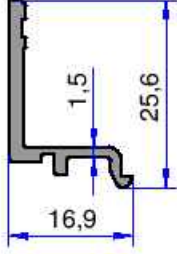
**4349**  
0.251 kg/m



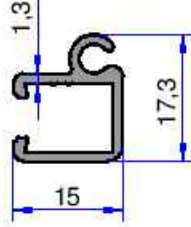
## ÖZEL PROFİLLER

# AKALDO

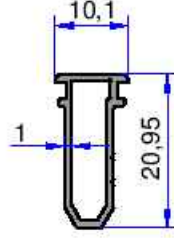
Alüminyum Sanayi Tic. A.Ş.



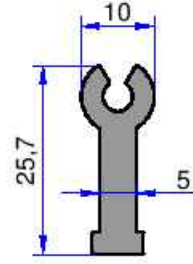
**8414**  
0.203 kg/m



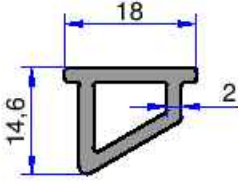
**7947**  
0.191 kg/m



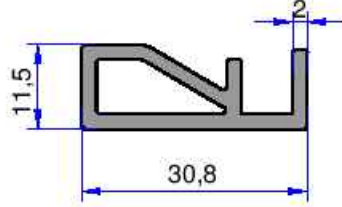
**7306**  
0.145 kg/m



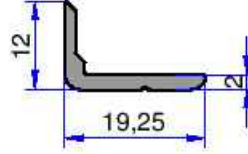
**7424**  
0.390 kg/m



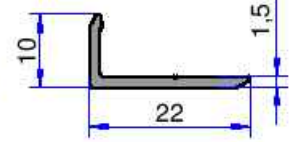
**6850**  
0.259 kg/m



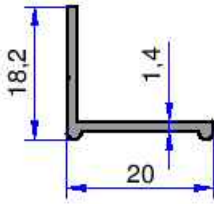
**6851**  
0.413 kg/m



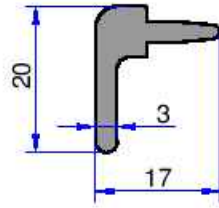
**6954**  
0.146 kg/m



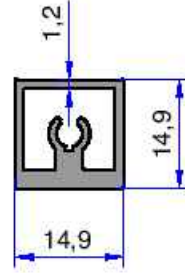
**7378**  
0.119 kg/m



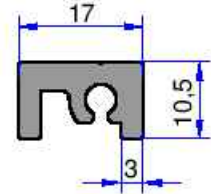
**6377**  
0.145 kg/m



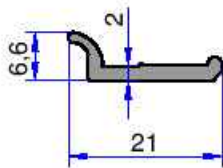
**6633**  
0.298 kg/m



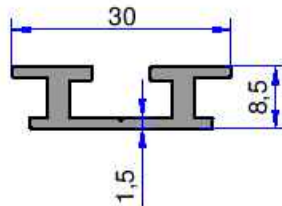
**6107**  
0.278 kg/m



**7920**  
0.324 kg/m

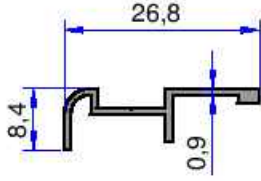


**8685**  
0.136 kg/m

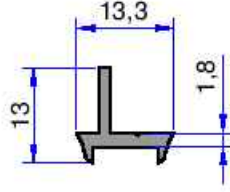


**8734**  
0.288 kg/m

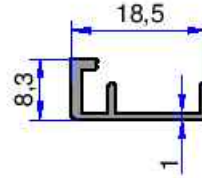
Not: Katalog ağırlıklar teorik ağırlıklardır. Üzerine kalıp aşınmasından dolayı %3-%5 boya farkından dolayı %4-%6 ağırlık ilave edilecektir.



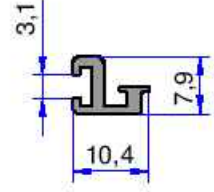
**3269**  
0.109 kg/m



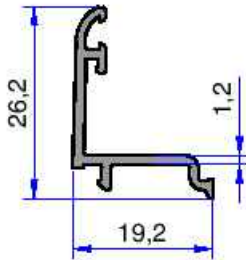
**3393**  
0.112 kg/m



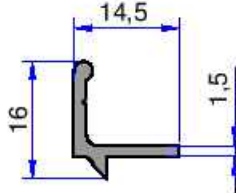
**3761**  
0.108 kg/m



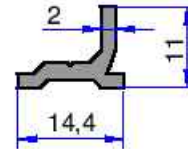
**5507**  
0.093 kg/m



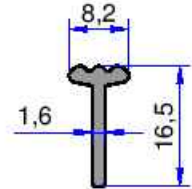
**4950**  
0.185 kg/m



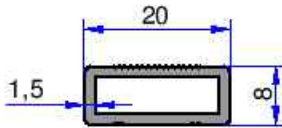
**3485**  
0.130 kg/m



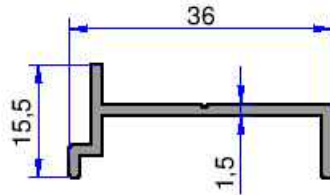
**3395**  
0.138 kg/m



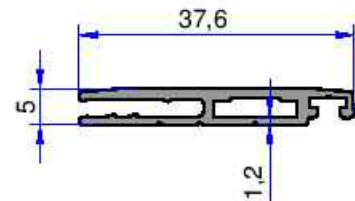
**9901**  
0.107 kg/m



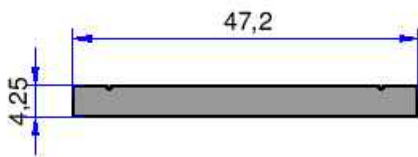
**6085**  
0.196 kg/m



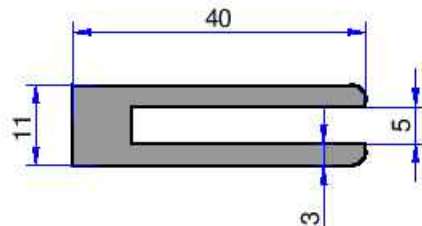
**3999**  
0.236 kg/m



**5505**  
0.276 kg/m



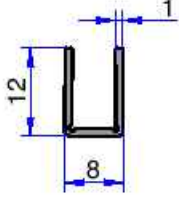
**4135**  
0.542 kg/m



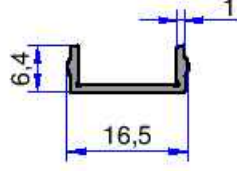
**3159**  
0.754 kg/m

## ÖZEL PROFİLLER

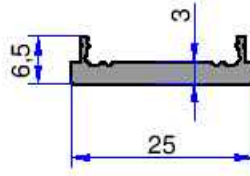
**AKALDO**  
Alüminyum Sanayi Tic. A.Ş.



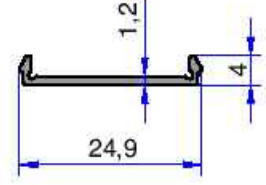
**7431**  
0.079 kg/m



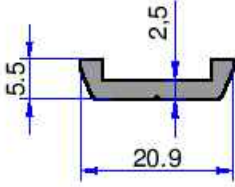
**5990**  
0.076 kg/m



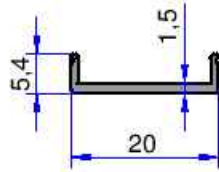
**7354**  
0.215 kg/m



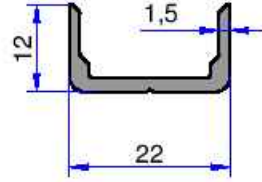
**7300**  
0.093 kg/m



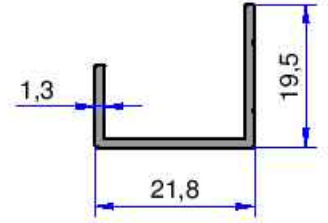
**10964**  
0.171 kg/m



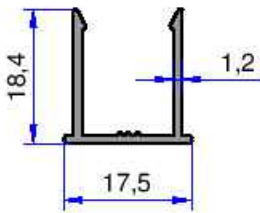
**8038**  
0.100 kg/m



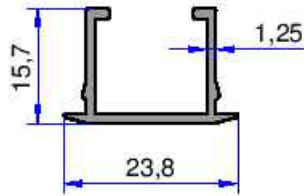
**6955**  
0.208 kg/m



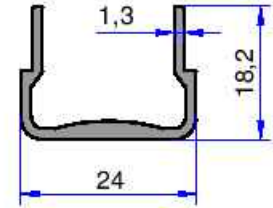
**8572**  
0.175 kg/m



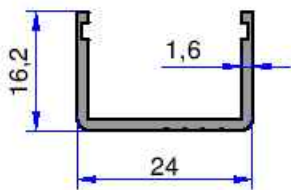
**9597**  
0.168 kg/m



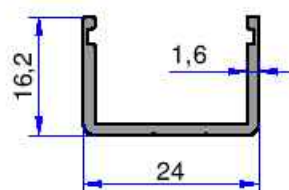
**6031**  
0.197 kg/m



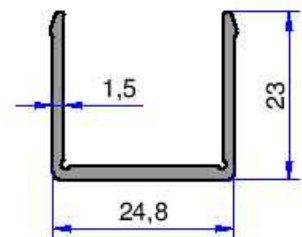
**10036**  
0.255 kg/m



**10037**  
0.215 kg/m

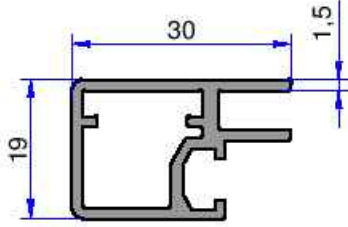


**10035**  
0.218 kg/m

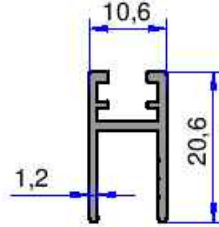


**8464**  
0.300 kg/m

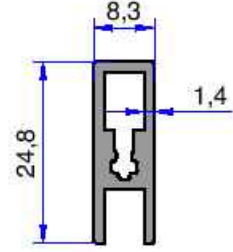
Not: Katalog ağırlıkları teorik ağırlıklardır. Üzerine kalıp aşınmasından dolayı %3-%5 boya farkından dolayı %4-%6 ağırlık ilave edilecektir.



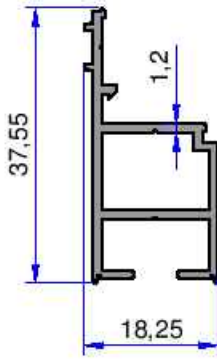
**6795**  
0.435 kg/m



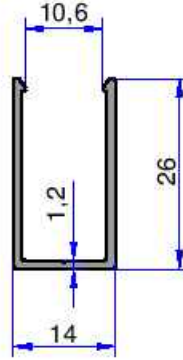
**1415**  
0.174 kg/m



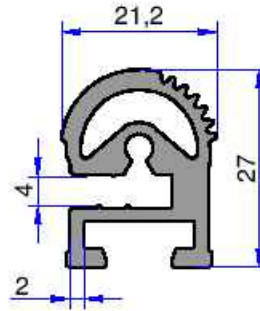
**1417**  
0.281 kg/m



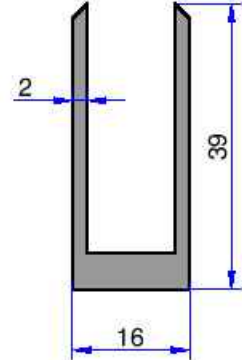
**1566**  
0.327 kg/m



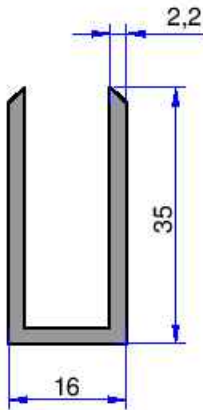
**6834**  
0.207 kg/m



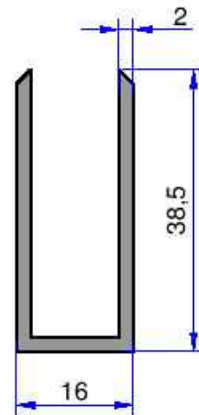
**6796**  
0.655 kg/m



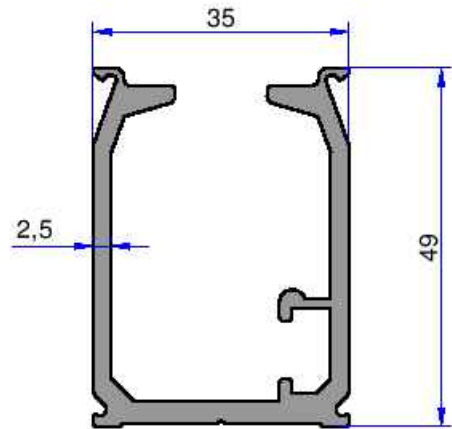
**1687**  
0.574 kg/m



**1324**  
0.474 kg/m



**1325**  
0.471 kg/m

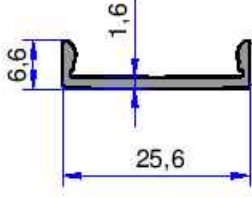


**9950**  
1.096 kg/m

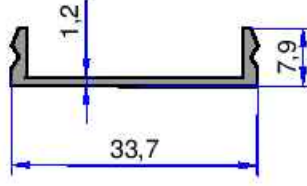
## ÖZEL PROFİLLER

# AKALDO

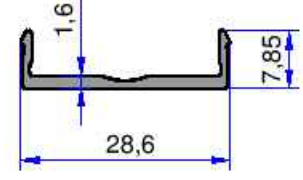
Alüminyum Sanayi Tic. A.Ş.



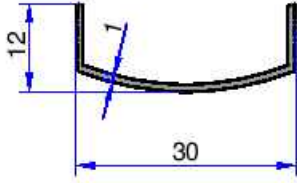
**7503**  
0.148 kg/m



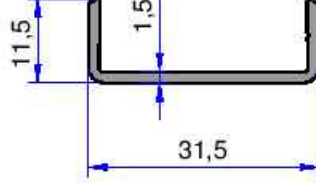
**3368**  
0.165 kg/m



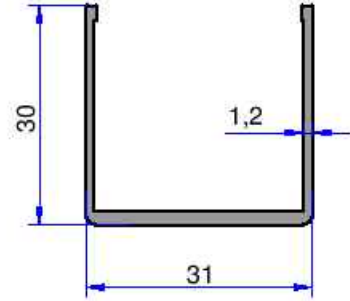
**6071**  
0.152 kg/m



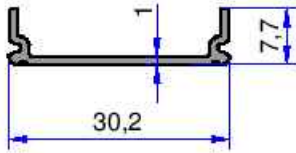
**8732**  
0.125 kg/m



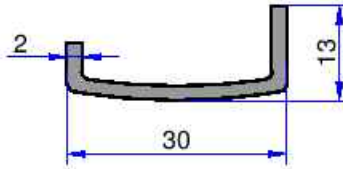
**7529**  
0.204 kg/m



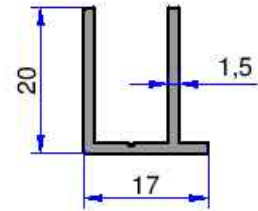
**5397**  
0.335 kg/m



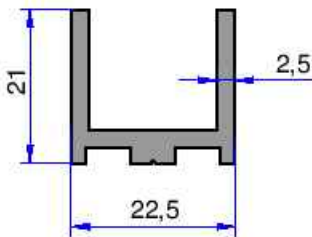
**4900**  
0.129 kg/m



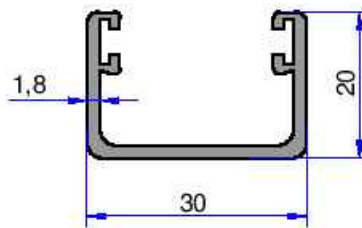
**3492**  
0.242 kg/m



**6364**  
0.218 kg/m

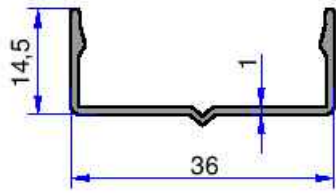


**4626**  
0.429 kg/m

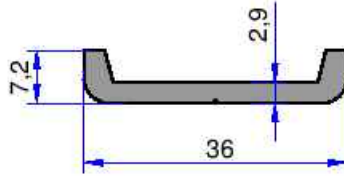


**4164**  
0.373 kg/m

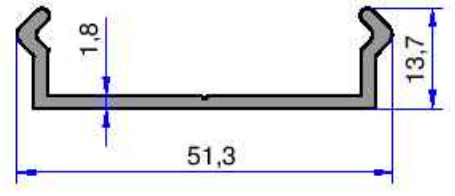
Not: Katalog ağırlıklar teorik ağırlıklardır. Üzerine kalıp aşınmasından dolayı %3-%5 boya farkından dolayı %4-%6 ağırlık ilave edilecektir.



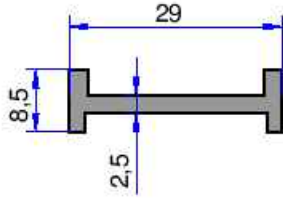
**3219**  
0.186 kg/m



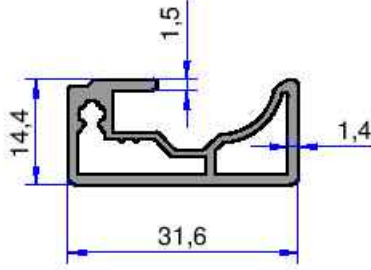
**3154**  
0.347 kg/m



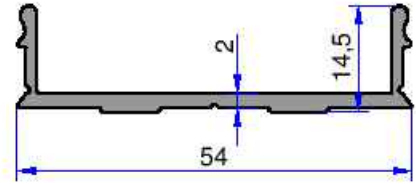
**4871**  
0.375 kg/m



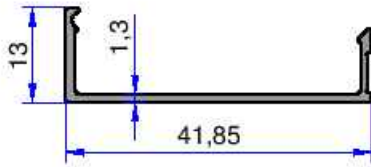
**3491**  
0.271 kg/m



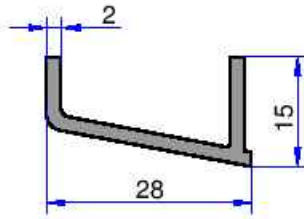
**1419**  
0.737 kg/m



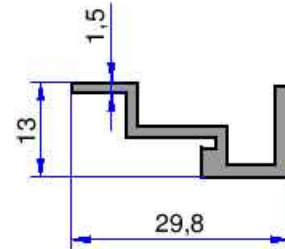
**8674**  
0.418 kg/m



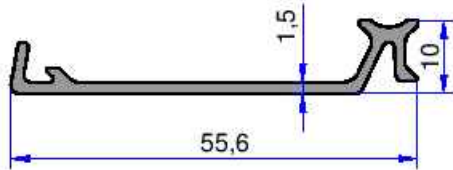
**6623**  
0.216 kg/m



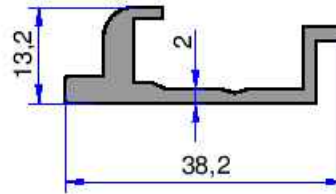
**4172**  
0.264 kg/m



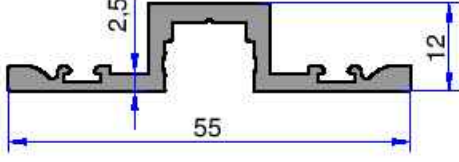
**7772**  
0.254 kg/m



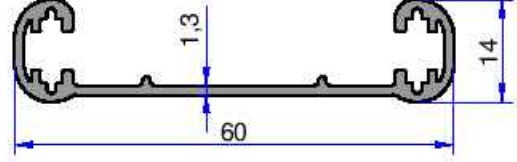
**8367**  
0.324 kg/m



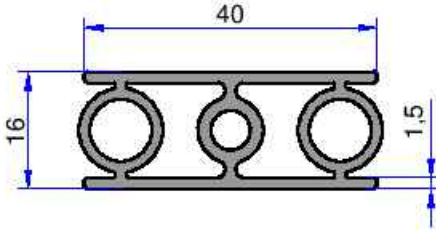
**5713**  
0.407 kg/m



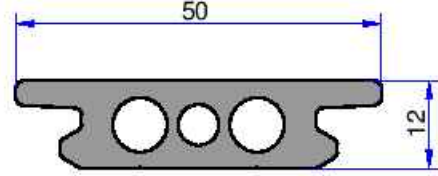
**6012**  
0.501 kg/m



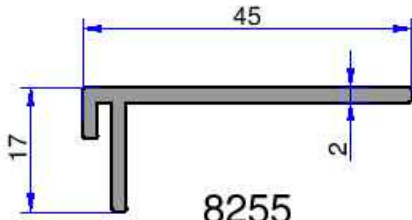
**8205**  
0.421 kg/m



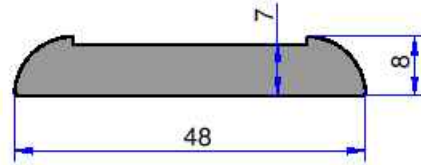
**8697**  
0.722 kg/m



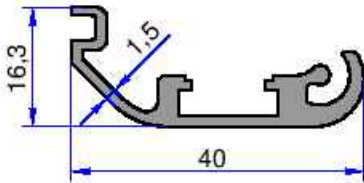
**8200**  
0.971 kg/m



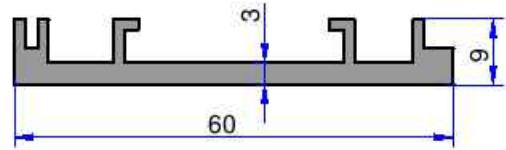
**8255**  
0.351 kg/m



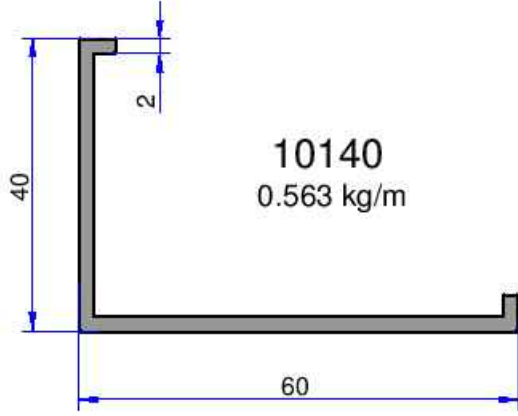
**6545**  
0.879 kg/m



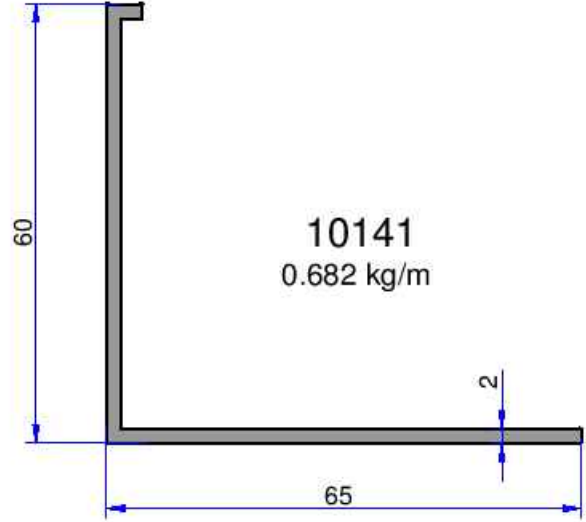
**5934**  
0.414 kg/m



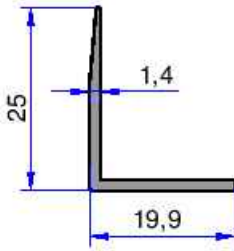
**6369**  
0.656 kg/m



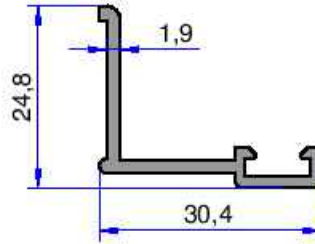
**10140**  
0.563 kg/m



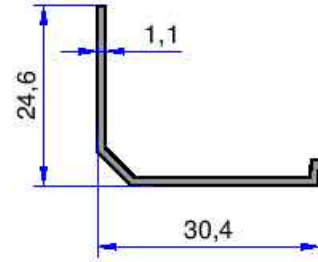
**10141**  
0.682 kg/m



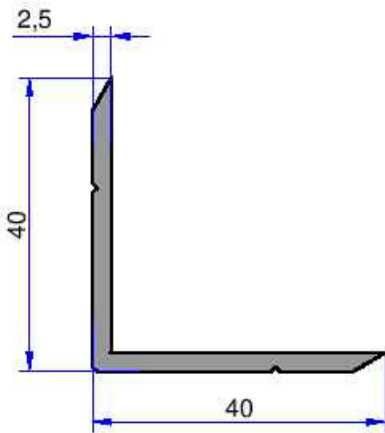
**8560**  
0.153 kg/m



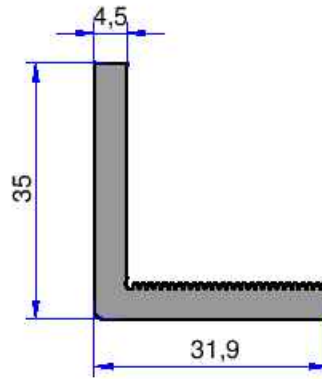
**4199**  
0.294 kg/m



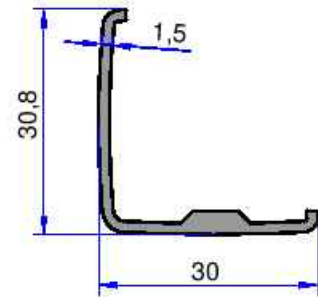
**3249**  
0.164 kg/m



**3373**  
0.493 kg/m



**8275**  
0.766 kg/m



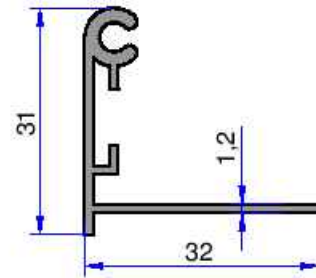
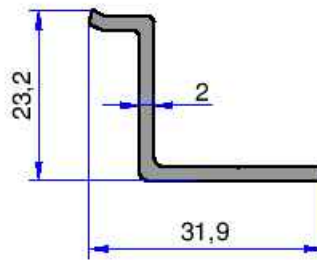
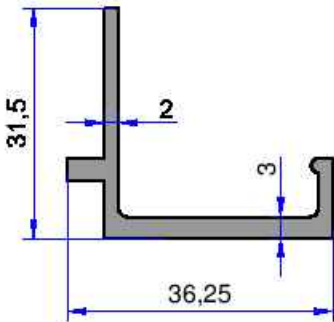
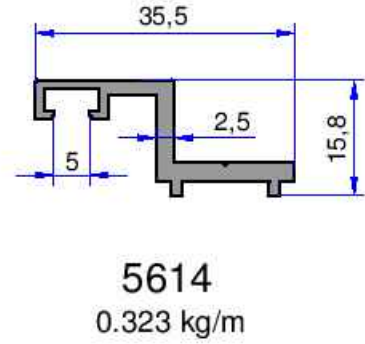
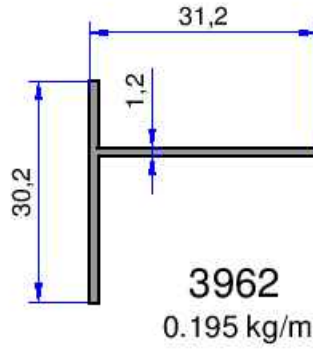
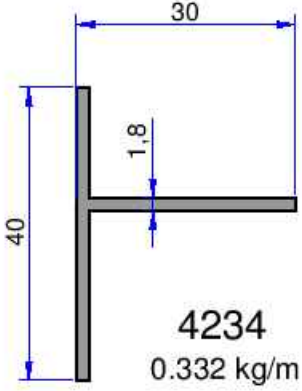
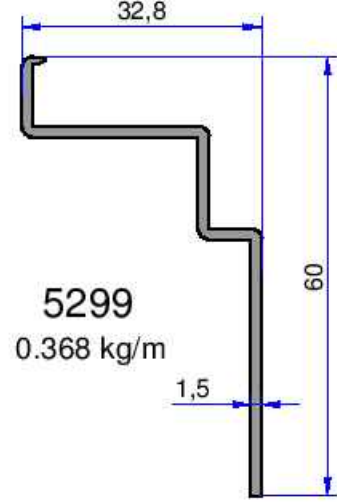
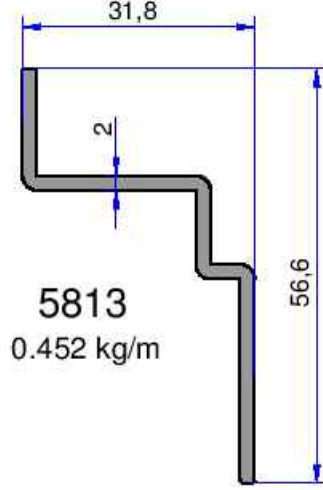
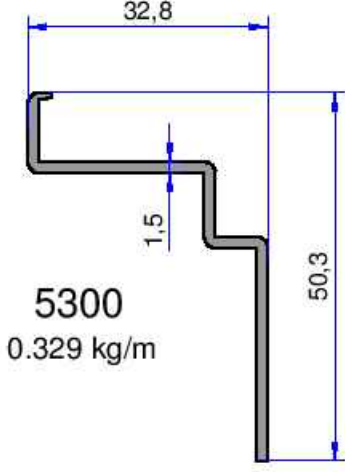
**10202**  
0.281 kg/m

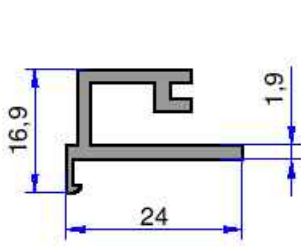


## ÖZEL PROFİLLER

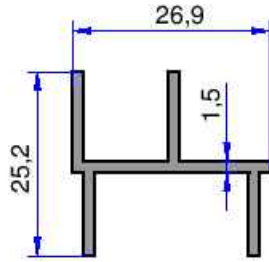
**AKALDO**  
Alüminyum Sanayi Tic. A.Ş.

Not: Katalog ağırlıklar teorik ağırlıklardır. Üzerine kalıp aşınmasından dolayı %3-%5 boya farkından dolayı %4-%6 ağırlık ilave edilecektir.

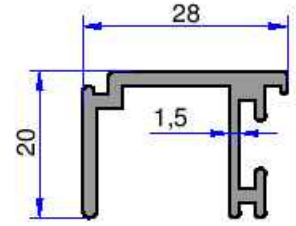




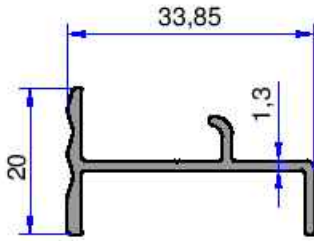
**3952**  
0.299 kg/m



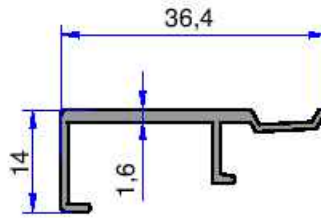
**3041**  
0.301 kg/m



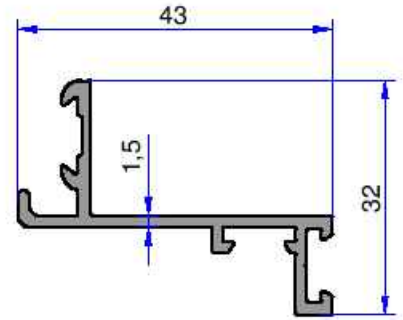
**3298**  
0.392 kg/m



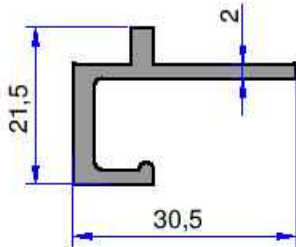
**5436**  
0.260 kg/m



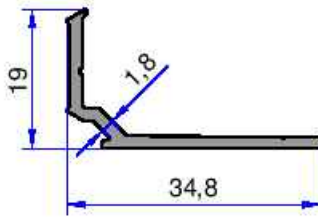
**3963**  
0.215 kg/m



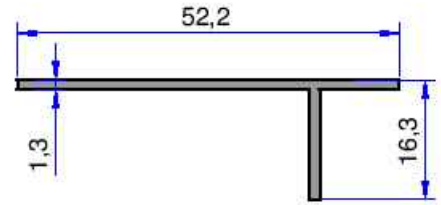
**5437**  
0.398 kg/m



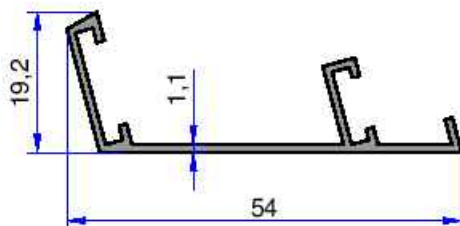
**5563**  
0.372 kg/m



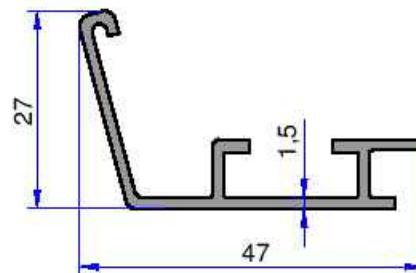
**6961**  
0.228 kg/m



**3205**  
0.243 kg/m



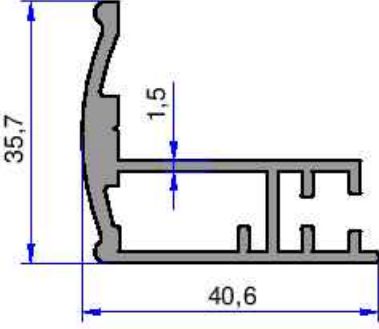
**3190**  
0.284 kg/m



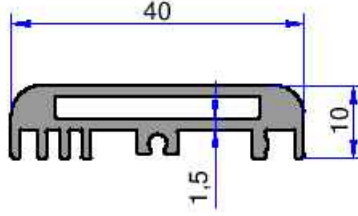
**3794**  
0.403 kg/m

## ÖZEL PROFİLLER

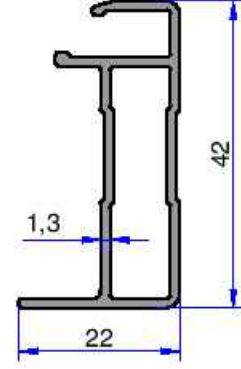
**AKALDO**  
Alüminyum Sanayi Tic. A.Ş.



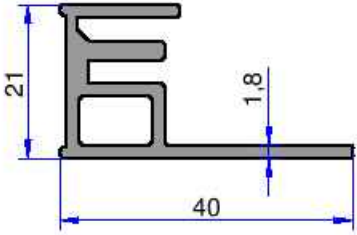
**6558**  
0.706 kg/m



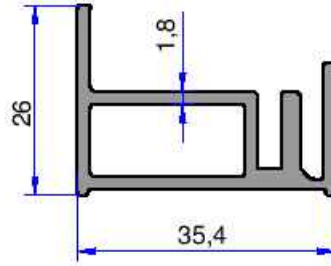
**6535**  
0.525 kg/m



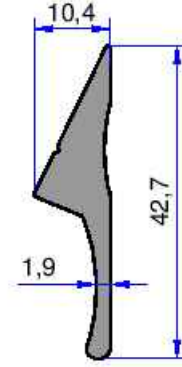
**6571**  
0.427 kg/m



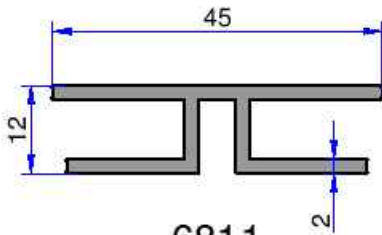
**6864**  
0.540 kg/m



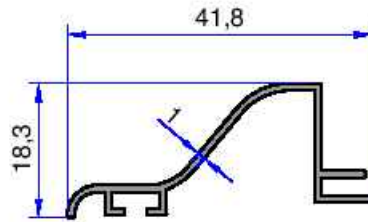
**6865**  
0.621 kg/m



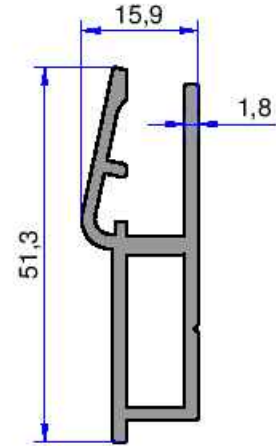
**6526**  
0.469 kg/m



**6811**  
0.525 kg/m

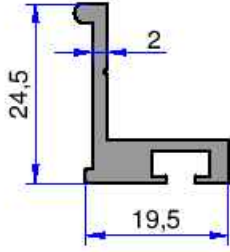


**5275**  
0.217 kg/m

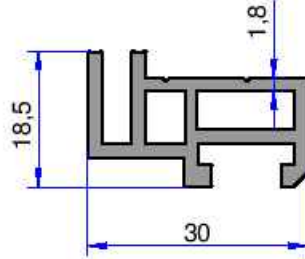


**8964**  
0.611 kg/m

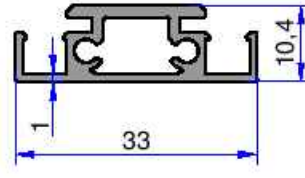
Not: Katalog ağırlıkları teorik ağırlıklardır. Üzerine kalıp aşınmasından dolayı %3-%5 boya farkından dolayı %4-%6 ağırlık ilave edilecektir.



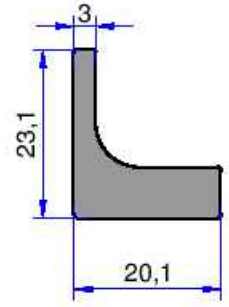
**8370**  
0.334 kg/m



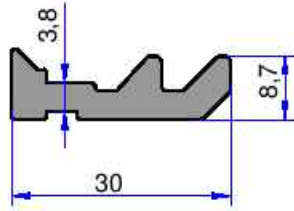
**7505**  
0.529 kg/m



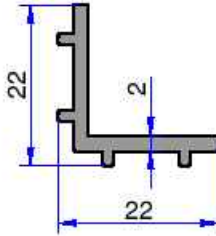
**7491**  
0.313 kg/m



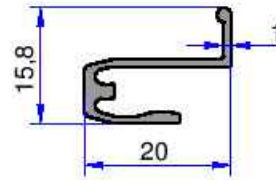
**8924**  
0.532 kg/m



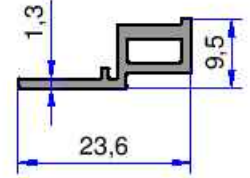
**7333**  
0.462 kg/m



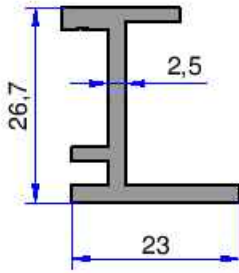
**10057**  
0.238 kg/m



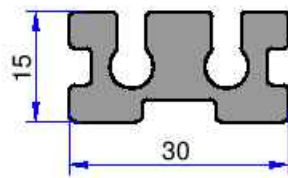
**6994**  
0.162 kg/m



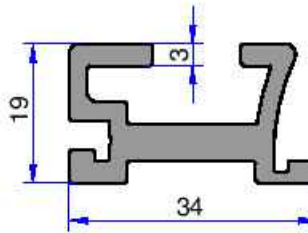
**9870**  
0.178 kg/m



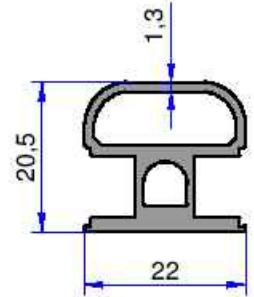
**8261**  
0.437 kg/m



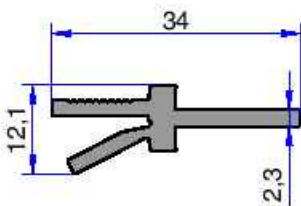
**8137**  
0.797 kg/m



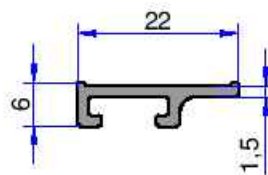
**9414**  
0.743 kg/m



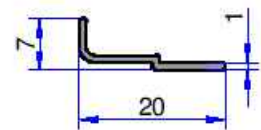
**8422**  
0.409 kg/m



**6143**  
0.337 kg/m



**6918**  
0.141 kg/m

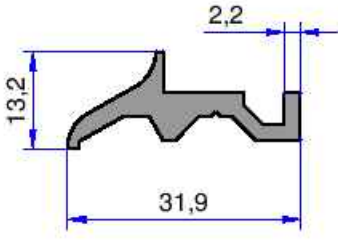


**8309**  
0.068 kg/m

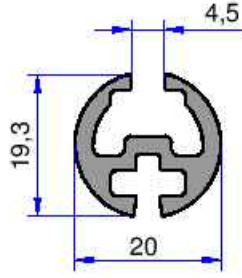
## ÖZEL PROFİLLER

# AKALDO

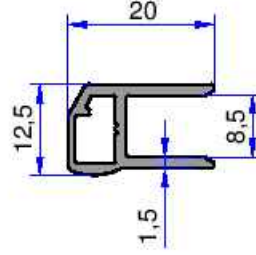
Alüminyum Sanayi Tic. A.Ş.



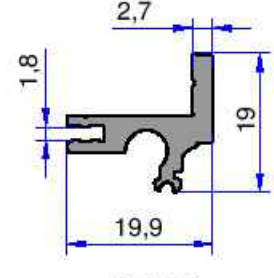
**7620**  
0.362 kg/m



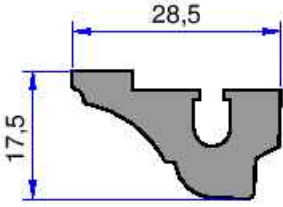
**5921**  
0.411 kg/m



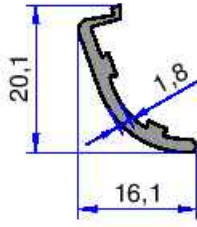
**8477**  
0.219 kg/m



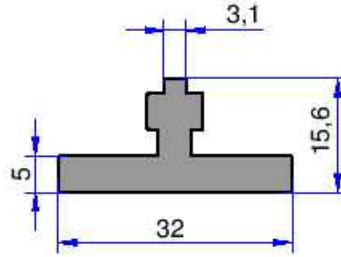
**8413**  
0.290 kg/m



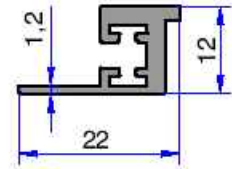
**5872**  
0.643 kg/m



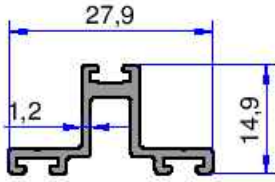
**6802**  
0.153 kg/m



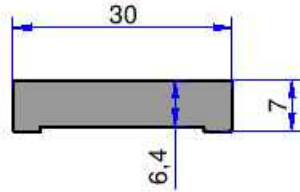
**8612**  
0.598 kg/m



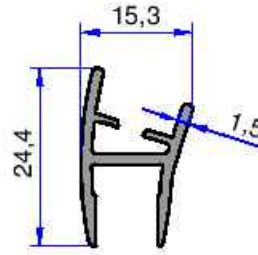
**8591**  
0.226 kg/m



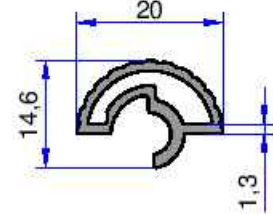
**8001**  
0.226 kg/m



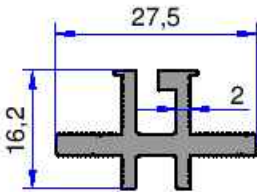
**9170**  
0.532 kg/m



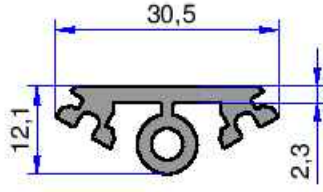
**8478**  
0.236 kg/m



**8722**  
0.160 kg/m

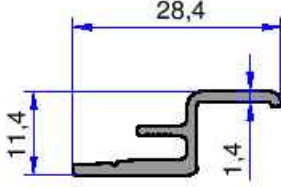


**6132**  
0.375 kg/m

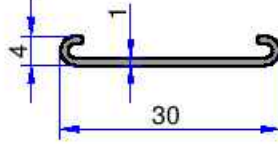


**6975**  
0.381 kg/m

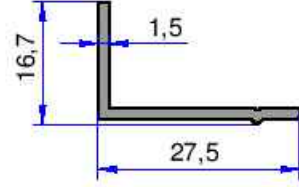
Not: Katalog ağırlıkları teorik ağırlıklardır. Üzerine kalıp aşınmasından dolayı %3-%5 boya farkından dolayı %4-%6 ağırlık ilave edilecektir.



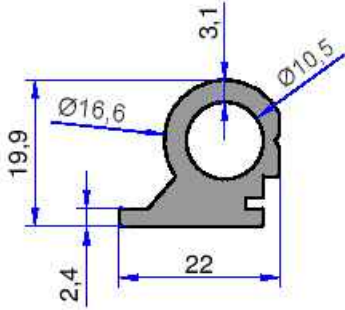
**9025**  
0.188 kg/m



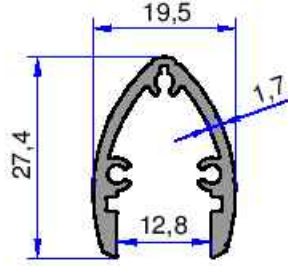
**5835**  
0.101 kg/m



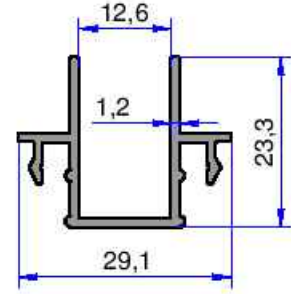
**8644**  
0.171 kg/m



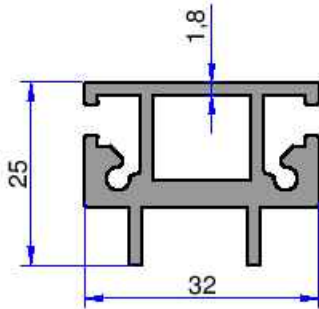
**6426**  
0.537 kg/m



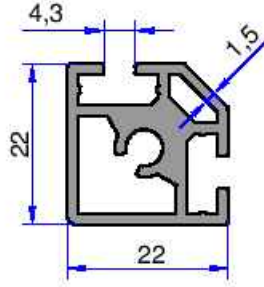
**6676**  
0.365 kg/m



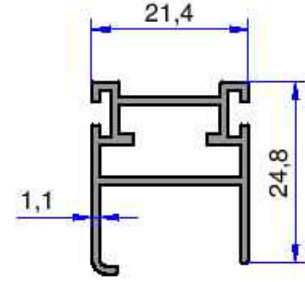
**8218**  
0.286 kg/m



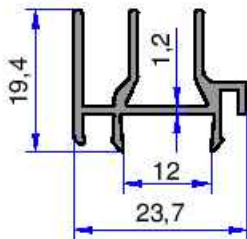
**7332**  
0.782 kg/m



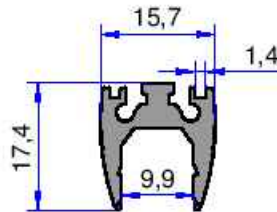
**8281**  
0.489 kg/m



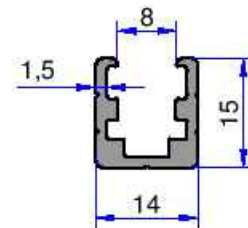
**10665**  
0.324 kg/m



**6048**  
0.272 kg/m



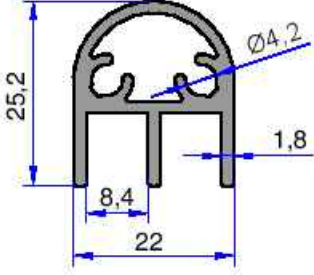
**7427**  
0.303 kg/m



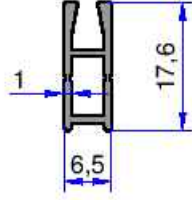
**7861**  
0.231 kg/m

## ÖZEL PROFİLLER

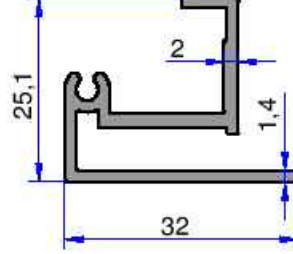
**AKALDO**  
Alüminyum Sanayi Tic. A.Ş.



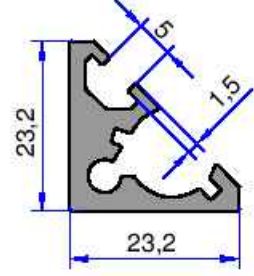
**10666**  
0.491 kg/m



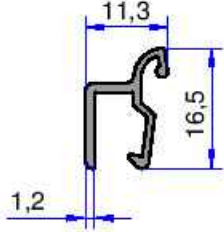
**7317**  
0.130 kg/m



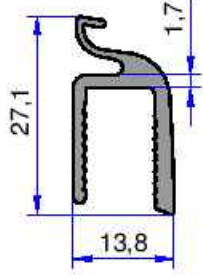
**6832**  
0.426 kg/m



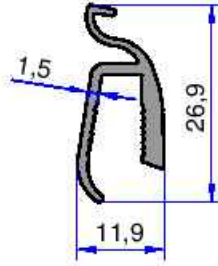
**6970**  
0.483 kg/m



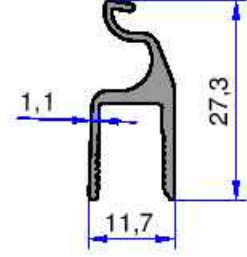
**7986**  
0.122 kg/m



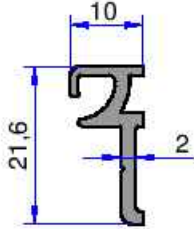
**8847**  
0.303 kg/m



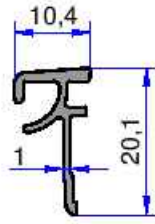
**7698**  
0.233 kg/m



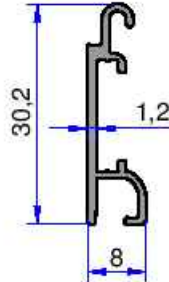
**8717**  
0.228 kg/m



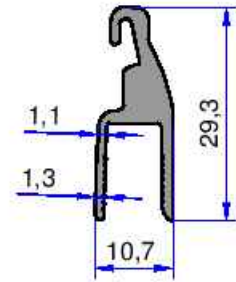
**7699**  
0.187 kg/m



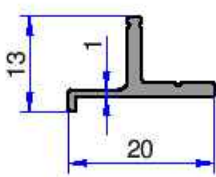
**8718**  
0.127 kg/m



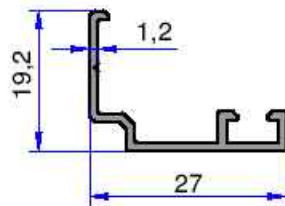
**7358**  
0.163 kg/m



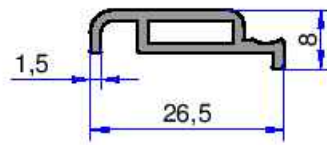
**8814**  
0.309 kg/m



**7376**  
0.139 kg/m

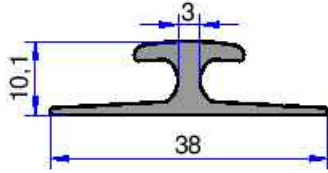


**7484**  
0.182 kg/m

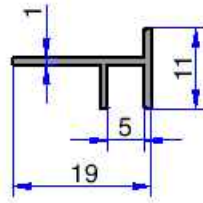


**6541**  
0.207 kg/m

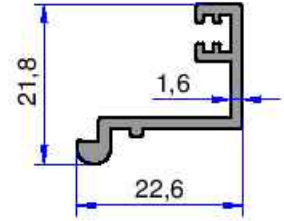
Not: Katalog ağırlıkları teorik ağırlıklardır. Üzerine kalıp aşınmasından dolayı %3-%5 boya farkından dolayı %4-%6 ağırlık ilave edilecektir.



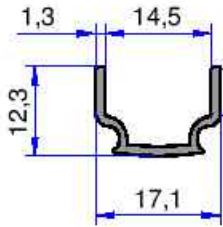
**8483**  
0.304 kg/m



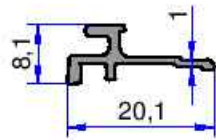
**9470**  
0.095 kg/m



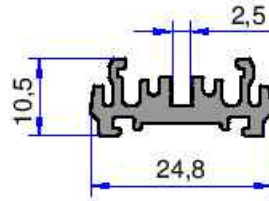
**9963**  
0.245 kg/m



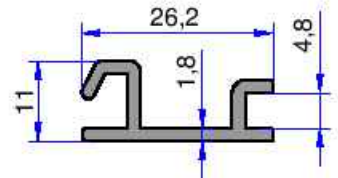
**6976**  
0.122 kg/m



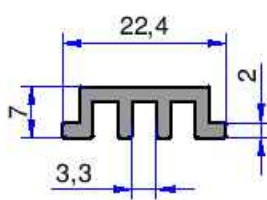
**8815**  
0.122 kg/m



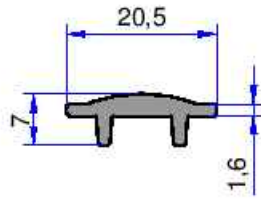
**8522**  
0.307 kg/m



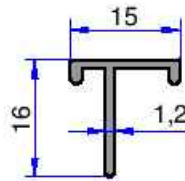
**8442**  
0.257 kg/m



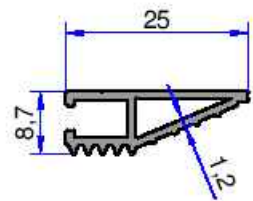
**10033**  
0.228 kg/m



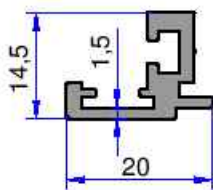
**10034**  
0.167 kg/m



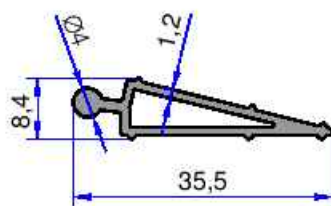
**5854**  
0.113 kg/m



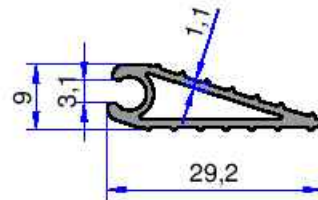
**8710**  
0.193 kg/m



**6476**  
0.253 kg/m

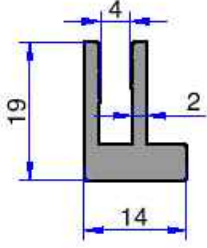


**7883**  
0.244 kg/m

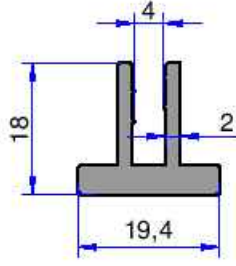


**7944**  
0.214 kg/m

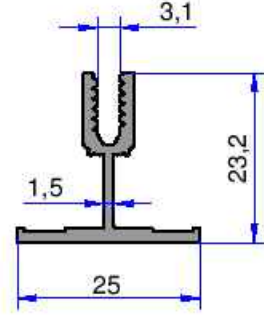




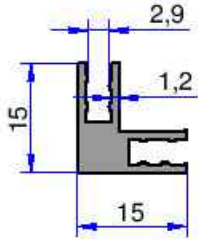
**6530**  
0.342 kg/m



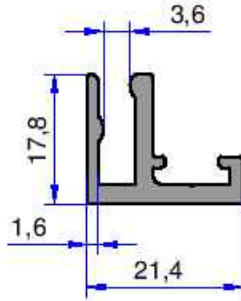
**6552**  
0.362 kg/m



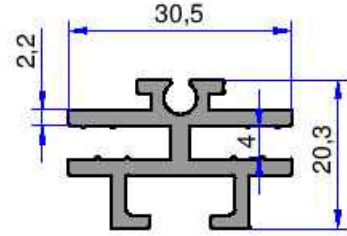
**6863**  
0.286 kg/m



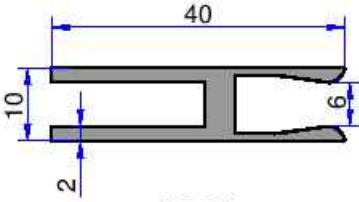
**8681**  
0.238 kg/m



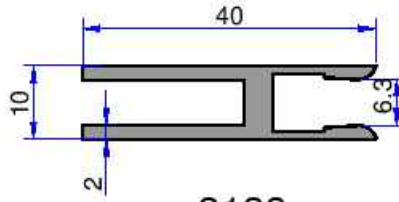
**6134**  
0.363 kg/m



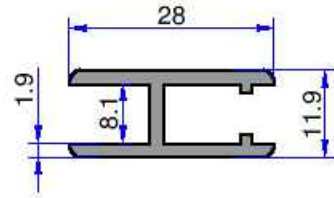
**6472**  
0.570 kg/m



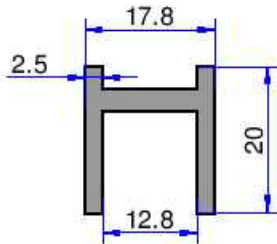
**4831**  
0.441 kg/m



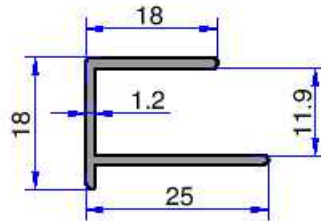
**3139**  
0.448 kg/m



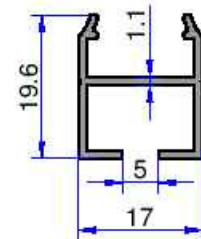
**3662**  
0.333 kg/m



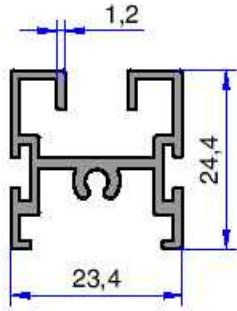
**3144**  
0.375 kg/m



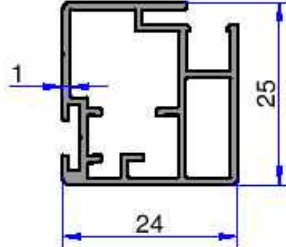
**9740**  
0.202 kg/m



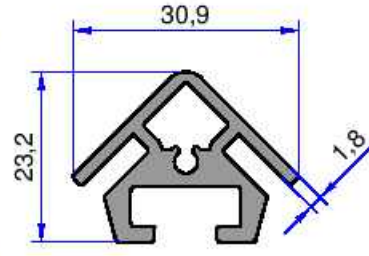
**3579**  
0.197 kg/m



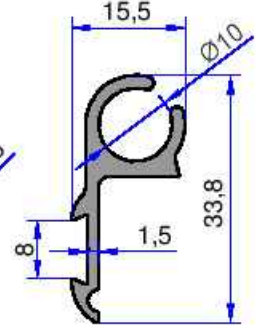
**7829**  
0.405 kg/m



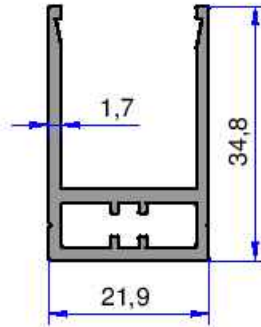
**7490**  
0.380 kg/m



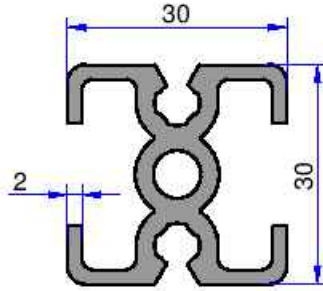
**7814**  
0.570 kg/m



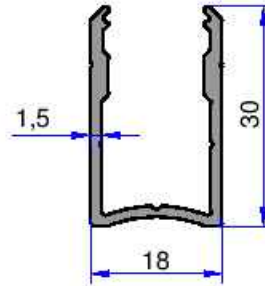
**8081**  
0.314 kg/m



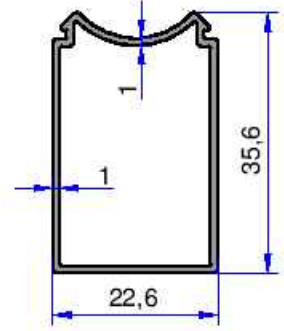
**6220**  
0.520 kg/m



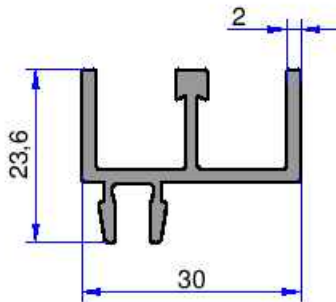
**5873**  
0.861 kg/m



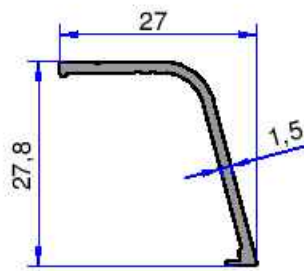
**8172**  
0.343 kg/m



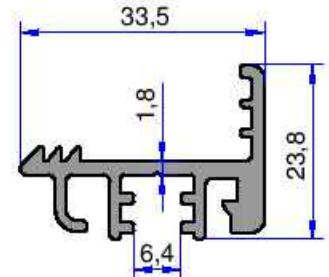
**5971**  
0.309 kg/m



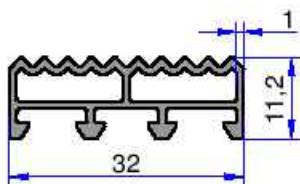
**6880**  
0.456 kg/m



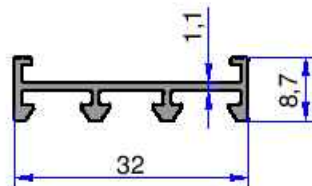
**7785**  
0.192 kg/m



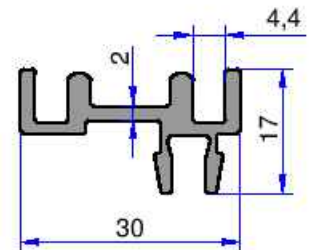
**5974**  
0.501 kg/m



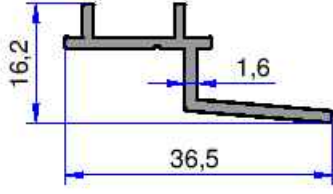
**6065**  
0.324 kg/m



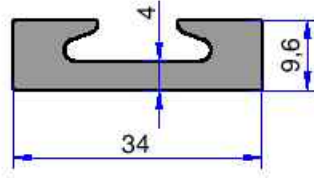
**6066**  
0.206 kg/m



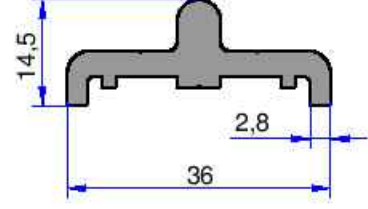
**6879**  
0.407 kg/m



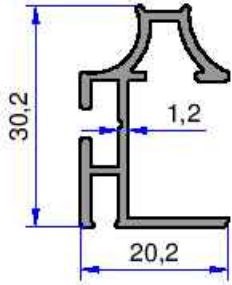
**6363**  
0.239 kg/m



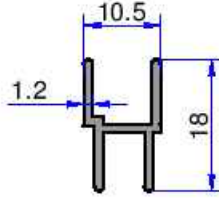
**7585**  
0.638 kg/m



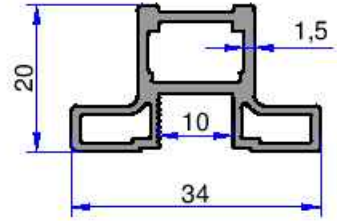
**8426**  
0.536 kg/m



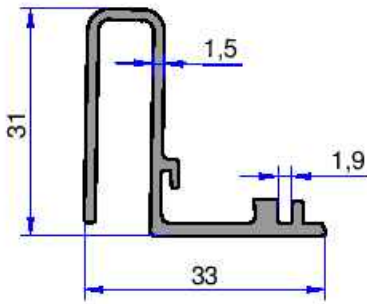
**6380**  
0.323 kg/m



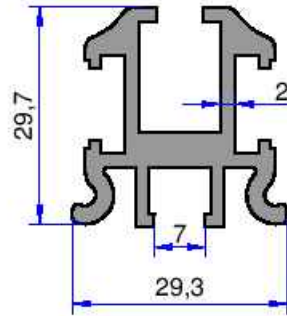
**3347**  
0.141 kg/m



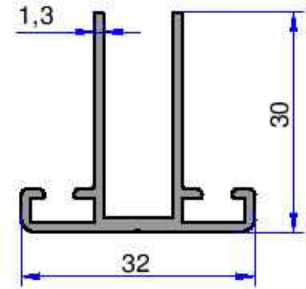
**8805**  
0.431 kg/m



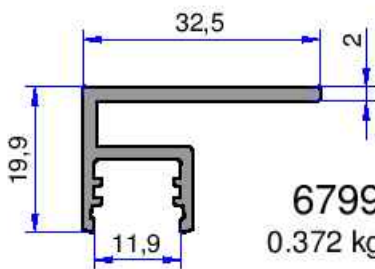
**6468**  
0.427 kg/m



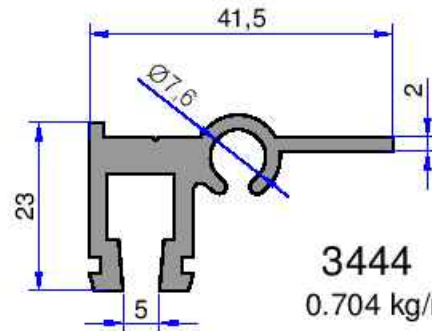
**5932**  
0.828 kg/m



**7832**  
0.392 kg/m

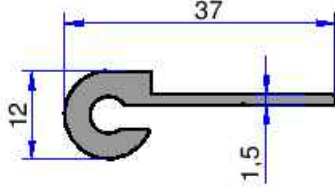


**6799**  
0.372 kg/m

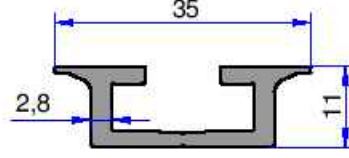


**3444**  
0.704 kg/m

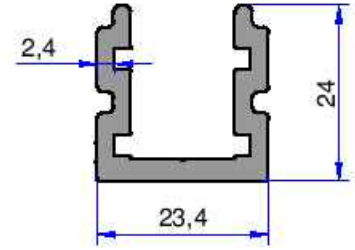
Not: Katalog ağırlıkları teorik ağırlıklardır. Üzerine kalıp aşınmasından dolayı %3-%5 boya farkından dolayı %4-%6 ağırlık ilave edilecektir.



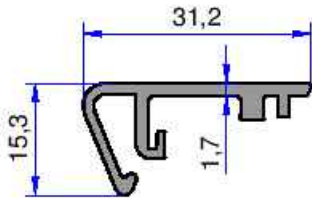
**6708**  
0.342 kg/m



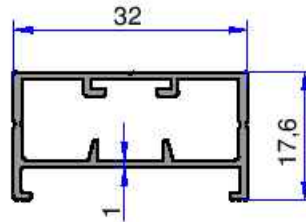
**7911**  
0.373 kg/m



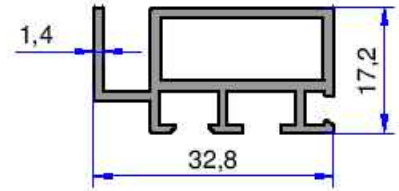
**7935**  
0.575 kg/m



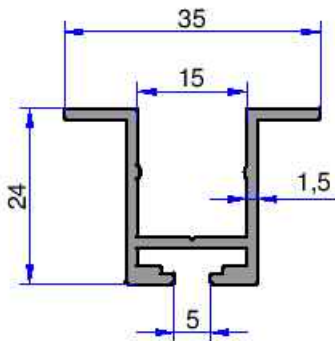
**6469**  
0.293 kg/m



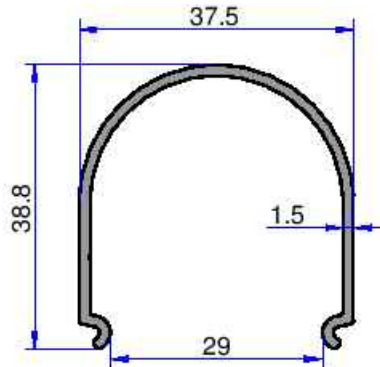
**10455**  
0.311 kg/m



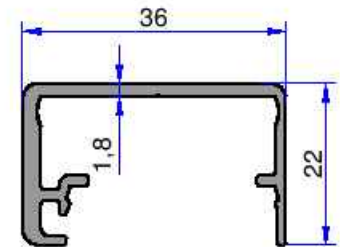
**6737**  
0.423 kg/m



**6527**  
0.385 kg/m



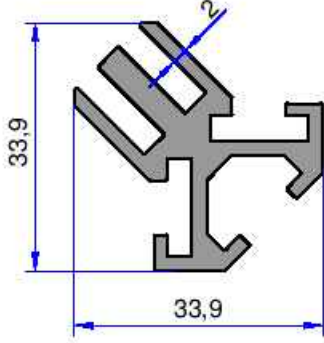
**6980**  
0.407 kg/m



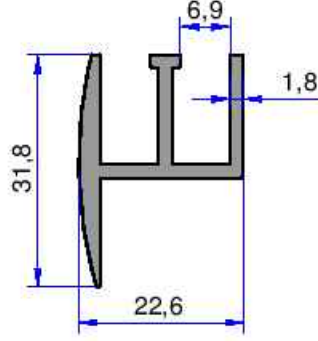
**6072**  
0.434 kg/m

## ÖZEL PROFİLLER

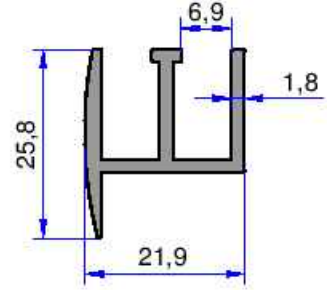
**AKALDO**  
Alüminyum Sanayi Tic. A.Ş.



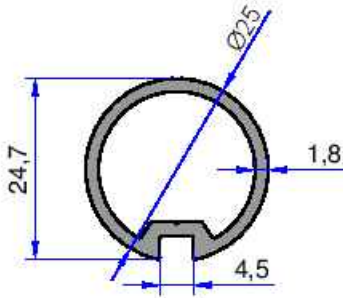
**8672**  
0.818 kg/m



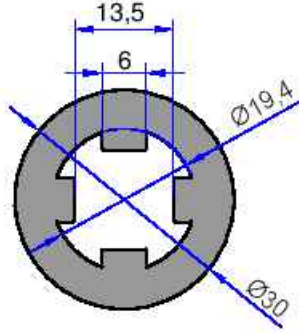
**10497**  
0.449 kg/m



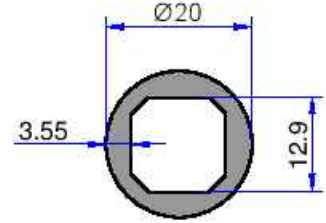
**10598**  
0.377 kg/m



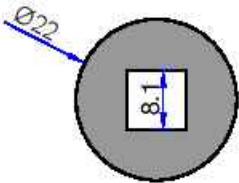
**10873**  
0.392 kg/m



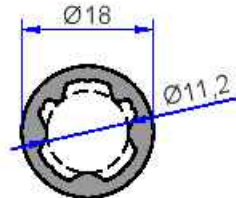
**8914**  
1.295 kg/m



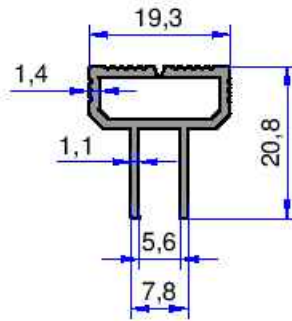
**3799**  
0.428 kg/m



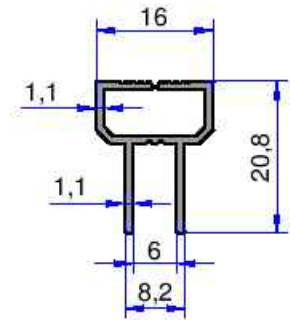
**3624**  
0.852 kg/m



**7402**  
0.316 kg/m

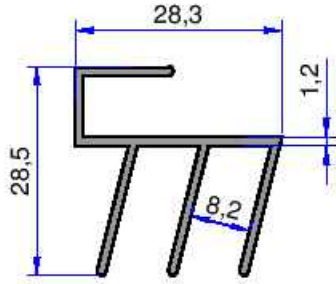


**6740**  
0.245 kg/m

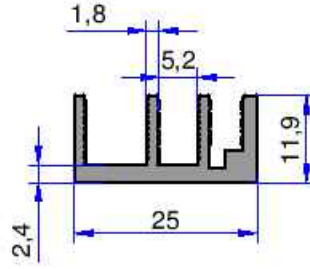


**11109**  
0.194 kg/m

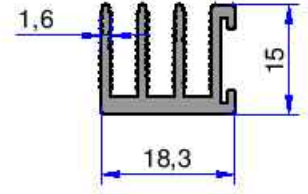
Not: Katalog ağırlıklar teorik ağırlıklardır. Üzerine kalıp aşınmasından dolayı %3-%5 boya farkından dolayı %4-%6 ağırlık ilave edilecektir.



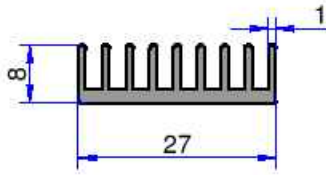
**5015**  
0.338 kg/m



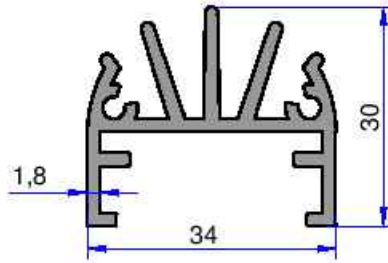
**6115**  
0.344 kg/m



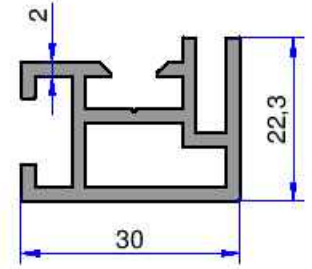
**6929**  
0.310 kg/m



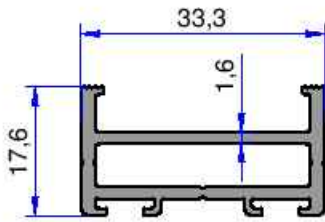
**5959**  
0.289 kg/m



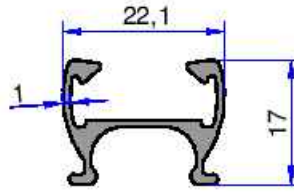
**8042**  
0.704 kg/m



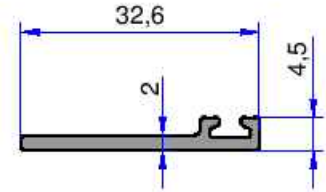
**8337**  
0.623 kg/m



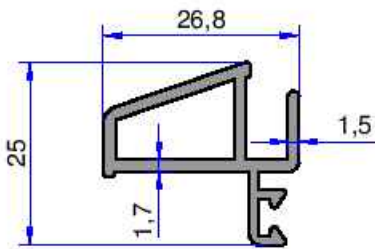
**9672**  
0.475 kg/m



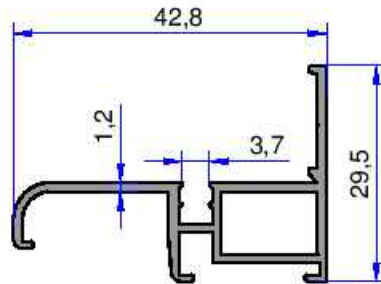
**9801**  
0.253 kg/m



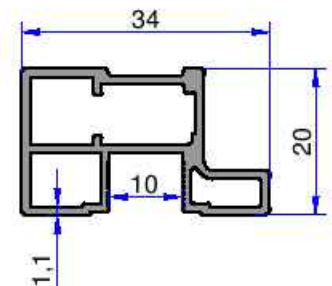
**8762**  
0.197 kg/m



**4158**  
0.396 kg/m



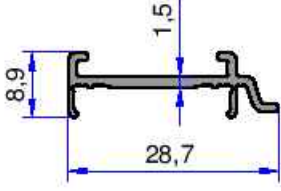
**3889**  
0.396 kg/m



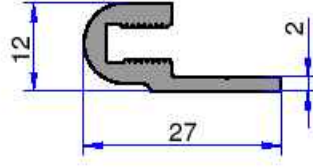
**11117**  
0.434 kg/m

## ÖZEL PROFİLLER

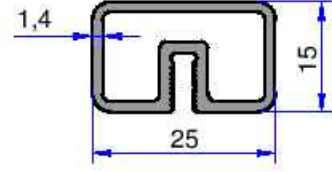
**AKALDO**  
Alüminyum Sanayi Tic. A.Ş.



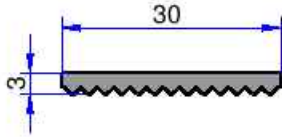
**6111**  
0.160 kg/m



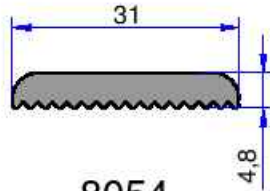
**6467**  
0.297 kg/m



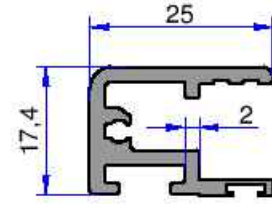
**8870**  
0.353 kg/m



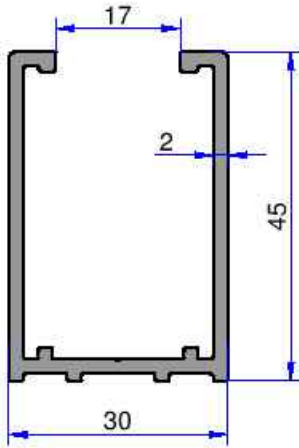
**6528**  
0.206 kg/m



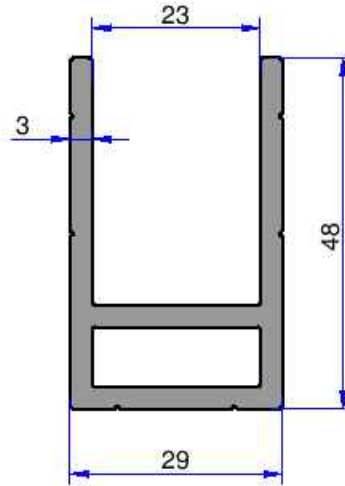
**8054**  
0.362 kg/m



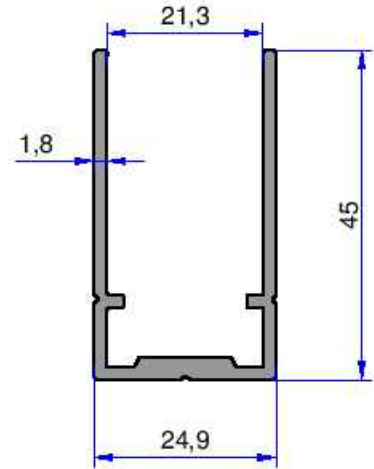
**5510**  
0.410 kg/m



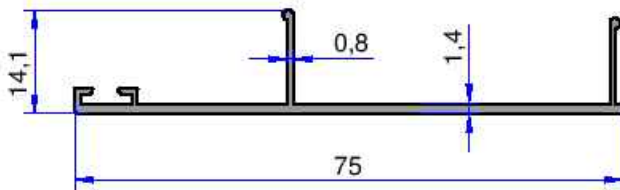
**8191**  
0.712 kg/m



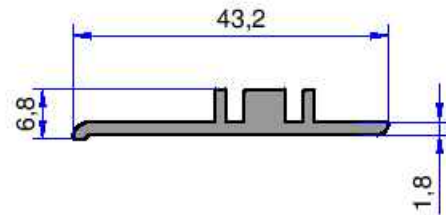
**6150**  
1.151 kg/m



**6578**  
0.610 kg/m

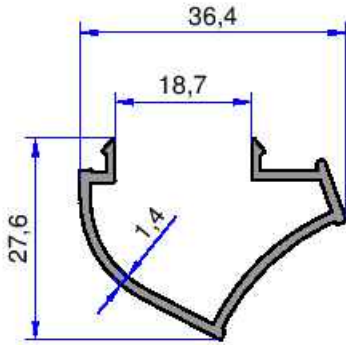


**9951**  
0.356 kg/m

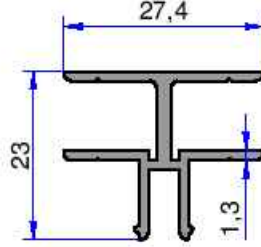


**4126**  
0.313 kg/m

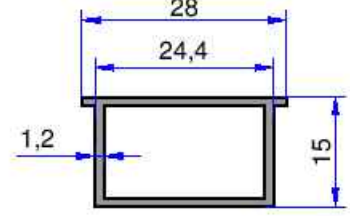
Not: Katalog ağırlıkları teorik ağırlıklardır. Üzerine kalıp aşınmasından dolayı %3-%5 boya farkından dolayı %4-%6 ağırlık ilave edilecektir.



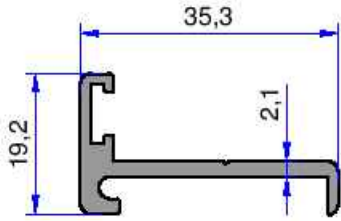
**5387**  
0.319 kg/m



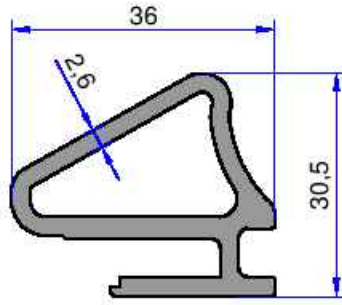
**5749**  
0.326 kg/m



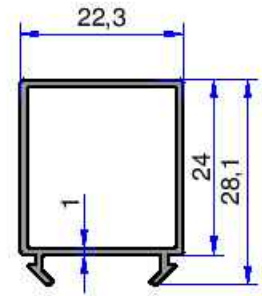
**3082**  
0.252 kg/m



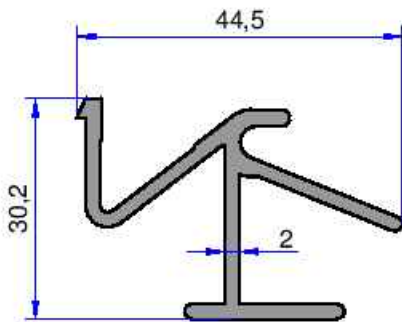
**8504**  
0.359 kg/m



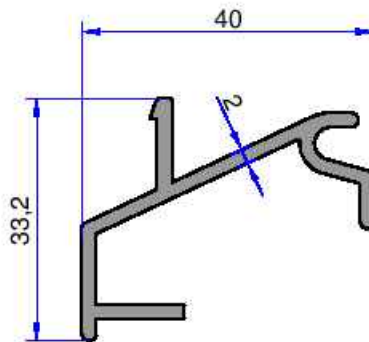
**4027**  
0.851 kg/m



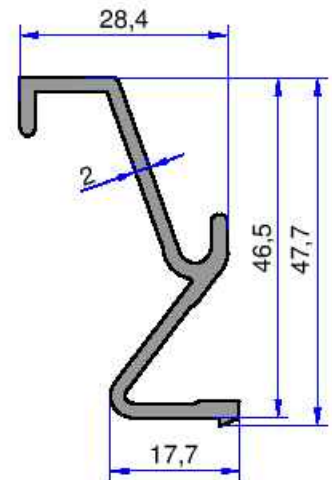
**5303**  
0.269 kg/m



**4791**  
0.650 kg/m



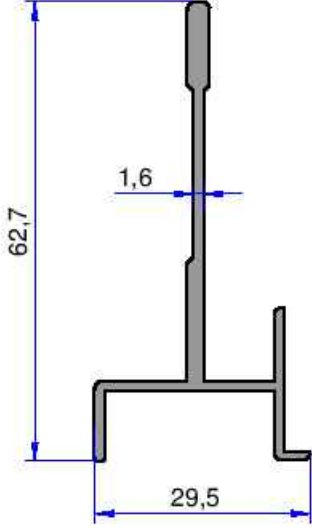
**4789**  
0.530 kg/m



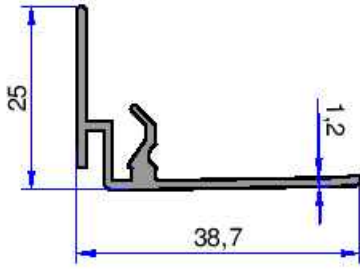
**4790**  
0.537 kg/m

Not: Katalog ağırlıklar teorik ağırlıklardır. Üzerine kalıp aşınmasından dolayı %3-9%5 boya farkından dolayı %4-9%6 ağırlık ilave edilecektir.

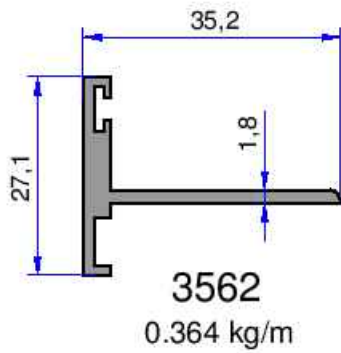




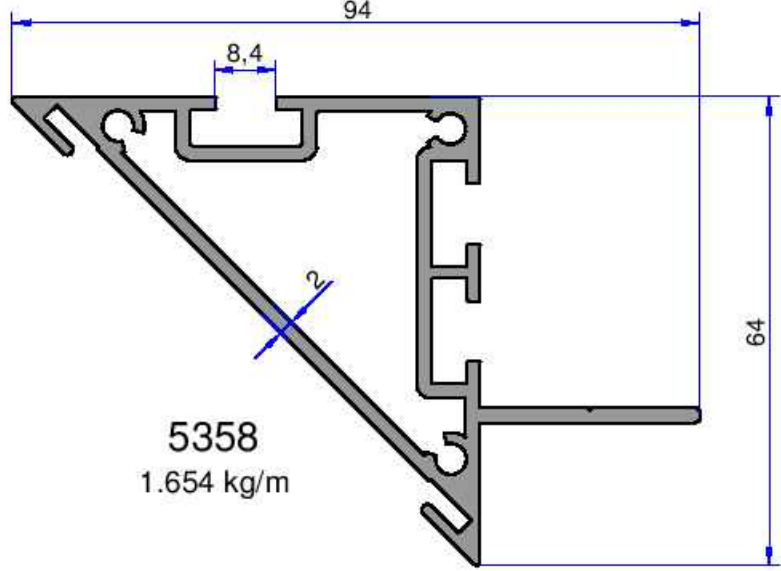
**3585**  
0.520 kg/m



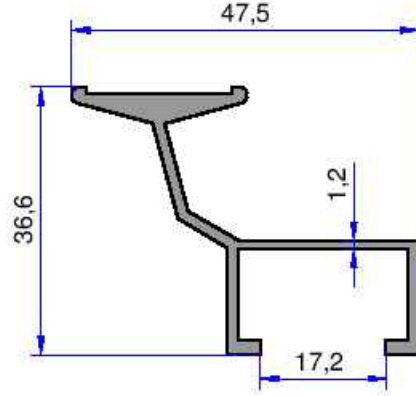
**4677**  
0.284 kg/m



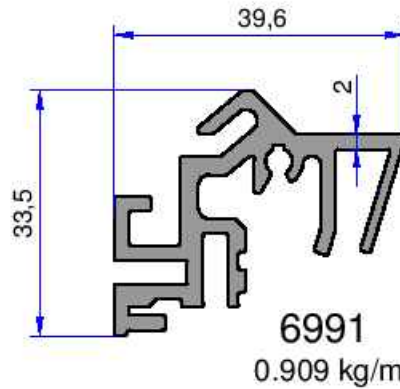
**3562**  
0.364 kg/m



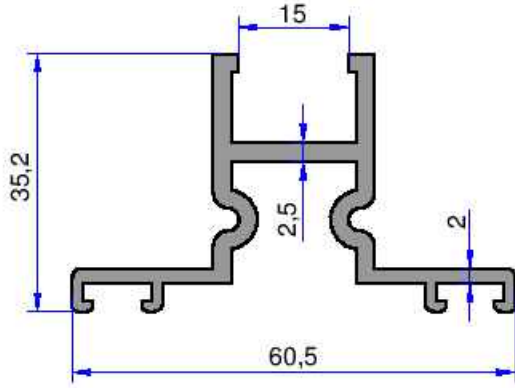
**5358**  
1.654 kg/m



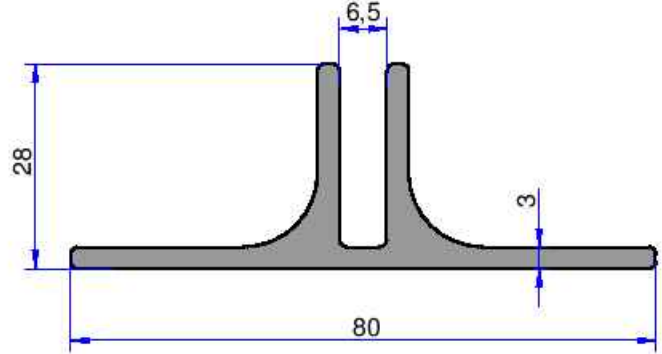
**3040**  
0.509 kg/m



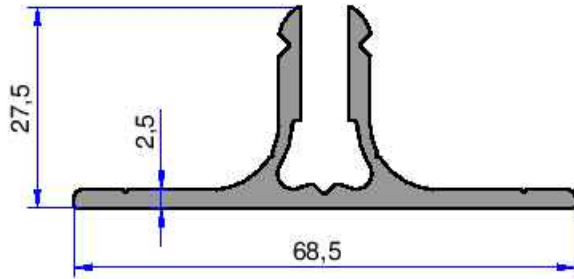
**6991**  
0.909 kg/m



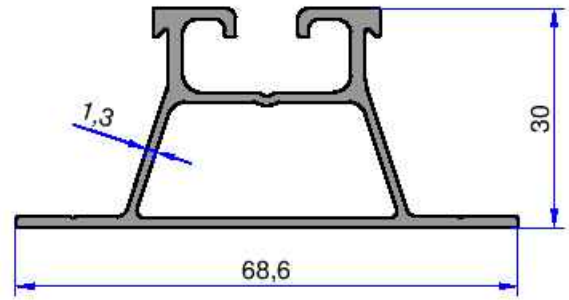
**4381**  
0.893 kg/m



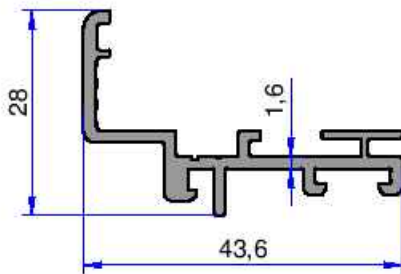
**5178**  
1.169 kg/m



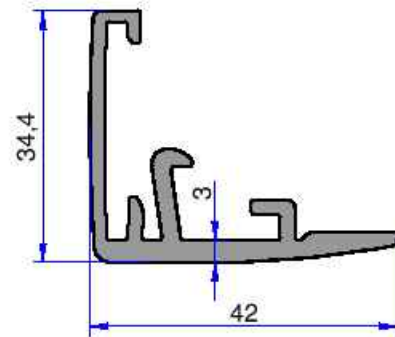
**6345**  
0.834 kg/m



**8903**  
0.735 kg/m



**5827**  
0.463 kg/m

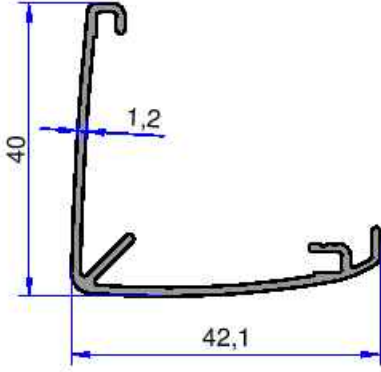


**5618**  
0.695 kg/m

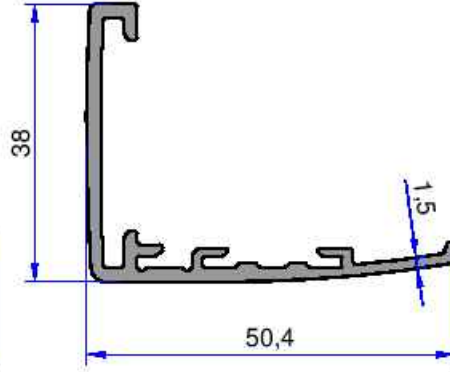
## ÖZEL PROFİLLER

# AKALDO

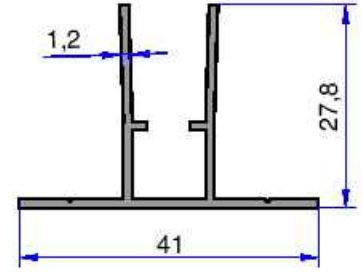
Alüminyum Sanayi Tic. A.Ş.



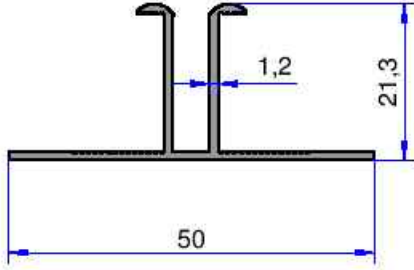
**5795**  
0.346 kg/m



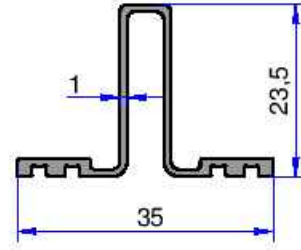
**5617**  
0.545 kg/m



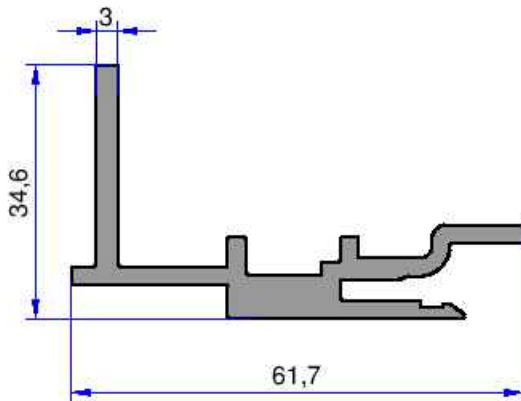
**1657**  
0.316 kg/m



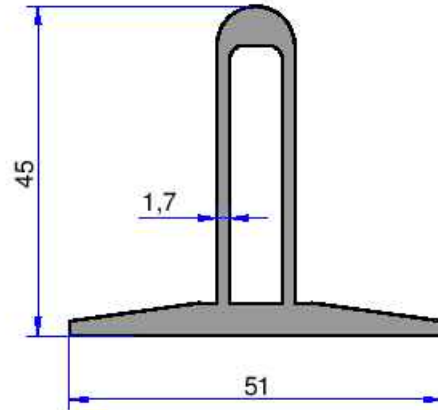
**6479**  
0.300 kg/m



**7738**  
0.261 kg/m

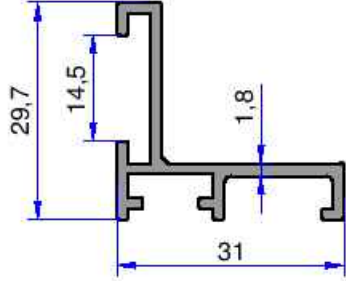


**5688**  
0.984 kg/m

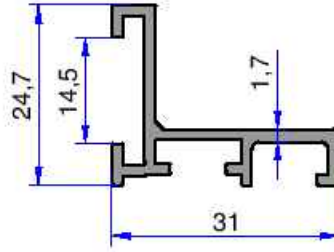


**3528**  
0.954 kg/m

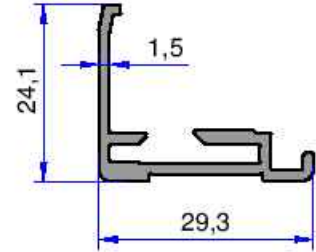
Not: Katalog ağırlıkları teorik ağırlıklardır. Üzerine kalıp aşınmasından dolayı %3-%5 boya farkından dolayı %4-%6 ağırlık ilave edilecektir.



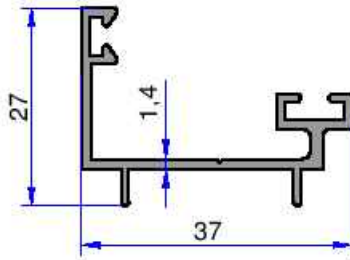
**5722**  
0.367 kg/m



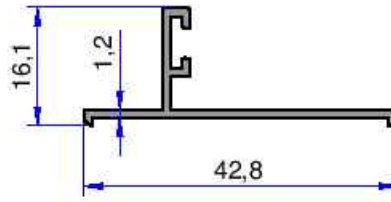
**5723**  
0.343 kg/m



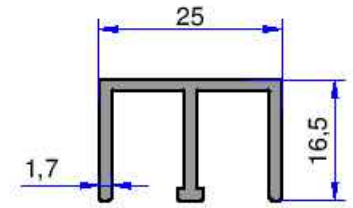
**5577**  
0.317 kg/m



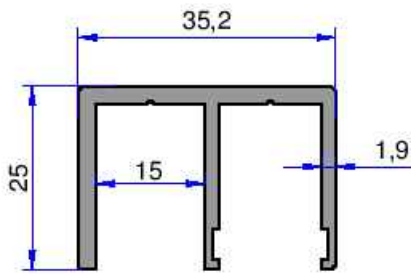
**4157**  
0.346 kg/m



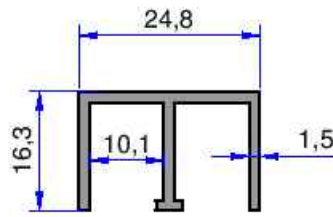
**5175**  
0.213 kg/m



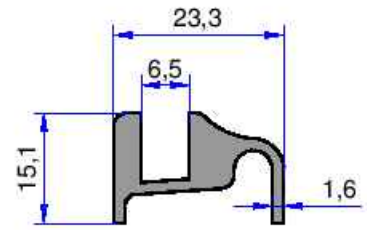
**4830**  
0.311 kg/m



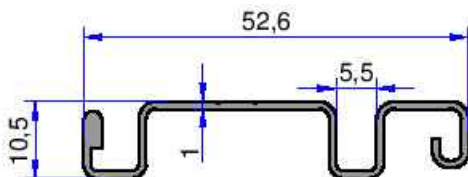
**3286**  
0.585 kg/m



**3137**  
0.286 kg/m



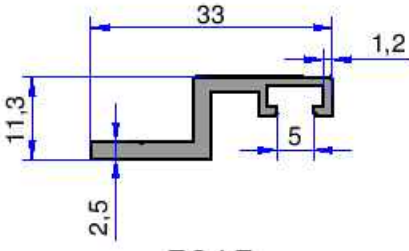
**5634**  
0.381 kg/m



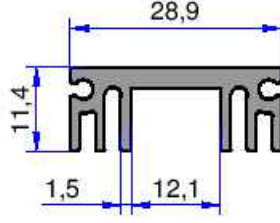
**3625**  
0.280 kg/m

## ÖZEL PROFİLLER

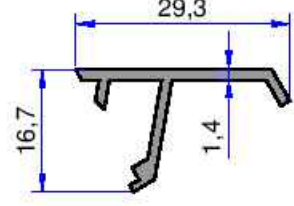
**AKALDO**  
Alüminyum Sanayi Tic. A.Ş.



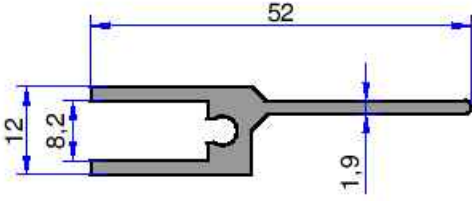
**5615**  
0.273 kg/m



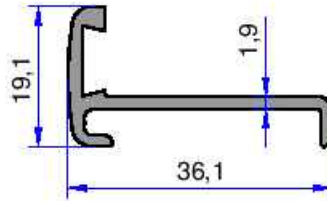
**5774**  
0.409 kg/m



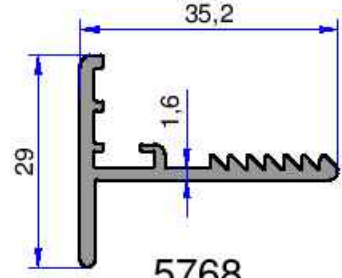
**3459**  
0.197 kg/m



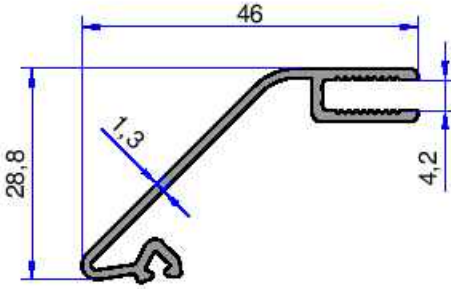
**3542**  
0.489 kg/m



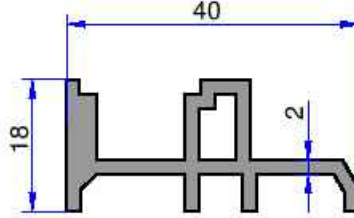
**5399**  
0.320 kg/m



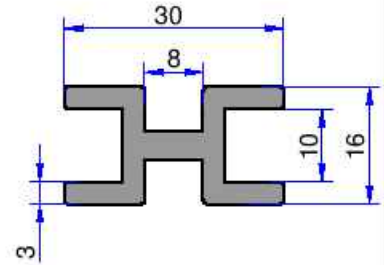
**5768**  
0.364 kg/m



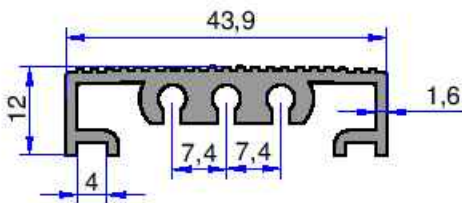
**5740**  
0.352 kg/m



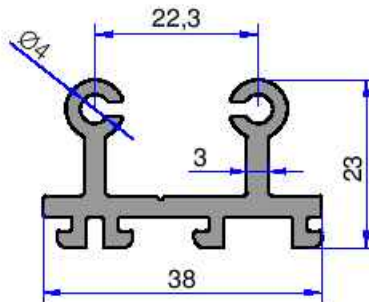
**4302**  
0.576 kg/m



**4911**  
0.605 kg/m

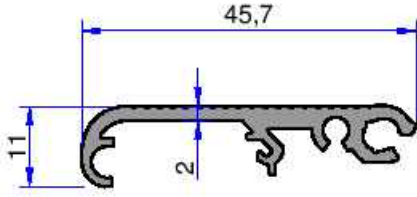


**4160**  
0.586 kg/m

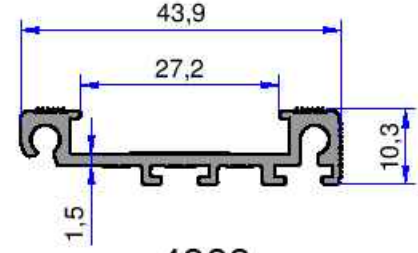


**6839**  
0.757 kg/m

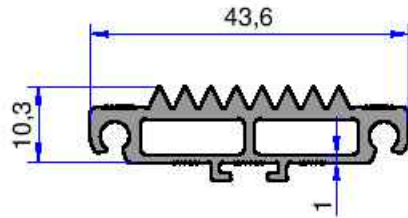
Not: Katalog ağırlıklar teorik ağırlıklardır. Üzerine kalıp aşınmasından dolayı %3-%5 boya farkından dolayı %4-%6 ağırlık ilave edilecektir.



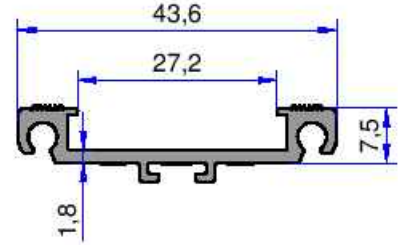
**5463**  
0.412 kg/m



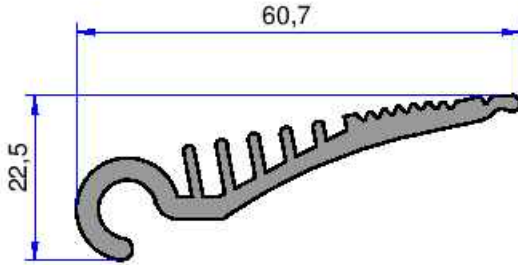
**4898**  
0.363 kg/m



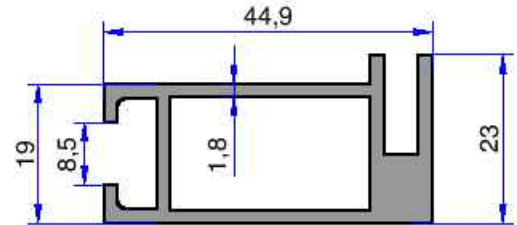
**4897**  
0.519 kg/m



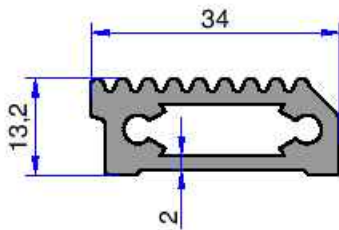
**4899**  
0.327 kg/m



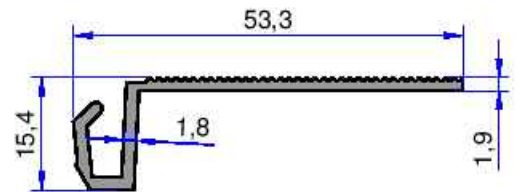
**5633**  
0.731 kg/m



**5738**  
0.836 kg/m

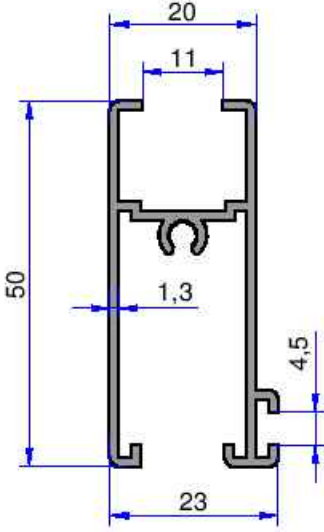


**4206**  
0.626 kg/m

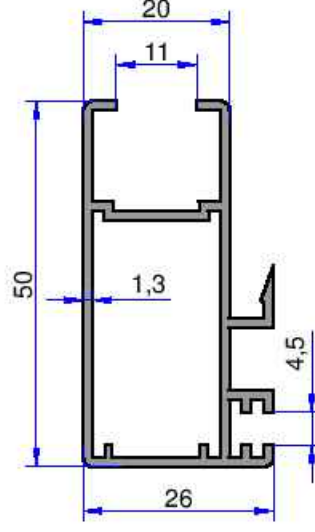


**3213**  
0.336 kg/m

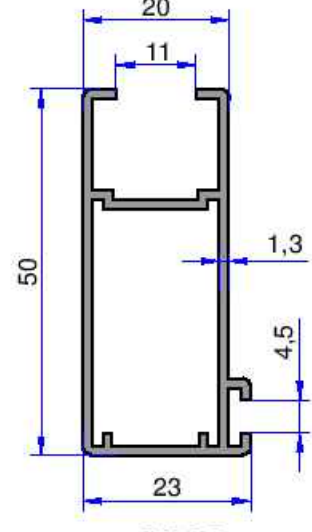
Not: Katalog ağırlıkları teorik ağırlıklardır. Üzerine kalıp aşınmasından dolayı %3-%5 boya farkından dolayı %4-%6 ağırlık ilave edilecektir.



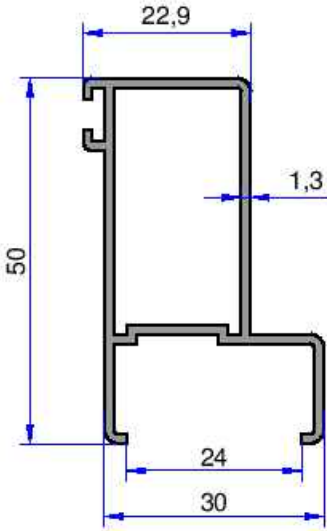
**3261**  
0.543 kg/m



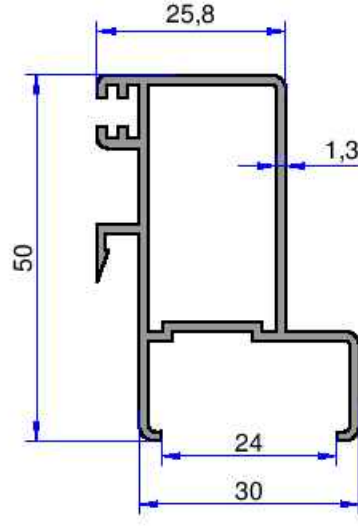
**3262**  
0.626 kg/m



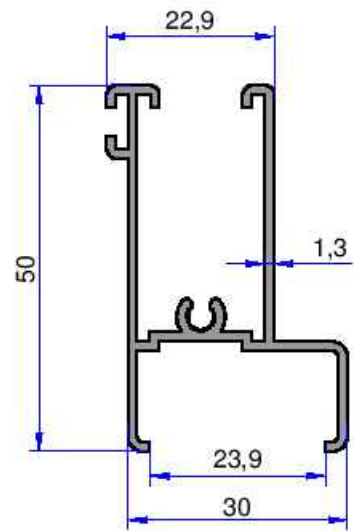
**3263**  
0.544 kg/m



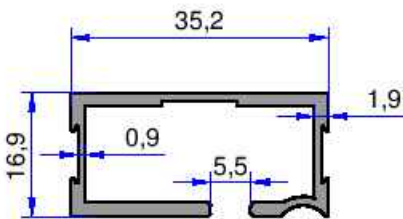
**3272**  
0.552 kg/m



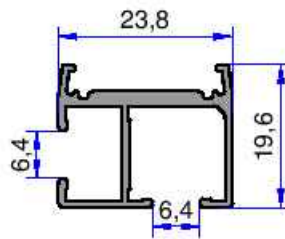
**3273**  
0.622 kg/m



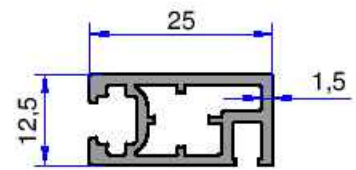
**3271**  
0.562 kg/m



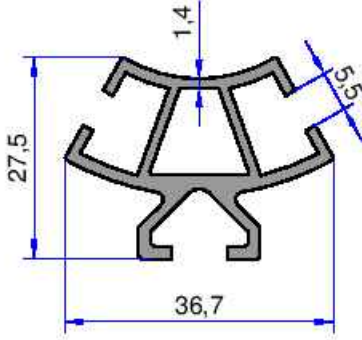
**5212**  
0.387 kg/m



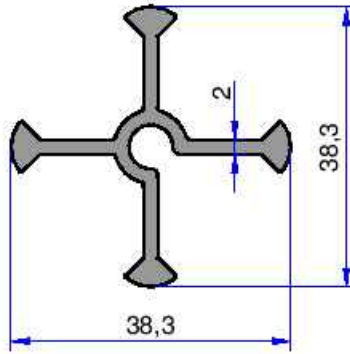
**5179**  
0.284 kg/m



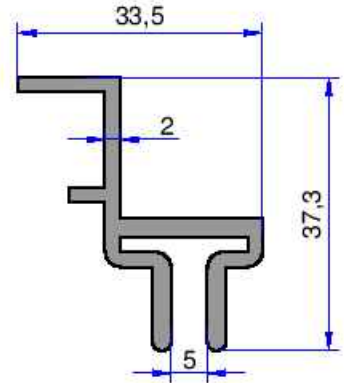
**5655**  
0.347 kg/m



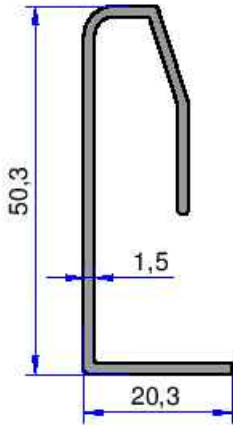
**3658**  
0.585 kg/m



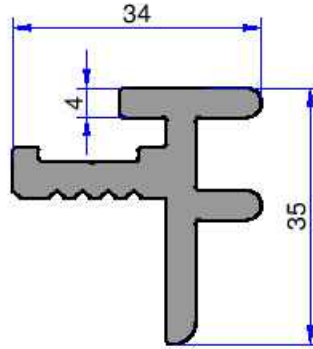
**8559**  
0.534 kg/m



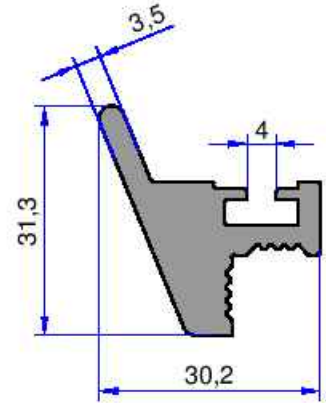
**5643**  
0.597 kg/m



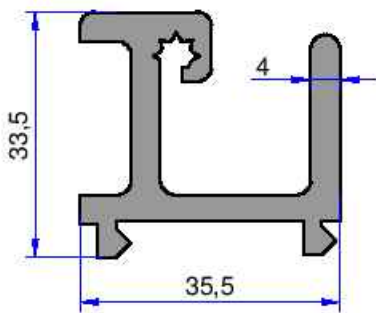
**5165**  
0.422 kg/m



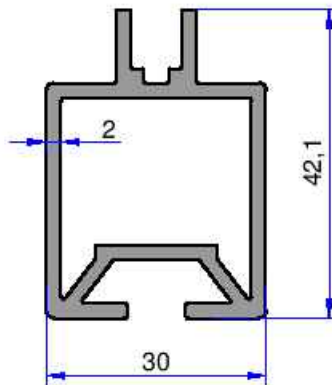
**5815**  
0.938 kg/m



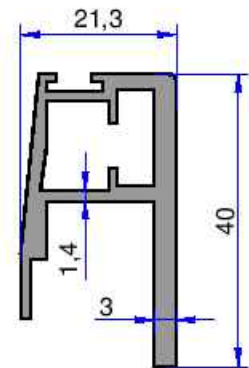
**5814**  
0.850 kg/m



**3486**  
1.136 kg/m

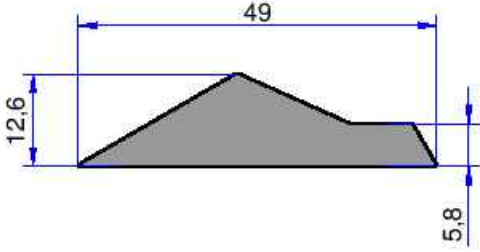


**5478**  
0.886 kg/m

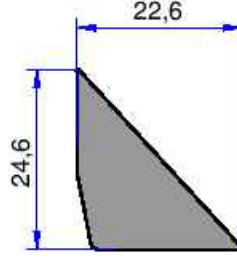


**5506**  
0.675 kg/m

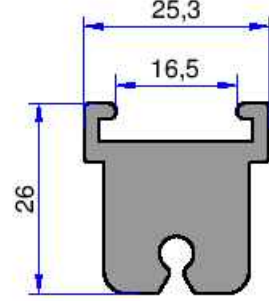




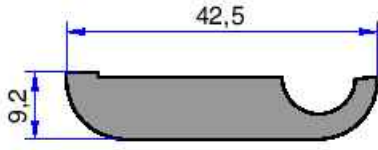
**3968**  
0.928 kg/m



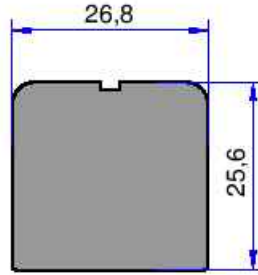
**3964**  
0.735 kg/m



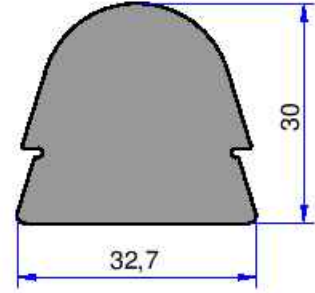
**4806**  
1.156 kg/m



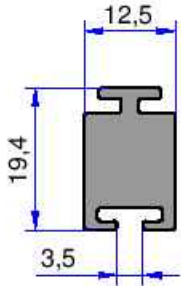
**4439**  
0.806 kg/m



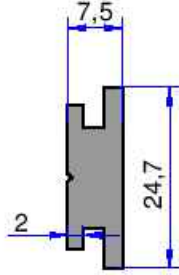
**4880**  
1.841 kg/m



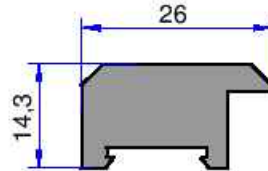
**7476**  
2.095 kg/m



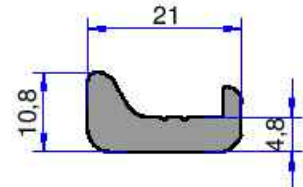
**5731**  
0.533 kg/m



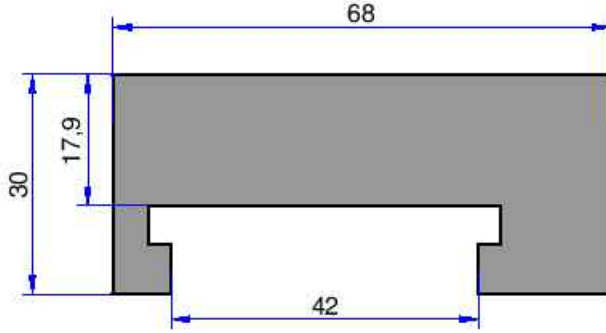
**4842**  
0.384 kg/m



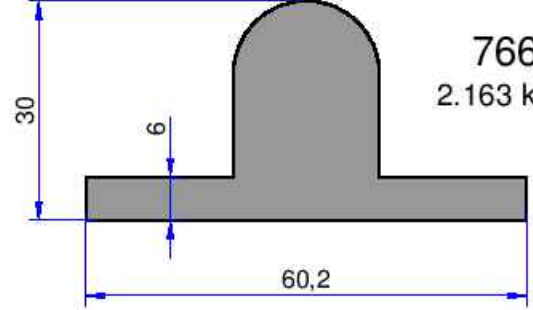
**3966**  
0.712 kg/m



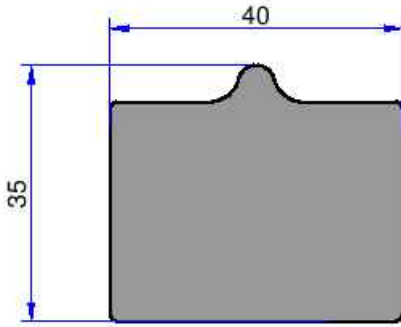
**4431**  
0.360 kg/m



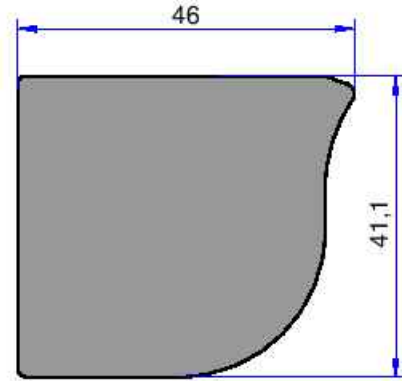
**4974**  
4.065 kg/m



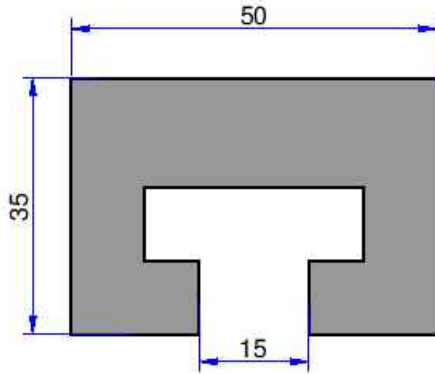
**7668**  
2.163 kg/m



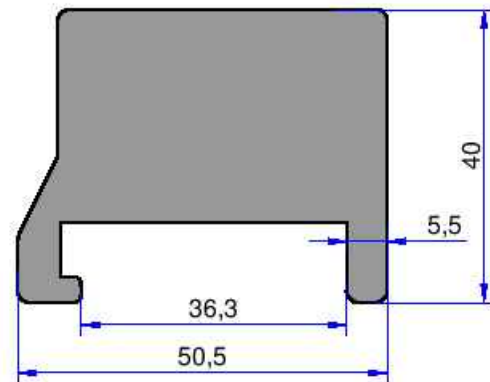
**4918**  
3.325 kg/m



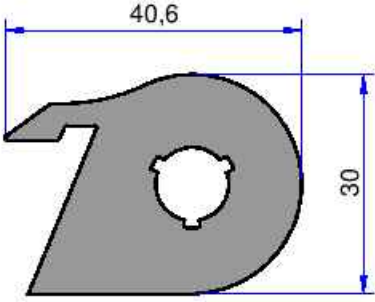
**5635**  
4.511 kg/m



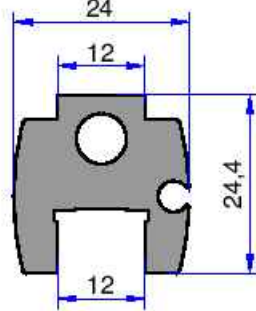
**3088**  
3.523 kg/m



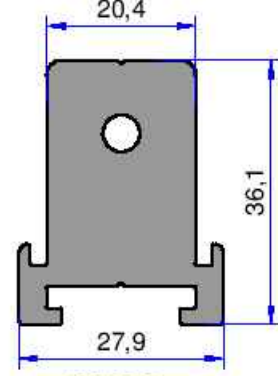
**3895**  
0.279 kg/m



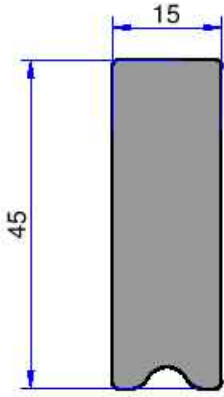
**5817**  
2.128 kg/m



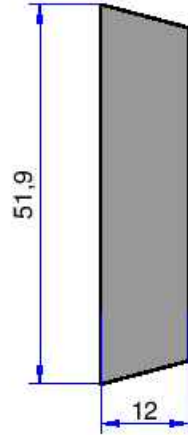
**4967**  
0.996 kg/m



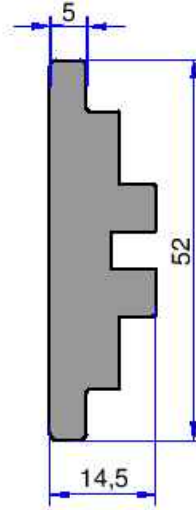
**6579**  
1.855 kg/m



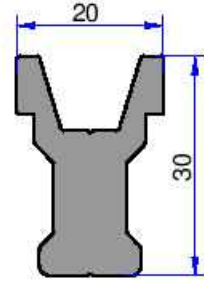
**5116**  
1.785 kg/m



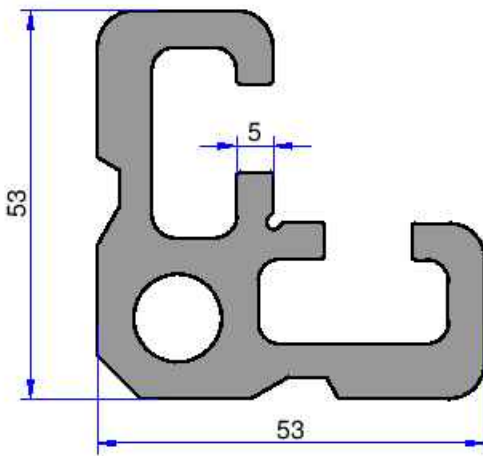
**4134**  
1.583 kg/m



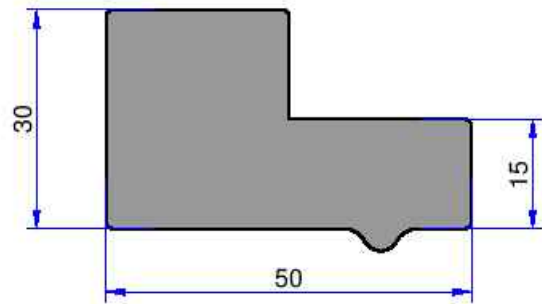
**5877**  
1.328 kg/m



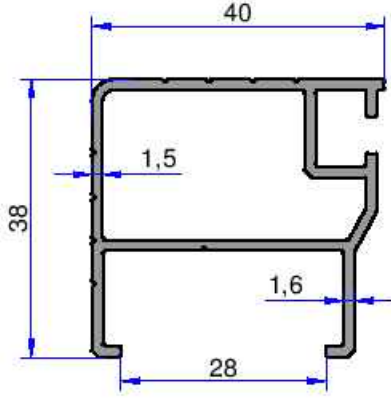
**8766**  
0.853 kg/m



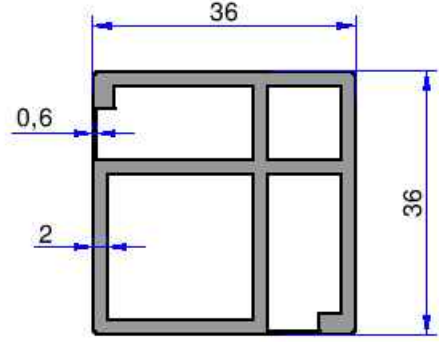
**7587**  
2.867 kg/m



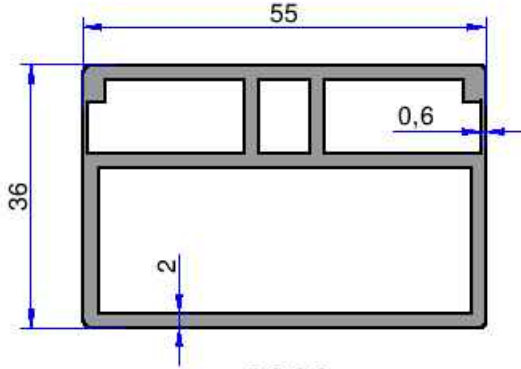
**5126**  
3.084 kg/m



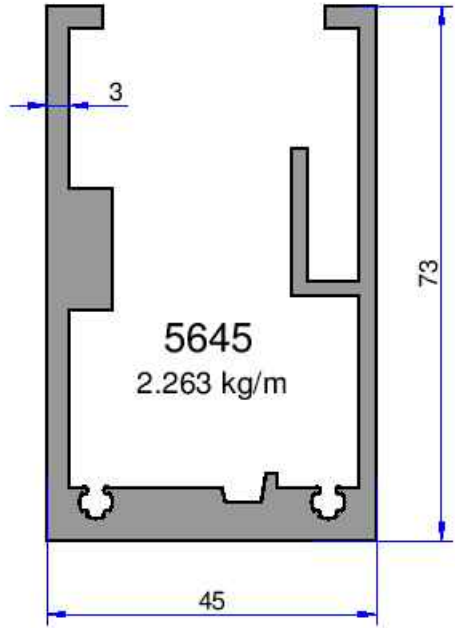
**5129**  
0.669 kg/m



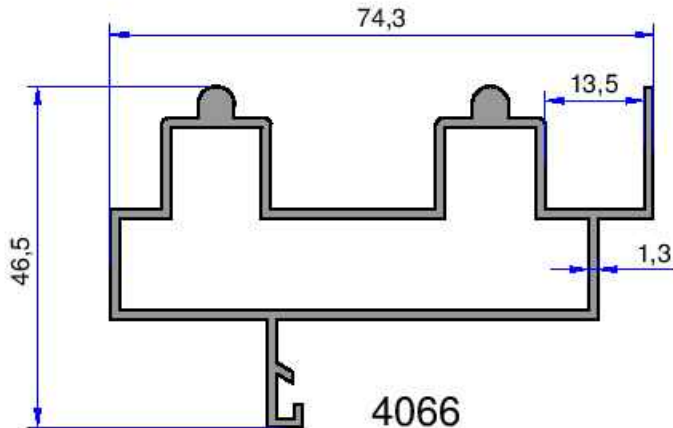
**3665**  
2.425 kg/m



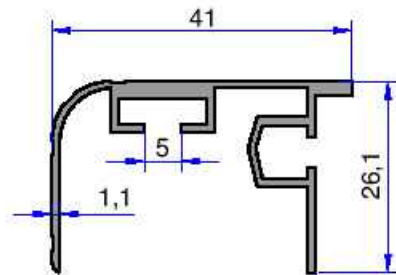
**3666**  
2.599 kg/m



**5645**  
2.263 kg/m



**4066**  
1.001 kg/m

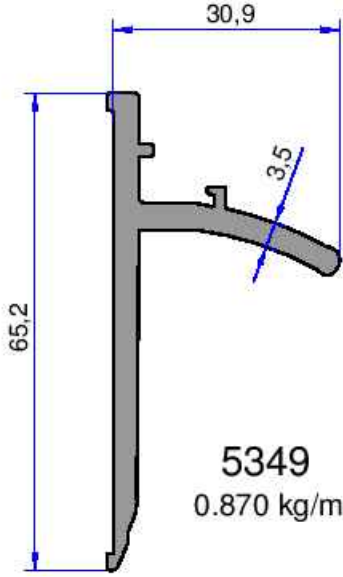


**5228**  
0.409 kg/m

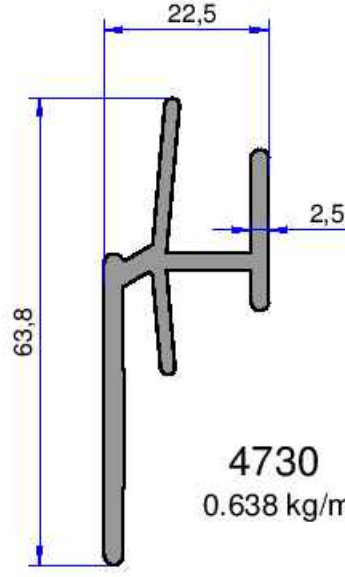
## ÖZEL PROFİLLER

# AKALDO

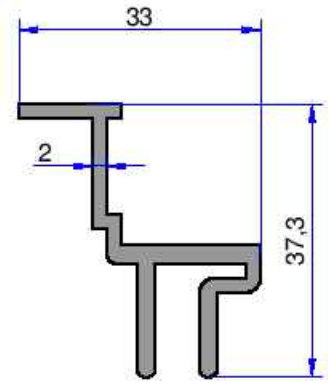
Alüminyum Sanayi Tic. A.Ş.



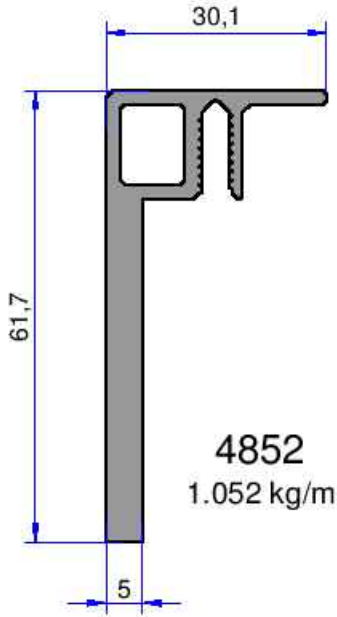
**5349**  
0,870 kg/m



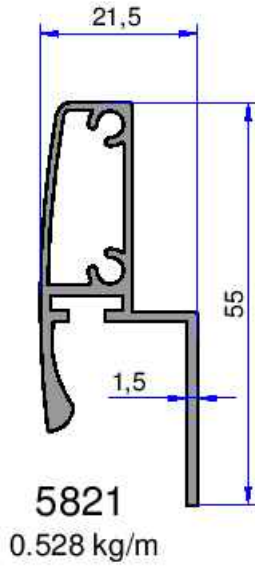
**4730**  
0,638 kg/m



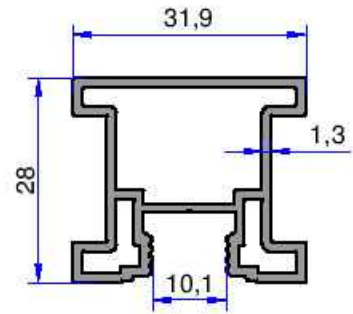
**5579**  
0,554 kg/m



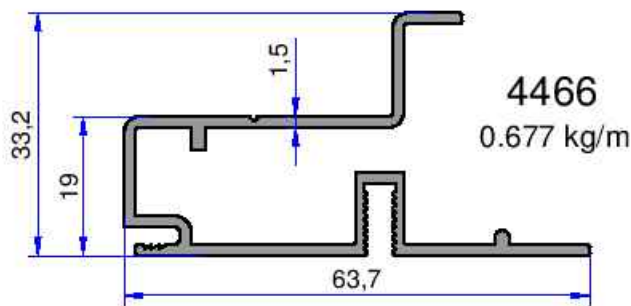
**4852**  
1,052 kg/m



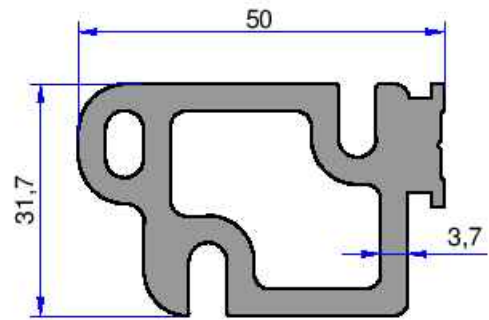
**5821**  
0,528 kg/m



**9399**  
0,577 kg/m

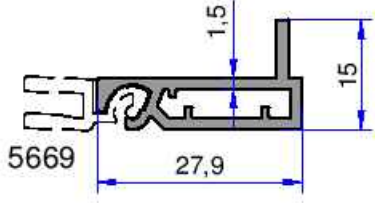


**4466**  
0,677 kg/m

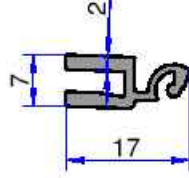


**4204**  
1,882 kg/m

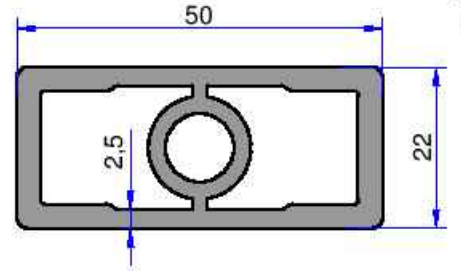
Not: Katalog ağırlıkları teorik ağırlıklardır. Üzerine kalıp aşınmasından dolayı %3-%5 boya farkından dolayı %4-%6 ağırlık ilave edilecektir.



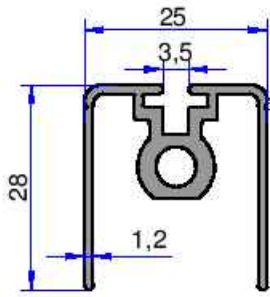
**5671**  
0.299 kg/m



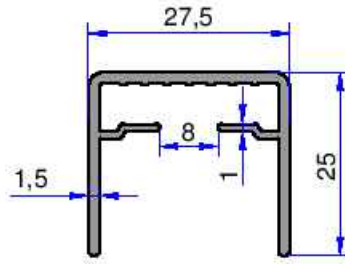
**5669**  
0.156 kg/m



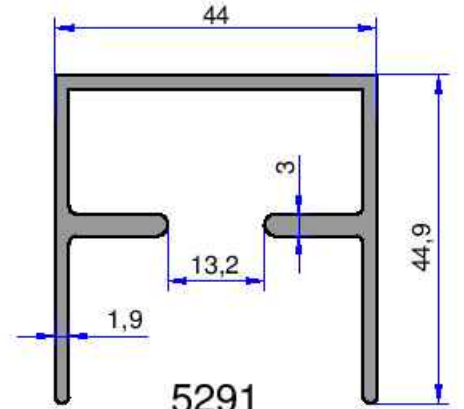
**5566**  
1.307 kg/m



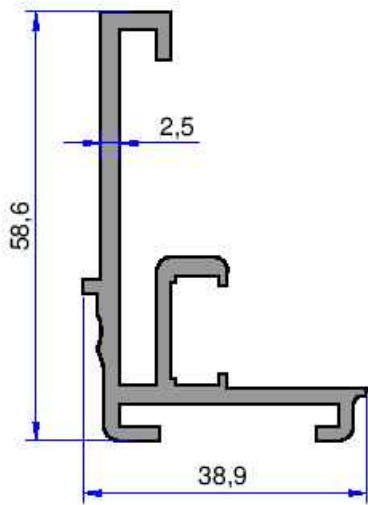
**5350**  
0.459 kg/m



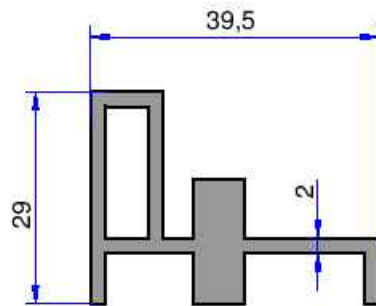
**5715**  
0.349 kg/m



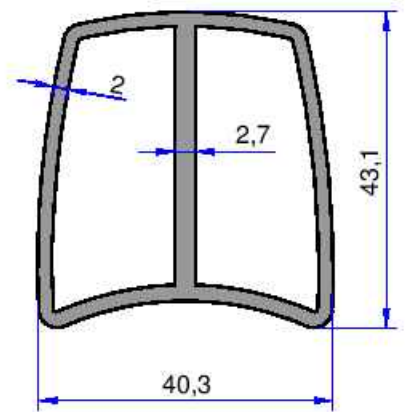
**5291**  
0.883 kg/m



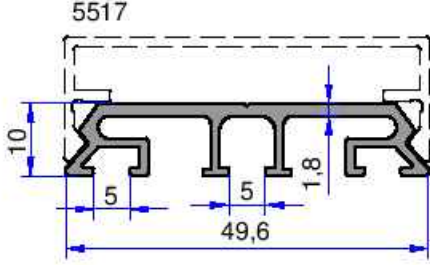
**5580**  
0.901 kg/m



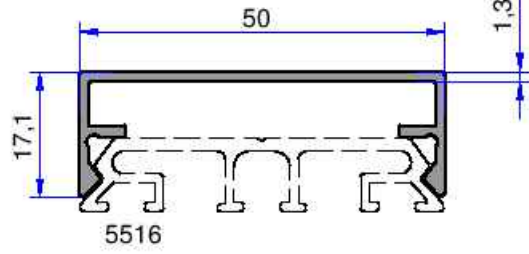
**4301**  
0.823 kg/m



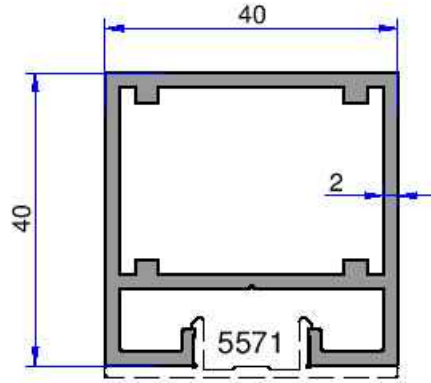
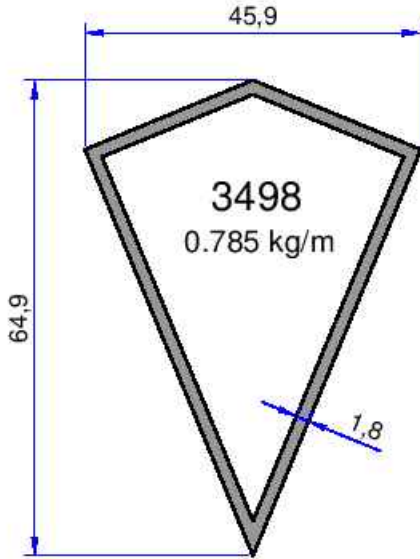
**3735**  
1.077 kg/m



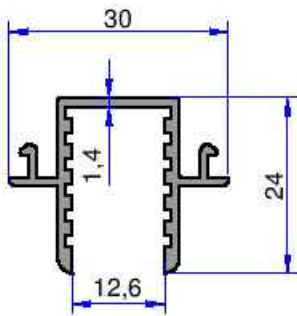
**5516**  
0.452 kg/m



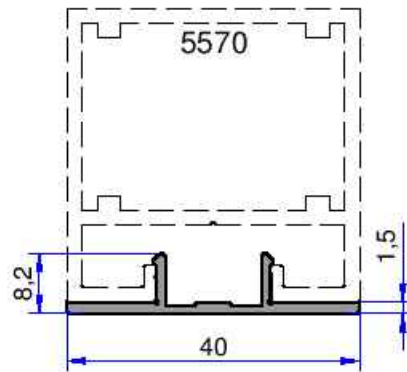
**5517**  
0.345 kg/m



**5570**  
1.026 kg/m

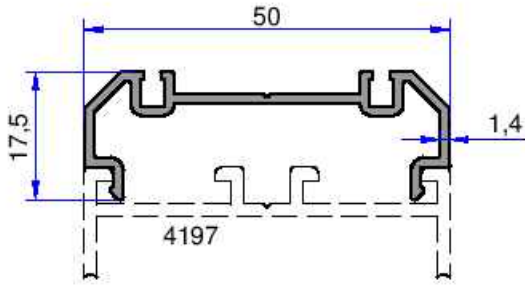


**4862**  
0.329 kg/m

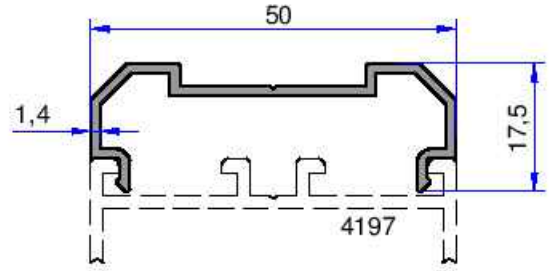


**5571**  
0.193 kg/m

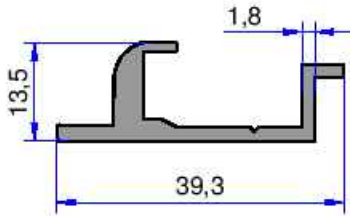
Not: Katalog ağırlıkları teorik ağırlıklardır. Üzerine kalıp aşınmasından dolayı %3-%5 boya farkından dolayı %4-%6 ağırlık ilave edilecektir.



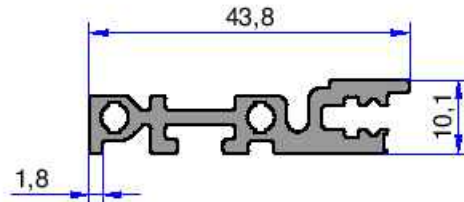
**4203**  
0.371 kg/m



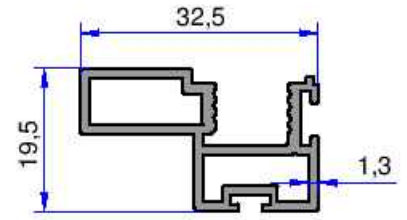
**4202**  
0.328 kg/m



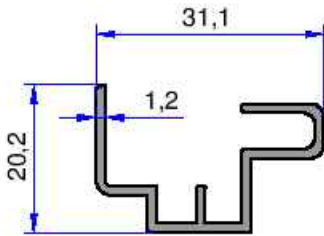
**6273**  
0.391 kg/m



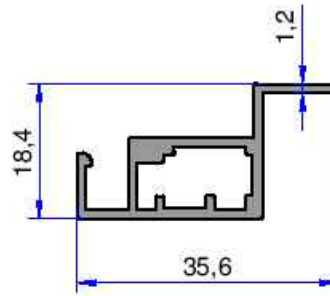
**5845**  
0.537 kg/m



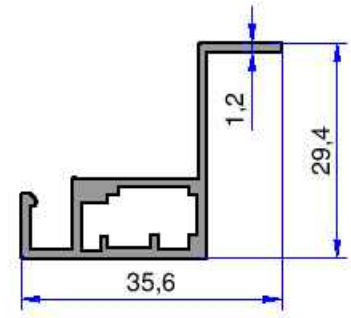
**7894**  
0.421 kg/m



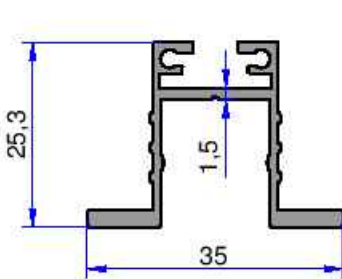
**6378**  
0.268 kg/m



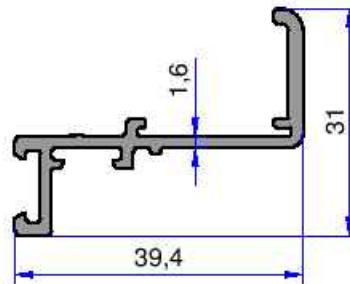
**7927**  
0.335 kg/m



**7926**  
0.371 kg/m



**7872**  
0.371 kg/m

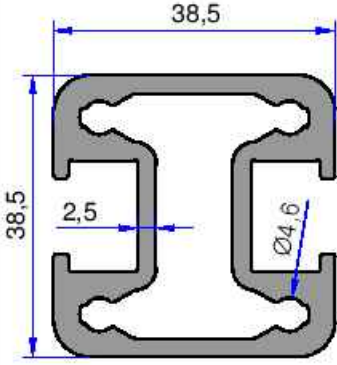


**5828**  
0.389 kg/m

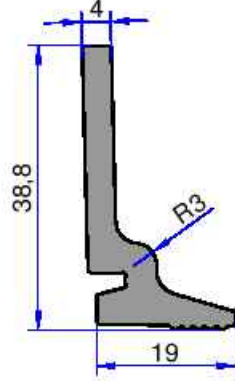


## ÖZEL PROFİLLER

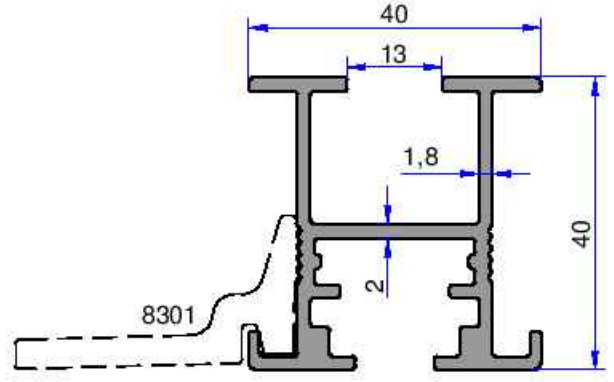
**AKALDO**  
Alüminyum Sanayi Tic. A.Ş.



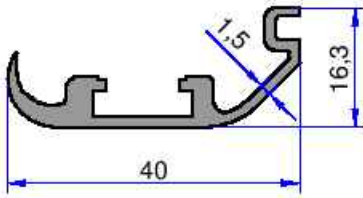
**8394**  
1.539 kg/m



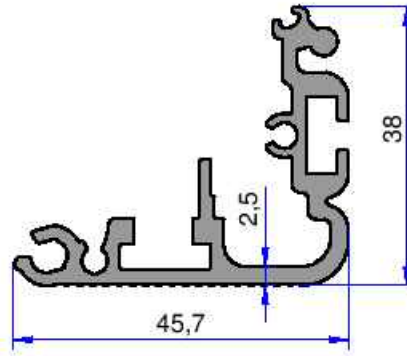
**8301**  
0.636 kg/m



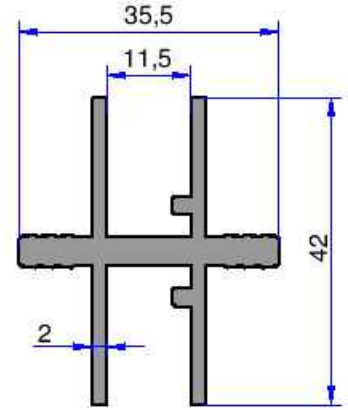
**8300**  
0.902 kg/m



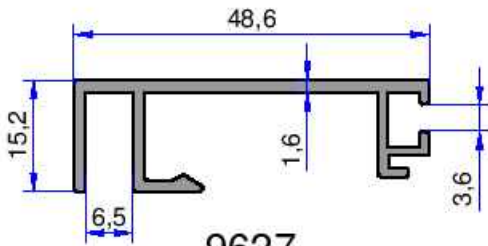
**5933**  
0.380 kg/m



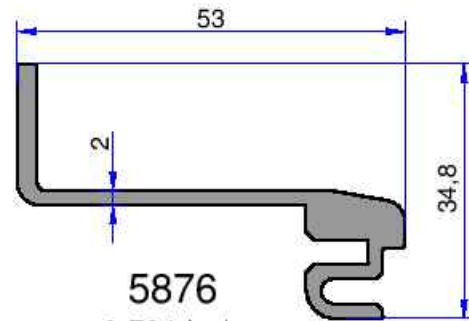
**5462**  
0.870 kg/m



**6429**  
0.840 kg/m

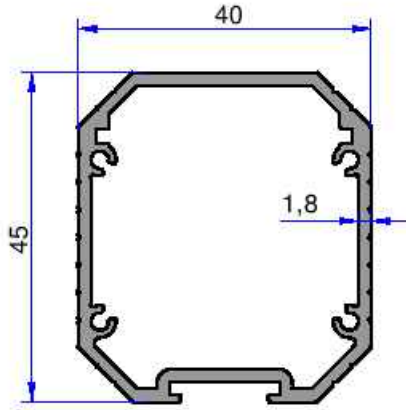


**9627**  
0.441 kg/m

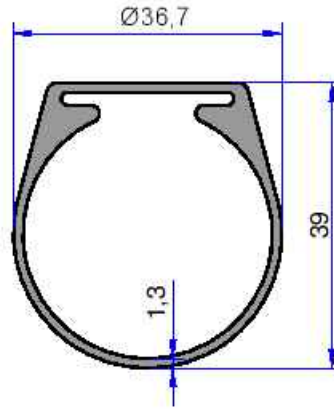


**5876**  
0.701 kg/m

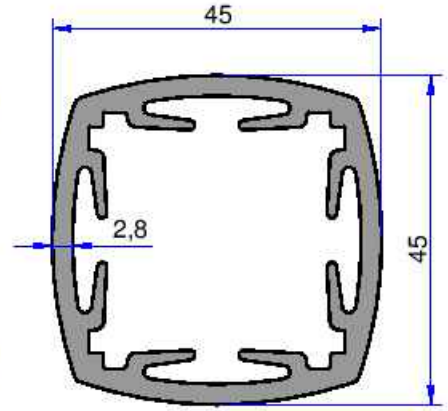
Not: Katalog ağırlıkları teorik ağırlıklardır. Üzerine kalıp aşınmasından dolayı %3-%5 boya farkından dolayı %4-%6 ağırlık ilave edilecektir.



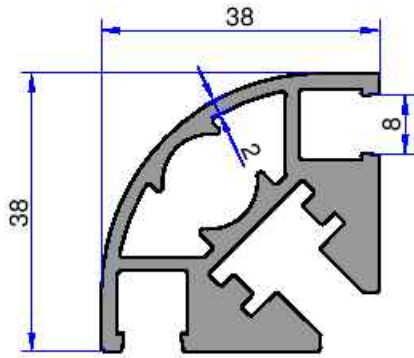
**6673**  
0.815 kg/m



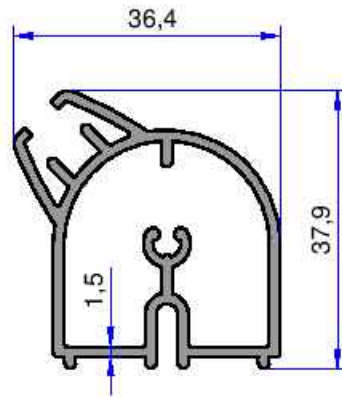
**6979**  
0.619 kg/m



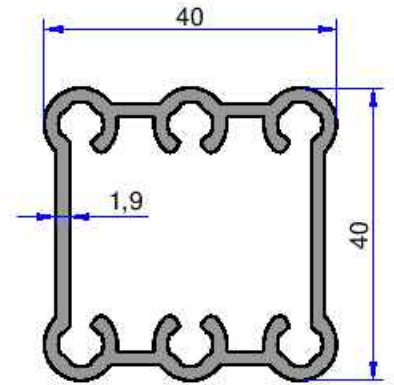
**5822**  
1.568 kg/m



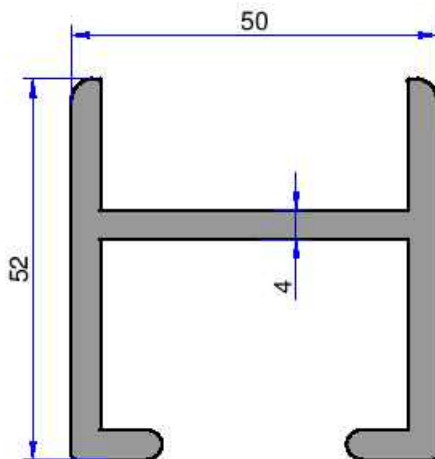
**6882**  
1.396 kg/m



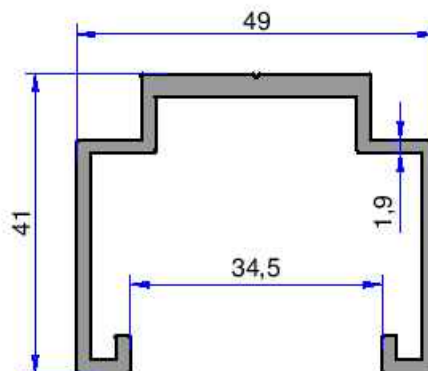
**7949**  
0.722 kg/m



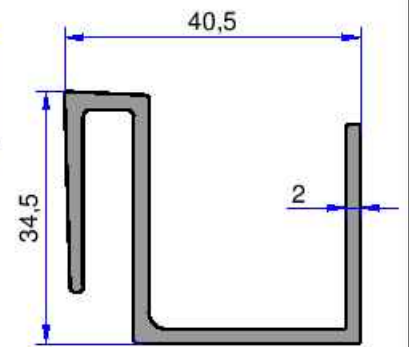
**7454**  
1.035 kg/m



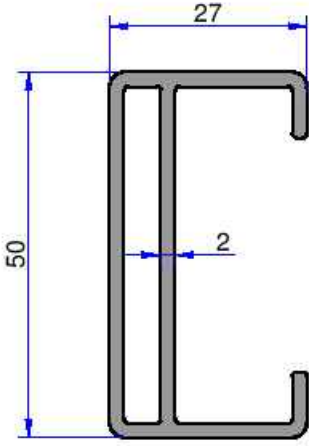
**1111**  
1.745 kg/m



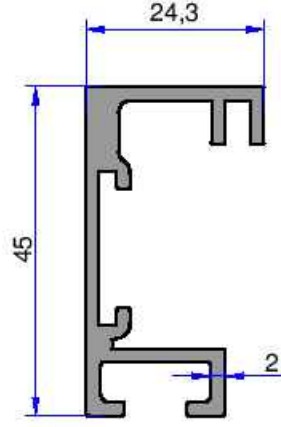
**11968**  
0.840 kg/m



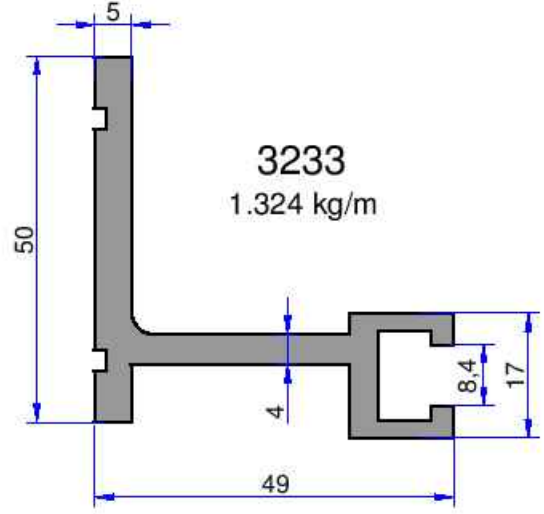
**8142**  
0.700 kg/m



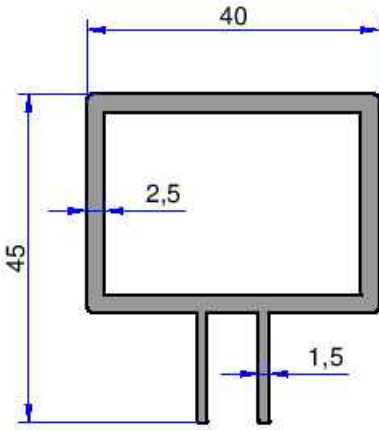
**6529**  
0.858 kg/m



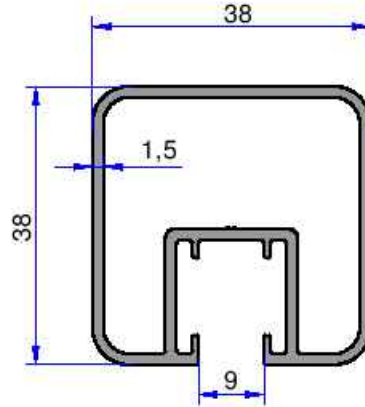
**6536**  
0.685 kg/m



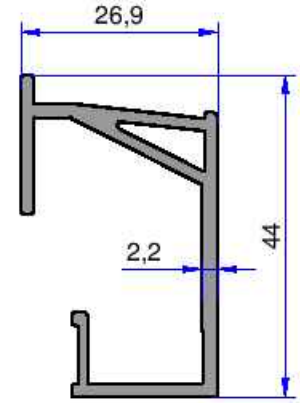
**3233**  
1.324 kg/m



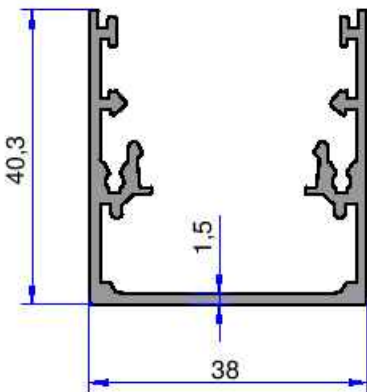
**6770**  
1.000 kg/m



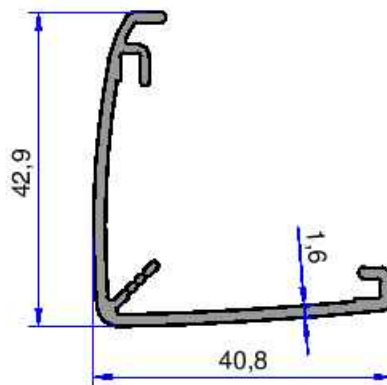
**8102**  
0.748 kg/m



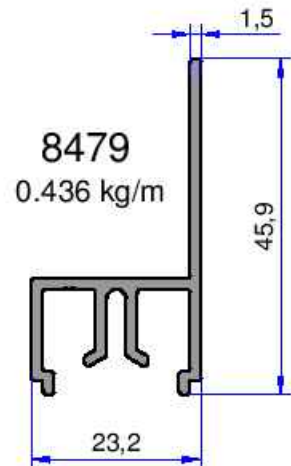
**7873**  
0.622 kg/m



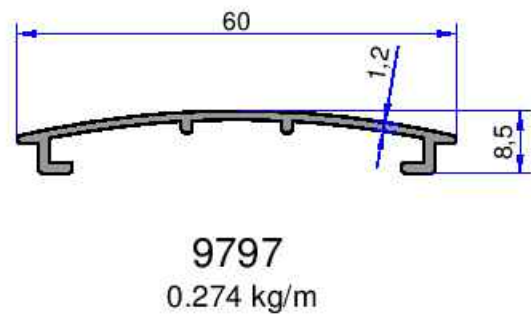
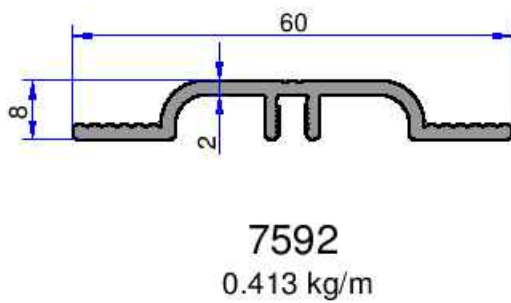
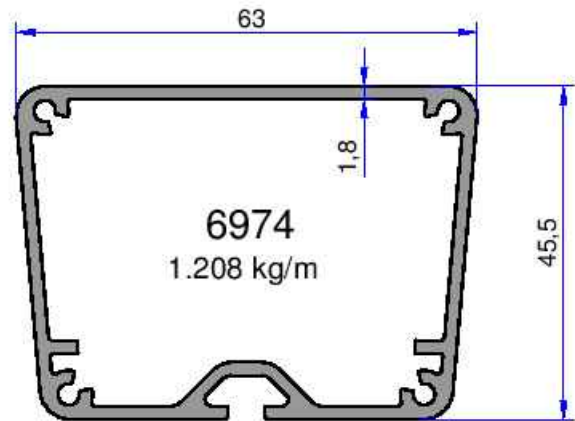
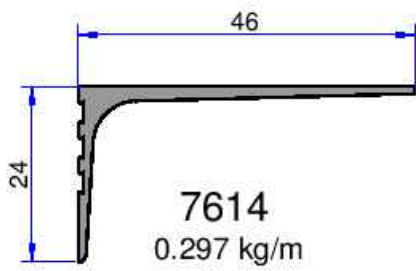
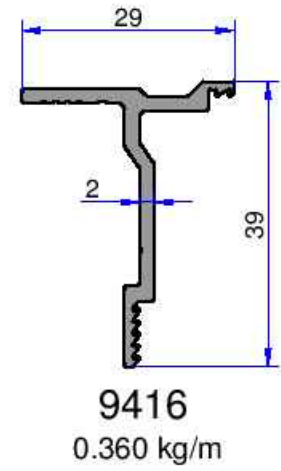
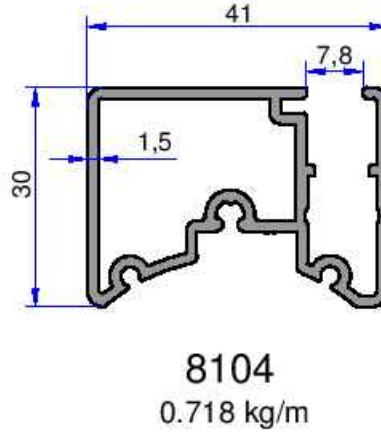
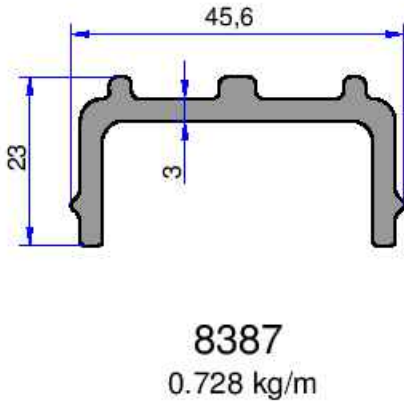
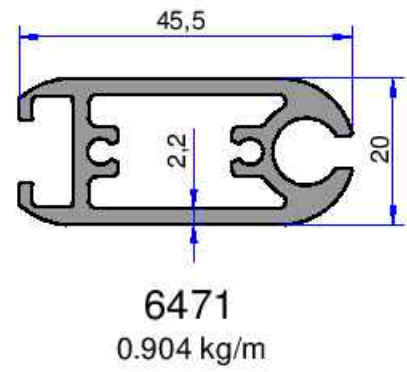
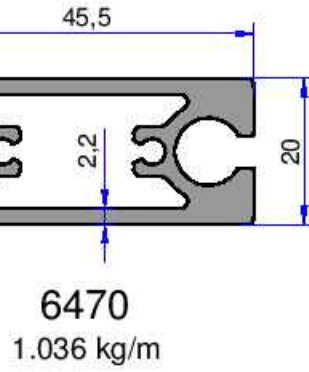
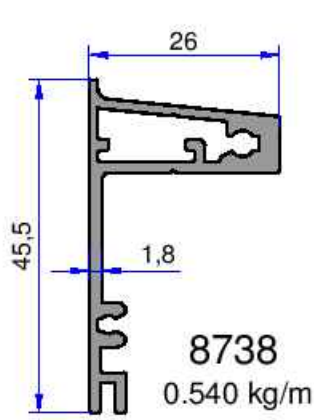
**8087**  
0.702 kg/m



**5884**  
0.448 kg/m

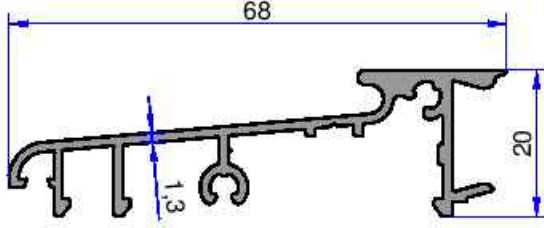


**8479**  
0.436 kg/m

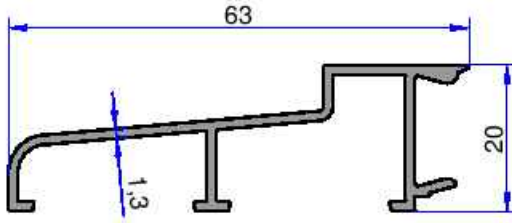


## ÖZEL PROFİLLER

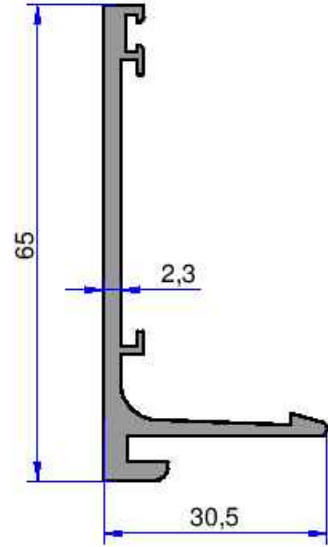
**AKALDO**  
Alüminyum Sanayi Tic. A.Ş.



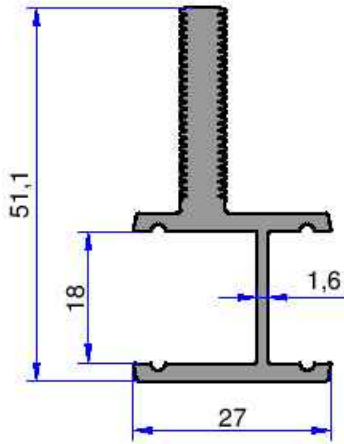
**7425**  
0.573 kg/m



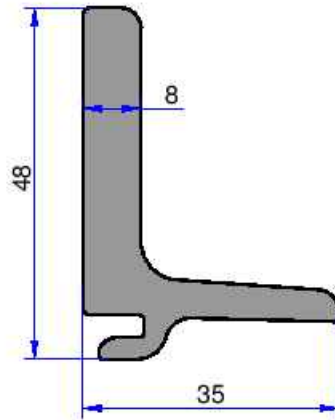
**7426**  
0.430 kg/m



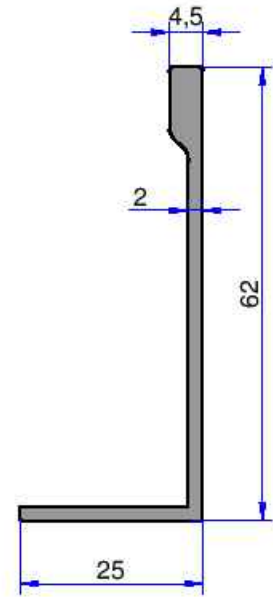
**8051**  
0.686 kg/m



**8276**  
0.858 kg/m

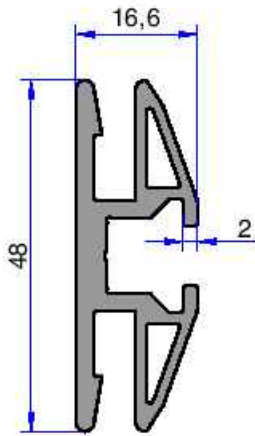
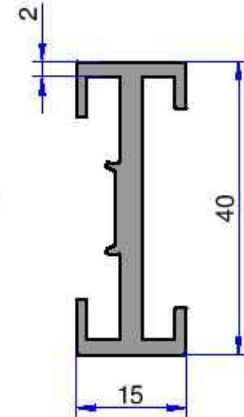
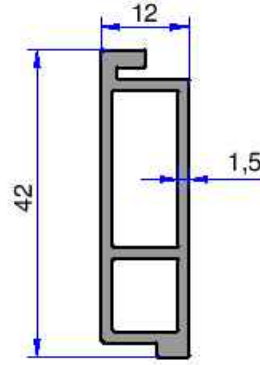
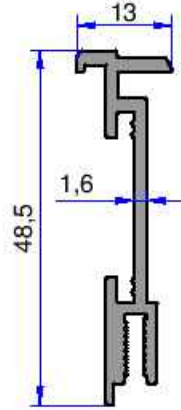
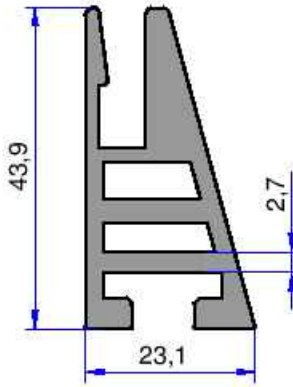
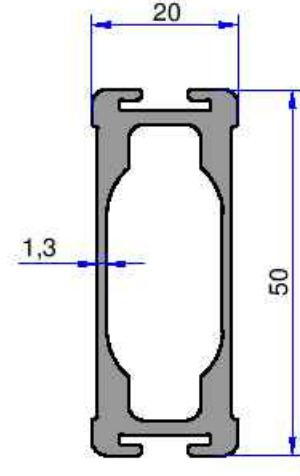
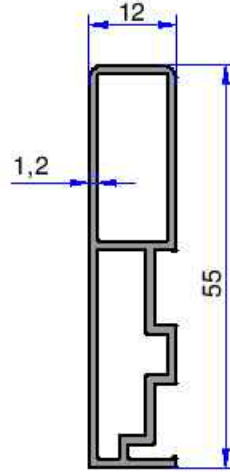
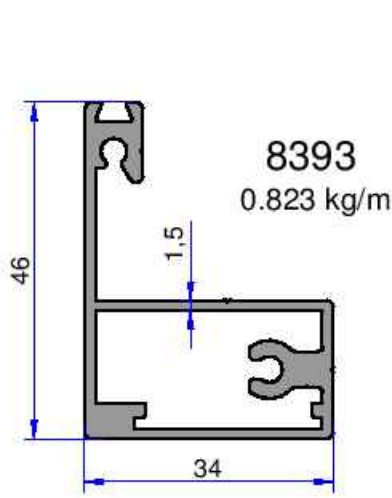


**8170**  
1.355 kg/m



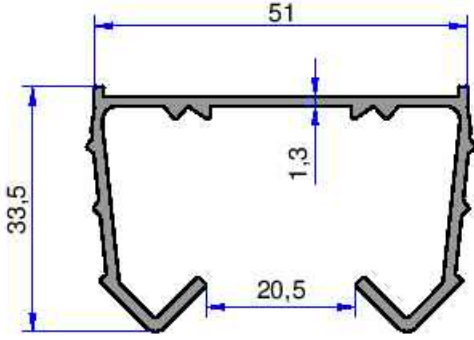
**11318**  
0.531 kg/m

Not: Katalog ağırlıklar teorik ağırlıklardır. Üzerine kalıp aşınmasından dolayı %3-%5 boya farkından dolayı %4-%6 ağırlık ilave edilecektir.

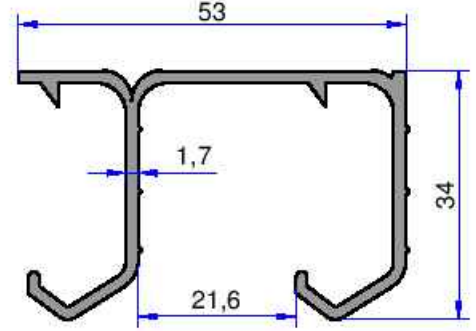


## ÖZEL PROFİLLER

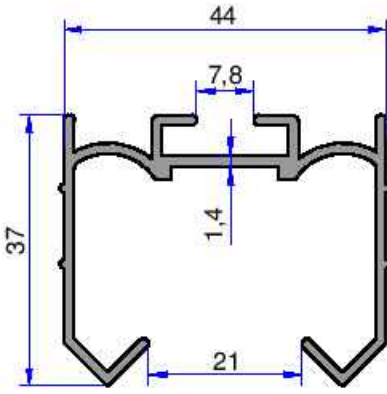
**AKALDO**  
Alüminyum Sanayi Tic. A.Ş.



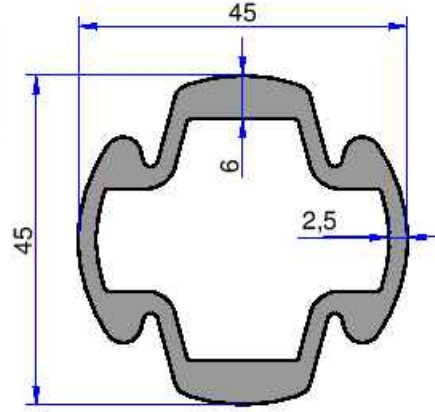
**3090**  
0.610 kg/m



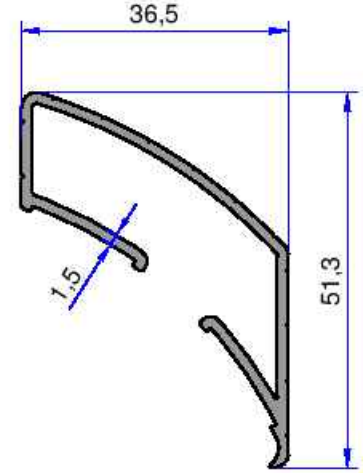
**3091**  
0.670 kg/m



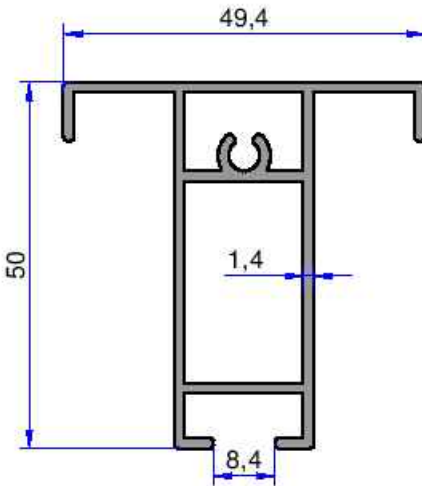
**9138**  
0.624 kg/m



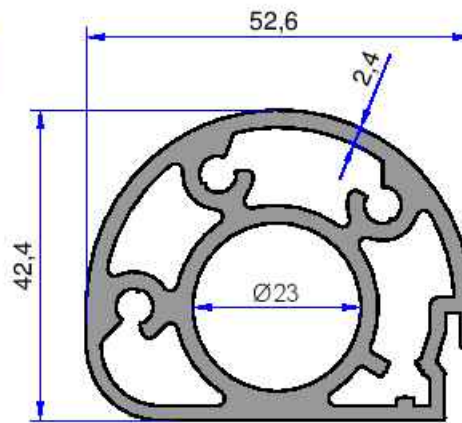
**6097**  
1.481 kg/m



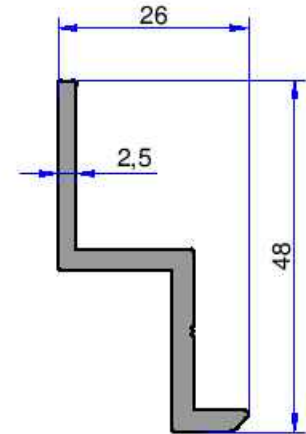
**8184**  
0.494 kg/m



**8251**  
0.800 kg/m

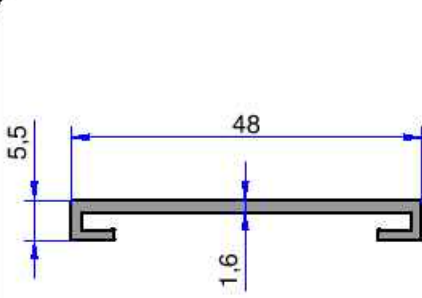


**8291**  
1.990 kg/m

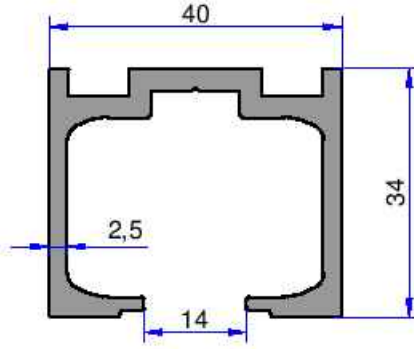


**8489**  
0.538 kg/m

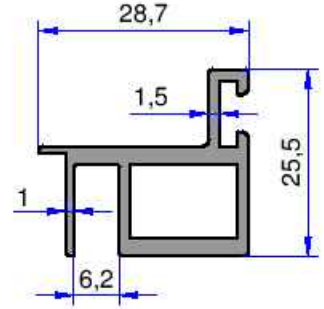
Not: Katalog ağırlıkları teorik ağırlıklardır. Üzerine kalıp aşınmasından dolayı %3-%5 boya farkından dolayı %4-%6 ağırlık ilave edilecektir.



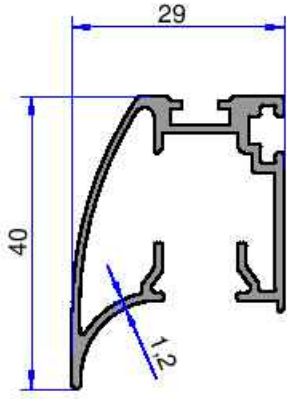
**7515**  
0.276 kg/m



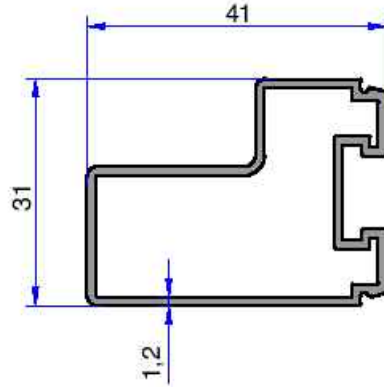
**9464**  
0.990 kg/m



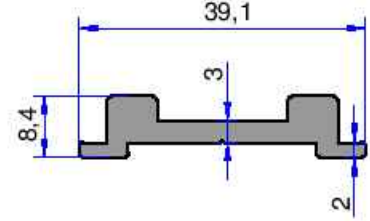
**5836**  
0.487 kg/m



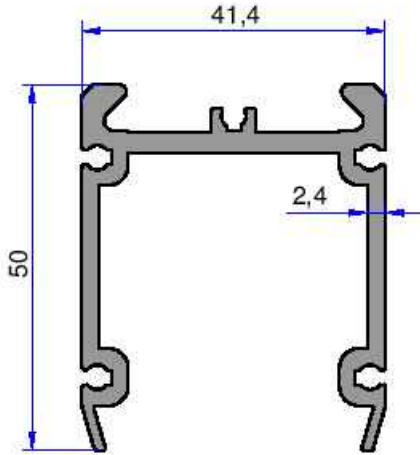
**8197**  
0.474 kg/m



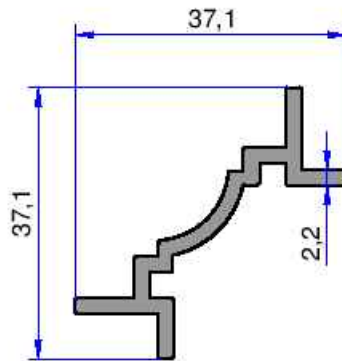
**8084**  
0.509 kg/m



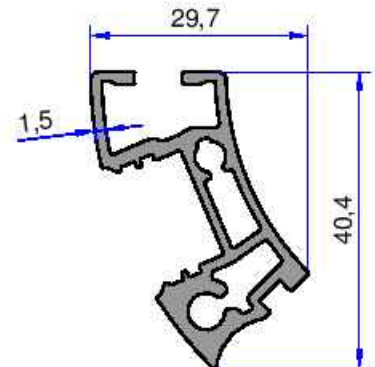
**4413**  
0.456 kg/m



**8018**  
1.114 kg/m

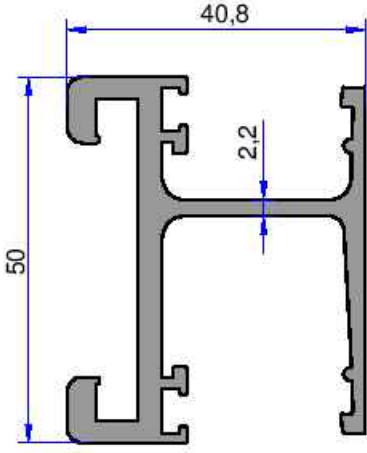


**8355**  
0.434 kg/m

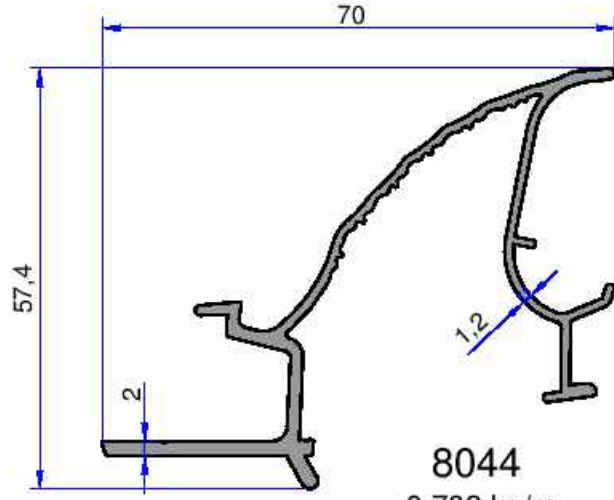


**7516**  
0.643 kg/m

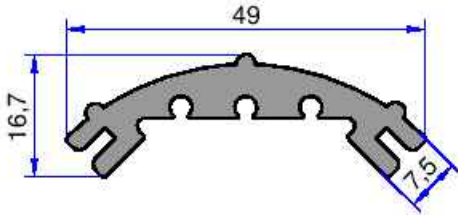




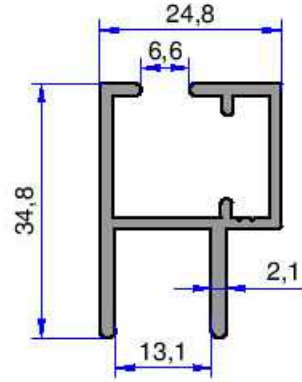
**6560**  
1.271 kg/m



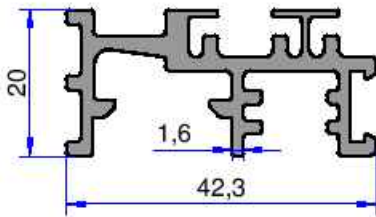
**8044**  
0.762 kg/m



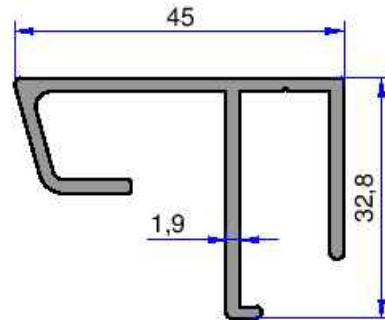
**6322**  
0.781 kg/m



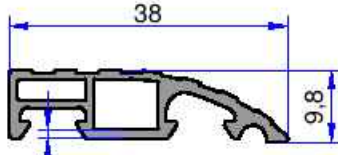
**7930**  
0.517 kg/m



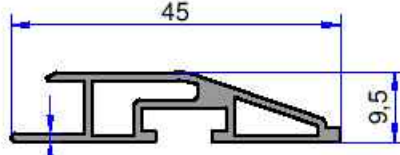
**6903**  
0.687 kg/m



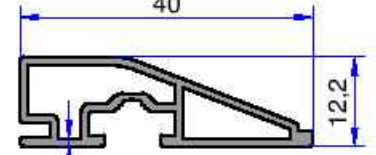
**6998**  
0.650 kg/m



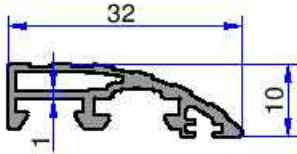
**8002**  
0.312 kg/m



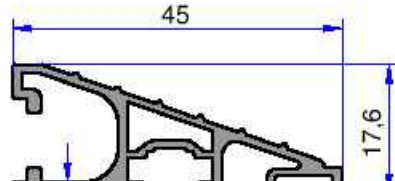
**7766**  
0.335 kg/m



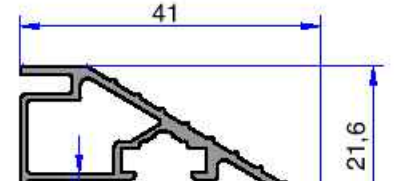
**7770**  
0.343 kg/m



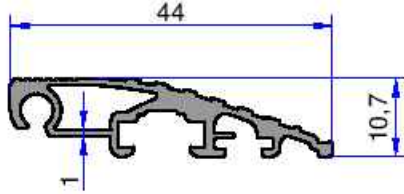
**6067**  
0.257 kg/m



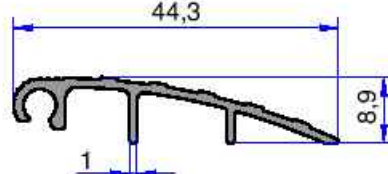
**7310**  
0.437 kg/m



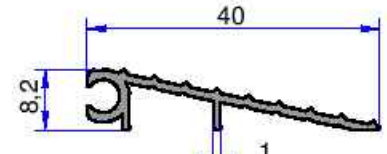
**7311**  
0.385 kg/m



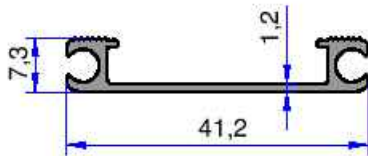
**9526**  
0.370 kg/m



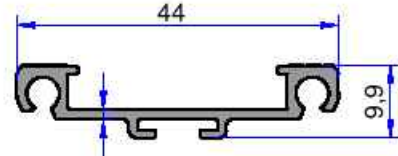
**9787**  
0.230 kg/m



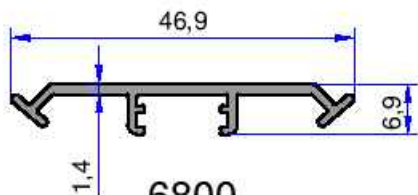
**7101**  
0.190 kg/m



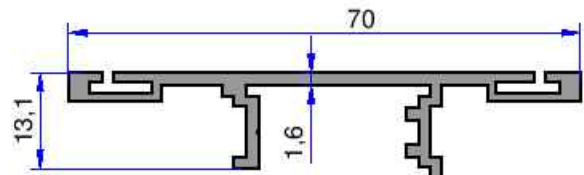
**7100**  
0.233 kg/m



**8523**  
0.293 kg/m



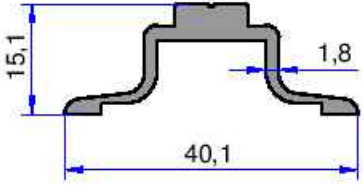
**6800**  
0.246 kg/m



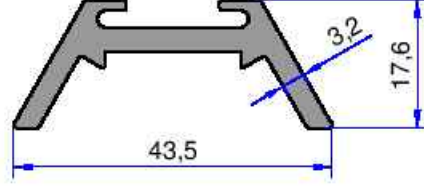
**3587**  
0.536 kg/m

## ÖZEL PROFİLLER

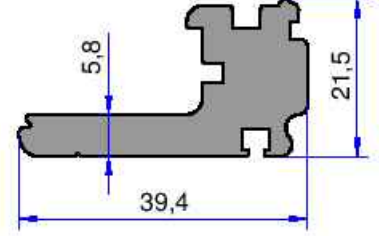
**AKALDO**  
Alüminyum Sanayi Tic. A.Ş.



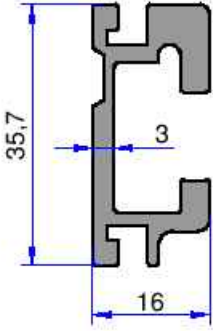
**7617**  
0.340 kg/m



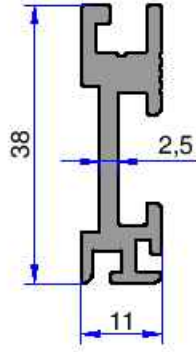
**6218**  
0.594 kg/m



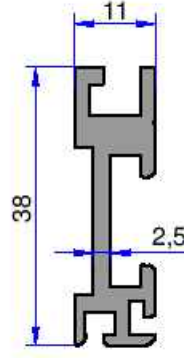
**6057**  
1.052 kg/m



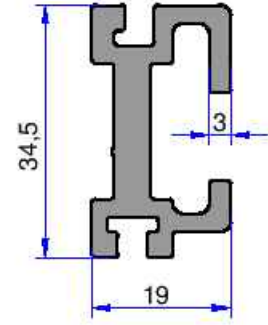
**9411**  
0.645 kg/m



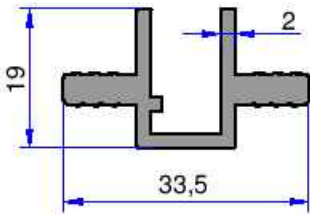
**9417**  
0.546 kg/m



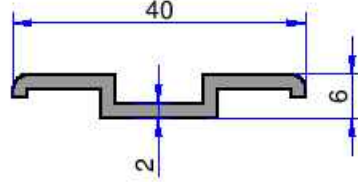
**6549**  
0.545 kg/m



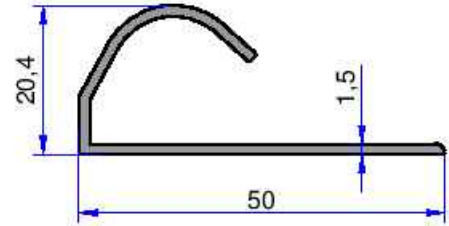
**9413**  
0.808 kg/m



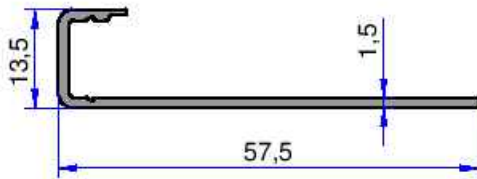
**8409**  
0.491 kg/m



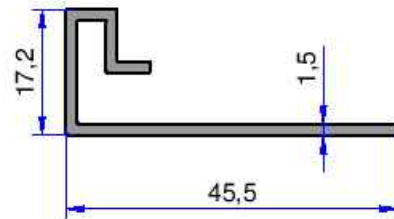
**1416**  
0.266 kg/m



**5084**  
0.354 kg/m

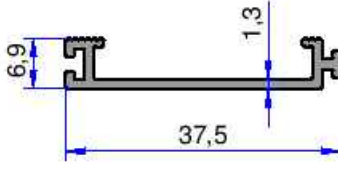


**7550**  
0.303 kg/m

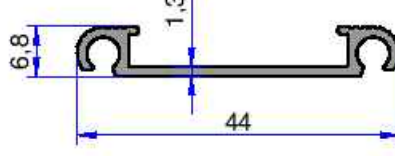


**6960**  
0.318 kg/m

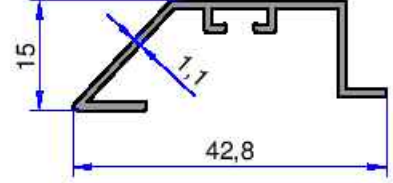
Not: Katalog ağırlıkları teorik ağırlıklardır. Üzerine kalıp aşınmasından dolayı %3-%5 boya farkından dolayı %4-%6 ağırlık ilave edilecektir.



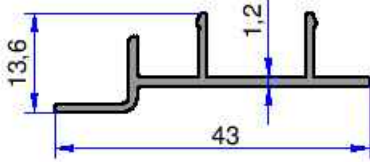
**7765**  
0.201 kg/m



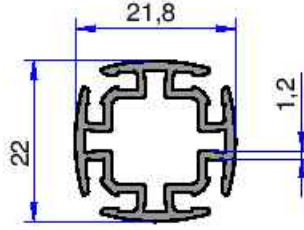
**9788**  
0.238 kg/m



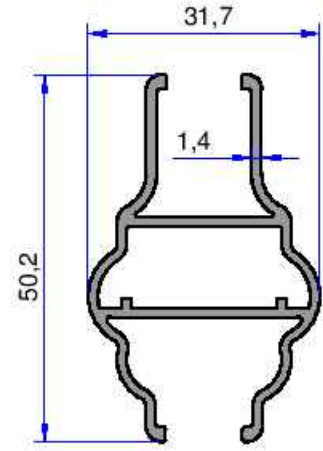
**8629**  
0.236 kg/m



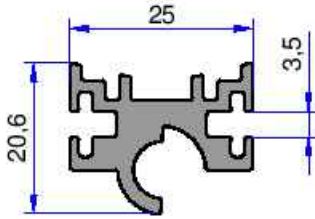
**8761**  
0.217 kg/m



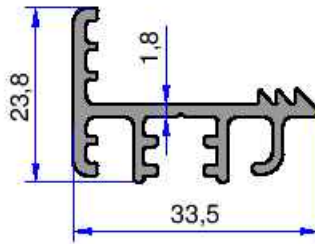
**5742**  
0.380 kg/m



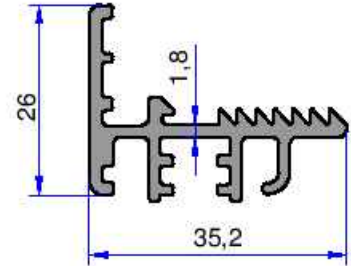
**4774**  
0.604 kg/m



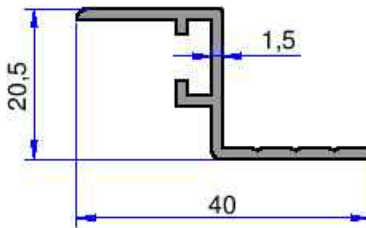
**5438**  
0.527 kg/m



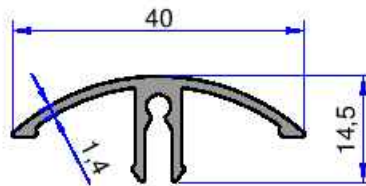
**5627**  
0.449 kg/m



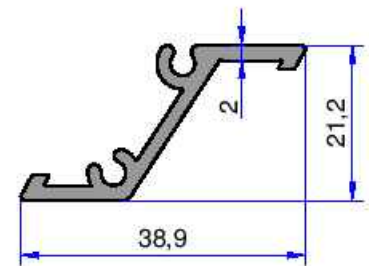
**5440**  
0.532 kg/m



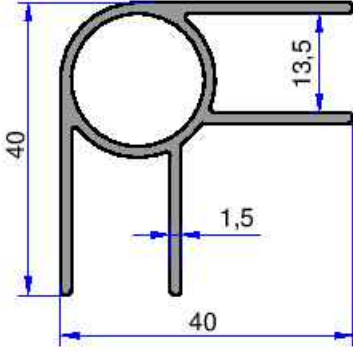
**7782**  
0.293 kg/m



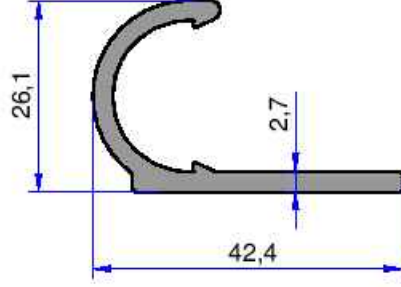
**8759**  
0.278 kg/m



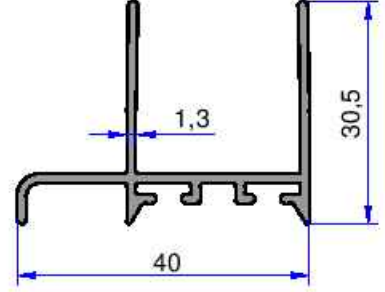
**10081**  
0.359 kg/m



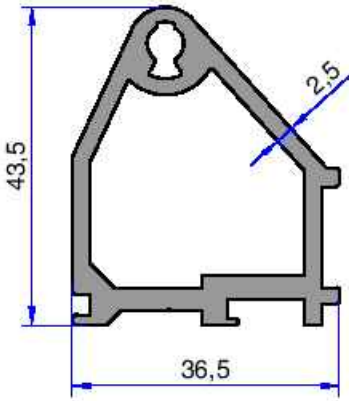
**8858**  
0.625 kg/m



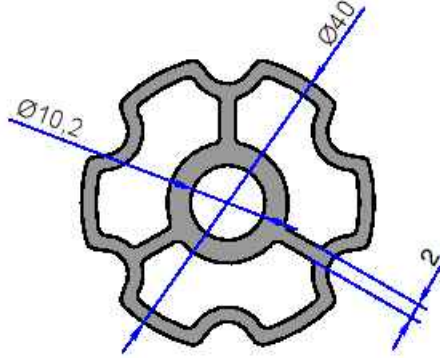
**8899**  
0.538 kg/m



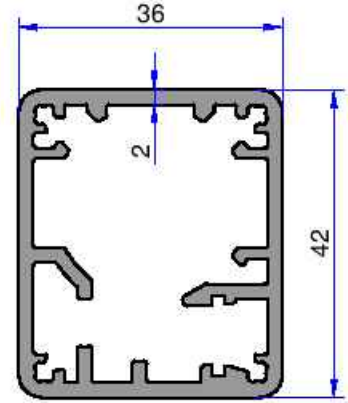
**8405**  
0.405 kg/m



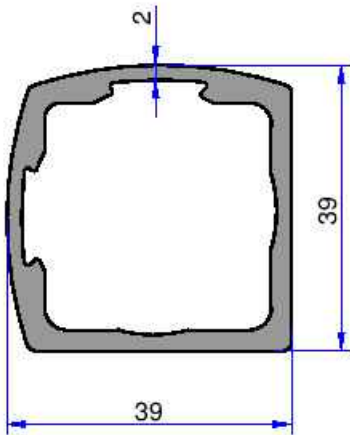
**6025**  
1.097 kg/m



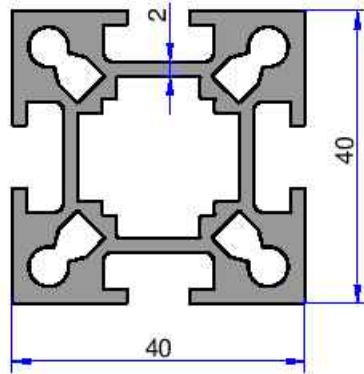
**8430**  
1.184 kg/m



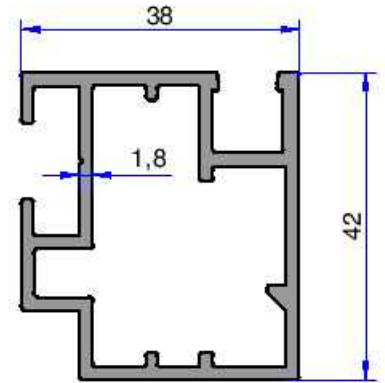
**7623**  
1.127 kg/m



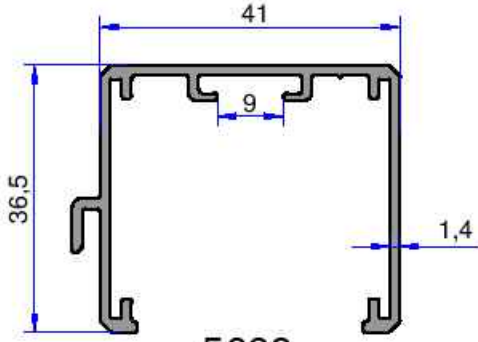
**6015**  
1.068 kg/m



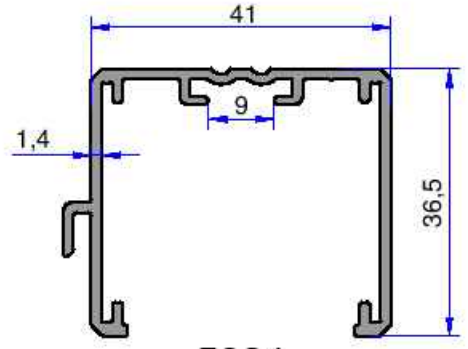
**7595**  
1.720 kg/m



**6881**  
0.962 kg/m



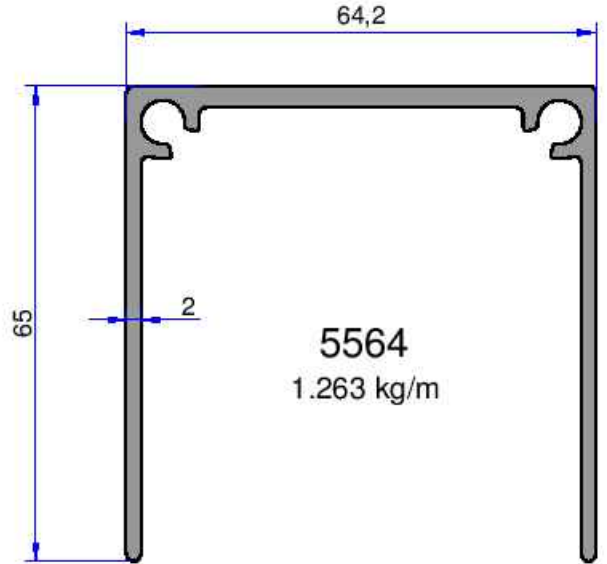
**5698**  
0.567 kg/m



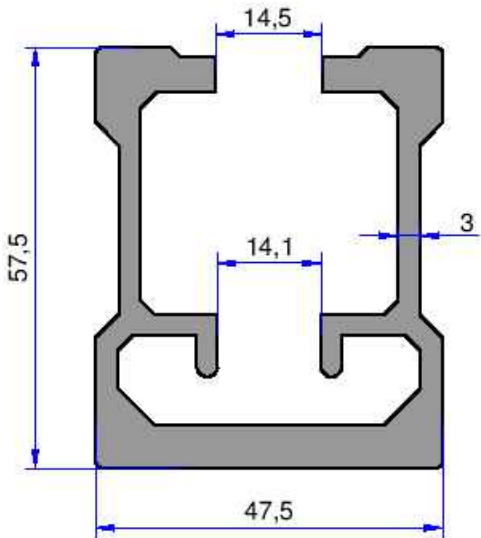
**5824**  
0.571 kg/m



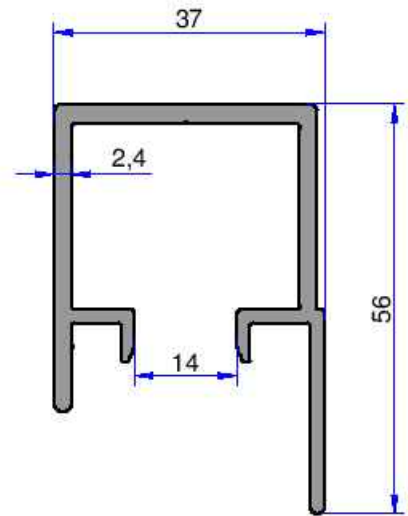
**6874**  
0.739 kg/m



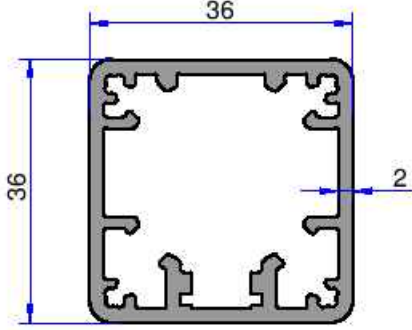
**5564**  
1.263 kg/m



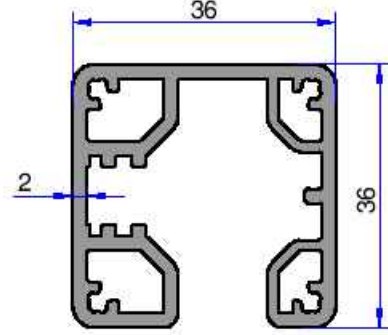
**3641**  
2.472 kg/m



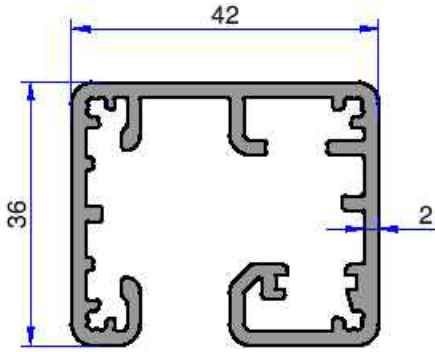
**7934**  
0.971 kg/m



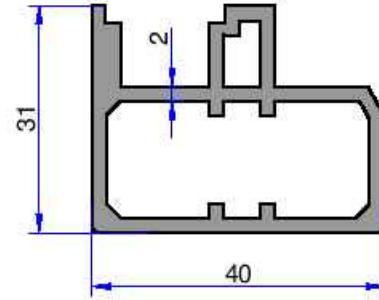
**7489**  
1.000 kg/m



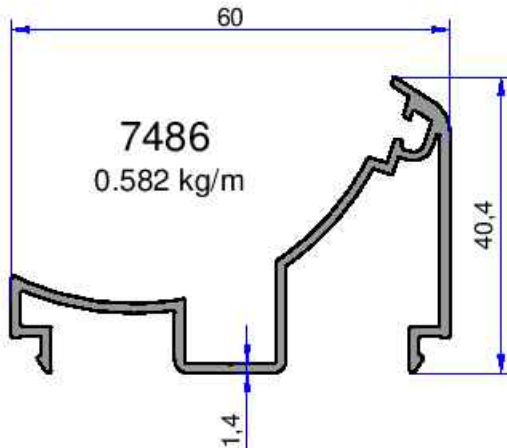
**7488**  
1.075 kg/m



**7624**  
1.082 kg/m

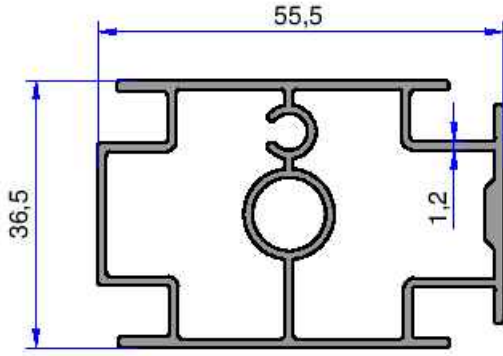


**4265**  
0.906 kg/m

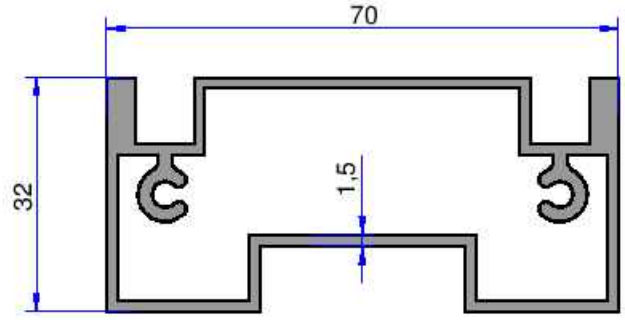


**7486**  
0.582 kg/m

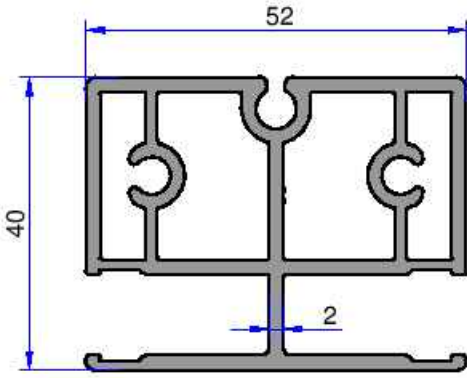
Not: Katalog ağırlıkları teorik ağırlıklardır. Üzerine kalıp aşınmasından dolayı %3-%5 boya farkından dolayı %4-%6 ağırlık ilave edilecektir.



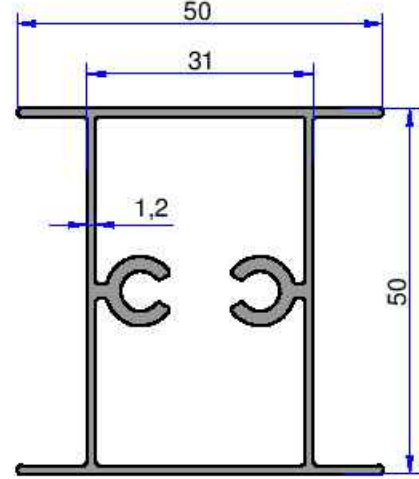
**6948**  
0.949 kg/m



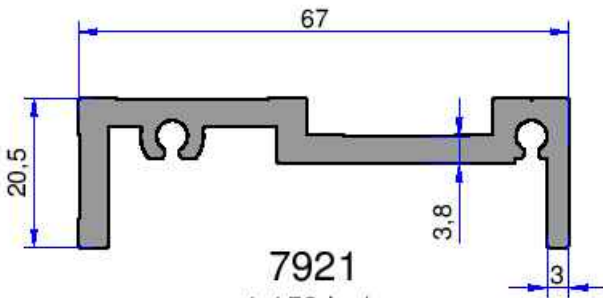
**3588**  
1.248 kg/m



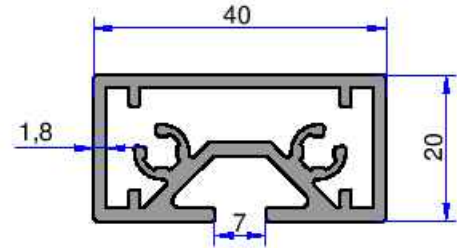
**6706**  
1.575 kg/m



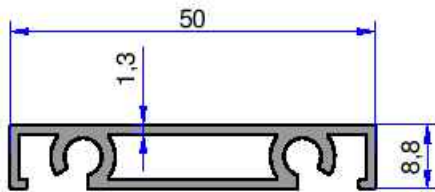
**5726**  
0.862 kg/m



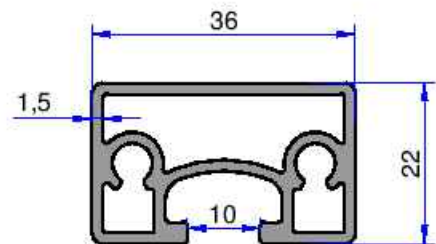
**7921**  
1.158 kg/m



**7652**  
0.793 kg/m



**5832**  
0.478 kg/m



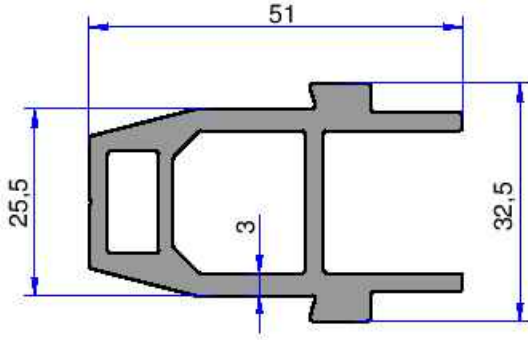
**5652**  
0.710 kg/m



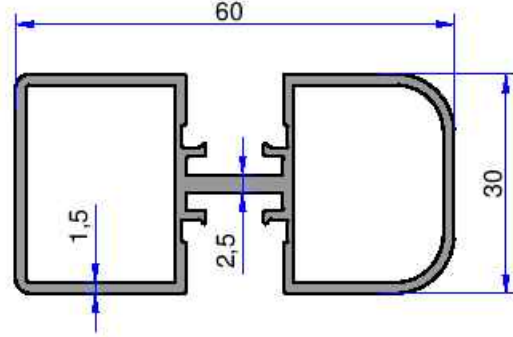
## ÖZEL PROFİLLER

# AKALDO

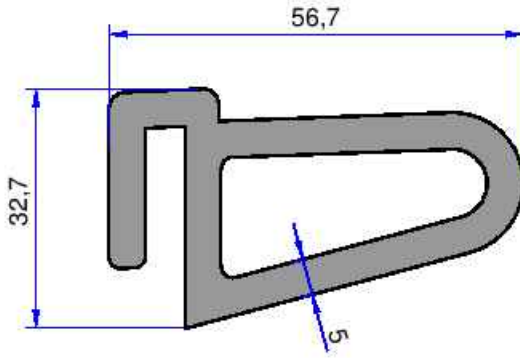
Alüminyum Sanayi Tic. A.Ş.



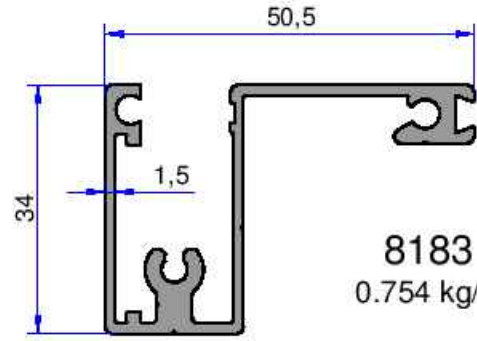
**7972**  
1.308 kg/m



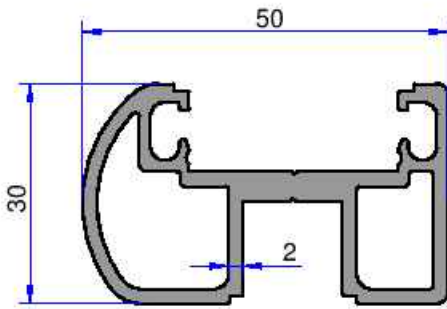
**7694**  
0.888 kg/m



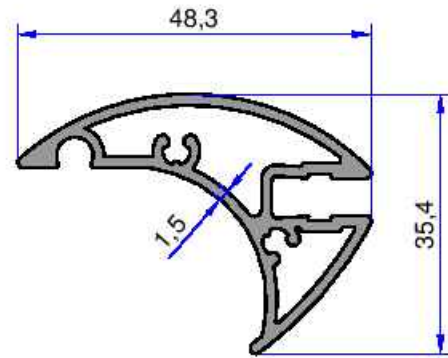
**5942**  
2.003 kg/m



**8183**  
0.754 kg/m

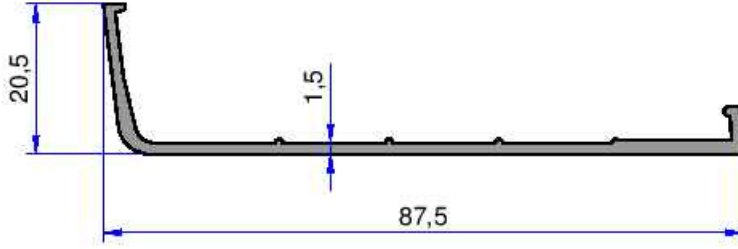


**8505**  
1.037 kg/m

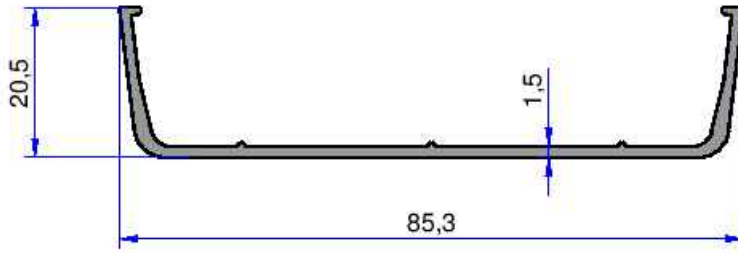


**7950**  
0.707 kg/m

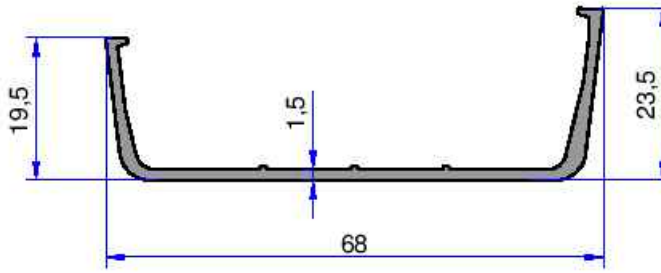
Not: Katalog ağırlıkları teorik ağırlıklardır. Üzerine kalıp aşınmasından dolayı %3-5 boya farkından dolayı %4-6 ağırlık ilave edilecektir.



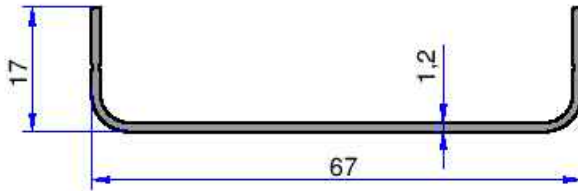
**11068**  
0.483 kg/m



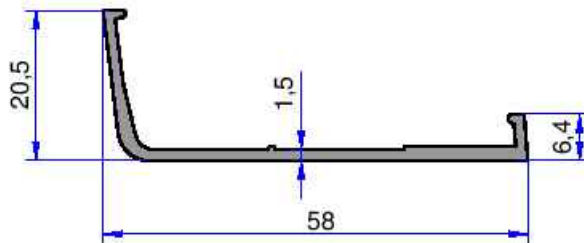
**11067**  
0.510 kg/m



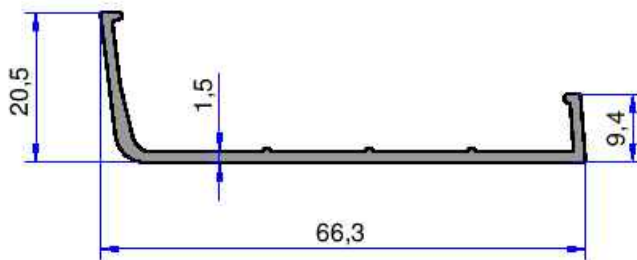
**11069**  
0.458 kg/m



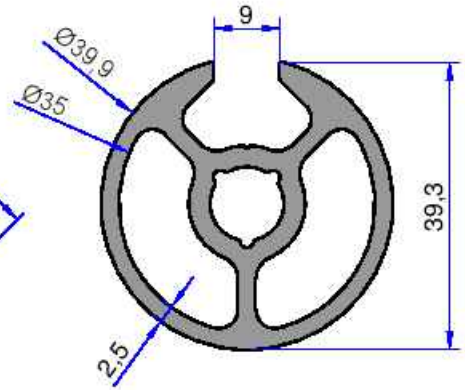
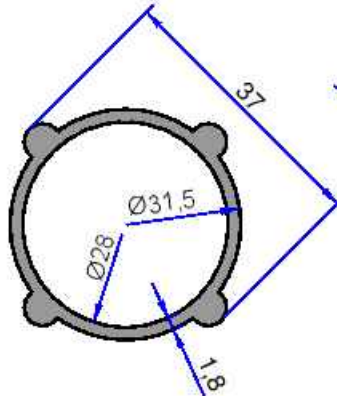
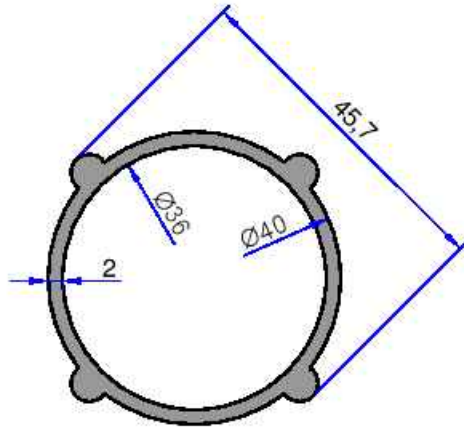
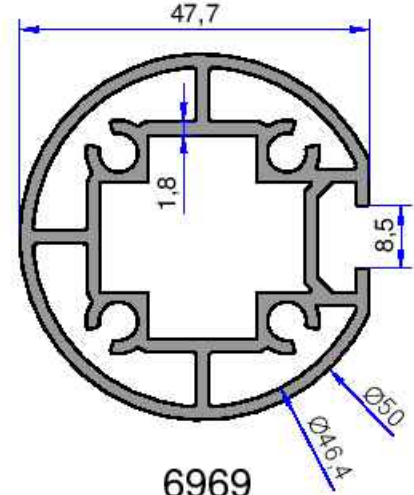
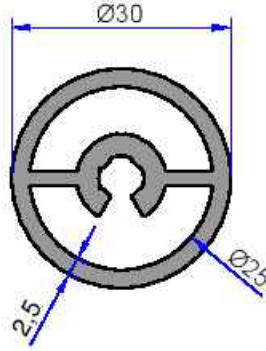
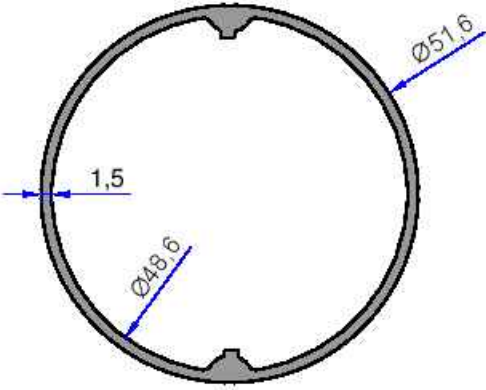
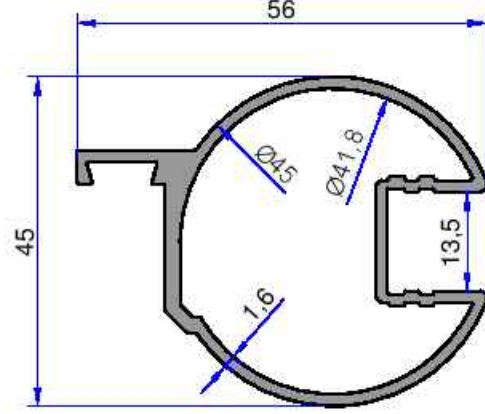
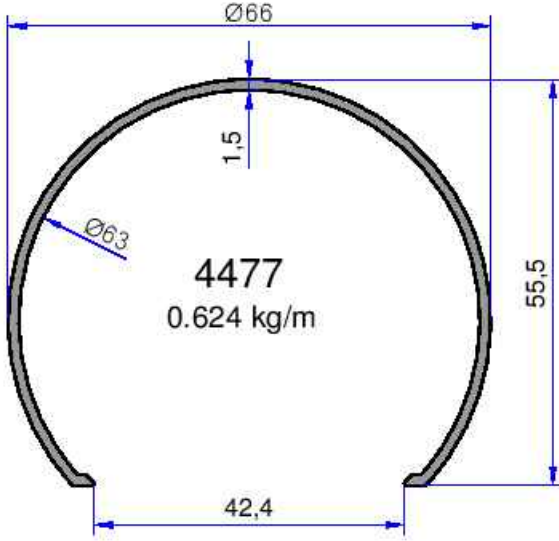
**7696**  
0.307 kg/m



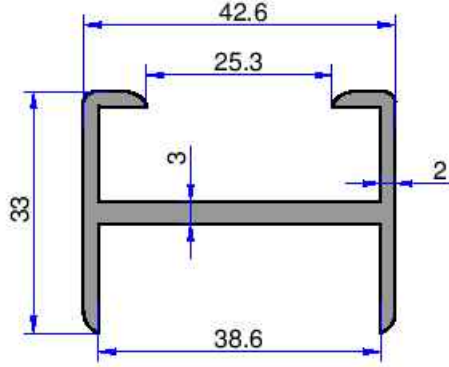
**11065**  
0.360 kg/m



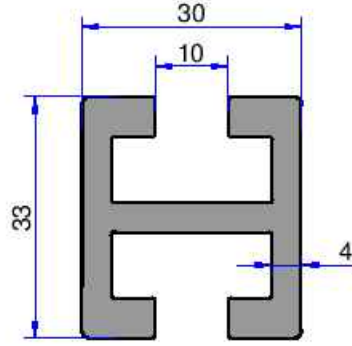
**11066**  
0.387 kg/m



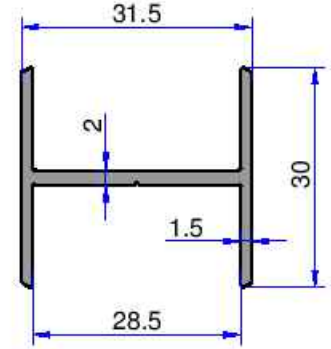
Not: Katalog ağırlıkları teorik ağırlıklardır. Üzerine kalıp aşınmasından dolayı %3-%5 boya farkından dolayı %4-%6 ağırlık ilave edilecektir.



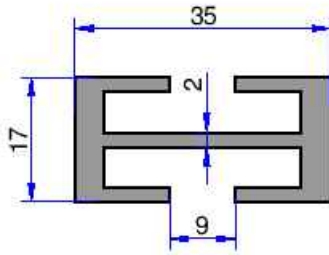
**4895**  
0.724 kg/m



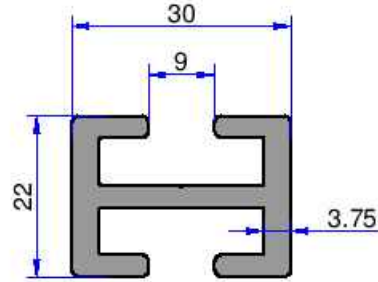
**3268**  
1.309 kg/m



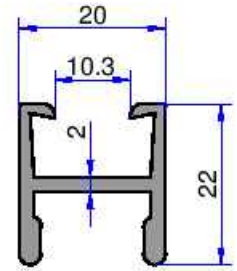
**6073**  
0.394 kg/m



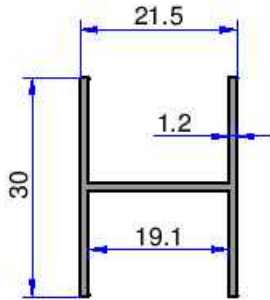
**4632**  
0.710 kg/m



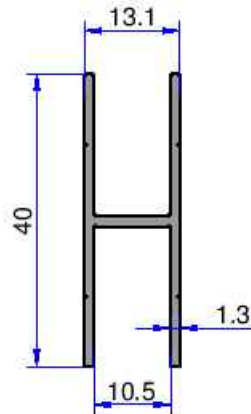
**5581**  
0.842 kg/m



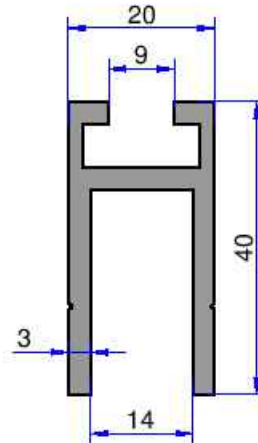
**3282**  
0.364 kg/m



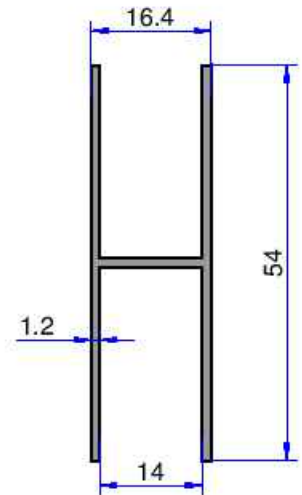
**6887**  
0.257 kg/m



**5435**  
0.323 kg/m



**3299**  
0.770 kg/m



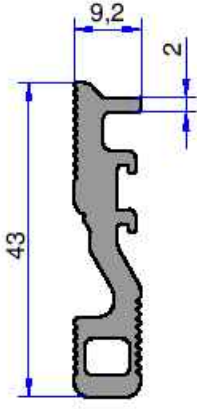
**5527**  
0.396 kg/m

Not: Katalog ağırlıklar teorik ağırlıklardır. Üzerine kalıp aşınmasından dolayı %3-%5 boya farkından dolayı %4-%6 ağırlık ilave edilecektir.

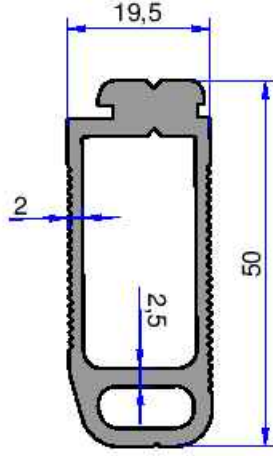
## ÖZEL PROFİLLER

# AKALDO

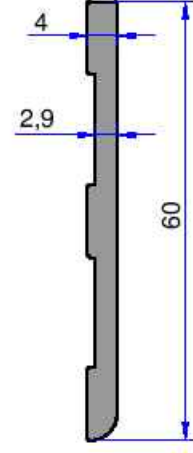
Alüminyum Sanayi Tic. A.Ş.



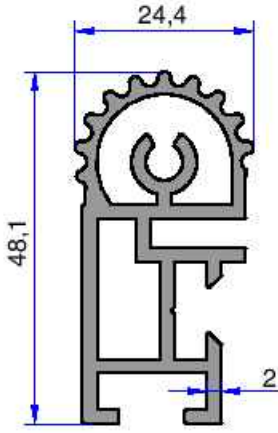
**6299**  
0.614 kg/m



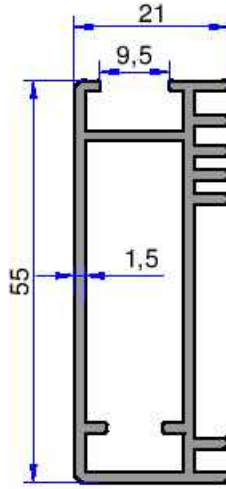
**6298**  
0.942 kg/m



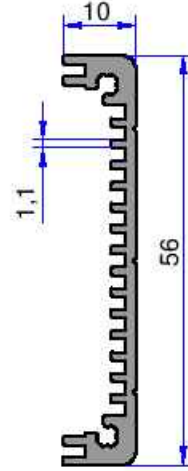
**6599**  
0.553 kg/m



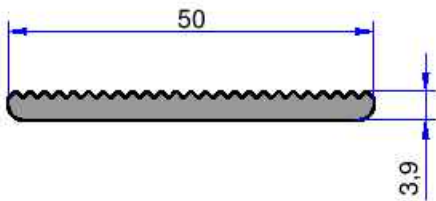
**8338**  
0.983 kg/m



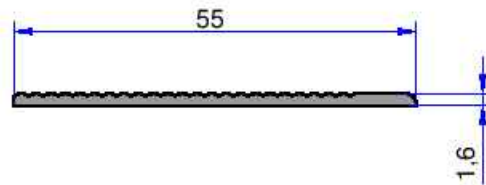
**8427**  
0.720 kg/m



**6767**  
0.597 kg/m

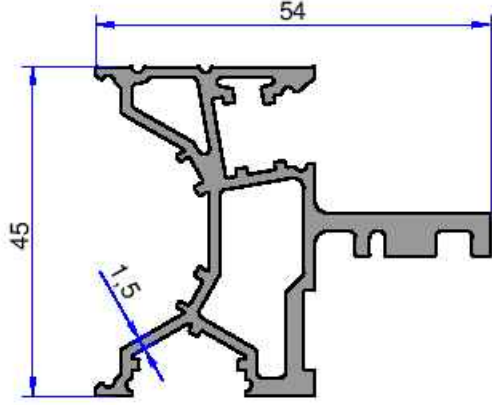


**7449**  
0.471 kg/m

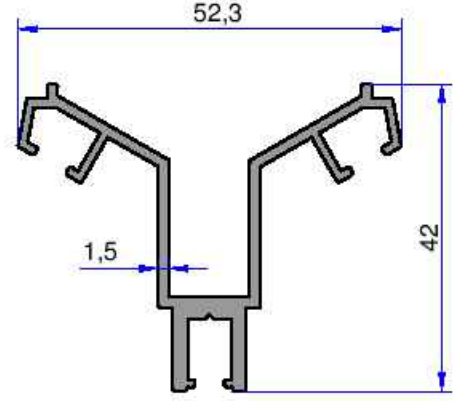


**7593**  
0.222 kg/m

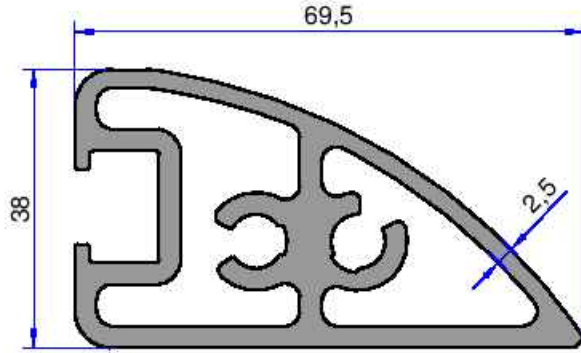
Not: Katalog ağırlıkları teorik ağırlıklardır. Üzerine kalıp aşınmasından dolayı %3-%5 boya farkından dolayı %4-%6 ağırlık ilave edilecektir.



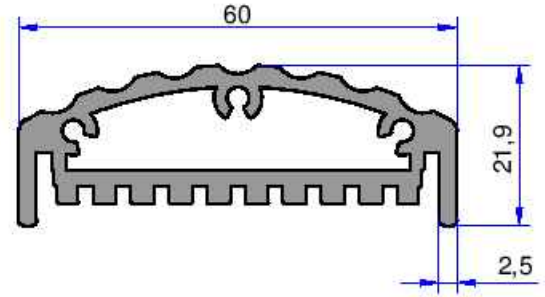
**8378**  
1.122 kg/m



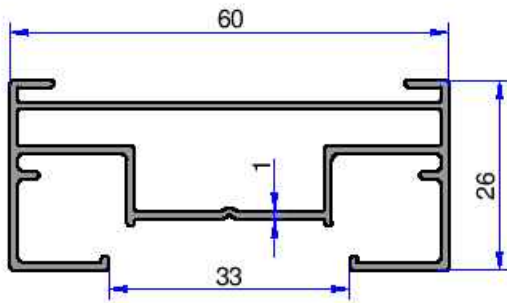
**6304**  
0.639 kg/m



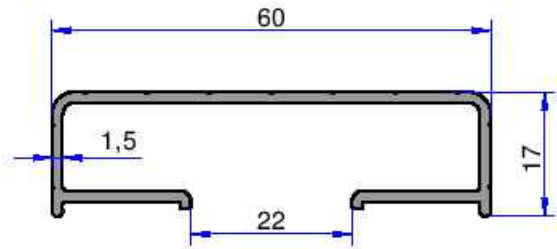
**8207**  
2.194 kg/m



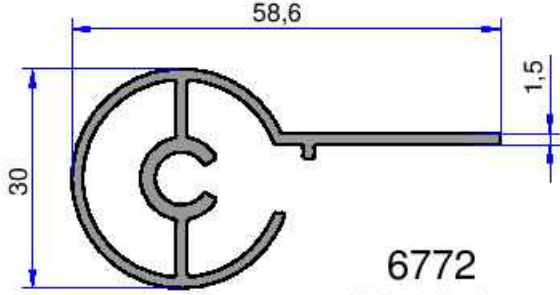
**8043**  
1.256 kg/m



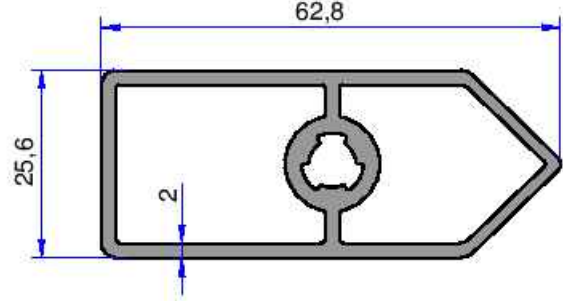
**6309**  
0.630 kg/m



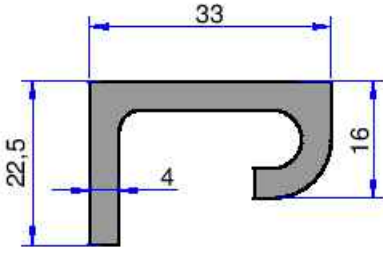
**8443**  
0.506 kg/m



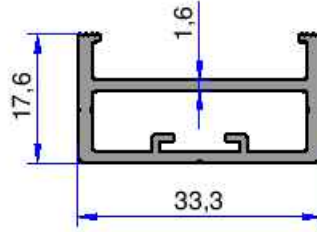
**6772**  
0.648 kg/m



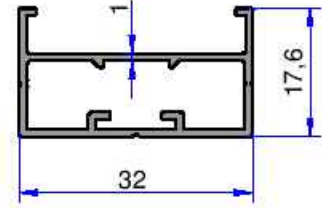
**9111**  
1.097 kg/m



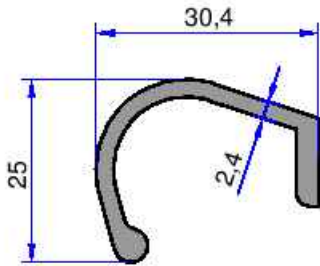
**3369**  
0.745 kg/m



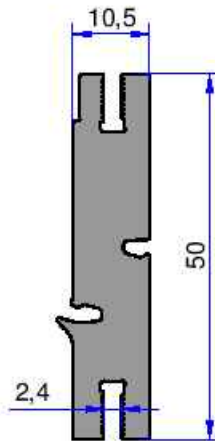
**10358**  
0.471 kg/m



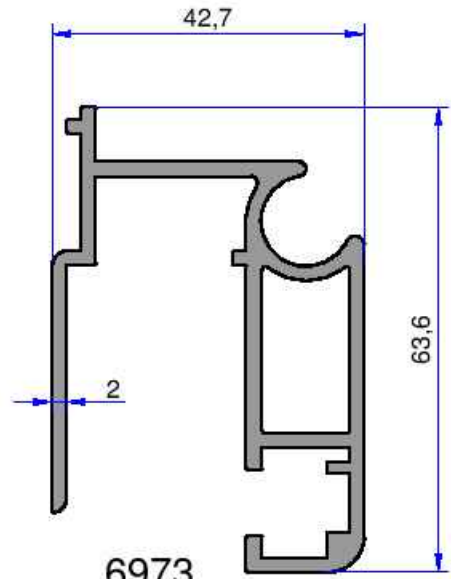
**9471**  
0.302 kg/m



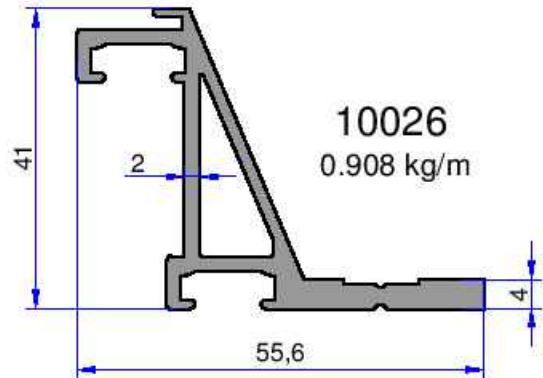
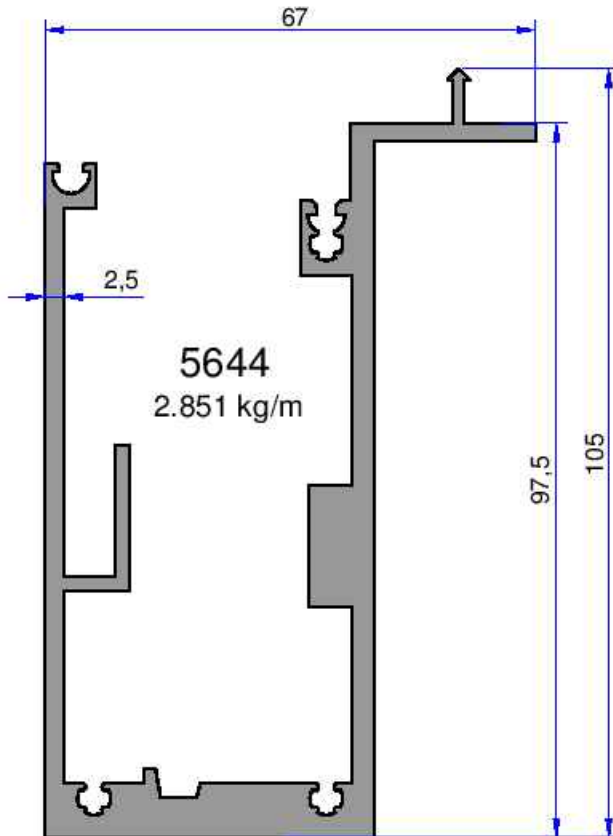
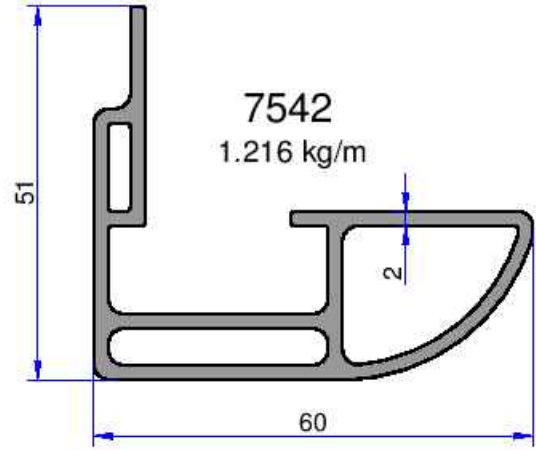
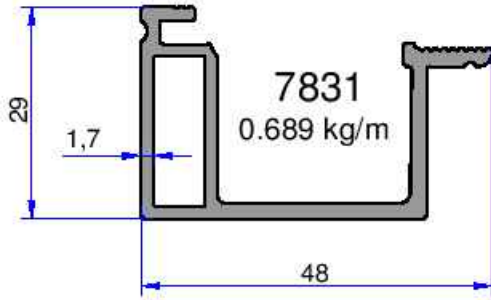
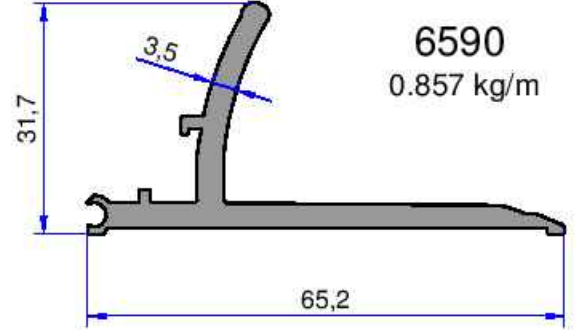
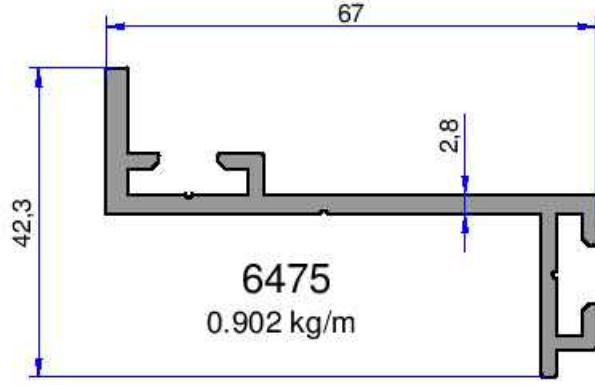
**3308**  
0.421 kg/m



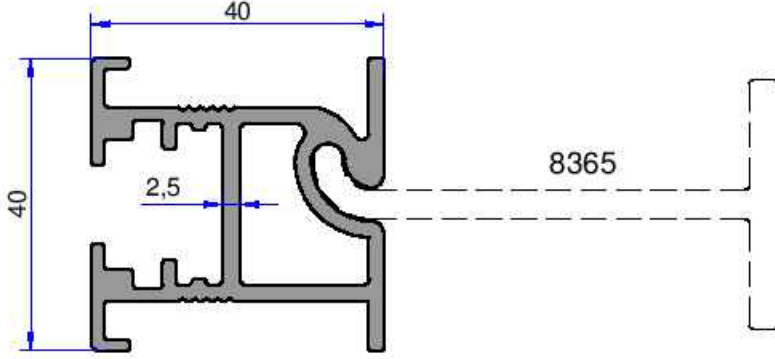
**7496**  
1.256 kg/m



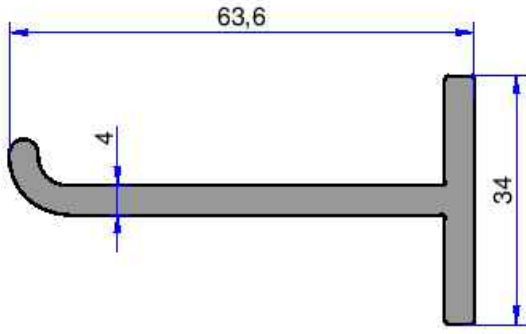
**6973**  
1.251 kg/m



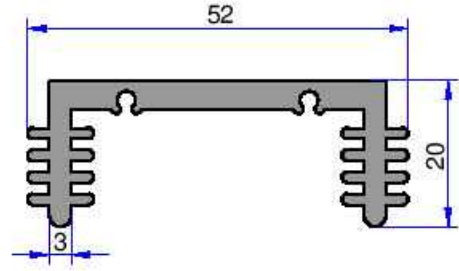




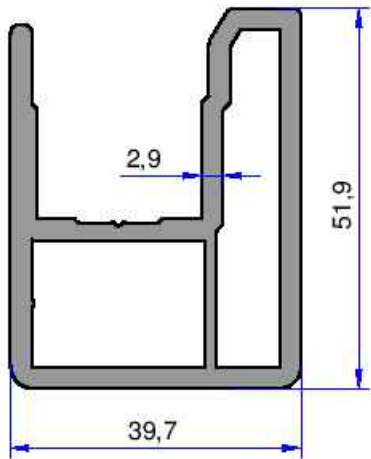
**8366**  
1.201 kg/m



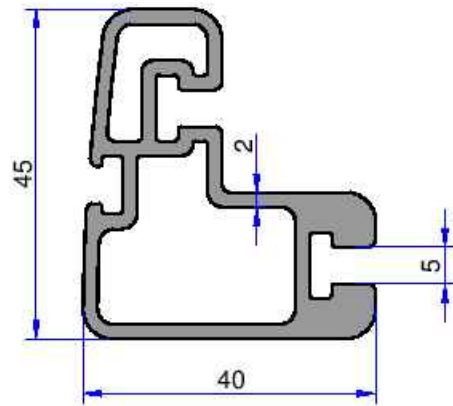
**8365**  
1.050 kg/m



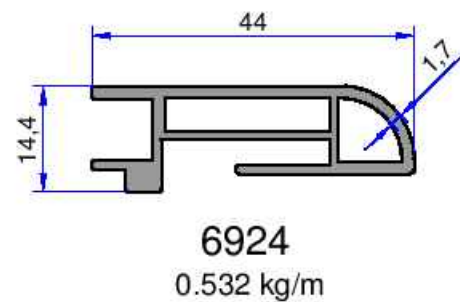
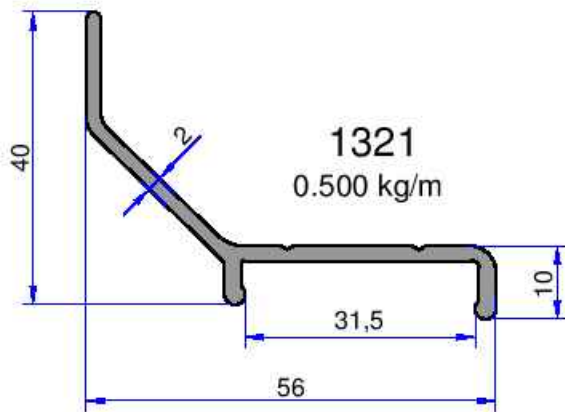
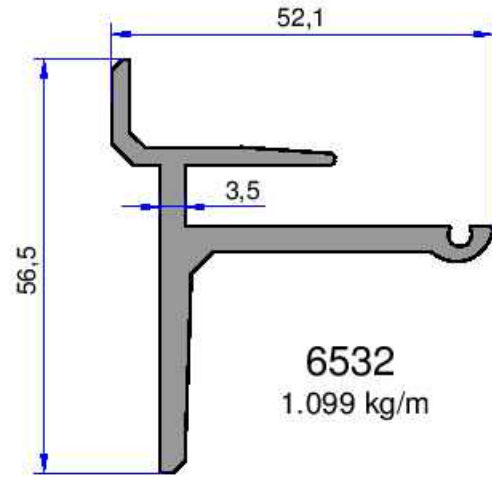
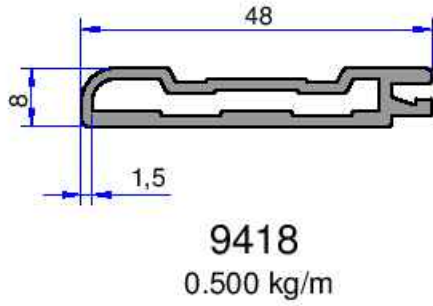
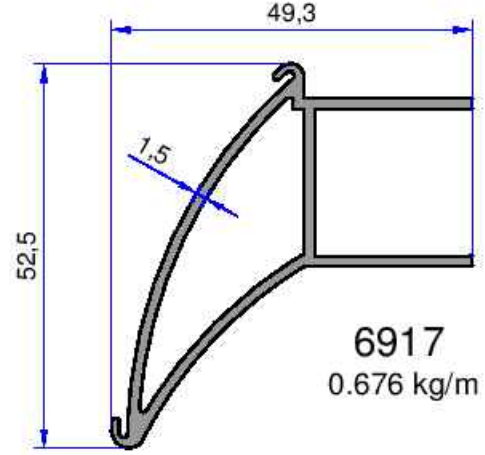
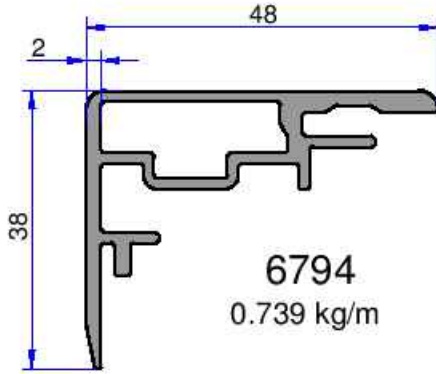
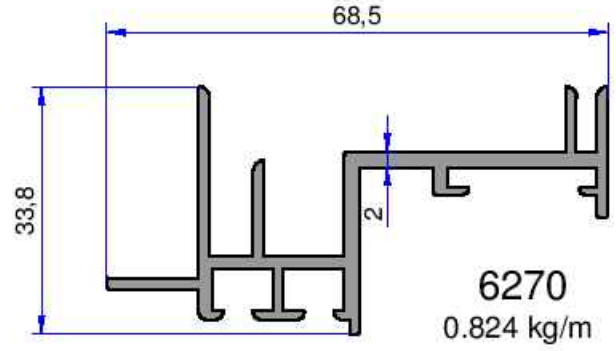
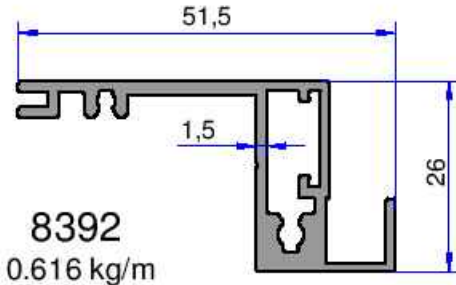
**6952**  
0.916 kg/m

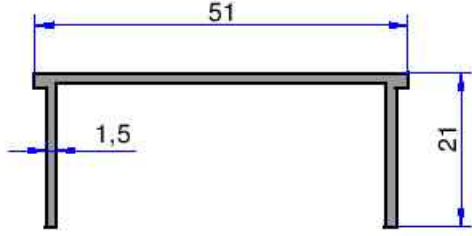


**6967**  
1.612 kg/m

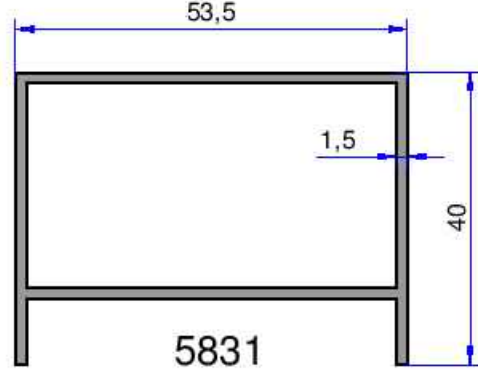


**8846**  
1.265 kg/m

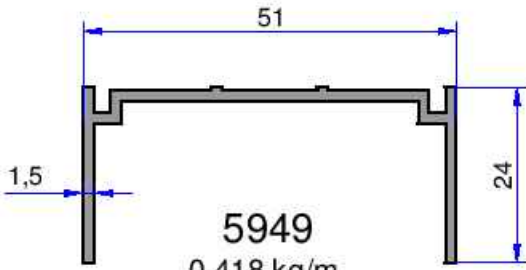




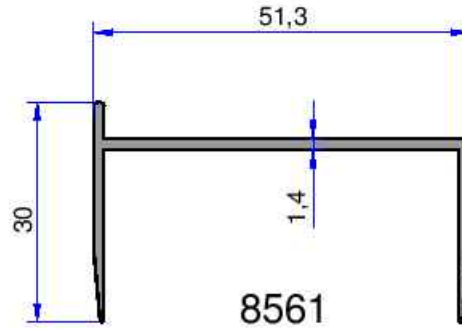
**5948**  
0.370 kg/m



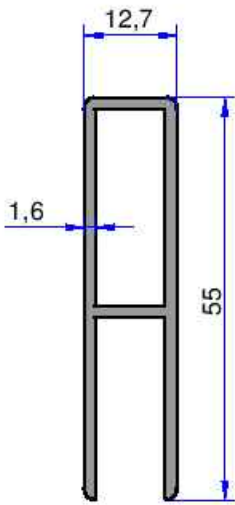
**5831**  
0.735 kg/m



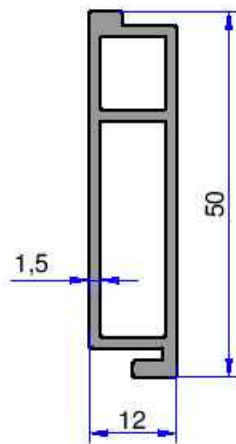
**5949**  
0.418 kg/m



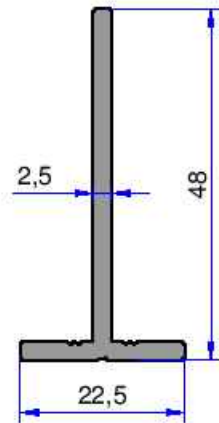
**8561**  
0.368 kg/m



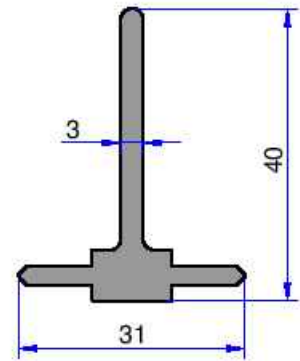
**6866**  
0.554 kg/m



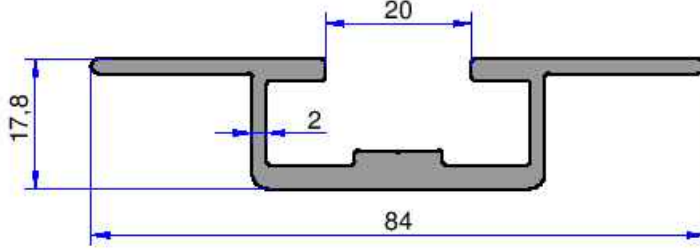
**6010**  
0.538 kg/m



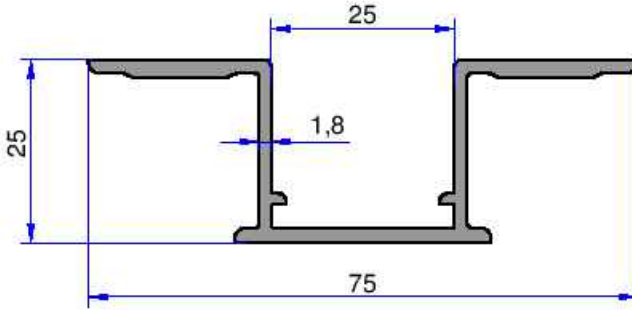
**9532**  
0.457 kg/m



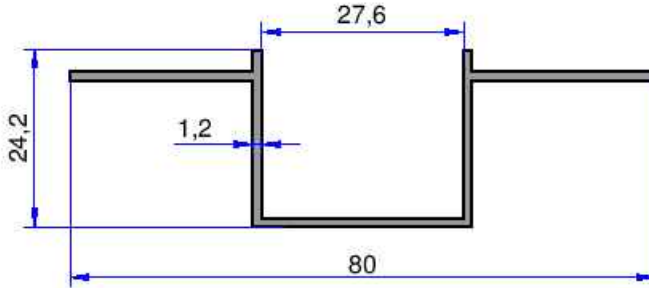
**6358**  
0.614 kg/m



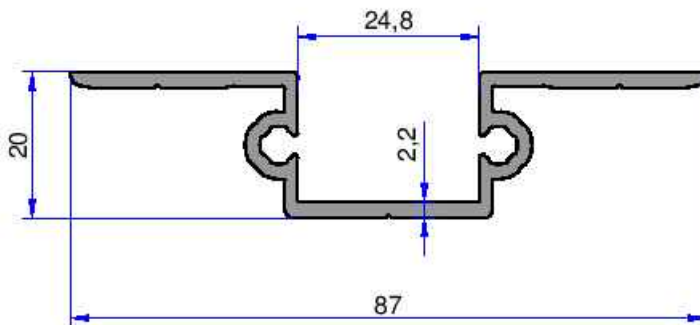
**6773**  
0.936 kg/m



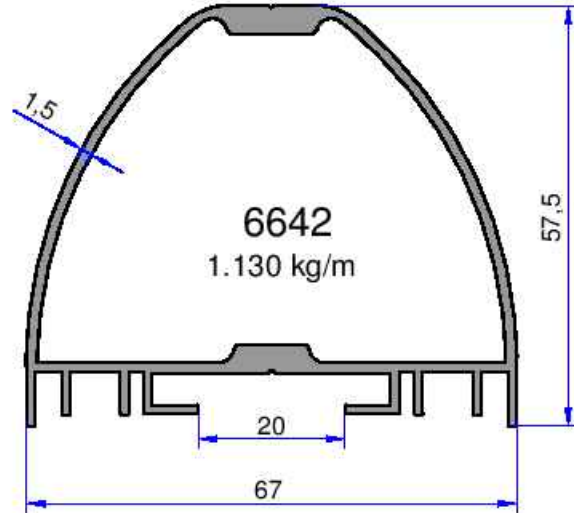
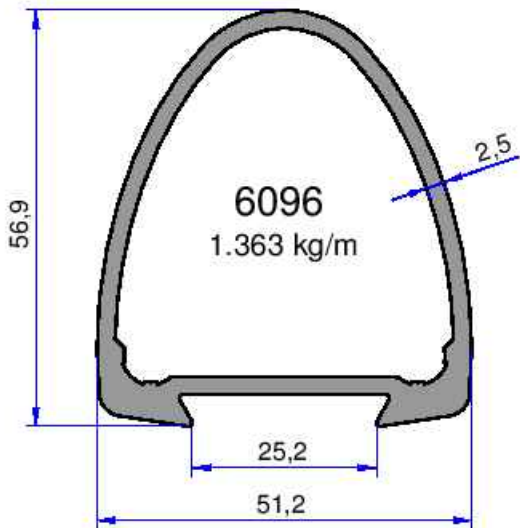
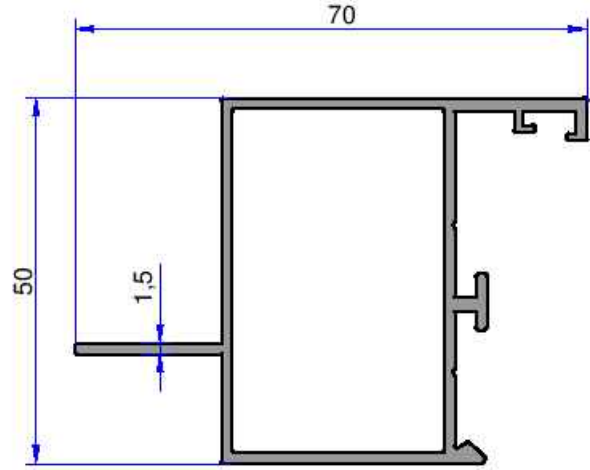
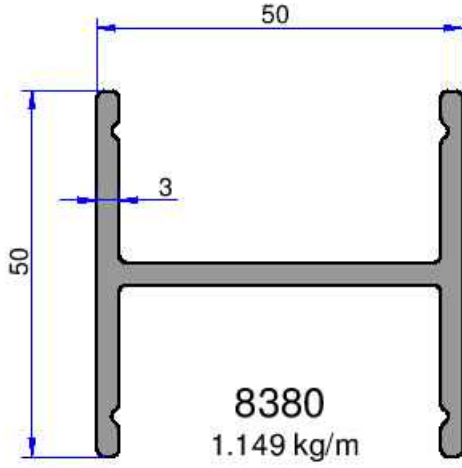
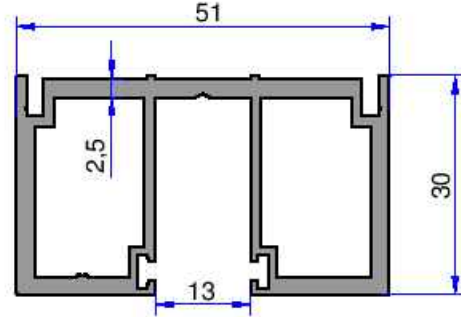
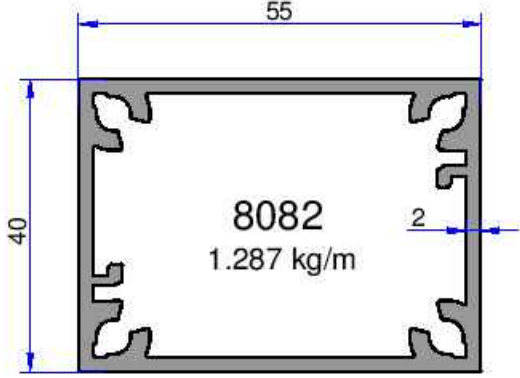
**6098**  
0.702 kg/m

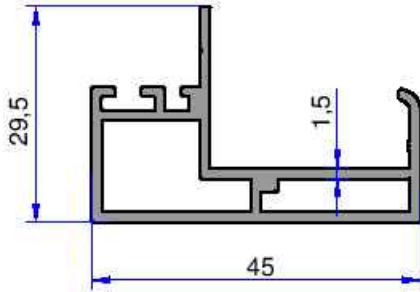


**5448**  
0.409 kg/m

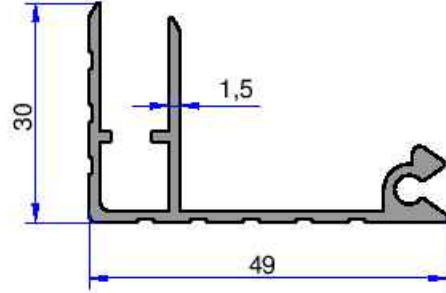


**8395**  
0.775 kg/m

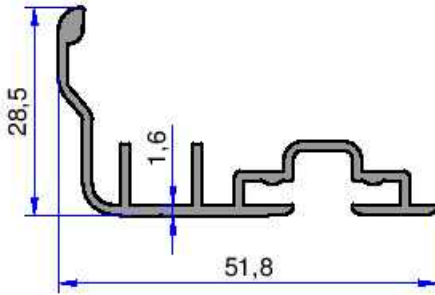




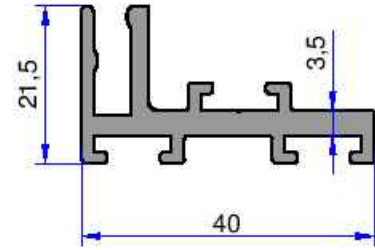
**5910**  
0.641 kg/m



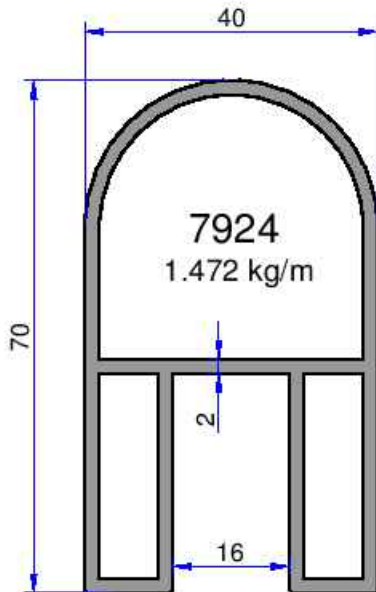
**8063**  
0.500 kg/m



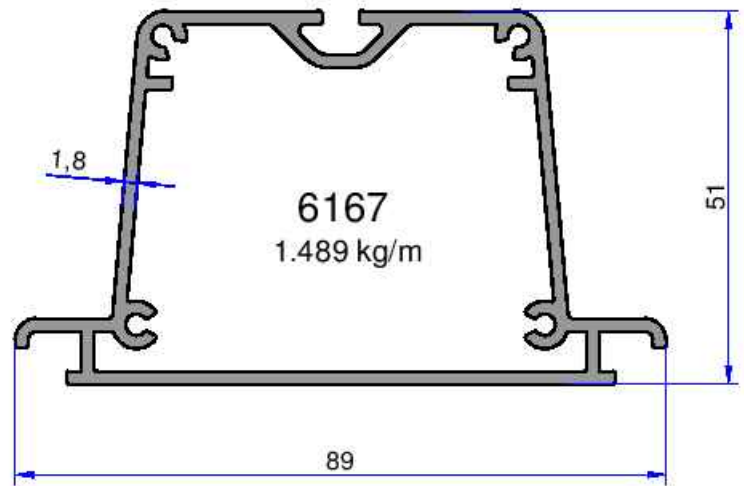
**9978**  
0.464 kg/m



**5773**  
0.675 kg/m



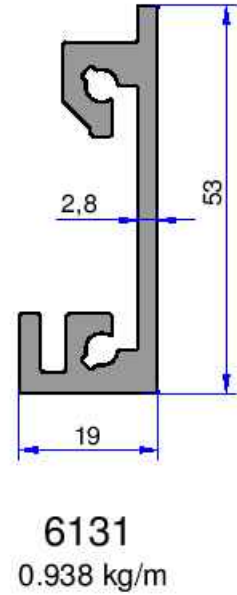
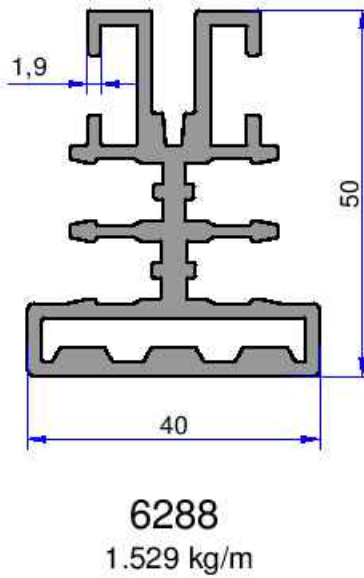
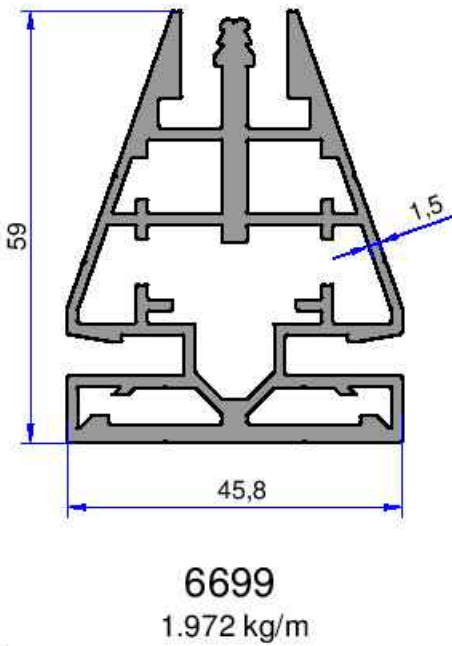
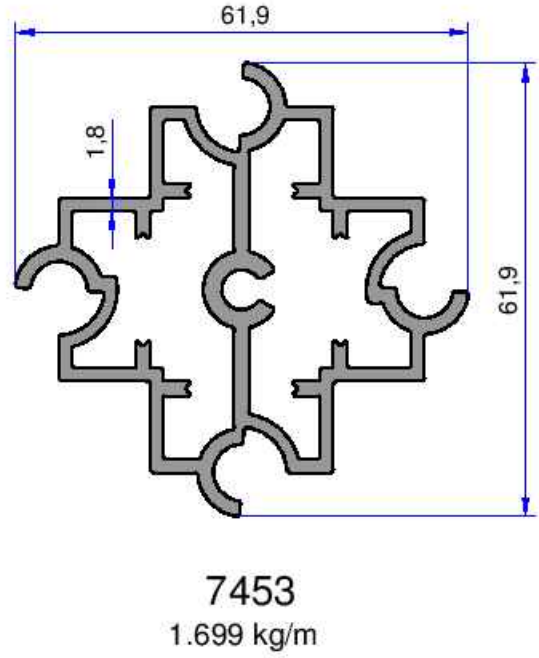
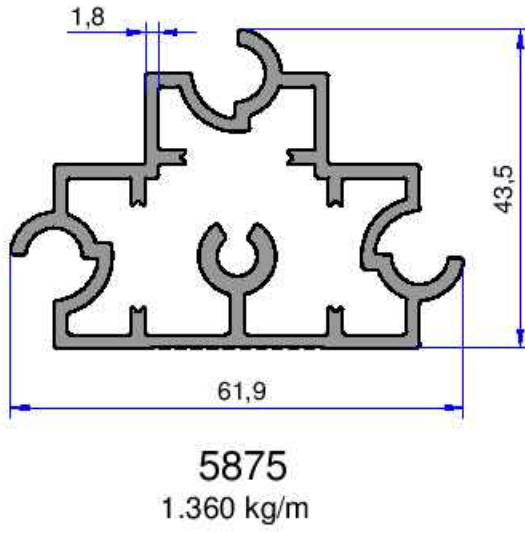
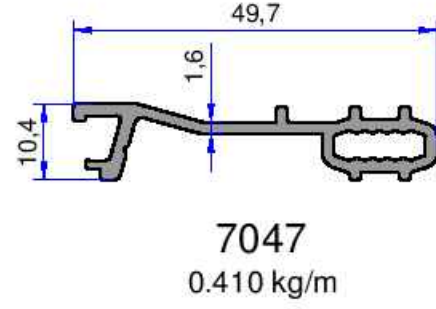
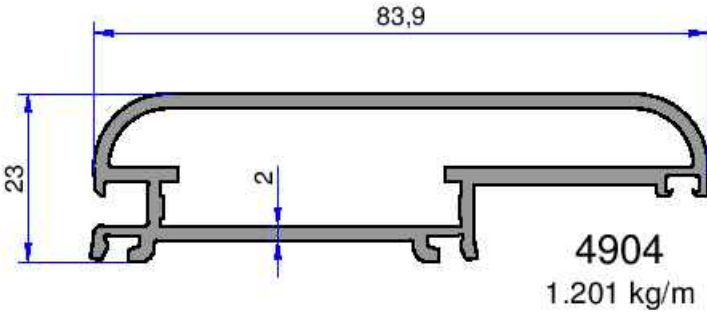
**7924**  
1.472 kg/m



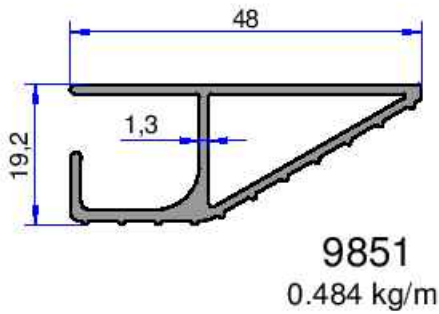
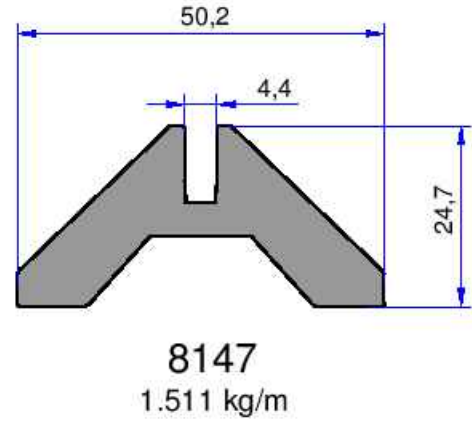
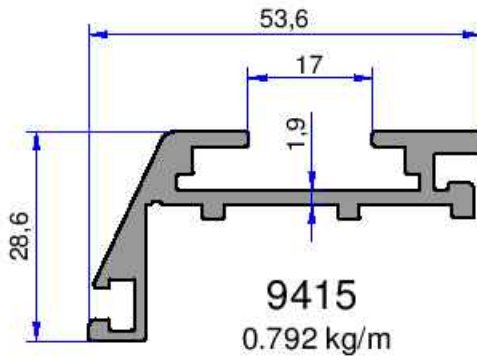
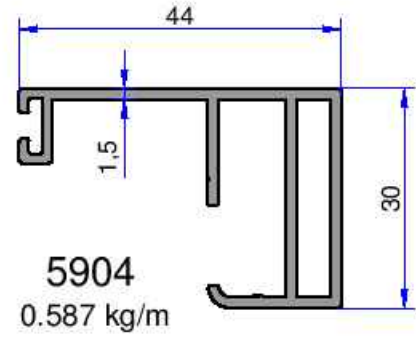
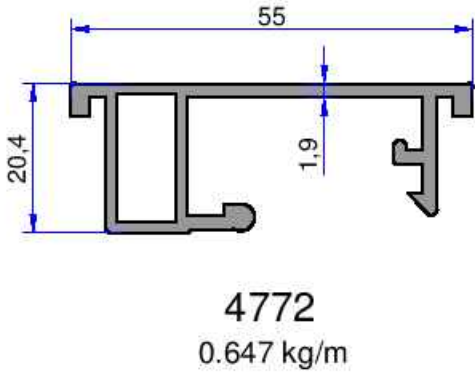
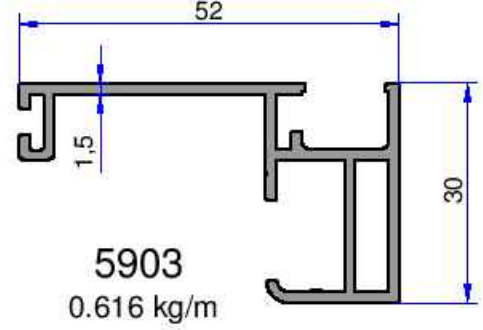
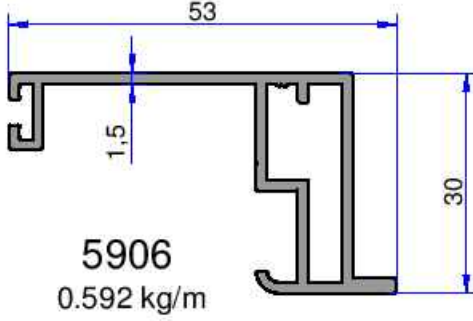
**6167**  
1.489 kg/m

## ÖZEL PROFİLLER

**AKALDO**  
Alüminyum Sanayi Tic. A.Ş.

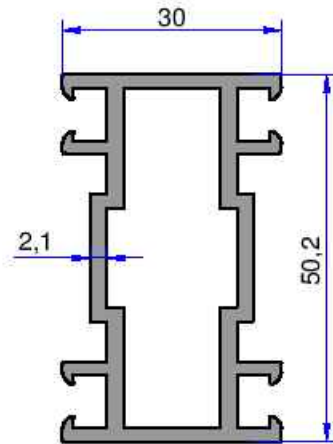
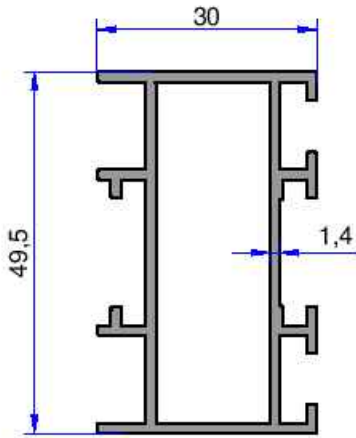
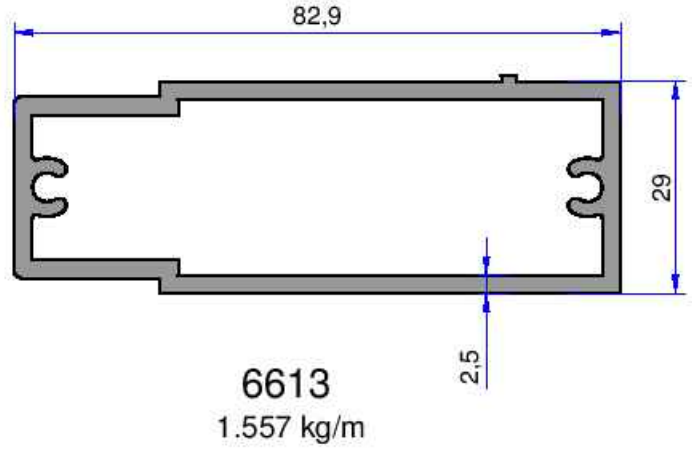
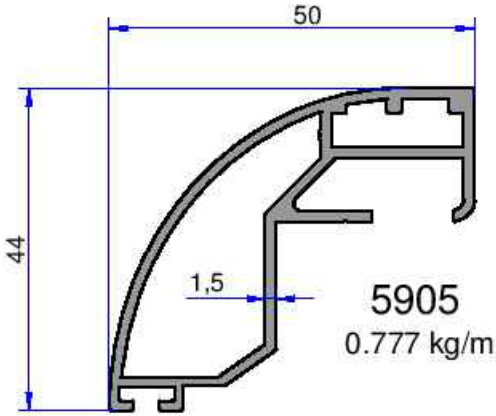
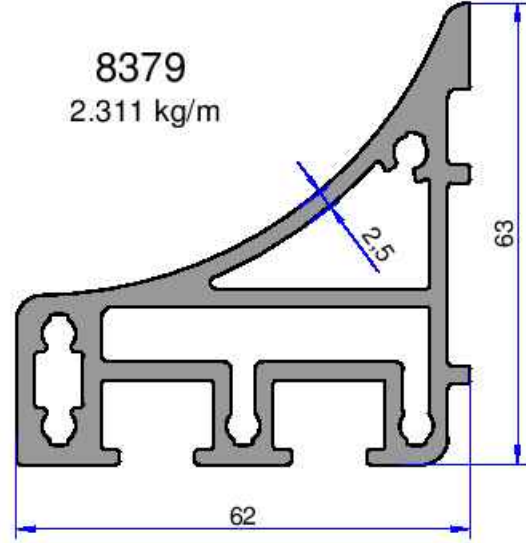
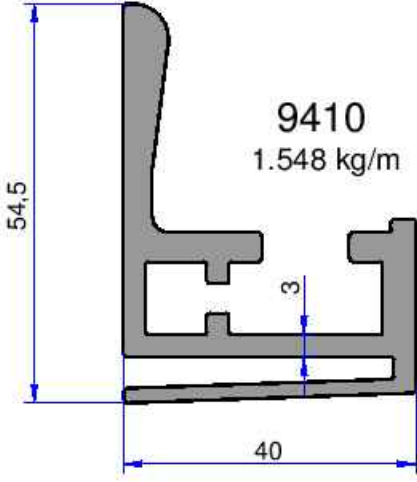


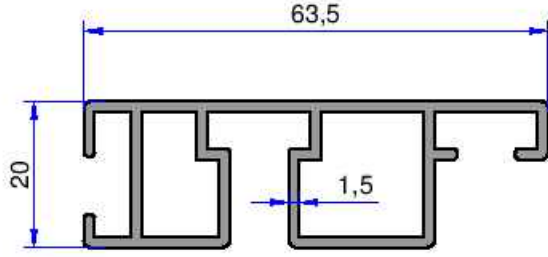
Not: Katalog ağırlıkları teorik ağırlıklardır. Üzerine kalıp aşınmasından dolayı %3-%5 boya farkından dolayı %4-%6 ağırlık ilave edilecektir.



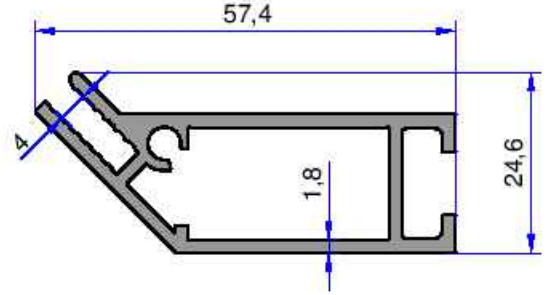


Not: Katalog ağırlıkları teorik ağırlıklardır. Üzerine kalıp aşınmasından dolayı %3-%5 boya farkından dolayı %4-%6 ağırlık ilave edilecektir.

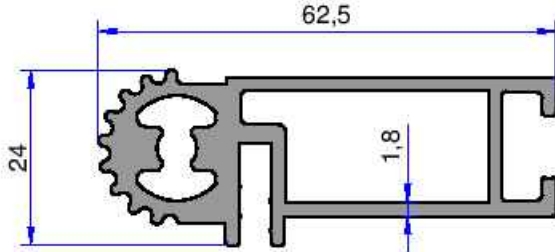




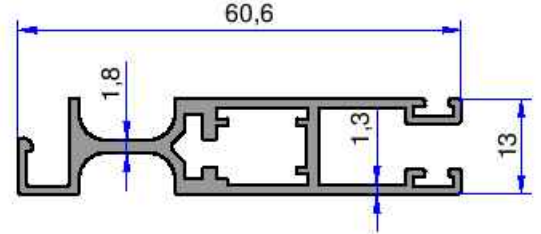
**8376**  
0.804 kg/m



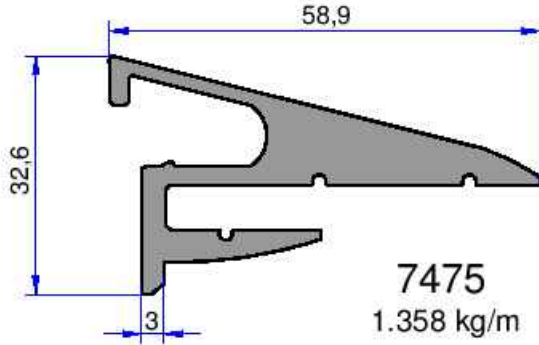
**6138**  
0.791 kg/m



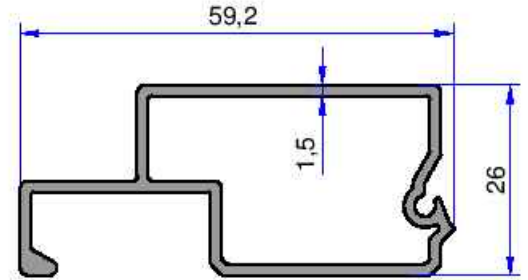
**6139**  
1.226 kg/m



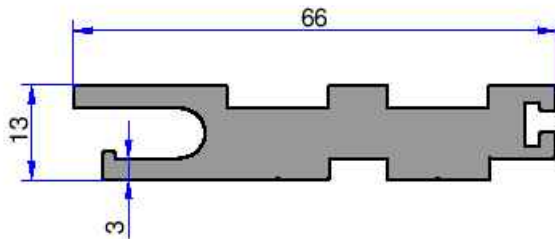
**7932**  
0.620 kg/m



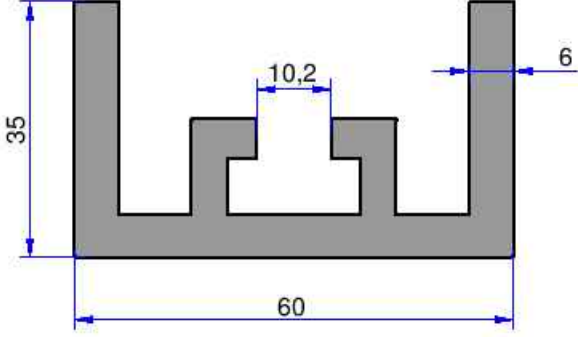
**7475**  
1.358 kg/m



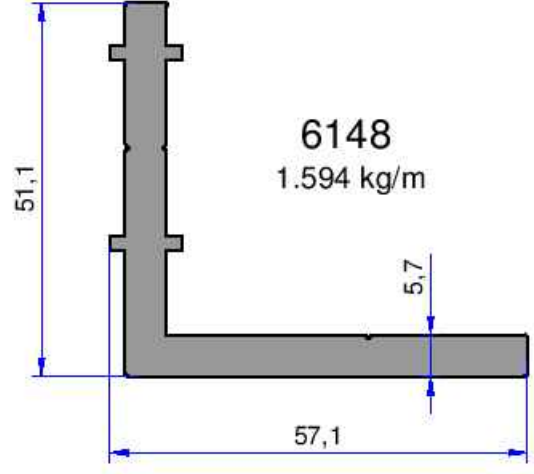
**8454**  
0.683 kg/m



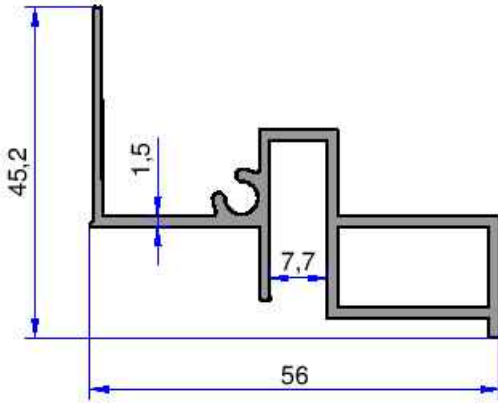
**6717**  
1.564 kg/m



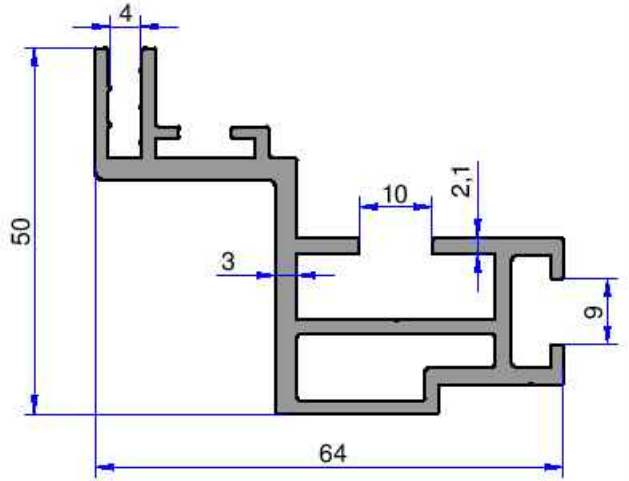
**6566**  
2.386 kg/m



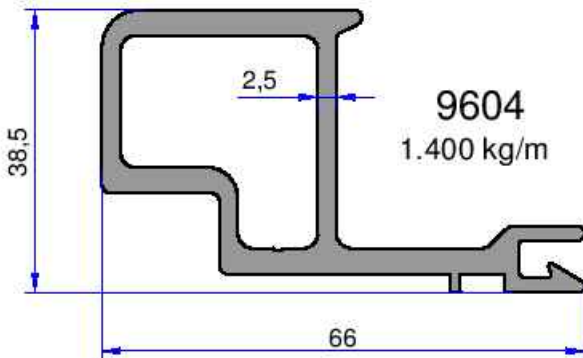
**6148**  
1.594 kg/m



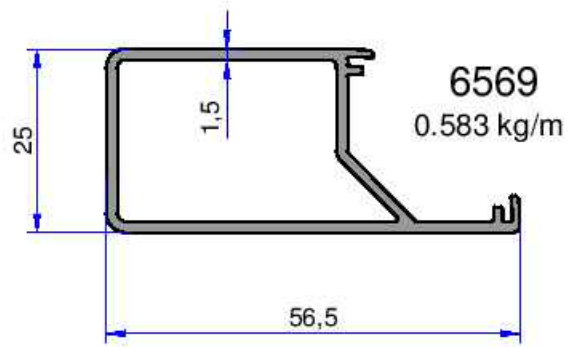
**6484**  
0.686 kg/m



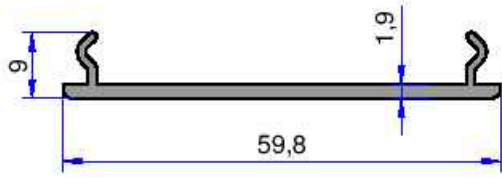
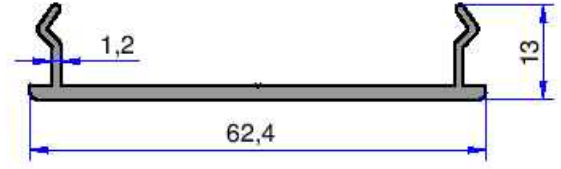
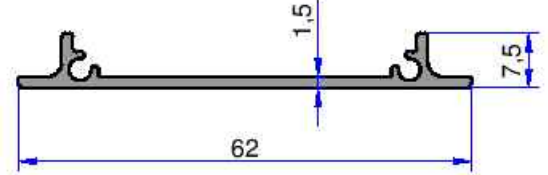
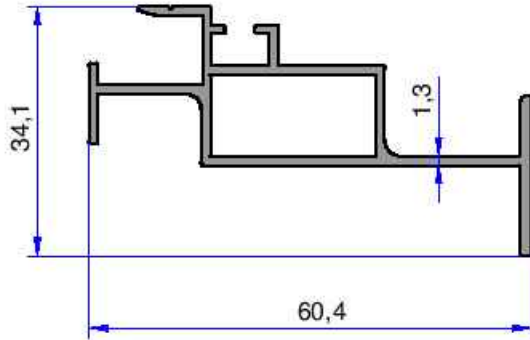
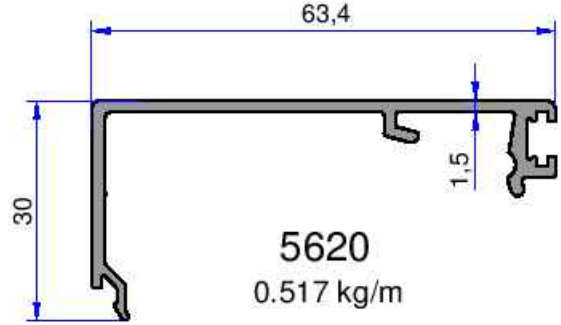
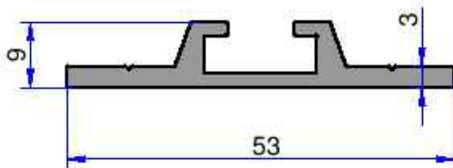
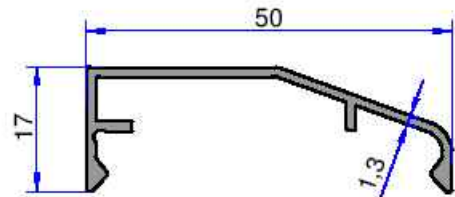
**8292**  
1.331 kg/m

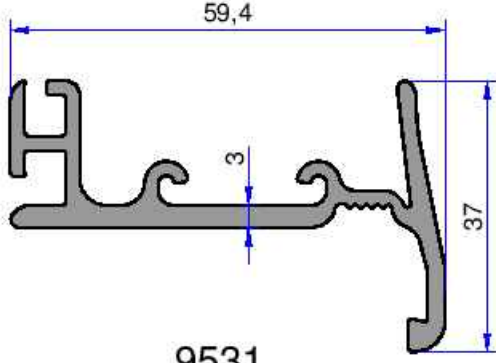


**9604**  
1.400 kg/m

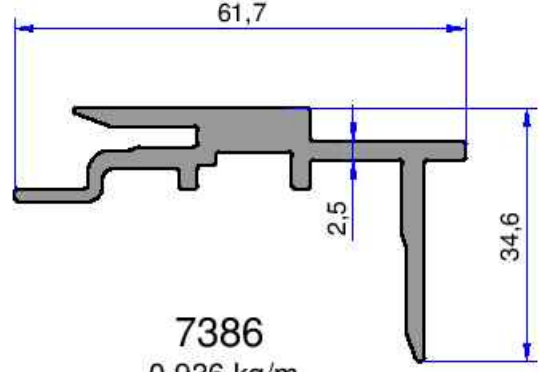


**6569**  
0.583 kg/m

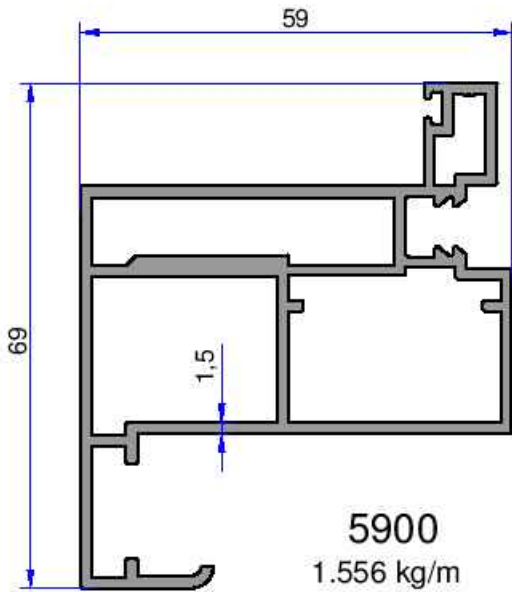
**8401**  
0.360 kg/m**8329**  
0.416 kg/m**8693**  
0.435 kg/m**8695**  
0.312 kg/m**6852**  
0.582 kg/m**5620**  
0.517 kg/m**8932**  
0.512 kg/m**8901**  
0.311 kg/m



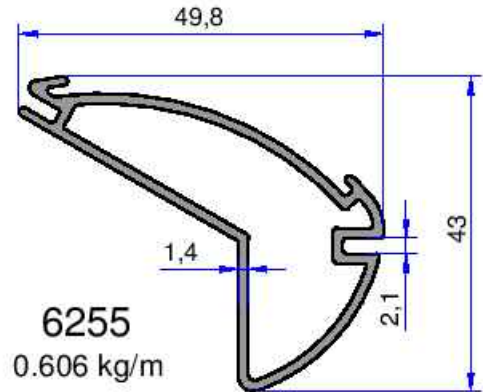
**9531**  
1.003 kg/m



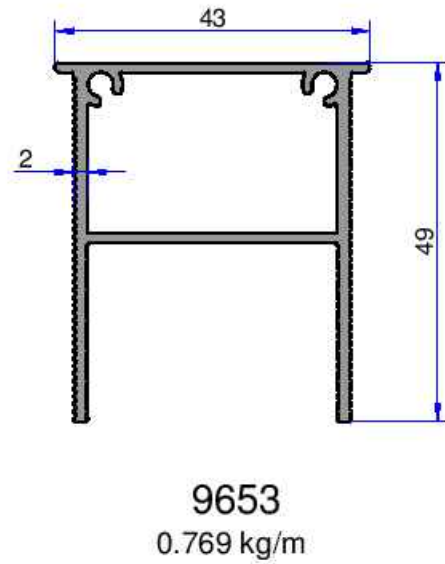
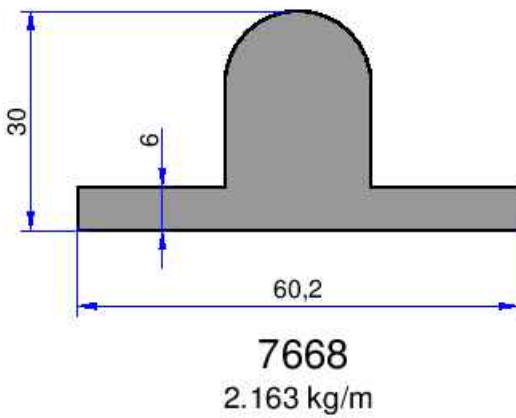
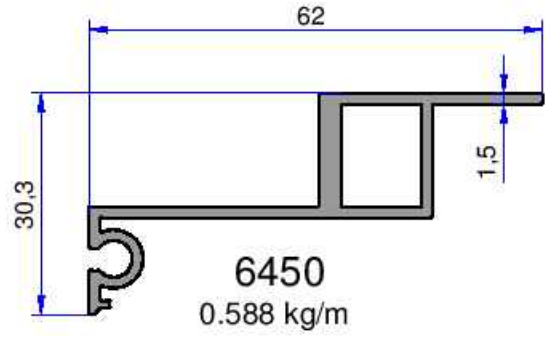
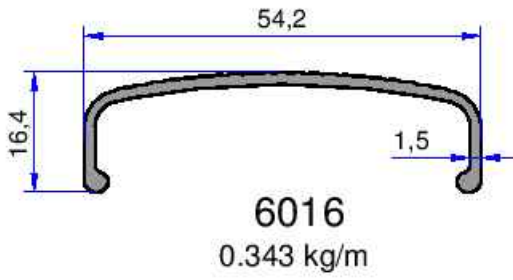
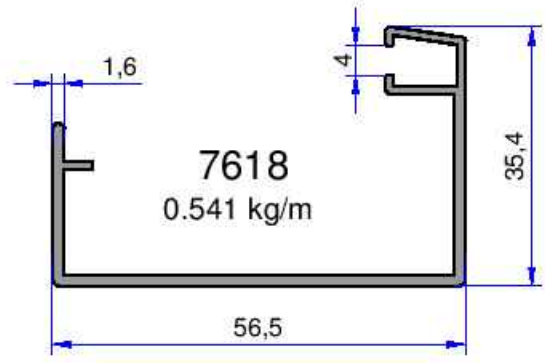
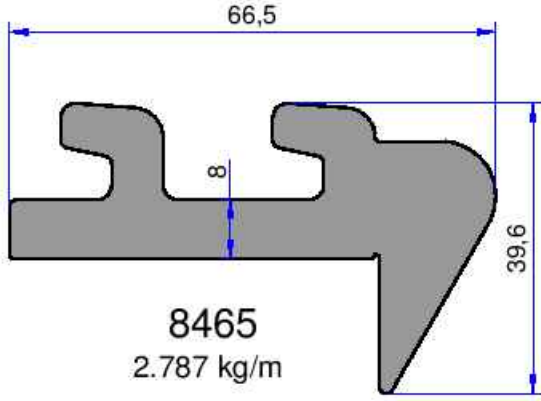
**7386**  
0.936 kg/m



**5900**  
1.556 kg/m



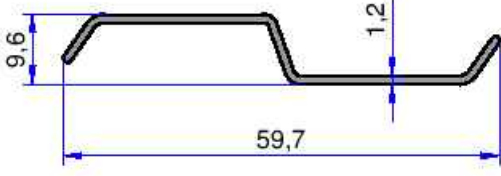
**6255**  
0.606 kg/m



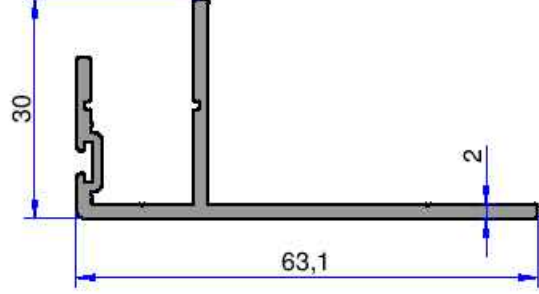
## ÖZEL PROFİLLER

**AKALDO**  
Alüminyum Sanayi Tic. A.Ş.

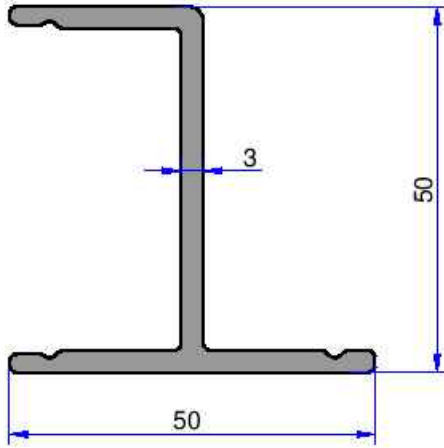
Not: Katalog ağırlıkları teorik ağırlıklardır. Üzerine kalıp aşınmasından dolayı %3-%5 boya farkından dolayı %4-%6 ağırlık ilave edilecektir.



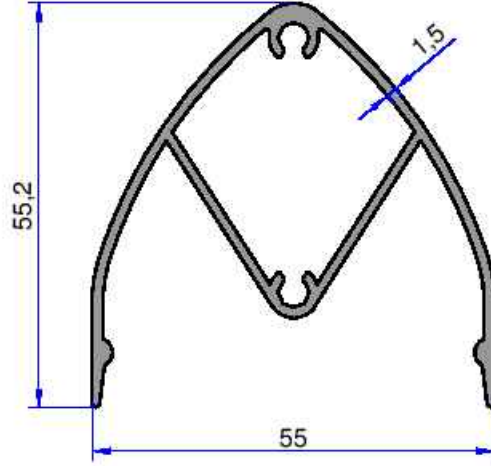
**5892**  
0.227 kg/m



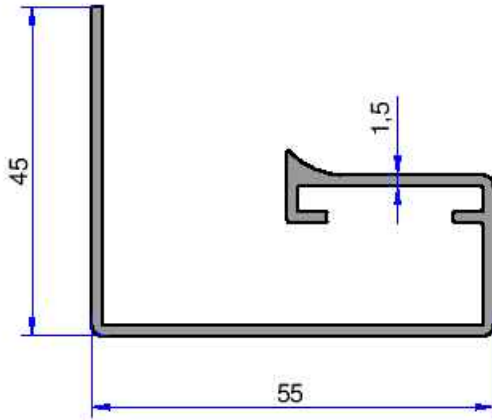
**8765**  
0.600 kg/m



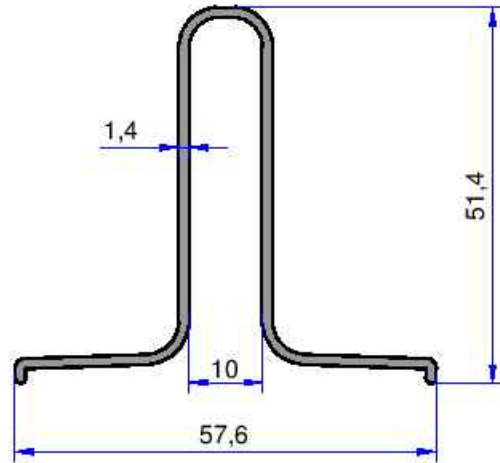
**9191**  
0.949 kg/m



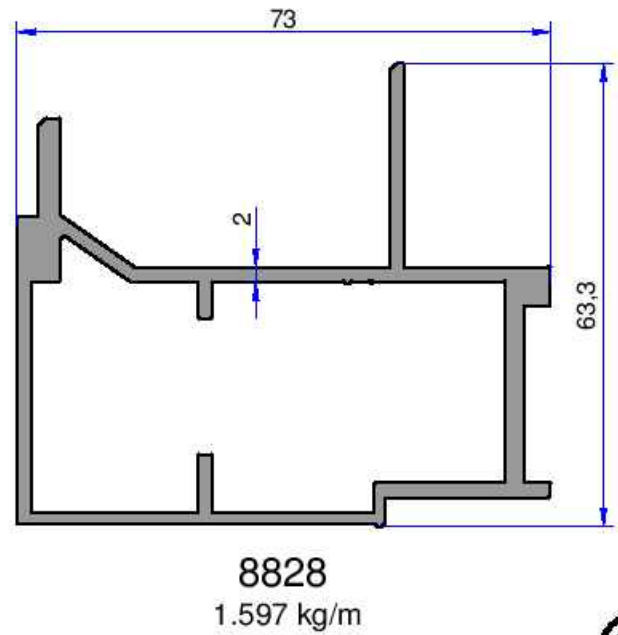
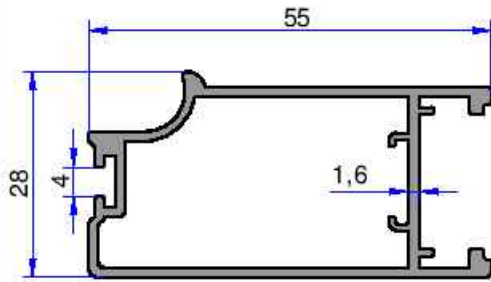
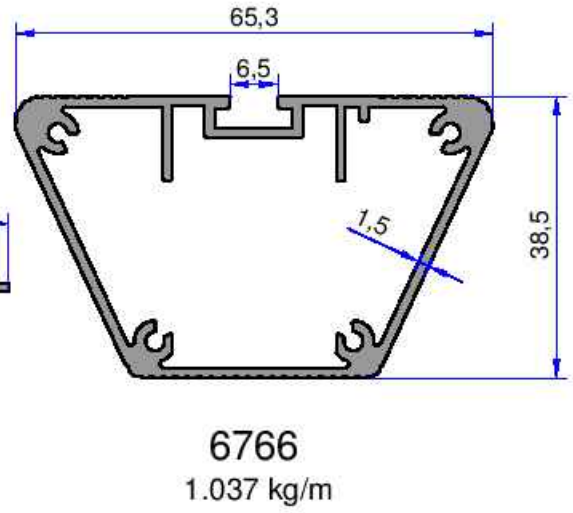
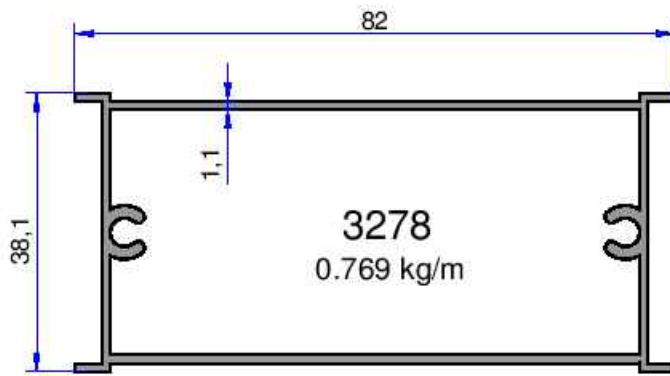
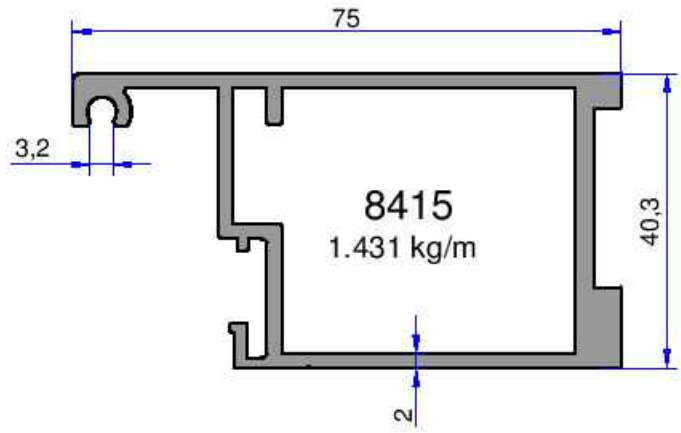
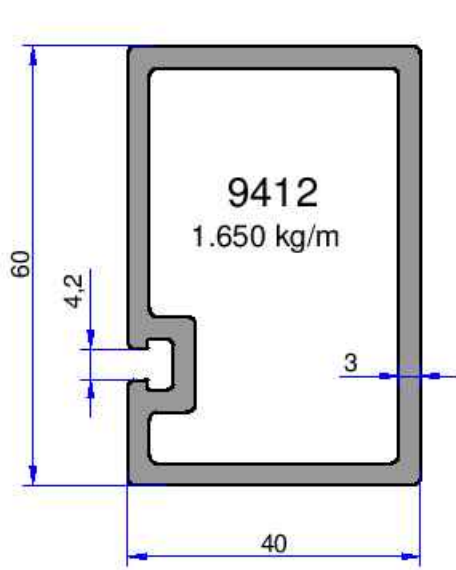
**7521**  
0.826 kg/m



**10705**  
0.664 kg/m

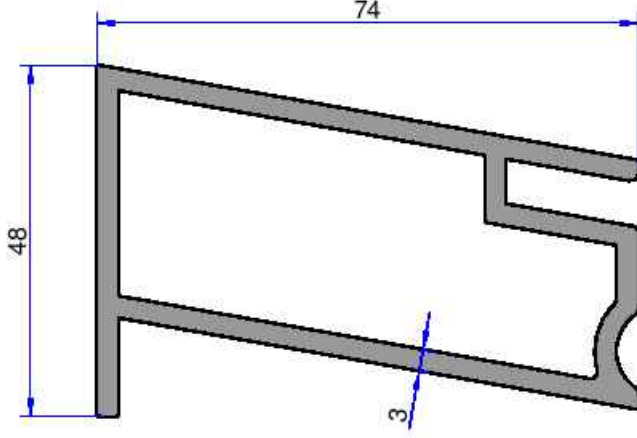


**7401**  
0.557 kg/m

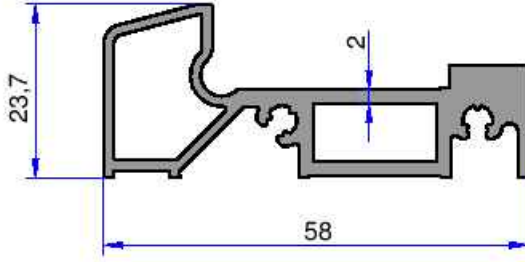


Not: Katalog ağırlıklar teorik ağırlıklardır. Üzerine kalıp aşınmasından dolayı %3-%5 boya farkından dolayı %4-%6 ağırlık ilave edilecektir.

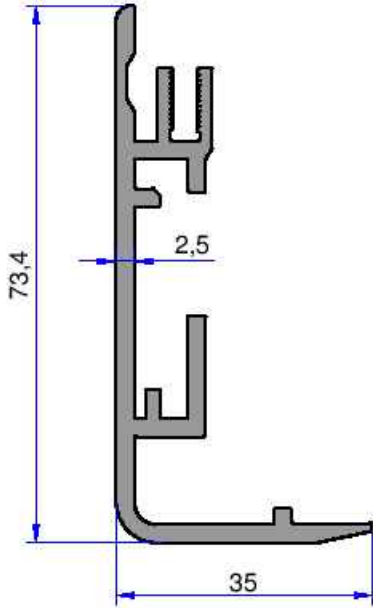




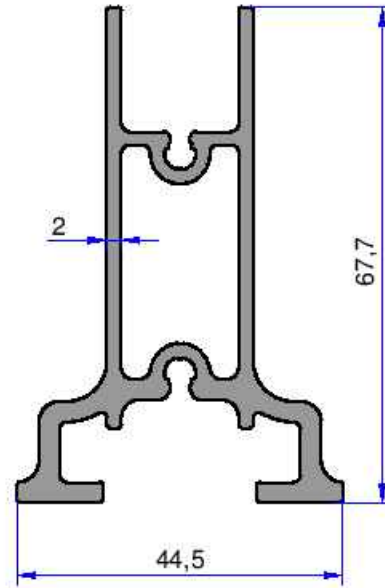
**8331**  
1.945 kg/m



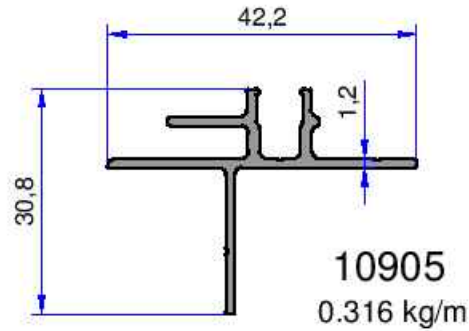
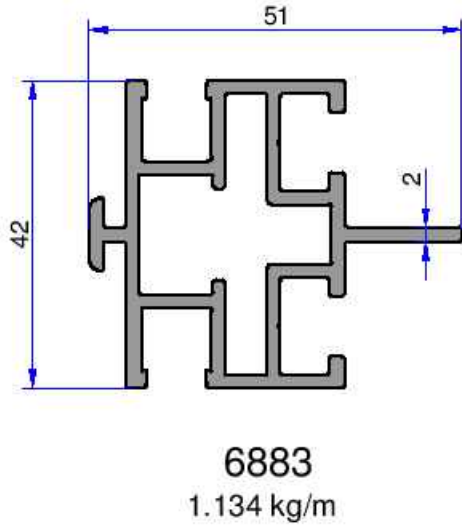
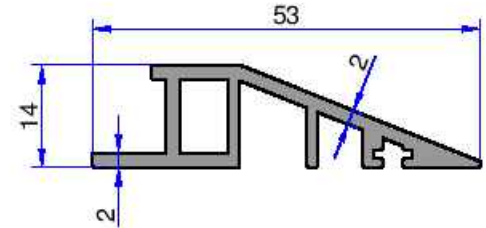
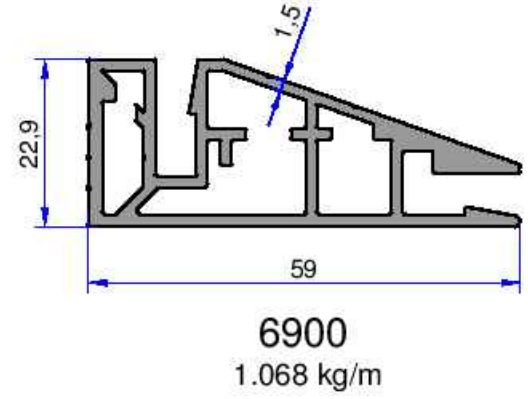
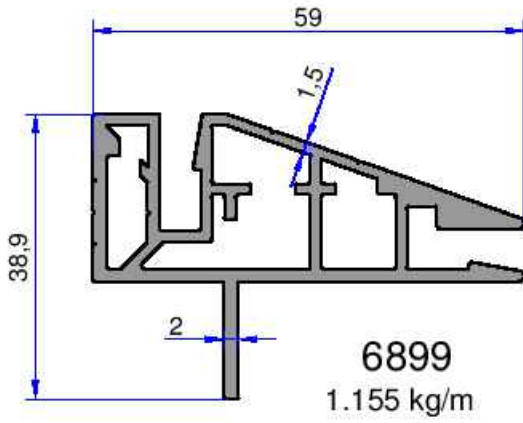
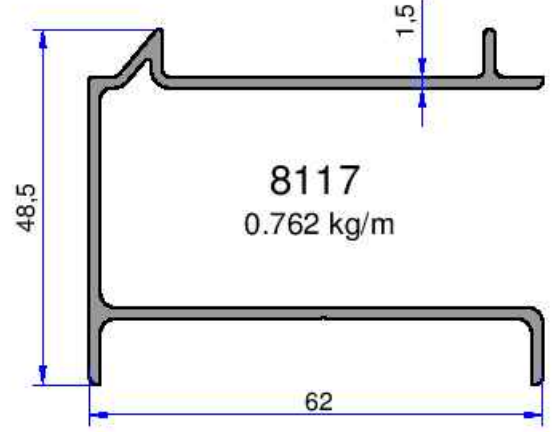
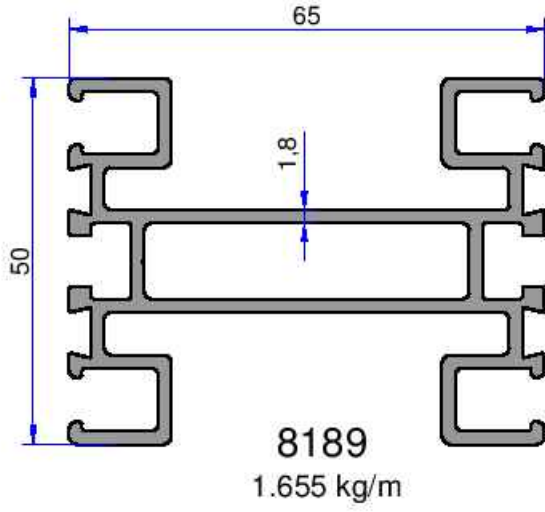
**6163**  
0.930 kg/m



**6135**  
1.102 kg/m



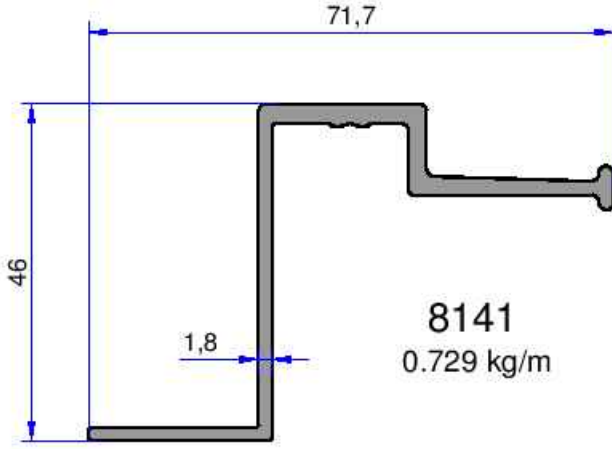
**8768**  
1.392 kg/m



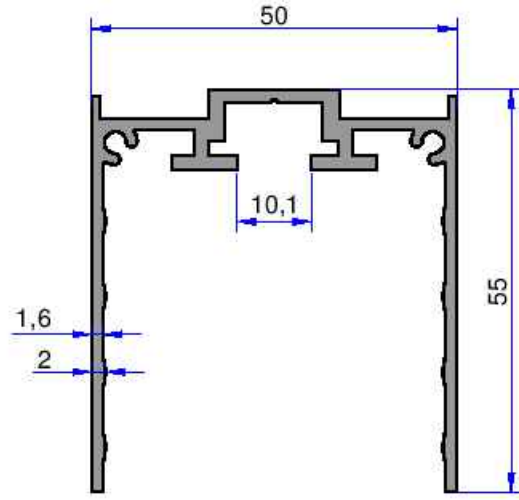
## ÖZEL PROFİLLER

# AKALDO

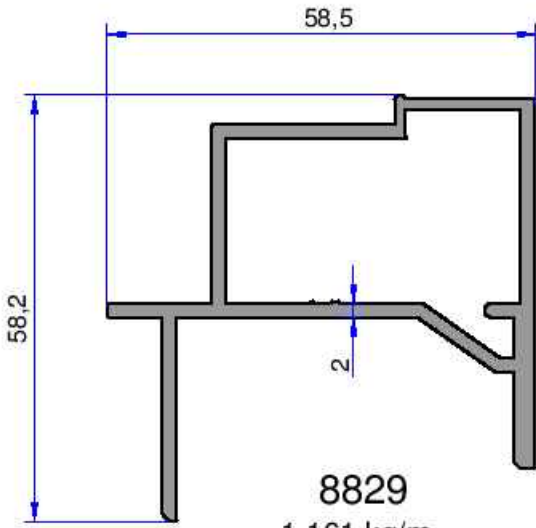
Alüminyum Sanayi Tic. A.Ş.



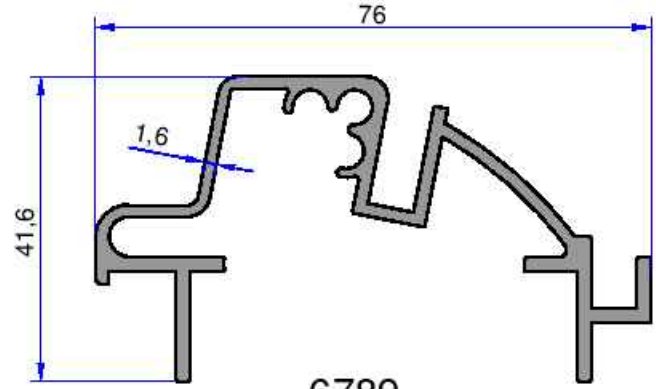
**8141**  
0.729 kg/m



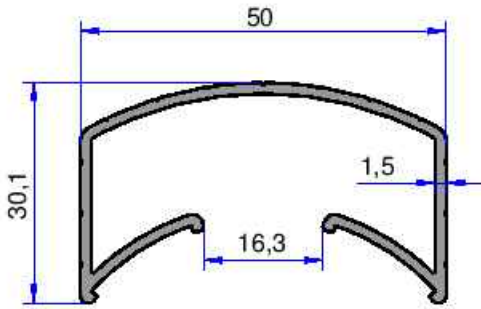
**6789**  
1.036 kg/m



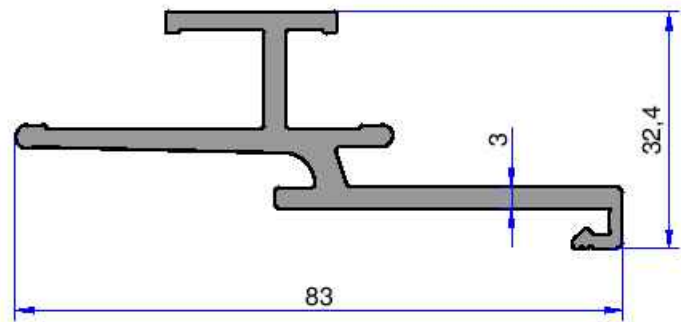
**8829**  
1.161 kg/m



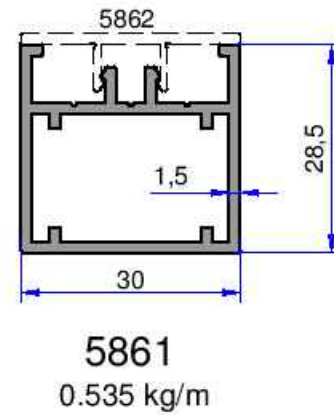
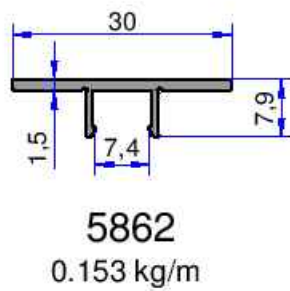
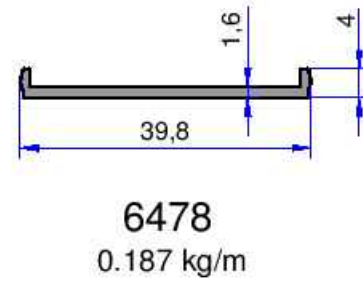
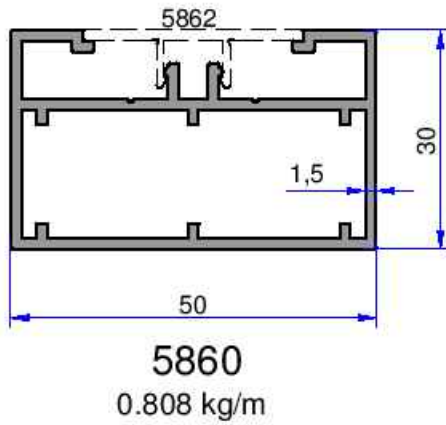
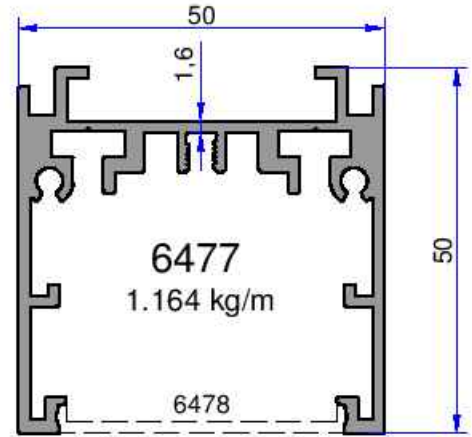
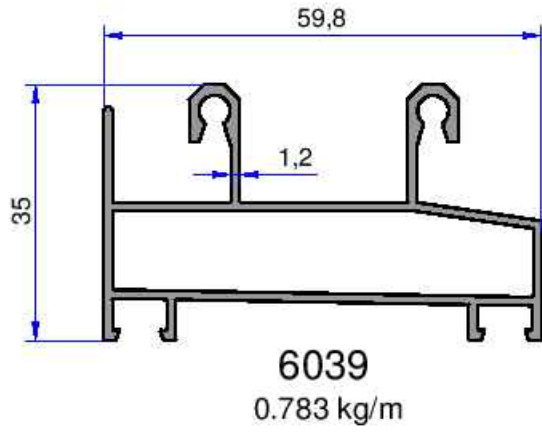
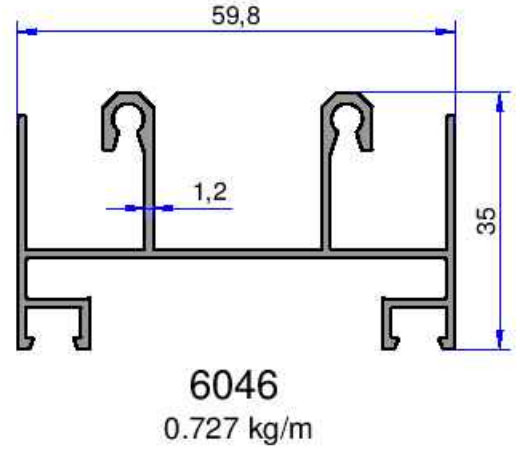
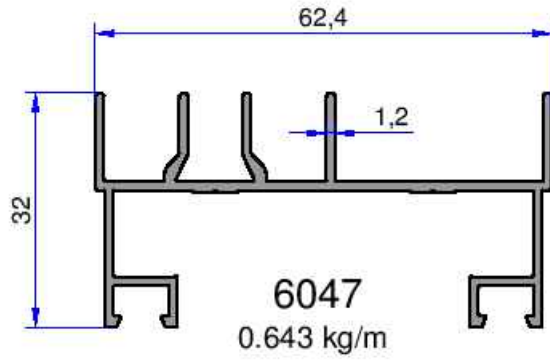
**6553**  
1.180 kg/m

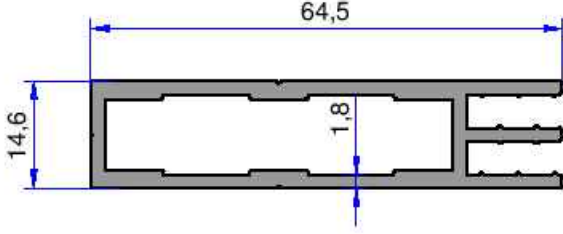


**8444**  
0.541 kg/m

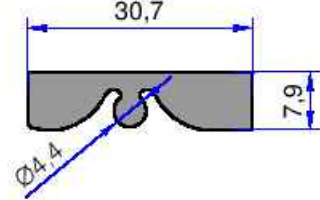


Not: Katalog ağırlıklar teorik ağırlıklardır. Üzerine kalıp aşınmasından dolayı %3-%5 boya farkından dolayı %4-%6 ağırlık ilave edilecektir.

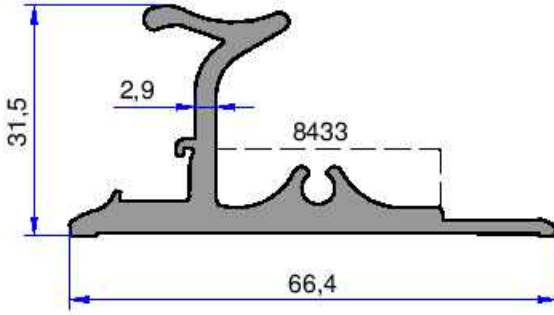




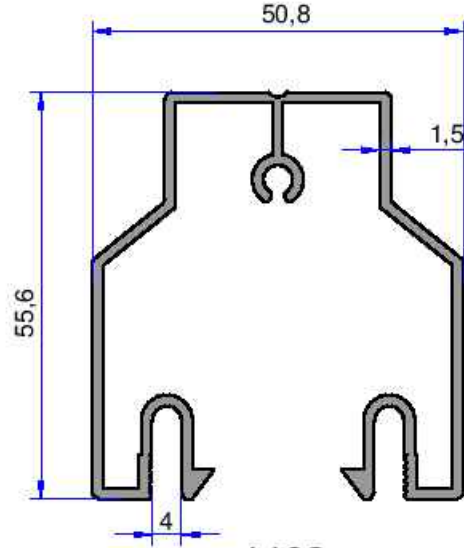
**8643**  
0.898 kg/m



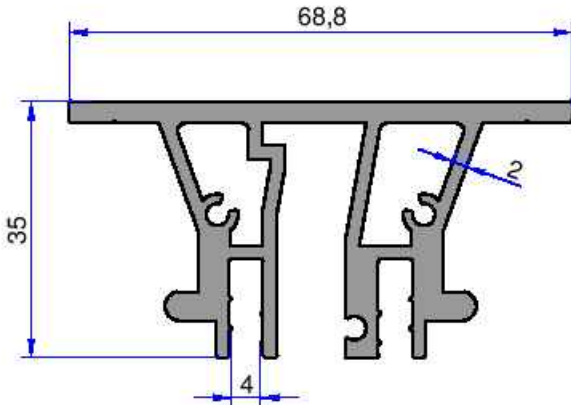
**8433**  
0.552 kg/m



**7549**  
1.050 kg/m

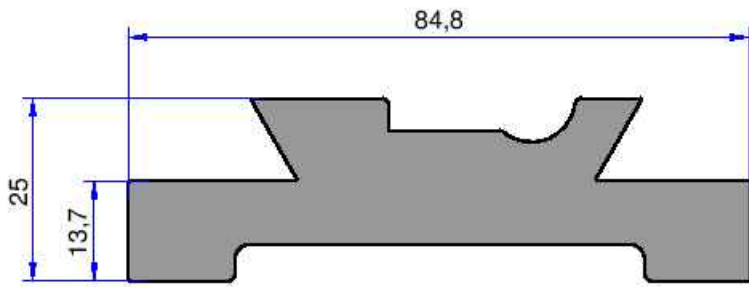
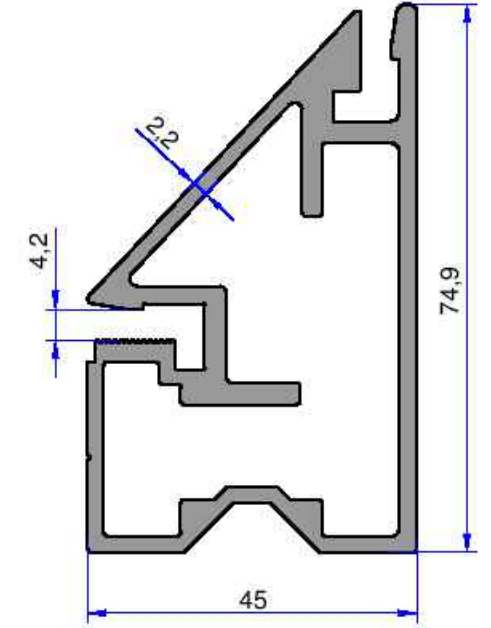
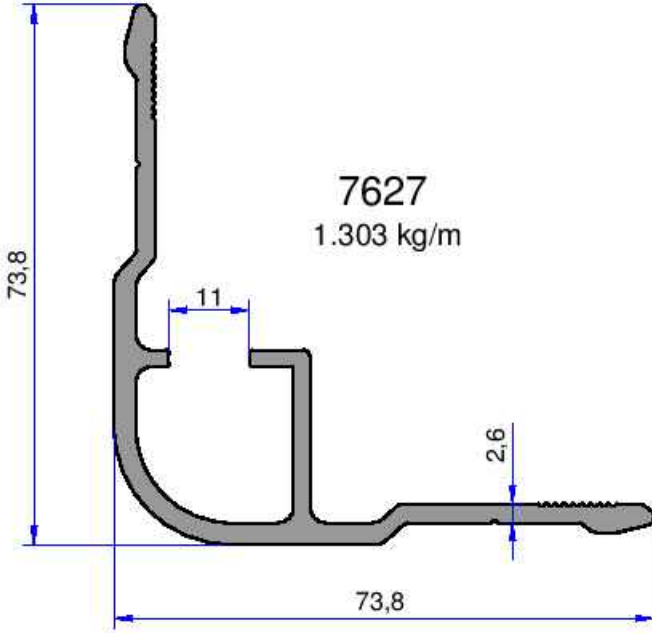
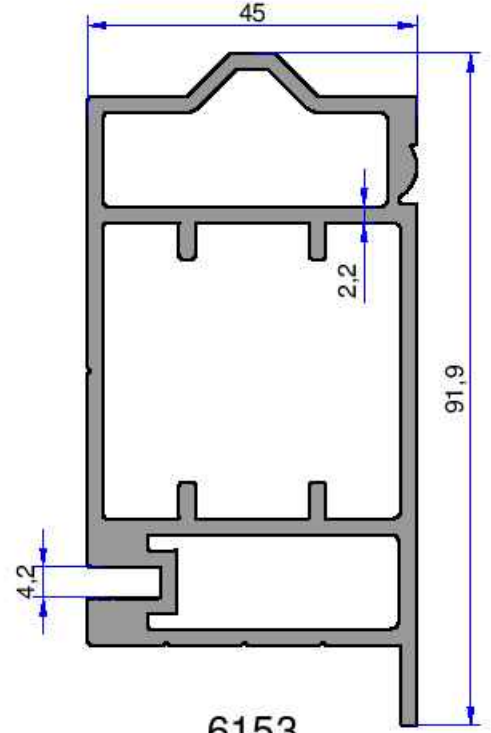
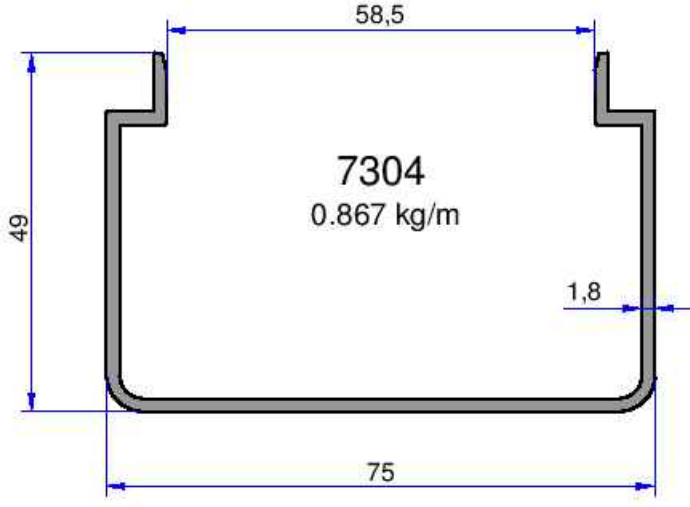


**4463**  
1.009 kg/m

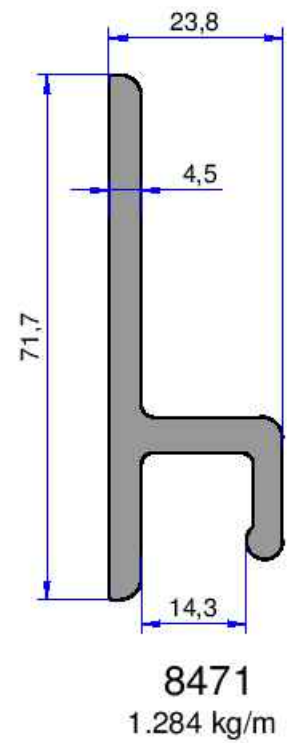
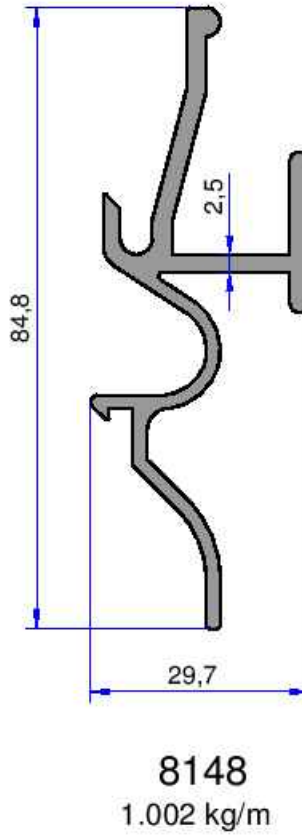
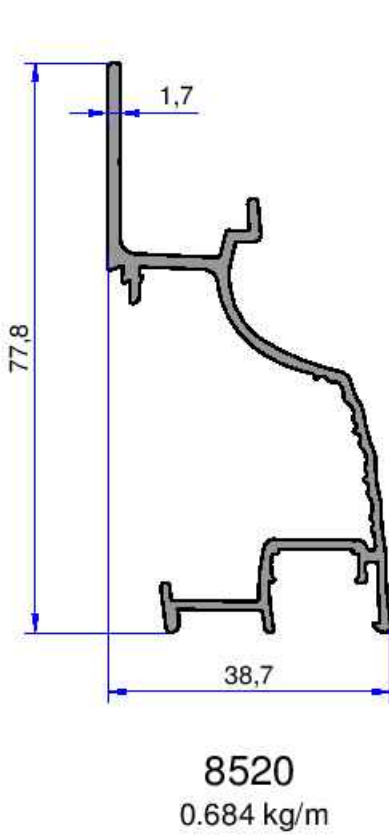
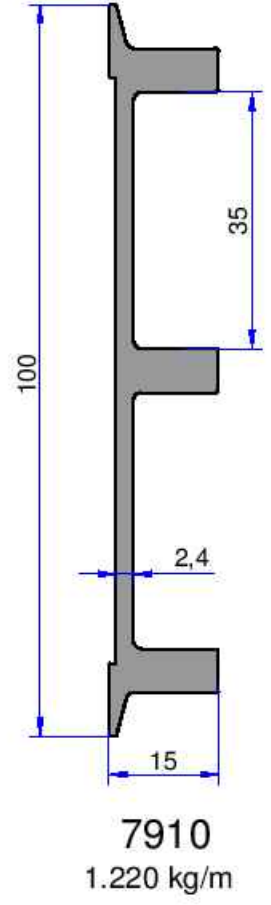
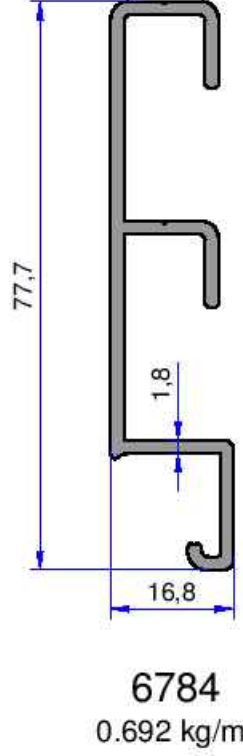
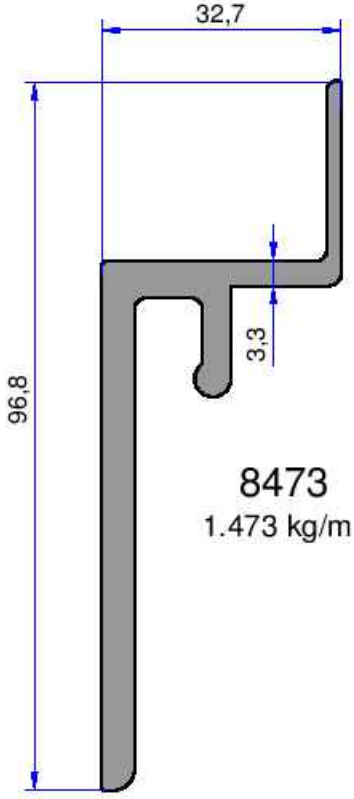


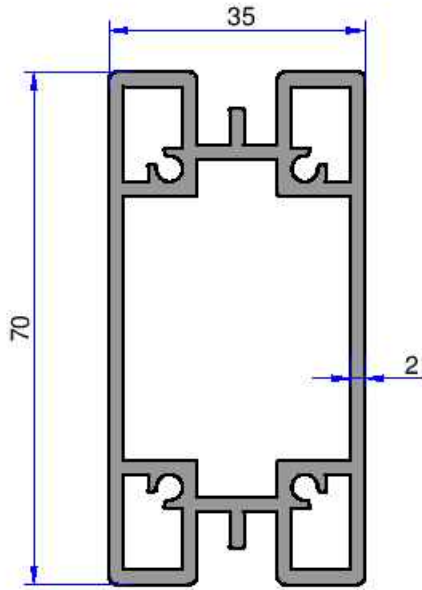
**7654**  
1.697 kg/m

Not: Katalog ağırlıkları teorik ağırlıklardır. Üzerine kalıp aşınmasından dolayı %3-%5 boya farkından dolayı %4-%6 ağırlık ilave edilecektir.

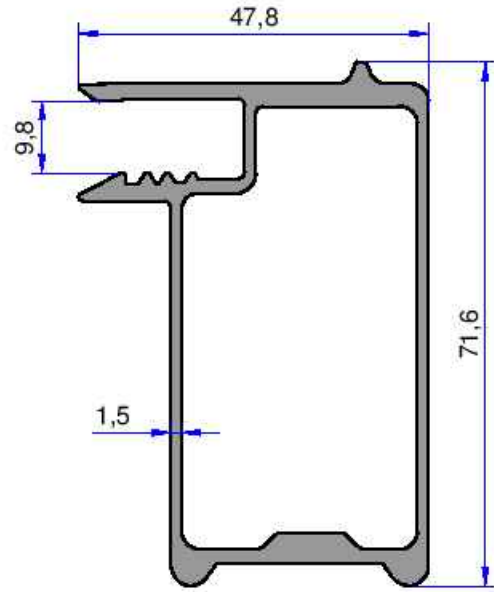


Not: Katalog ağırlıkları teorik ağırlıklardır. Üzerine kalıp aşınmasından dolayı %3-%5 boya farkından dolayı %4-%6 ağırlık ilave edilecektir.

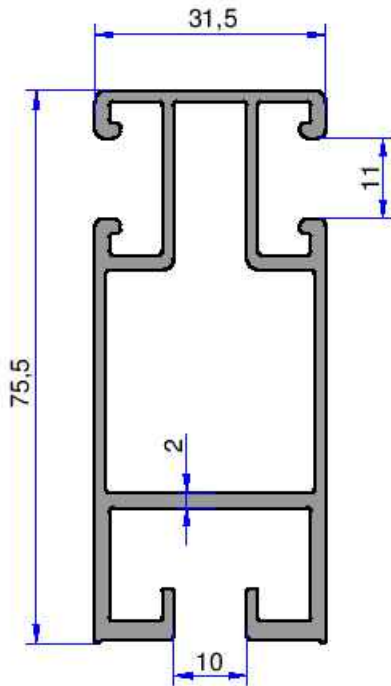




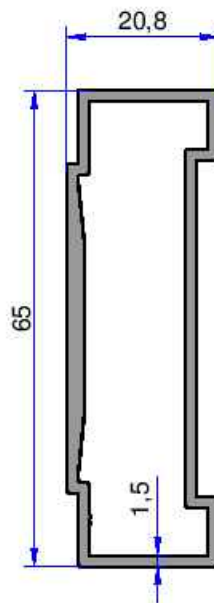
**9606**  
1.722 kg/m



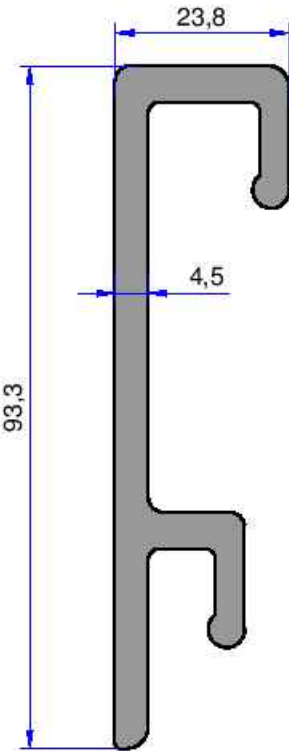
**8588**  
1.340 kg/m



**6771**  
1.319 kg/m

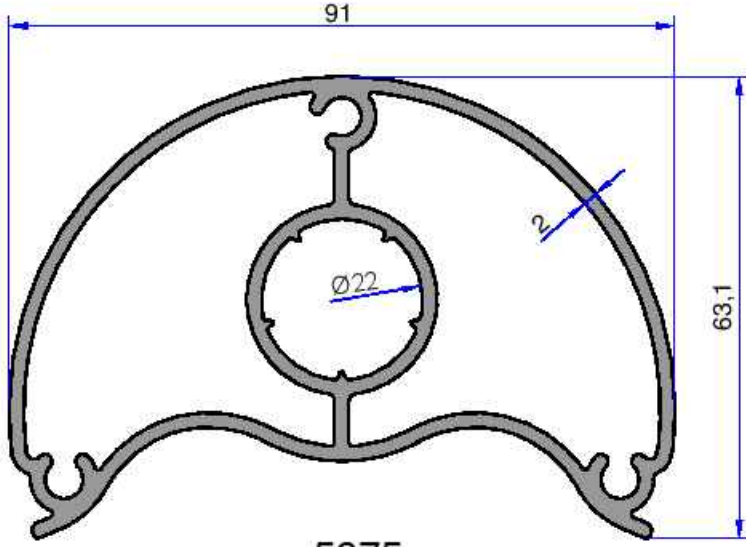


**5950**  
0.782 kg/m

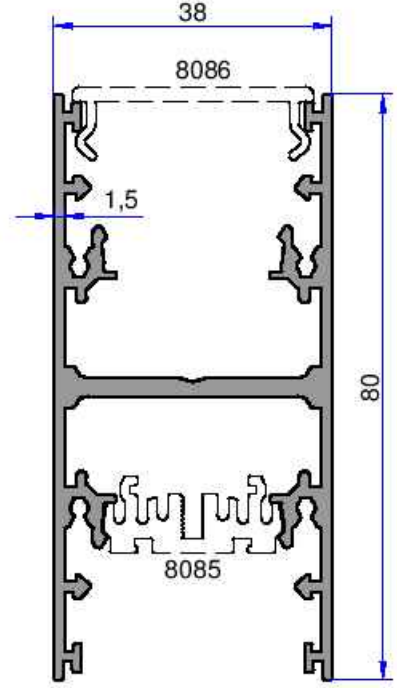


**8472**  
1.880 kg/m

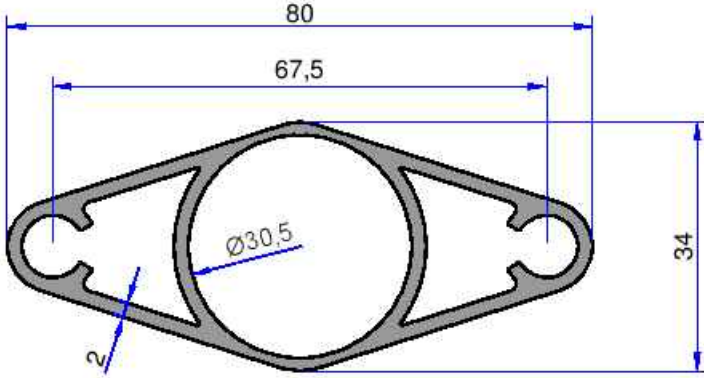




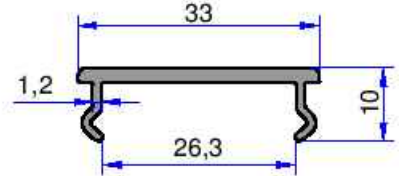
**5975**  
2.141 kg/m



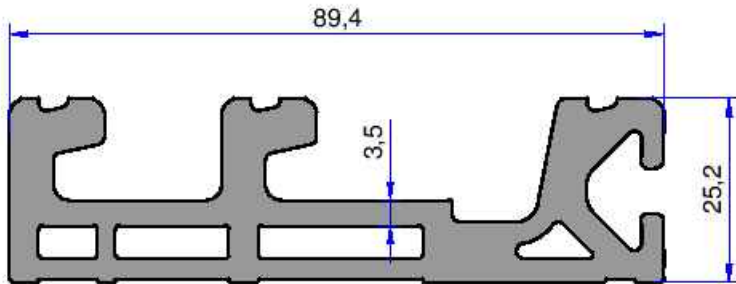
**8089**  
1.350 kg/m



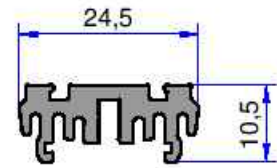
**7325**  
1.193 kg/m



**8086**  
0.236 kg/m

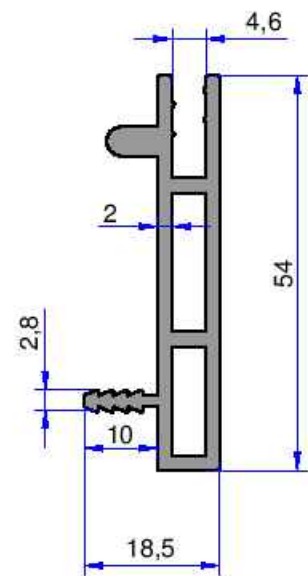
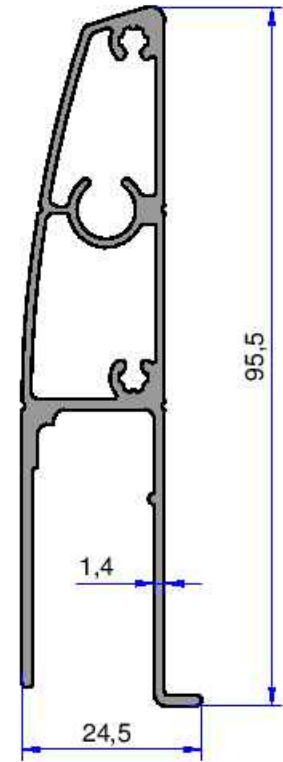
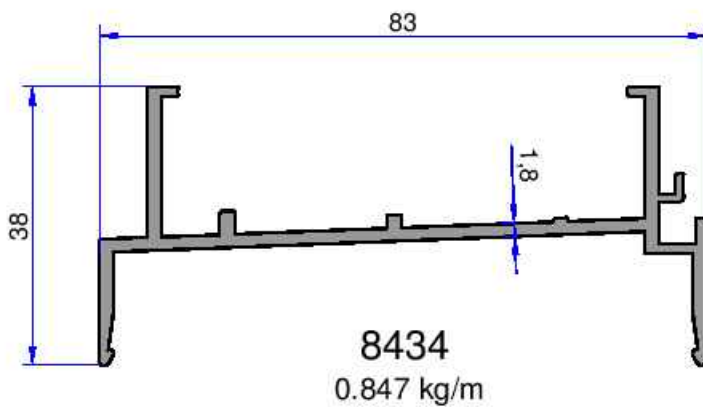
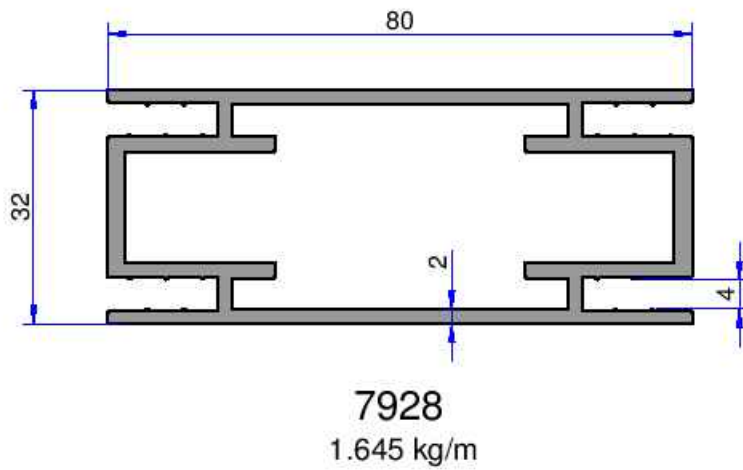
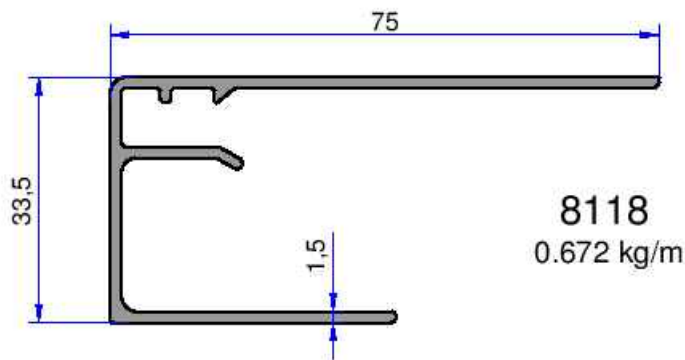
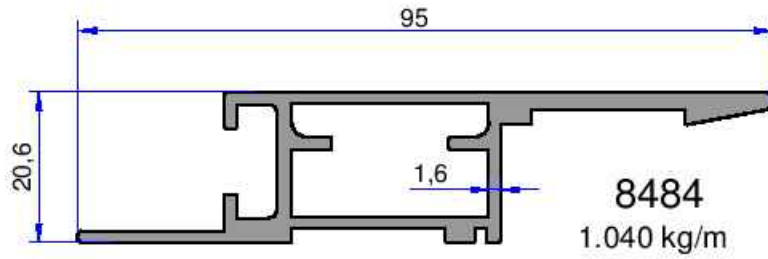


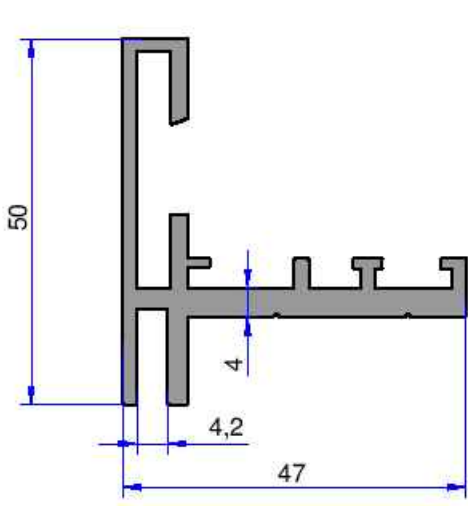
**8463**  
2.898 kg/m



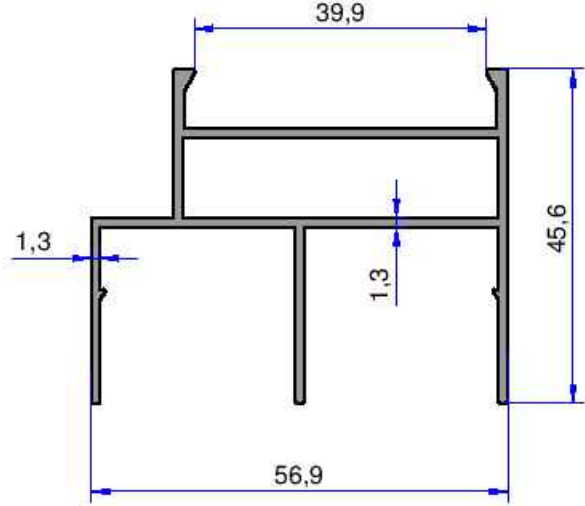
**8085**  
0.368 kg/m

Not: Katalog ağırlıkları teorik ağırlıklardır. Üzerine kalıp aşınmasından dolayı %3-%5 boya farkından dolayı %4-%6 ağırlık ilave edilecektir.

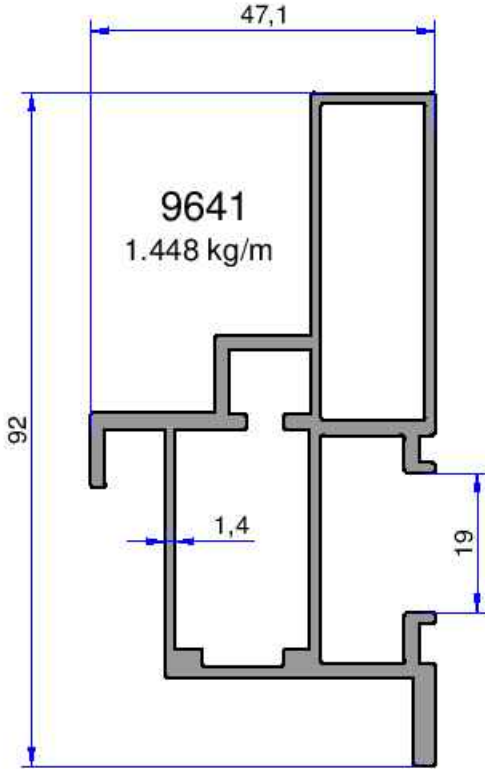




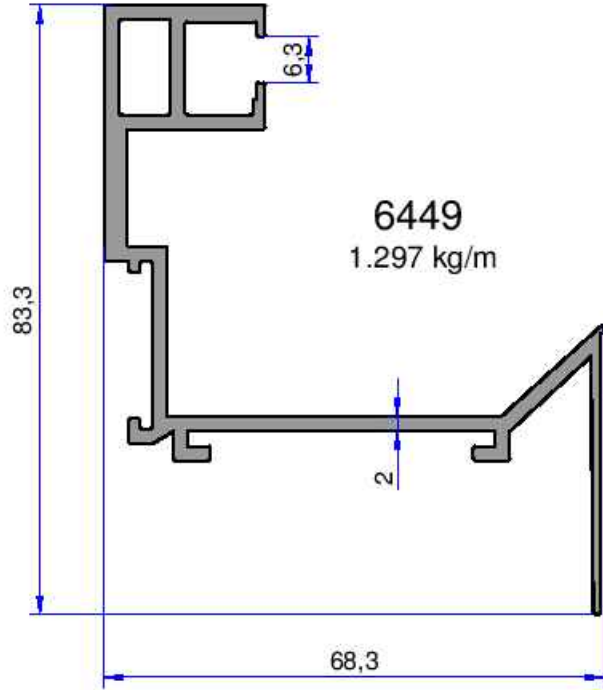
**7430**  
1.087 kg/m



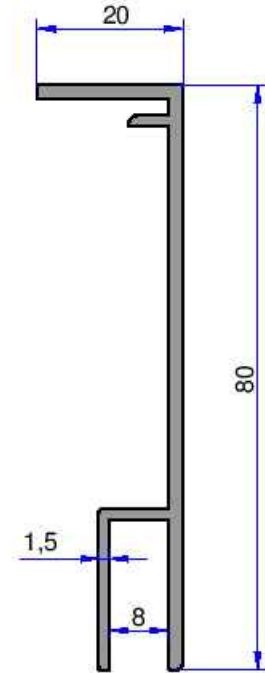
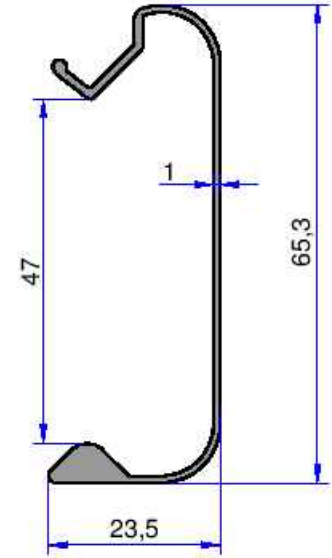
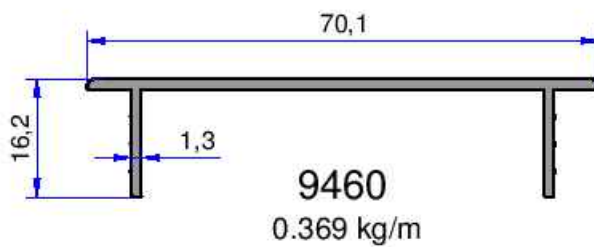
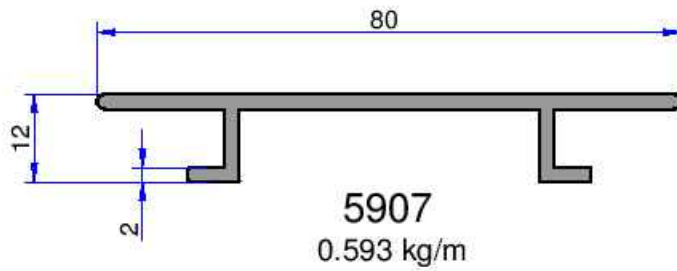
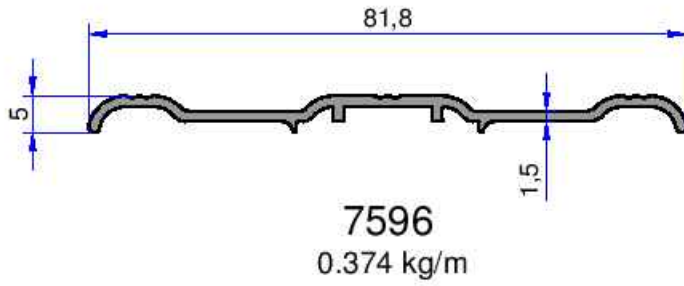
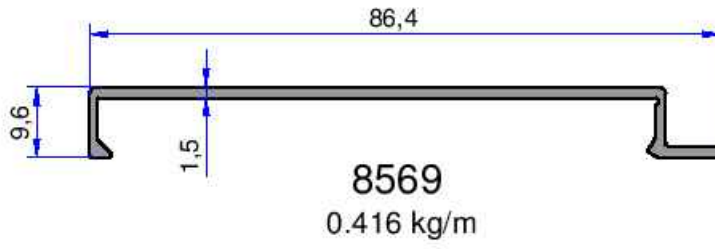
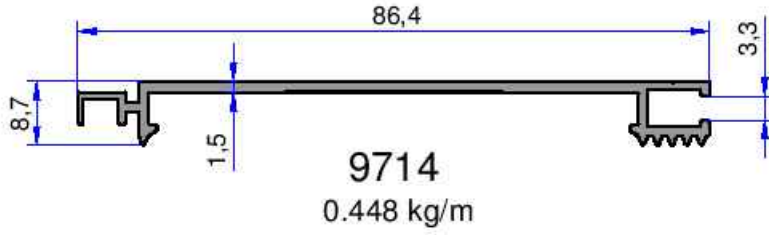
**7414**  
0.798 kg/m



**9641**  
1.448 kg/m



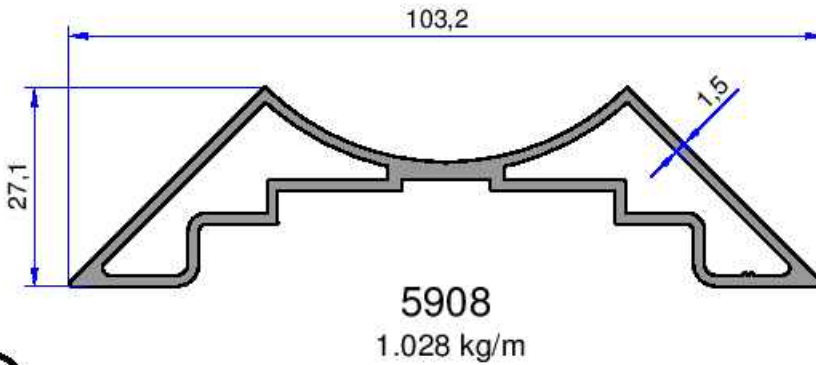
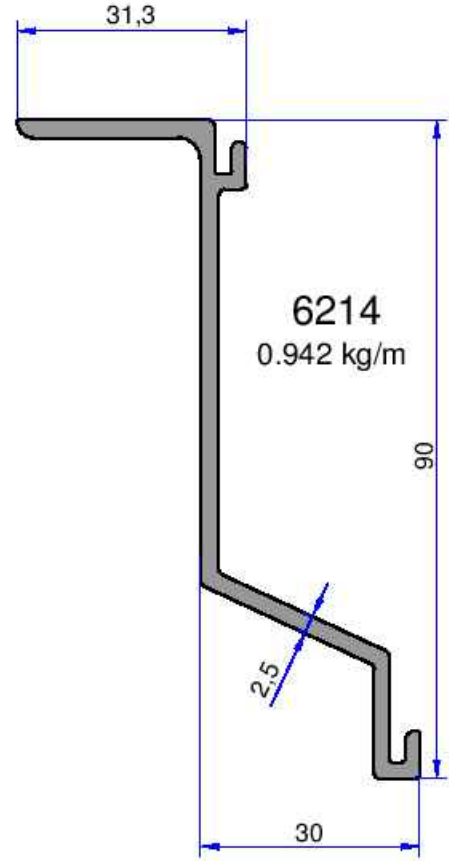
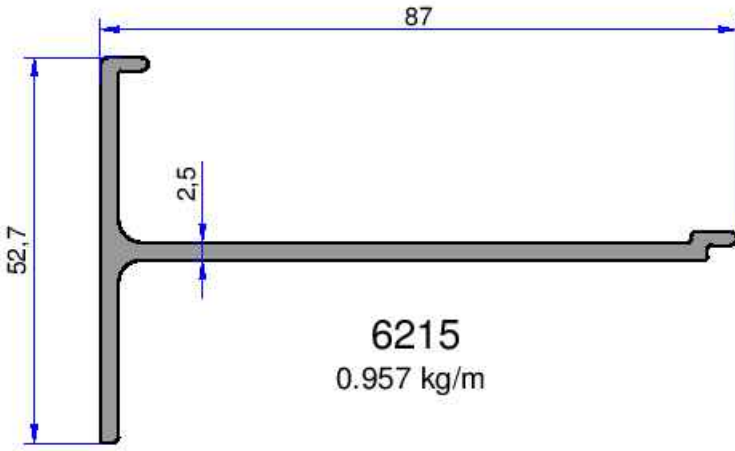
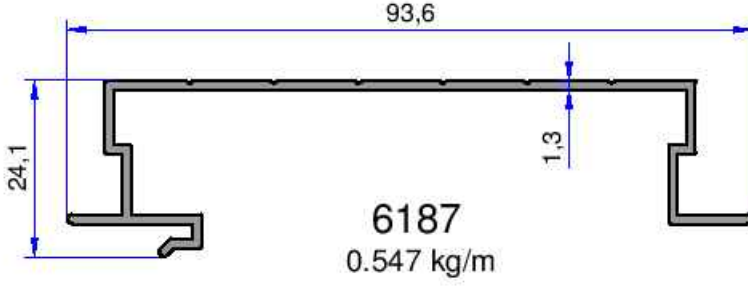
**6449**  
1.297 kg/m



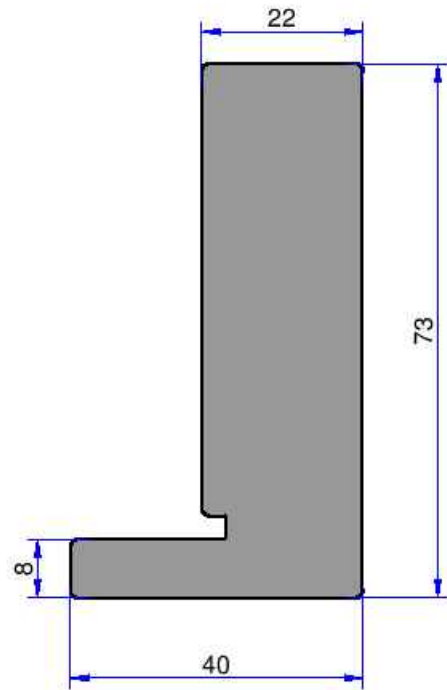
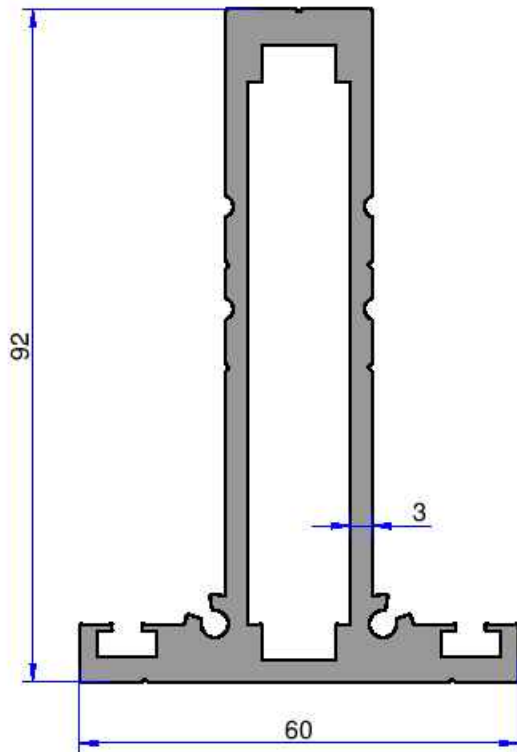
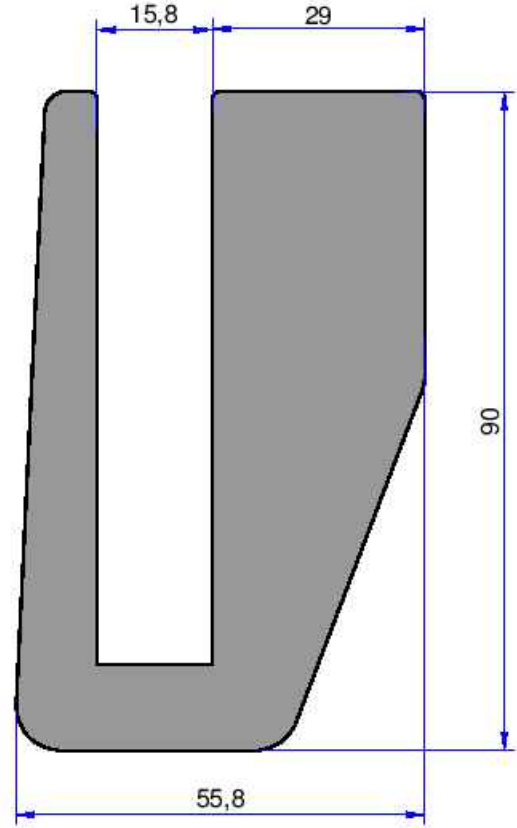
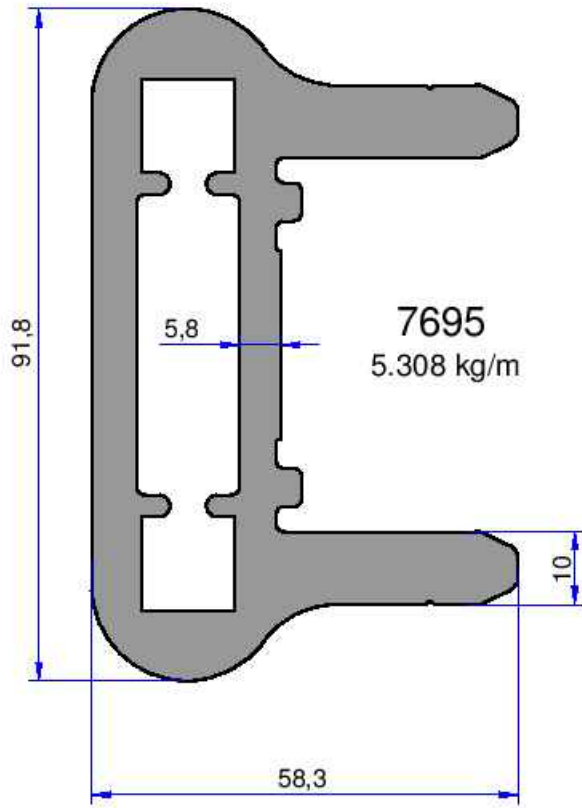
## ÖZEL PROFİLLER

**AKALDO**

Alüminyum Sanayi Tic. A.Ş.



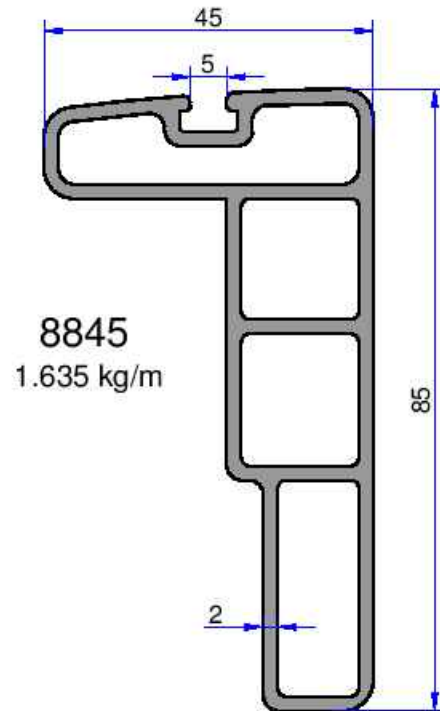
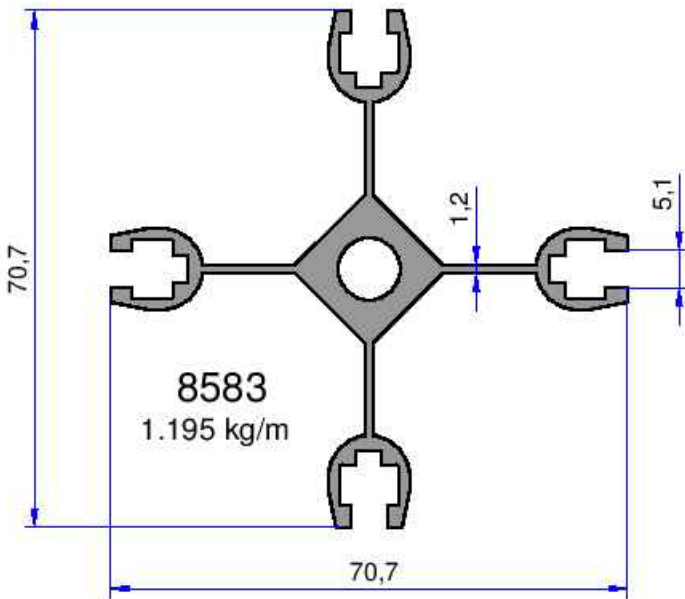
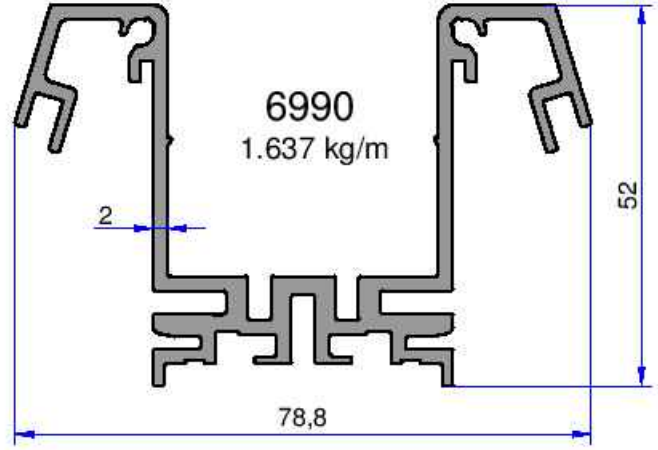
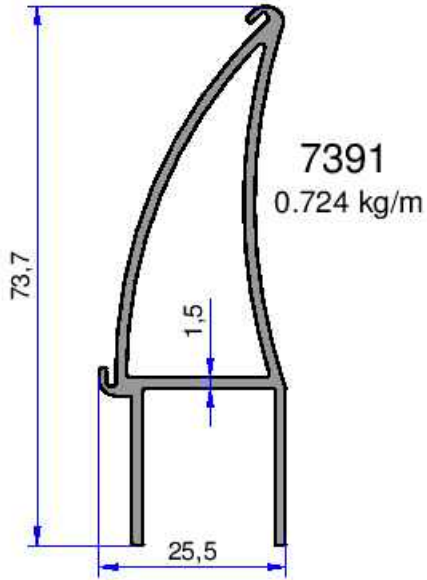
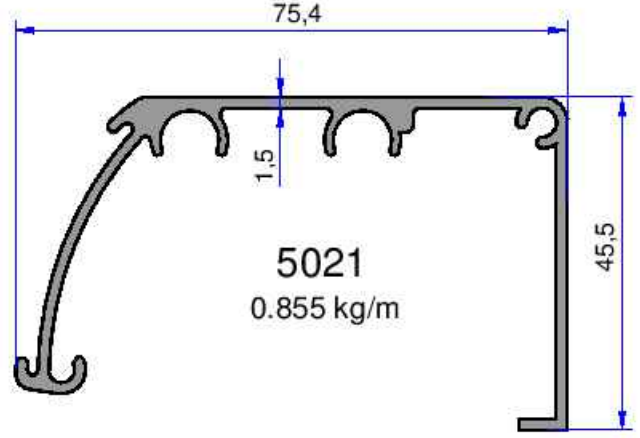
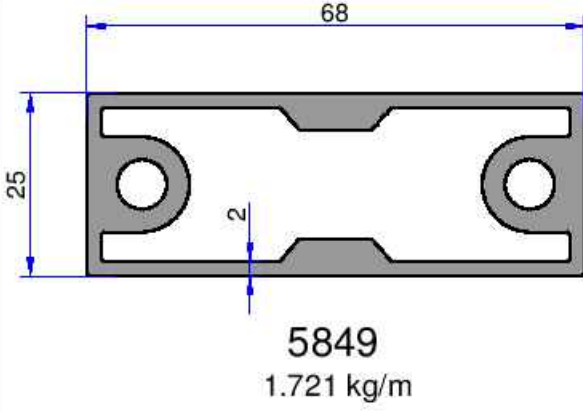
Not: Katalog ağırlıkları teorik ağırlıklardır. Üzerine kalıp aşınmasından dolayı %3-%5 boya farkından dolayı %4-%6 ağırlık ilave edilecektir.



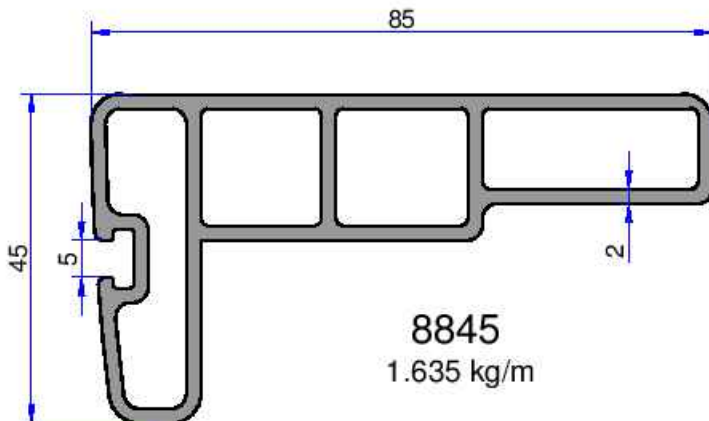
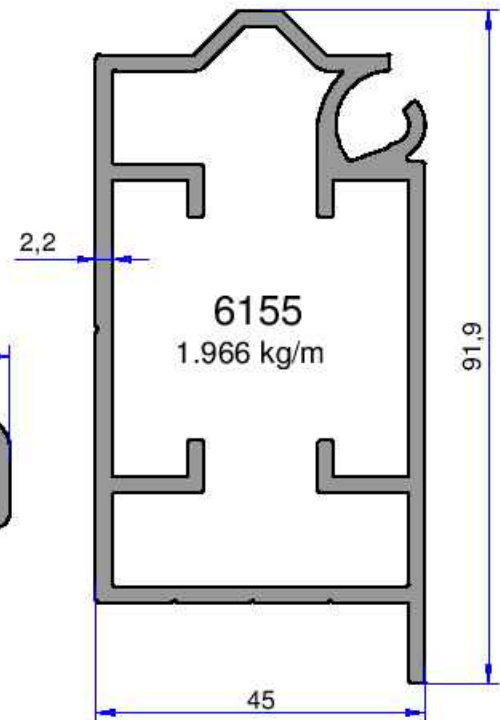
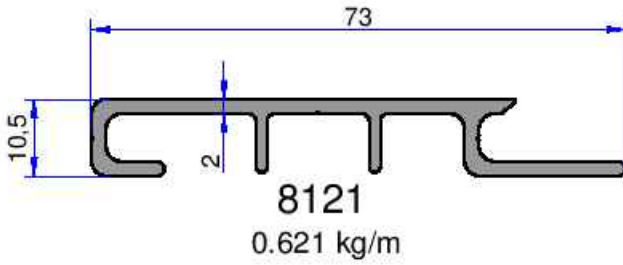
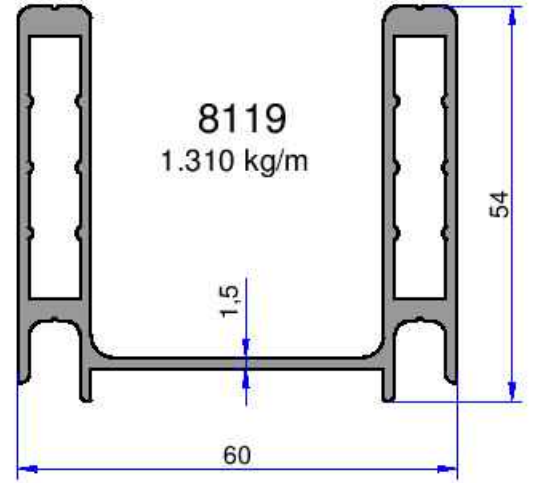
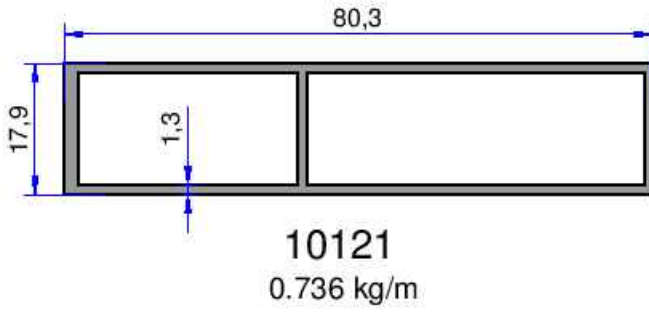
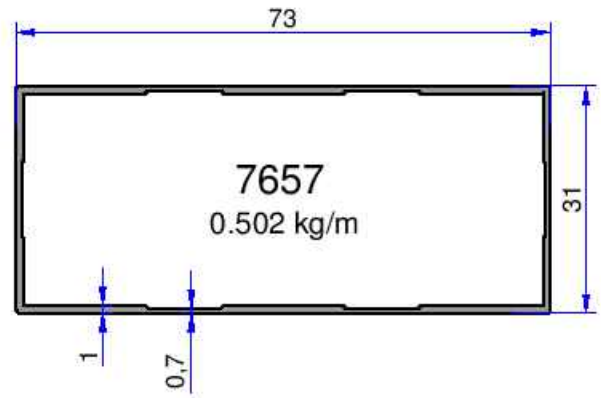
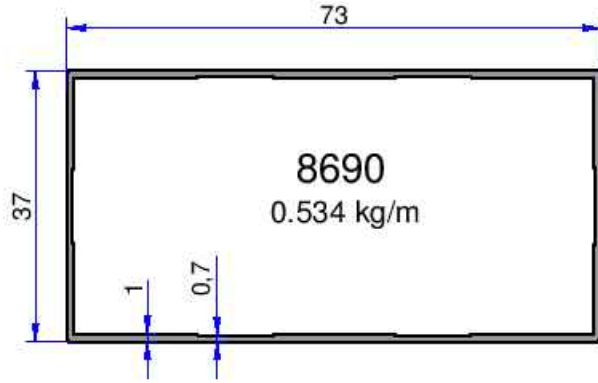
## ÖZEL PROFİLLER

# AKALDO

Alüminyum Sanayi Tic. A.Ş.



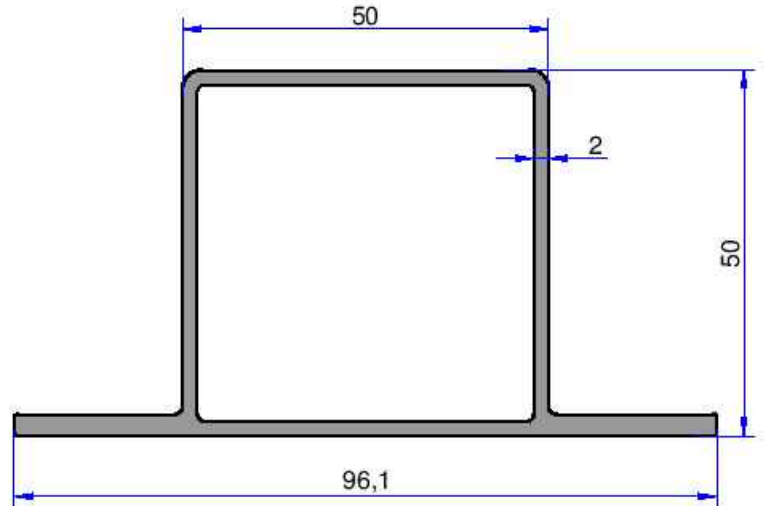
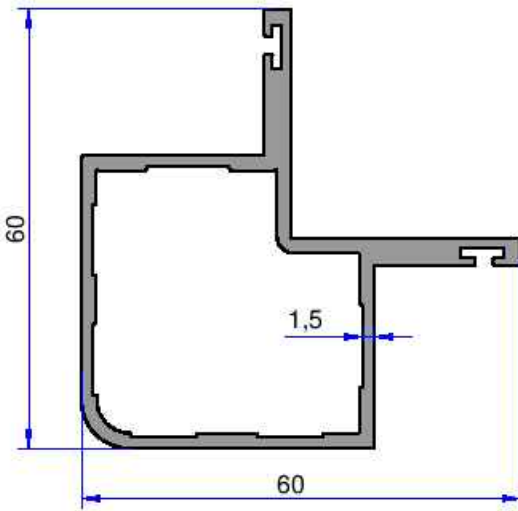
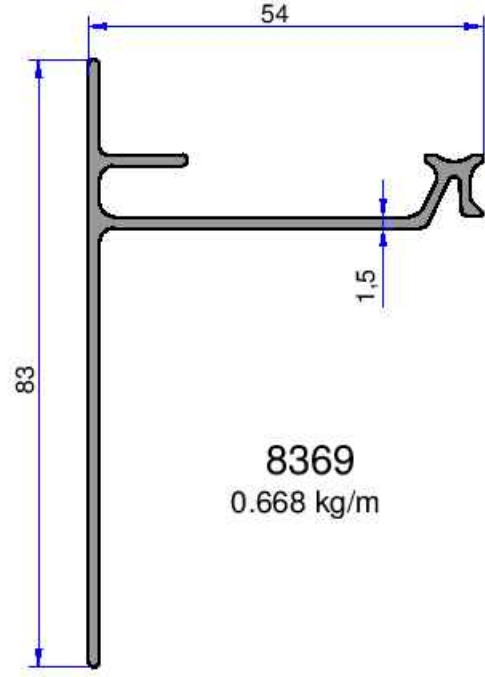
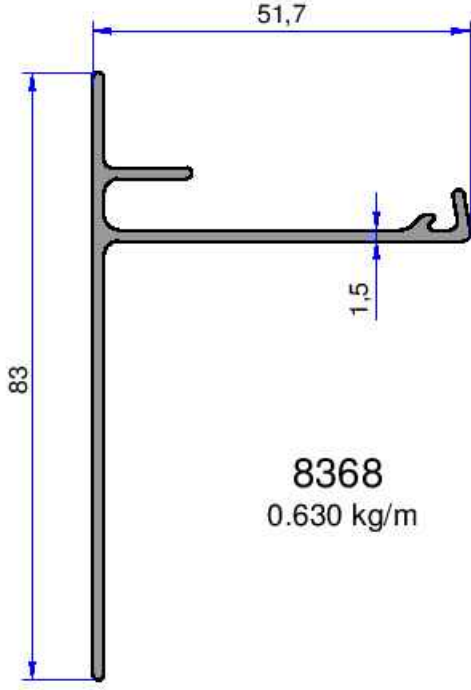
Not: Katalog ağırlıklar teorik ağırlıklardır. Üzerine kalıp aşınmasından dolayı %3-%5 boya farkından dolayı %4-%6 ağırlık ilave edilecektir.



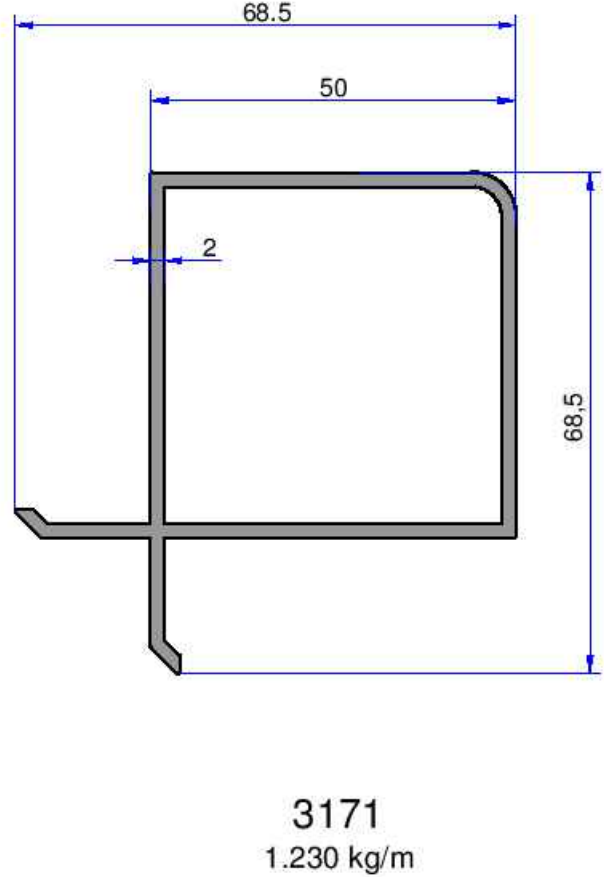
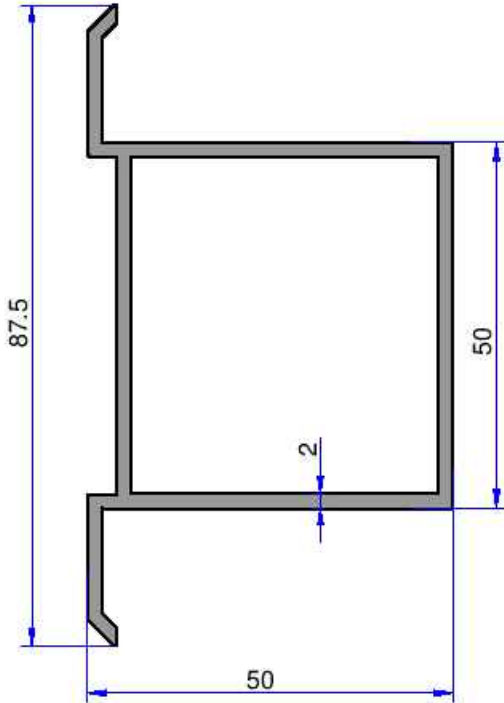
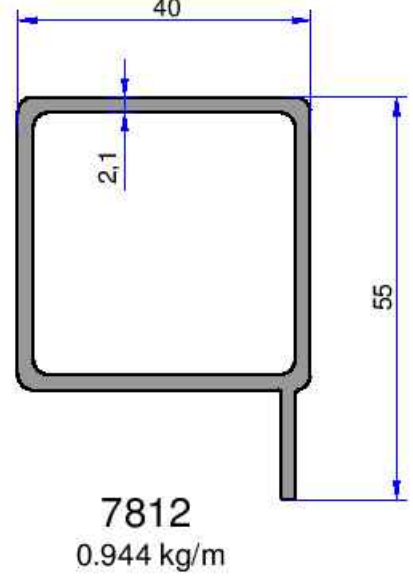
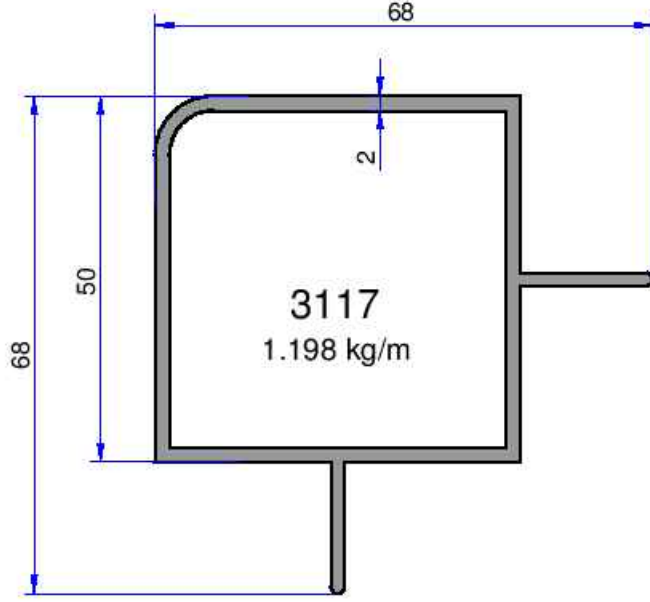


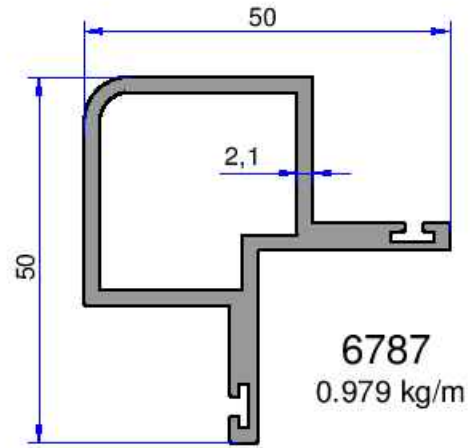
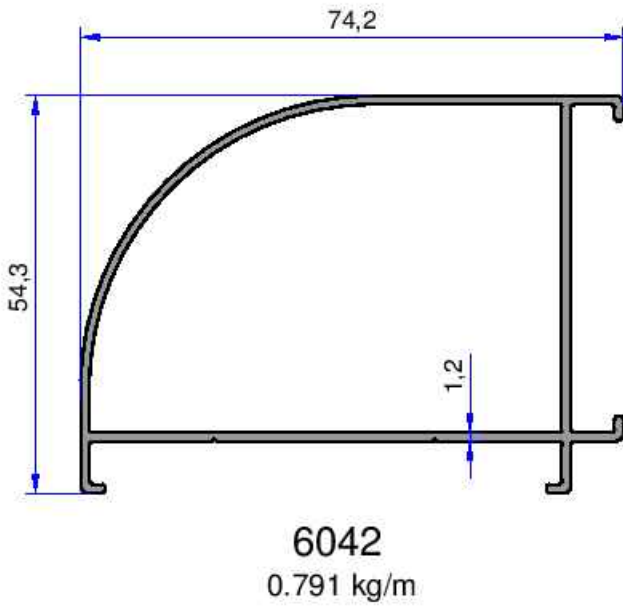
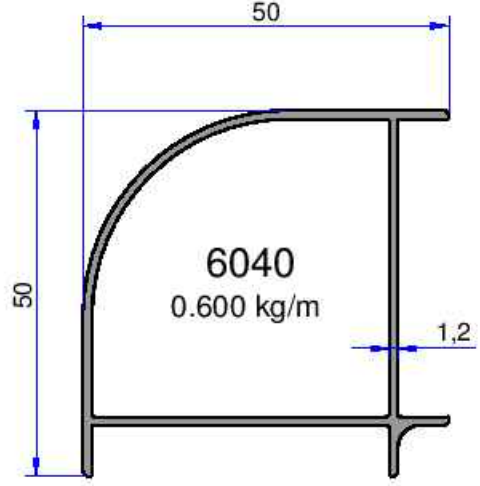
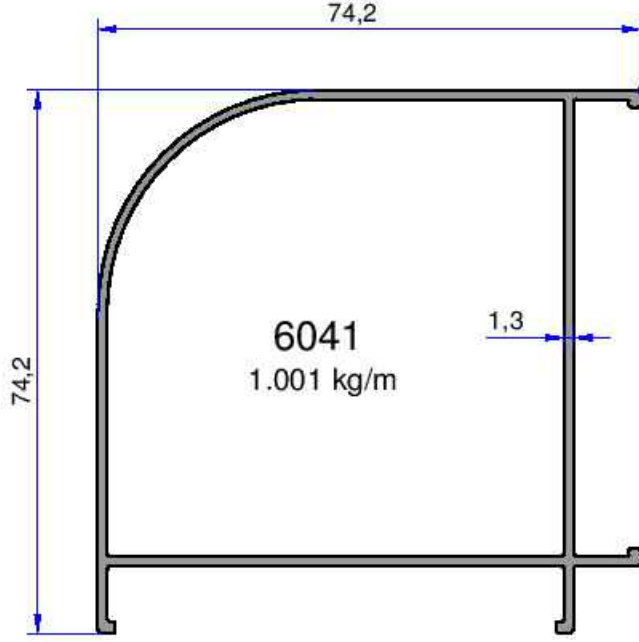
## ÖZEL PROFİLLER

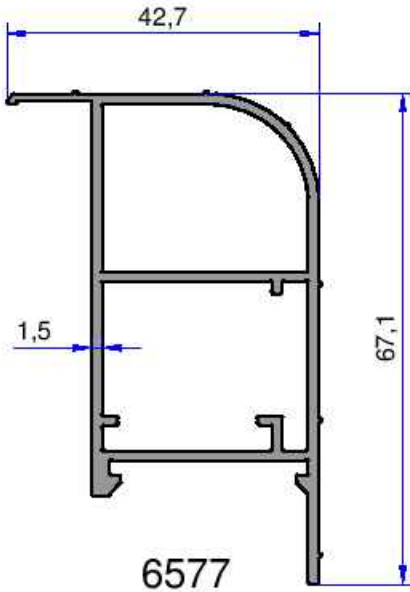
**AKALDO**  
Alüminyum Sanayi Tic. A.Ş.



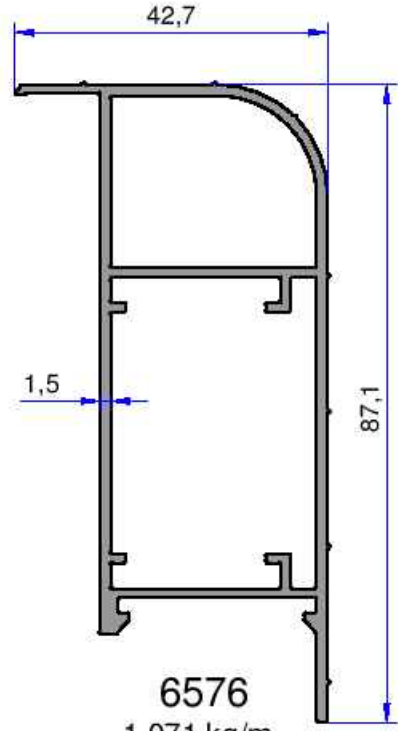
Not: Katalog ağırlıkları teorik ağırlıklardır. Üzerine kalıp aşınmasından dolayı %3-%5 boya farkından dolayı %4-%6 ağırlık ilave edilecektir.



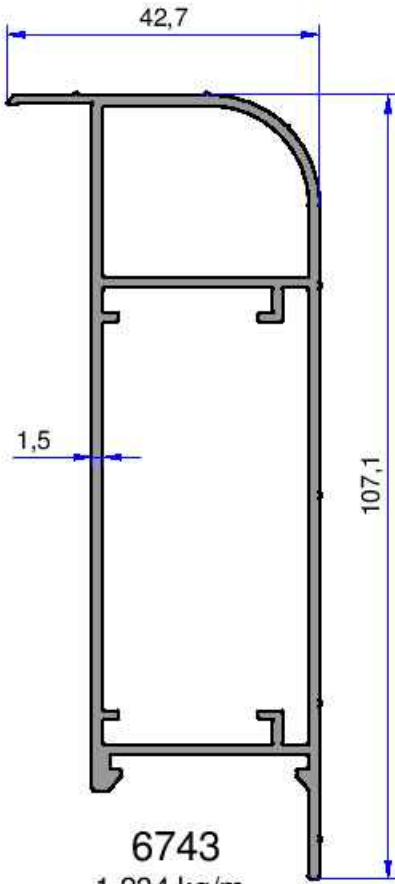




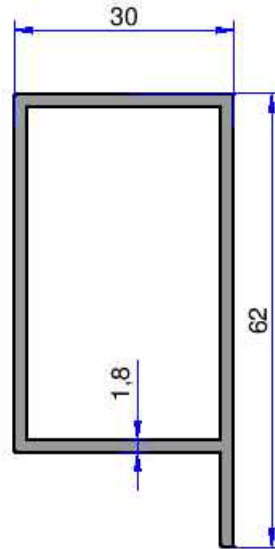
**6577**  
0.884 kg/m



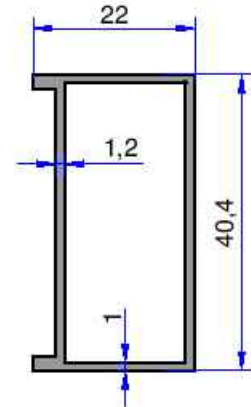
**6576**  
1.071 kg/m



**6743**  
1.234 kg/m



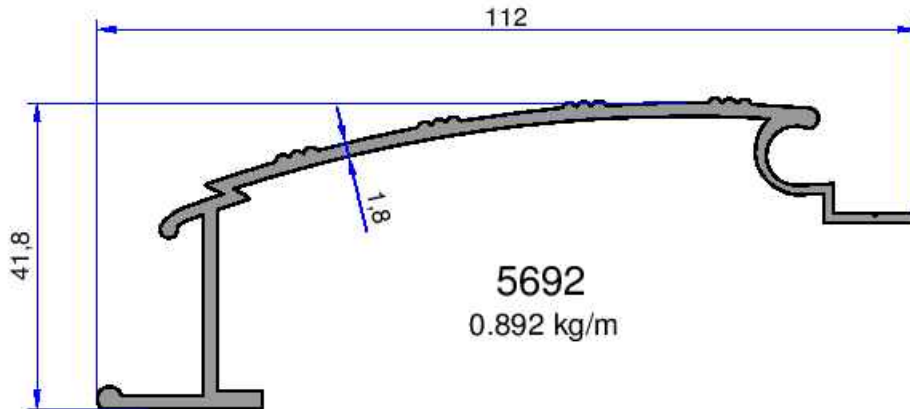
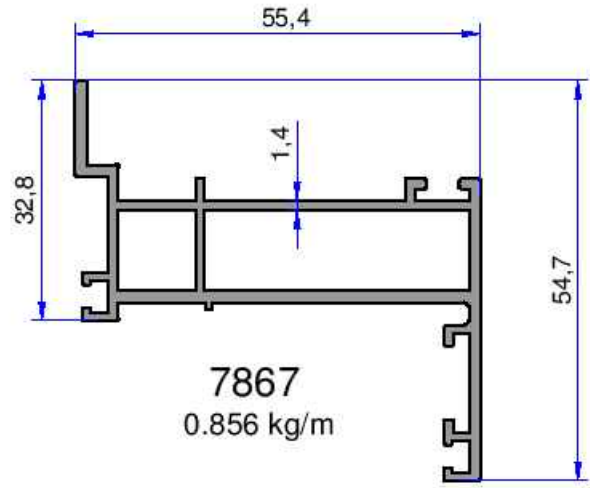
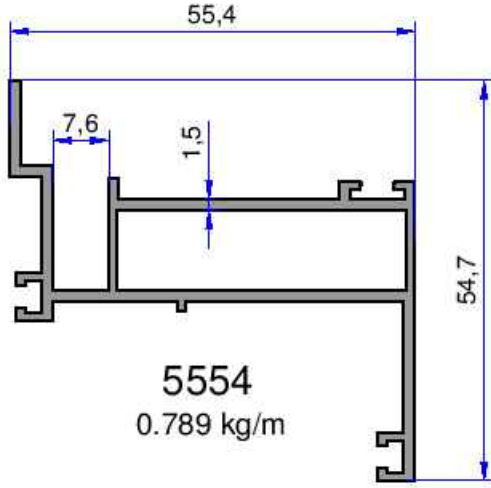
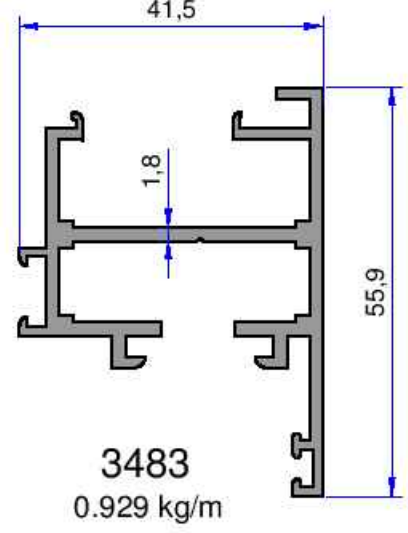
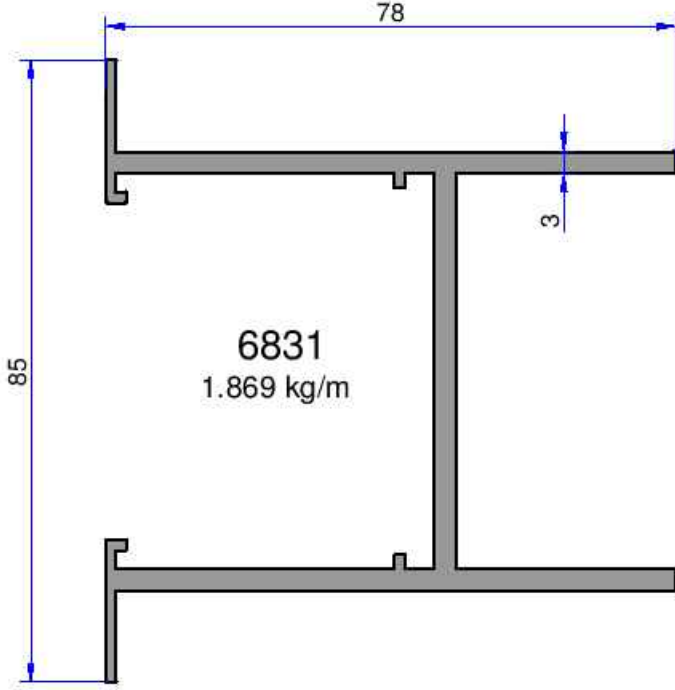
**5743**  
0.798 kg/m



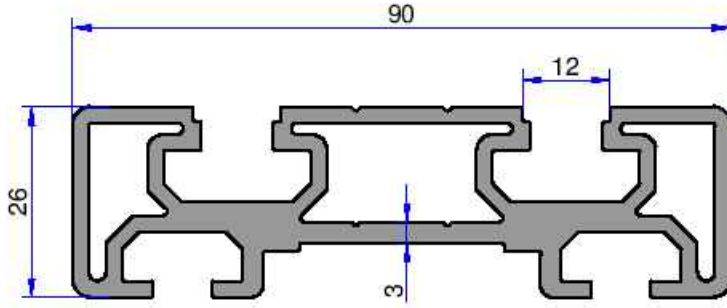
**4979**  
0.384 kg/m

## ÖZEL PROFİLLER

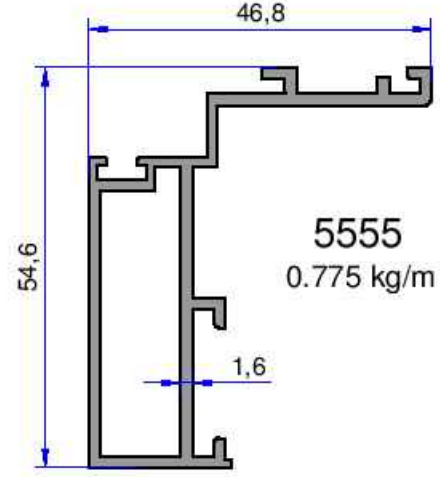
**AKALDO**  
Alüminyum Sanayi Tic. A.Ş.



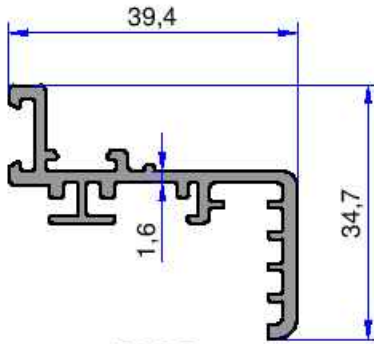
Not: Katalog ağırlıkları teorik ağırlıklardır. Üzerine kalıp aşınmasından dolayı %3-%5 boya farkından dolayı %4-%6 ağırlık ilave edilecektir.



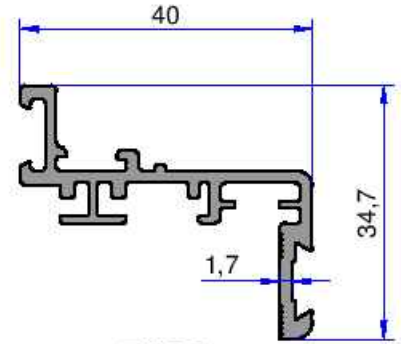
**5735**  
2.231 kg/m



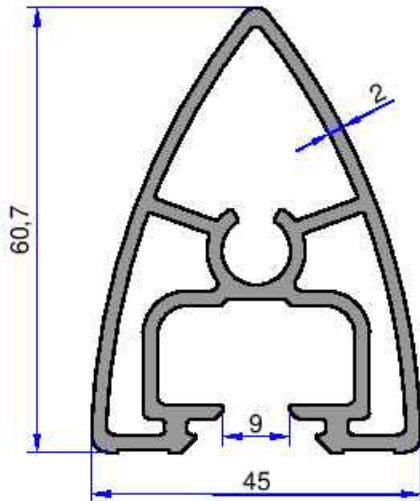
**5555**  
0.775 kg/m



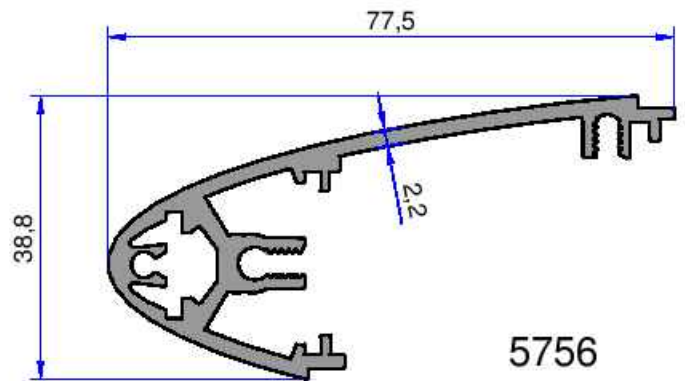
**5638**  
0.512 kg/m



**5439**  
0.527 kg/m



**5569**  
1.508 kg/m

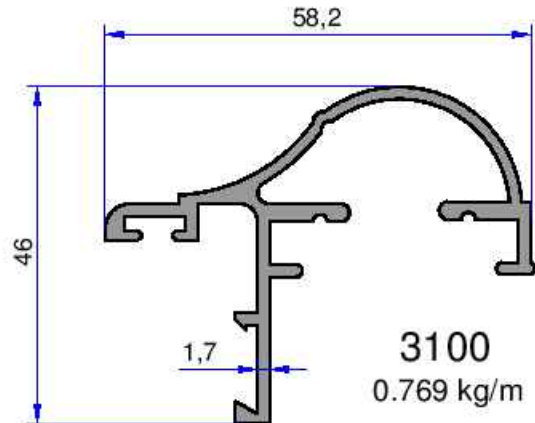
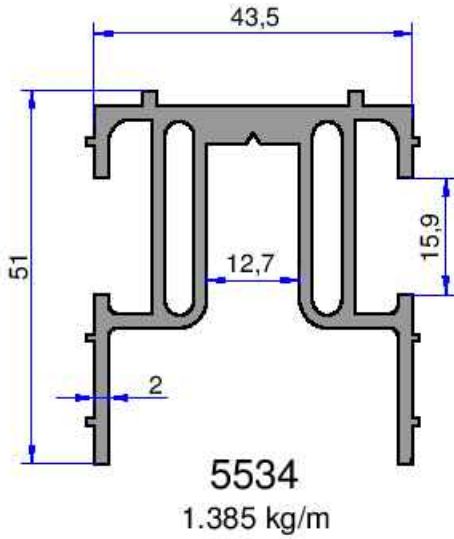
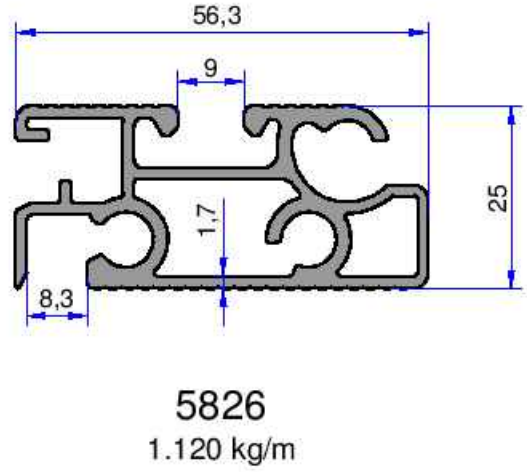
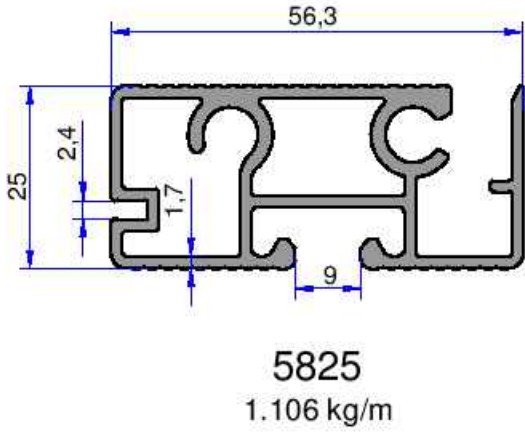
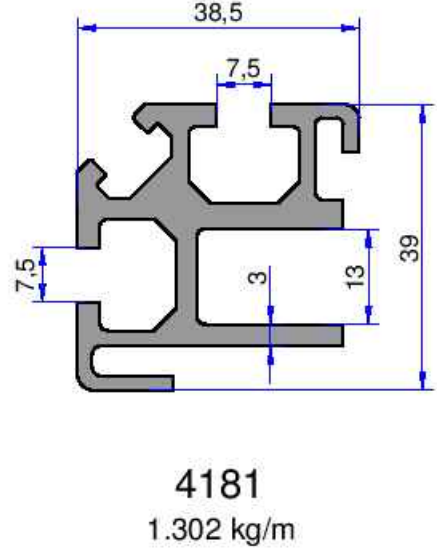
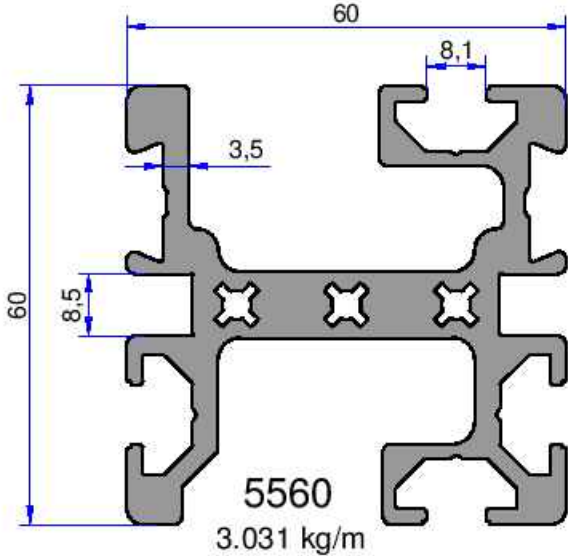


**5756**  
1.124 kg/m

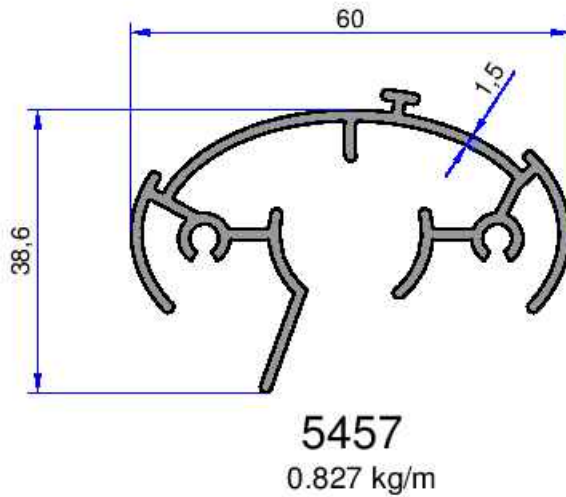
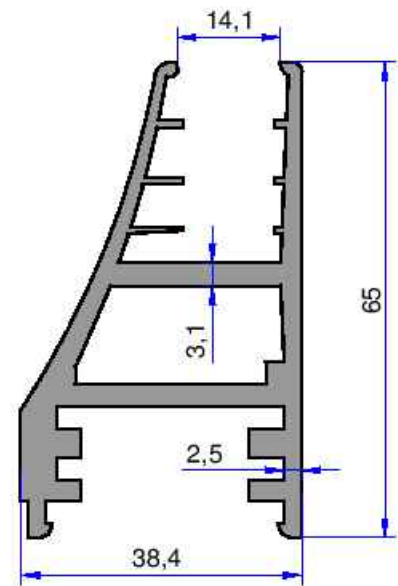
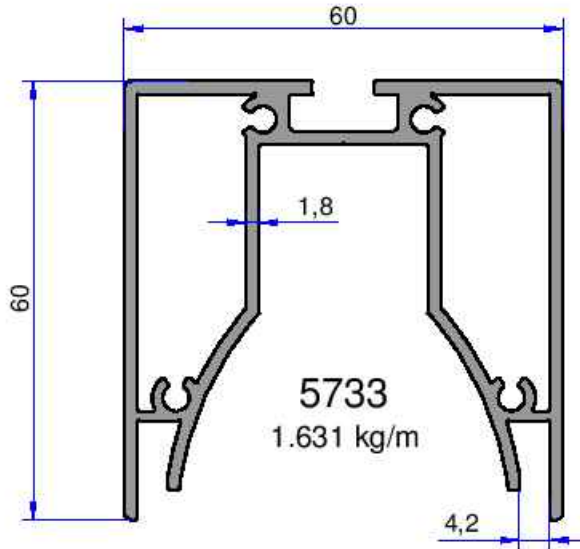
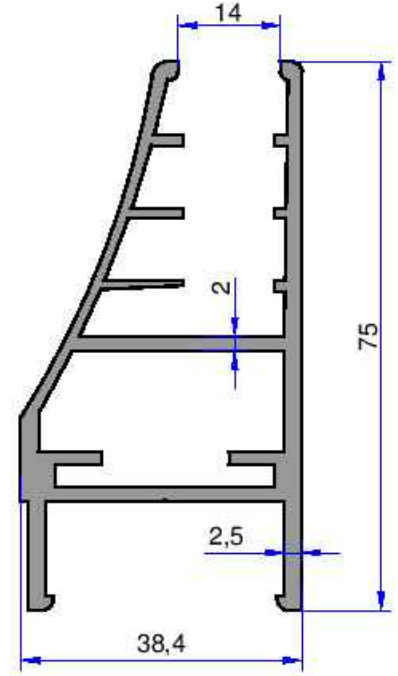
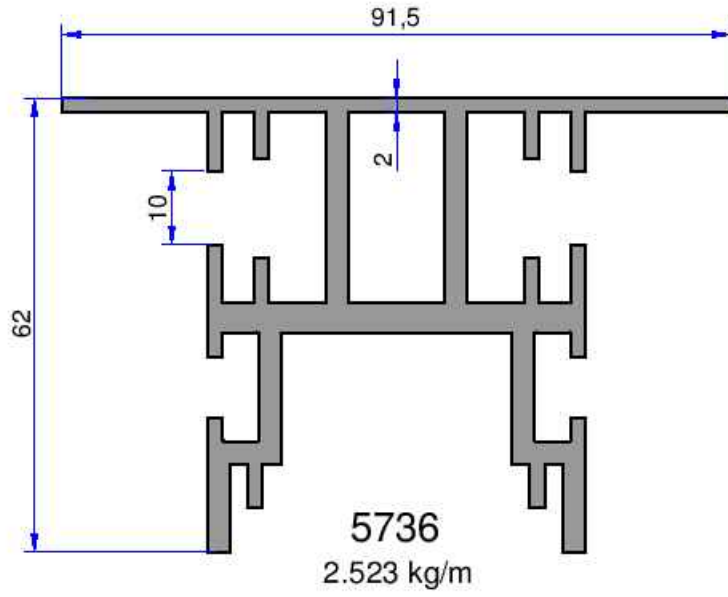
## ÖZEL PROFİLLER

# AKALDO

Alüminyum Sanayi Tic. A.Ş.



Not: Katalog ağırlıkları teorik ağırlıklardır. Üzerine kalıp aşınmasından dolayı %3-%5 boya farkından dolayı %4-%6 ağırlık ilave edilecektir.

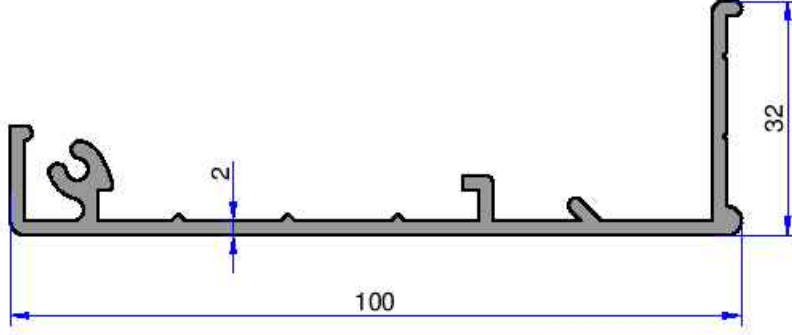


Not: Katalog ağırlıklar teorik ağırlıklardır. Üzerine kalıp aşınmasından dolayı %3-%5 boya farkından dolayı %4-%6 ağırlık ilave edilecektir.

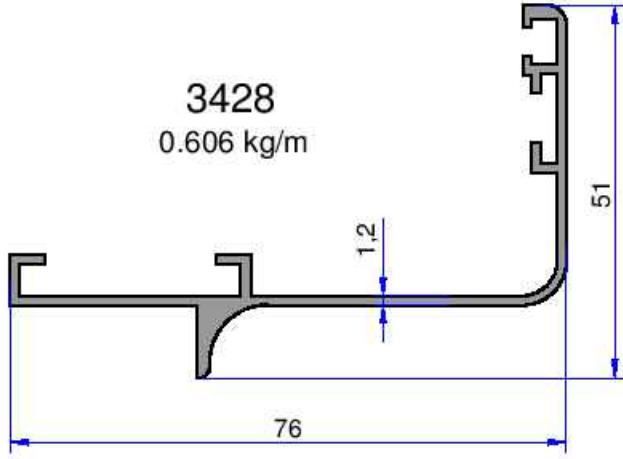


## ÖZEL PROFİLLER

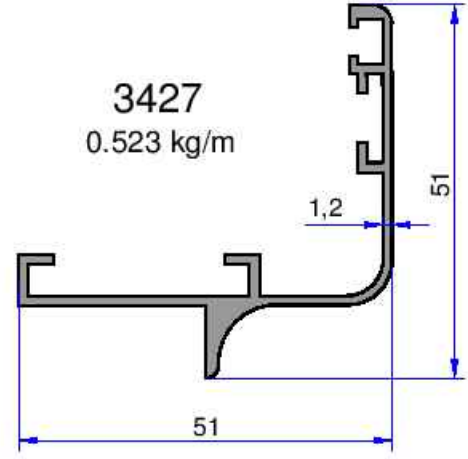
**AKALDO**  
Alüminyum Sanayi Tic. A.Ş.



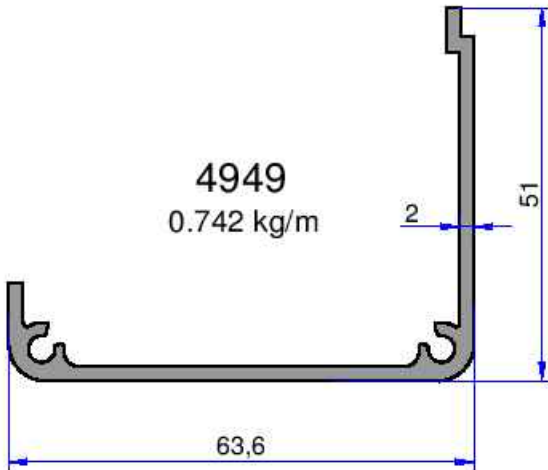
4725  
0.981 kg/m



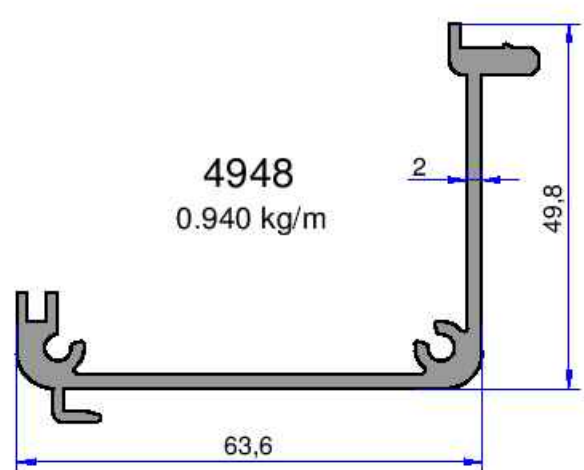
3428  
0.606 kg/m



3427  
0.523 kg/m

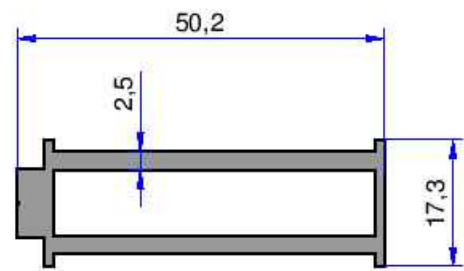
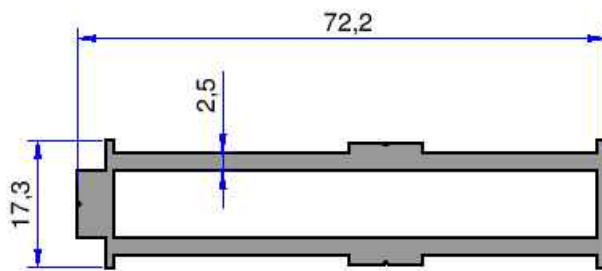
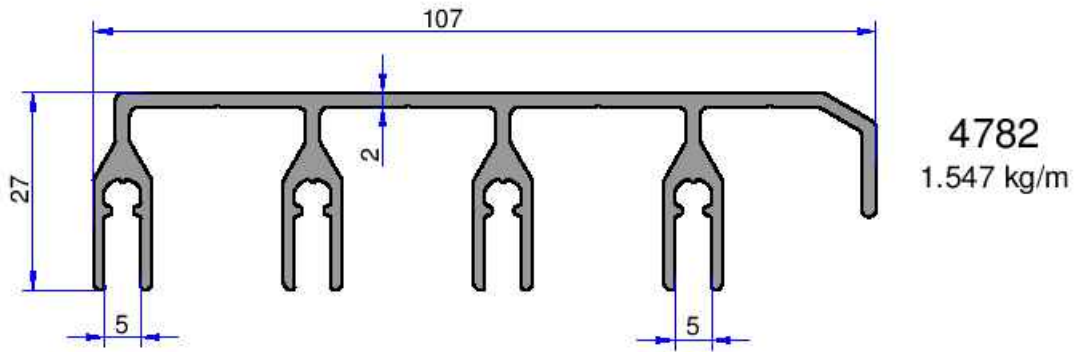
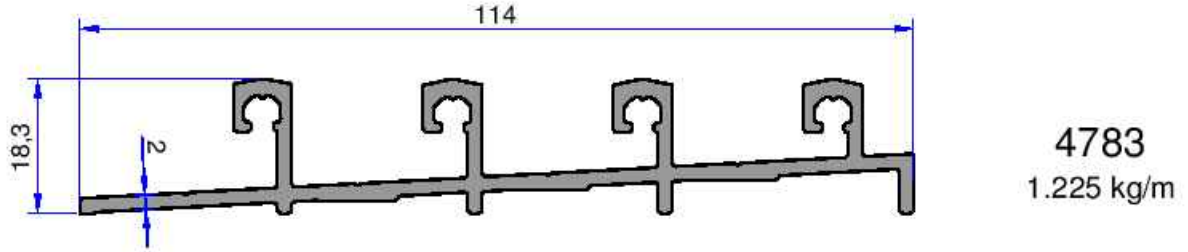
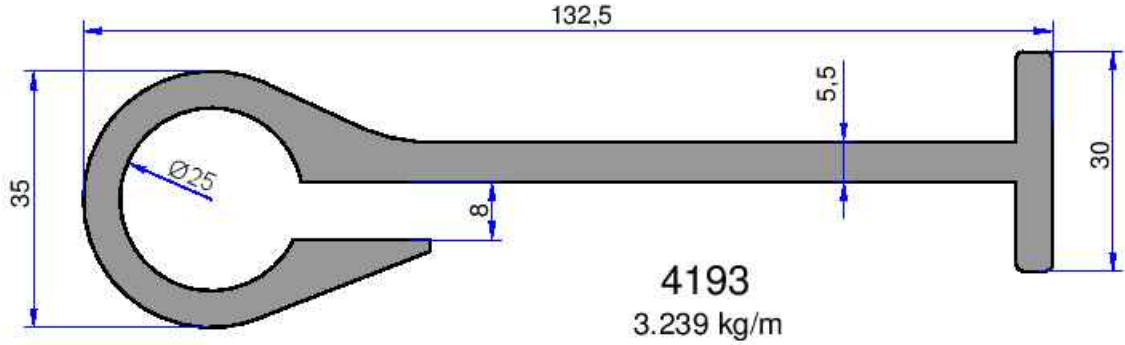


4949  
0.742 kg/m



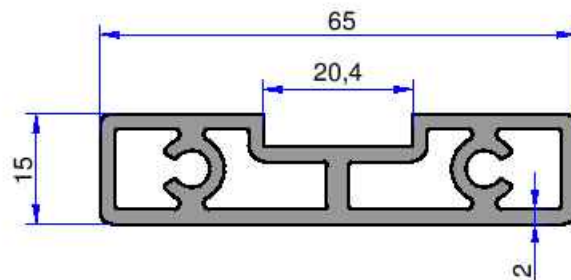
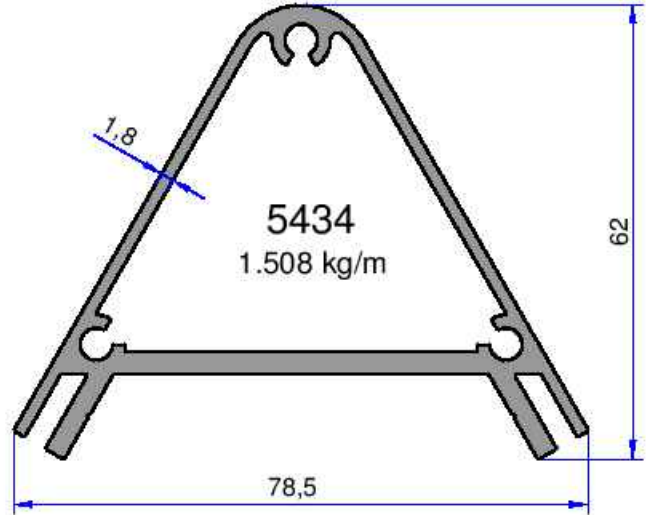
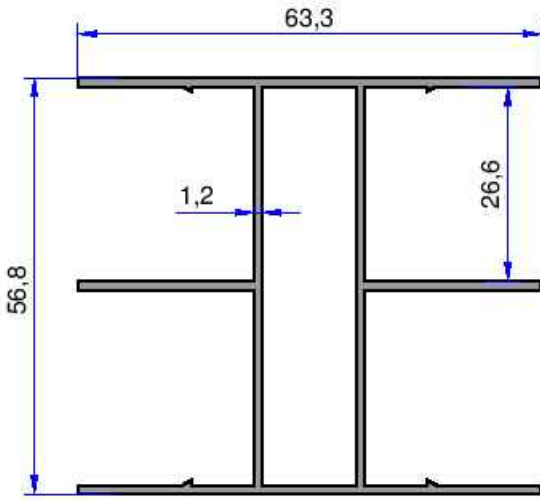
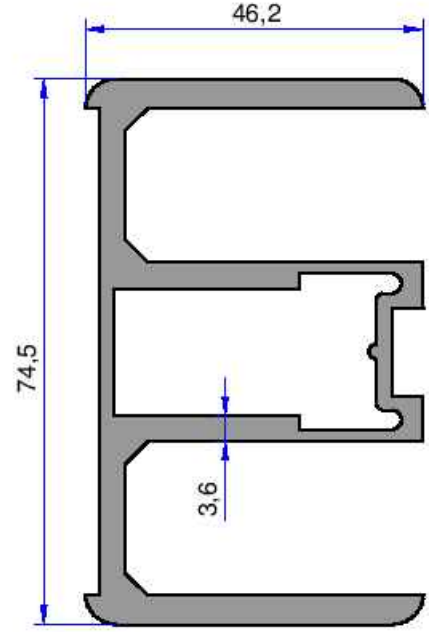
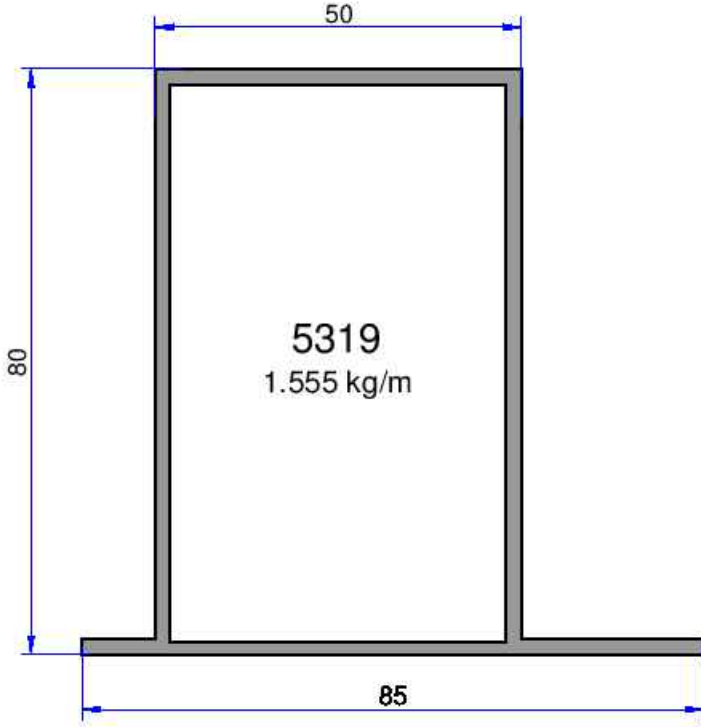
4948  
0.940 kg/m

Not: Katalog ağırlıkları teorik ağırlıklardır. Üzerine kalıp aşınmasından dolayı %3-%5 boya farkından dolayı %4-%6 ağırlık ilave edilecektir.

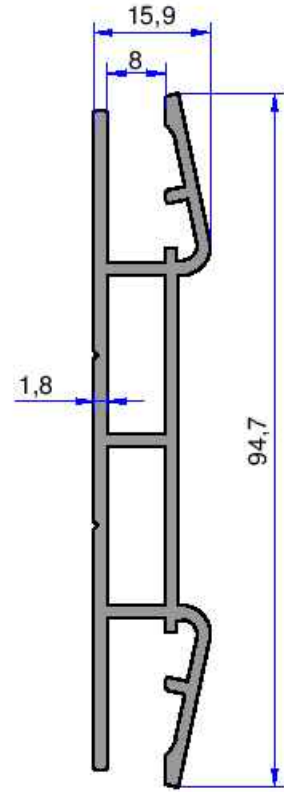
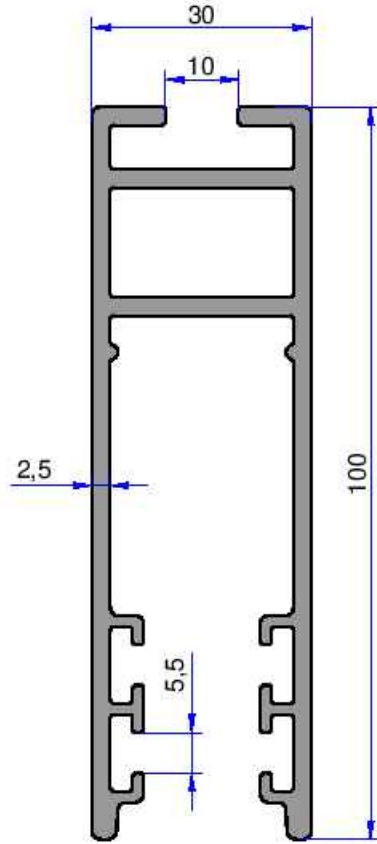
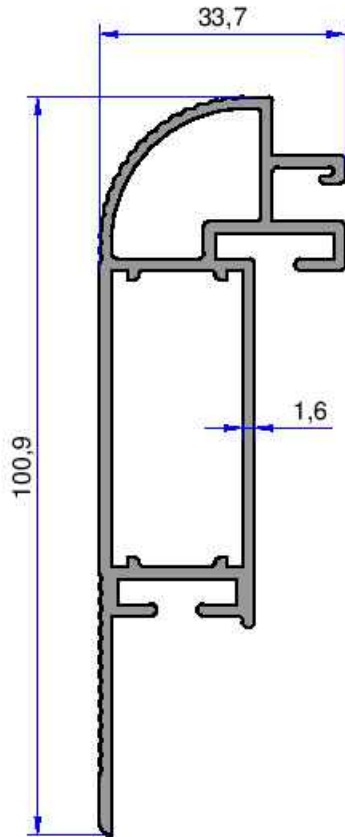
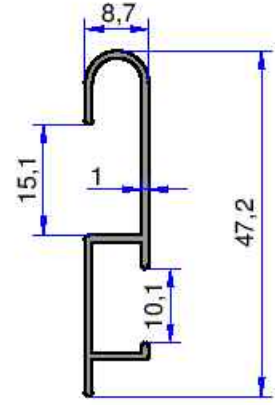
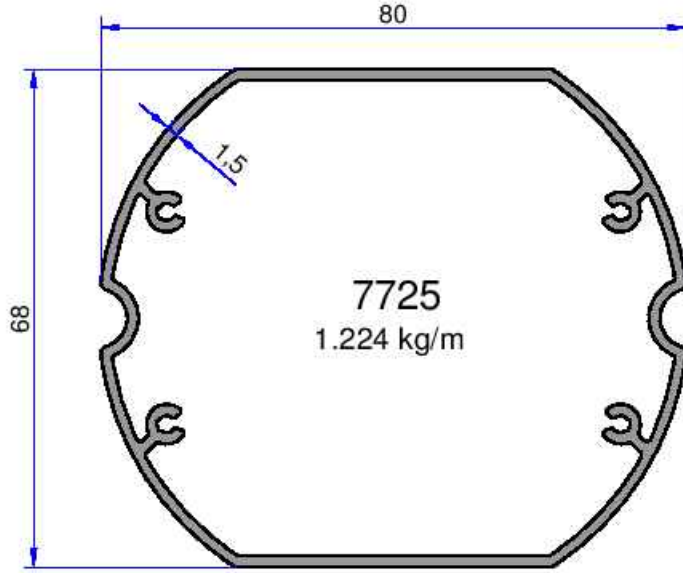


## ÖZEL PROFİLLER

**AKALDO**  
Alüminyum Sanayi Tic. A.Ş.

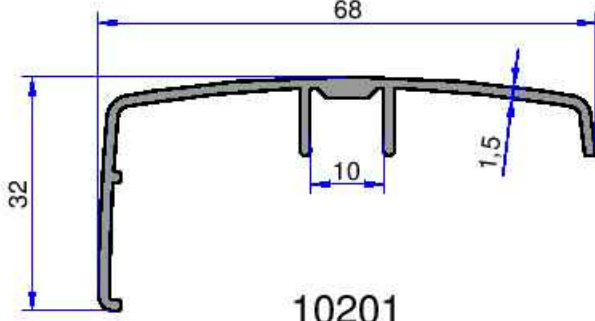


Not: Katalog ağırlıkları teorik ağırlıklardır. Üzerine kalıp aşınmasından dolayı %3-%5 boya farkından dolayı %4-%6 ağırlık ilave edilecektir.

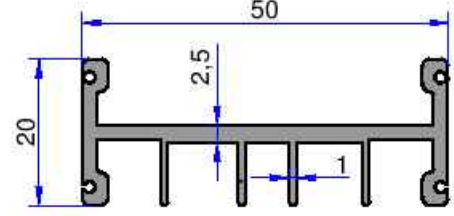


## ÖZEL PROFİLLER

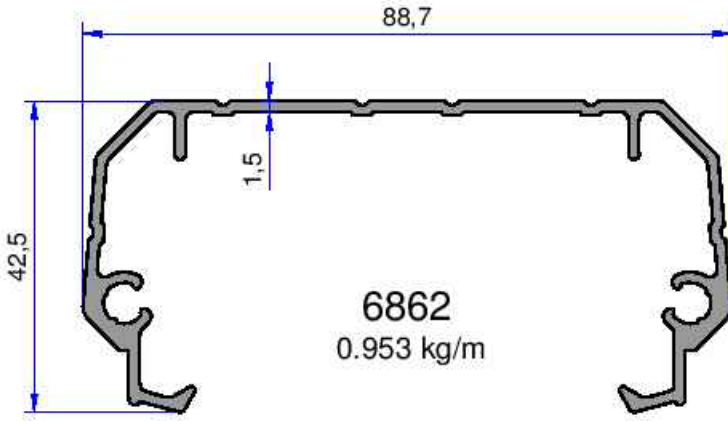
**AKALDO**  
Alüminyum Sanayi Tic. A.Ş.



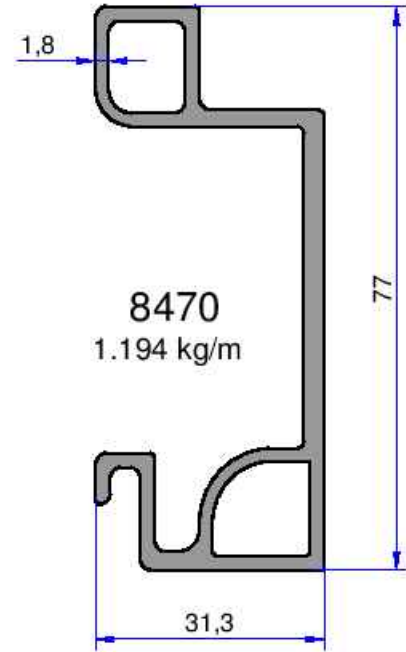
**10201**  
0.510 kg/m



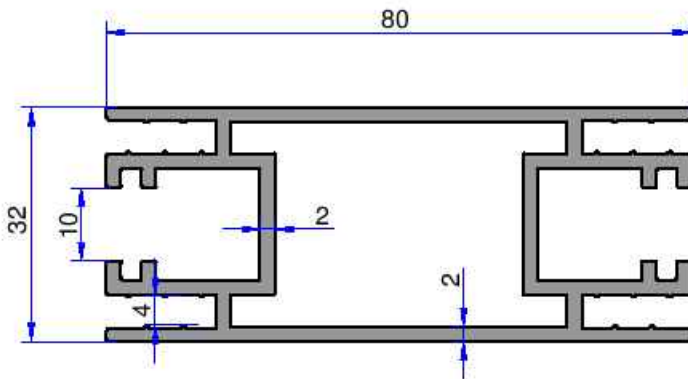
**6064**  
0.641 kg/m



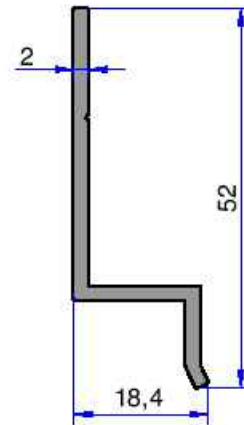
**6862**  
0.953 kg/m



**8470**  
1.194 kg/m

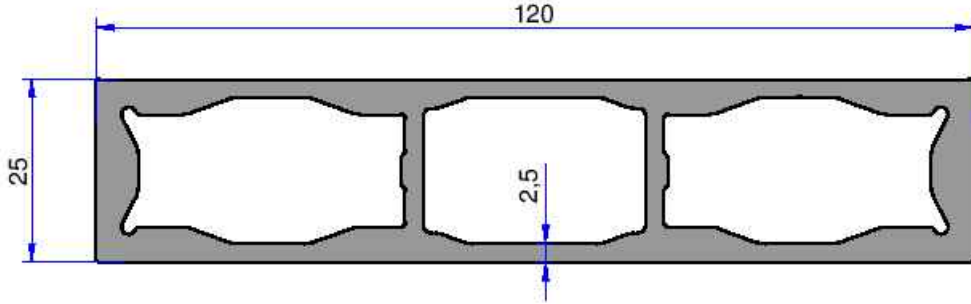


**8628**  
1.720 kg/m

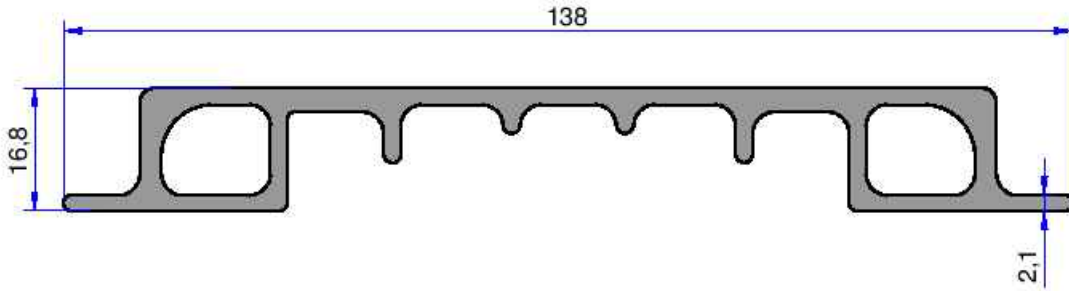


**7428**  
0.364 kg/m

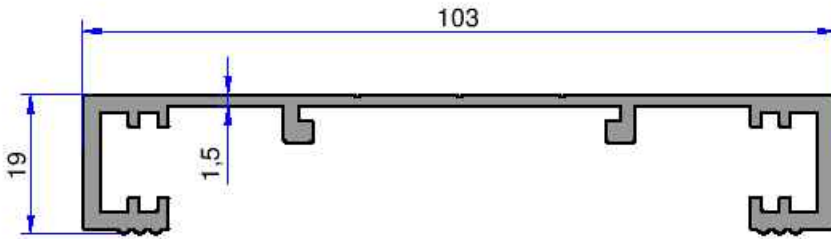
Not: Katalog ağırlıkları teorik ağırlıklardır. Üzerine kalıp aşınmasından dolayı %3-%5 boya farkından dolayı %4-%6 ağırlık ilave edilecektir.



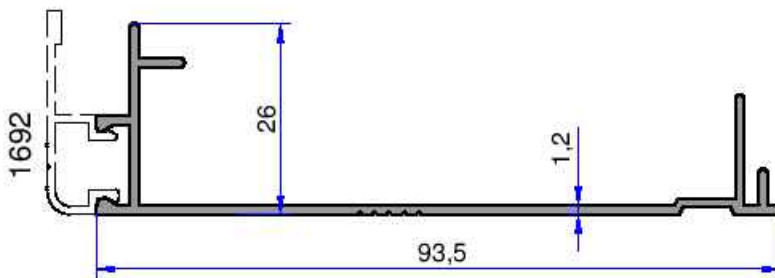
**8994**  
3.021 kg/m



**6946**  
1.784 kg/m



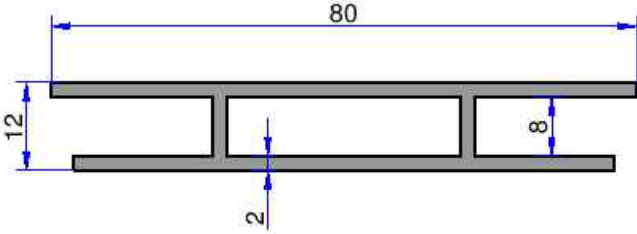
**8411**  
0.980 kg/m



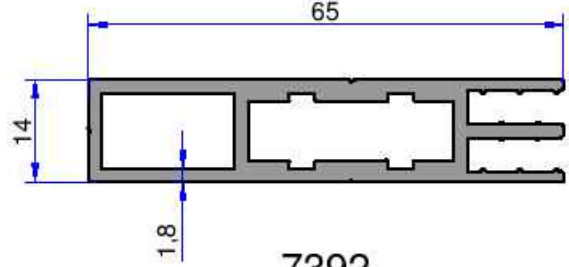
**1691**  
0.496 kg/m

## ÖZEL PROFİLLER

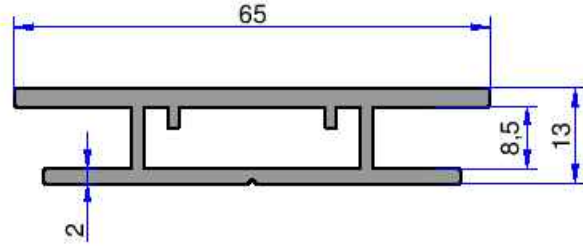
**AKALDO**  
Alüminyum Sanayi Tic. A.Ş.



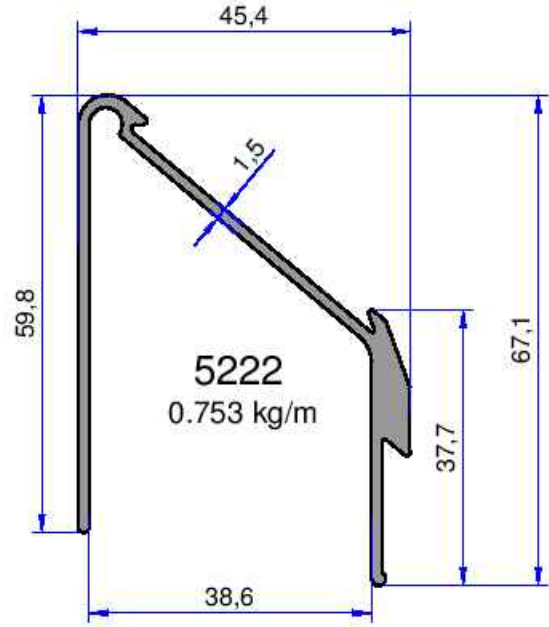
**7477**  
0.921 kg/m



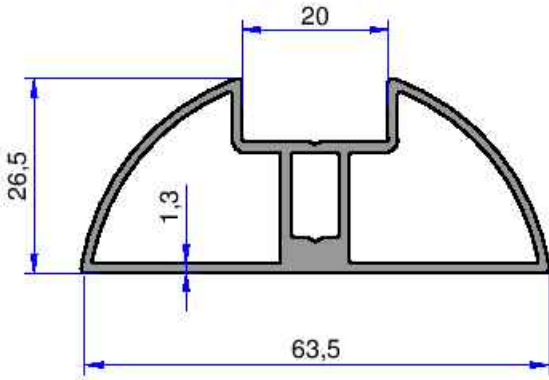
**7392**  
0.978 kg/m



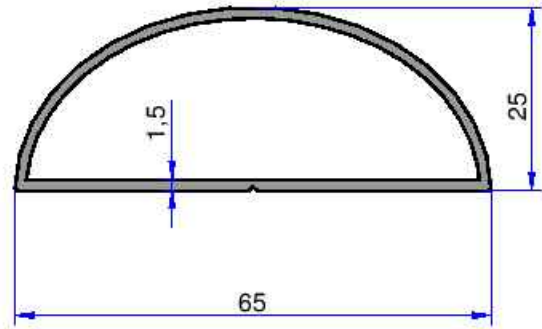
**7952**  
0.855 kg/m



**5222**  
0.753 kg/m

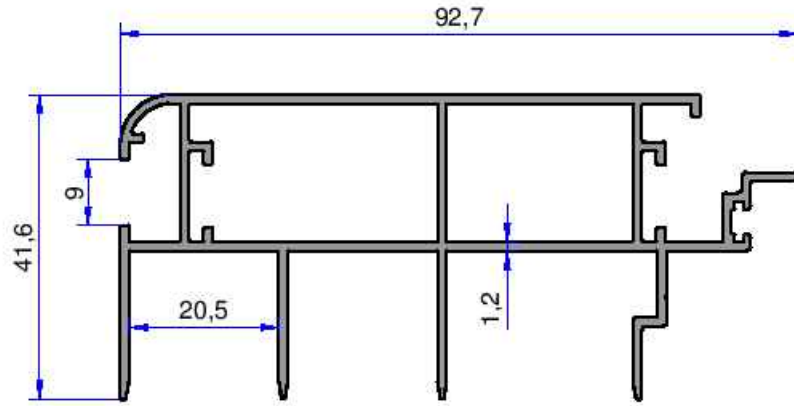


**11058**  
0.788 kg/m

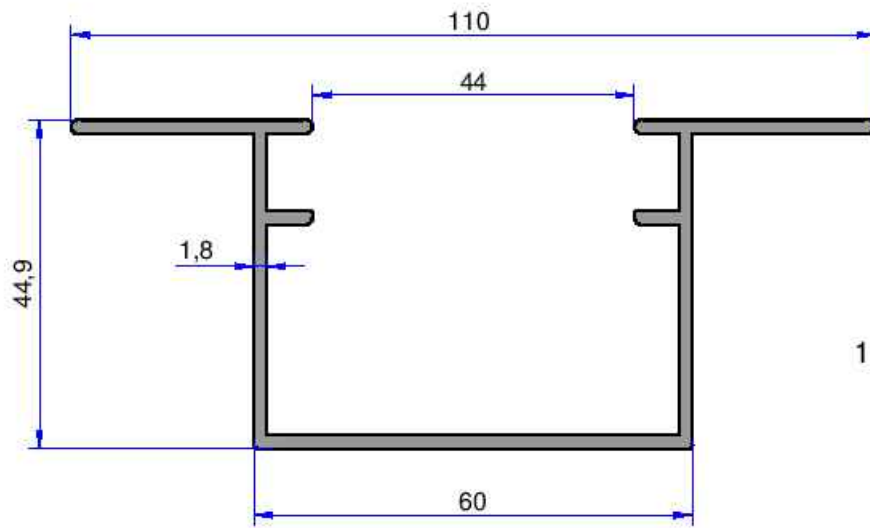


**7951**  
0.609 kg/m

Not: Katalog ağırlıklar teorik ağırlıklardır. Üzerine kalıp aşınmasından dolayı %3-%5 boya farkından dolayı %4-%6 ağırlık ilave edilecektir.

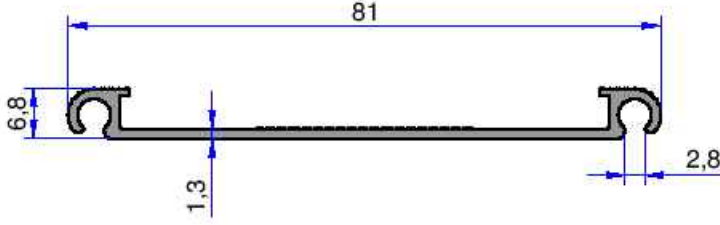


**8136**  
1.145 kg/m

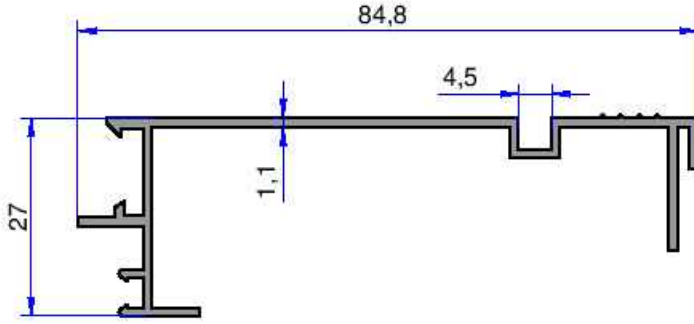


**7523**  
1.096 kg/m

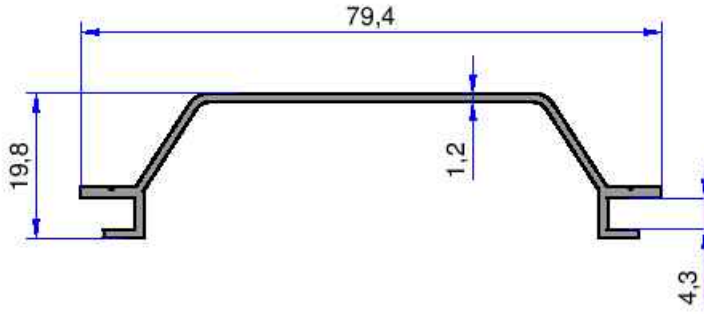




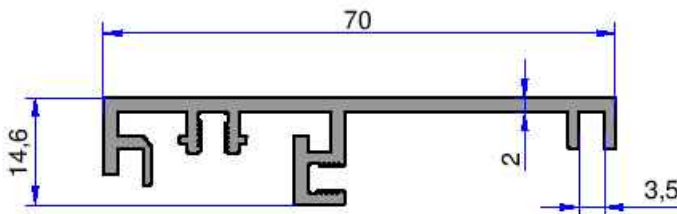
**9789**  
0.364 kg/m



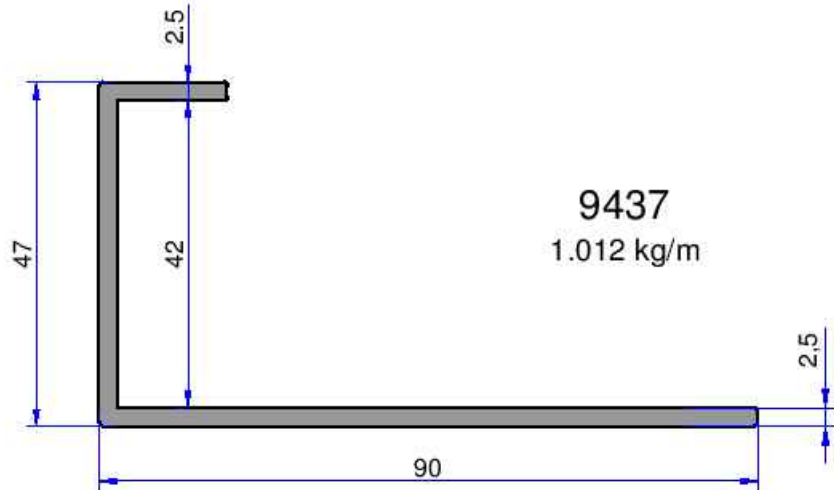
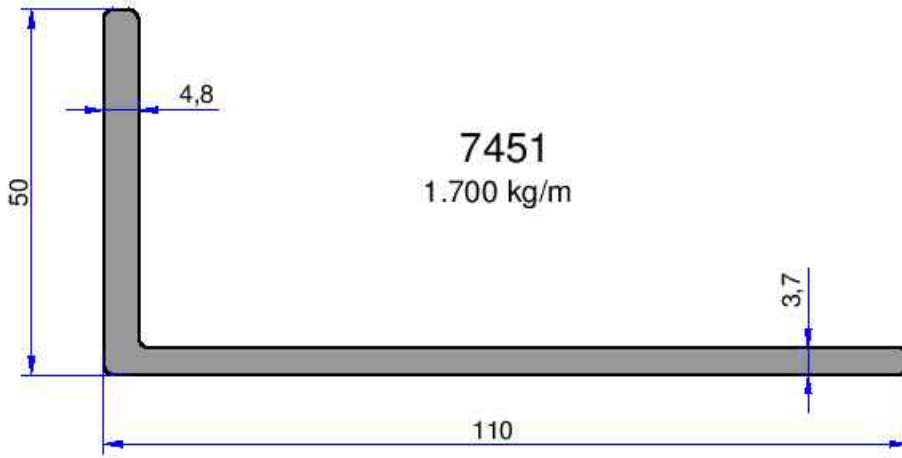
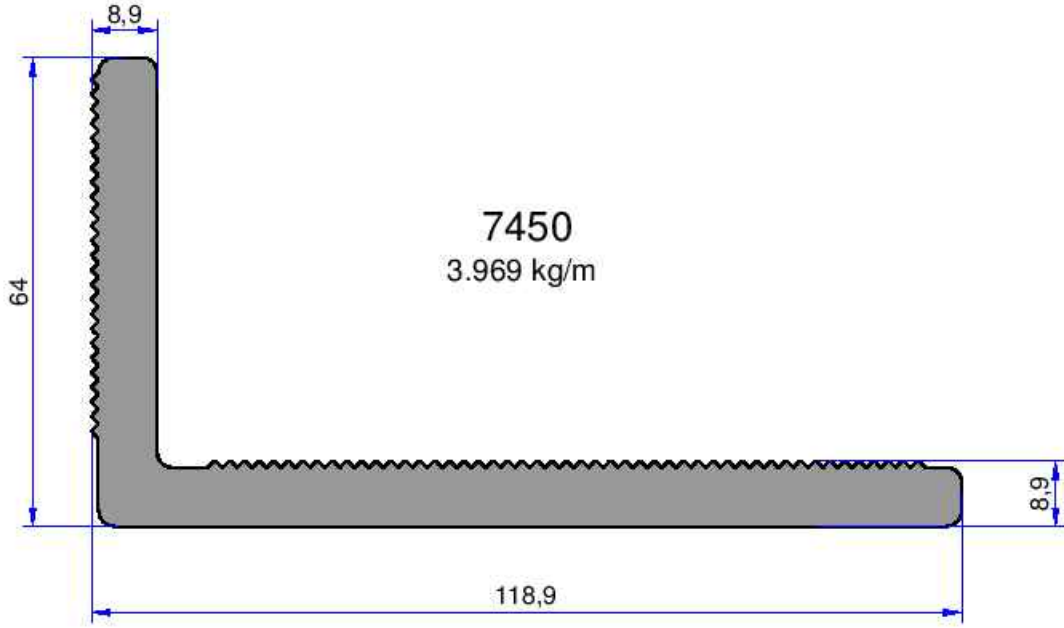
**3403**  
0.511 kg/m



**5456**  
0.379 kg/m

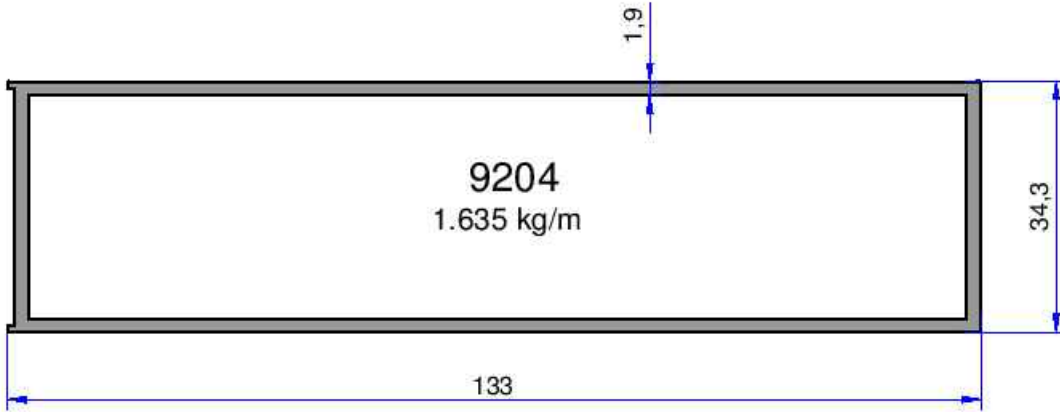
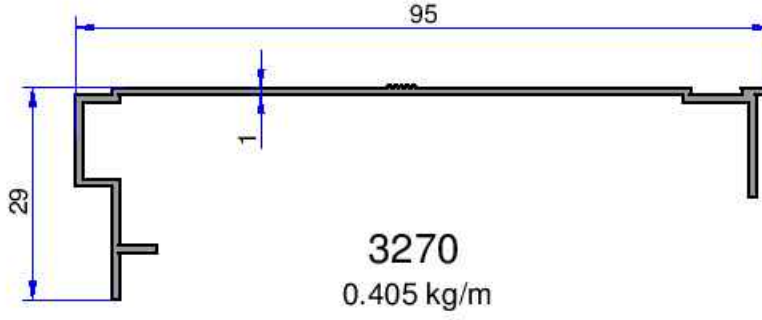
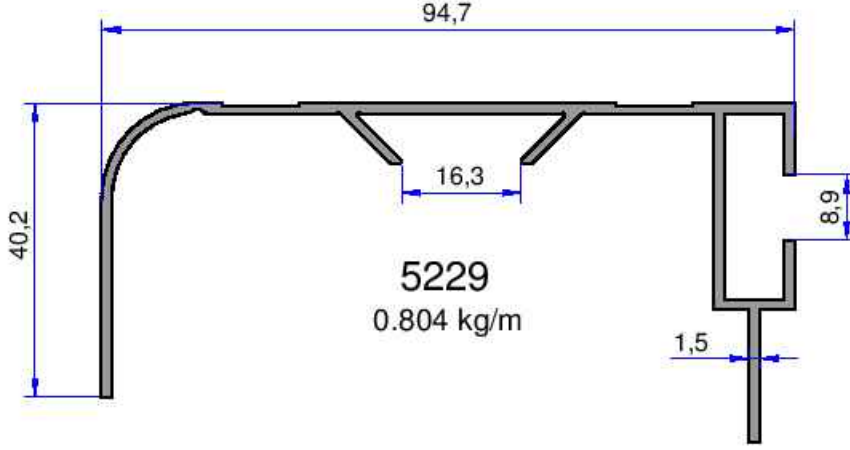


**7388**  
0.683 kg/m

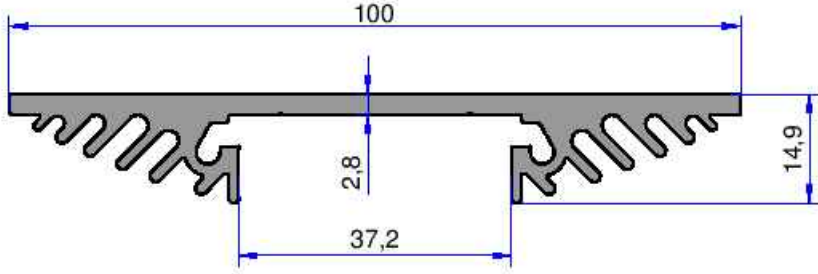


## ÖZEL PROFİLLER

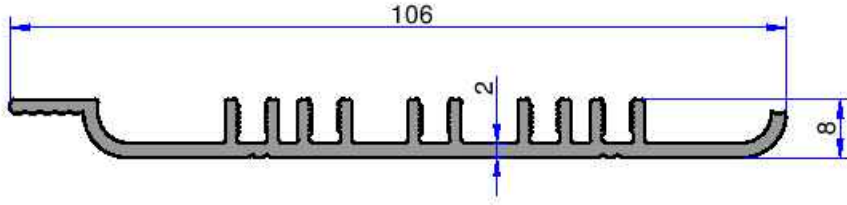
**AKALDO**  
Alüminyum Sanayi Tic. A.Ş.



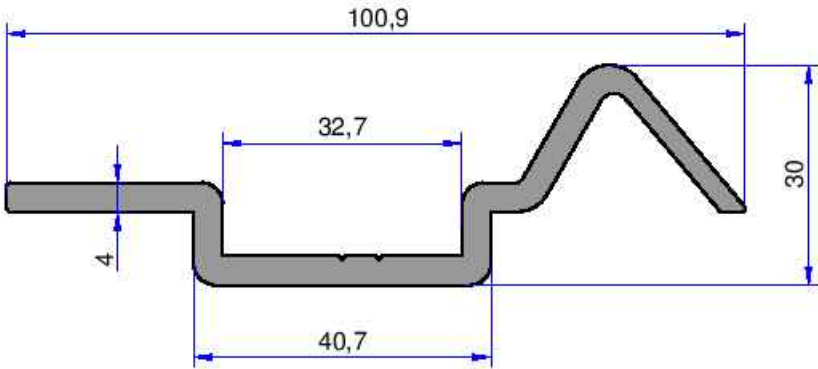
Not: Katalog ağırlıkları teorik ağırlıklardır. Üzerine kalıp aşınmasından dolayı %3-%5 boya farkından dolayı %4-%6 ağırlık ilave edilecektir.



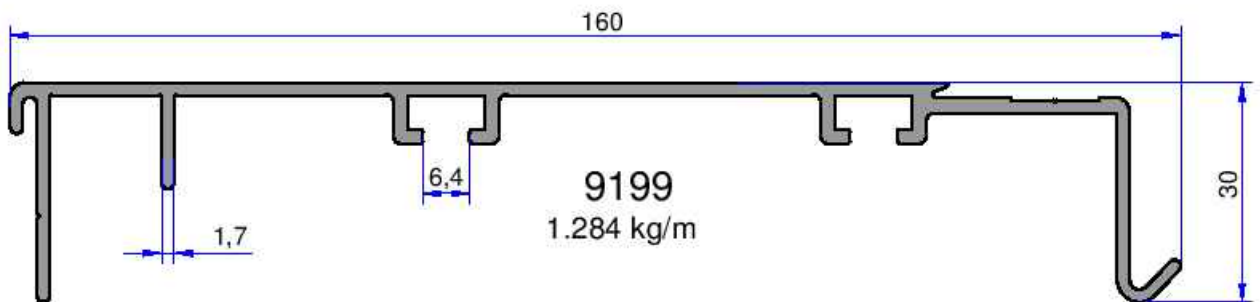
7452  
1.345 kg/m



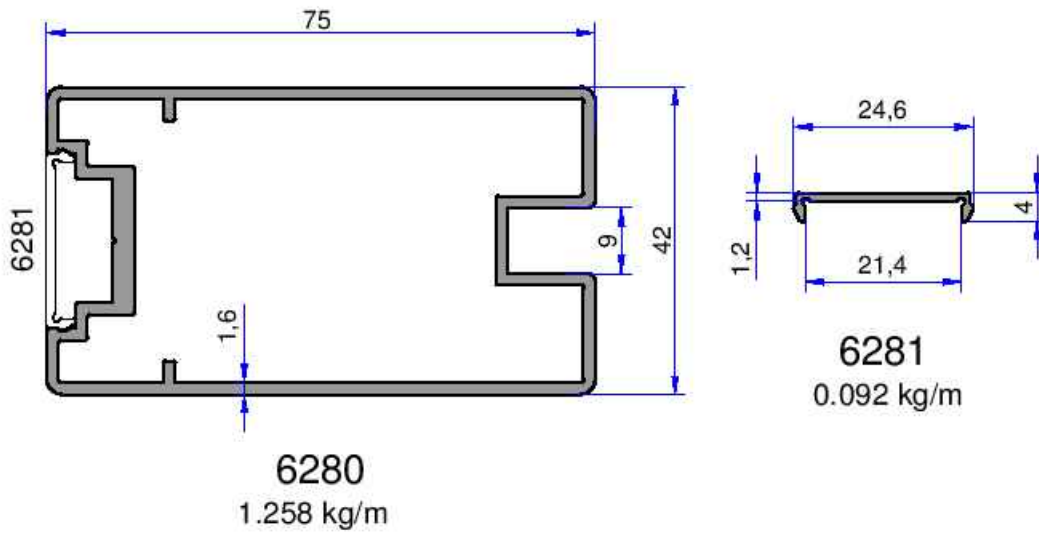
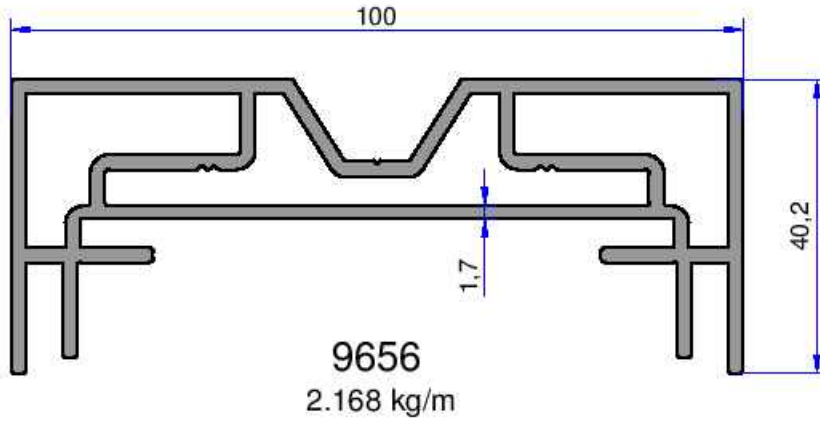
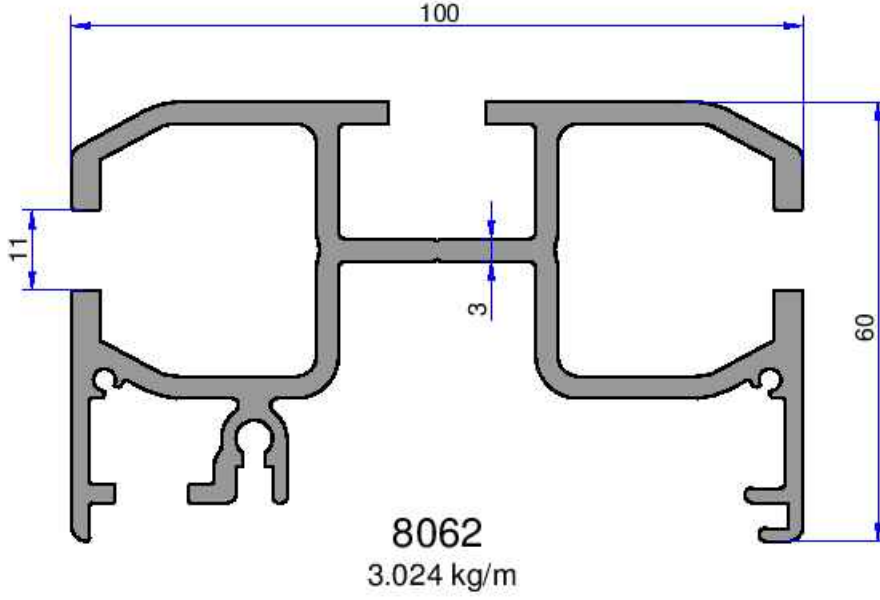
7591  
0.879 kg/m

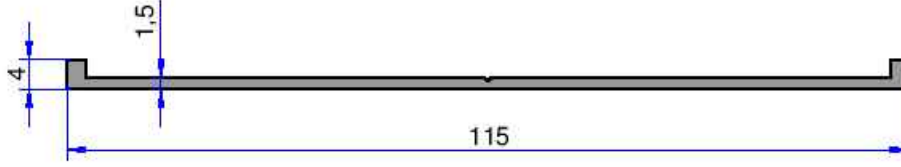


9110  
1.391 kg/m

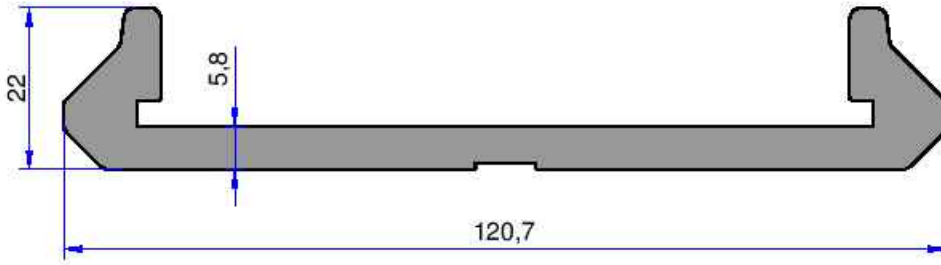


9199  
1.284 kg/m

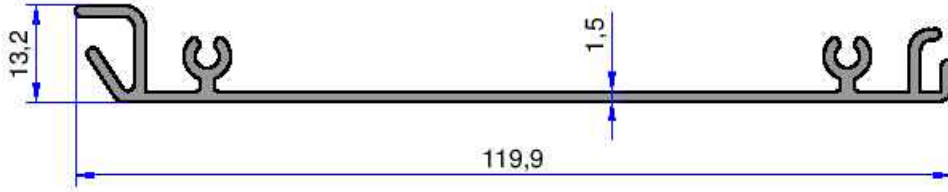




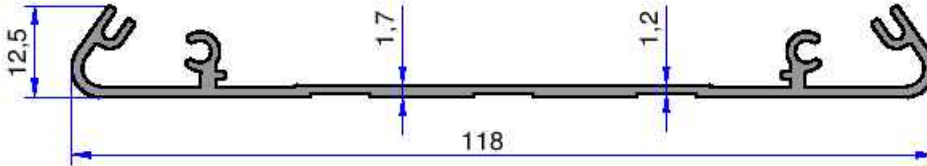
7633  
0.500 kg/m



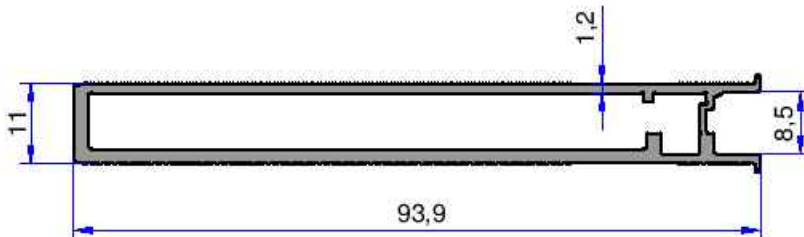
6949  
2.514 kg/m



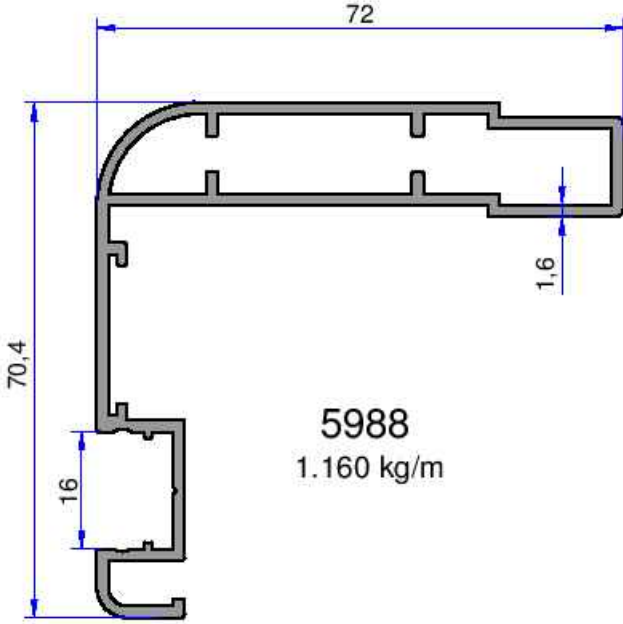
8467  
0.754 kg/m



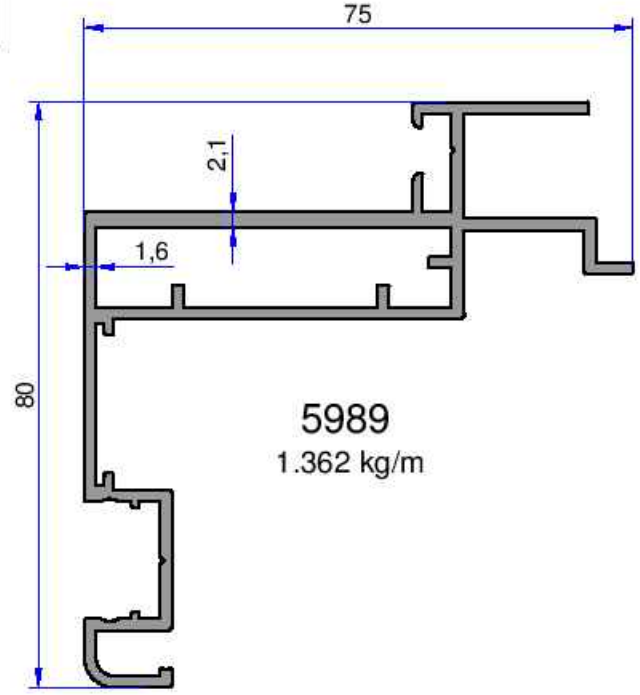
7936  
0.700 kg/m



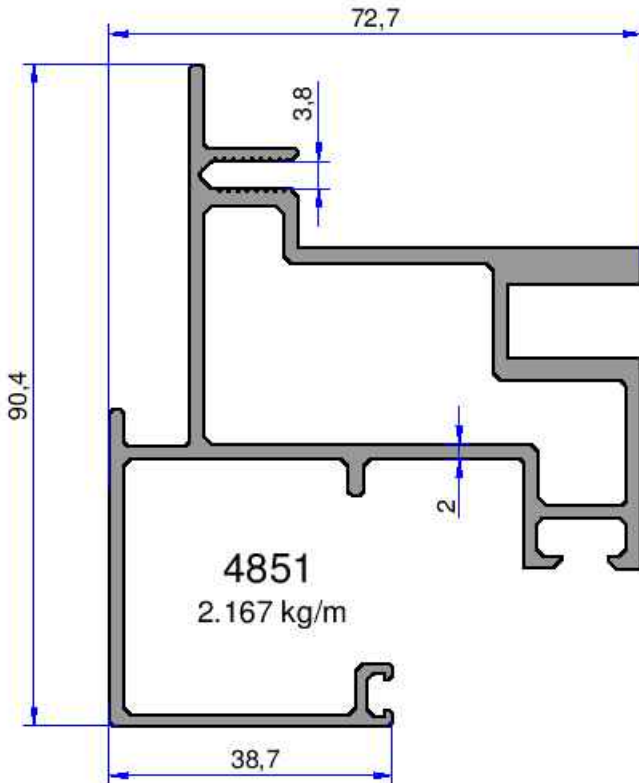
8073  
0.874 kg/m



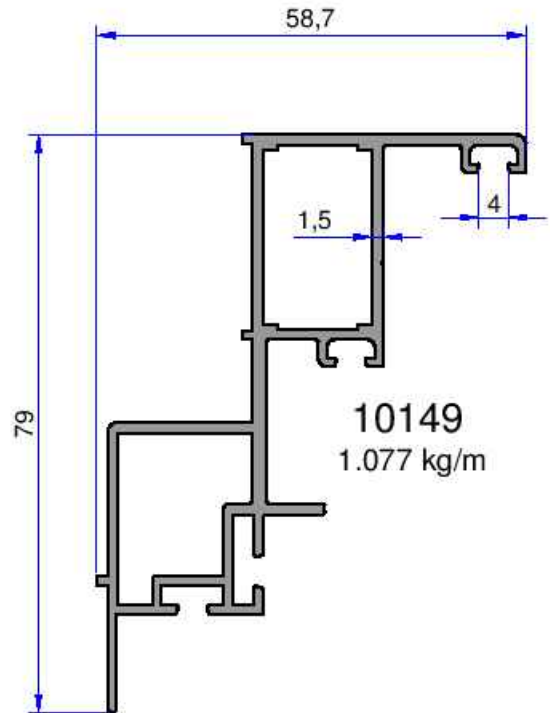
**5988**  
1.160 kg/m



**5989**  
1.362 kg/m

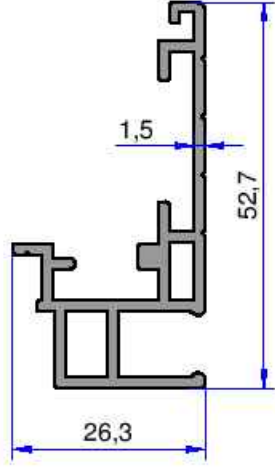


**4851**  
2.167 kg/m

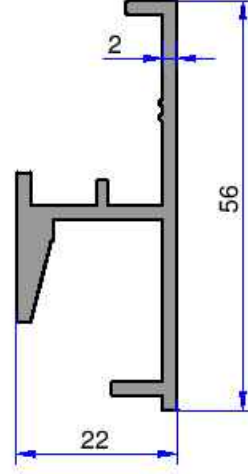


**10149**  
1.077 kg/m

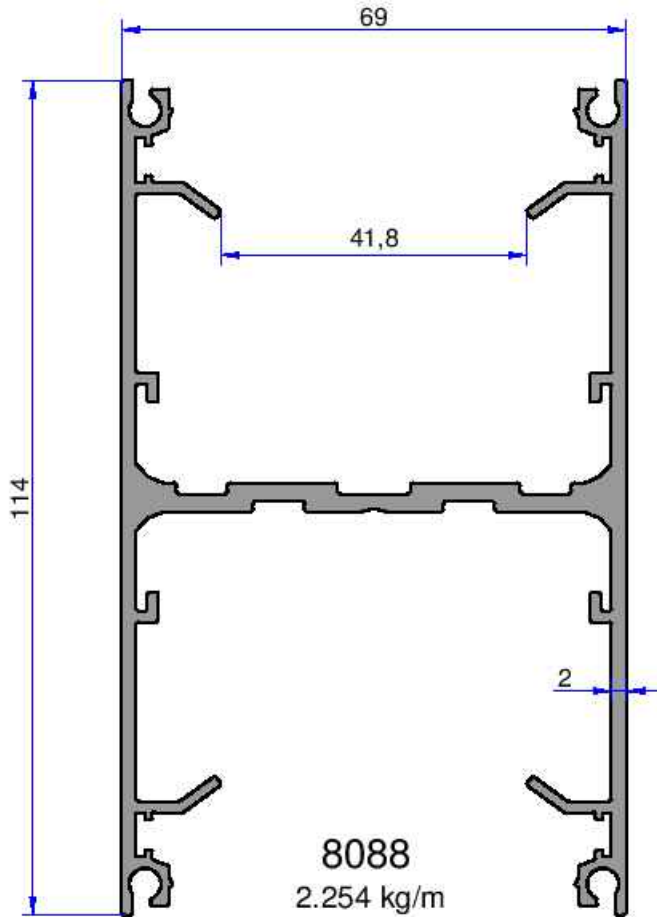
Not: Katalog ağırlıkları teorik ağırlıklardır. Üzerine kalıp aşınmasından dolayı %3-%5 boya farkından dolayı %4-%6 ağırlık ilave edilecektir.



**6188**  
0.625 kg/m

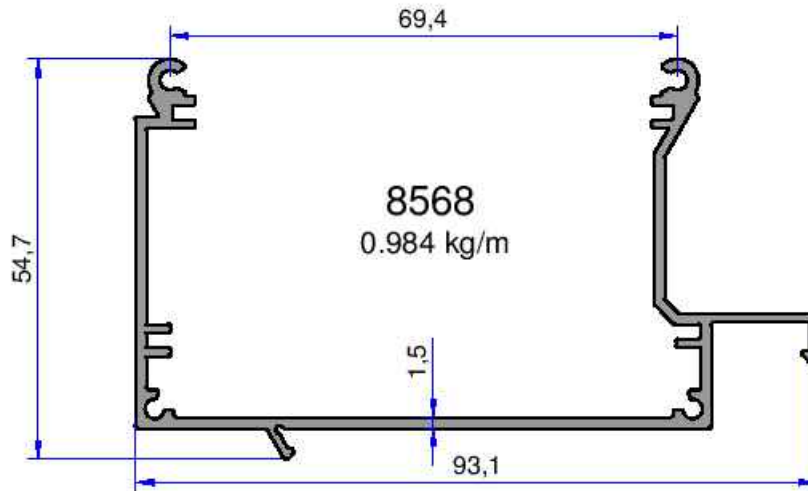
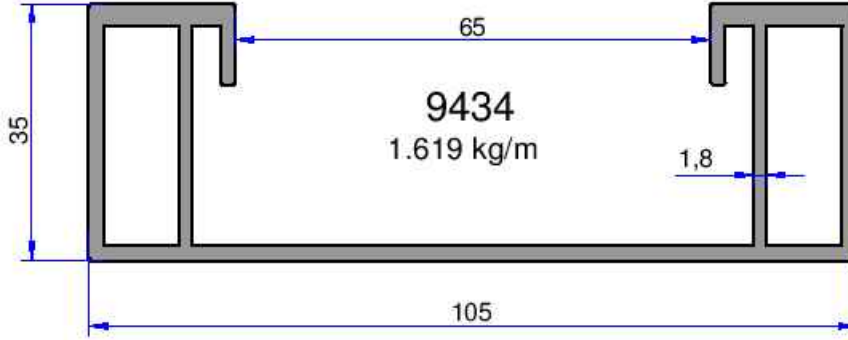
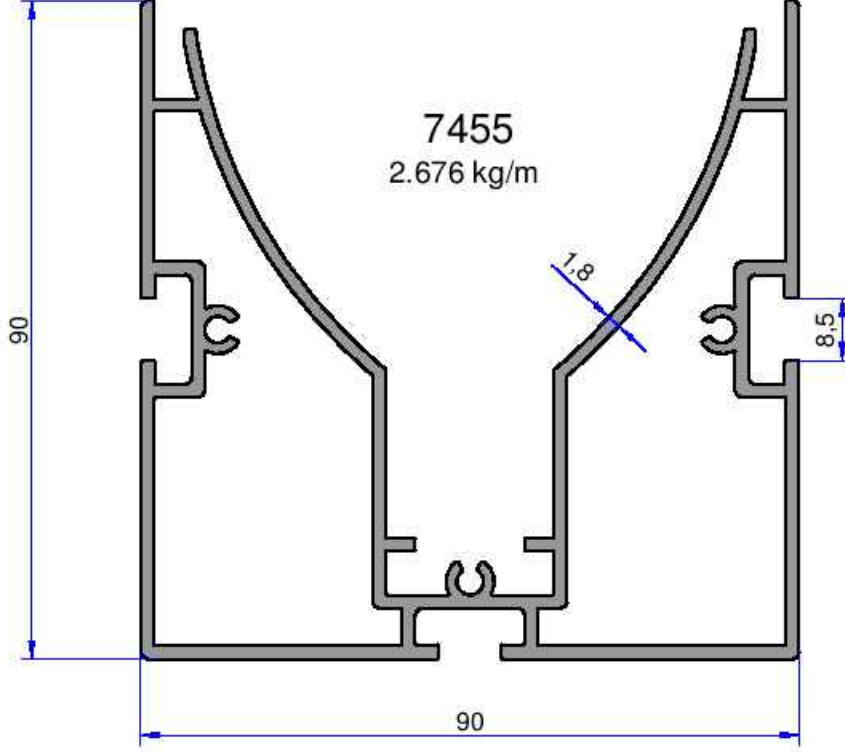


**8506**  
0.617 kg/m

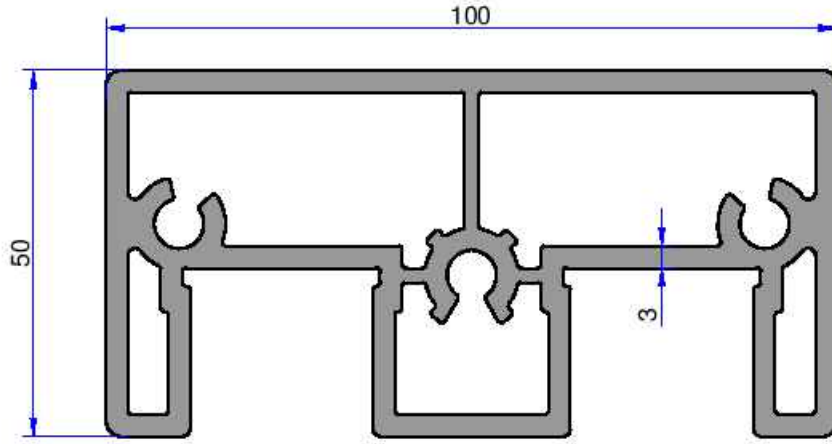


**8088**  
2.254 kg/m

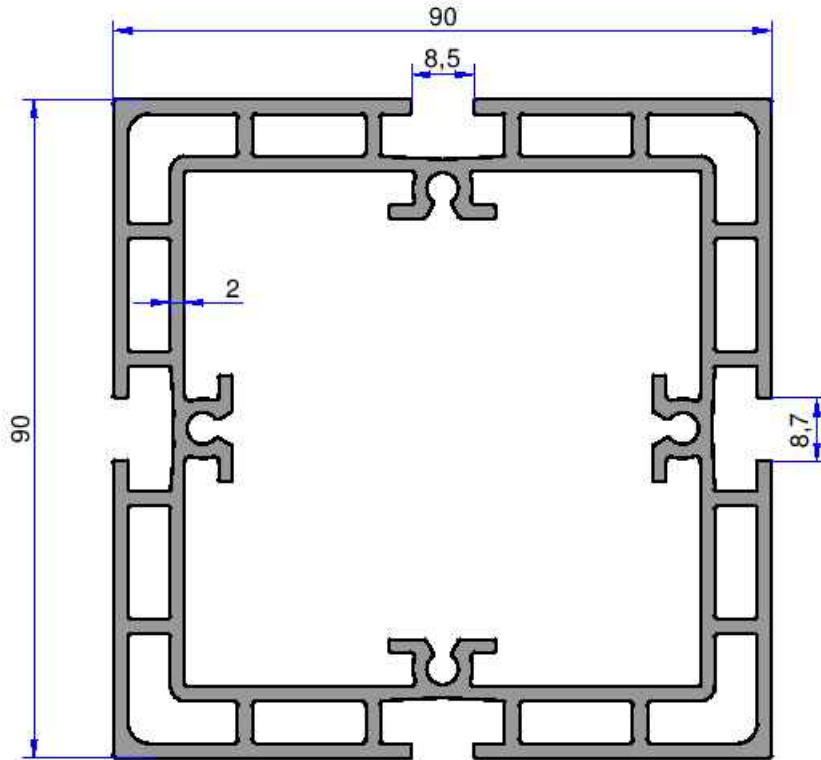




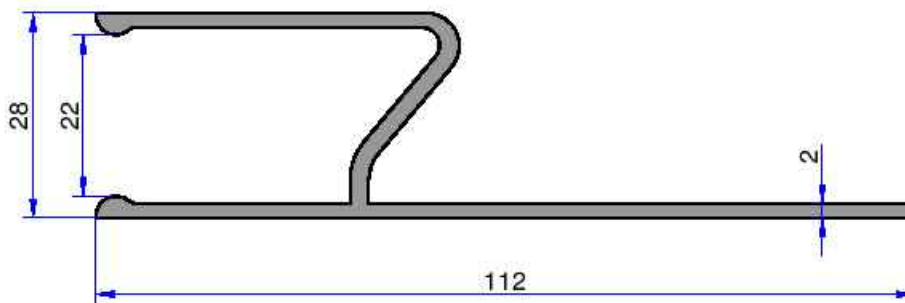
Not: Katalog ağırlıkları teorik ağırlıklardır. Üzerine kalıp aşınmasından dolayı %3-%5 boya farkından dolayı %4-%6 ağırlık ilave edilecektir.



**8466**  
3.861 kg/m



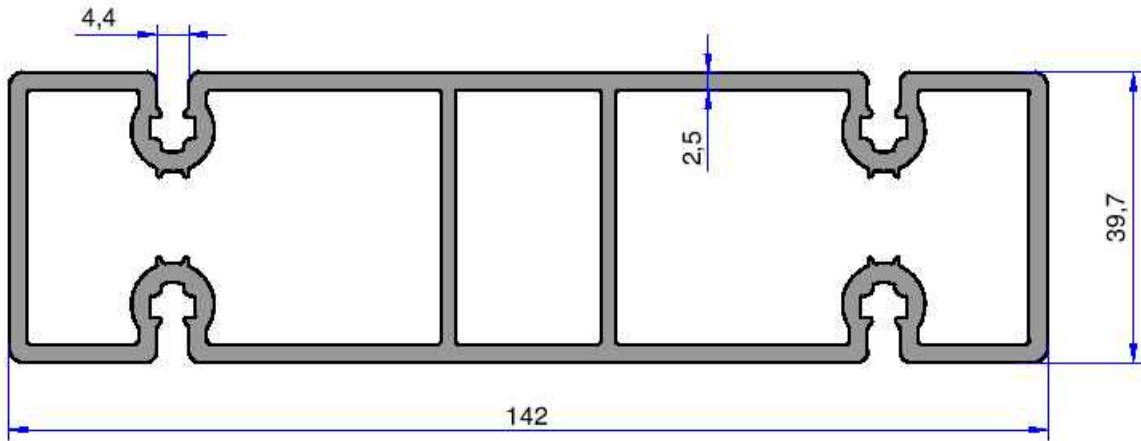
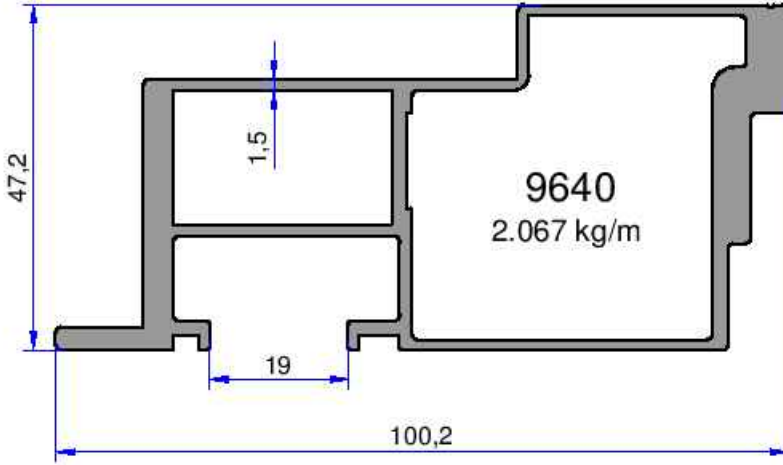
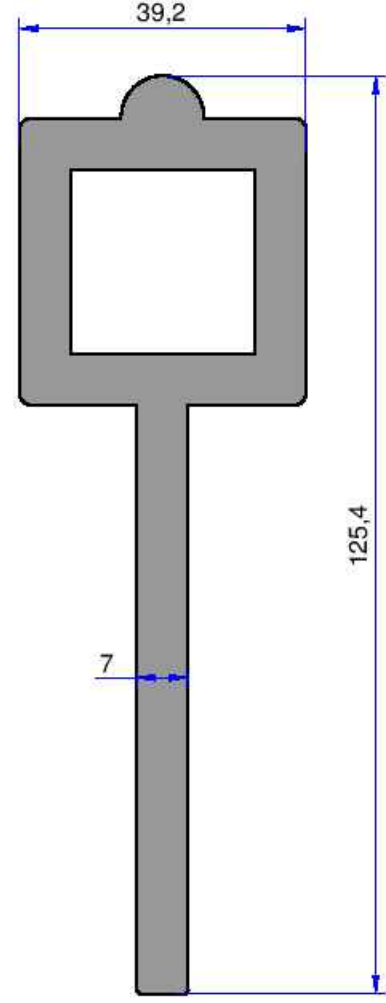
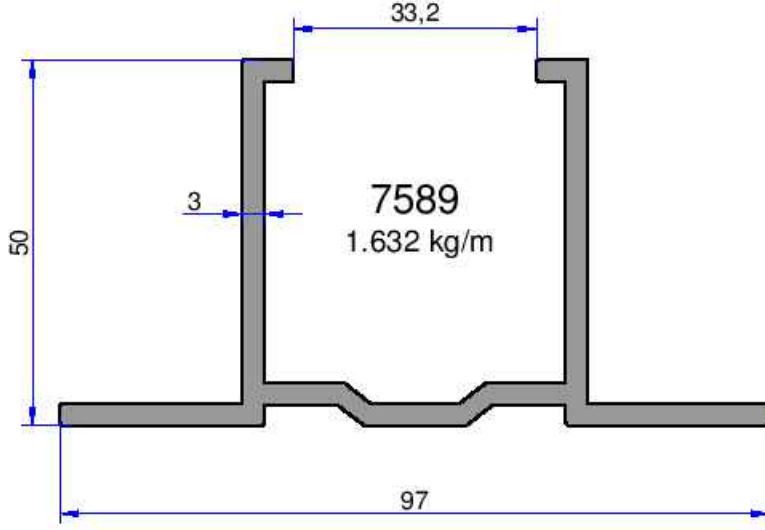
**6925**  
4.202 kg/m



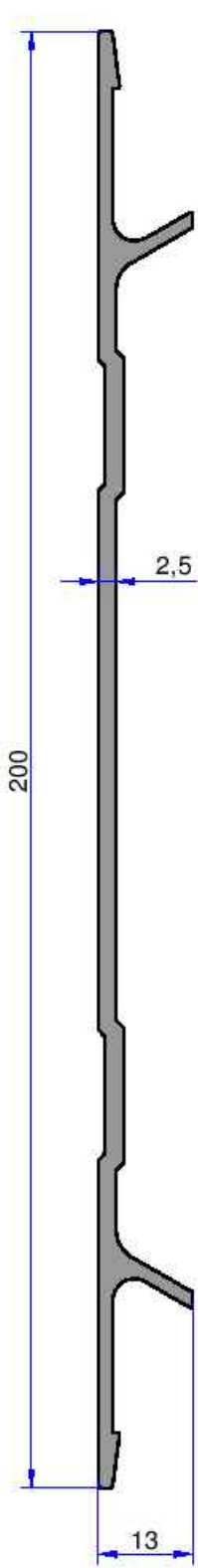
**6557**  
1.082 kg/m

## ÖZEL PROFİLLER

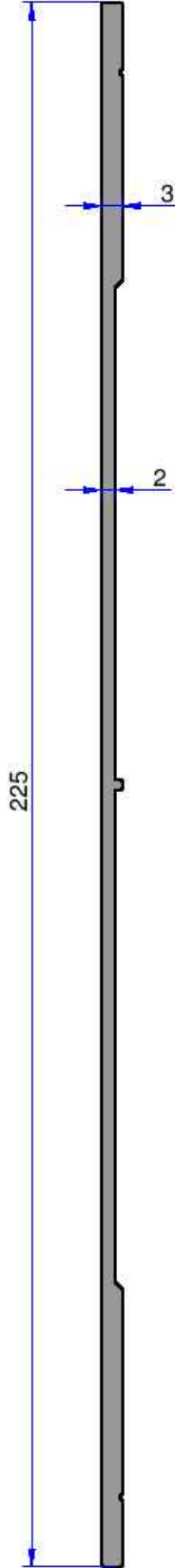
**AKALDO**  
Alüminyum Sanayi Tic. A.Ş.



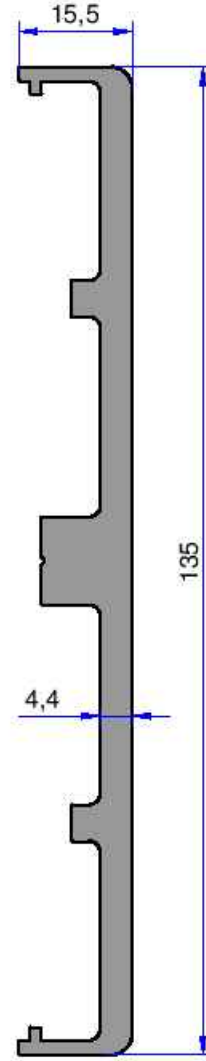
Not: Katalog ağırlıkları teorik ağırlıklardır. Üzerine kalıp aşınmasından dolayı %3-%5 boya farkından dolayı %4-%6 ağırlık ilave edilecektir.



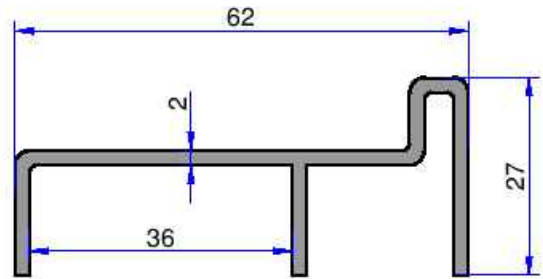
**9925**  
1.474 kg/m



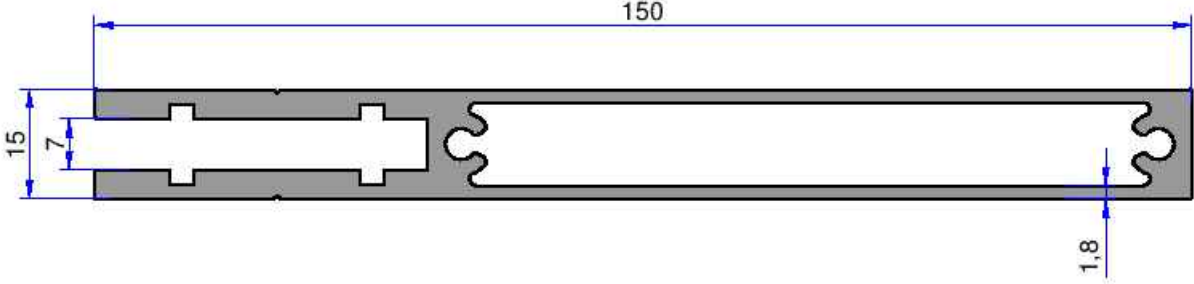
**6146**  
1.441 kg/m



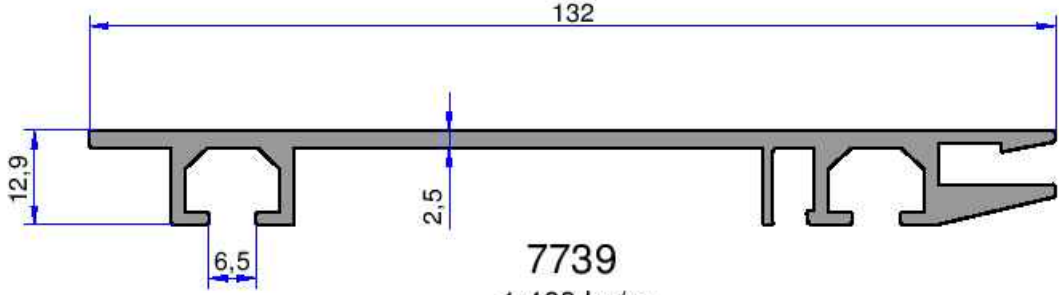
**8921**  
2.120 kg/m



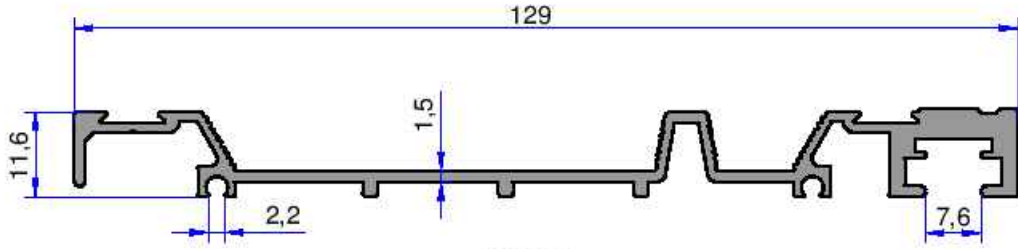
**4163**  
0.681 kg/m



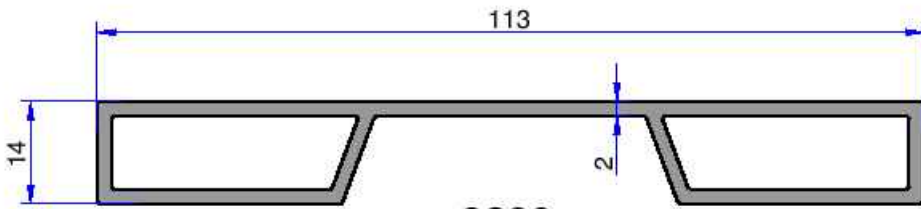
**6147**  
2.278 kg/m



**7739**  
1.400 kg/m

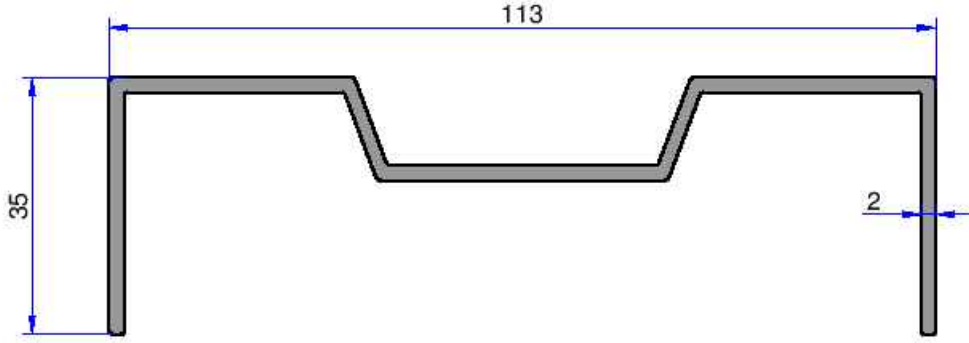


**6095**  
0.996 kg/m

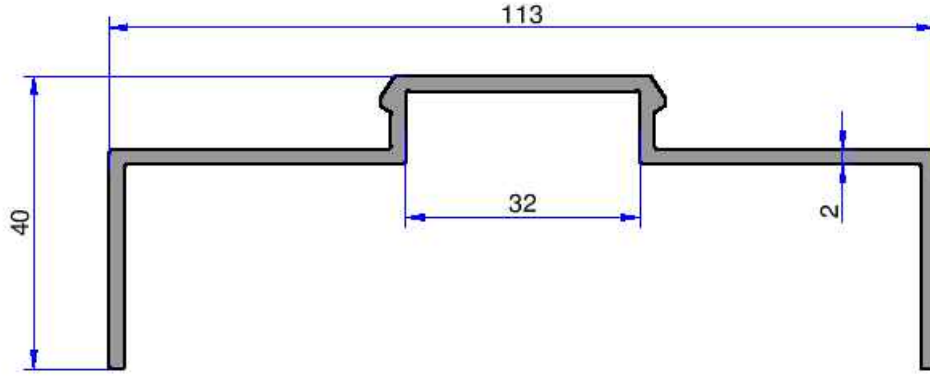


**8396**  
1.204 kg/m

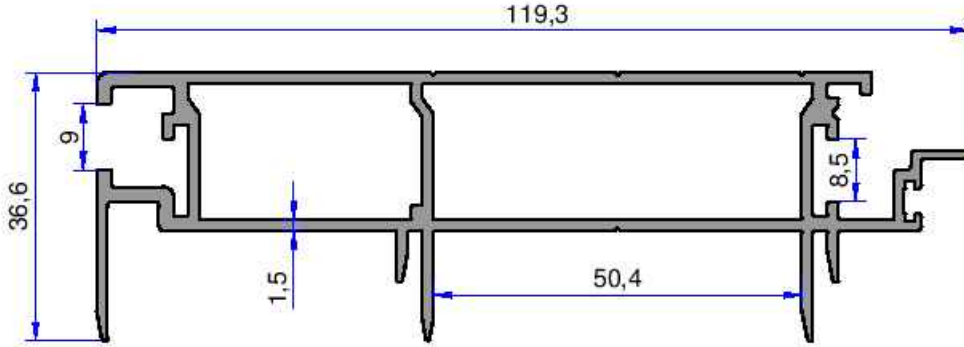
Not: Katalog ağırlıkları teorik ağırlıklardır. Üzerine kalıp aşınmasından dolayı %3-%5 boya farkından dolayı %4-%6 ağırlık ilave edilecektir.



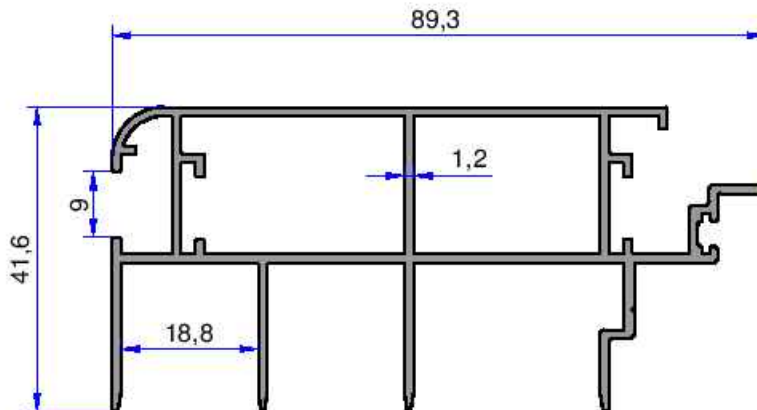
**8056**  
1.060 kg/m



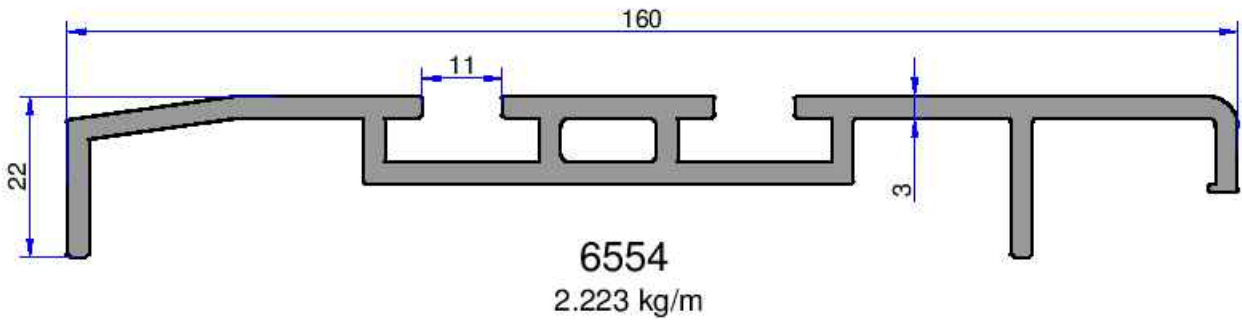
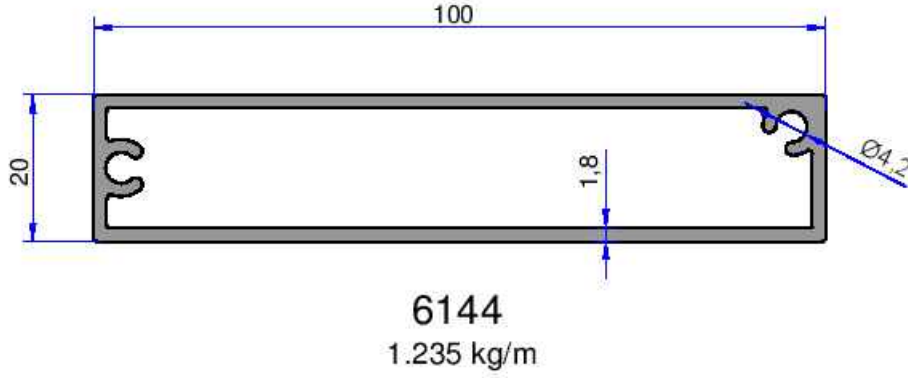
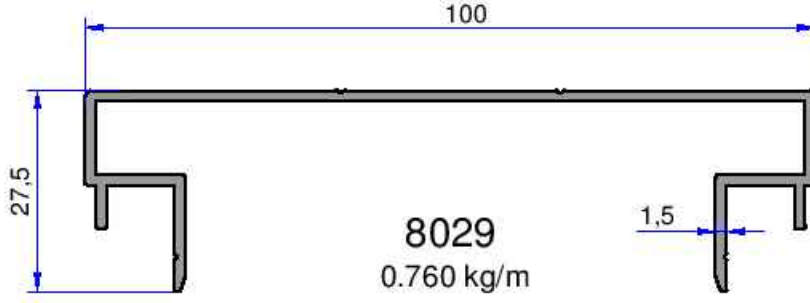
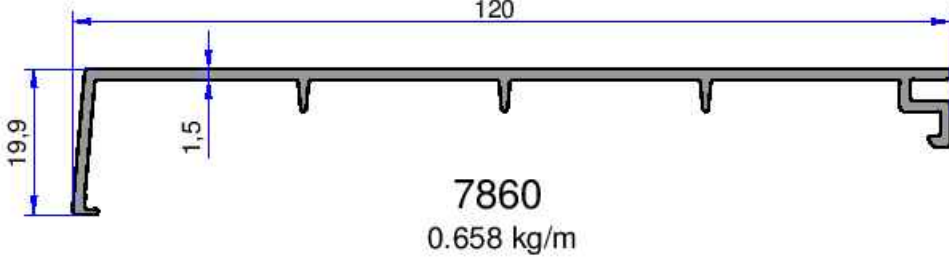
**8055**  
1.044 kg/m



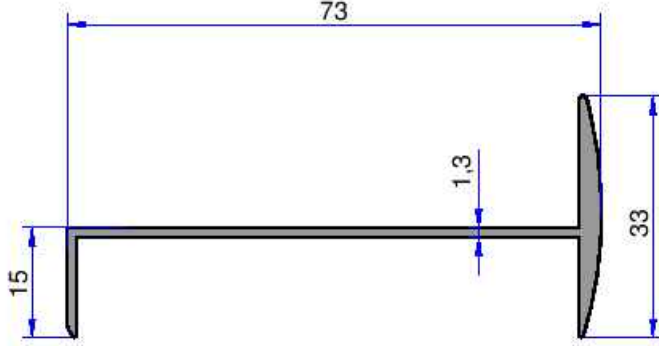
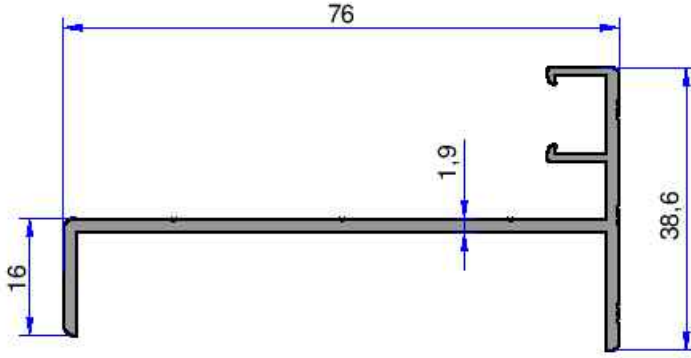
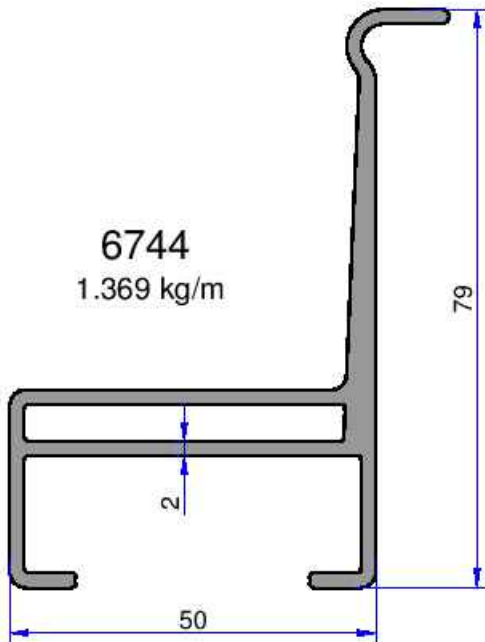
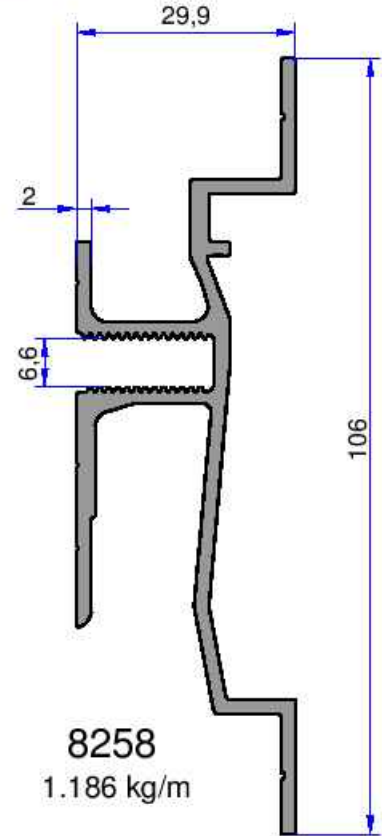
**7675**  
1.598 kg/m



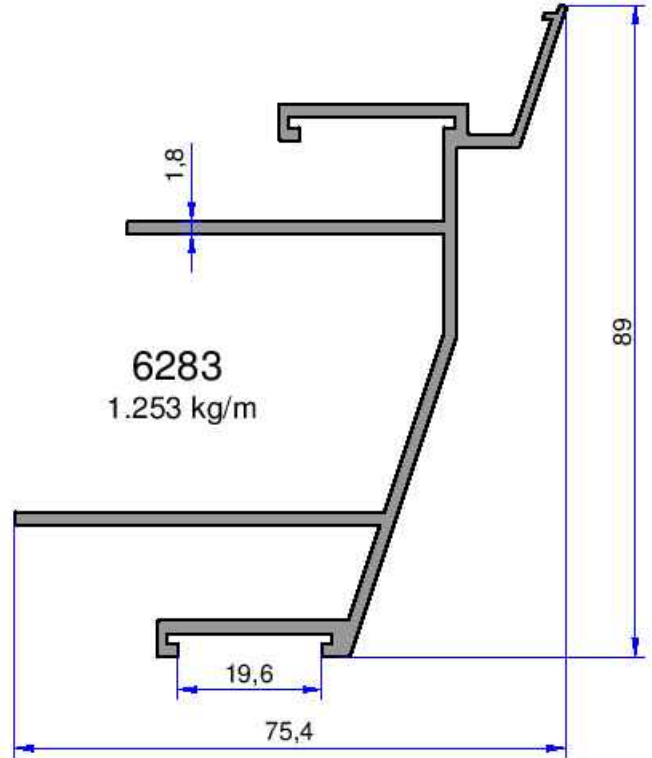
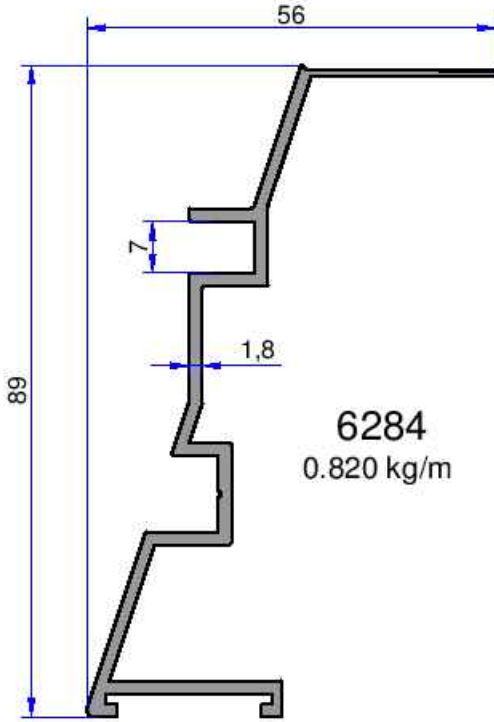
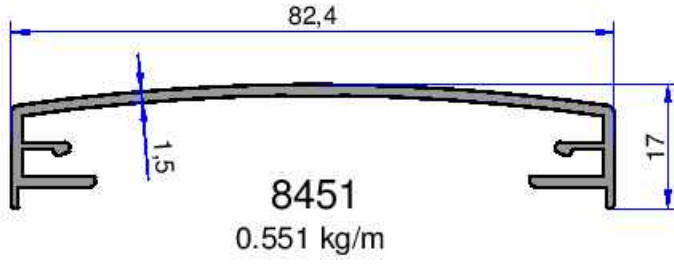
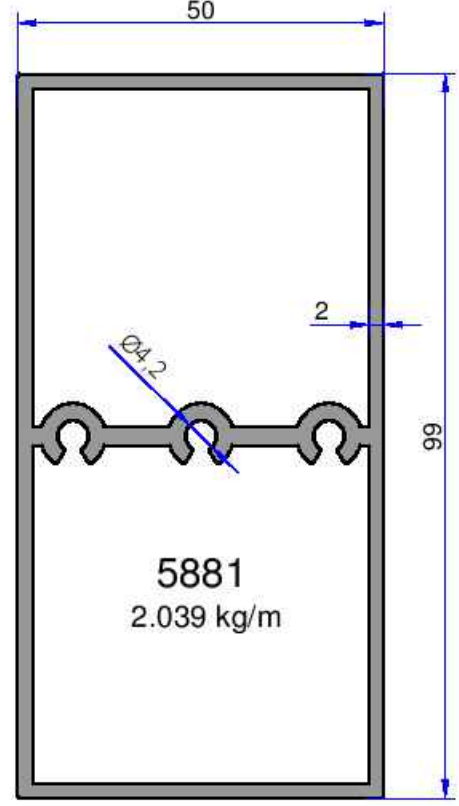
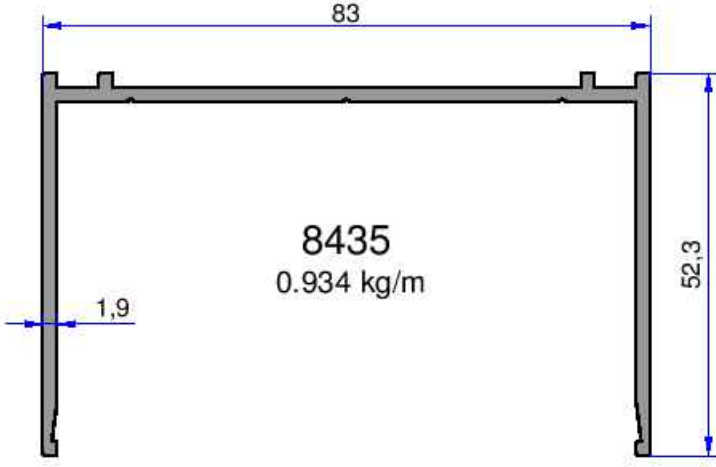
**8000**  
1.123 kg/m



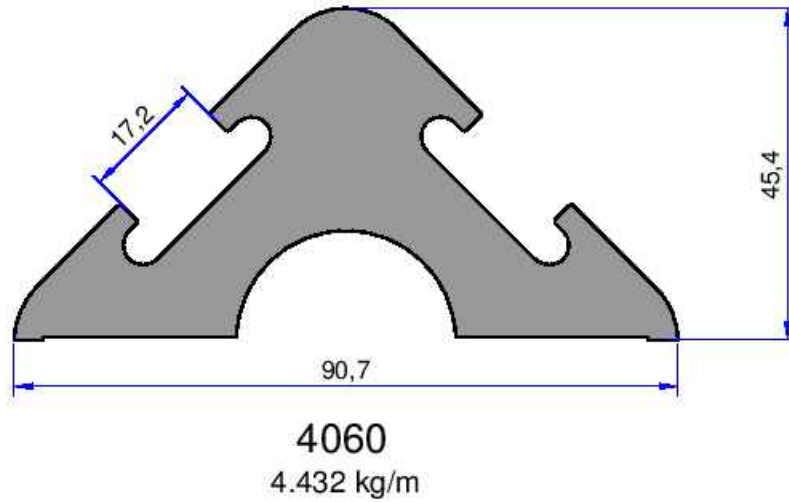
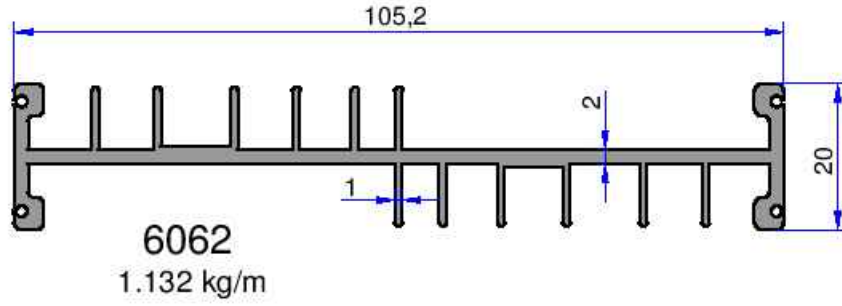
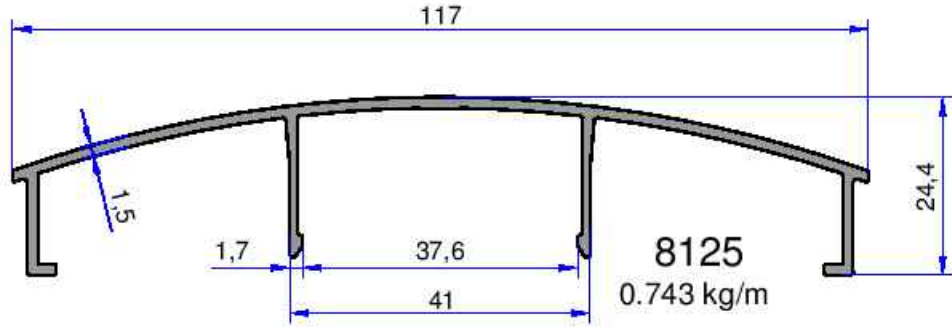
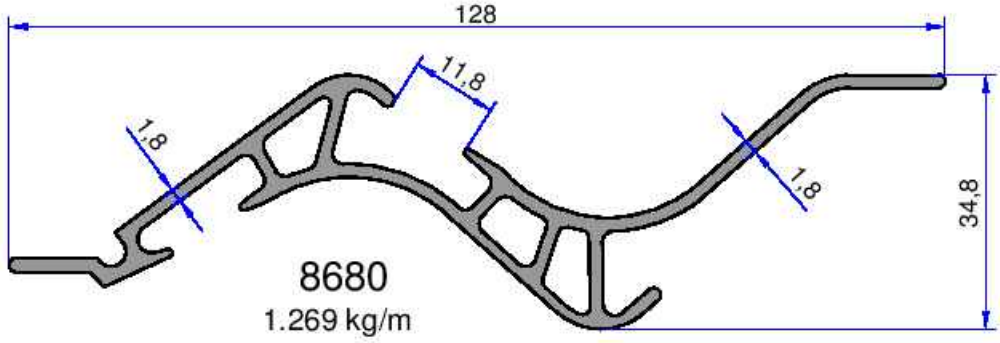
Not: Katalog ağırlıkları teorik ağırlıklardır. Üzerine kalıp aşınmasından dolayı %3-%5 boya farkından dolayı %4-%6 ağırlık ilave edilecektir.

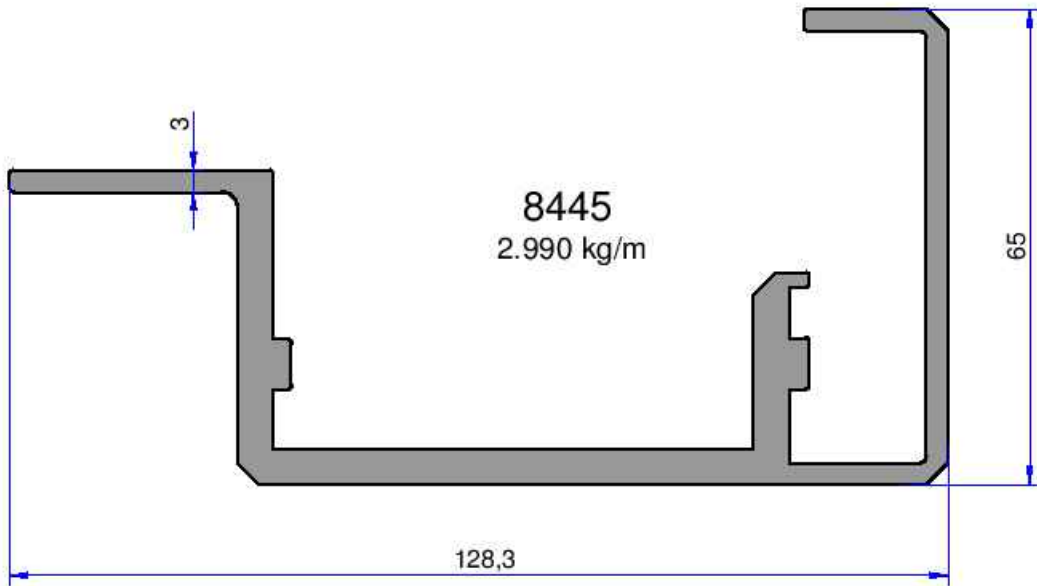
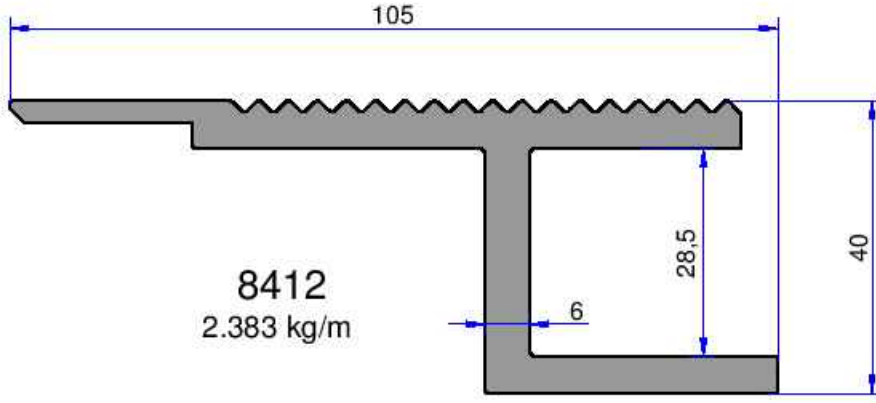
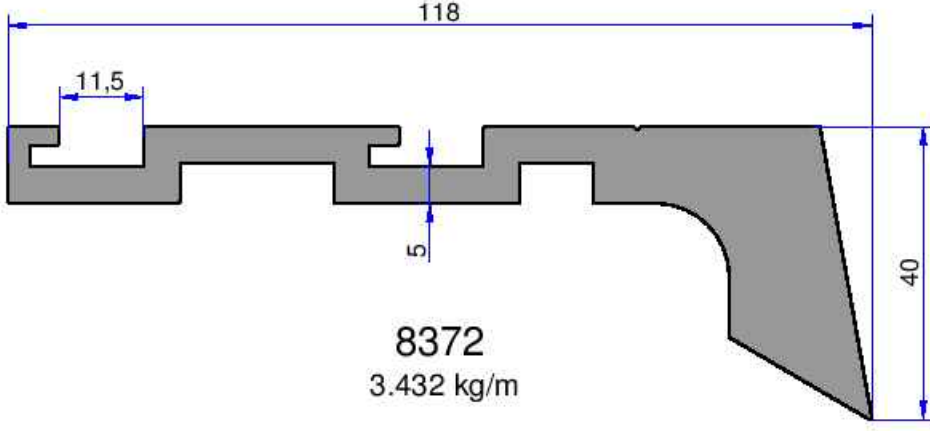
**8752**  
0.495 kg/m**8753**  
0.698 kg/m**6744**  
1.369 kg/m**8258**  
1.186 kg/m

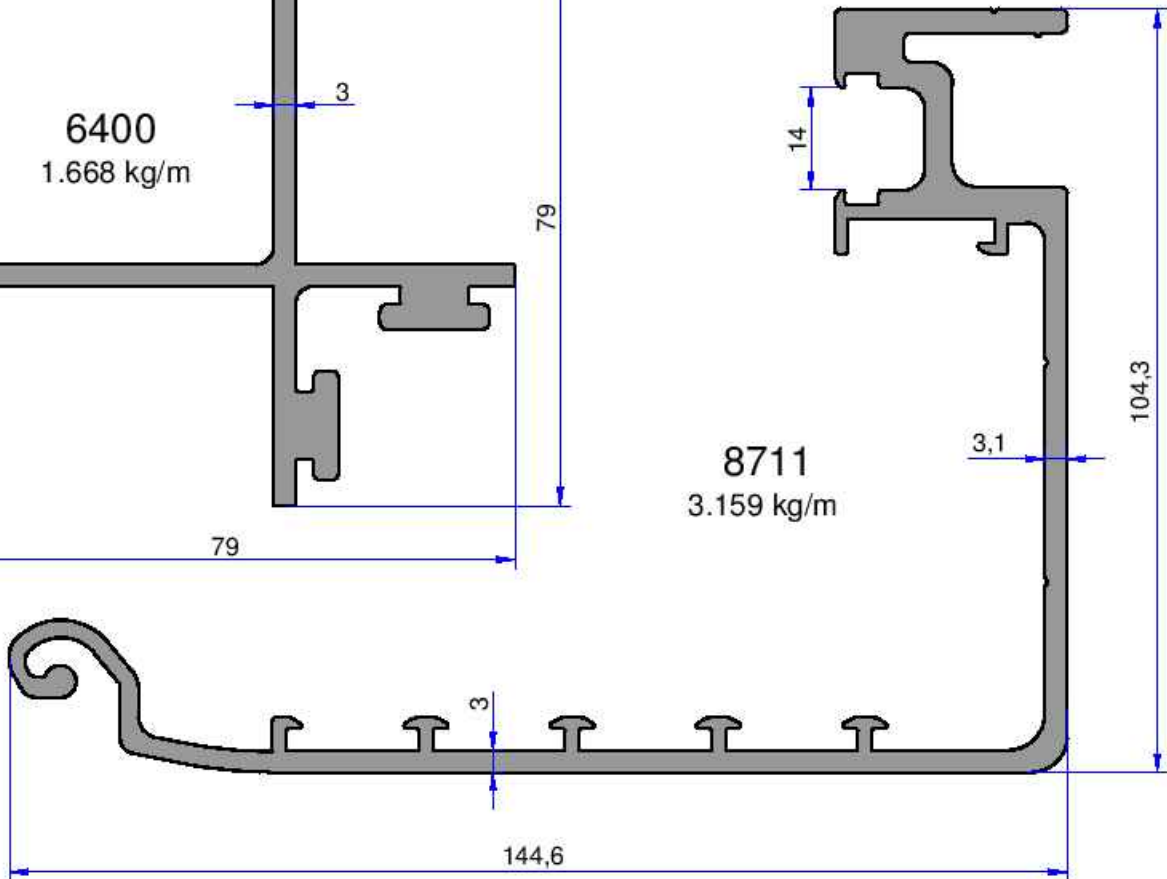
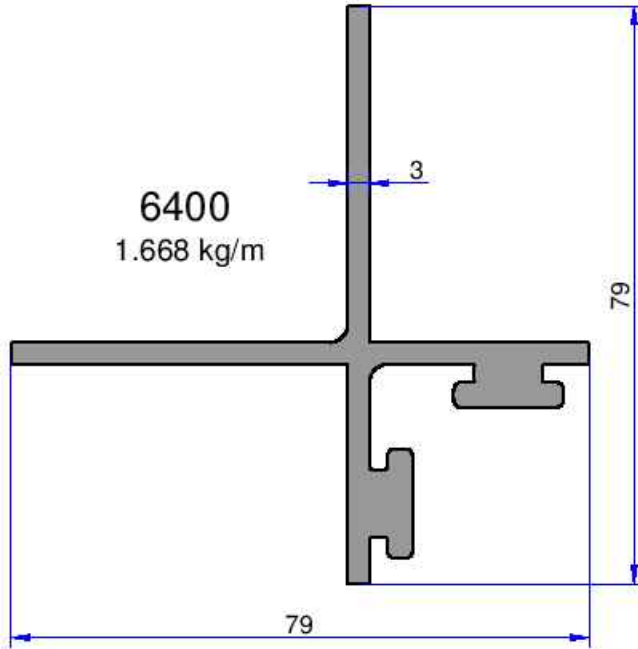
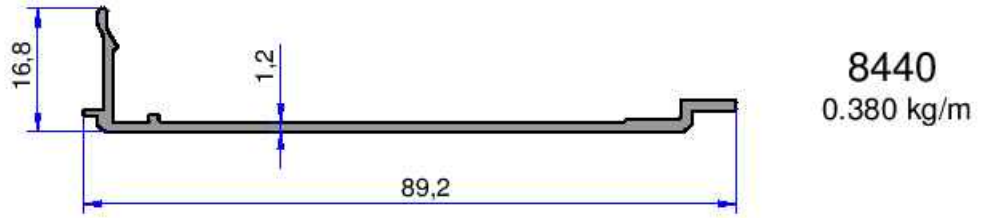
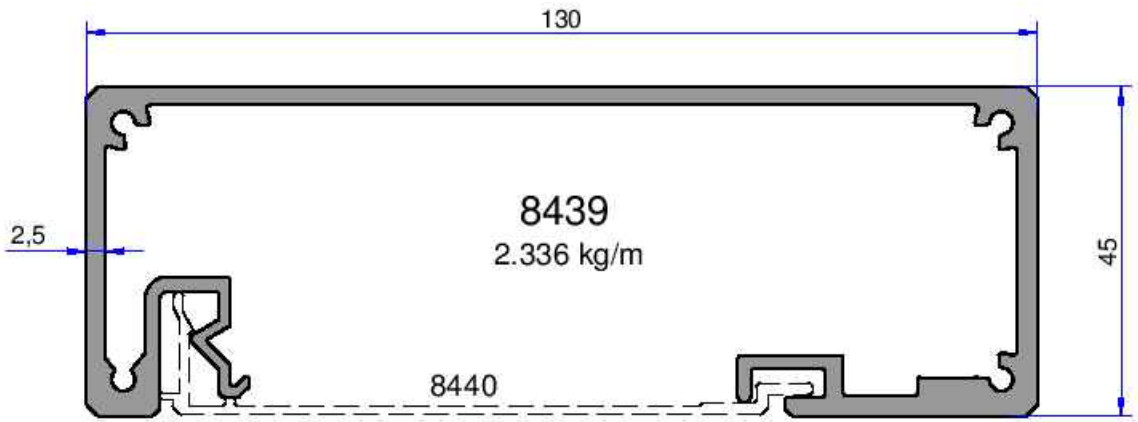




Not: Katalog ağırlıkları teorik ağırlıklardır. Üzerine kalıp aşınmasından dolayı %3-%5 boya farkından dolayı %4-%6 ağırlık ilave edilecektir.

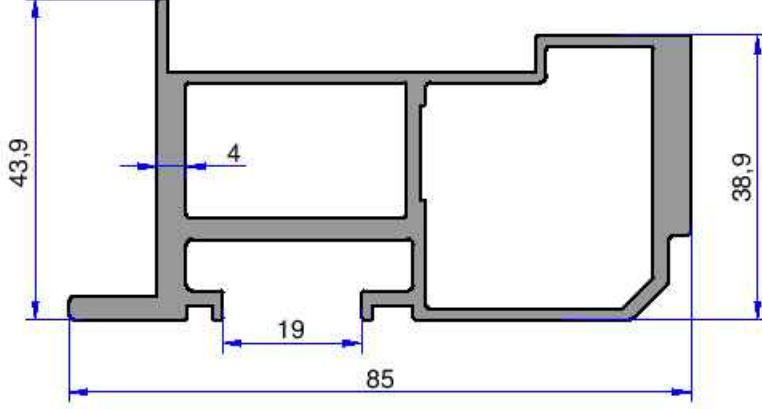




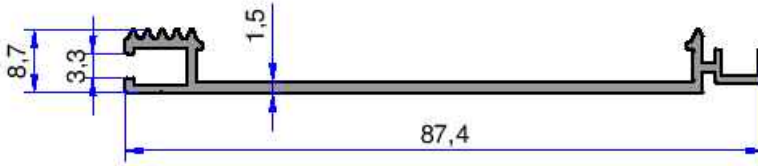


## ÖZEL PROFİLLER

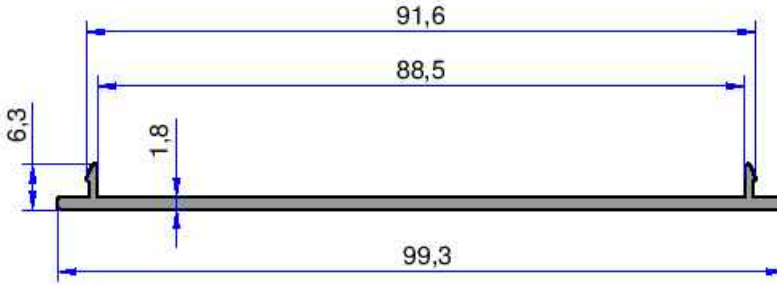
**AKALDO**  
Alüminyum Sanayi Tic. A.Ş.



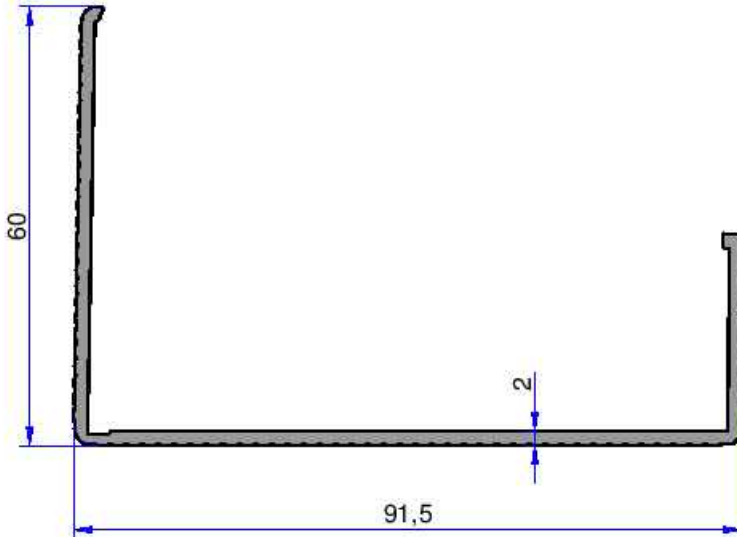
**9720**  
1.865 kg/m



**8709**  
0.454 kg/m

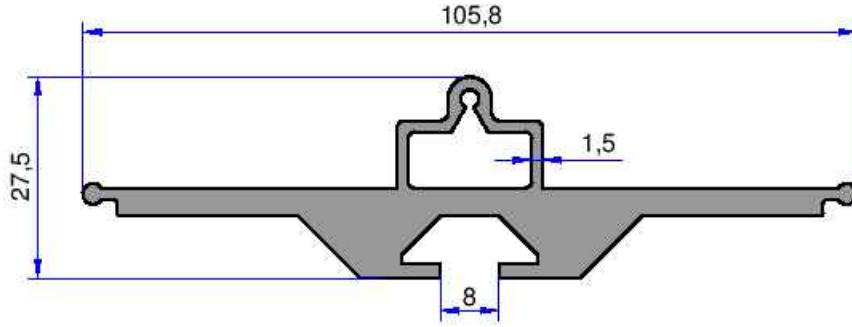


**10072**  
0.512 kg/m

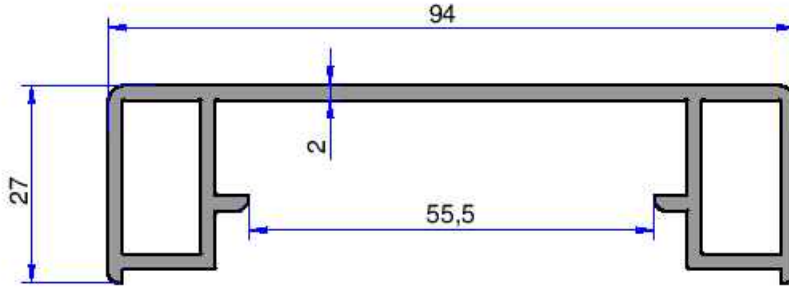


**6765**  
0.919 kg/m

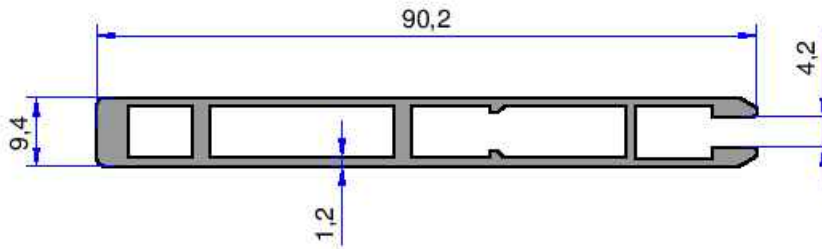
Not: Katalog ağırlıkları teorik ağırlıklardır. Üzerine kalıp aşınmasından dolayı %3-%5 boya farkından dolayı %4-%6 ağırlık ilave edilecektir.



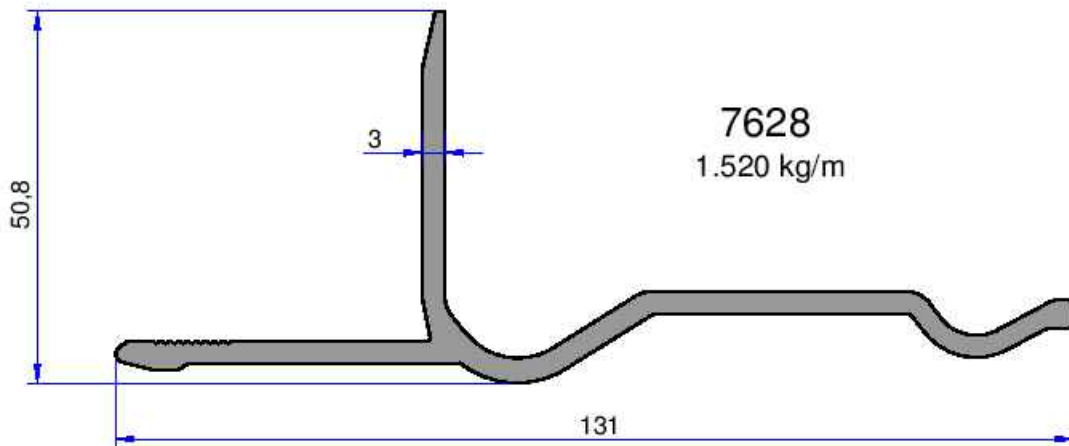
5466  
1.829 kg/m



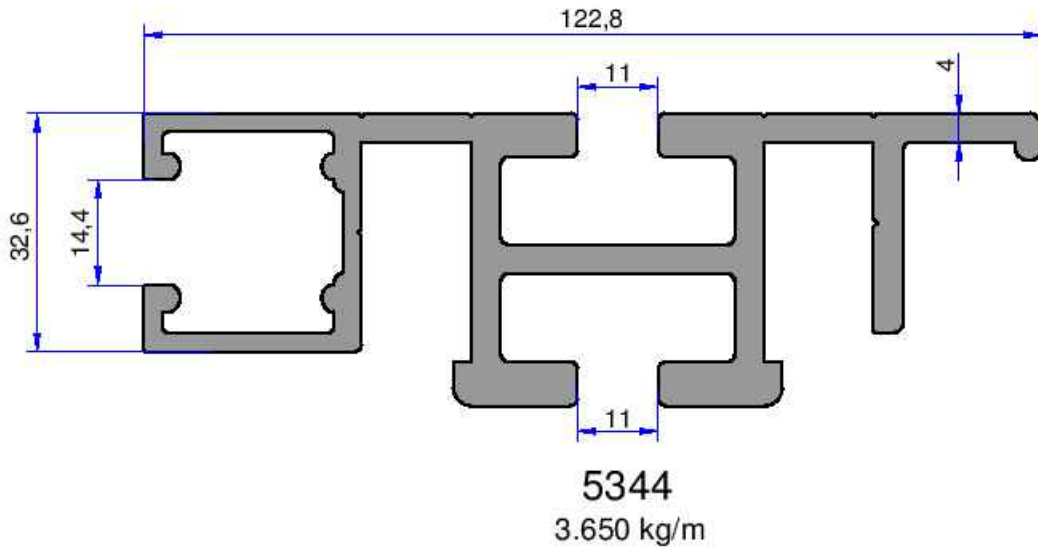
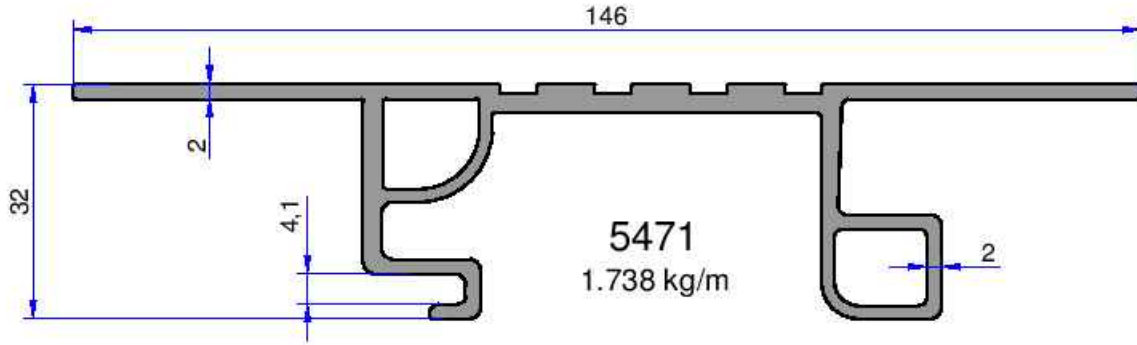
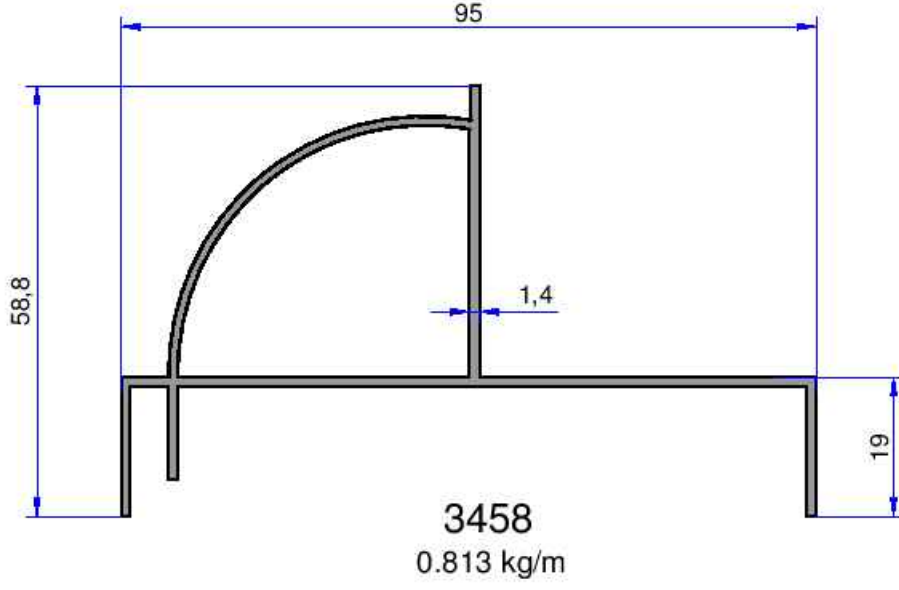
5578  
1.183 kg/m

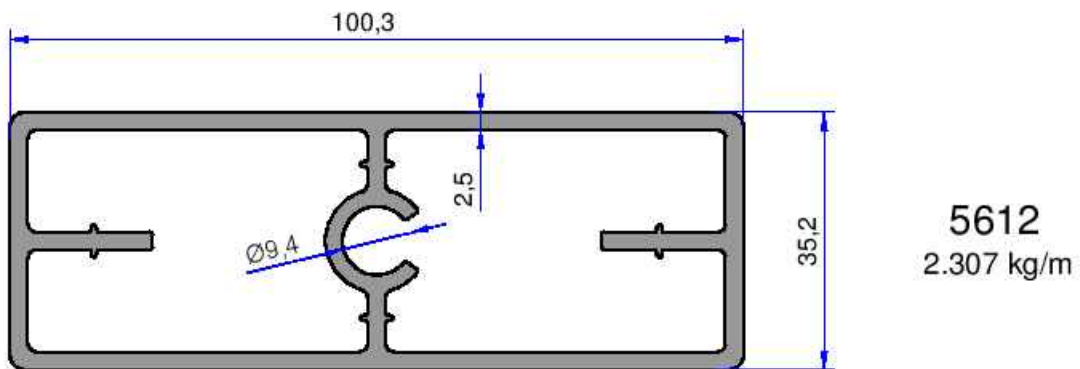
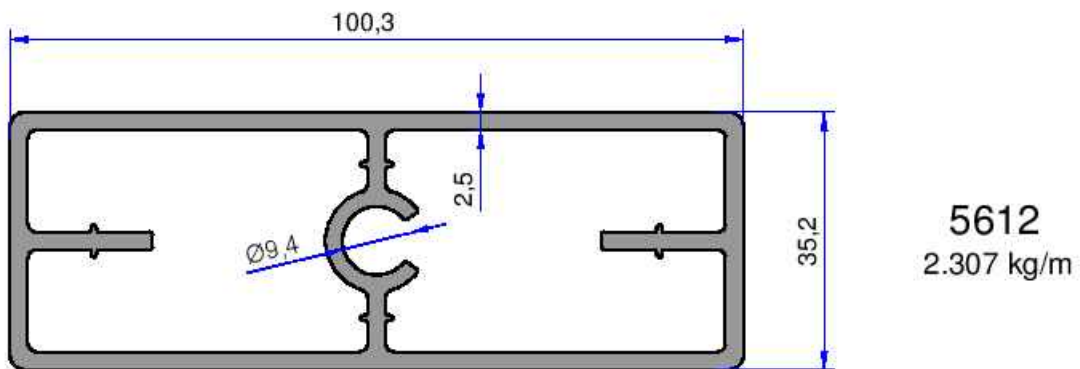
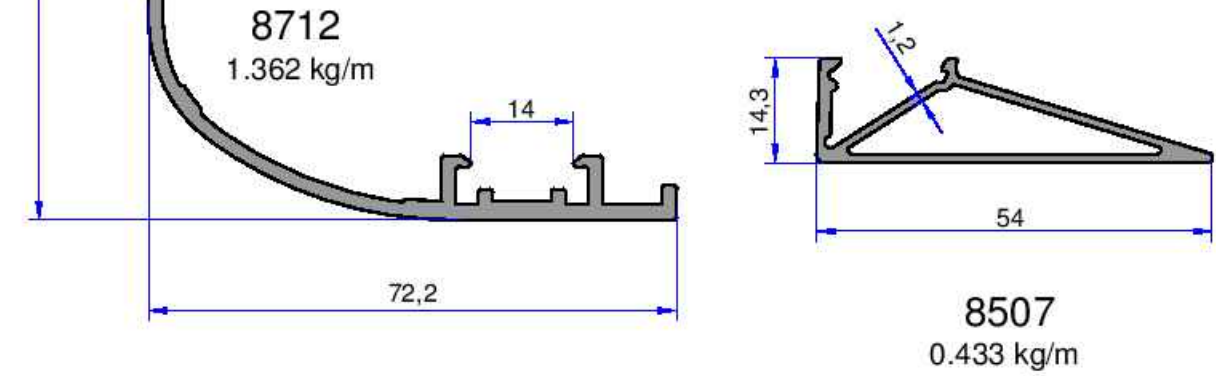
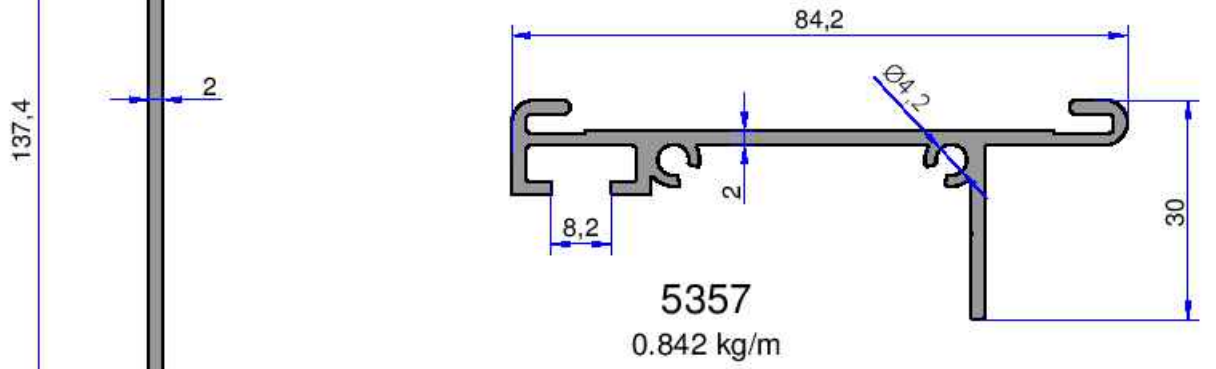
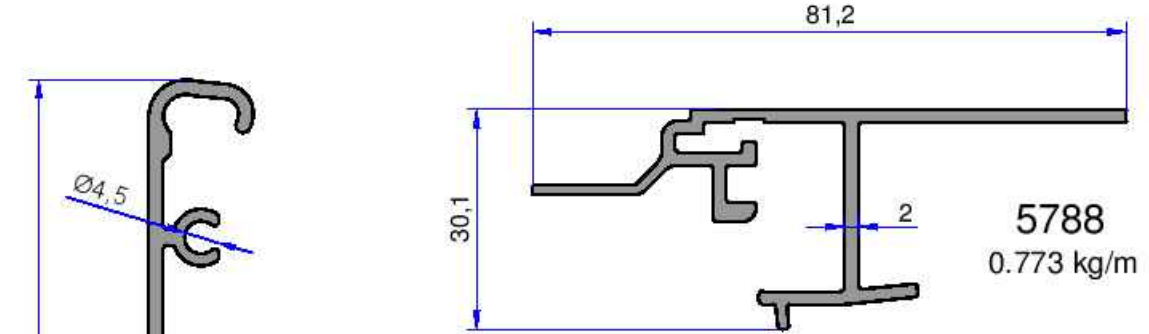


4372  
0.828 kg/m

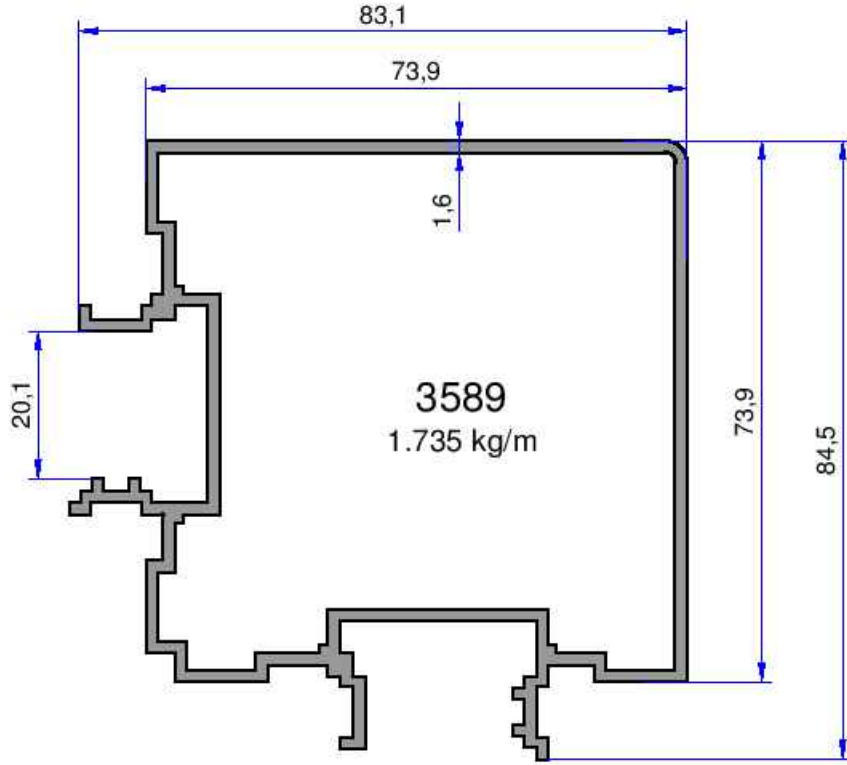
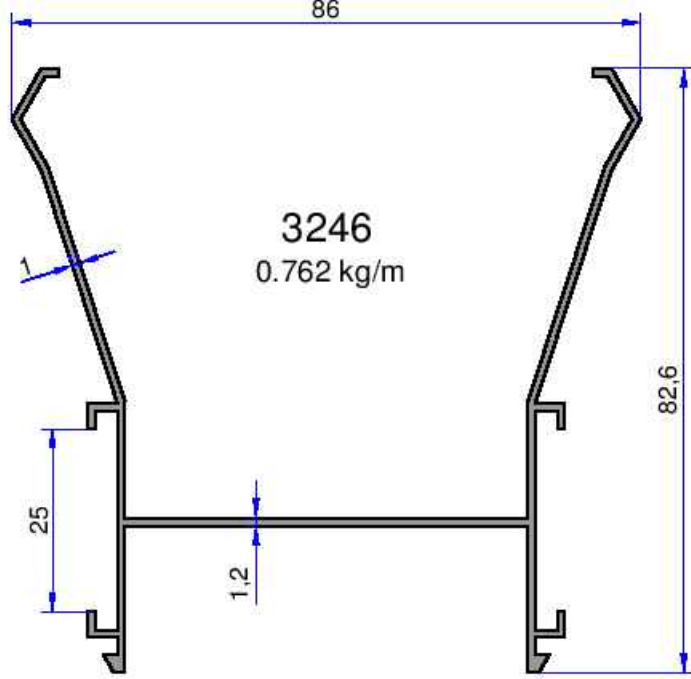


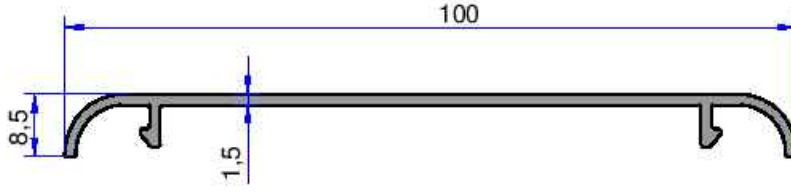
7628  
1.520 kg/m



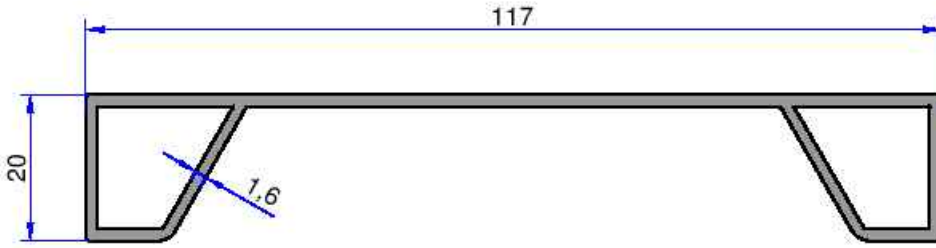




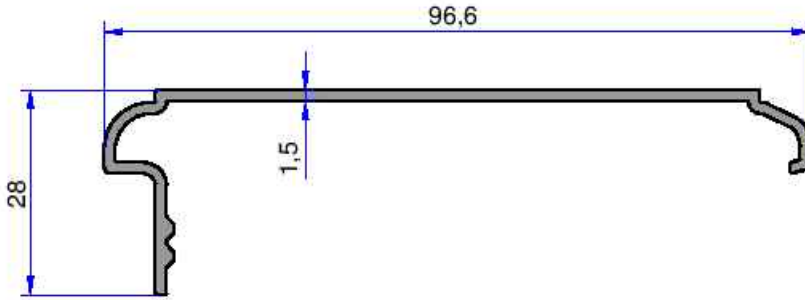




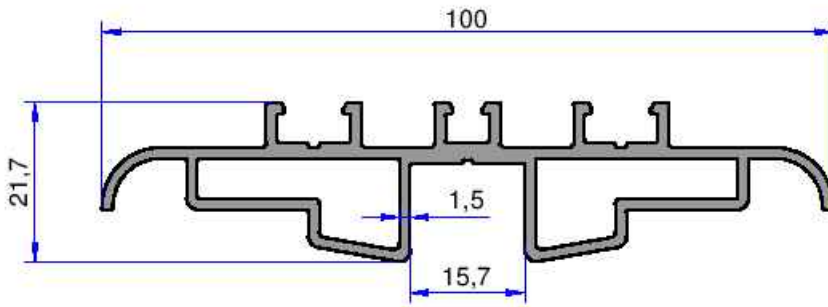
10395  
0.495 kg/m



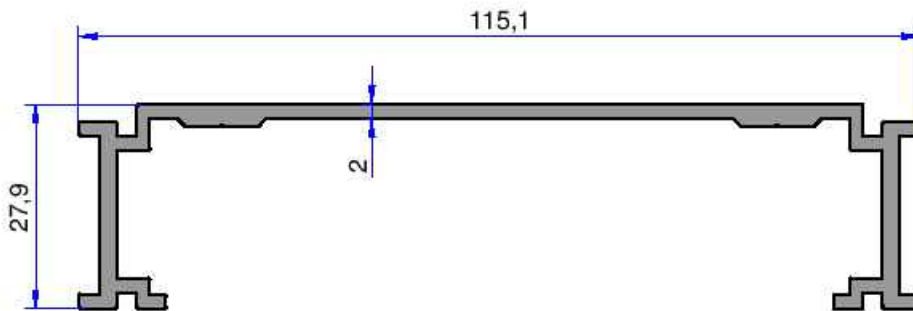
9721  
0.922 kg/m



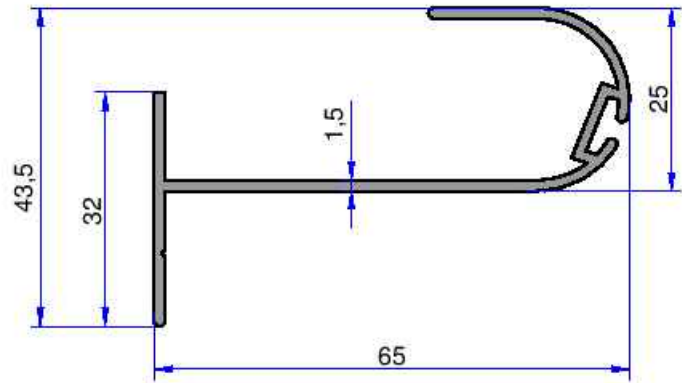
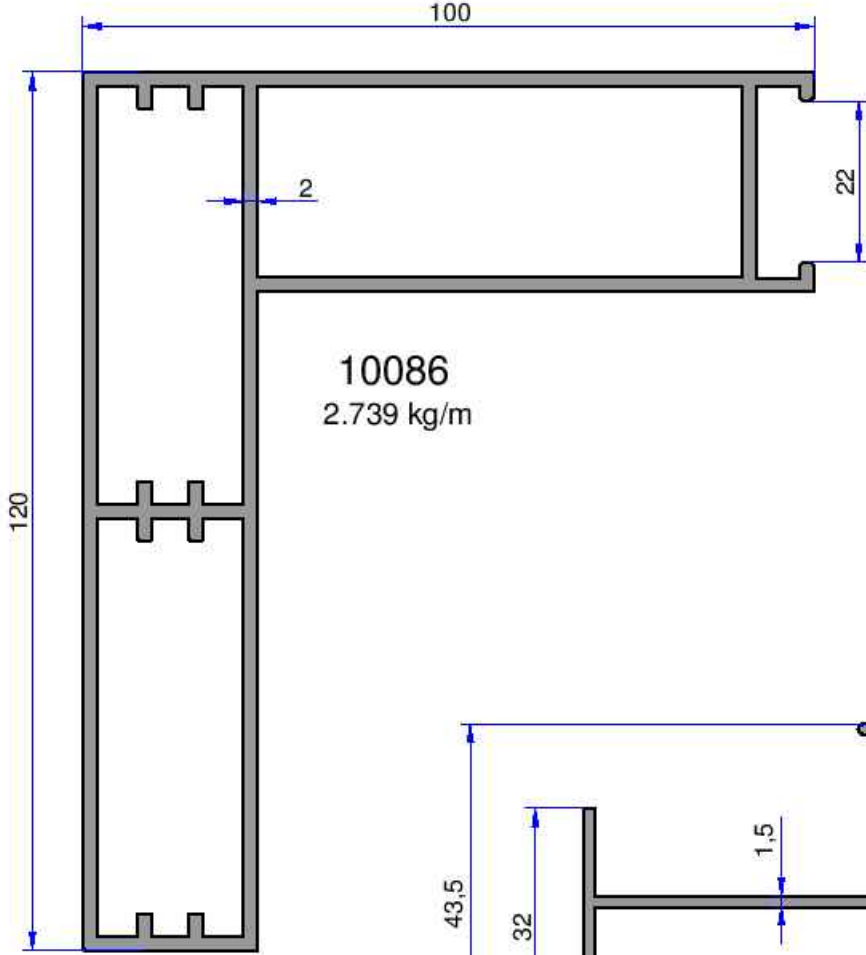
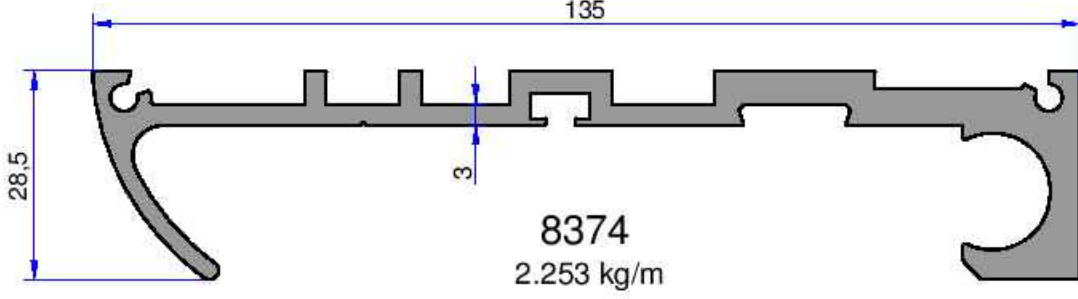
10396  
0.557 kg/m



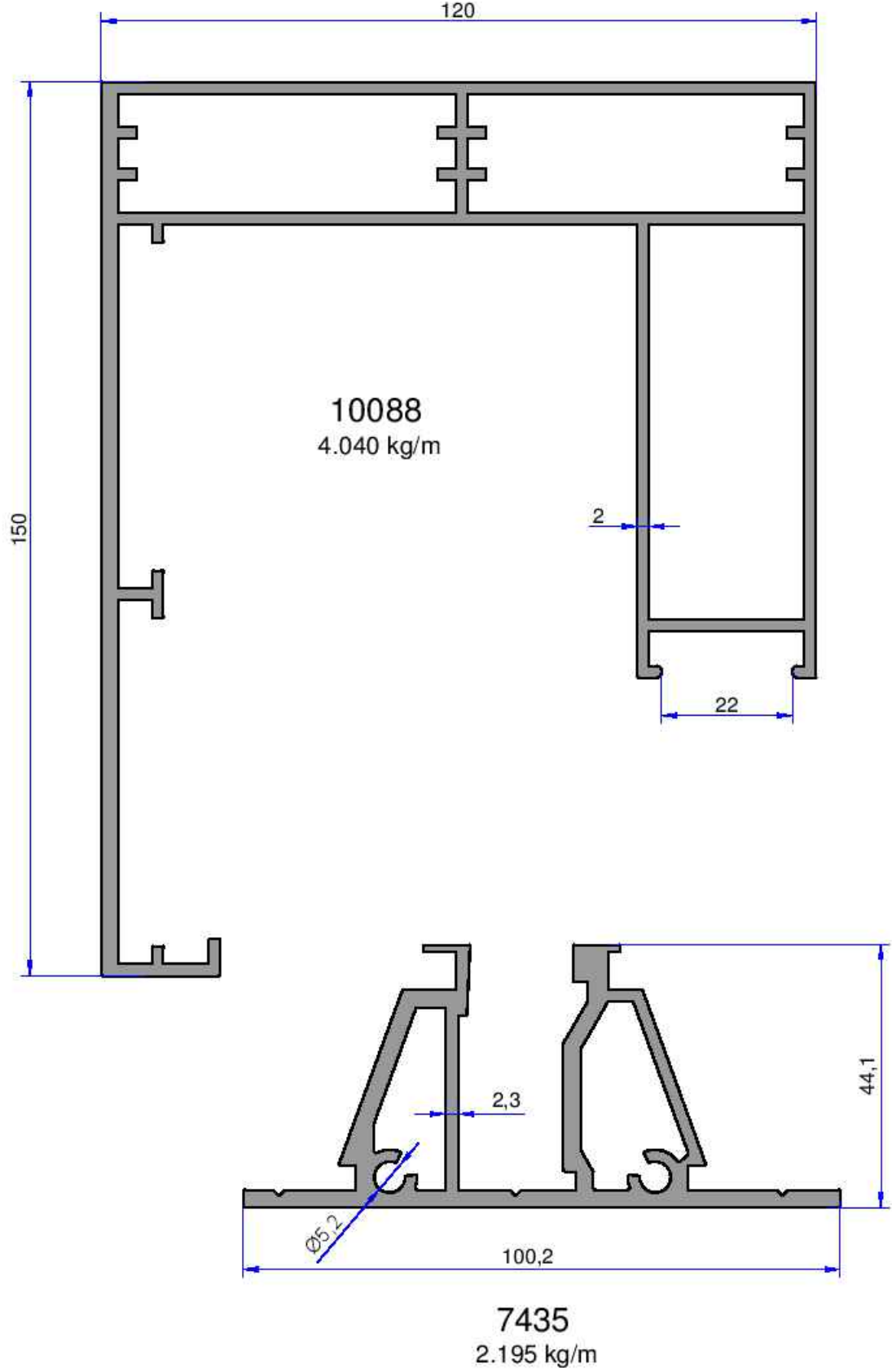
10393  
1.112 kg/m



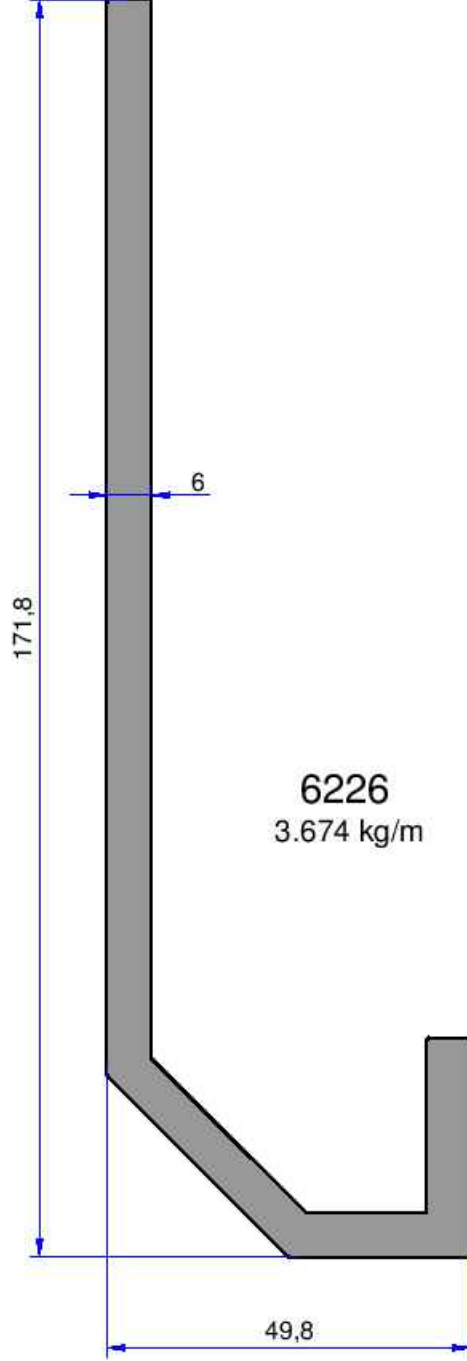
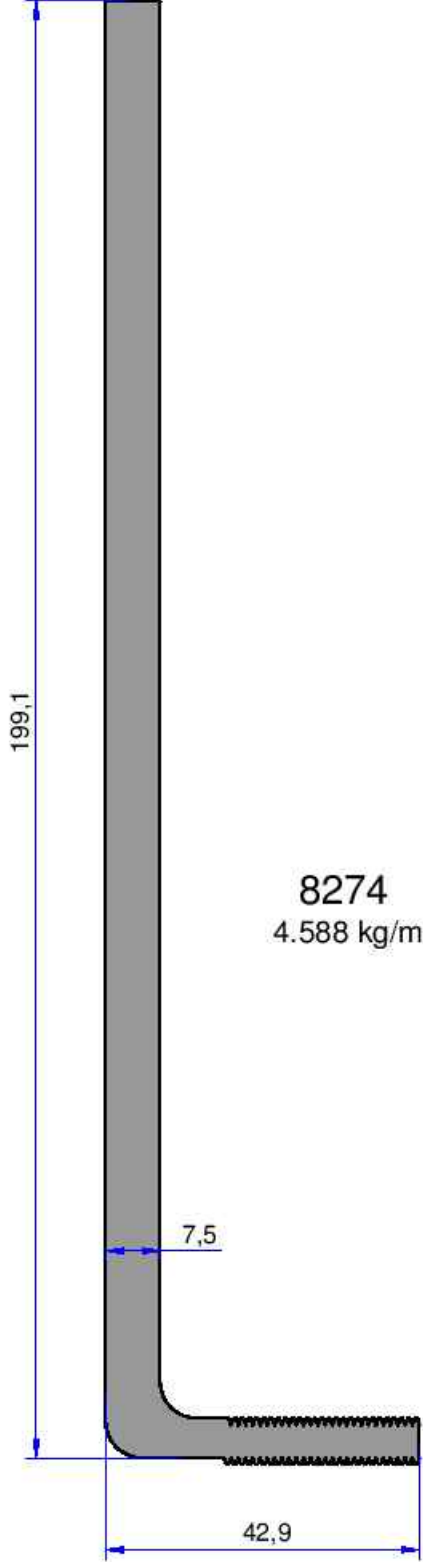
10087  
1.166 kg/m

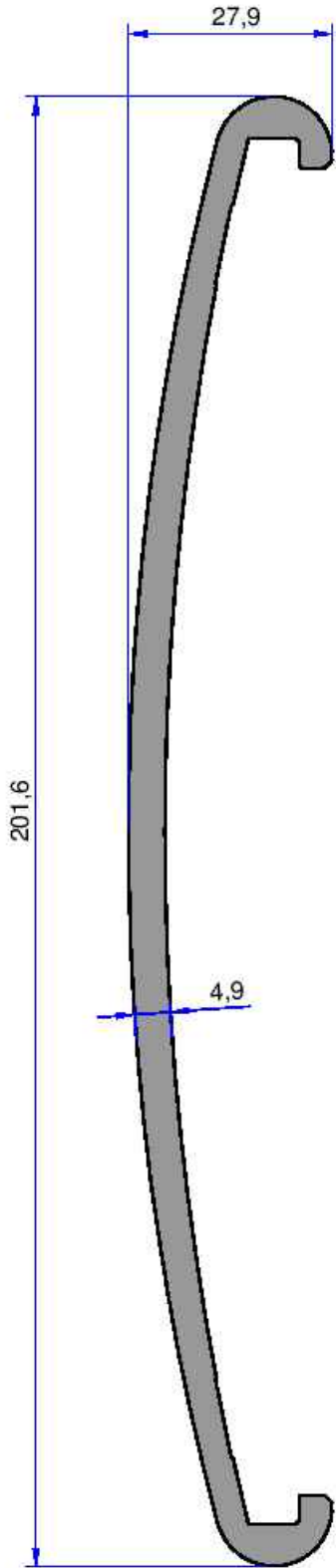


Not: Katalog ağırlıkları teorik ağırlıklardır. Üzerine kalıp aşınmasından dolayı %3-%5 boya farkından dolayı %4-%6 ağırlık ilave edilecektir.

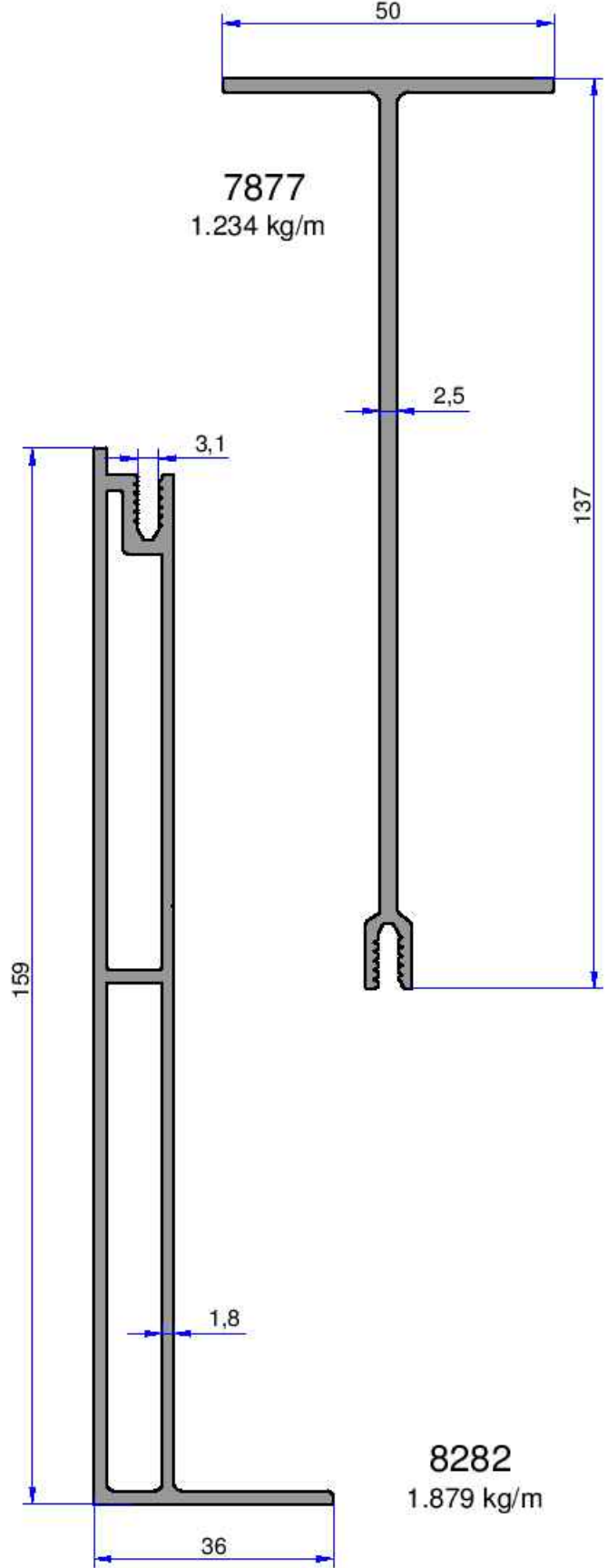


Not: Katalog ağırlıklar teorik ağırlıklardır. Üzerine kalıp aşınmasından dolayı %3-%5 boya farkından dolayı %4-%6 ağırlık ilave edilecektir.

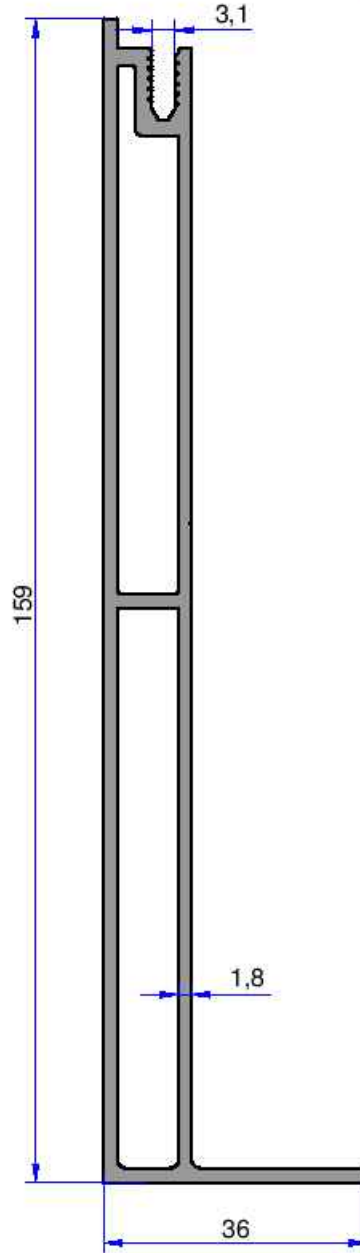




**8272**  
2.880 kg/m



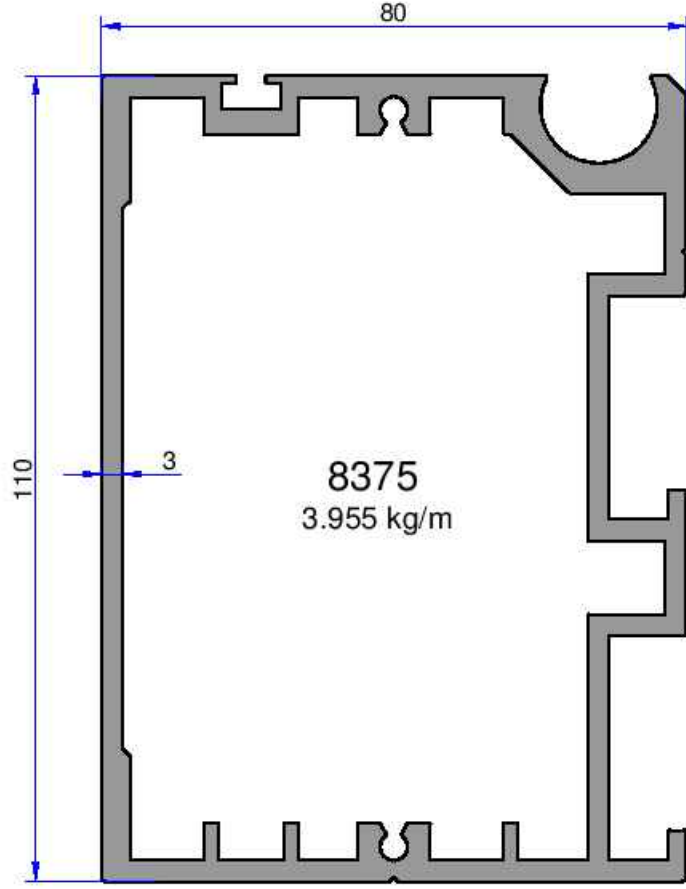
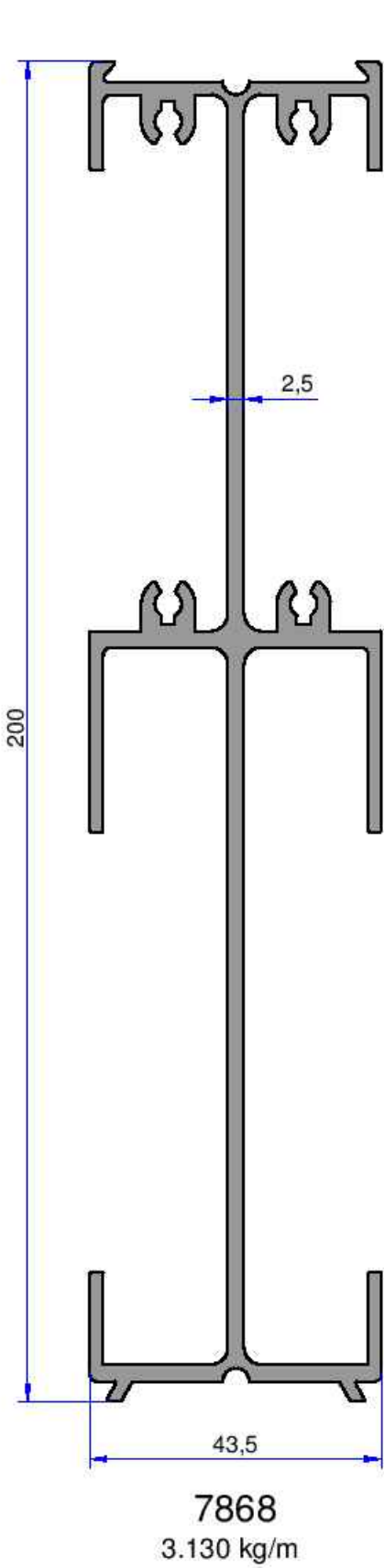
**7877**  
1.234 kg/m

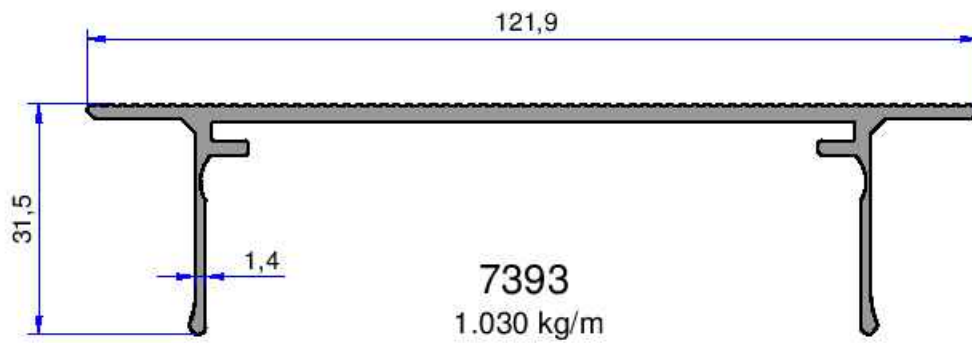
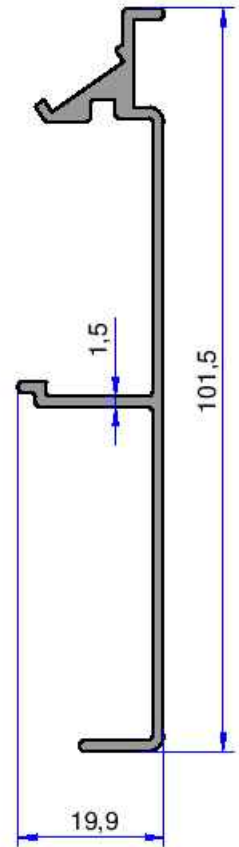
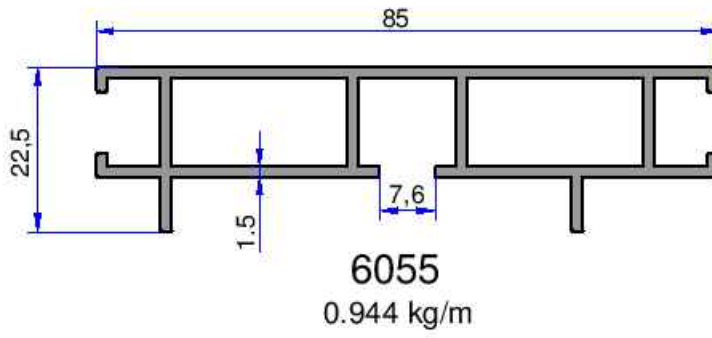
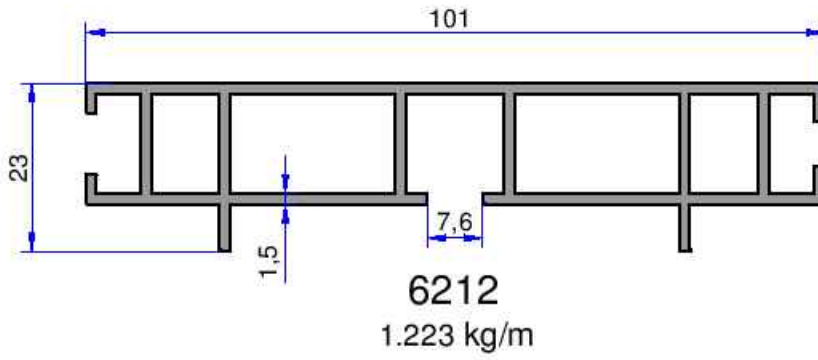
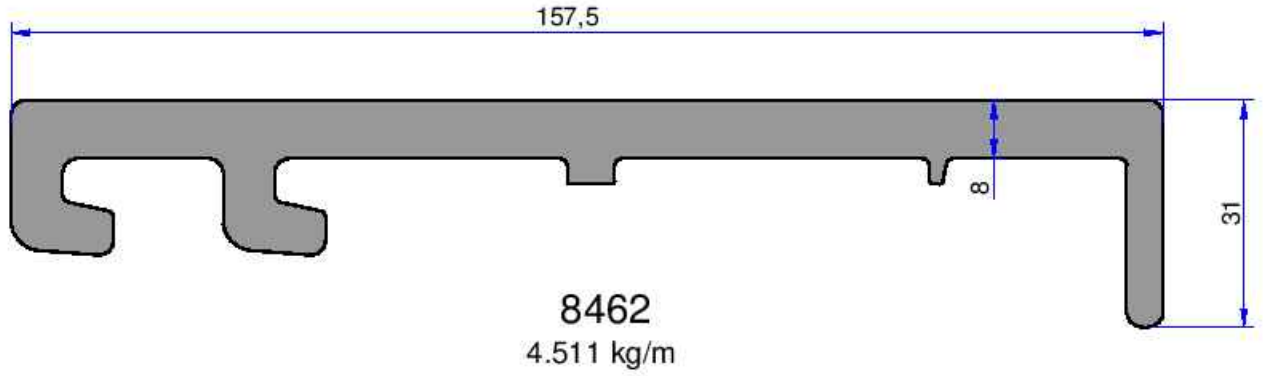


**8282**  
1.879 kg/m

Not: Katalog ağırlıklar teorik ağırlıklardır. Üzerine kalıp aşınmasından dolayı %3-9%5 boya farkından dolayı %4-9%6 ağırlık ilave edilecektir.

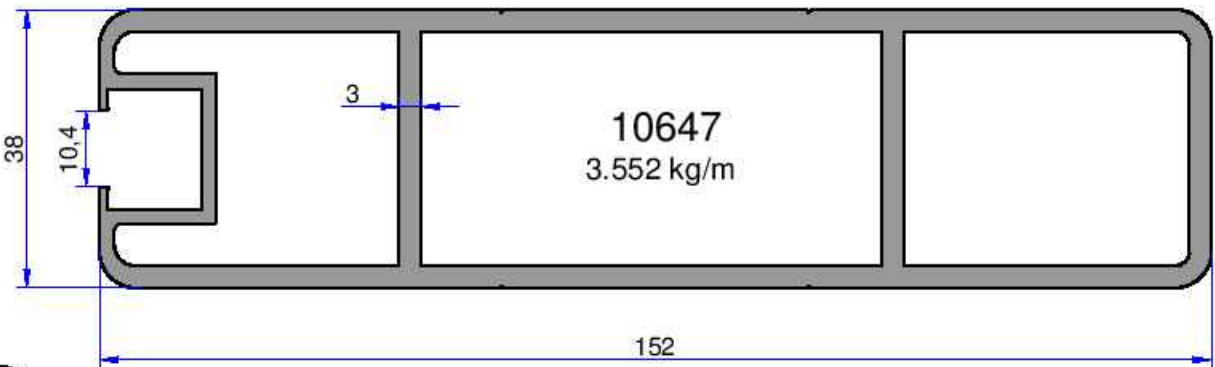
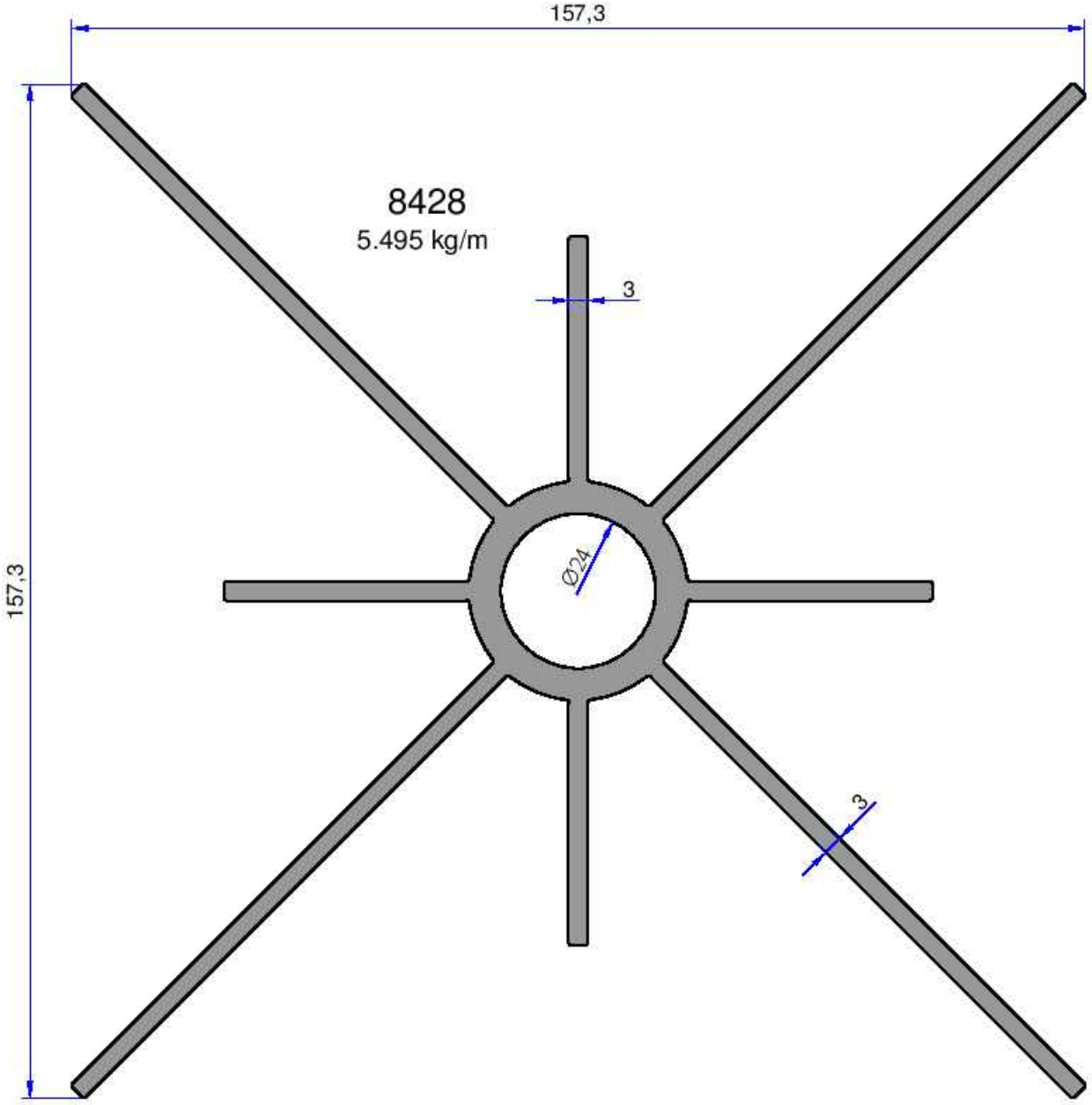
Not: Katalog ağırlıkları teorik ağırlıklardır. Üzerine kalıp aşınmasından dolayı %3-%5 boya farkından dolayı %4-%6 ağırlık ilave edilecektir.



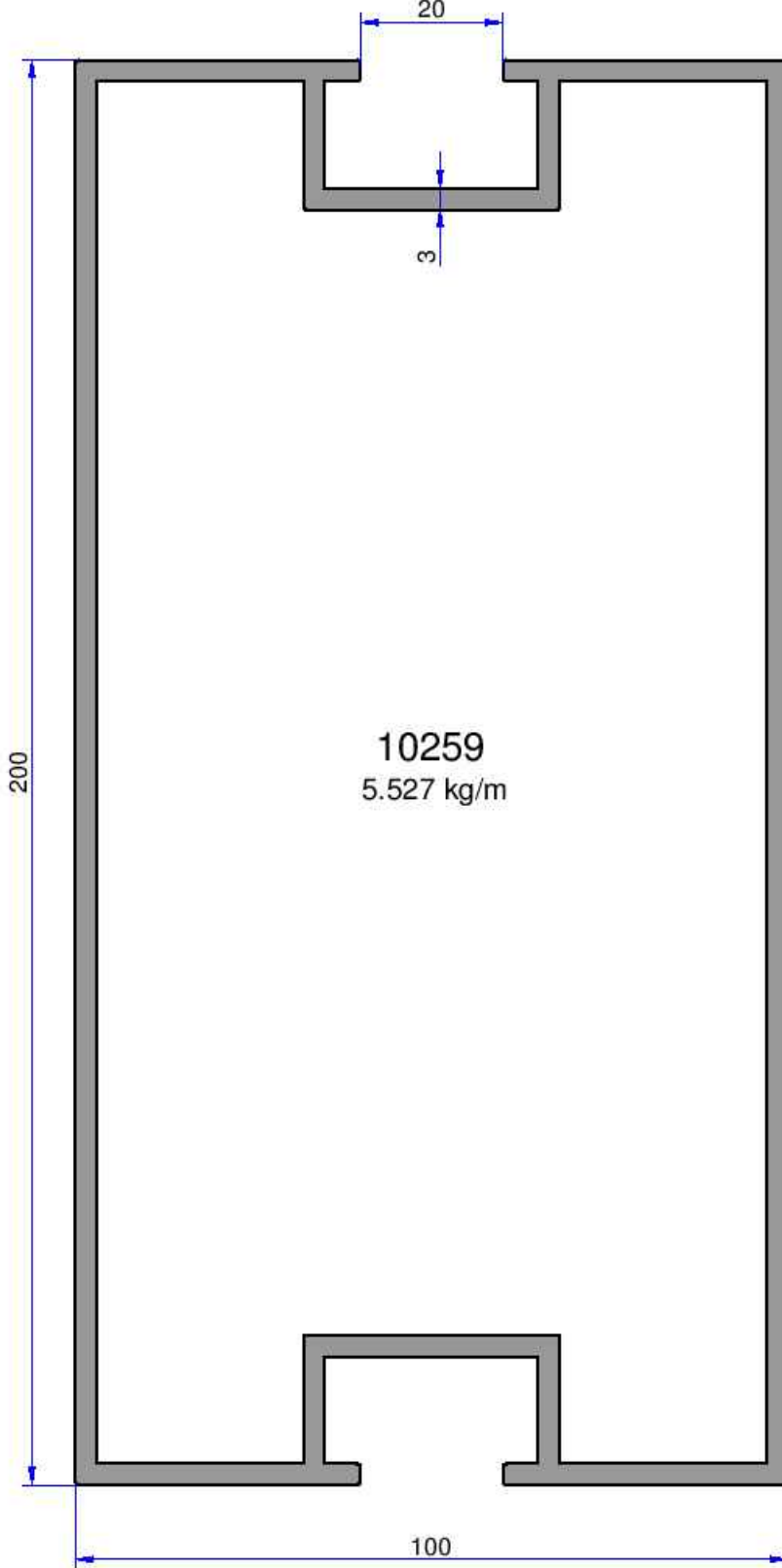


Not: Katalog ağırlıkları teorik ağırlıklardır. Üzerine kalıp aşınmasından dolayı %3-%5 boya farkından dolayı %4-%6 ağırlık ilave edilecektir.



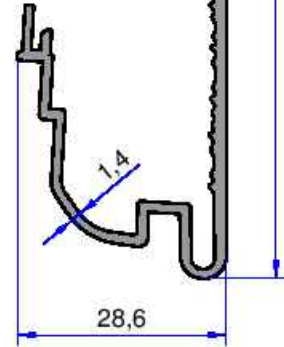


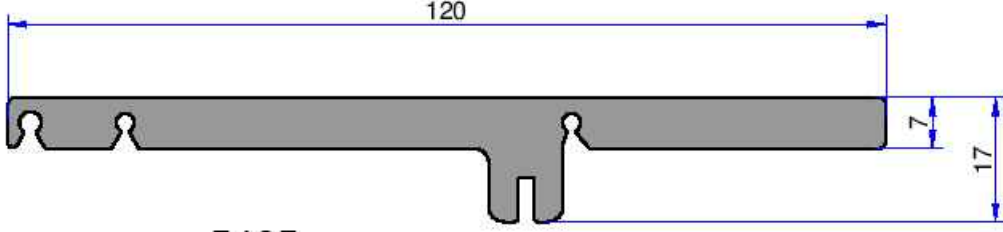
Not: Katalog ağırlıkları teorik ağırlıklardır. Üzerine kalıp aşınmasından dolayı %3-%5 boya farkından dolayı %4-%6 ağırlık ilave edilecektir.



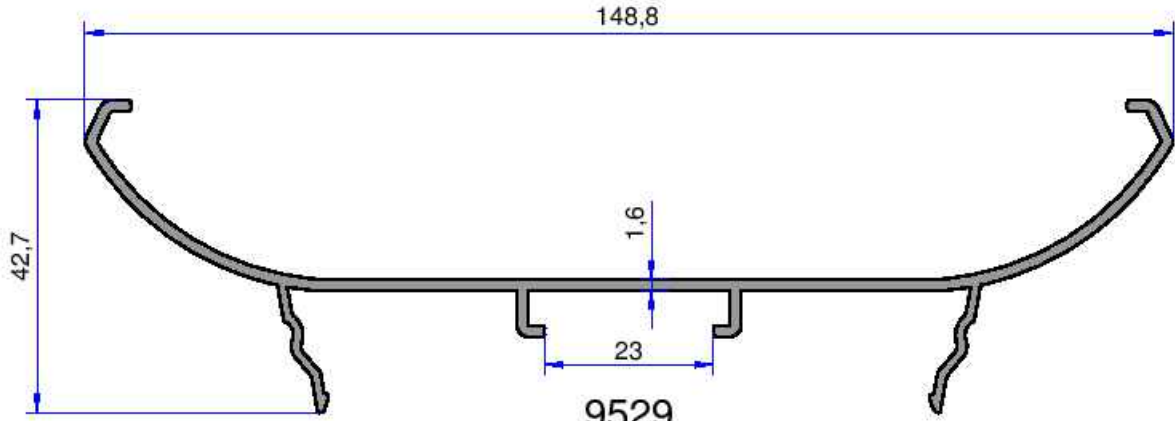
190,5

8521  
1.310 kg/m

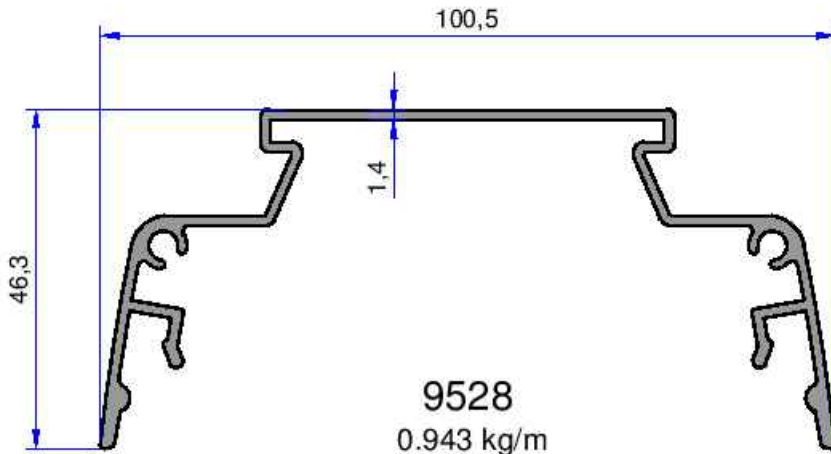




**5465**  
2.419 kg/m

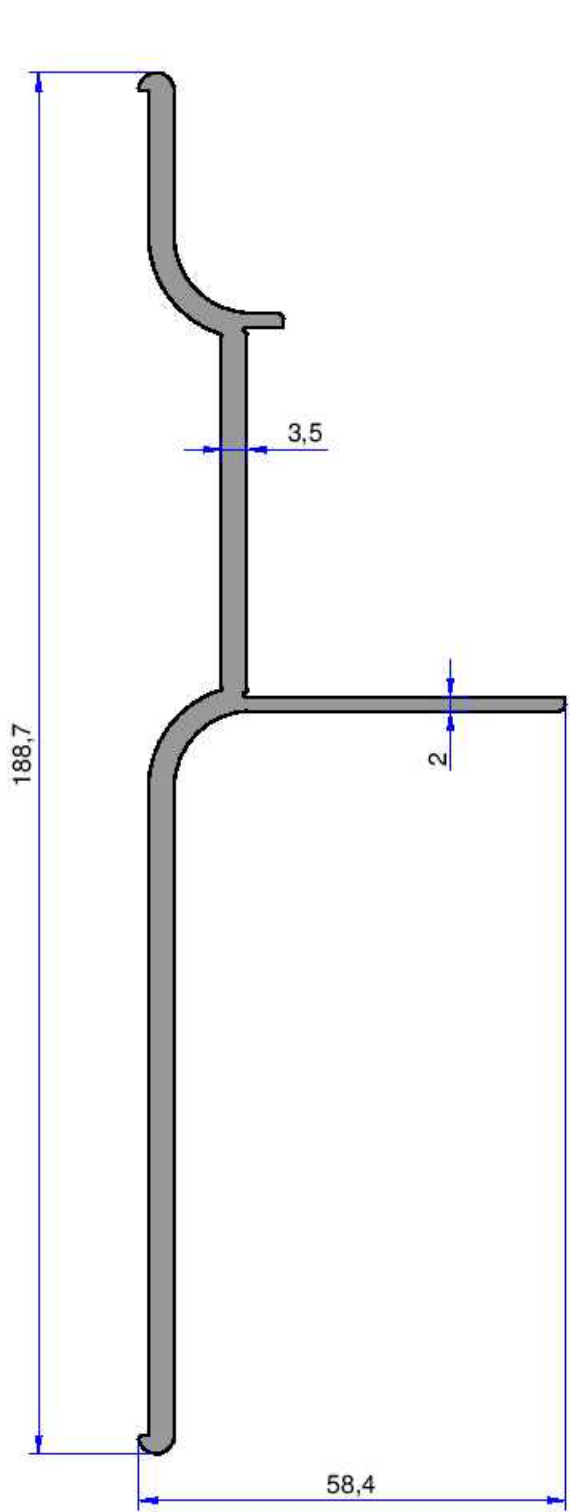


**9529**  
0.978 kg/m

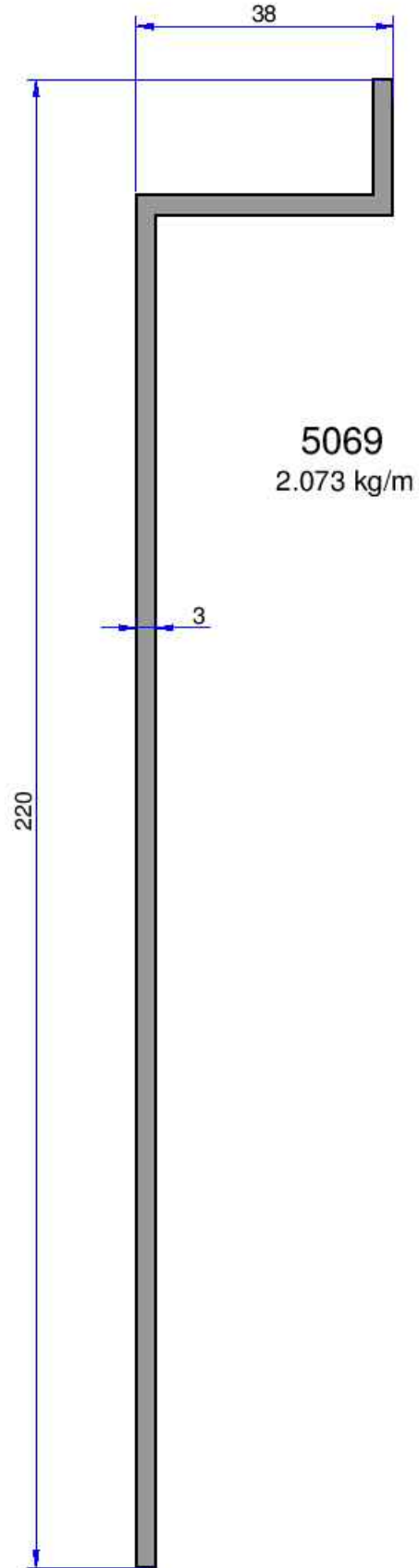


**9528**  
0.943 kg/m

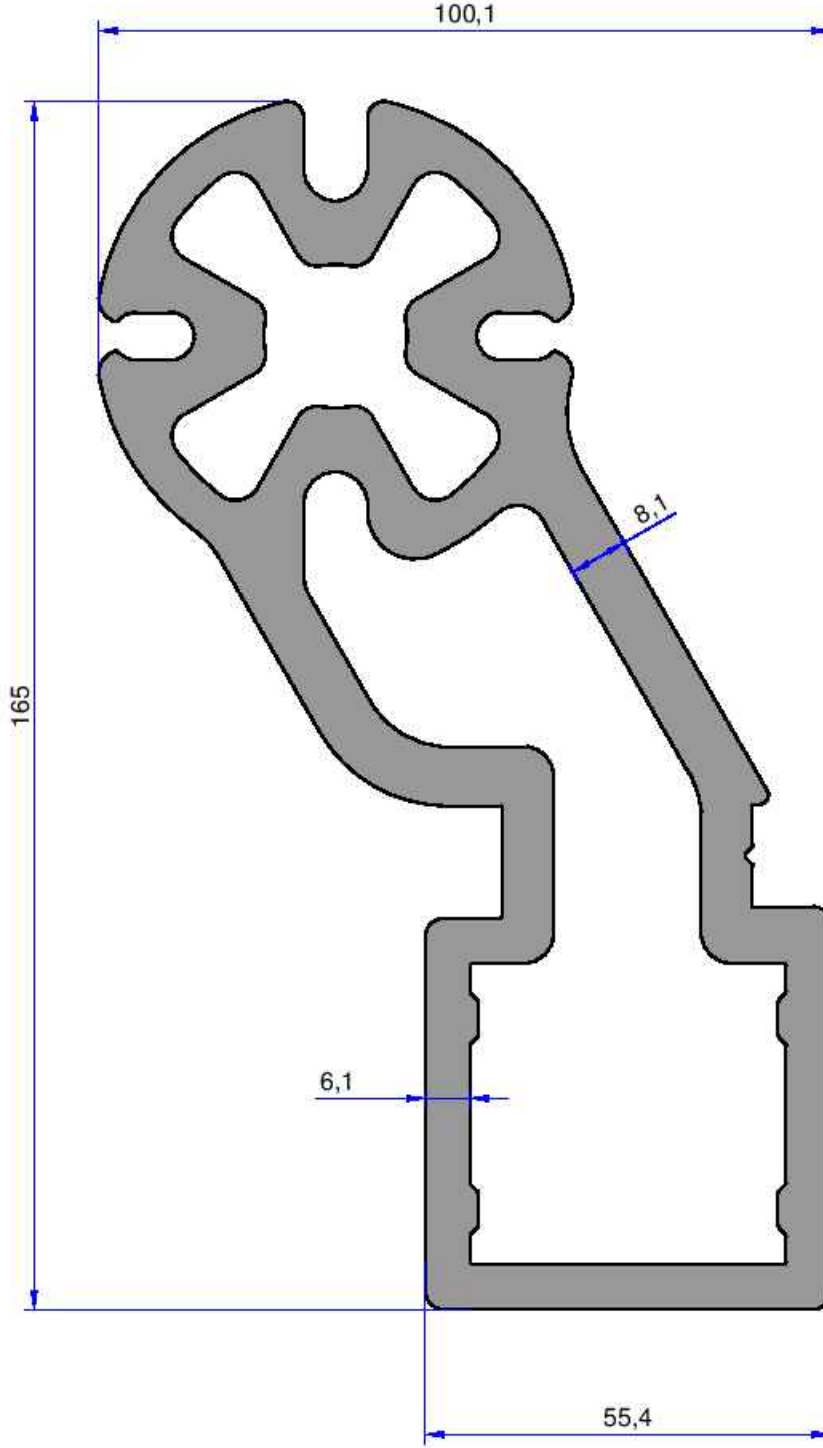
Not: Katalog ağırlıkları teorik ağırlıklardır. Üzerine kalıp aşınmasından dolayı %3-%5 boya farkından dolayı %4-%6 ağırlık ilave edilecektir.



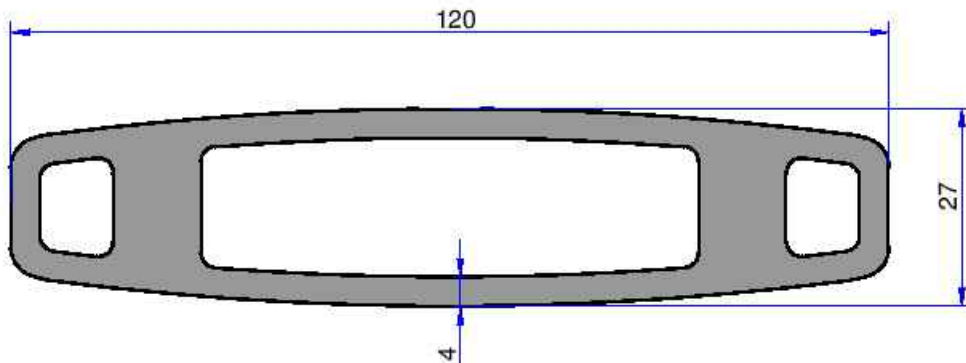
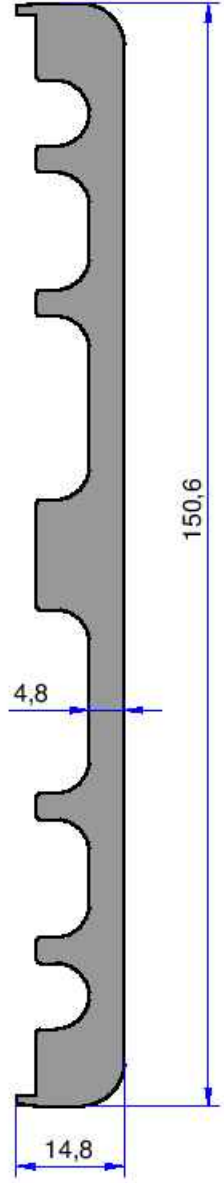
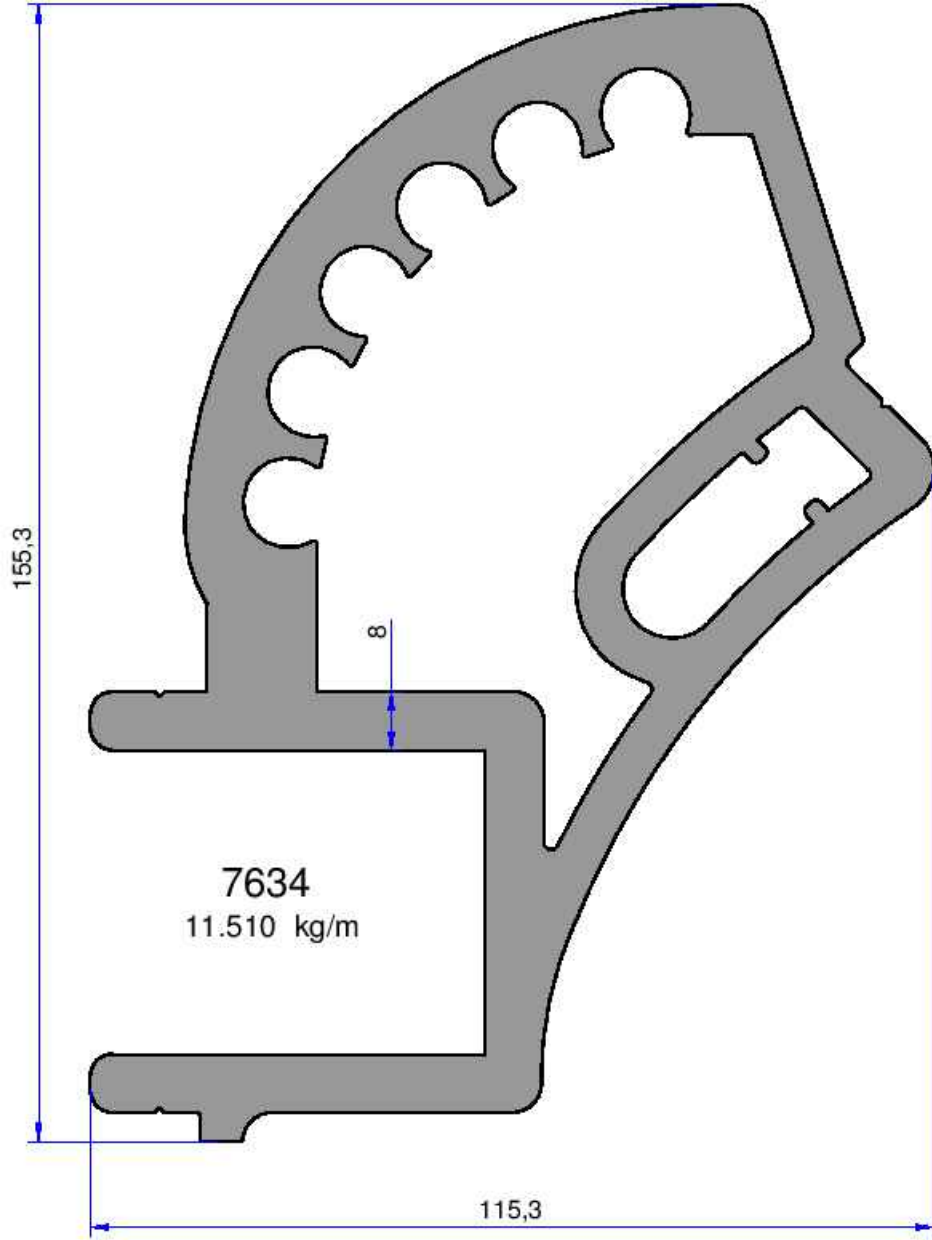
**5794**  
2.147 kg/m

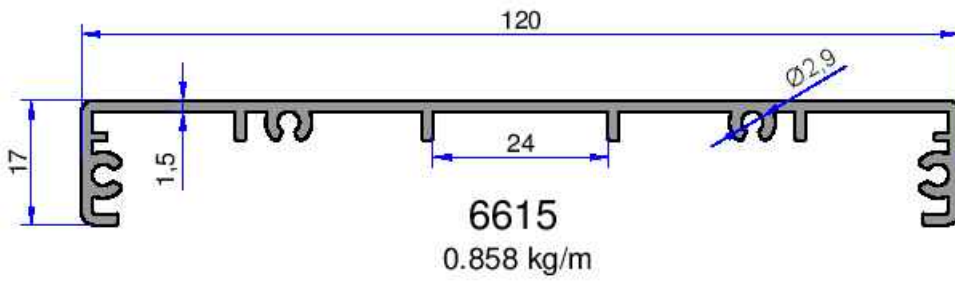
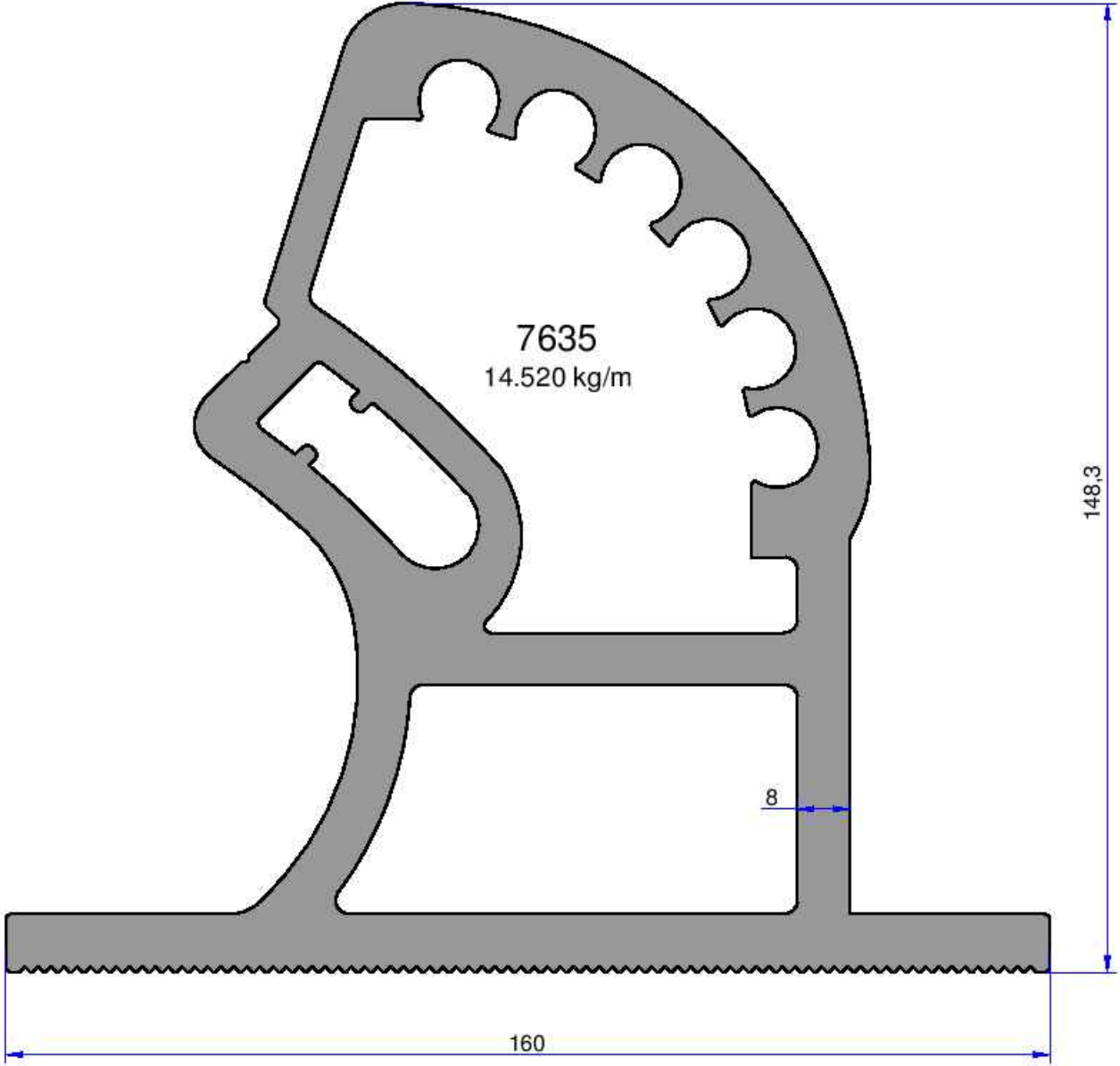


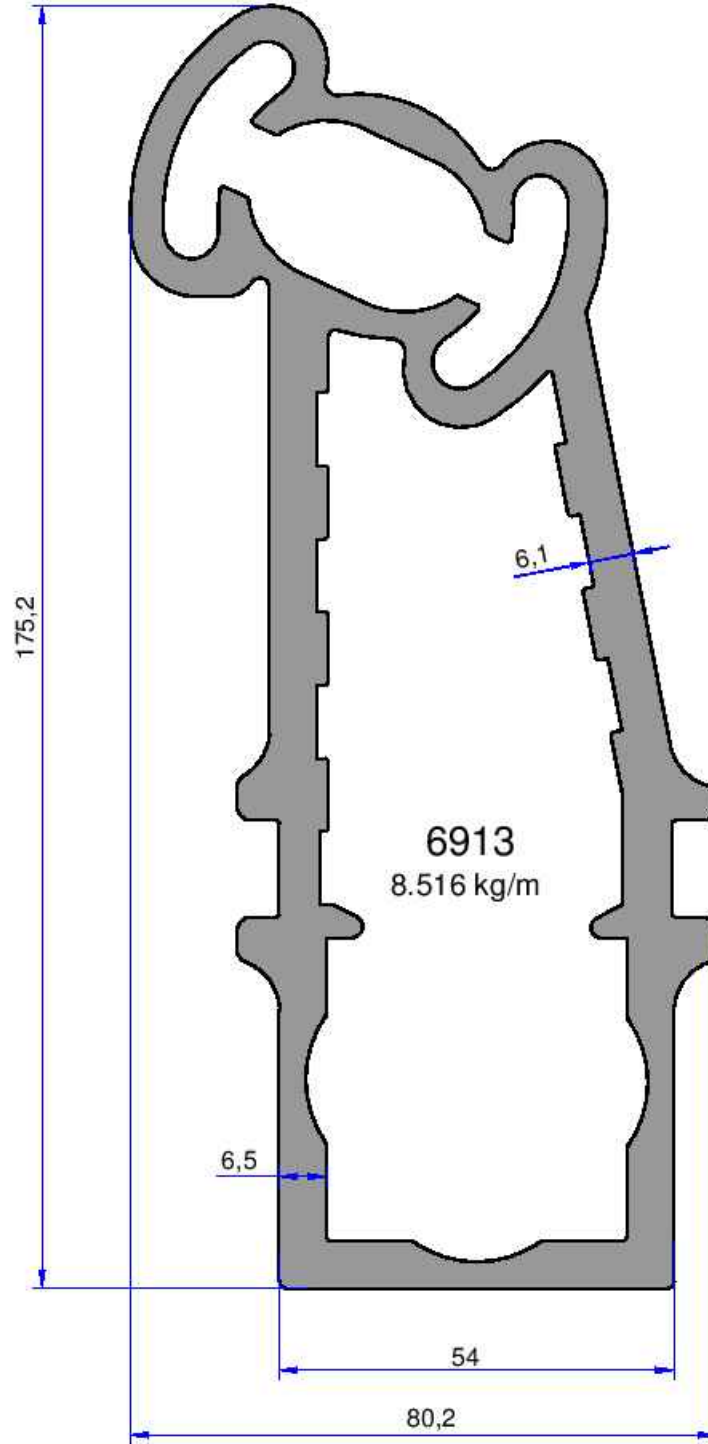
**5069**  
2.073 kg/m



7498  
11.080 kg/m

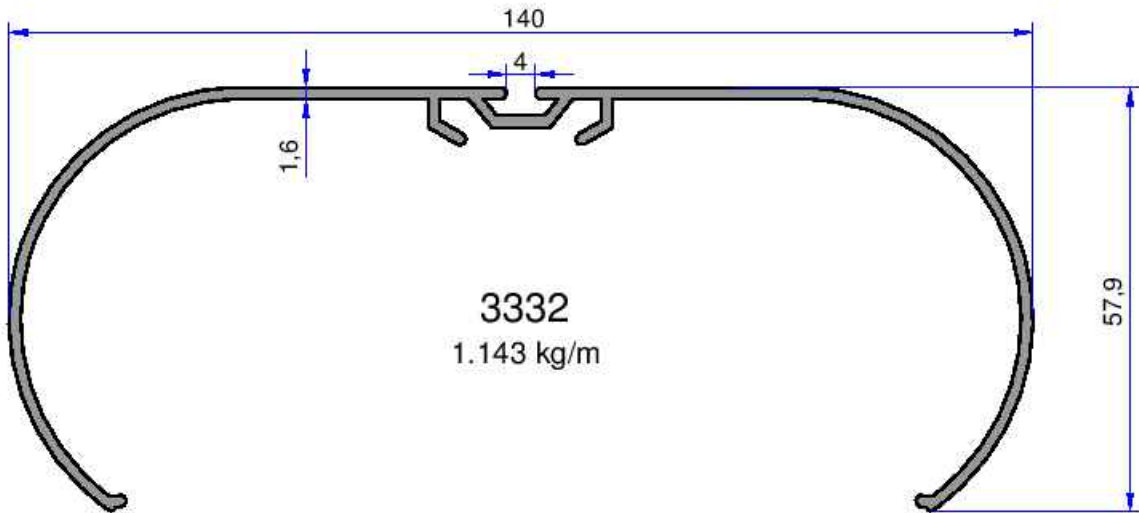
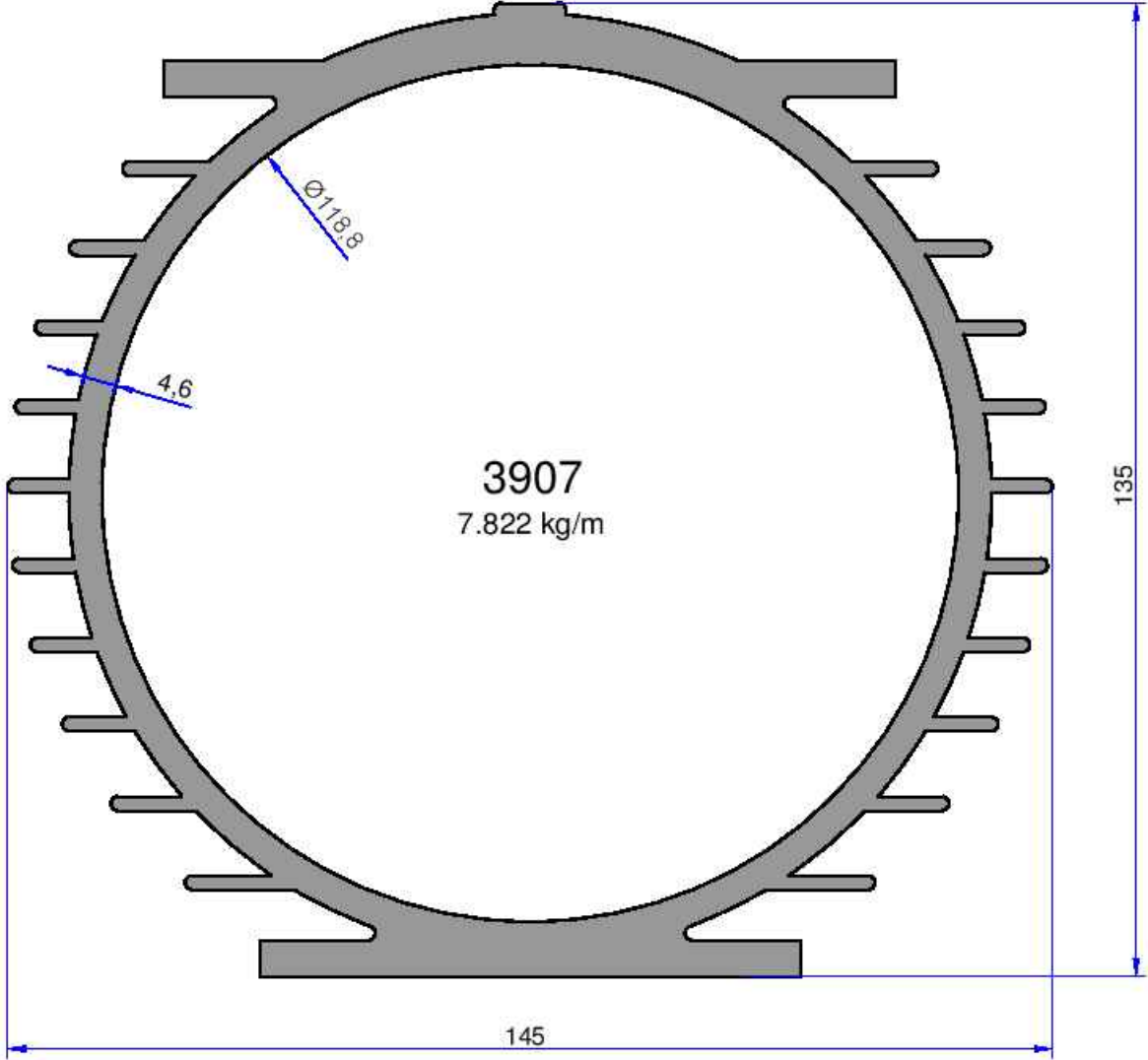


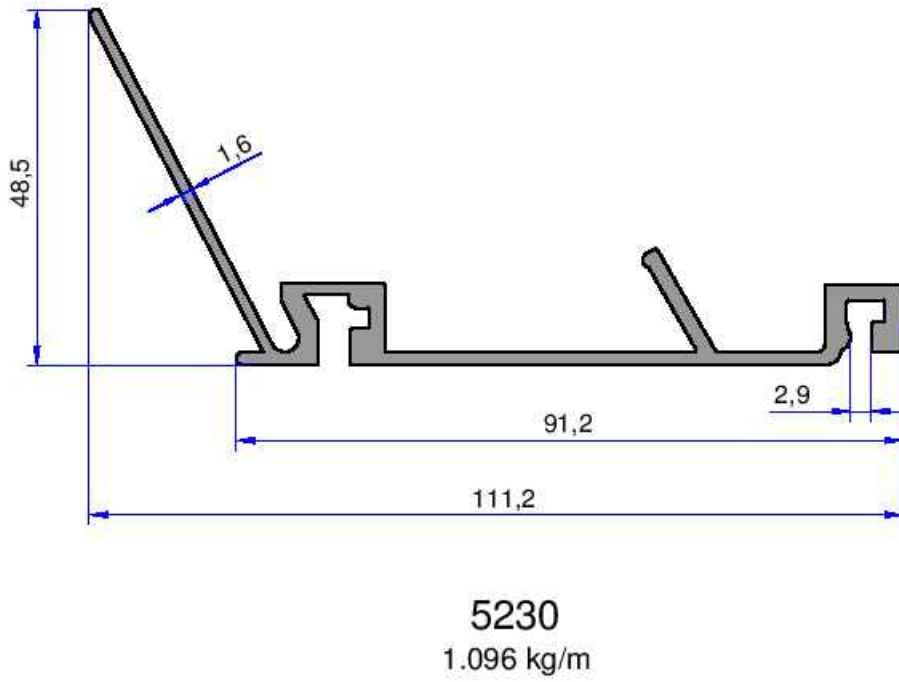
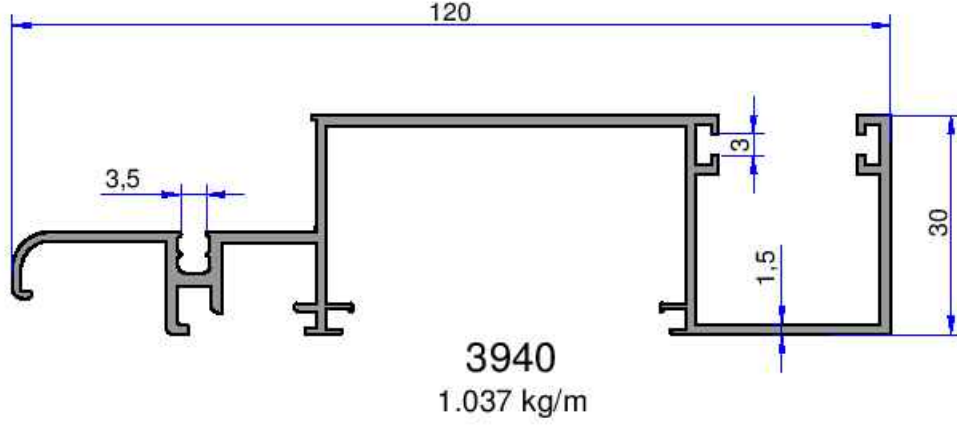


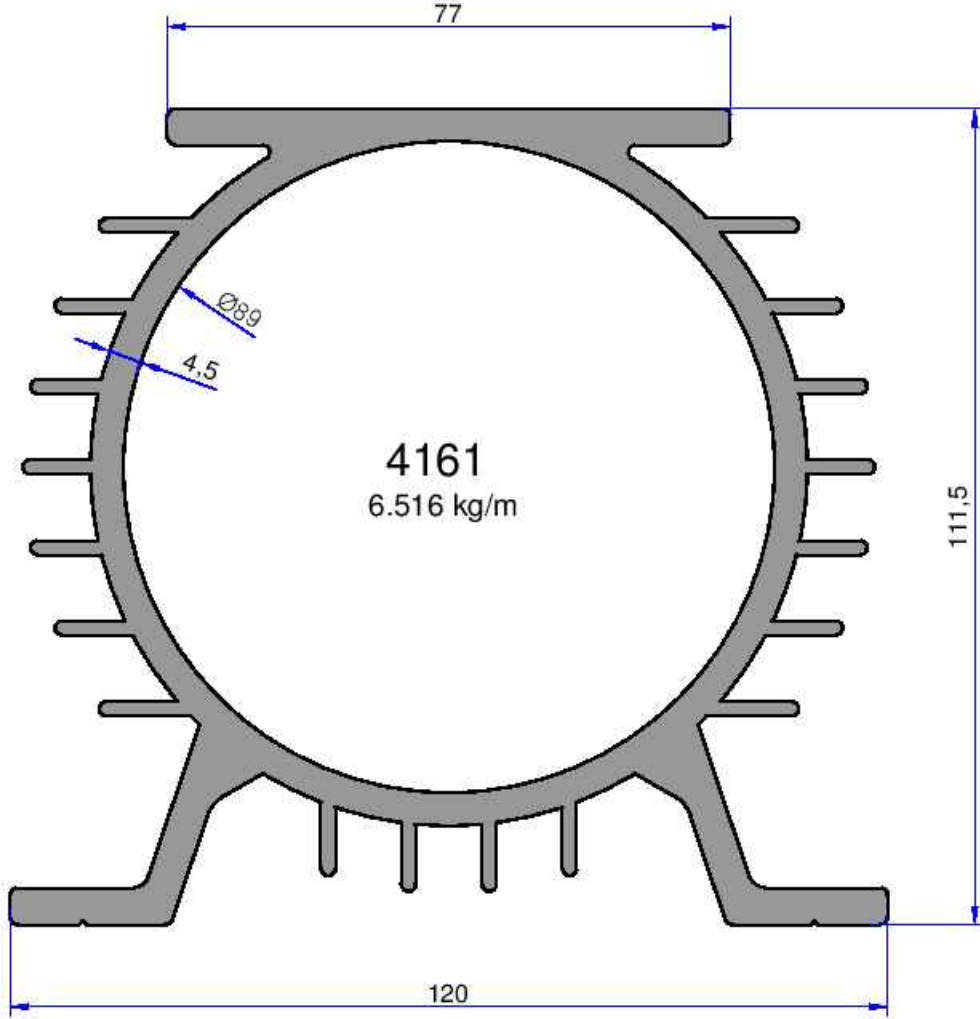


Not: Katalog ağırlıklar teorik ağırlıklardır. Üzerine kalıp aşınmasından dolayı %3-%5 boya farkından dolayı %4-%6 ağırlık ilave edilecektir.

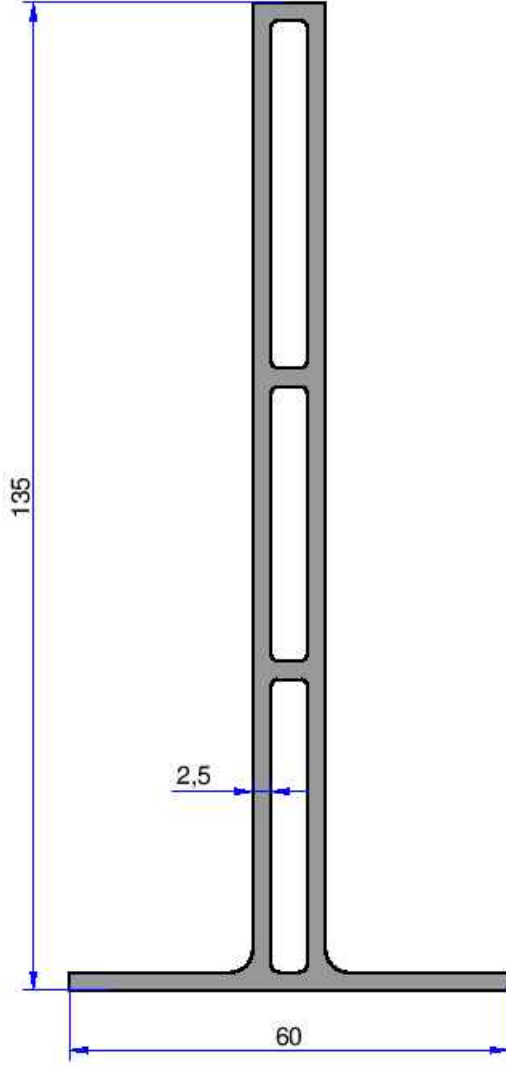




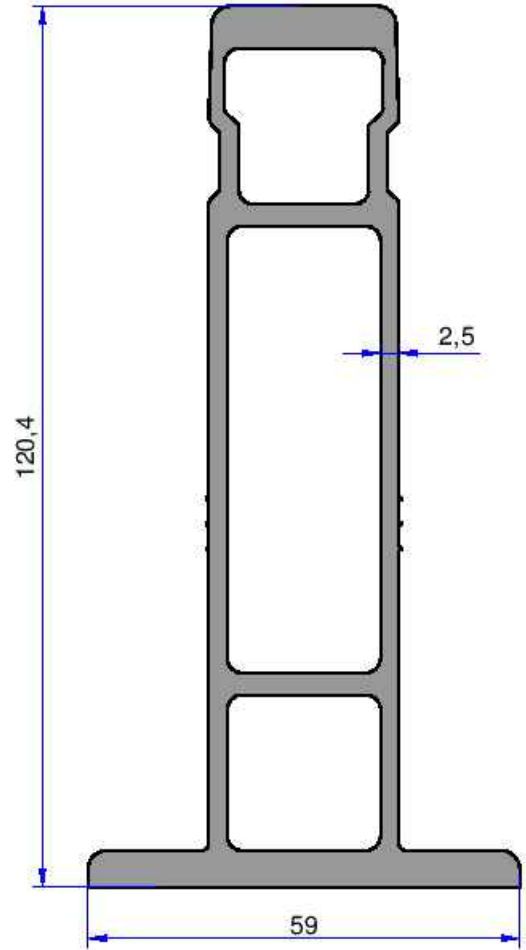




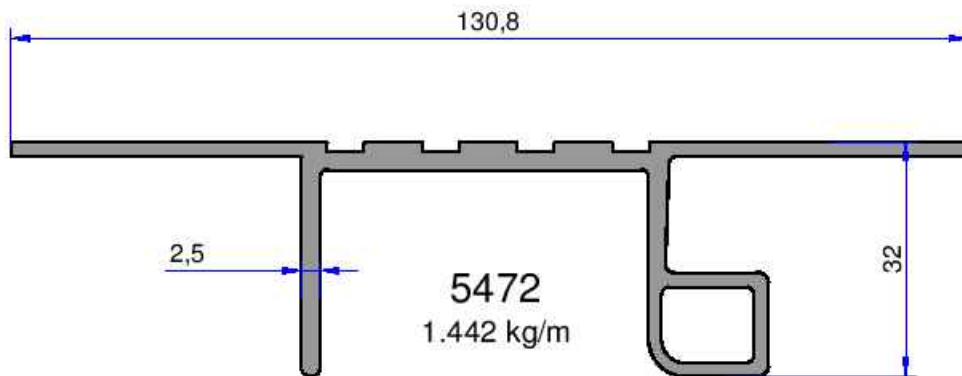
Not: Katalog ağırlıkları teorik ağırlıklardır. Üzerine kalıp aşınmasından dolayı %3-%5 boya farkından dolayı %4-%6 ağırlık ilave edilecektir.



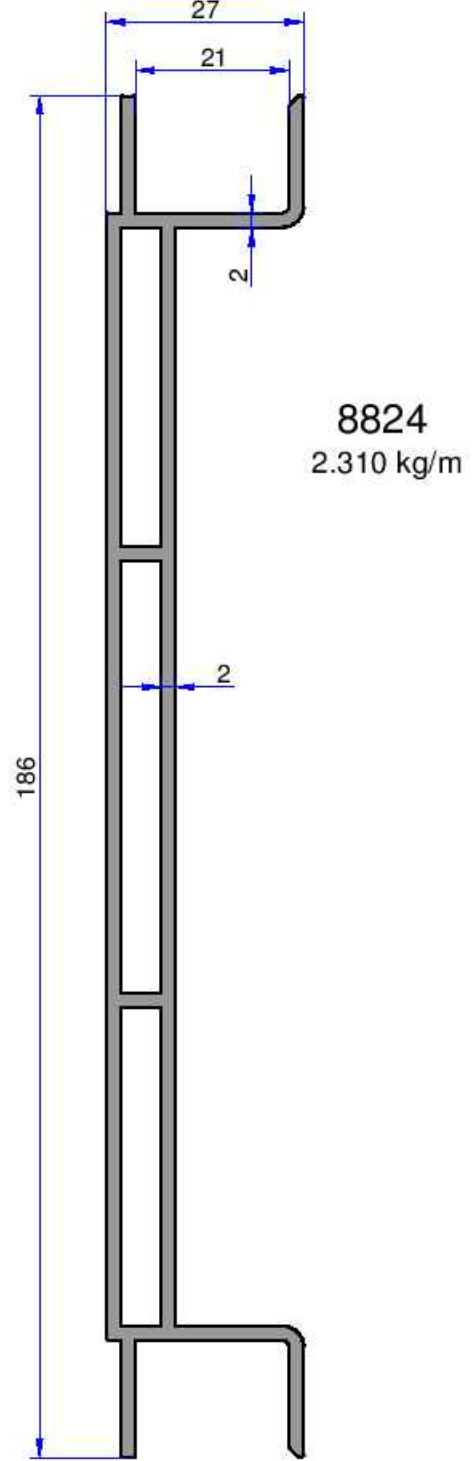
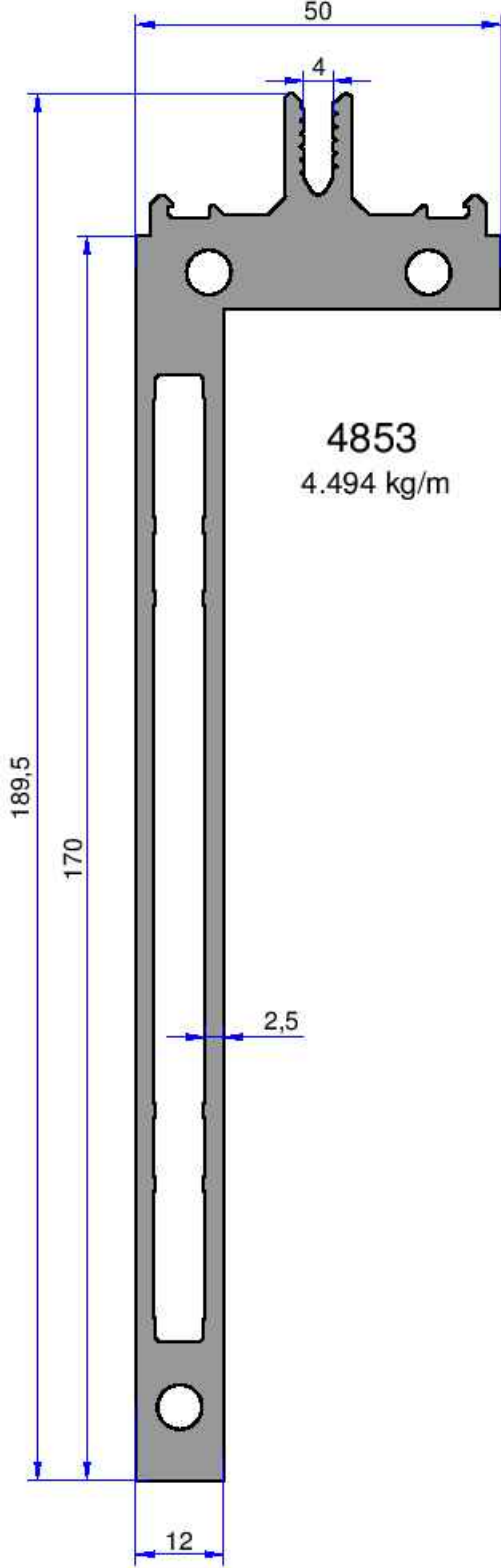
**4890**  
2.320 kg/m



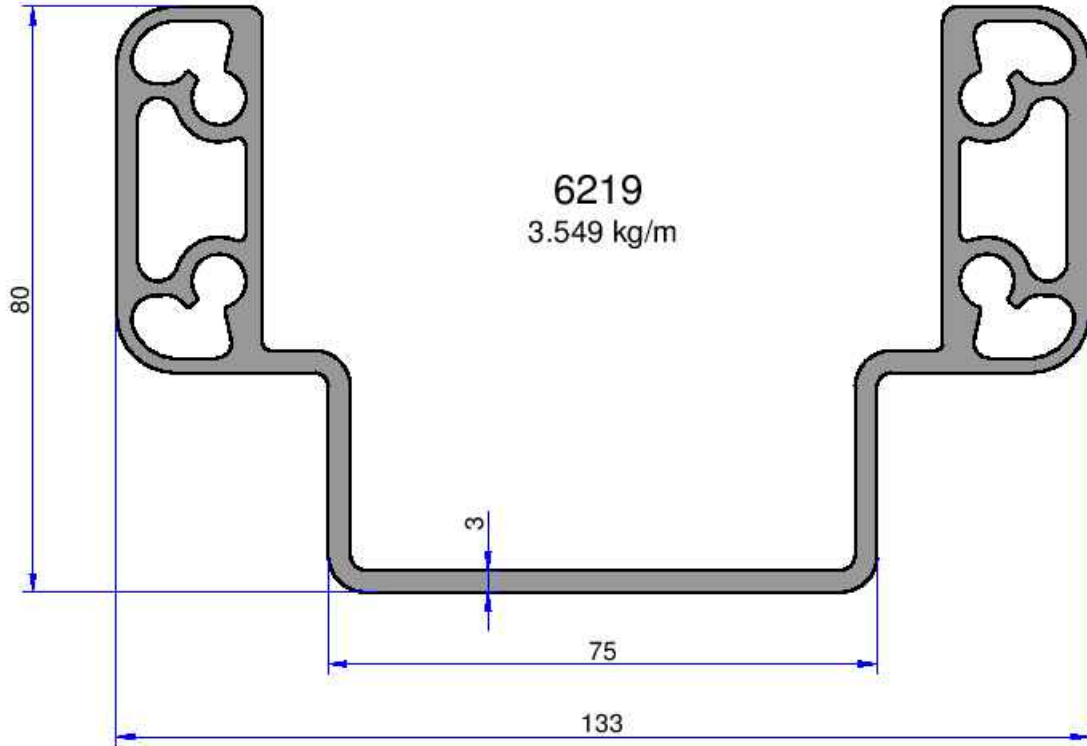
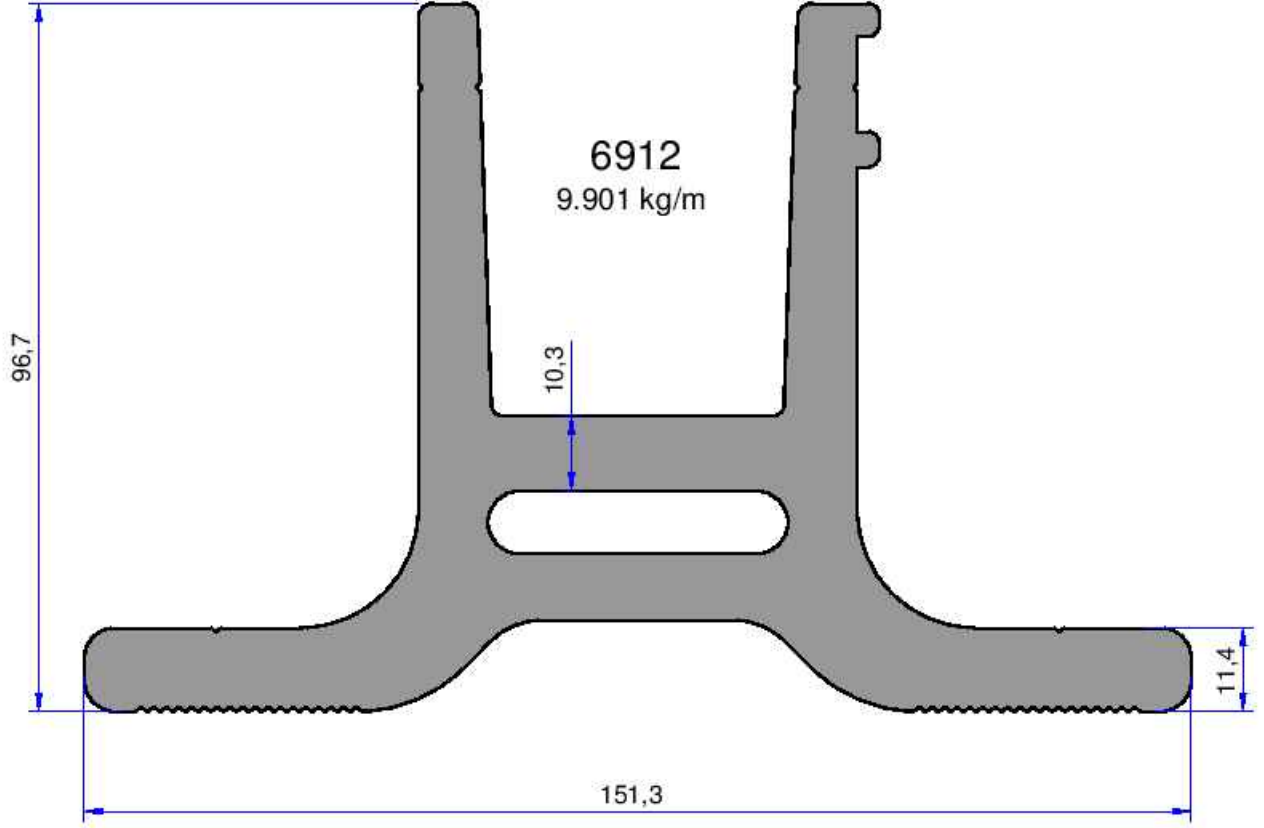
**4814**  
3.031 kg/m



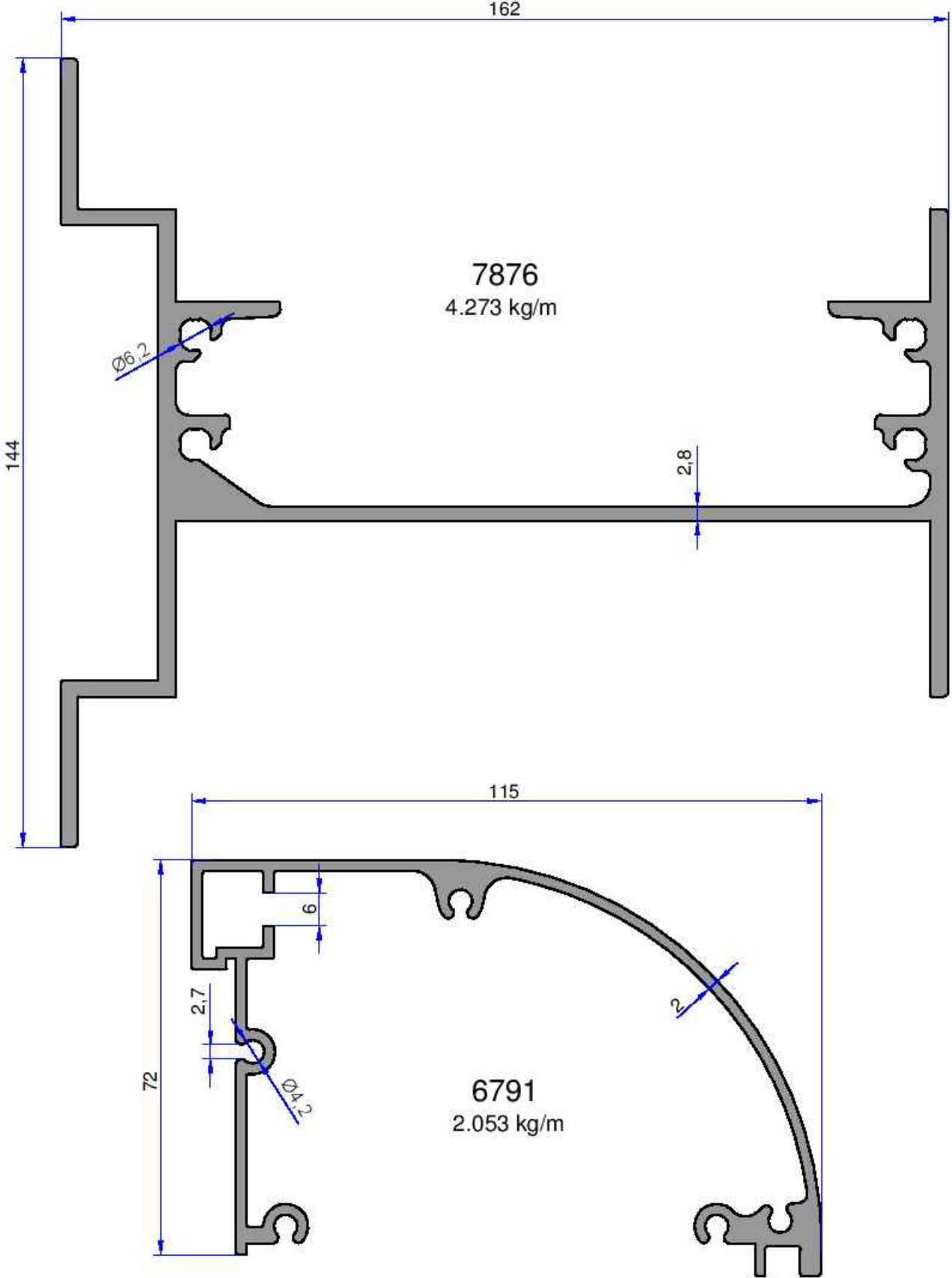
**5472**  
1.442 kg/m

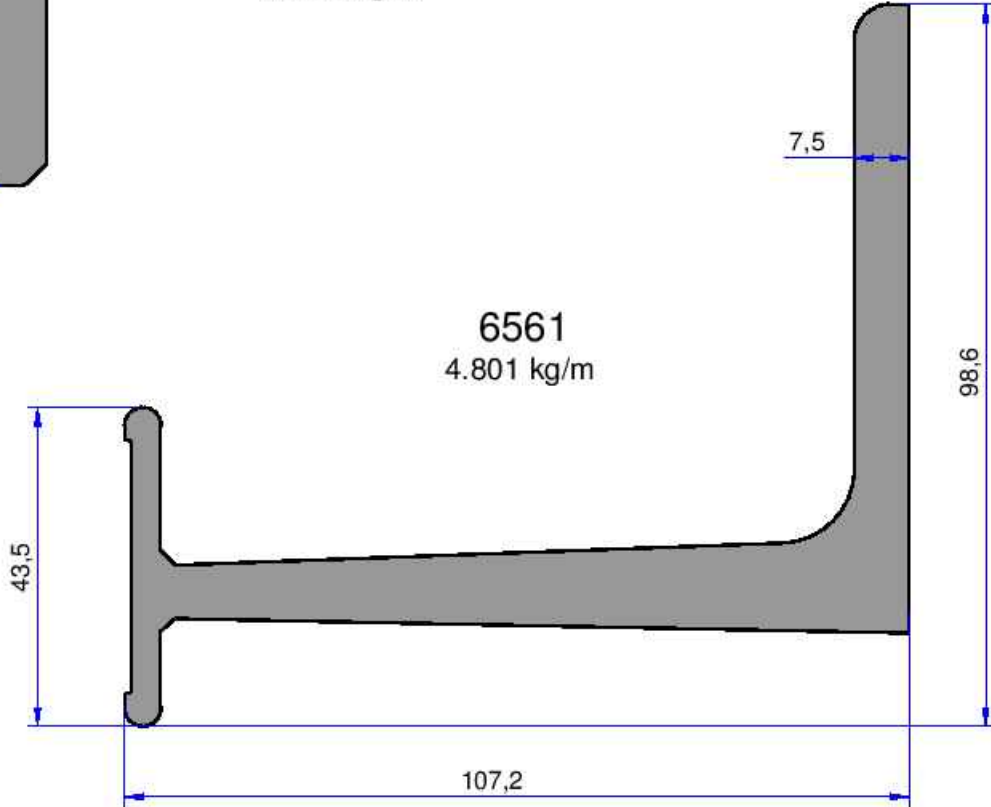
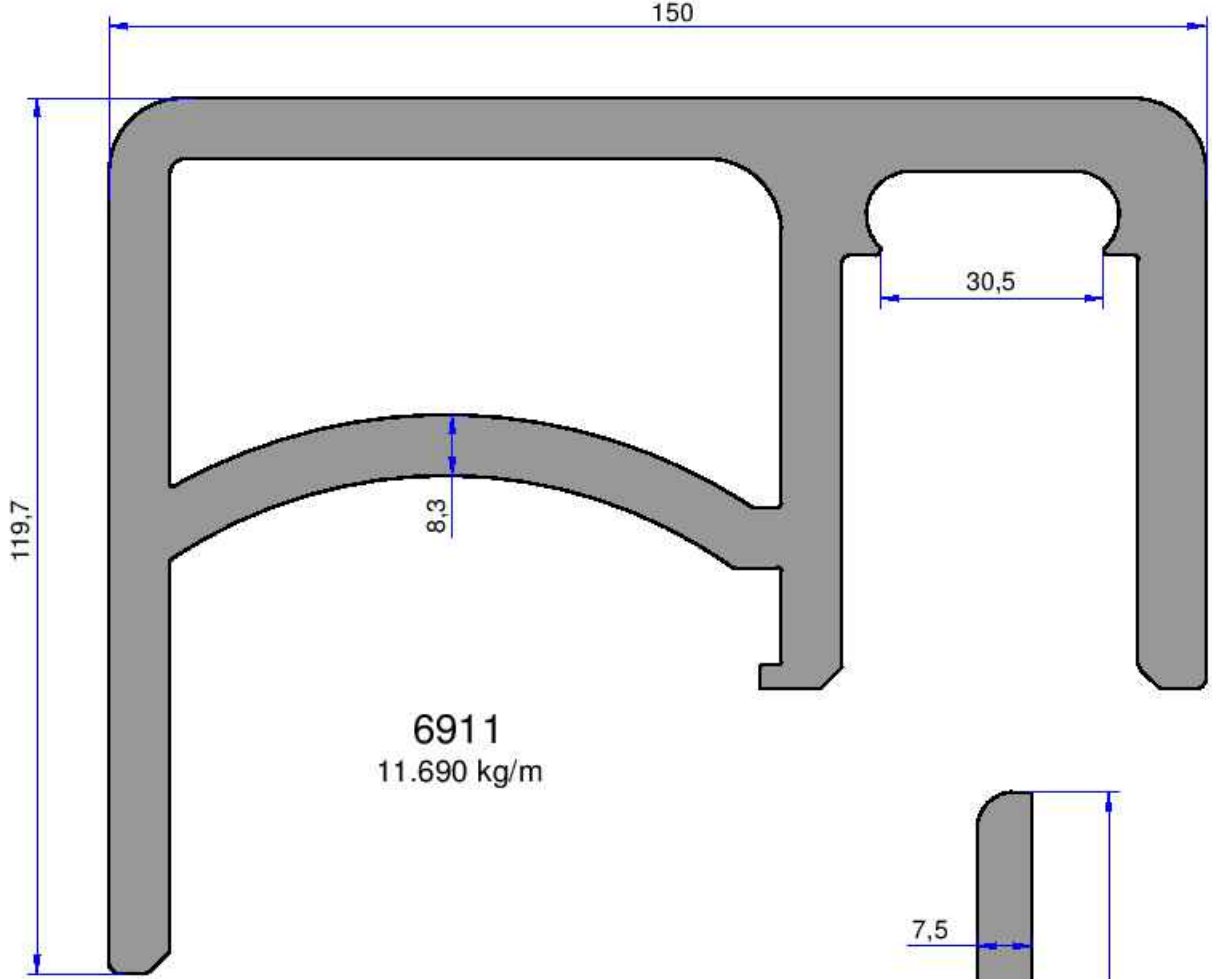


Not: Katalog ağırlıkları teorik ağırlıklardır. Üzerine kalıp aşınmasından dolayı %3-%5 boya farkından dolayı %4-%6 ağırlık ilave edilecektir.



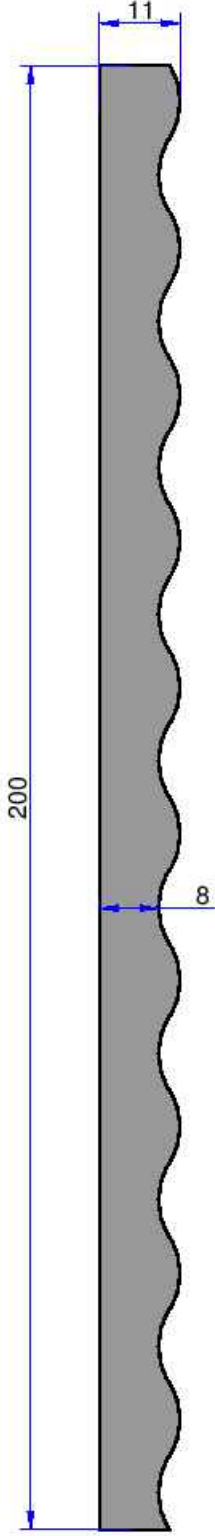
Not: Katalog ağırlıkların teorik ağırlıklarıdır. Üzerine kalıp aşınmasından dolayı %3-%5 boya farkından dolayı %4-%6 ağırlık ilave edilecektir.



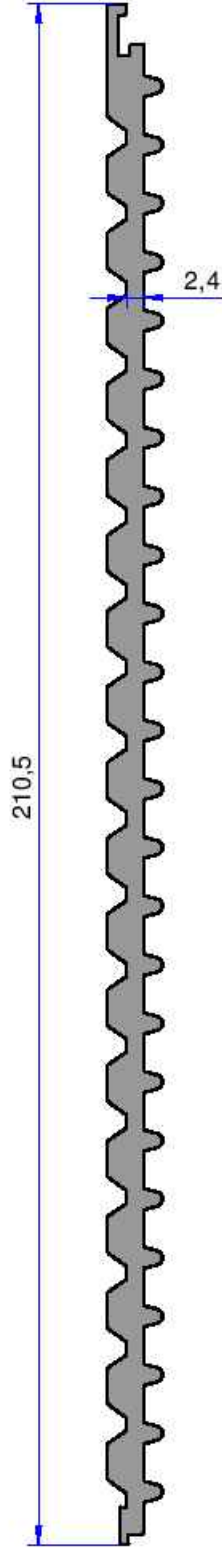




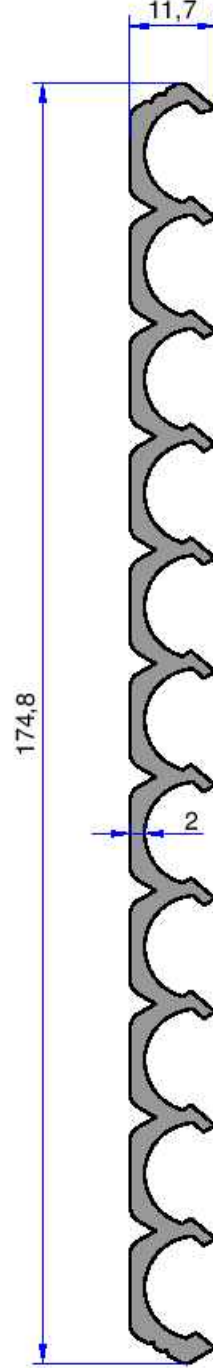
Not: Katalog ağırlıkları teorik ağırlıklardır. Üzerine kalıp aşınmasından dolayı %3-%5 boya farkından dolayı %4-%6 ağırlık ilave edilecektir.



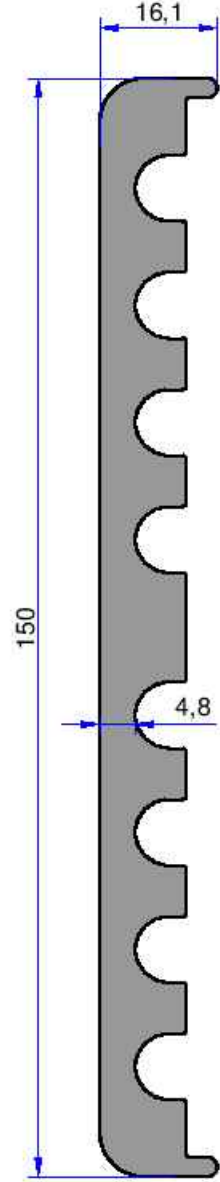
**4910**  
5.149 kg/m



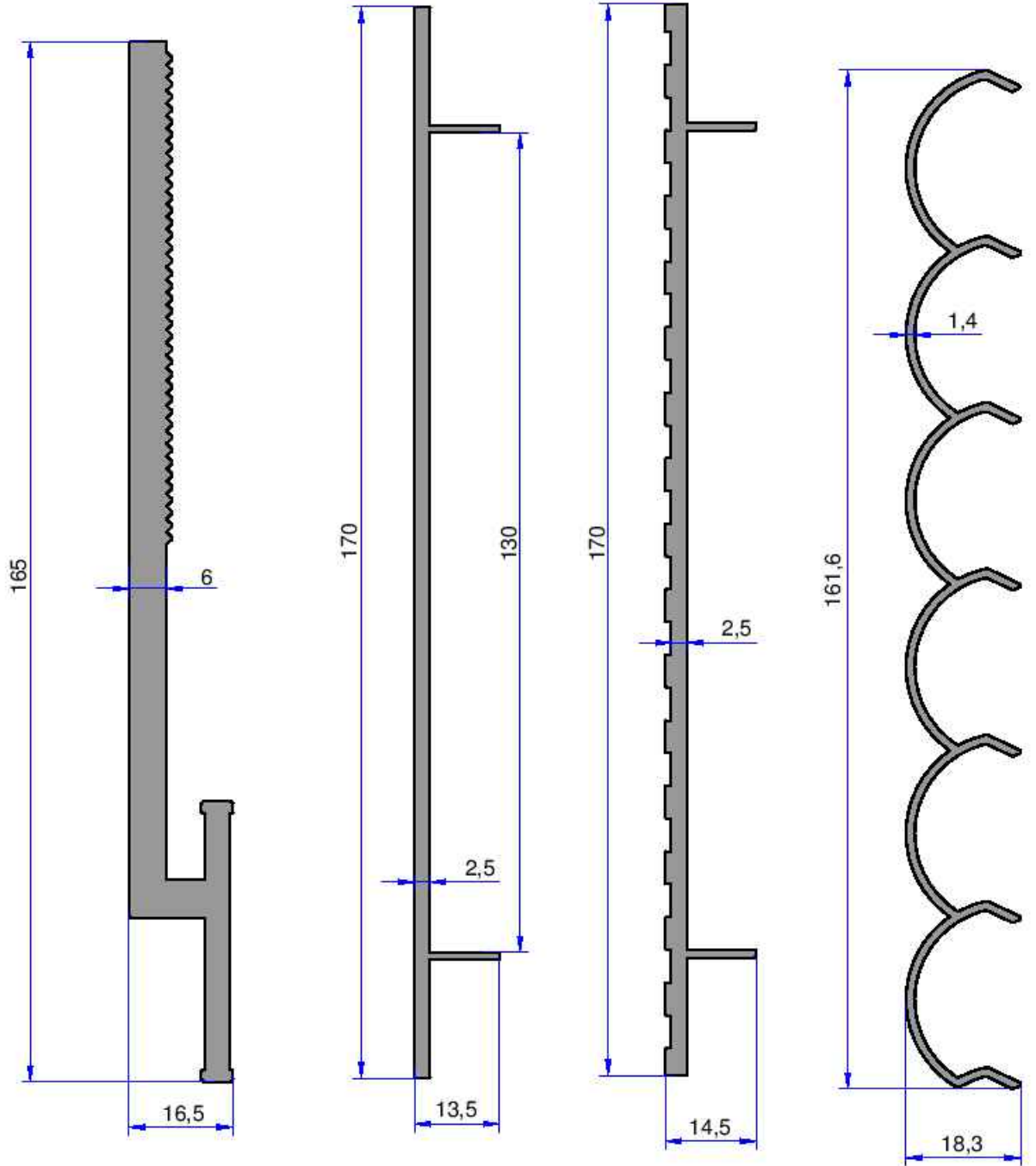
**8528**  
2.657 kg/m



**4046**  
1.859 kg/m



**5158**  
3.632 kg/m



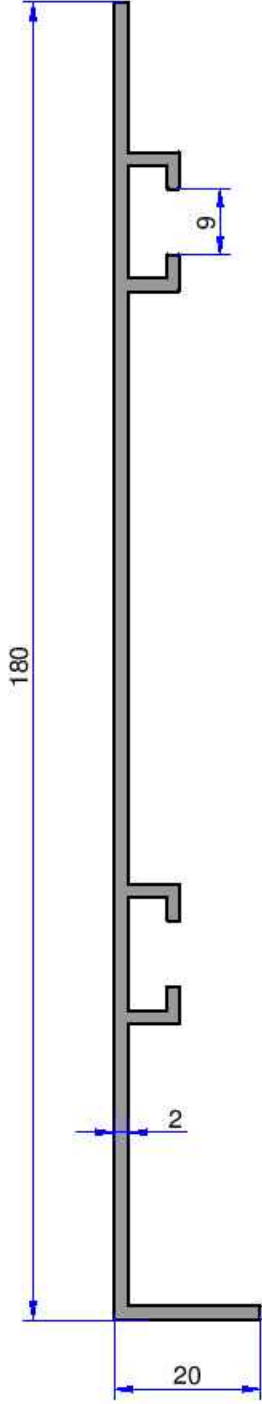
**8052**  
2.952 kg/m

**6920**  
1.223 kg/m

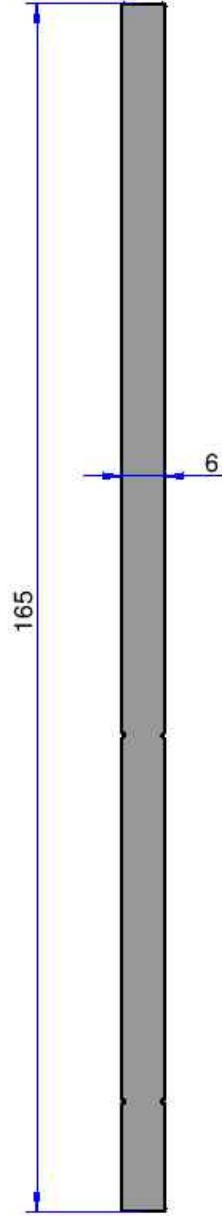
**6921**  
1.457 kg/m

**9773**  
0.984 kg/m

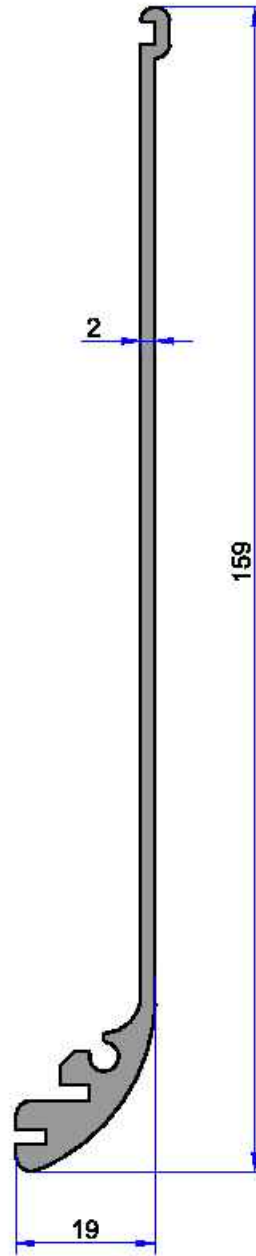
Not: Katalog ağırlıkları teorik ağırlıklardır. Üzerine kalıp aşınmasından dolayı %3-%5 boya farkından dolayı %4-%6 ağırlık ilave edilecektir.



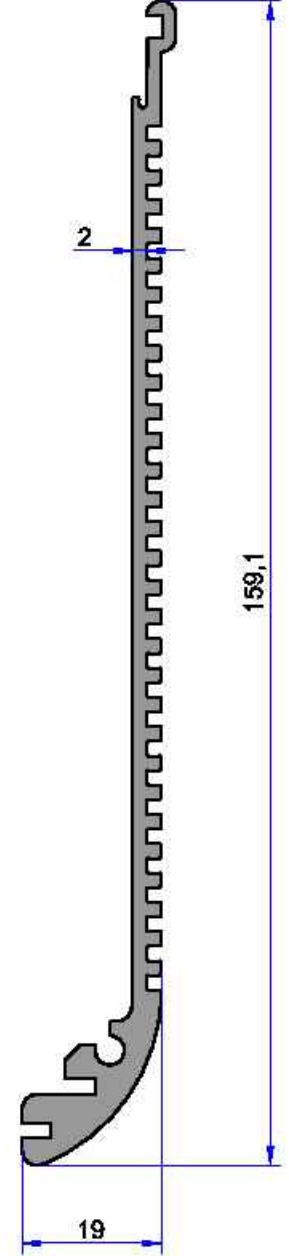
**8802**  
1.271 kg/m



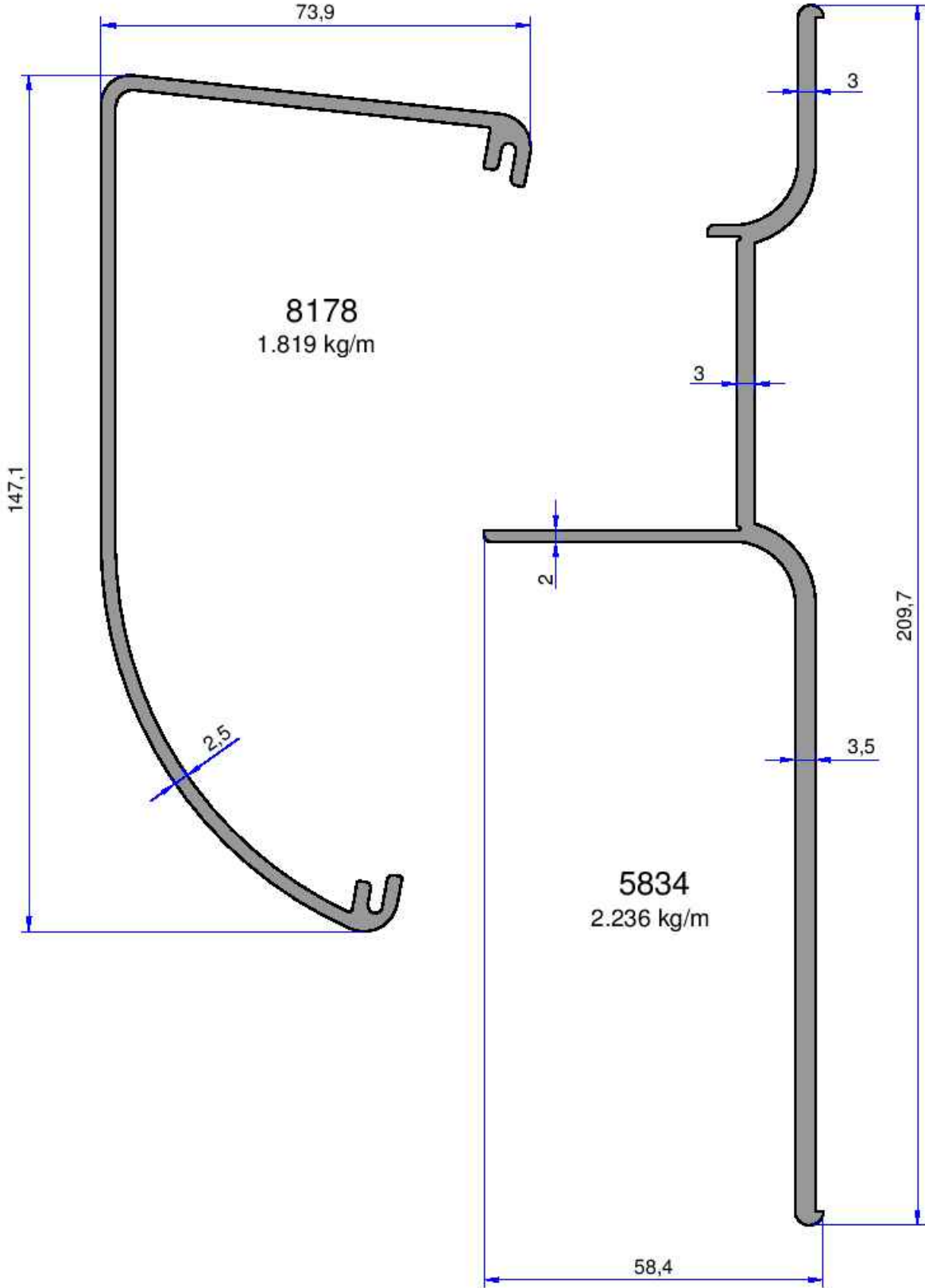
**6145**  
2.679 kg/m



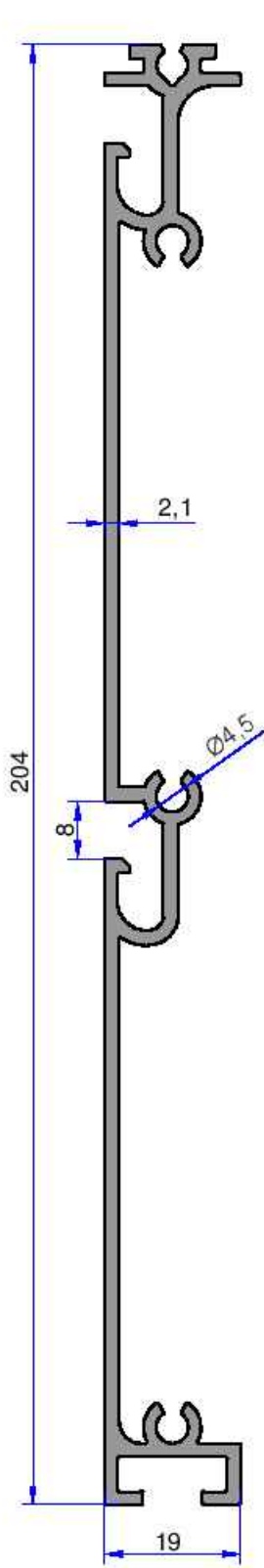
**7864**  
1.192 kg/m



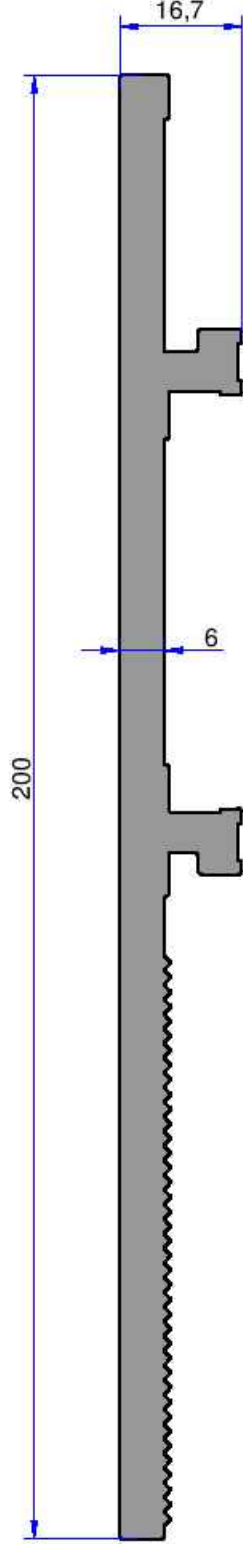
**7865**  
1.541 kg/m



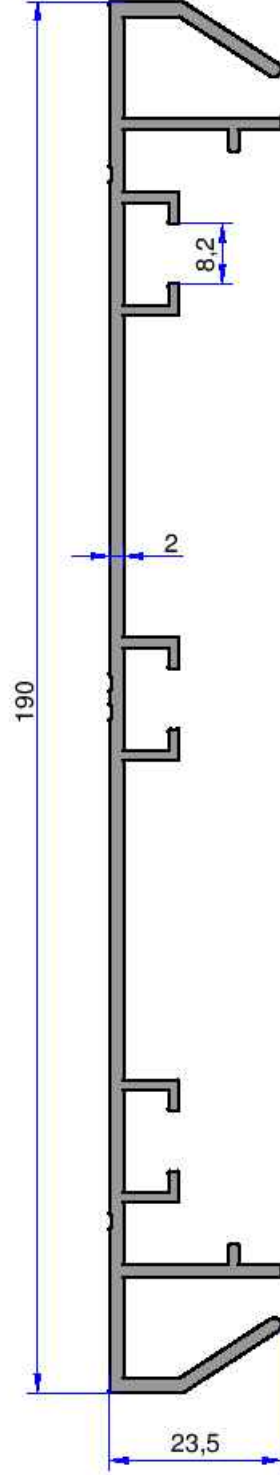
Not: Katalog ağırlıkları teorik ağırlıklardır. Üzerine kalıp aşınmasından dolayı %3-%5 boya farkından dolayı %4-%6 ağırlık ilave edilecektir.



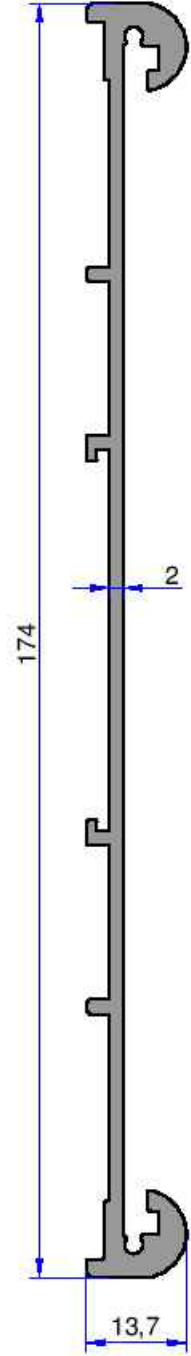
**5855**  
1.858 kg/m



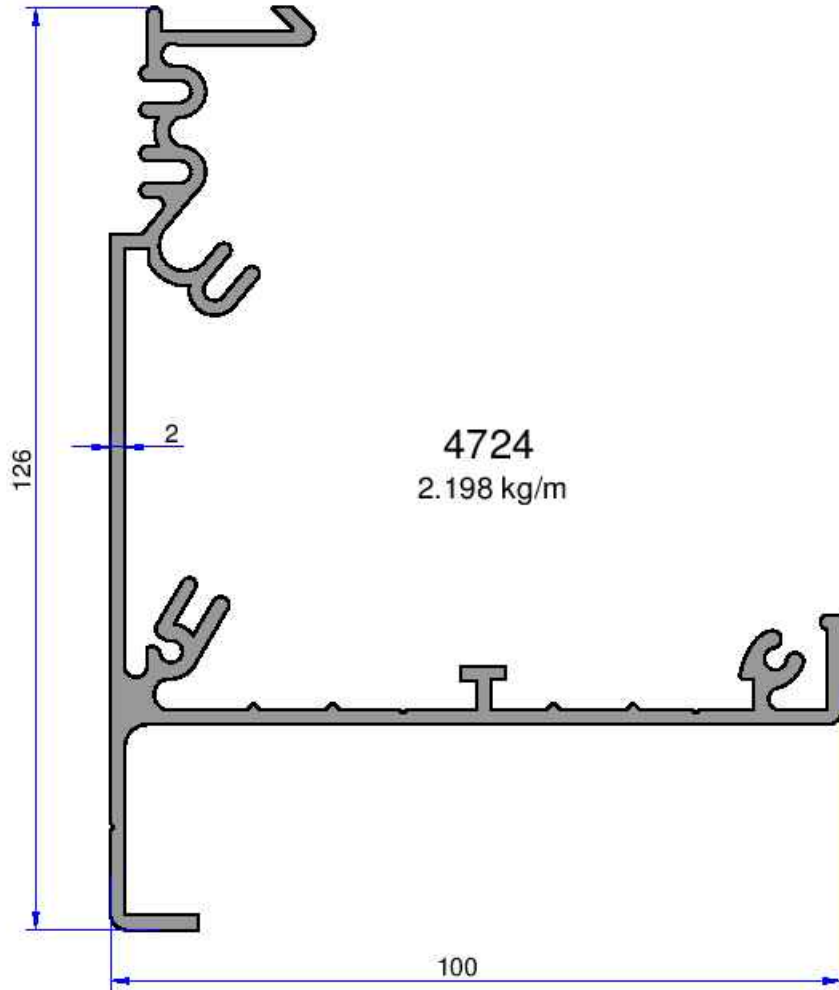
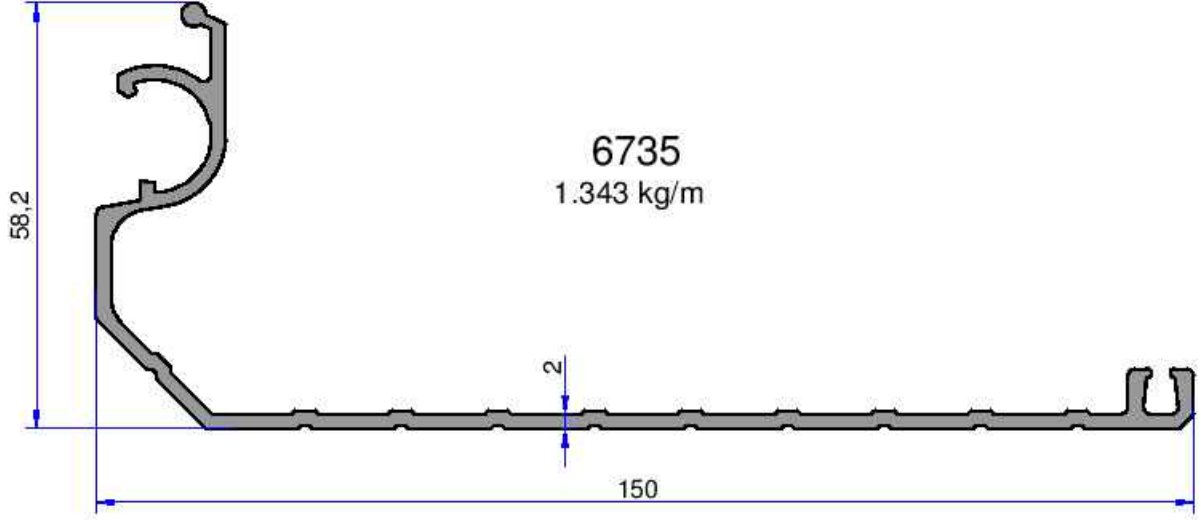
**8053**  
3.809 kg/m

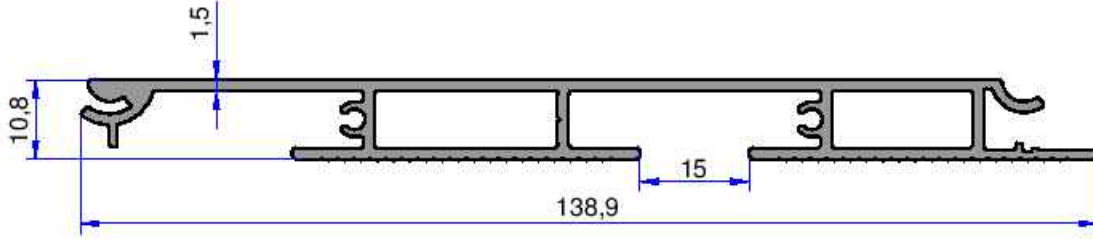


**6585**  
1.737 kg/m

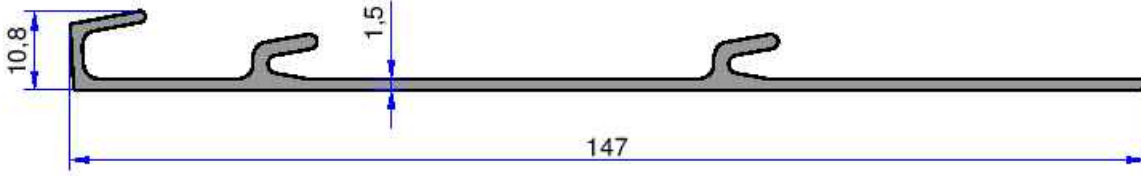


**6570**  
1.398 kg/m

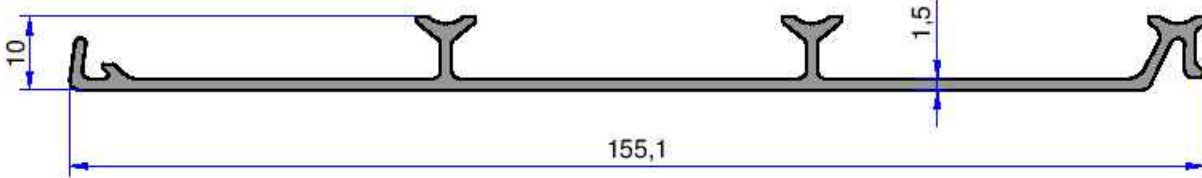




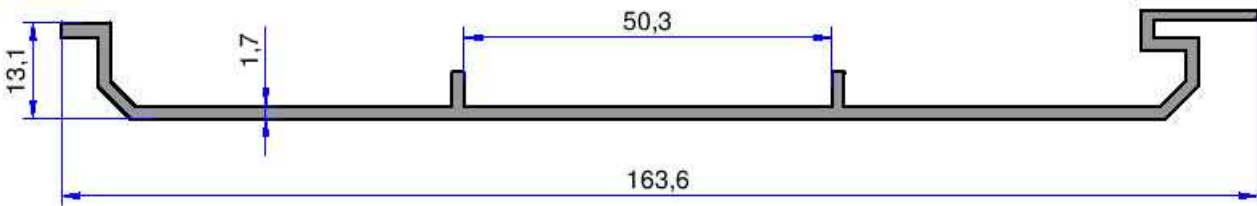
**6764**  
1.178 kg/m



**8120**  
0.808 kg/m

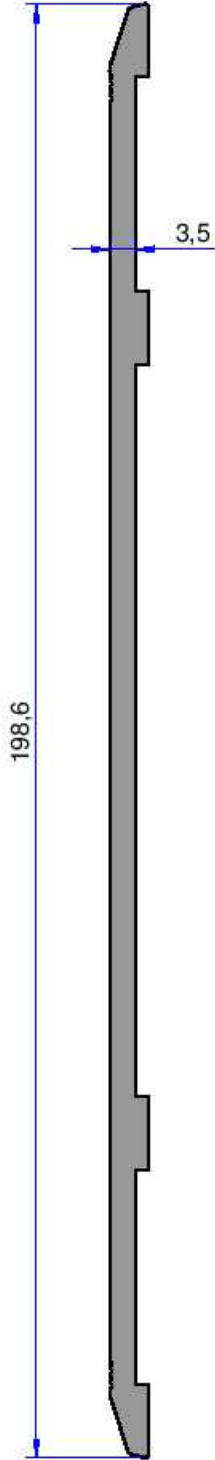


**7615**  
0.859 kg/m

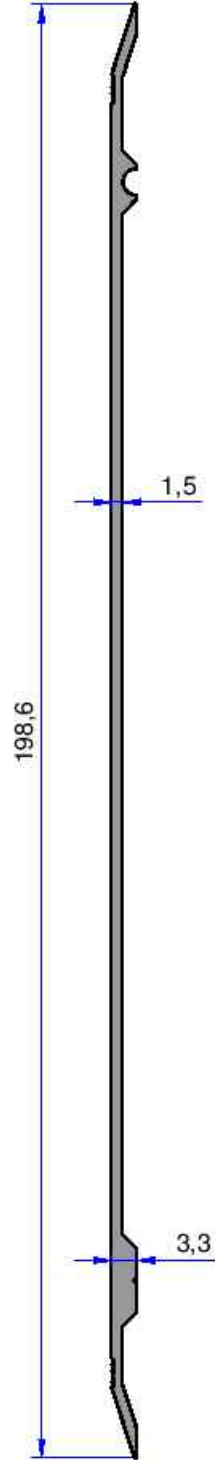


**7783**  
0.938 kg/m

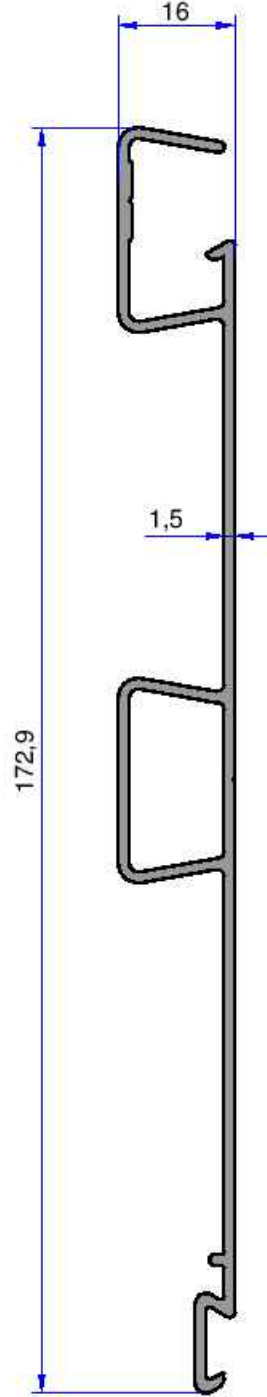
Not: Katalog ağırlıkları teorik ağırlıklardır. Üzerine kalıp aşınmasından dolayı %3-%5 boya farkından dolayı %4-%6 ağırlık ilave edilecektir.



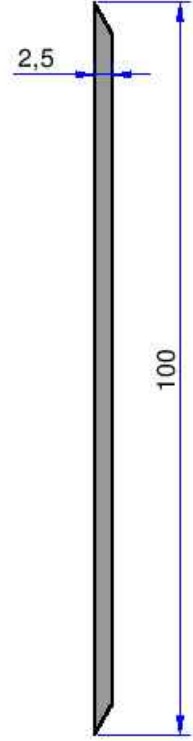
**5775**  
2.006 kg/m



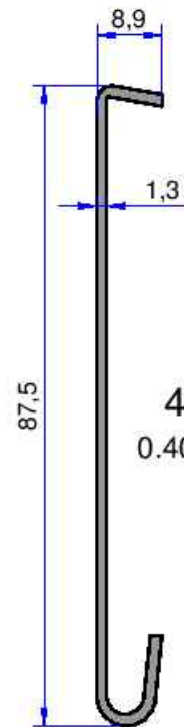
**4891**  
0.861 kg/m



**8115**  
1.134 kg/m

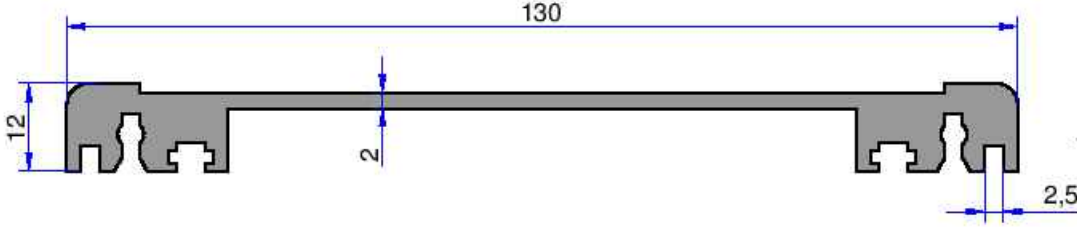


**3651**  
0.648 kg/m

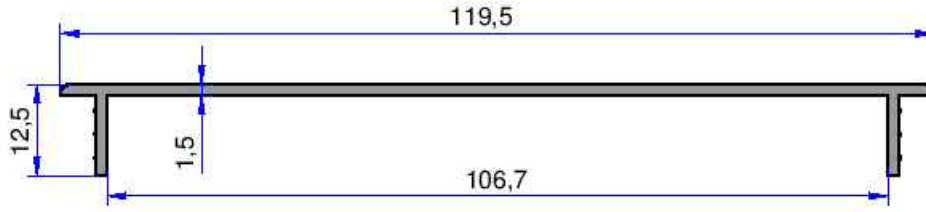


**4348**  
0.403 kg/m

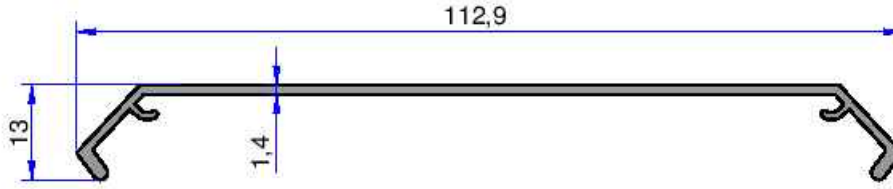




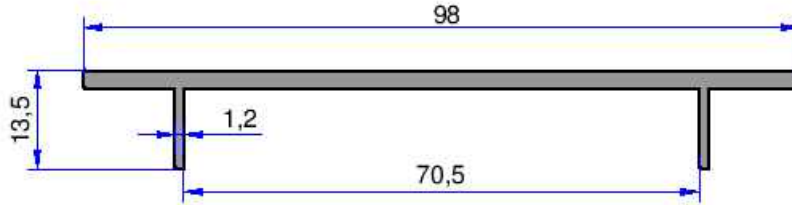
**3359**  
1.518 kg/m



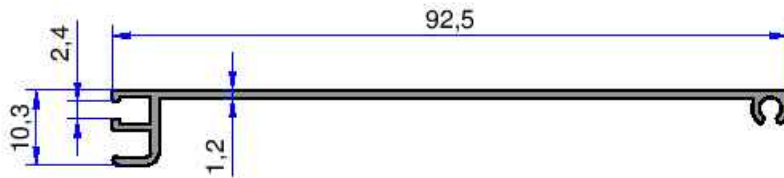
**9459**  
0.574 kg/m



**5081**  
0.510 kg/m

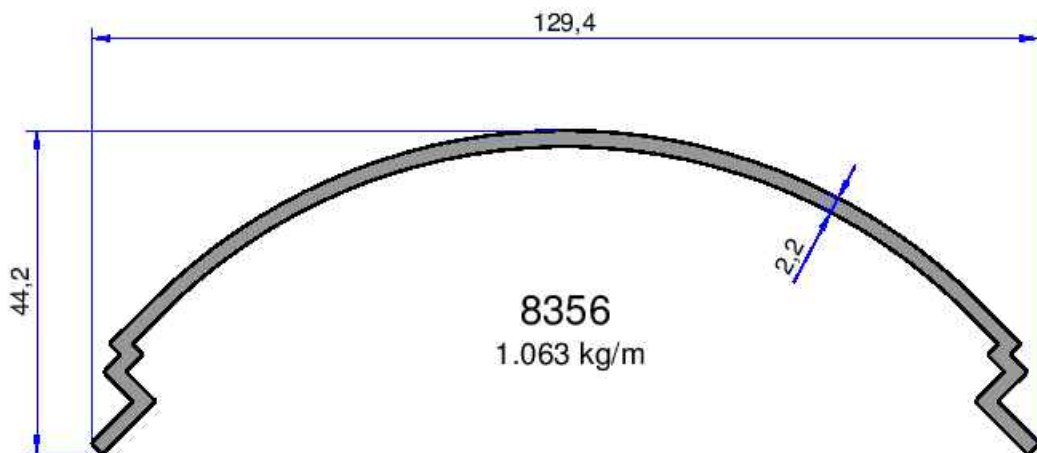
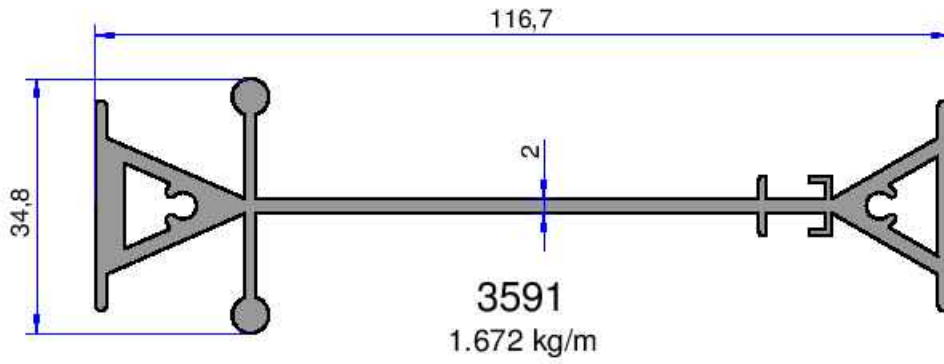
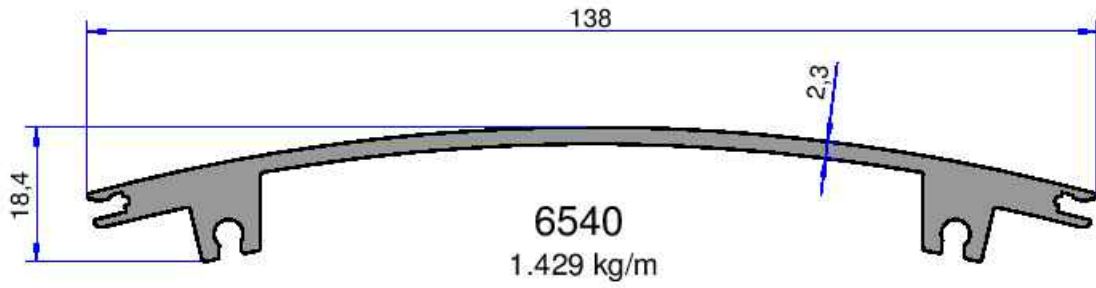
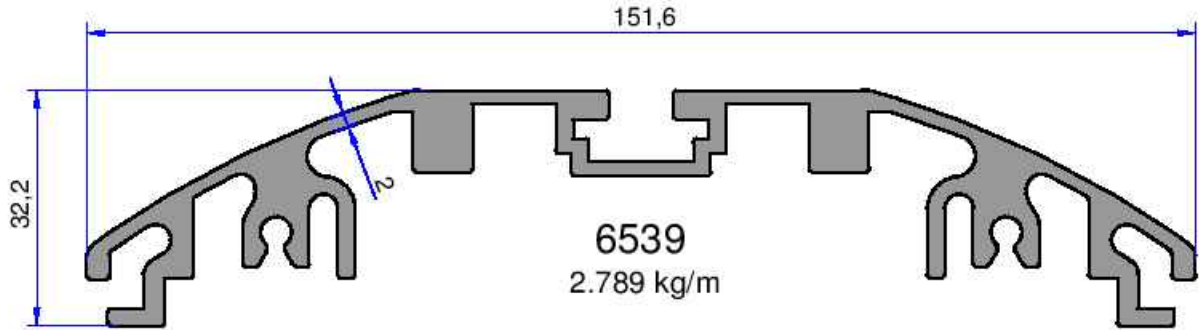


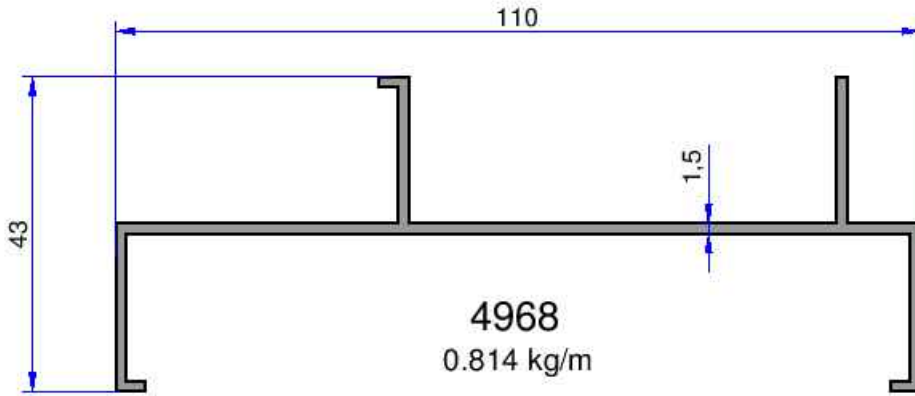
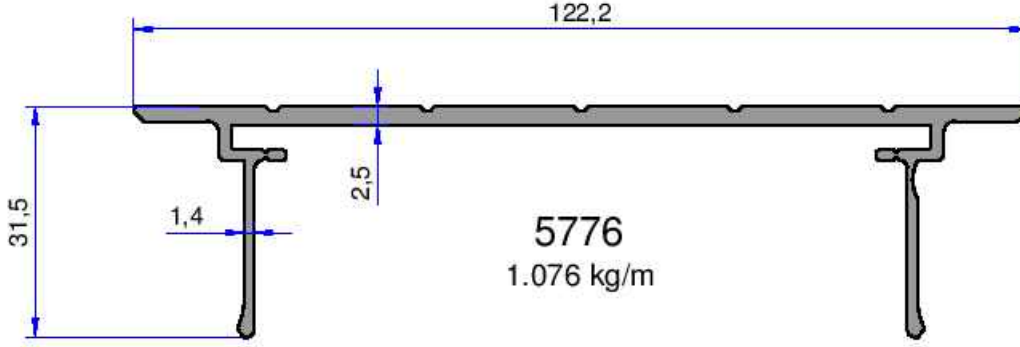
**6712**  
0.735 kg/m



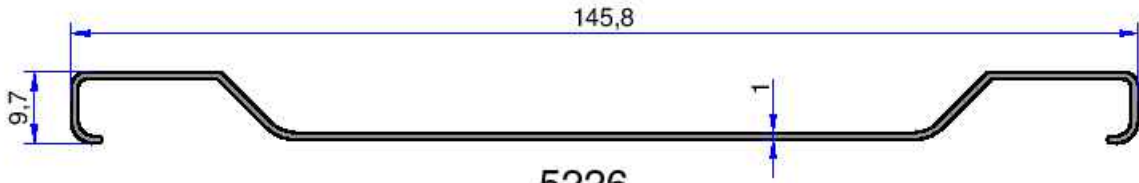
**6542**  
0.375 kg/m

Not: Katalog ağırlıkları teorik ağırlıklardır. Üzerine kalıp aşınmasından dolayı %3-%5 boya farkından dolayı %4-%6 ağırlık ilave edilecektir.

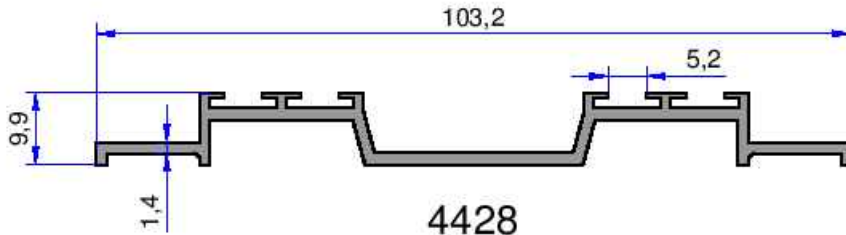




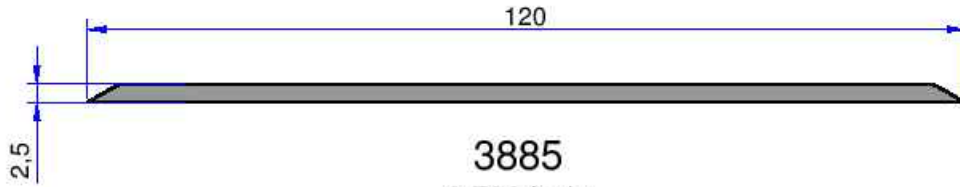
Not: Katalog ağırlıkları teorik ağırlıklardır. Üzerine kalıp aşınmasından dolayı %3-%5 boya farkından dolayı %4-%6 ağırlık ilave edilecektir.



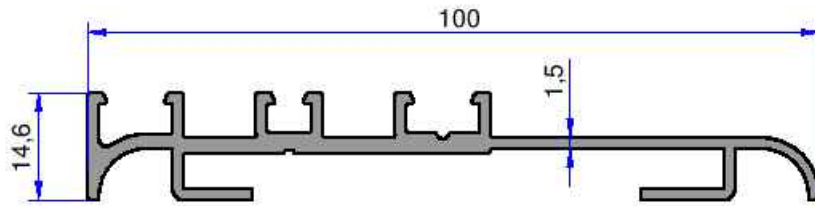
5226  
0.467 kg/m



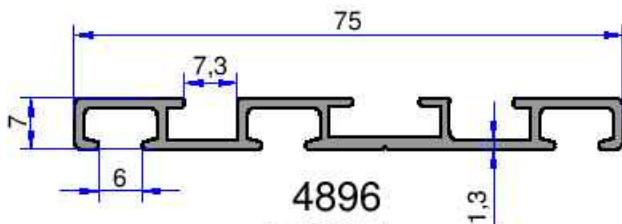
4428  
0.627 kg/m



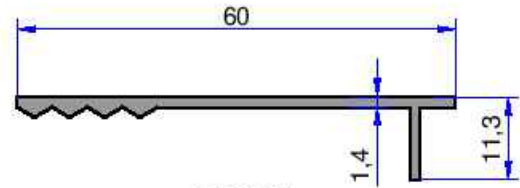
3885  
0.783 kg/m



10394  
0.888 kg/m



4896  
0.494 kg/m

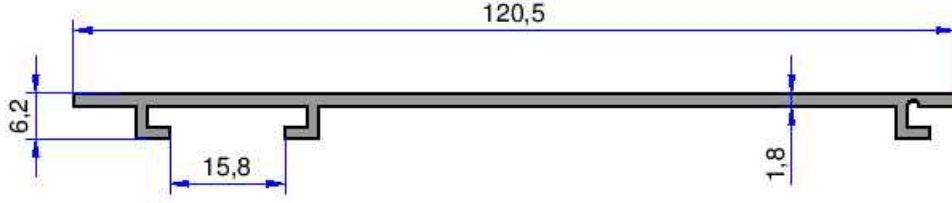


3267  
0.298 kg/m

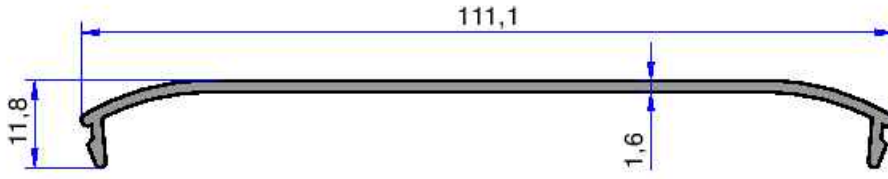
## ÖZEL PROFİLLER

# AKALDO

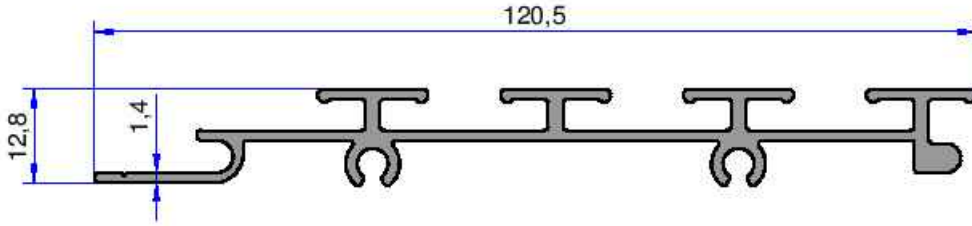
Alüminyum Sanayi Tic. A.Ş.



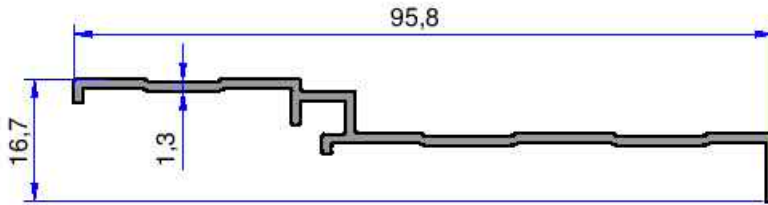
3590  
0.675kg/m



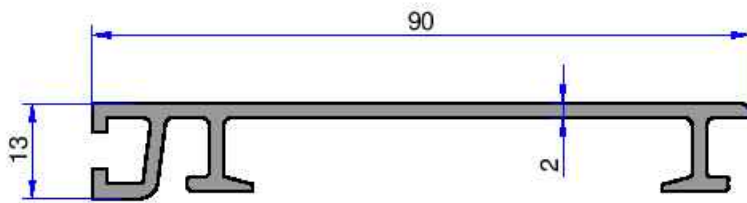
3333  
0.544 kg/m



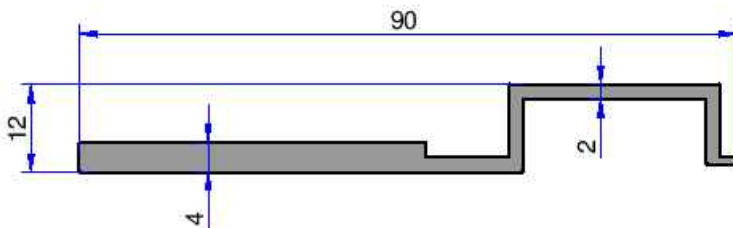
8250  
0.990 kg/m



5099  
0.419 kg/m

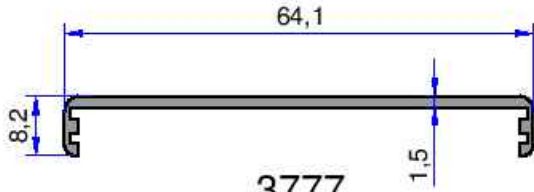


5479  
0.778 kg/m

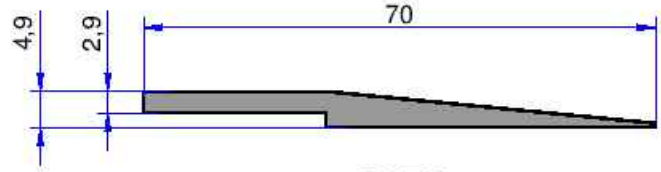


8558  
0.841 kg/m

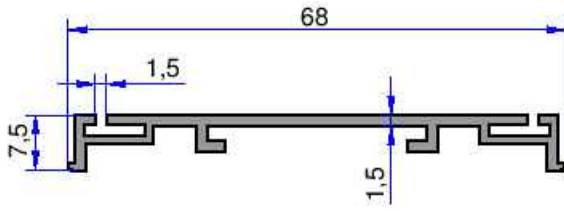
Not: Katalog ağırlıkları teorik ağırlıklardır. Üzerine kalıp aşınmasından dolayı %3-%5 boya farkından dolayı %4-%6 ağırlık ilave edilecektir.



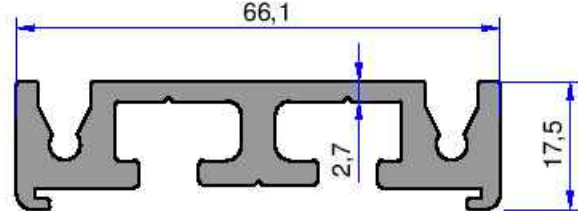
**3777**  
0.308 kg/m



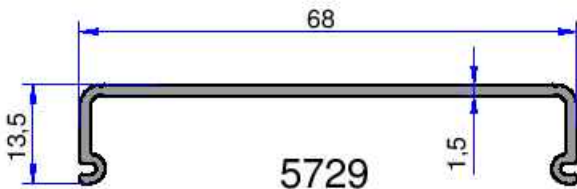
**3170**  
0.534 kg/m



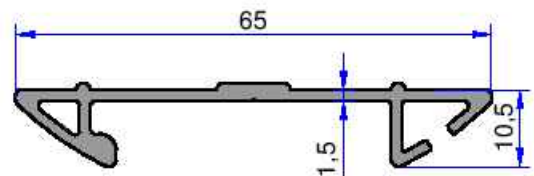
**3575**  
0.413 kg/m



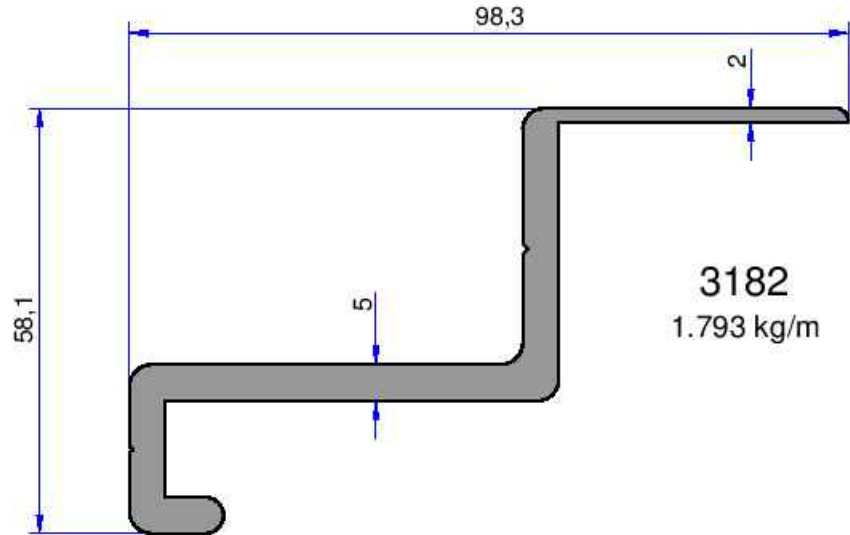
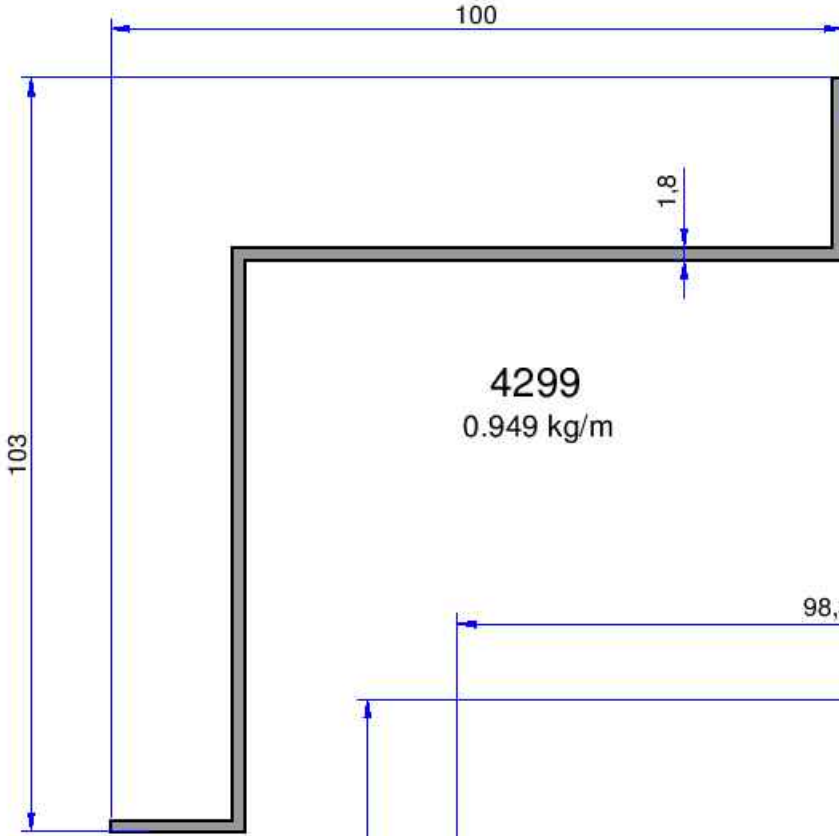
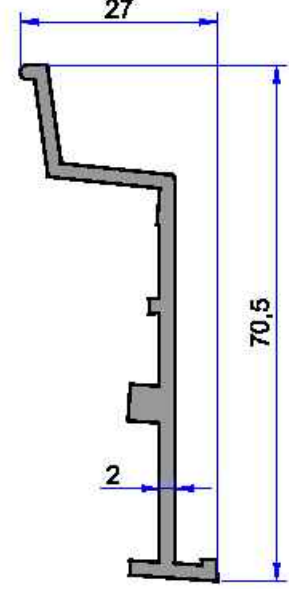
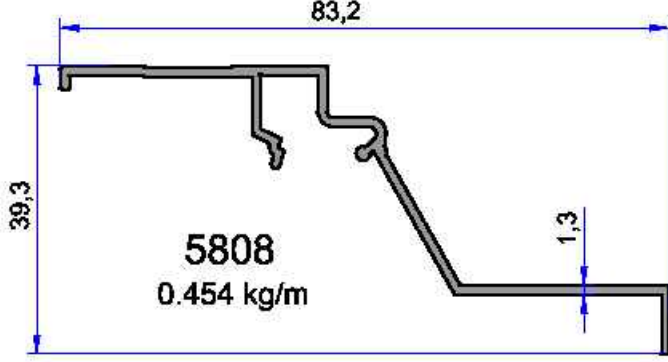
**9659**  
1.406 kg/m



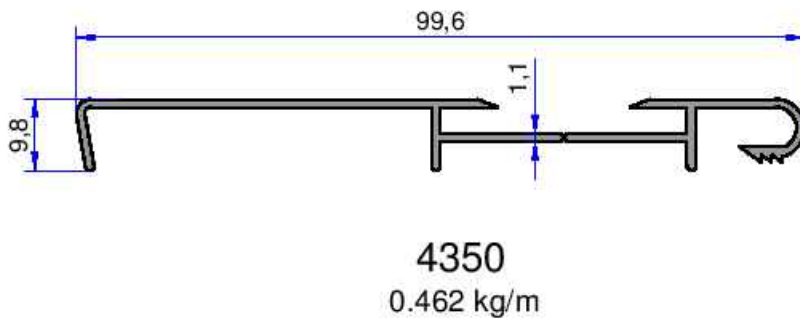
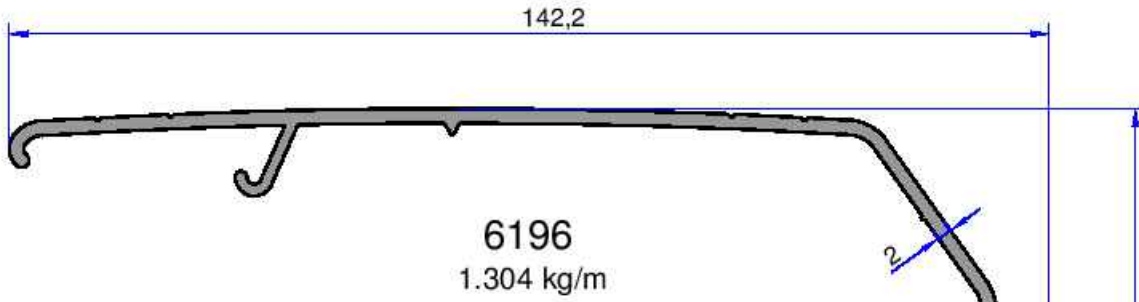
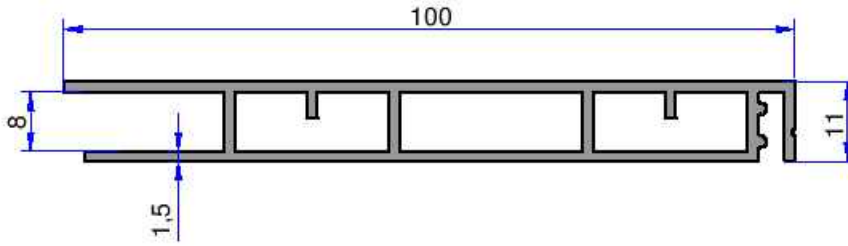
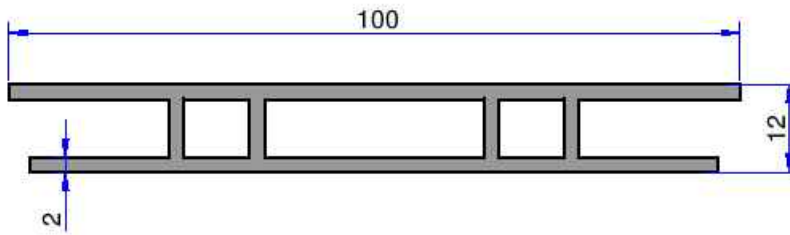
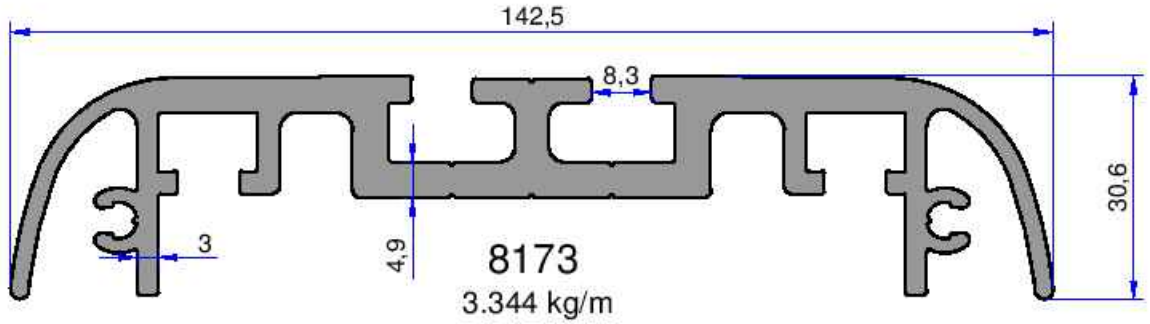
**5729**  
0.382 kg/m



**5481**  
0.487 kg/m

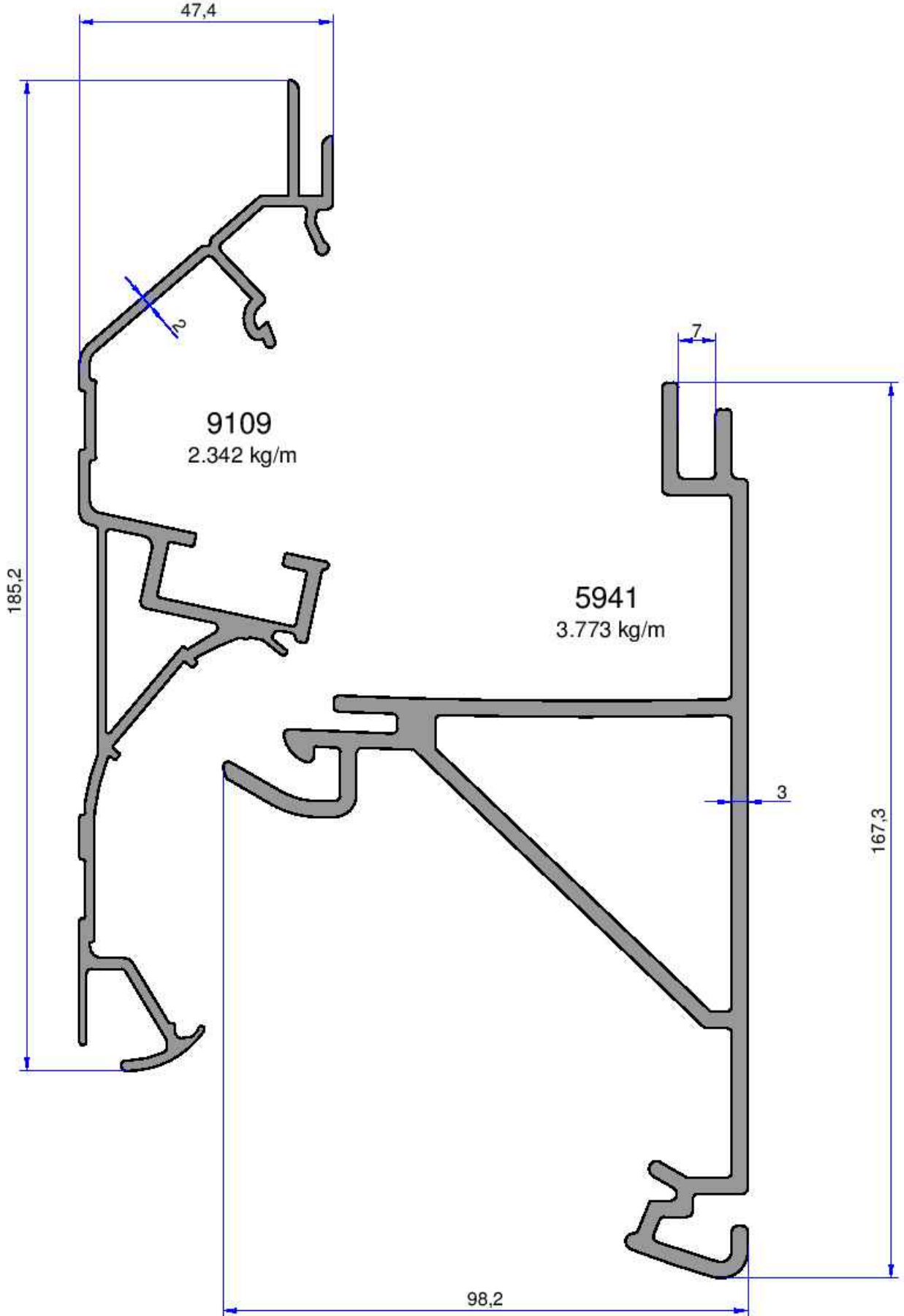


Not: Katalog ağırlıkları teorik ağırlıklardır. Üzerine kalıp aşınmasından dolayı %3-%5 boya farkından dolayı %4-%6 ağırlık ilave edilecektir.

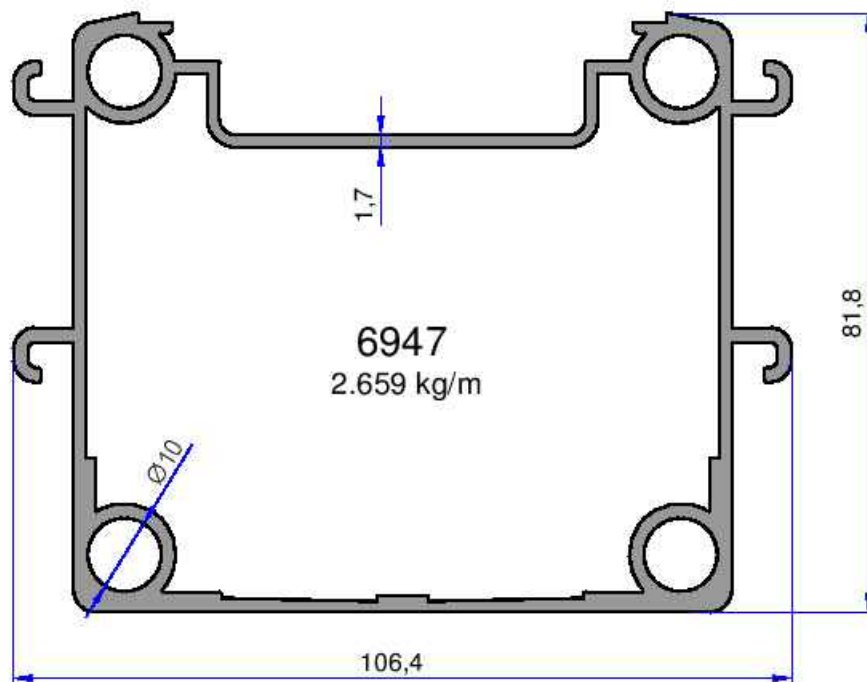
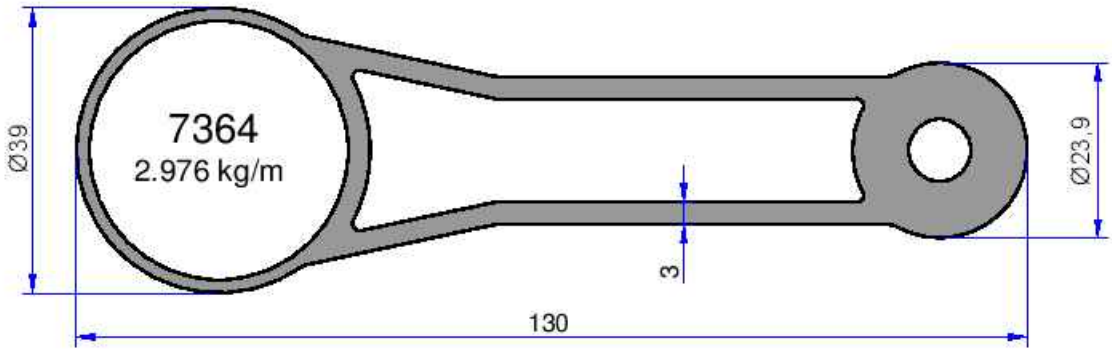
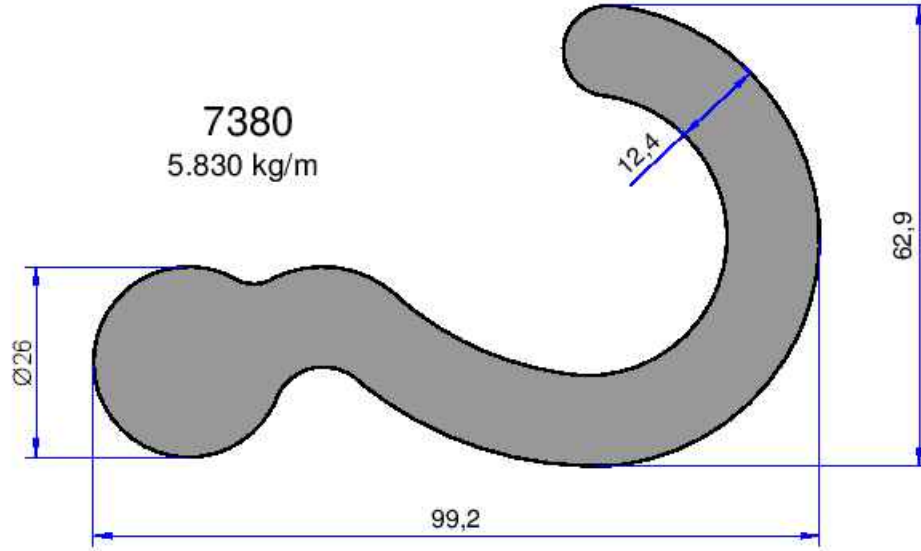


Not: Katalog ağırlıklar teorik ağırlıklardır. Üzerine kalıp aşınmasından dolayı %3-%5 boya farkından dolayı %4-%6 ağırlık ilave edilecektir.





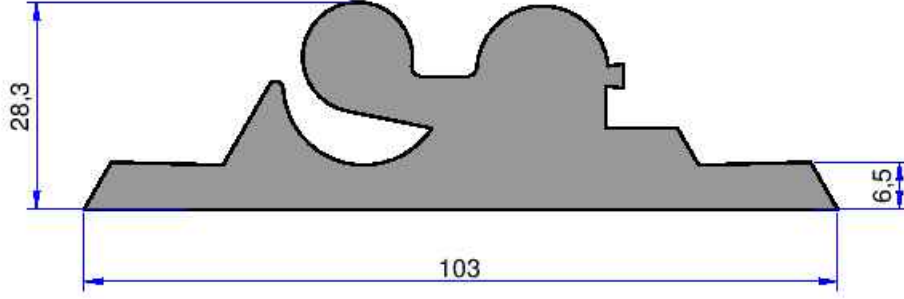
Not: Katalog ağırlıkları teorik ağırlıklardır. Üzerine kalıp aşınmasından dolayı %3-%5 boya farkından dolayı %4-%6 ağırlık ilave edilecektir.



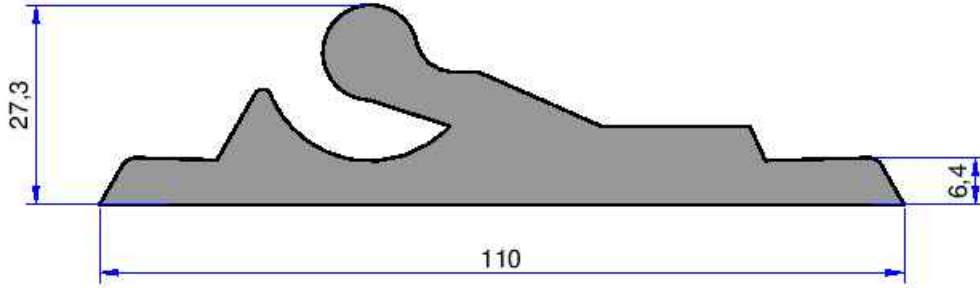
## ÖZEL PROFİLLER

# AKALDO

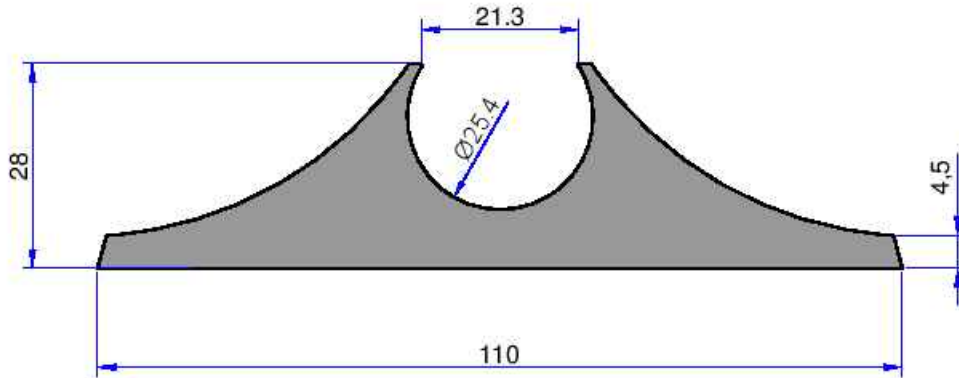
Alüminyum Sanayi Tic. A.Ş.



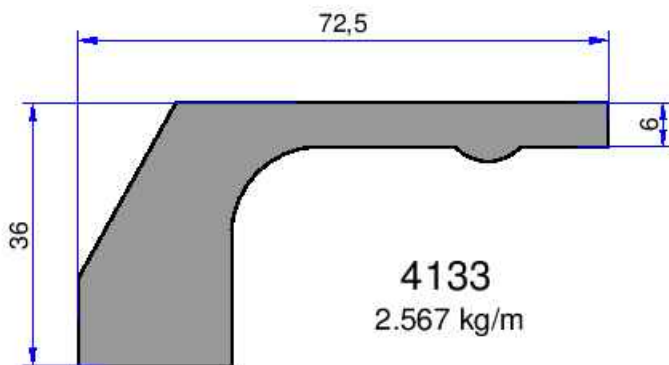
3151  
3.818 kg/m



3856  
3.292 kg/m

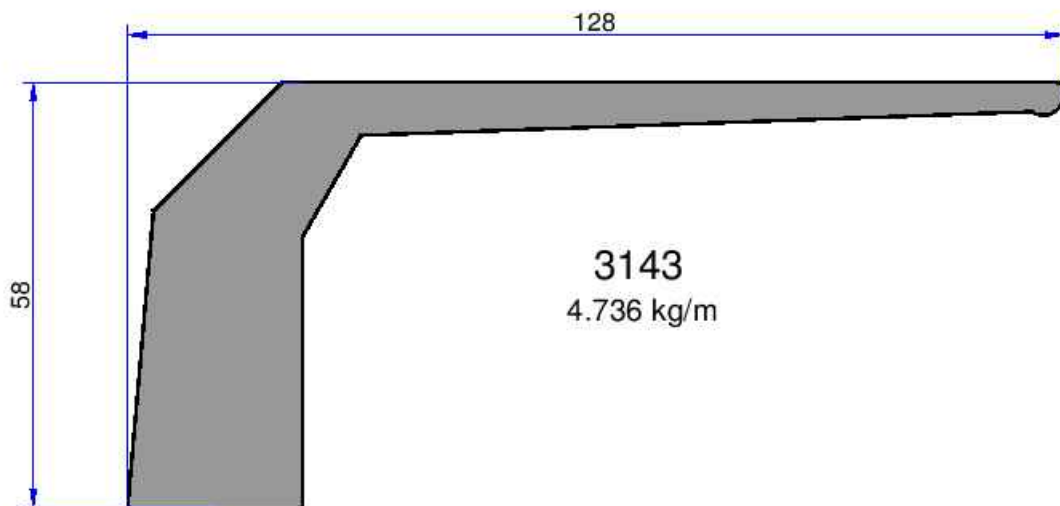
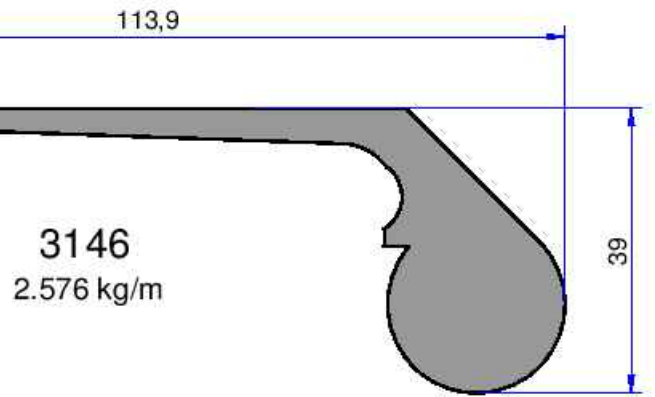
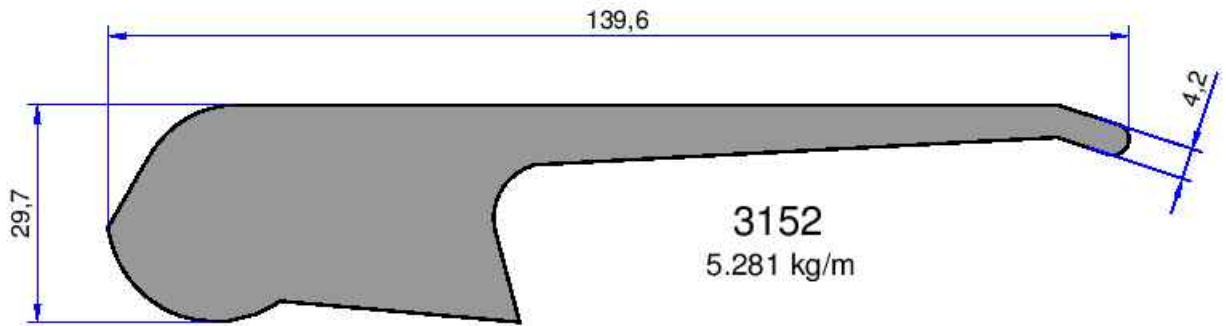
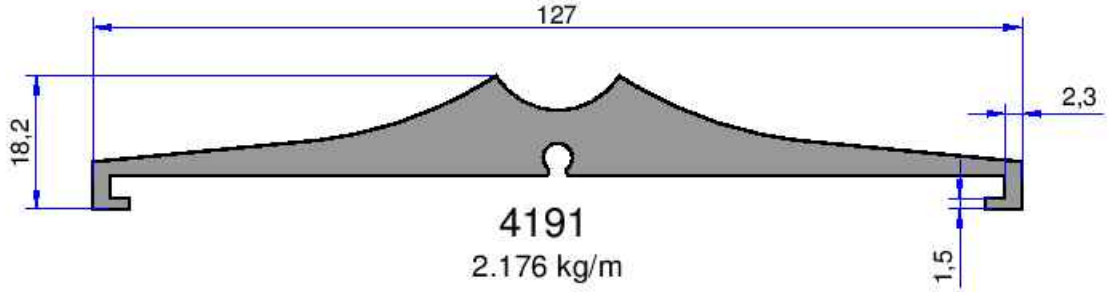


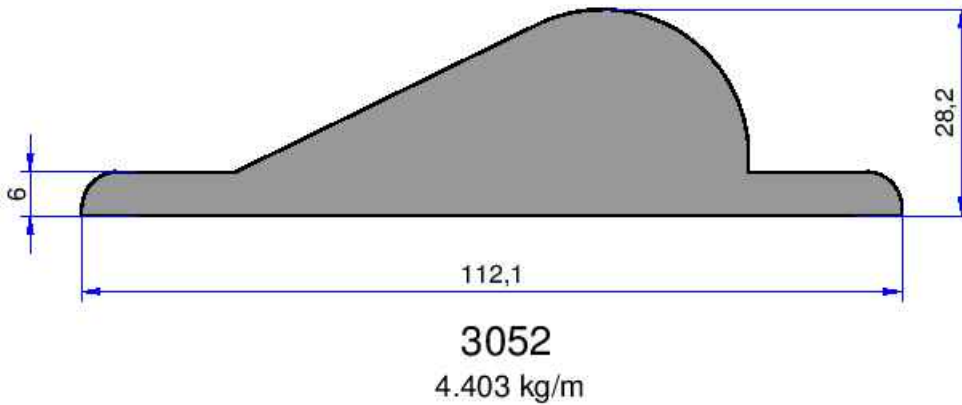
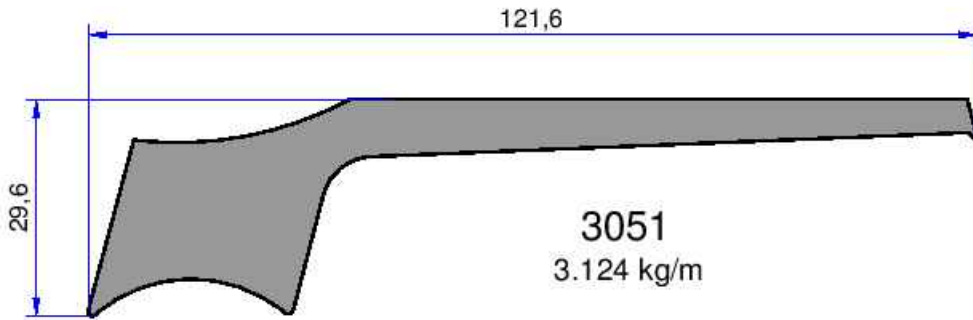
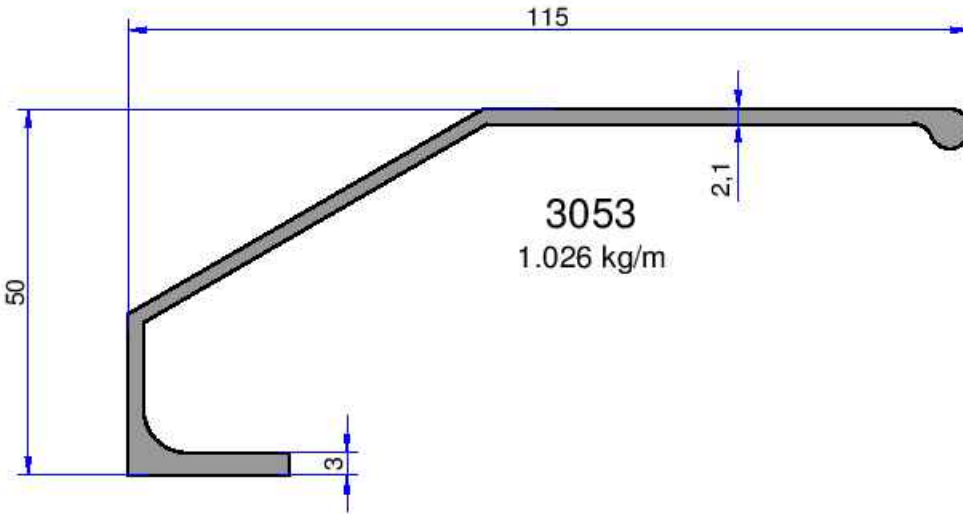
3145  
3.415 kg/m



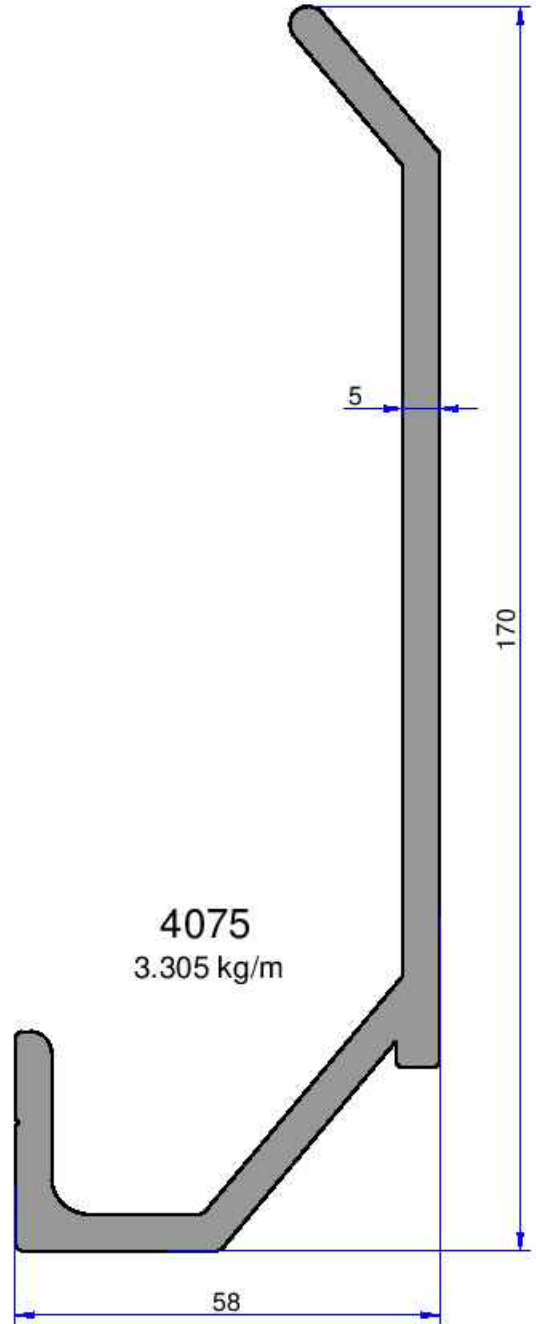
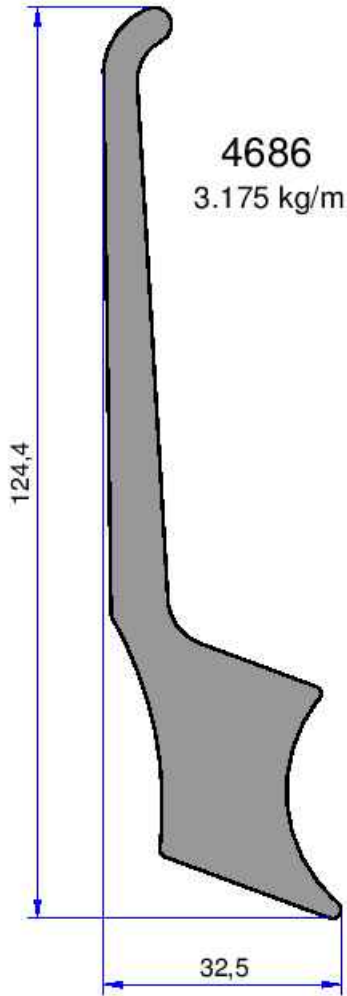
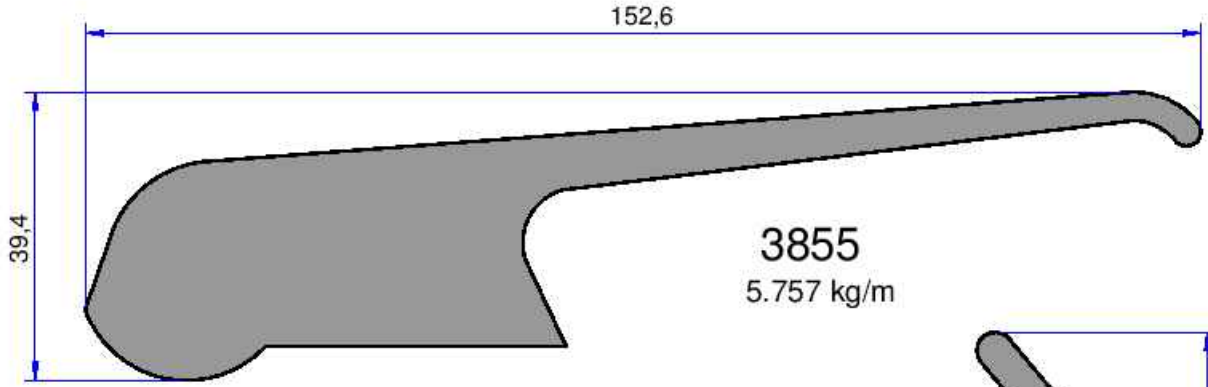
4133  
2.567 kg/m

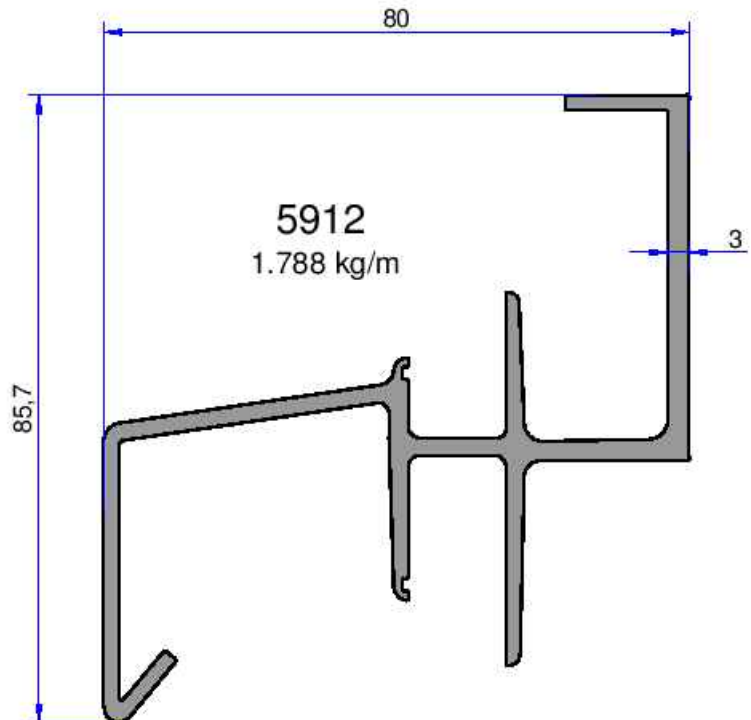
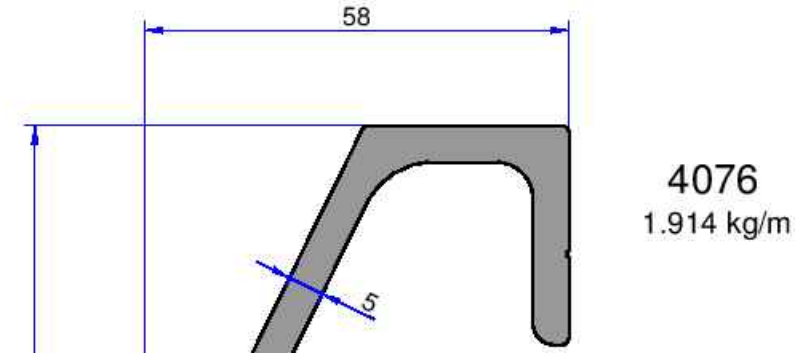
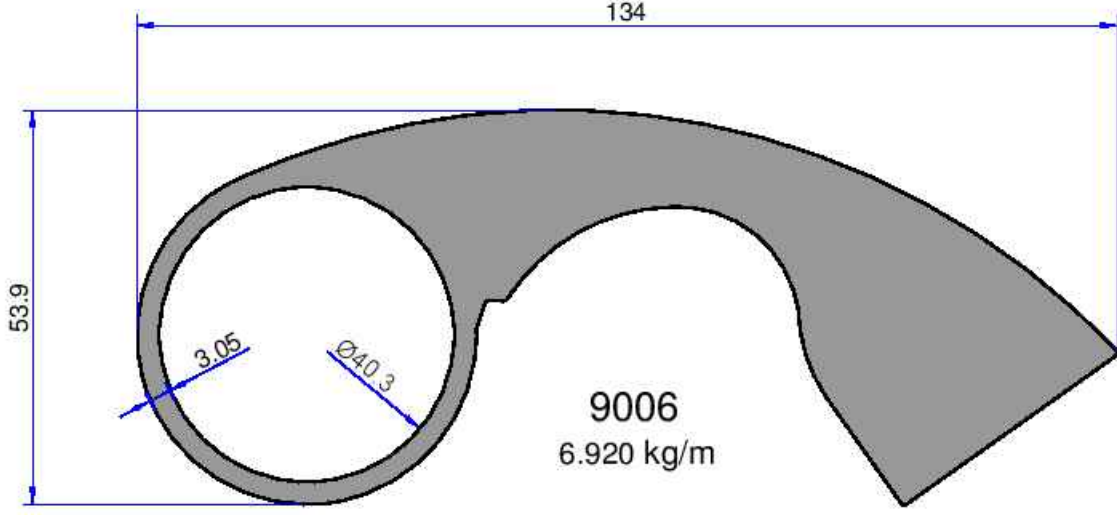
Not: Katalog ağırlıkları teorik ağırlıklardır. Üzerine kalıp aşınmasından dolayı %3-%5 boya farkından dolayı %4-%6 ağırlık ilave edilecektir.



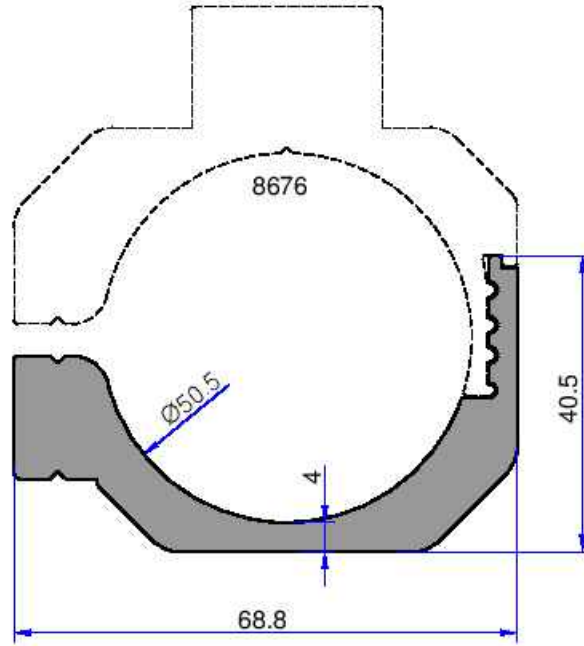
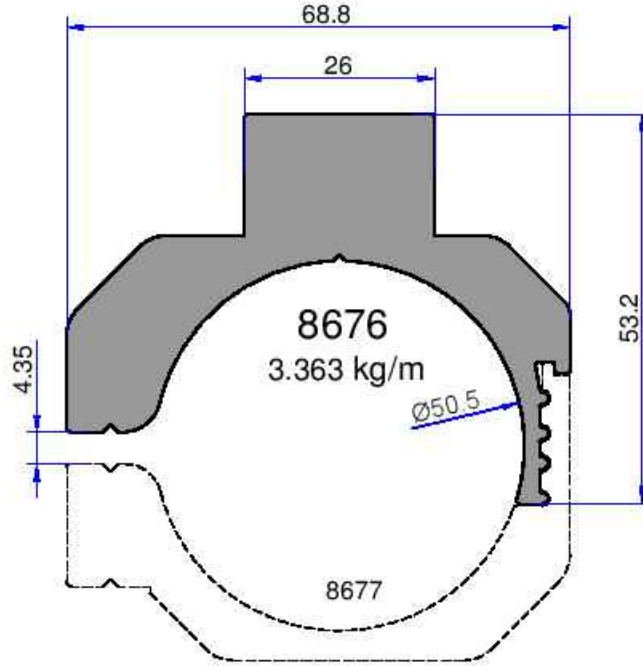


Not: Katalog ağırlıkları teorik ağırlıklardır. Üzerine kalıp aşınmasından dolayı %3-%5 boya farkından dolayı %4-%6 ağırlık ilave edilecektir.



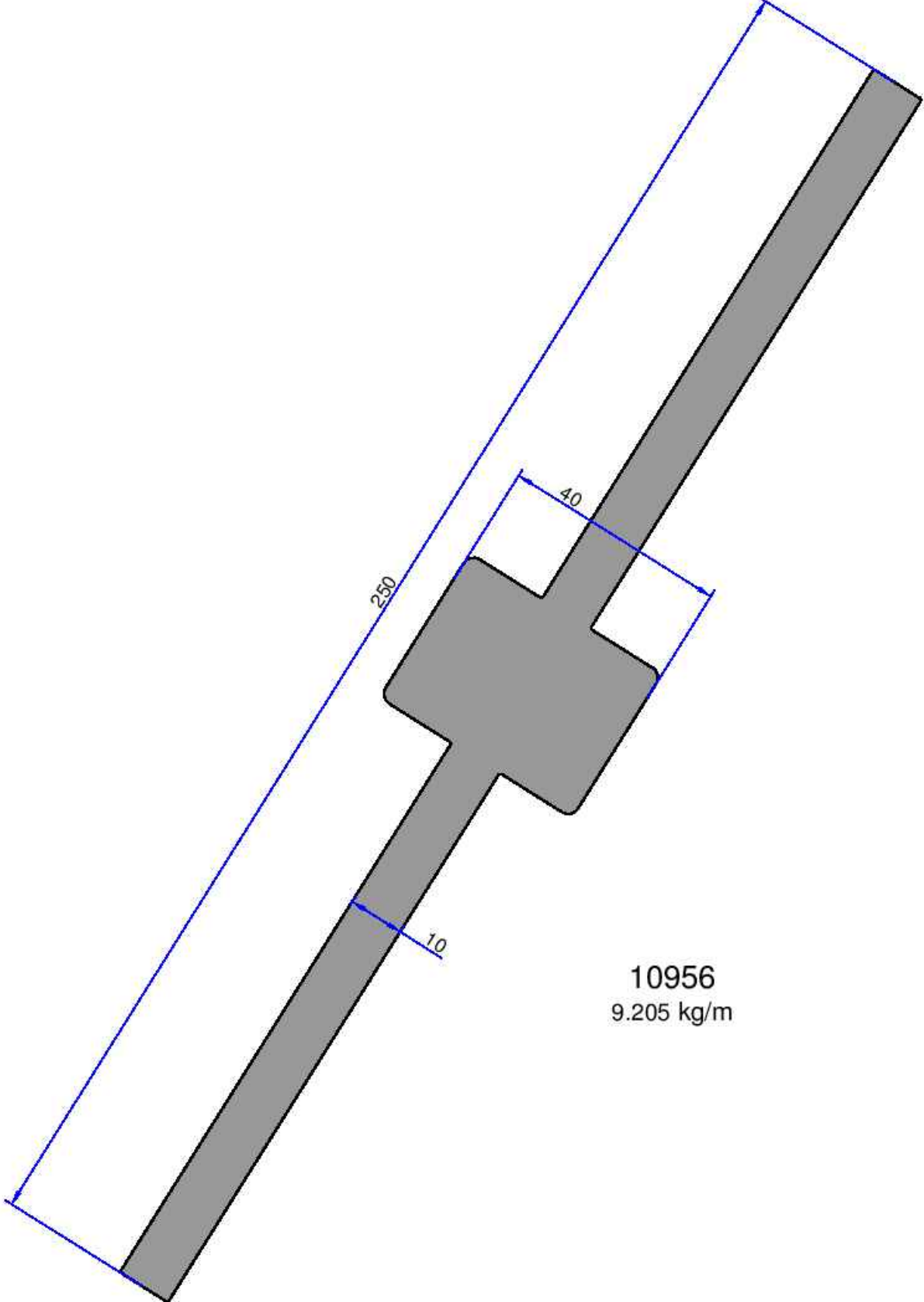


Not: Katalog ağırlıkları teorik ağırlıklardır. Üzerine kalıp aşınmasından dolayı %3-%5 boya farkından dolayı %4-%6 ağırlık ilave edilecektir.



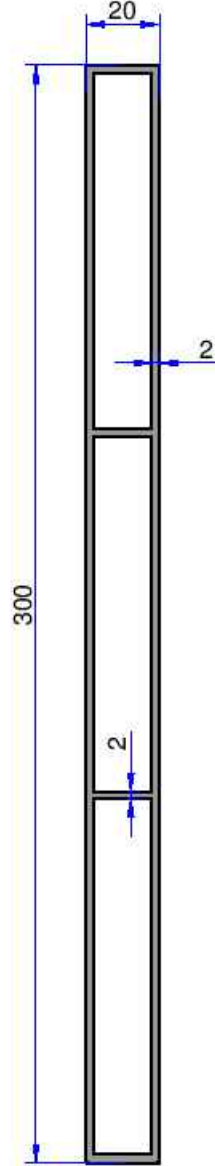
8677  
2.045 kg/m





10956  
9.205 kg/m

Not: Katalog ağırlıkları teorik ağırlıklardır. Üzerine kalıp aşınmasından dolayı %3-%5 boya farkından dolayı %4-%6 ağırlık ilave edilecektir.



10695  
3.642 kg/m