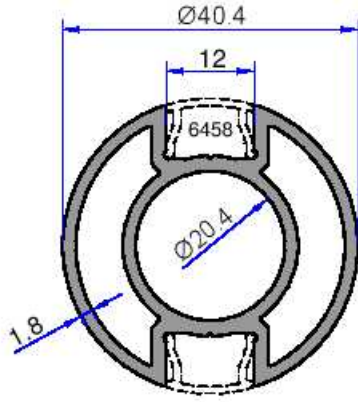


**AKALDO**

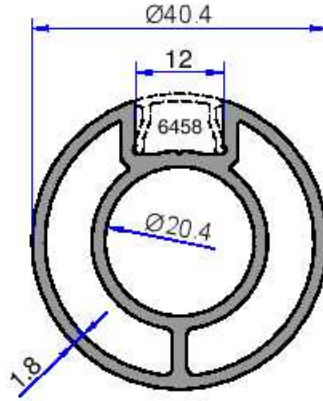
Alüminyum Sanayi Tic. A.Ş.

## **KÜPEŞTE PROFİLLERİ**

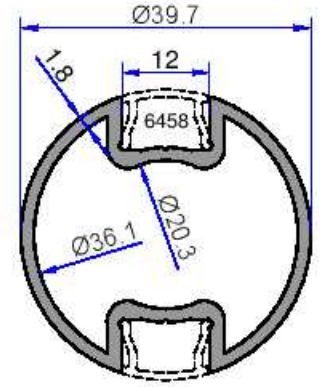
web: [www.akaldo.com](http://www.akaldo.com)  
email: [pazarlama@akaldo.com](mailto:pazarlama@akaldo.com)



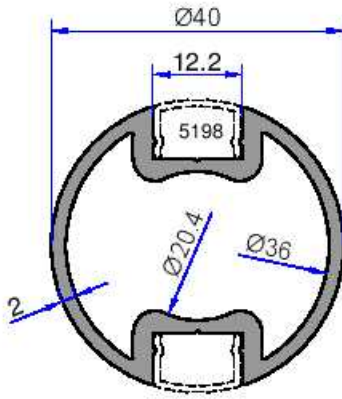
**4818**  
0.988 kg/m



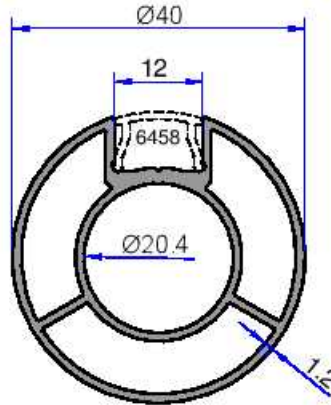
**6574**  
0.997 kg/m



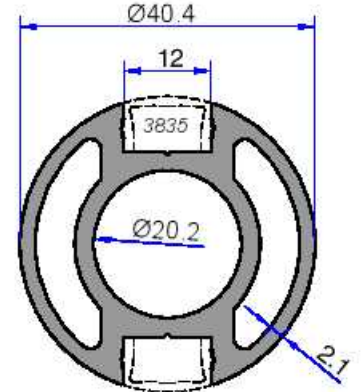
**6101**  
0.737 kg/m



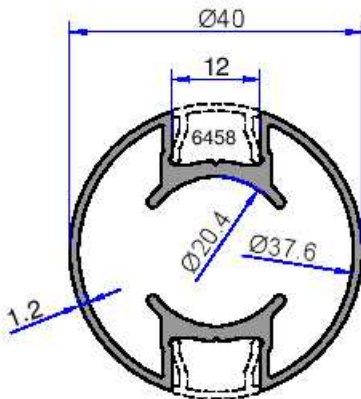
**5197**  
0.870 kg/m



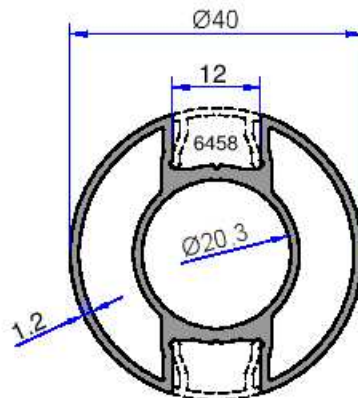
**9842**  
0.713 kg/m



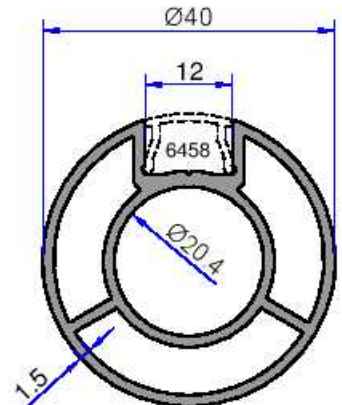
**4215**  
1.303 kg/m



**7824**  
0.661 kg/m



**7825**  
0.727 kg/m

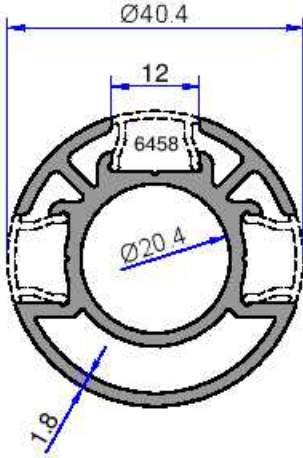


**7918**  
0.862 kg/m

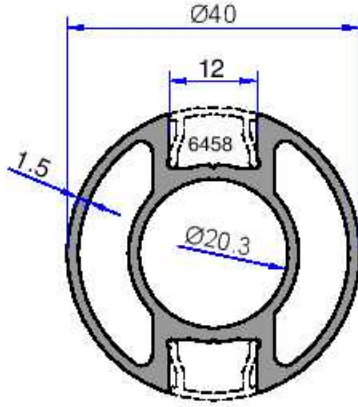
## KÜPEŞTE PROFİLLERİ

**AKALDO**

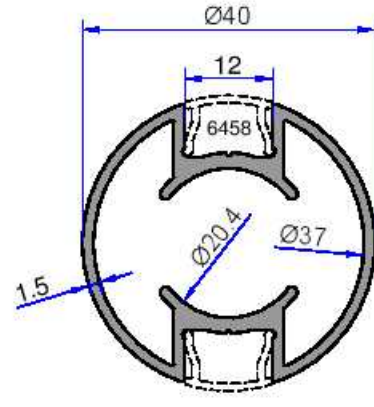
Alüminyum Sanayi Tic. A.Ş.



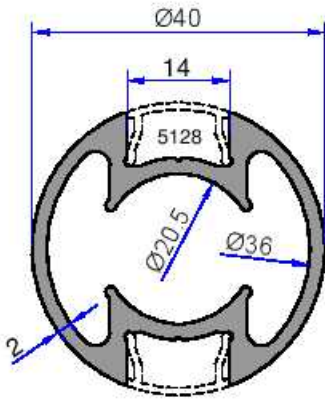
**6999**  
1.025 kg/m



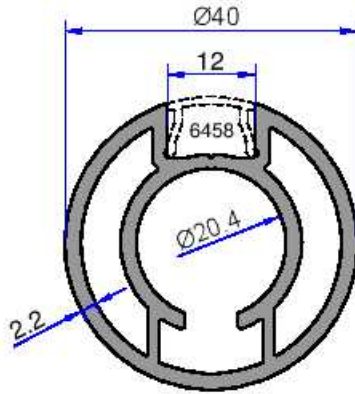
**6457**  
0.933 kg/m



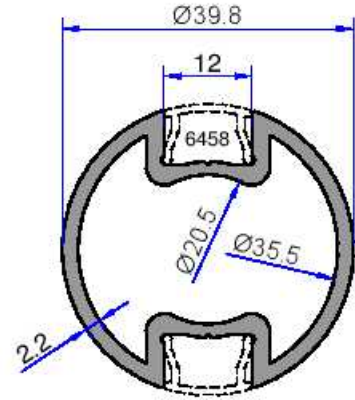
**7433**  
0.741 kg/m



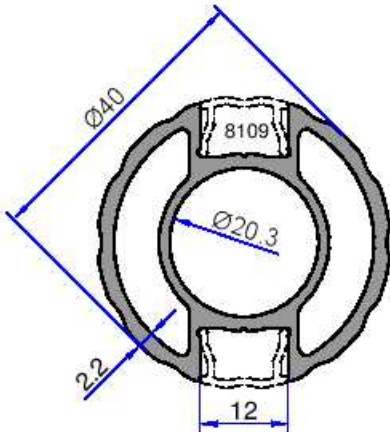
**6564**  
0.977 kg/m



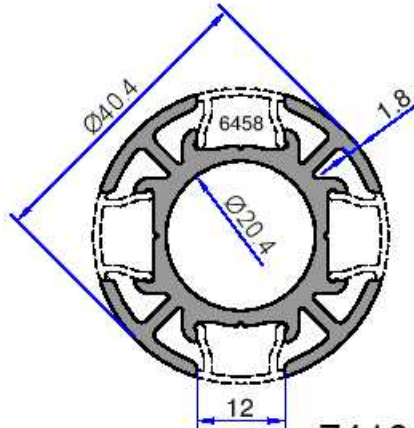
**6841**  
1.126 kg/m



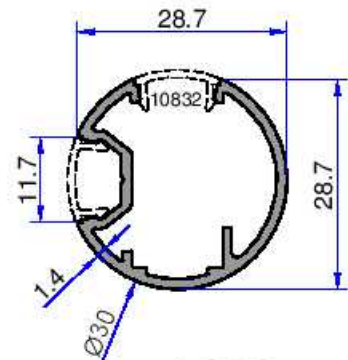
**3834**  
0.860 kg/m



**8108**  
0.967 kg/m



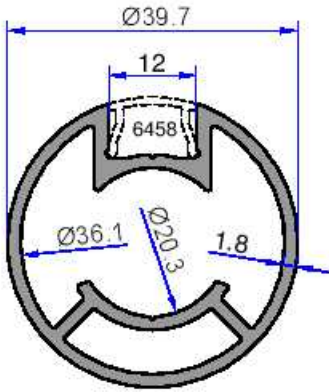
**7410**  
1.061 kg/m



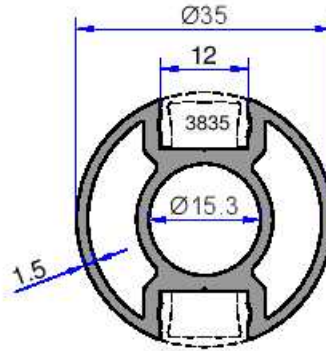
**10831**  
0.362 kg/m

Not: Katalog ağırlıkları teorik ağırlıklardır. Üzerine kalıp aşınmasından dolayı %3-%5 boya farkından dolayı %4-%6 ağırlık ilave edilecektir.

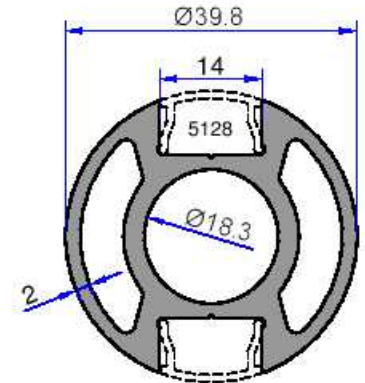




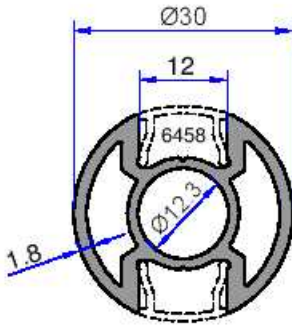
**6995**  
0.866 kg/m



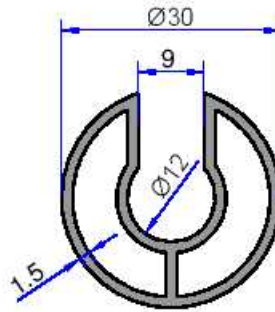
**6058**  
0.791 kg/m



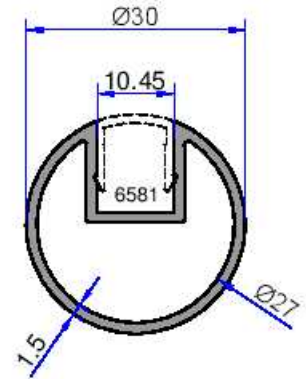
**5127**  
1.243 kg/m



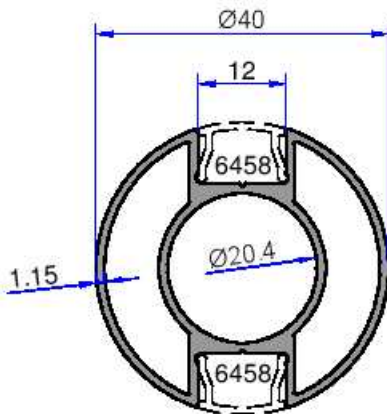
**9505**  
0.647 kg/m



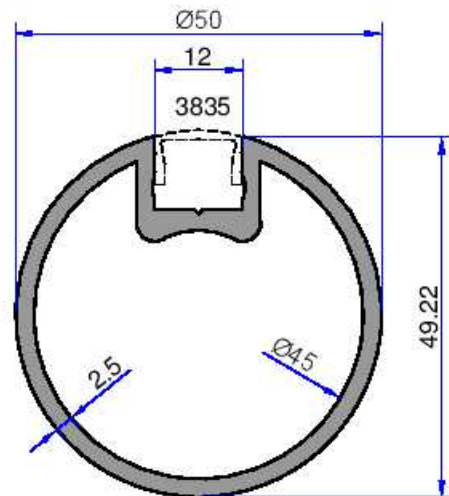
**9476**  
0.541 kg/m



**6580**  
0.452 kg/m



**11785**  
0.683 kg/m

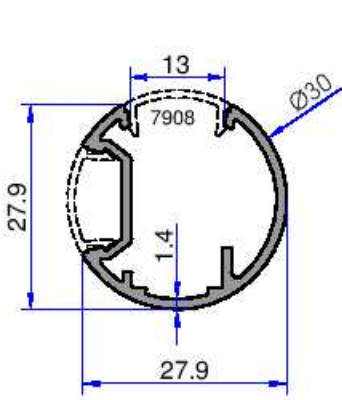


**3874**  
1.137 kg/m

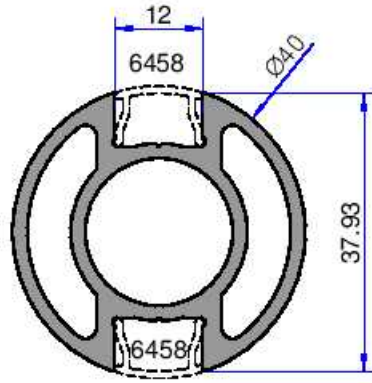
# KÜPEŞTE PROFİLLERİ

# AKALDO

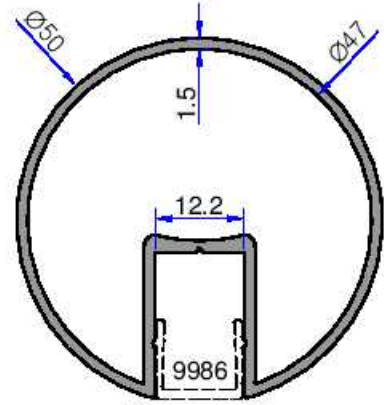
Alüminyum Sanayi Tic. A.Ş.



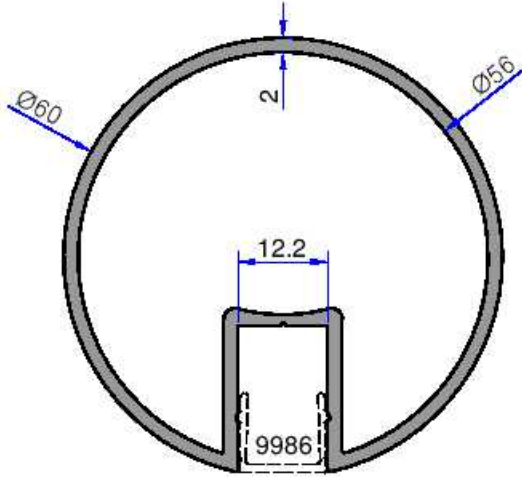
**7907**  
0.347 kg/m



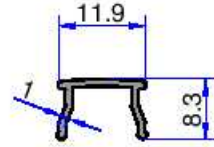
**10948**  
1.113 kg/m



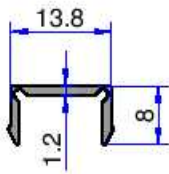
**12061**  
0.791 kg/m



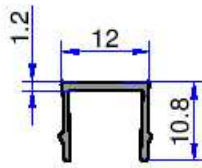
**12118**  
1.193 kg/m



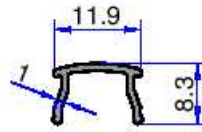
**8550**  
0.071 kg/m



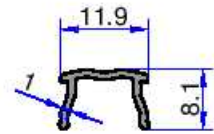
**6837**  
0.080 kg/m



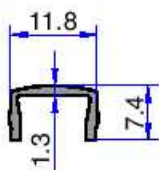
**9986**  
0.093 kg/m



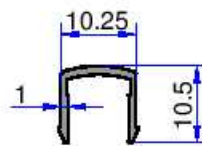
**6458**  
0.070 kg/m



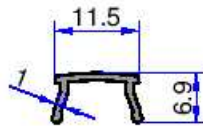
**8109**  
0.070 kg/m



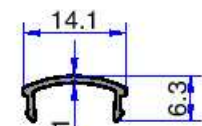
**3835**  
0.075 kg/m



**6581**  
0.077 kg/m

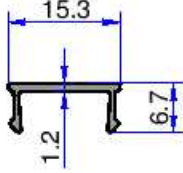


**9523**  
0.063 kg/m

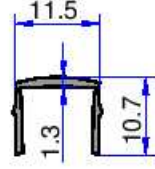


**7908**  
0.057 kg/m

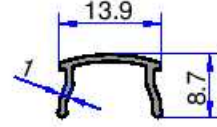
Not: Katalog ağırlıklar teorik ağırlıklardır. Üzerine kalıp aşınmasından dolayı %3-%5 boya farkından dolayı %4-%6 ağırlık ilave edilecektir.



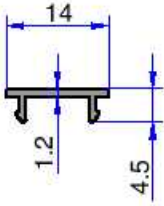
**9985**  
0.075 kg/m



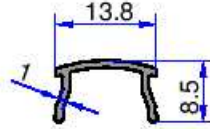
**3880**  
0.077 kg/m



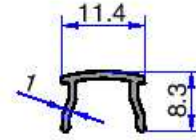
**5128**  
0.076 kg/m



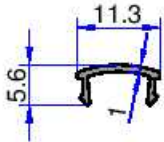
**6830**  
0.063 kg/m



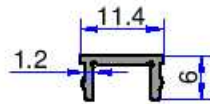
**9889**  
0.075 kg/m



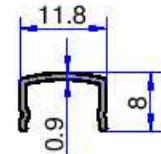
**9536**  
0.068 kg/m



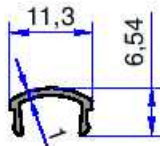
**10832**  
0.048 kg/m



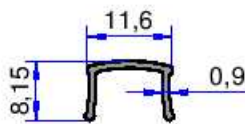
**5772**  
0.069 kg/m



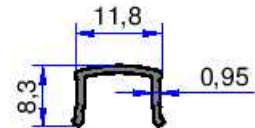
**5198**  
0.060 kg/m



**11553**  
0.052 kg/m



**11546**  
0.064 kg/m



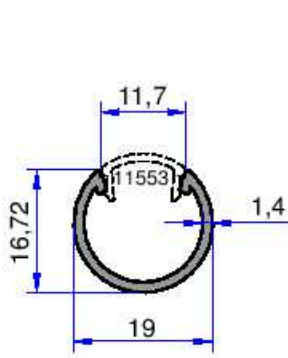
**11615**  
0.067 kg/m



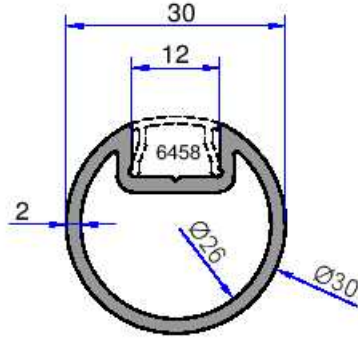
# KÜPEŞTE PROFİLLERİ

# AKALDO

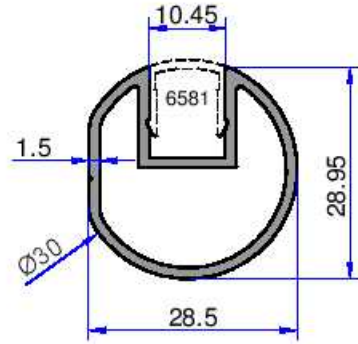
Alüminyum Sanayi Tic. A.Ş.



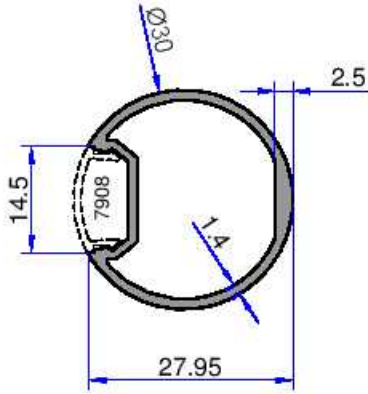
**11552**  
0.171 kg/m



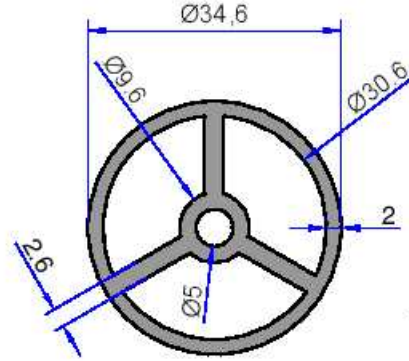
**6886**  
0.539 kg/m



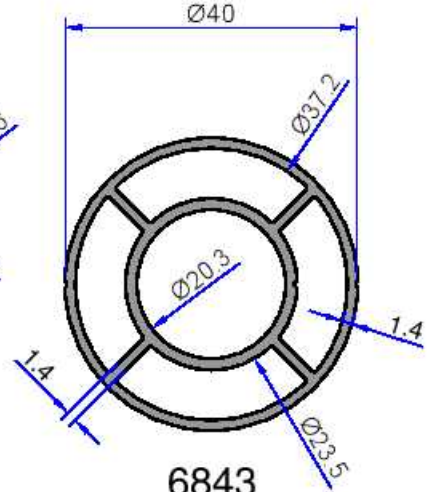
**10772**  
0.450 kg/m



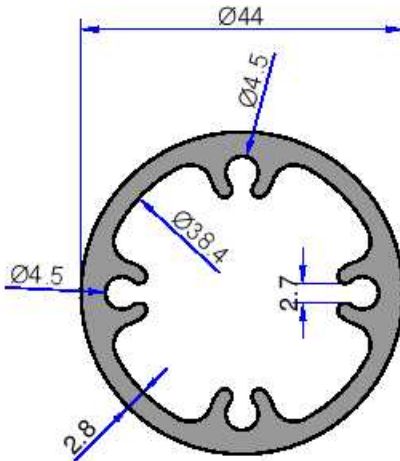
**11599**  
0.383 kg/m



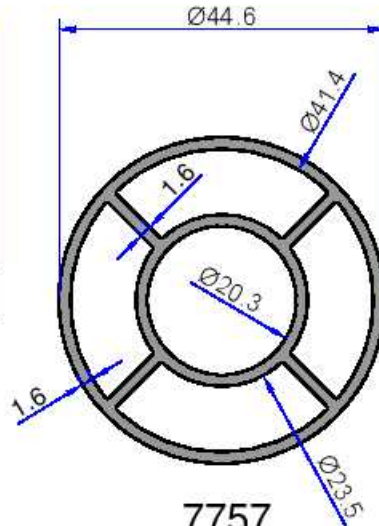
**11214**  
0.920 kg/m



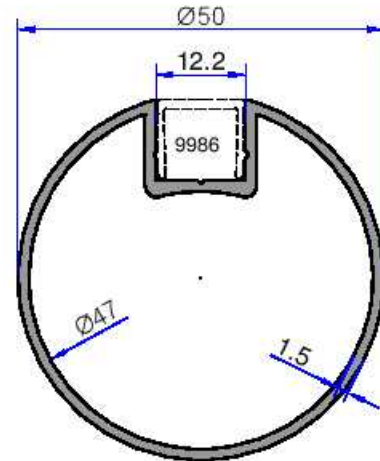
**6843**  
0.862 kg/m



**6758**  
1.371 kg/m

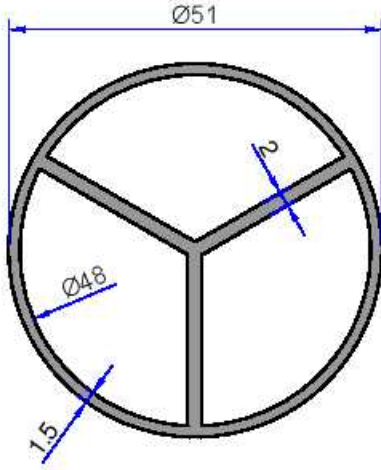


**7757**  
1.040 kg/m

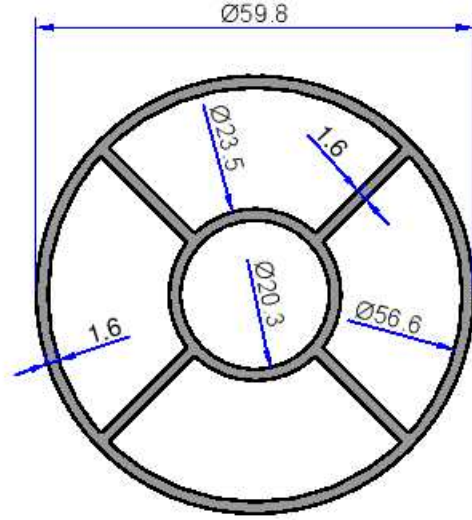


**10487**  
0.718 kg/m

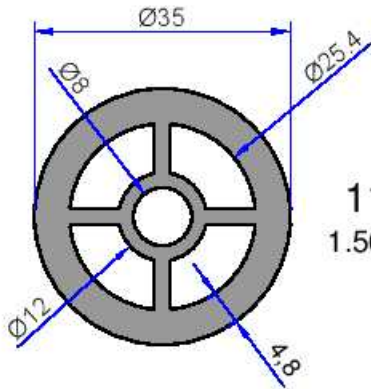
Not: Katalog ağırlıklar teorik ağırlıklardır. Üzerine kalıp aşınmasından dolayı %3-%5 boya farkından dolayı %4-%6 ağırlık ilave edilecektir.



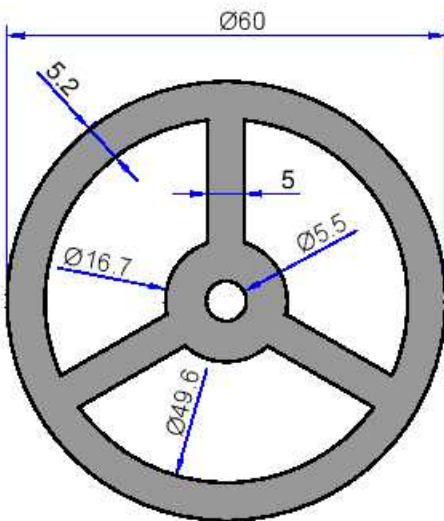
**4907**  
1.017 kg/m



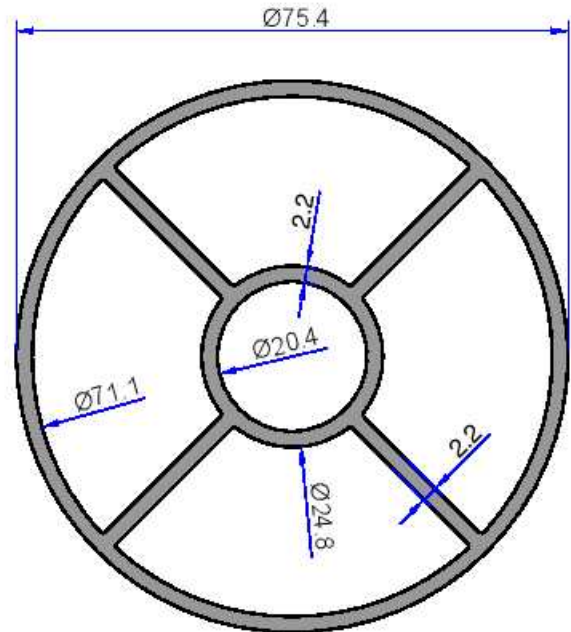
**7758**  
1.379 kg/m



**11215**  
1.565 kg/m

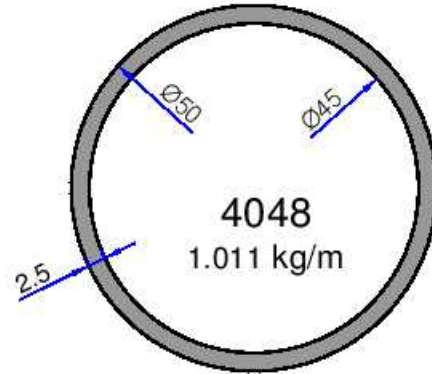
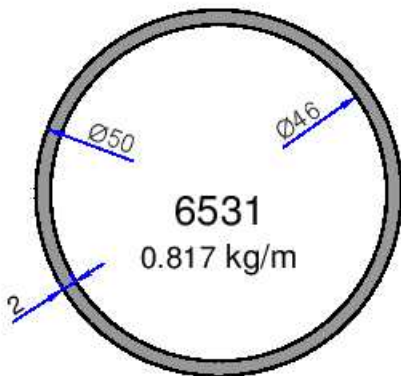
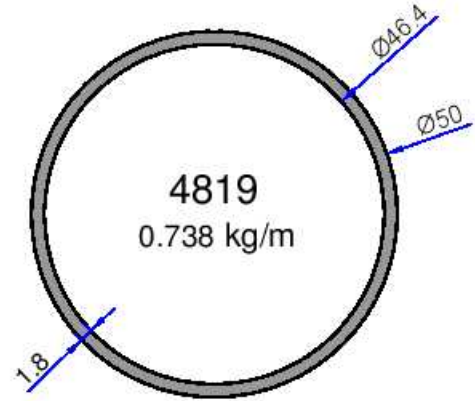
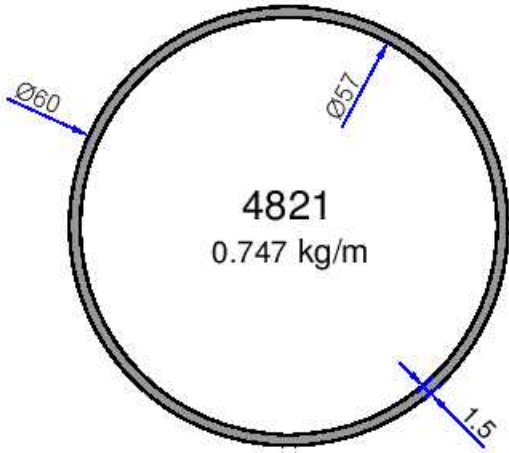
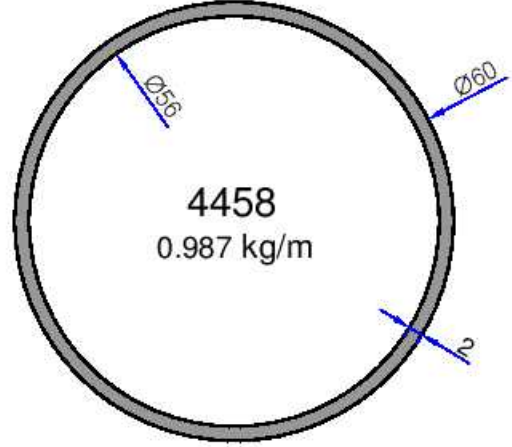
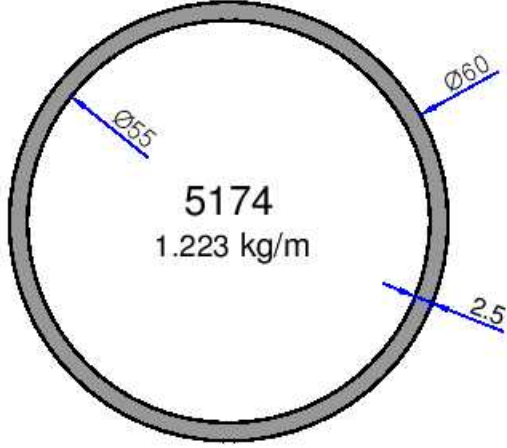


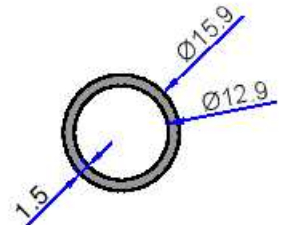
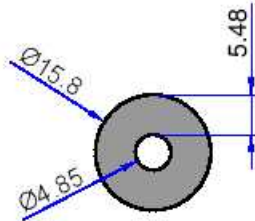
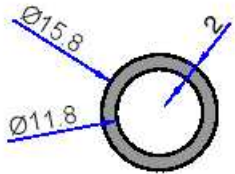
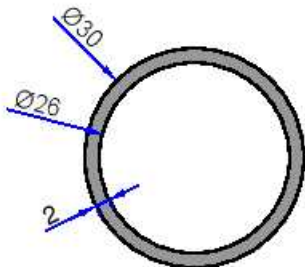
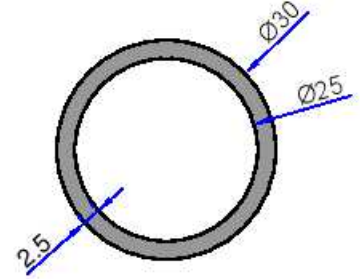
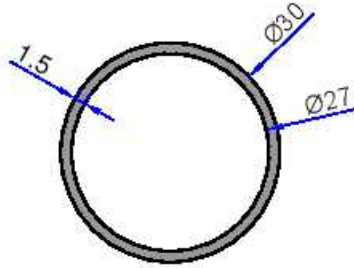
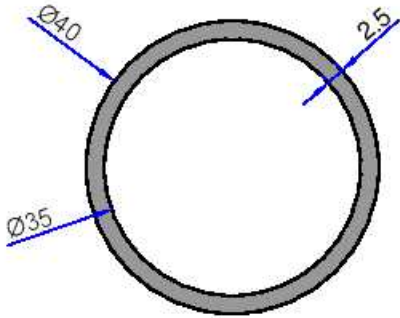
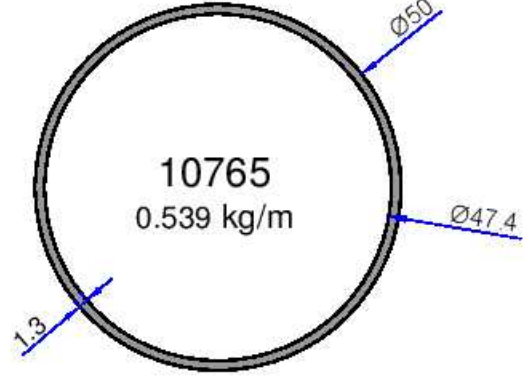
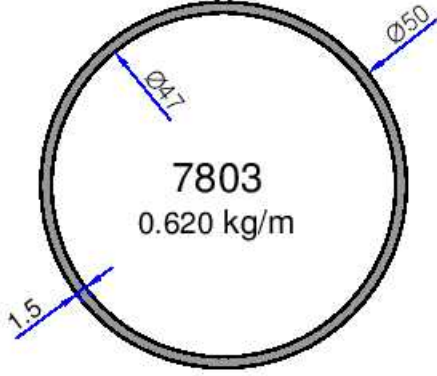
**4810**  
3.627 kg/m



**9538**  
2.319 kg/m



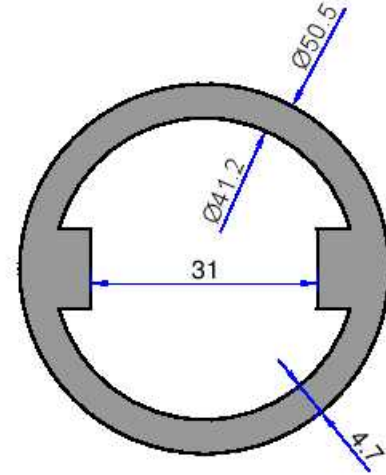
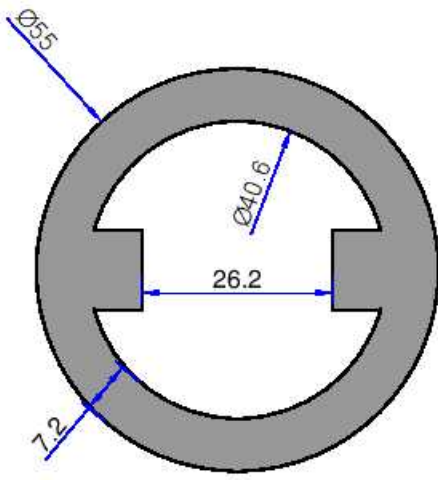
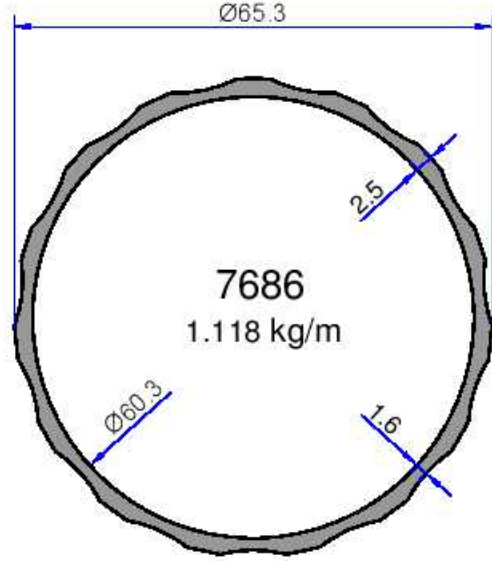
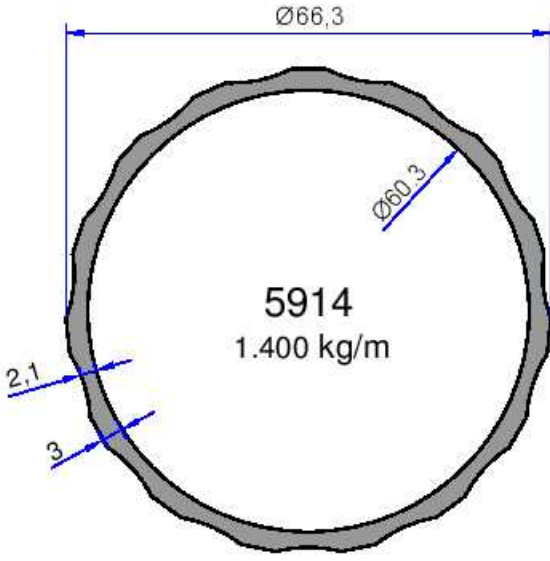




Not: Katalog ağırlıklar teorik ağırlıklardır. Üzerine kalıp aşınmasından dolayı %3-%5 boya farkından dolayı %4-%6 ağırlık ilave edilecektir.

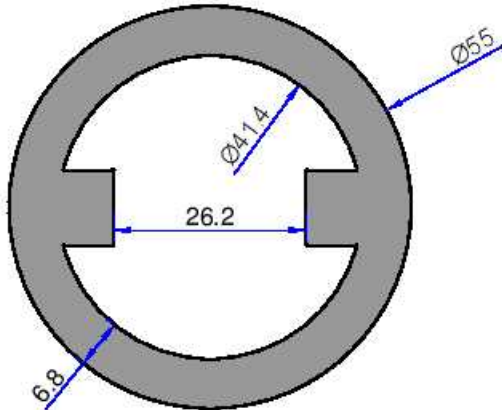
## KÜPEŞTE PROFİLLERİ

**AKALDO**  
Alüminyum Sanayi Tic. A.Ş.

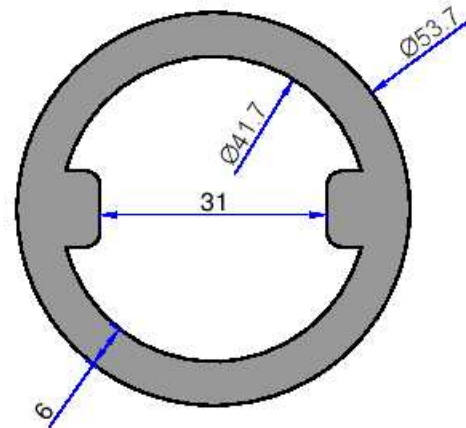


**4210**  
3.337 kg/m

**6391**  
2.099 kg/m



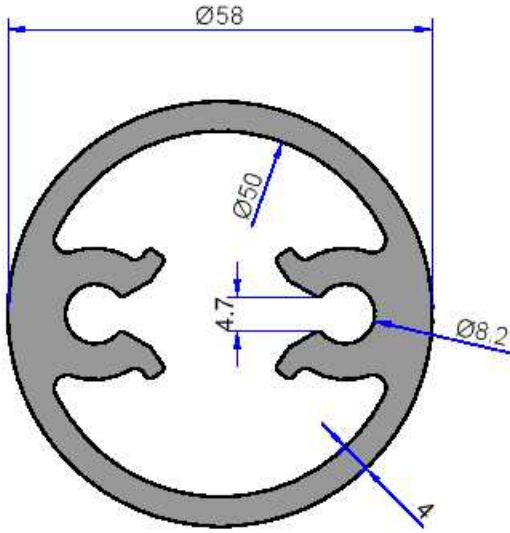
**5964**  
3.202 kg/m



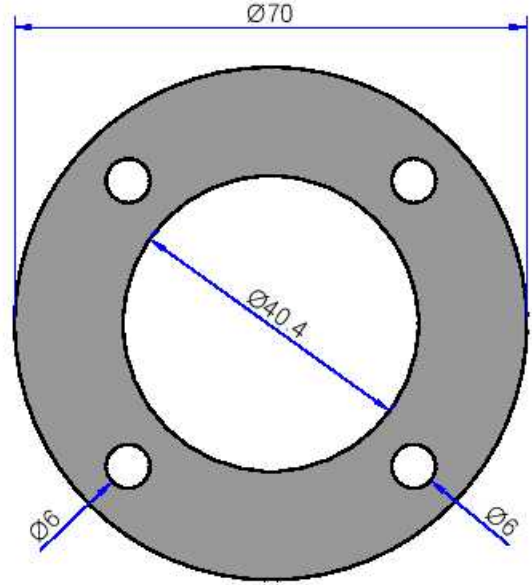
**6645**  
2.716 kg/m

Not: Katalog ağırlıkları teorik ağırlıklardır. Üzerine kalıp aşınmasından dolayı %3-%5 boya farkından dolayı %4-%6 ağırlık ilave edilecektir.

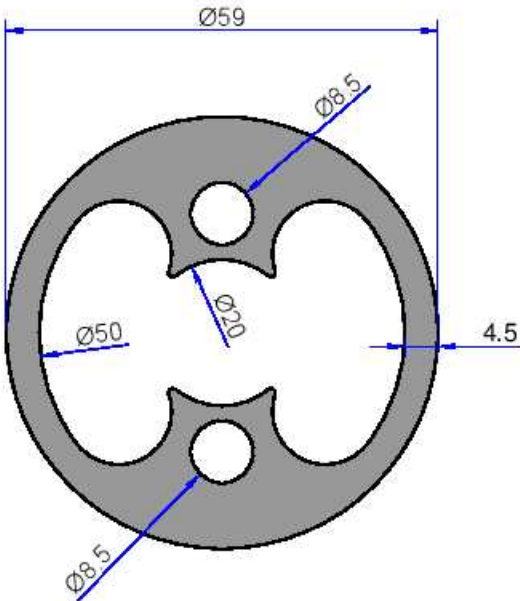




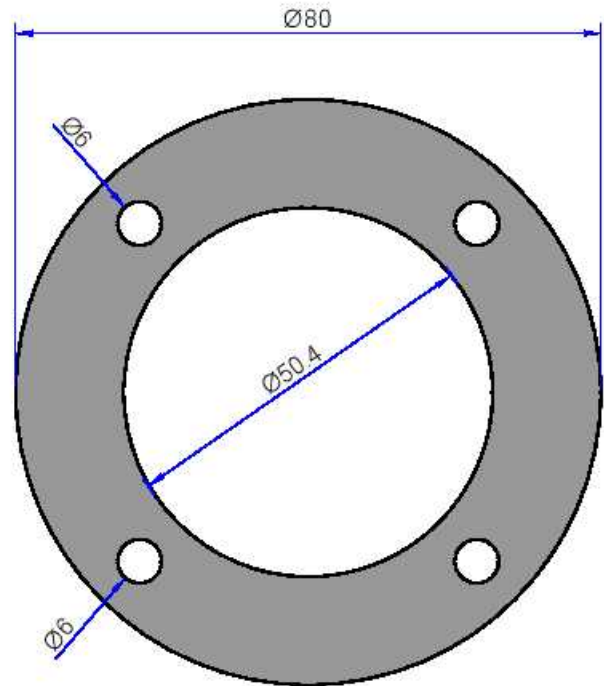
**6394**  
2.853 kg/m



**6500**  
6.648 kg/m



**7534**  
3.490 kg/m

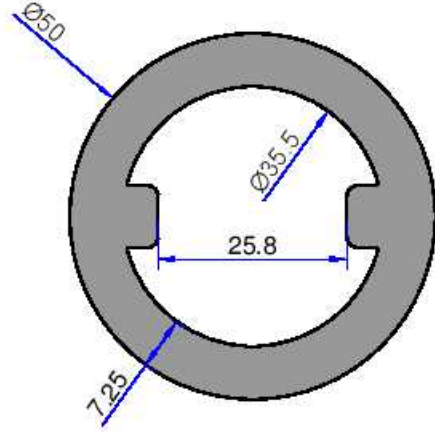
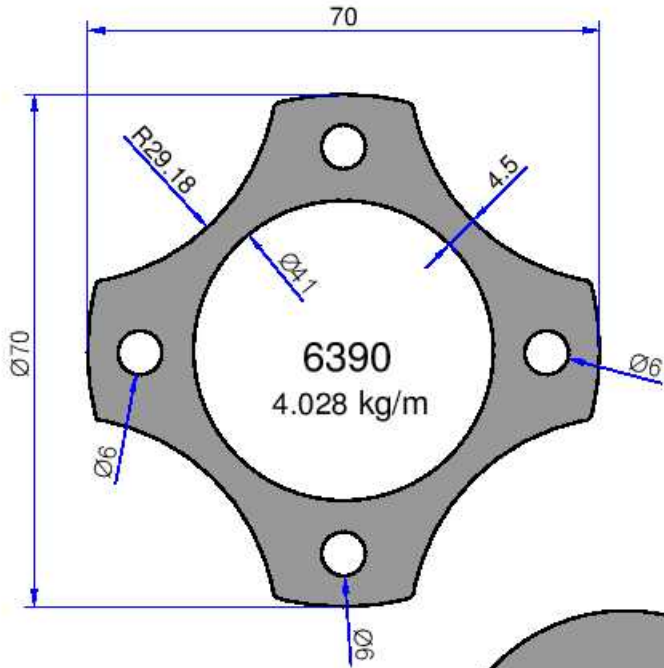


**6499**  
7.908 kg/m

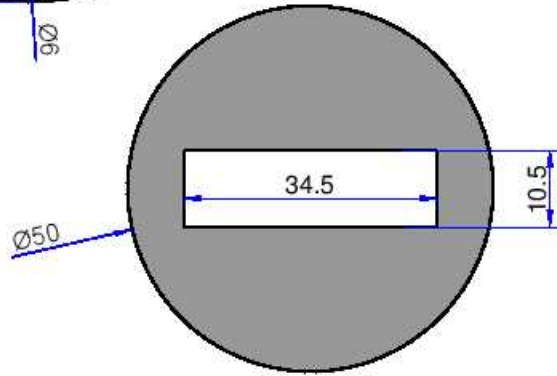
## KÜPEŞTE PROFİLLERİ

# AKALDO

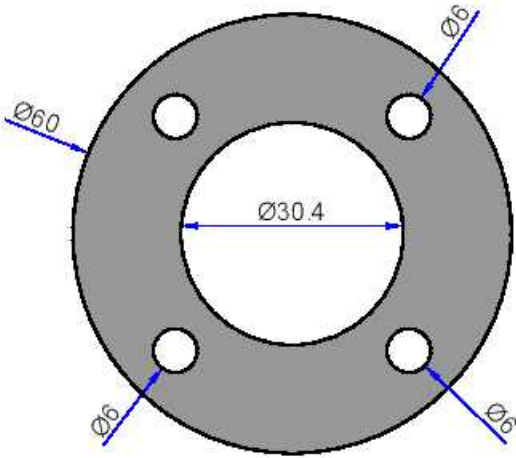
Alüminyum Sanayi Tic. A.Ş.



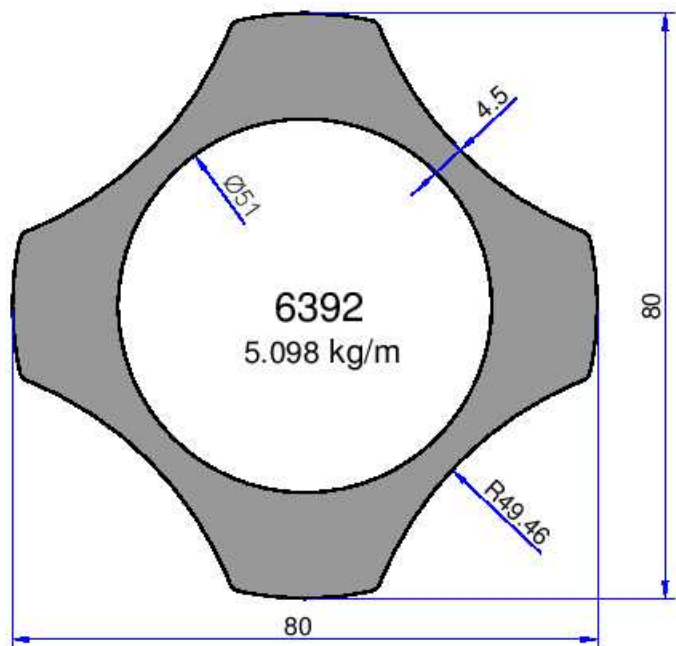
**6059**  
 $2.849 \text{ kg/m}$



**6437**  
 $4.339 \text{ kg/m}$

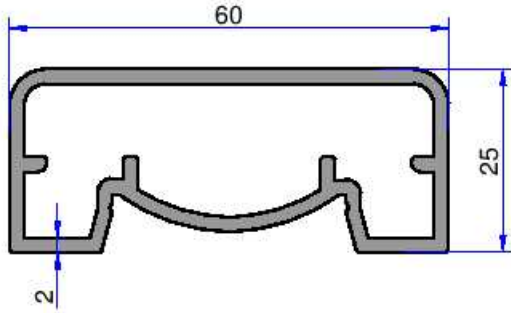


**6501**  
 $5.388 \text{ kg/m}$

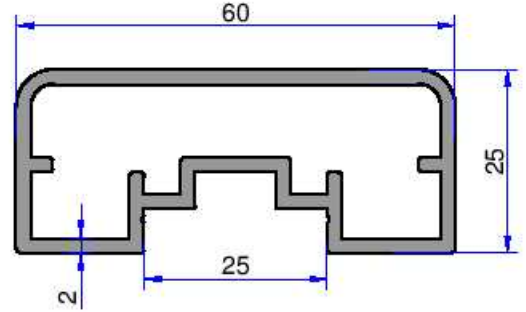


**6392**  
 $5.098 \text{ kg/m}$

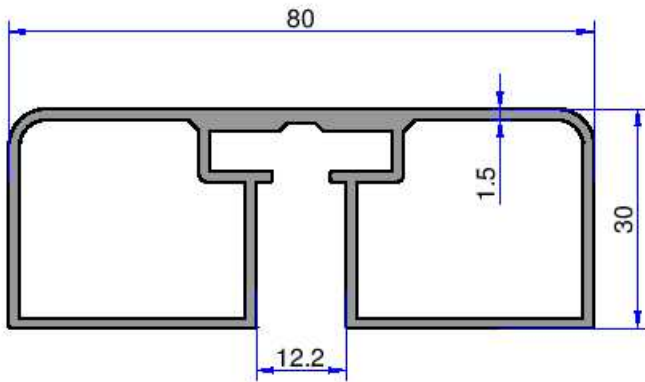
Not: Katalog ağırlıkları teorik ağırlıklardır. Üzerine kalıp aşınmasından dolayı %3-%5 boya farkından dolayı %4-%6 ağırlık ilave edilecektir.



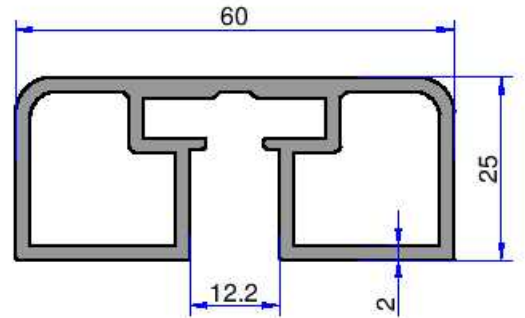
**9973**  
1.013 kg/m



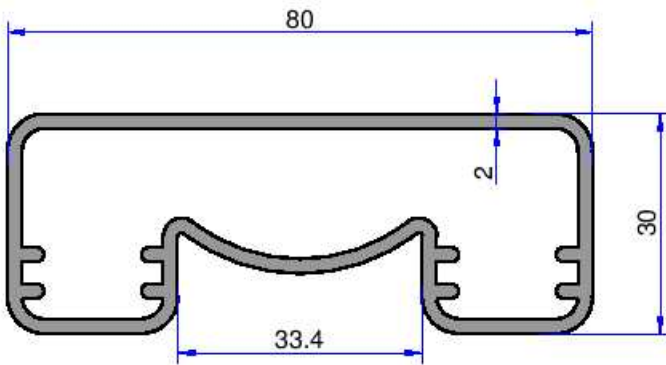
**9975**  
1.040 kg/m



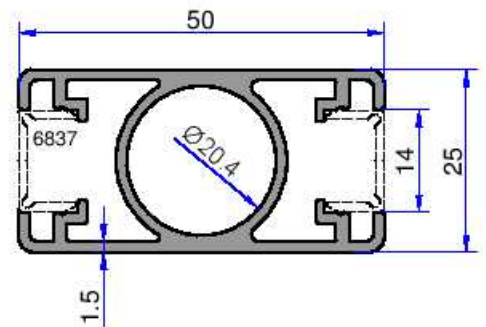
**9506**  
1.186 kg/m



**9974**  
1.155 kg/m



**6583**  
1.370 kg/m



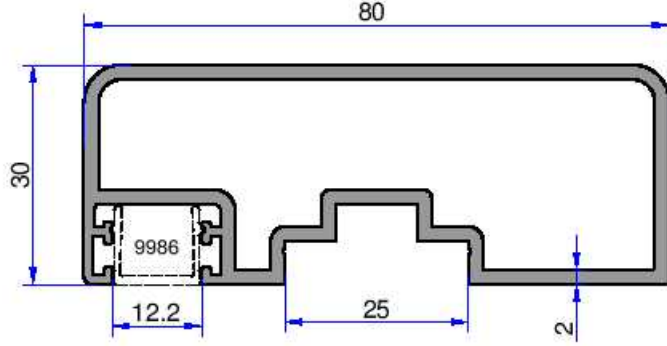
**9799**  
0.876 kg/m



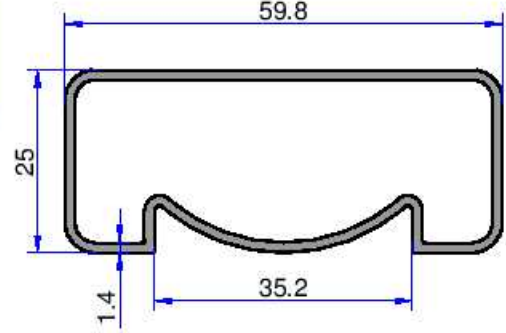
## KÜPEŞTE PROFİLLERİ

# AKALDO

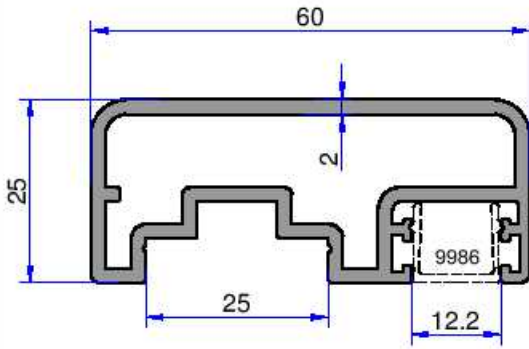
Alüminyum Sanayi Tic. A.Ş.



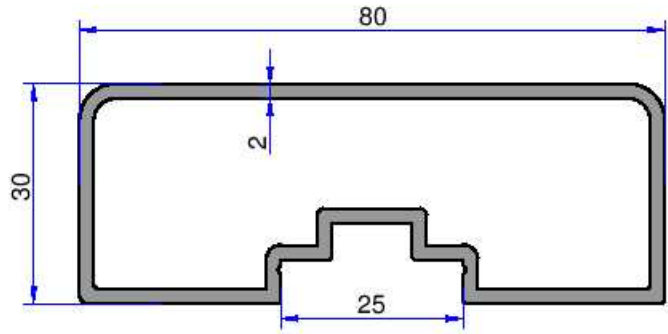
**9977**  
1.332 kg/m



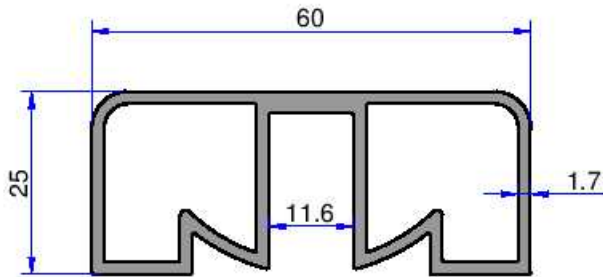
**10769**  
0.657 kg/m



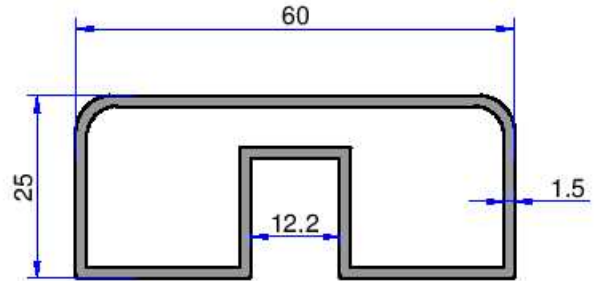
**9976**  
1.071 kg/m



**10056**  
1.242 kg/m

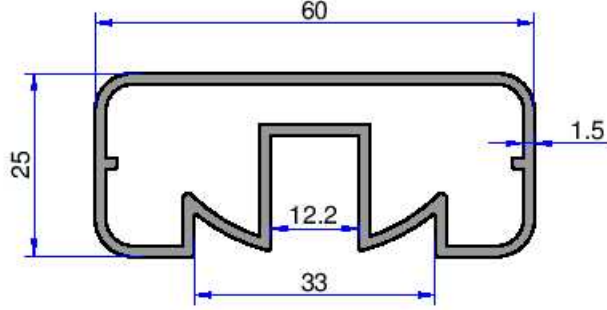
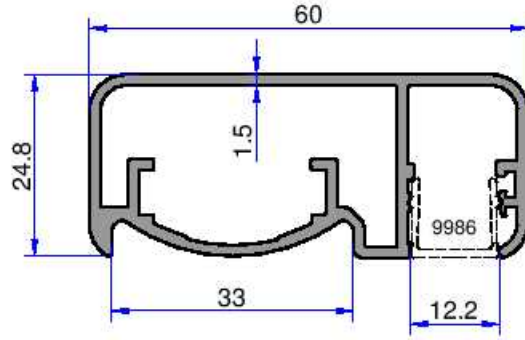
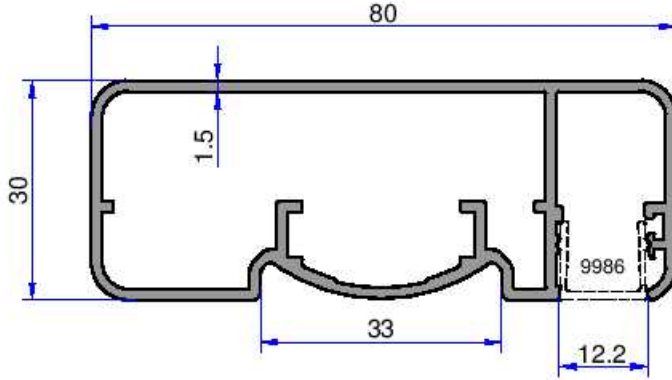
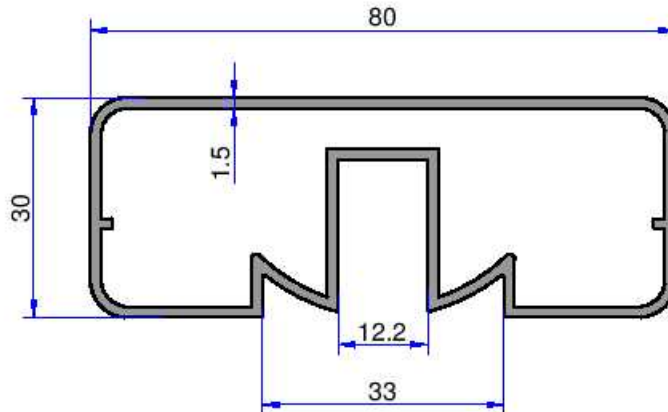


**10893**  
1.006 kg/m



**11010**  
0.790 kg/m

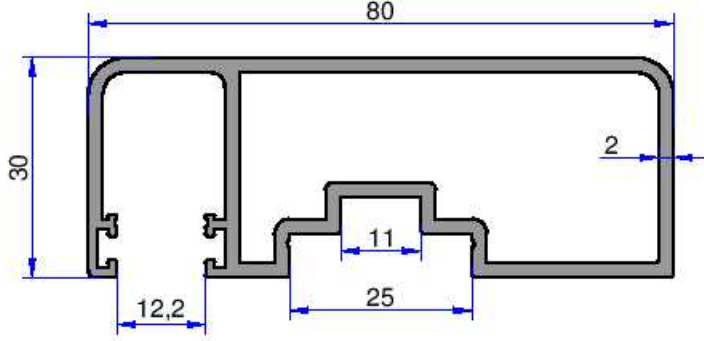
Not: Katalog ağırlıkları teorik ağırlıklardır. Üzerine kalıp aşınmasından dolayı %3-%5 boya farkından dolayı %4-%6 ağırlık ilave edilecektir.

**11033**  
0.844 kg/m**11036**  
0.860 kg/m**11035**  
1.089 kg/m**11001**  
1.088 kg/m

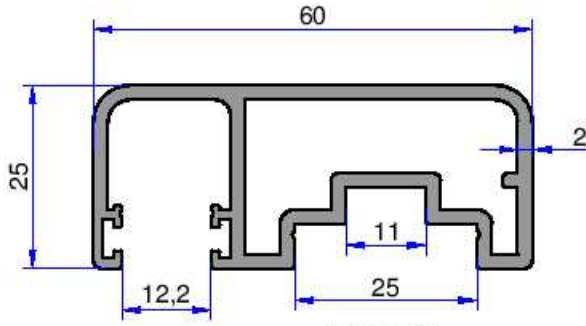
## KÜPEŞTE PROFİLLERİ

# AKALDO

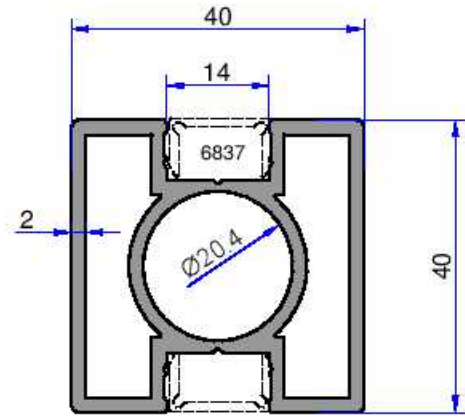
Alüminyum Sanayi Tic. A.Ş.



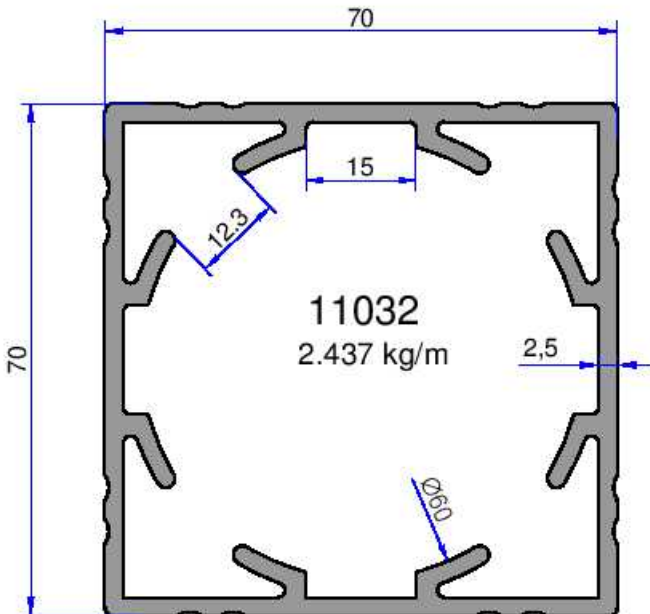
**11244**  
1.334 kg/m



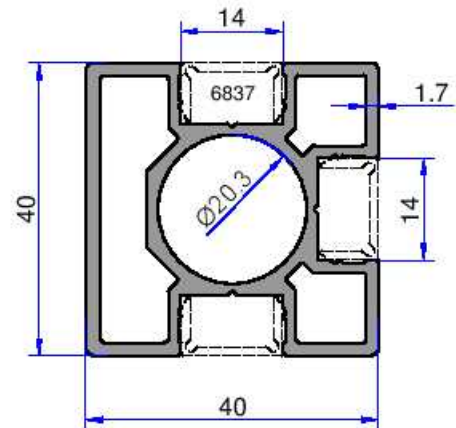
**11243**  
1.046 kg/m



**10365**  
1.233 kg/m



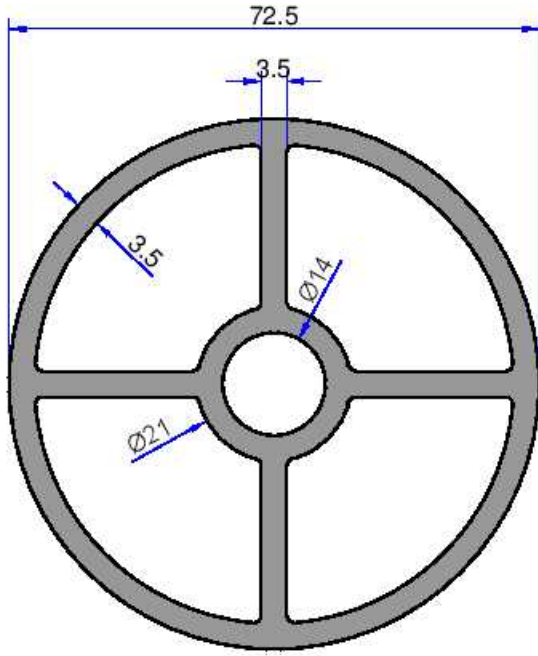
**11032**  
2.437 kg/m



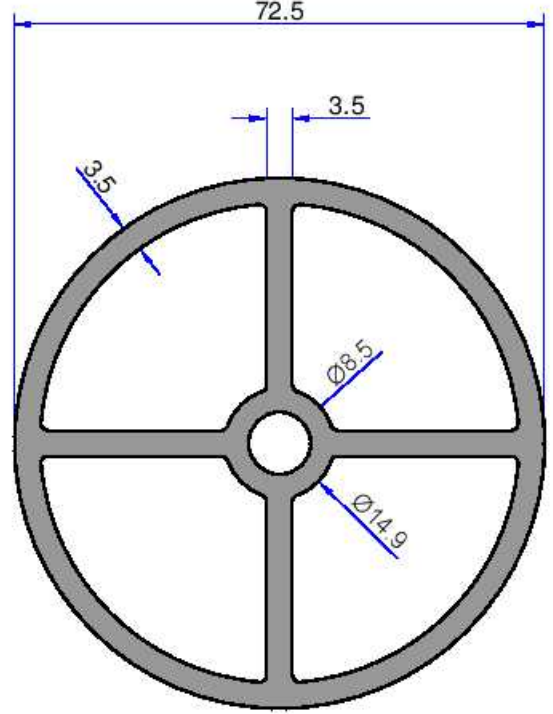
**6836**  
1.153 kg/m

Not: Katalog ağırlıkları teorik ağırlıklardır. Üzerine kalıp aşınmasından dolayı %3-%5 boya farkından dolayı %4-%6 ağırlık ilave edilecektir.

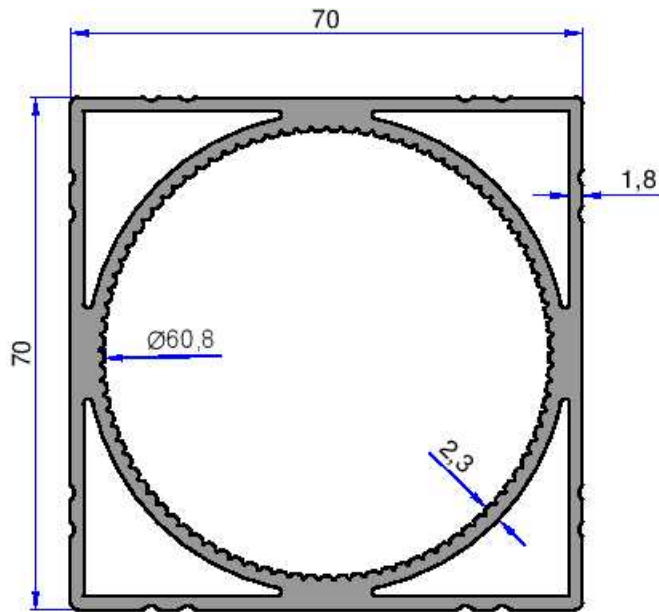




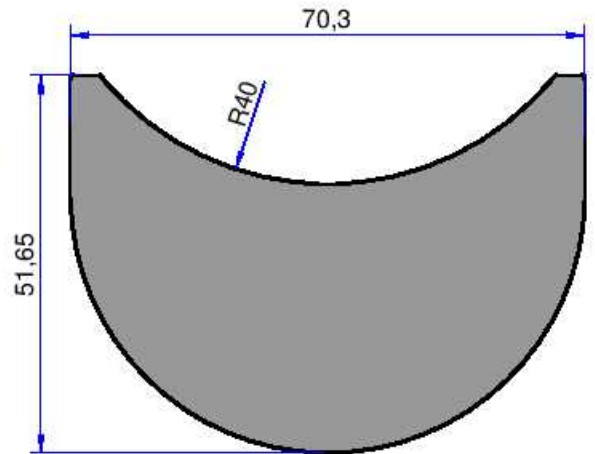
11991  
3.431 kg/m



11992  
3.344 kg/m



11993  
2.546 kg/m

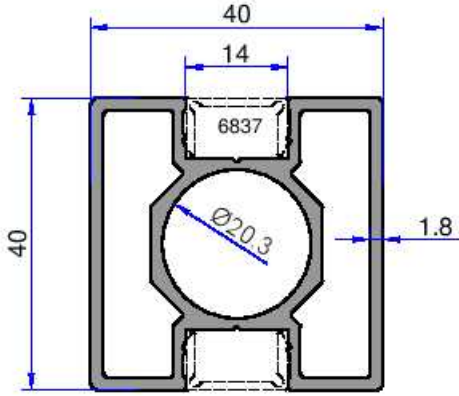


12243  
6.651 kg/m

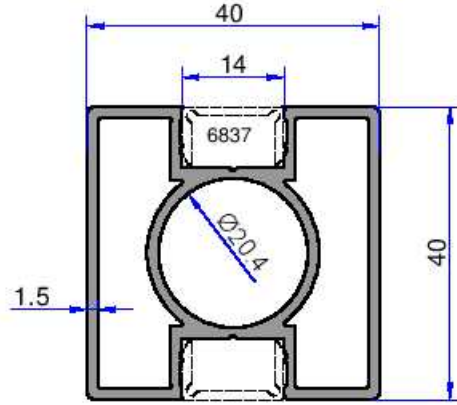
## KÜPEŞTE PROFİLLERİ

# AKALDO

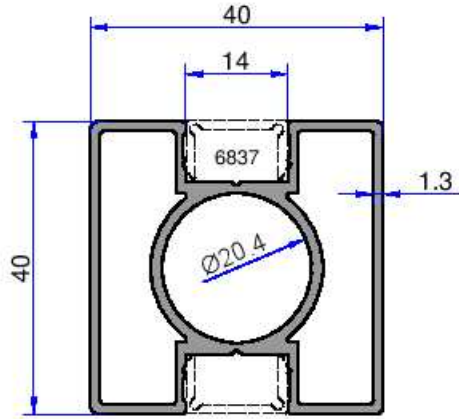
Alüminyum Sanayi Tic. A.Ş.



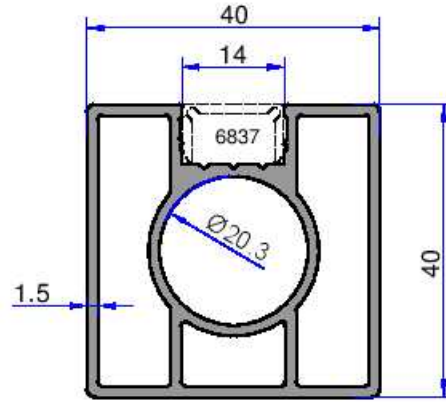
**8190**  
1.138 kg/m



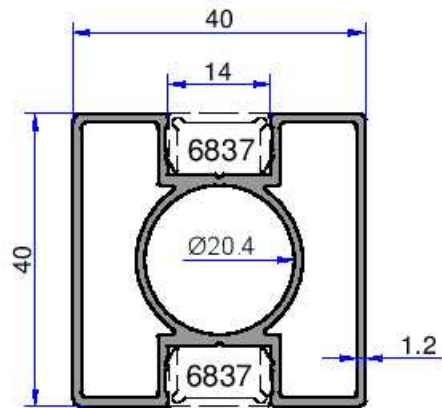
**8012**  
0.985 kg/m



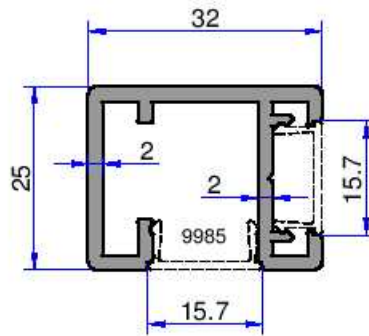
**10768**  
0.901 kg/m



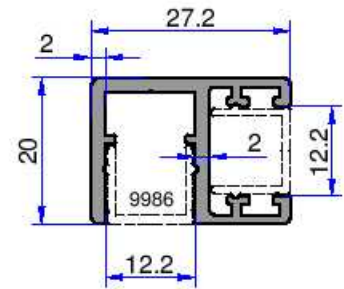
**10498**  
1.041 kg/m



**11786**  
0.816 kg/m

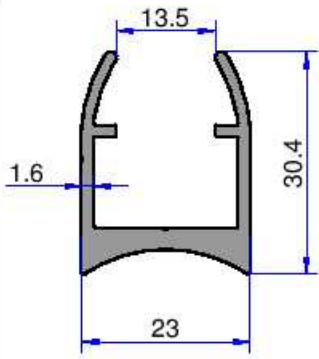


**9971**  
0.581 kg/m

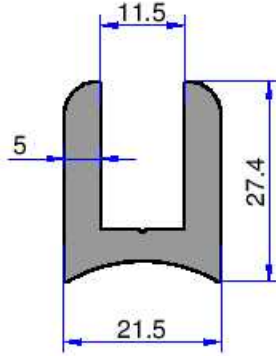


**9972**  
0.420 kg/m

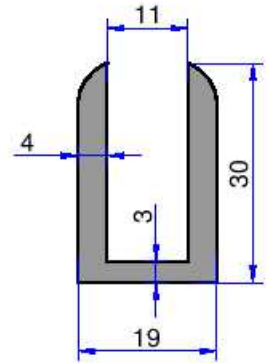
Not: Katalog ağırlıkları teorik ağırlıklardır. Üzerine kalıp aşınmasından dolayı %3-%5 boya farkından dolayı %4-%6 ağırlık ilave edilecektir.



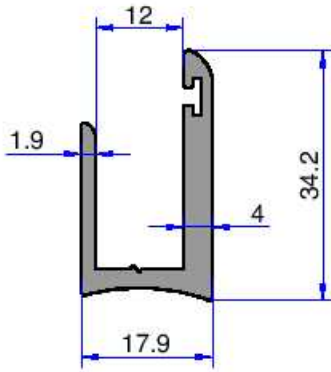
**7583**  
0.500 kg/m



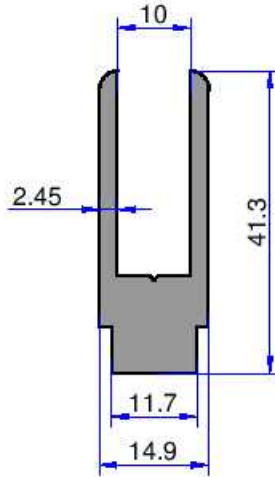
**6756**  
0.836 kg/m



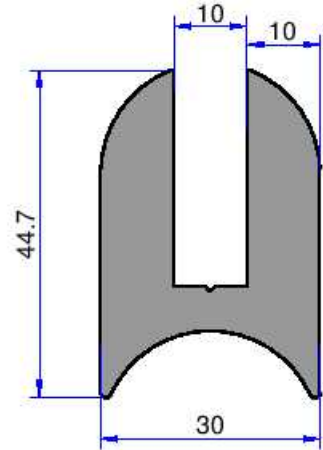
**3667**  
0.706 kg/m



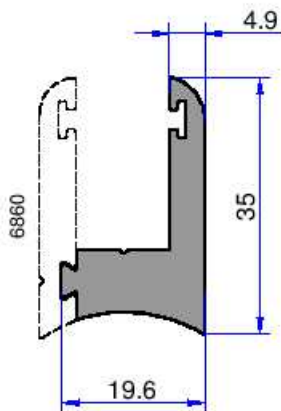
**6996**  
0.540 kg/m



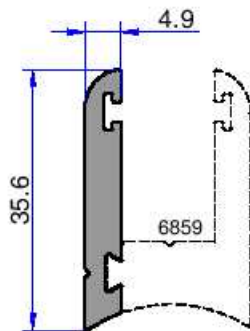
**4236**  
0.846 kg/m



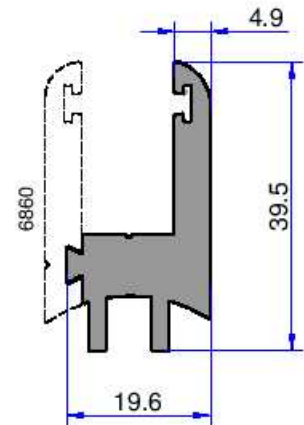
**3571**  
2.139 kg/m



**6859**  
0.733 kg/m



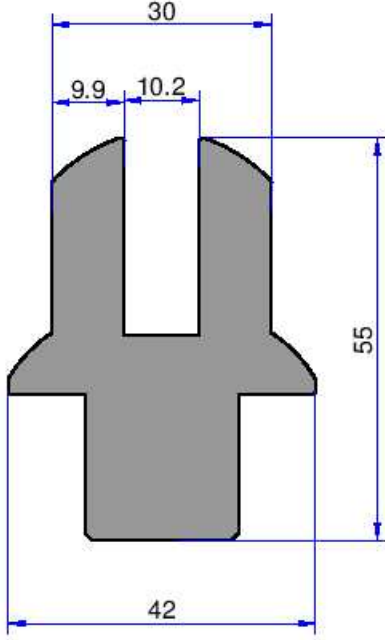
**6860**  
0.393 kg/m



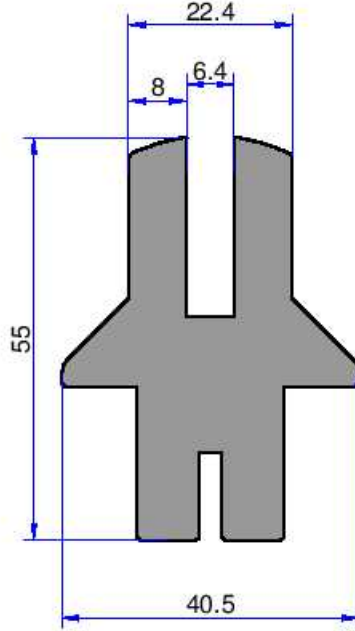
**6861**  
0.828 kg/m

## KÜPEŞTE PROFİLLERİ

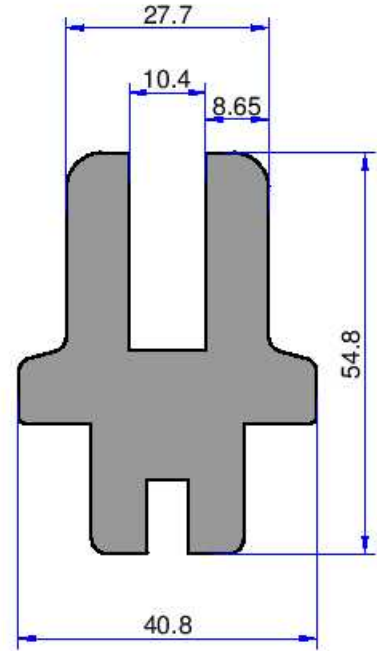
**AKALDO**  
Alüminyum Sanayi Tic. A.Ş.



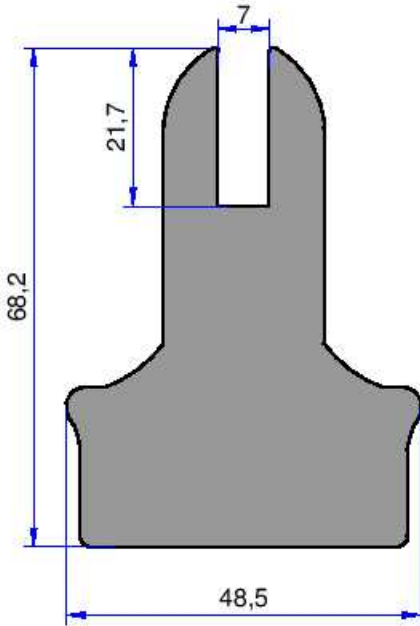
**5963**  
3.297 kg/m



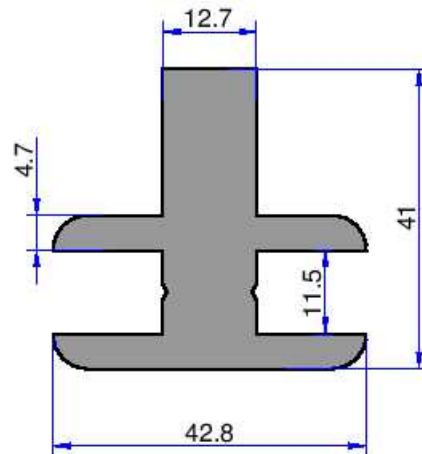
**7666**  
2.998 kg/m



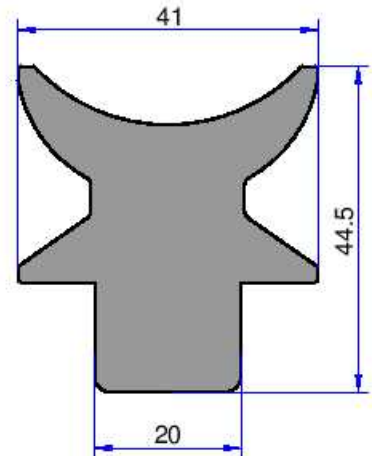
**6399**  
3.166 kg/m



**12242**  
5.026 kg/m



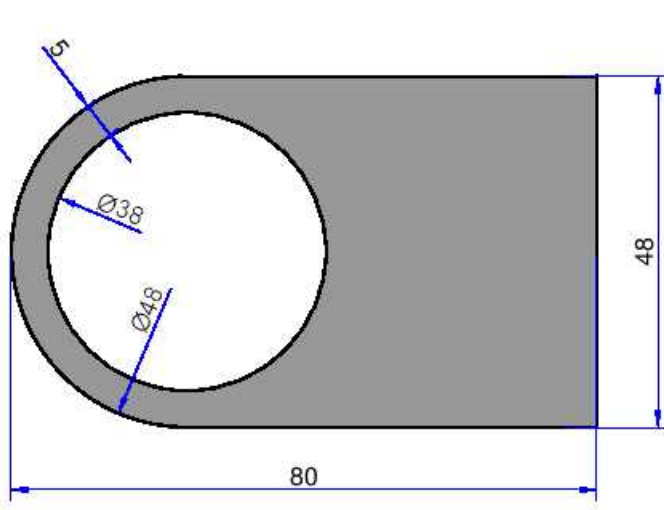
**3671**  
2.128 kg/m



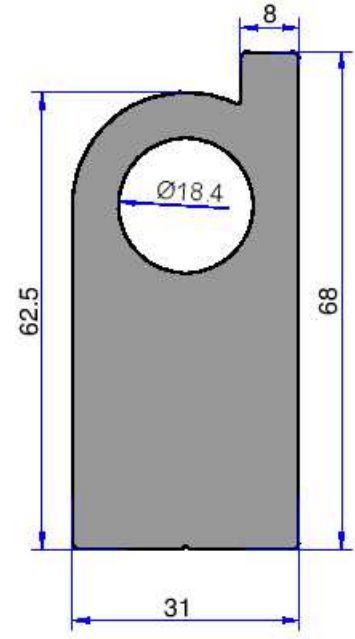
**6396**  
2.841 kg/m

Not: Katalog ağırlıkları teorik ağırlıklardır. Üzerine kalıp aşınmasından dolayı %3-%5 boya farkından dolayı %4-%6 ağırlık ilave edilecektir.

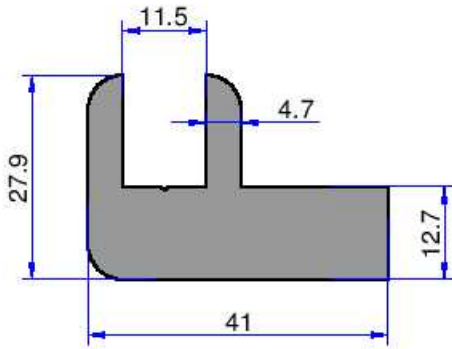




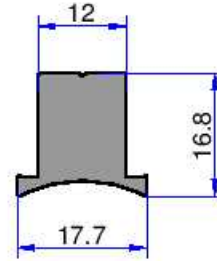
**6292**  
6.663 kg/m



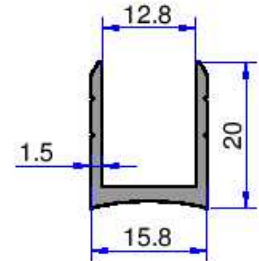
**7467**  
4.493 kg/m



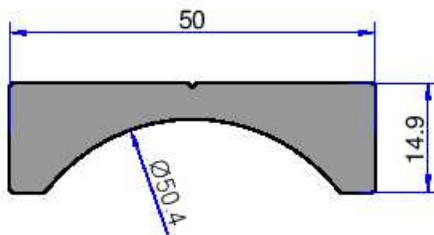
**3672**  
1.762 kg/m



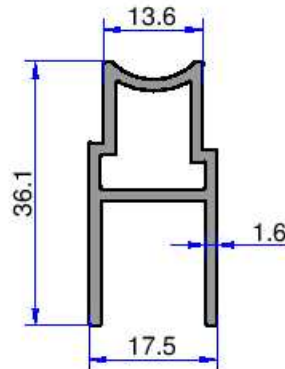
**7669**  
0.521 kg/m



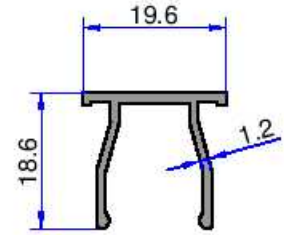
**4144**  
0.232 kg/m



**4376**  
1.256 kg/m



**6168**  
0.443 kg/m

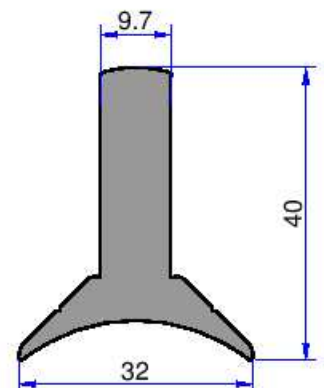
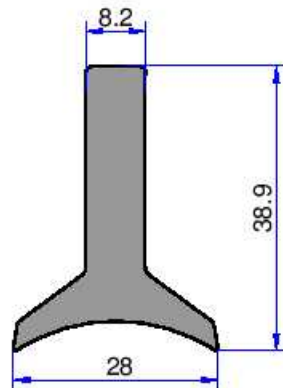
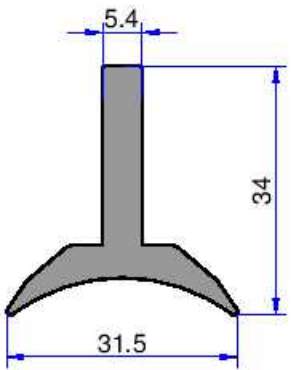
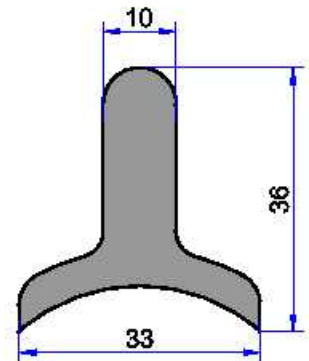
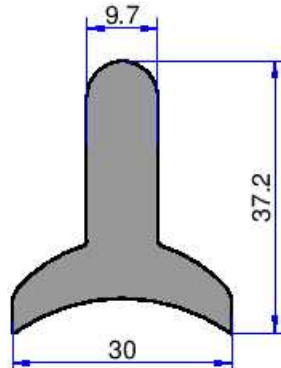
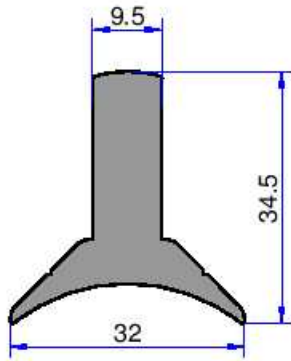
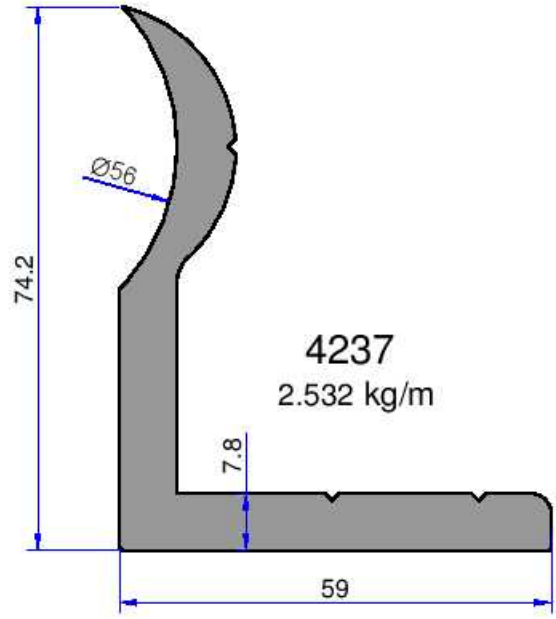
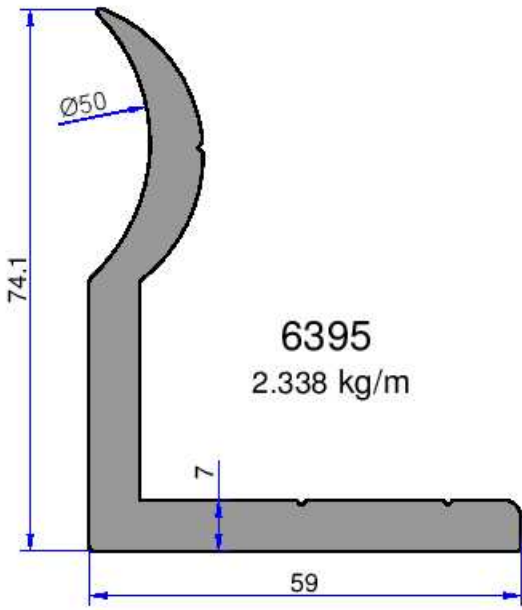


**4143**  
0.193 kg/m

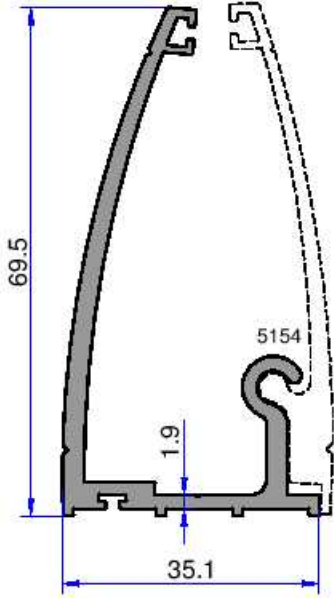
## KÜPEŞTE PROFİLLERİ

**AKALDO**

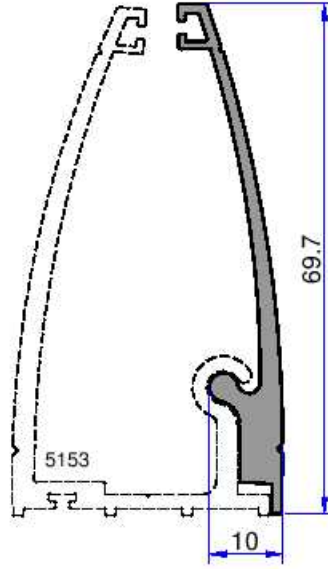
Alüminyum Sanayi Tic. A.Ş.



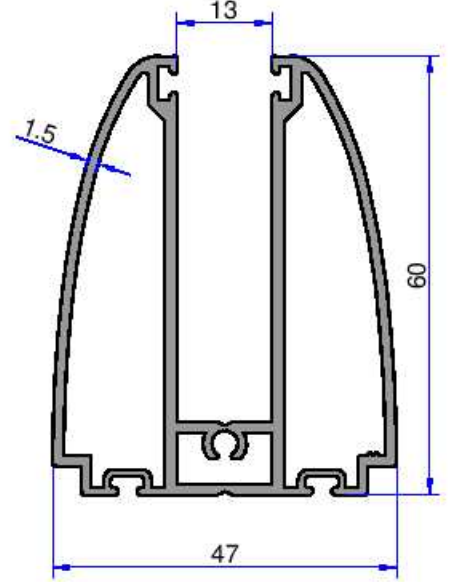
Not: Katalog ağırlıkları teorik ağırlıklardır. Üzerine kalıp aşınmasından dolayı %3-%5 boya farkından dolayı %4-%6 ağırlık ilave edilecektir.



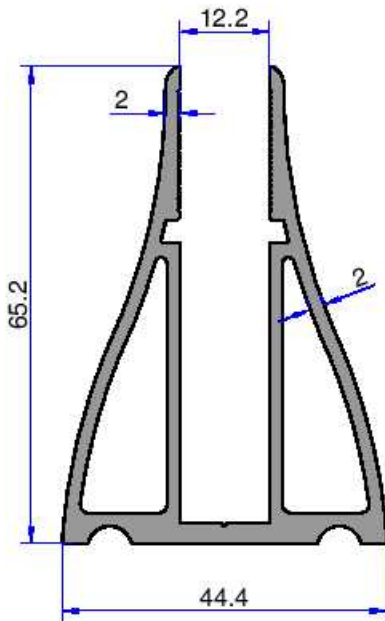
**5153**  
0.896 kg/m



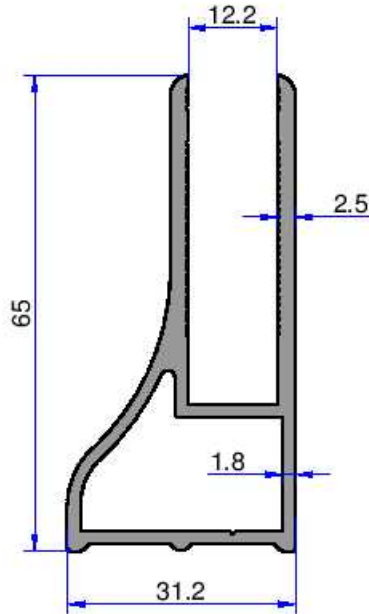
**5154**  
0.573 kg/m



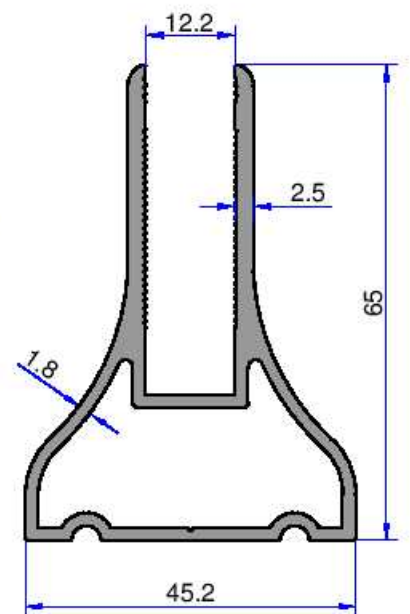
**5901**  
1.367 kg/m



**9733**  
1.502 kg/m



**9970**  
1.063 kg/m

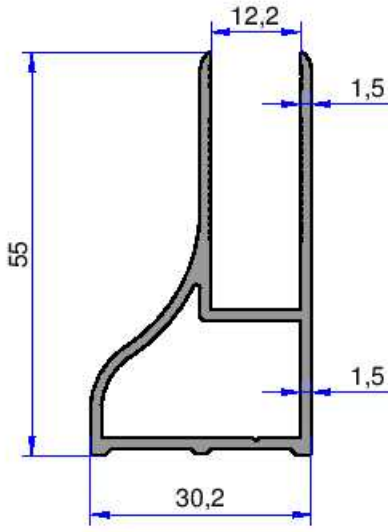


**9969**  
1.212 kg/m

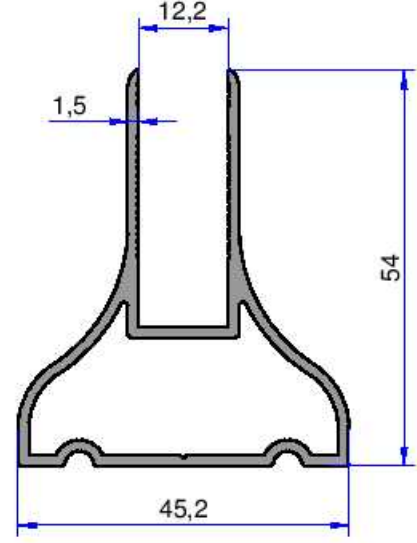
## KÜPEŞTE PROFİLLERİ

**AKALDO**

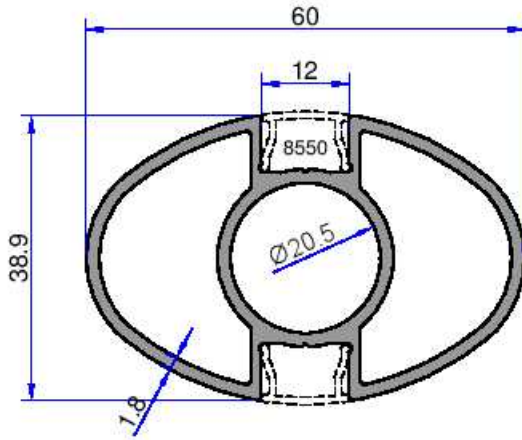
Alüminyum Sanayi Tic. A.Ş.



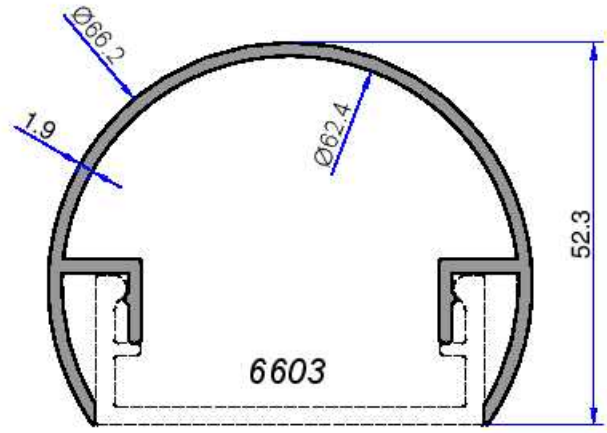
**11025**  
0.664 kg/m



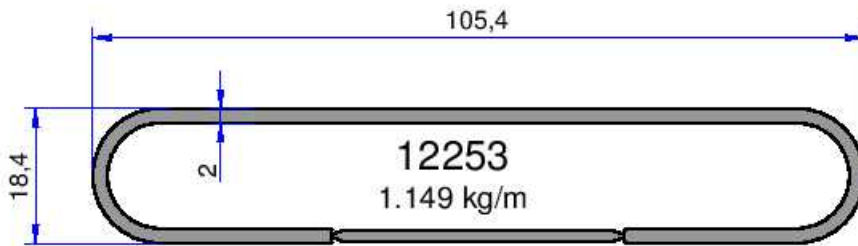
**11026**  
0.784 kg/m



**8551**  
1.112 kg/m



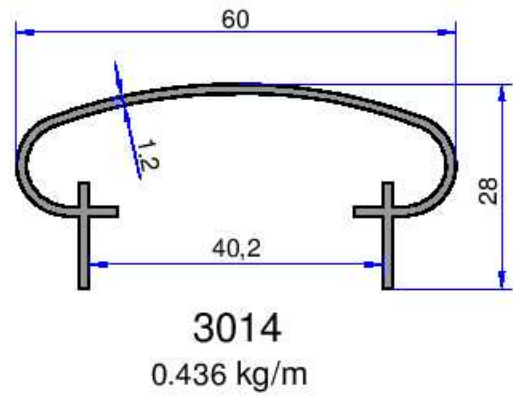
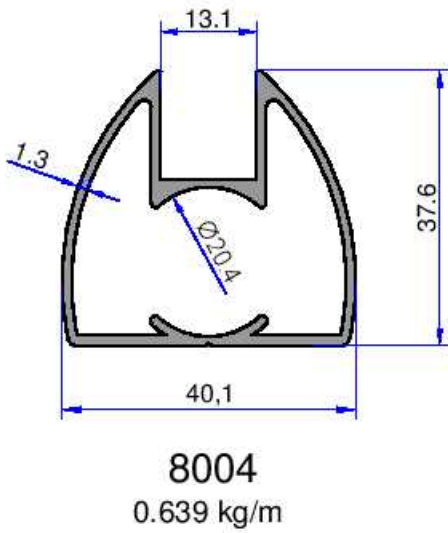
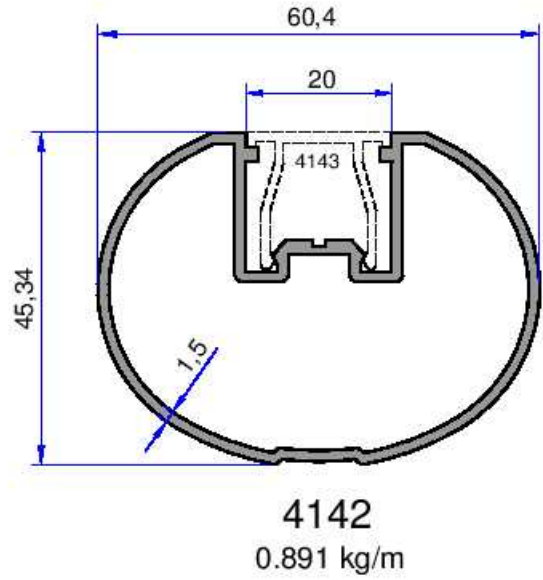
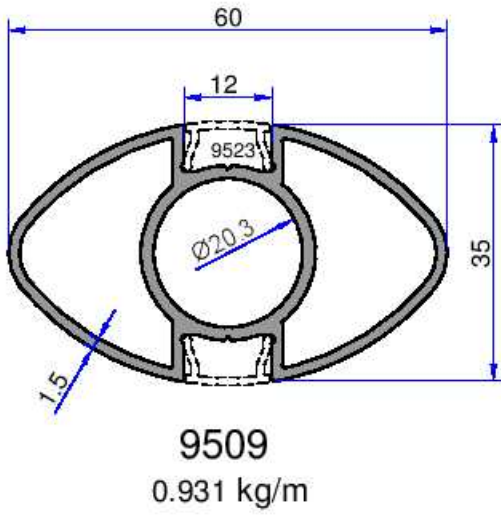
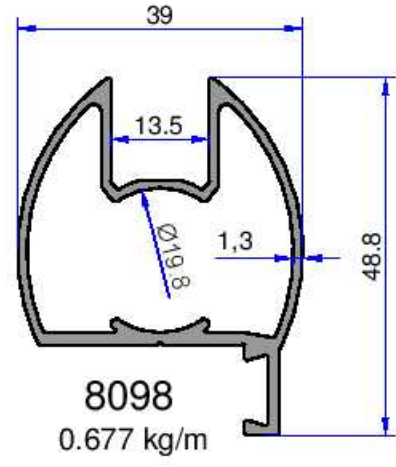
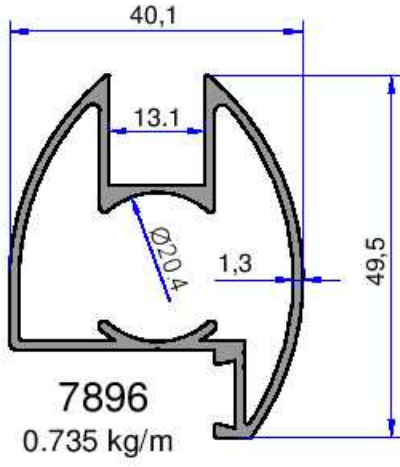
**6602**  
0.922 kg/m

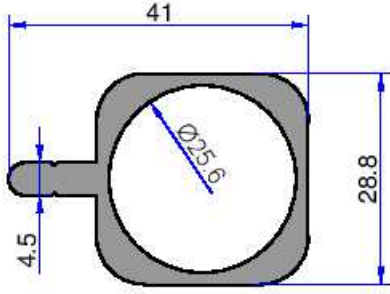


**12253**  
1.149 kg/m

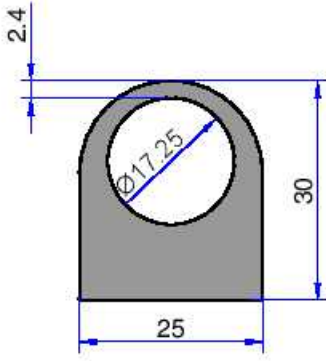
Not: Katalog ağırlıkları teorik ağırlıklardır. Üzerine kalıp aşınmasından dolayı %3-%5 boya farkından dolayı %4-%6 ağırlık ilave edilecektir.



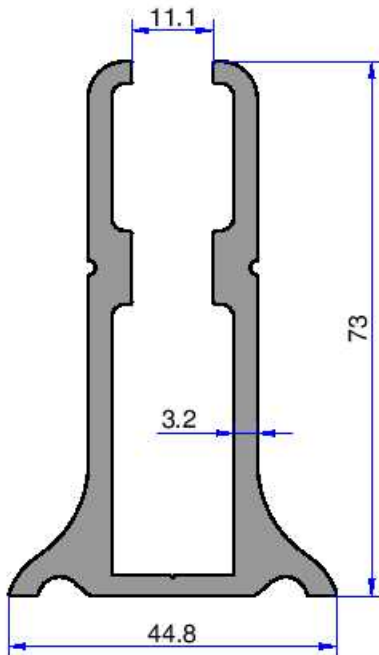




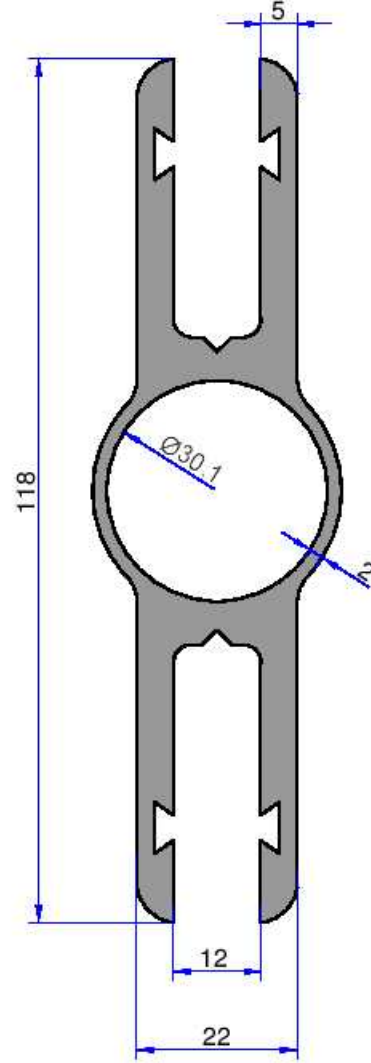
**8678**  
0.909 kg/m



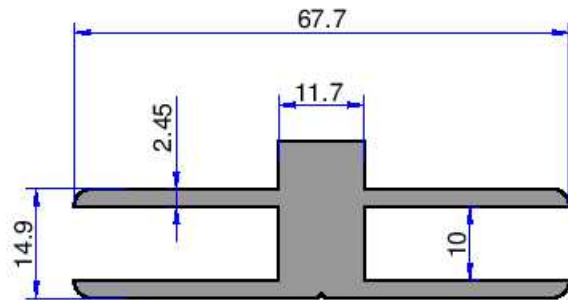
**6632**  
1.217 kg/m



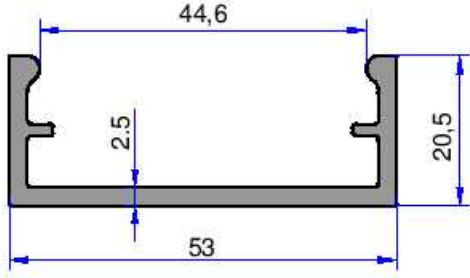
**6641**  
1.922 kg/m



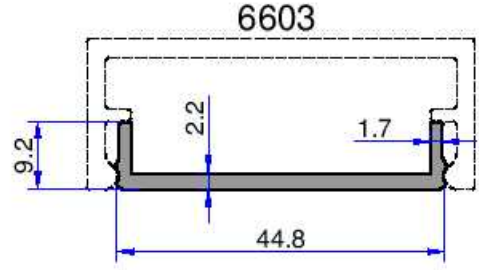
**3437**  
3.015 kg/m



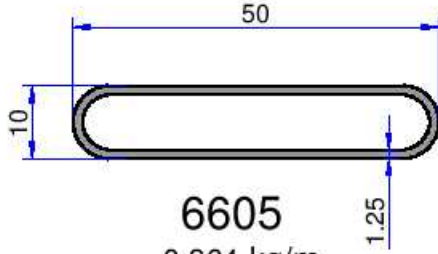
**4238**  
1.410 kg/m



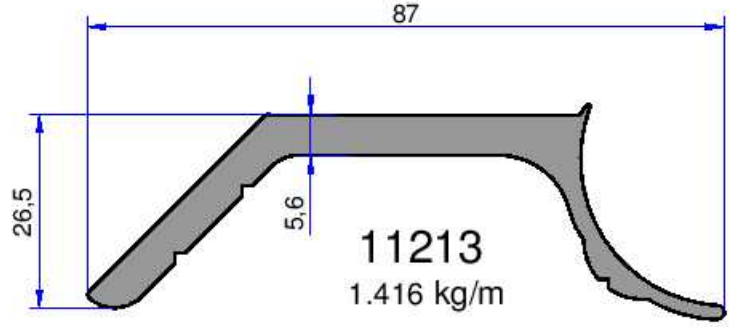
**6603**  
0.661 kg/m



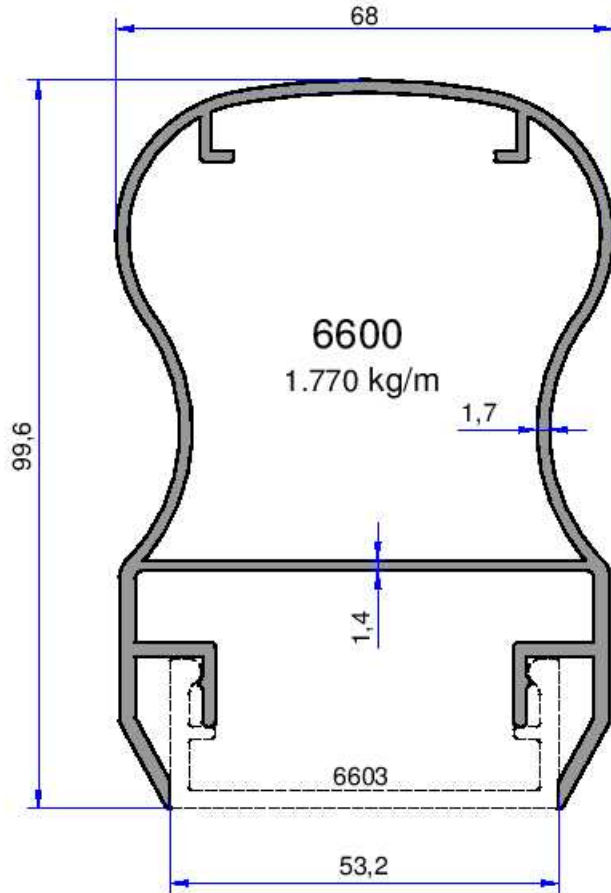
**6604**  
0.332 kg/m



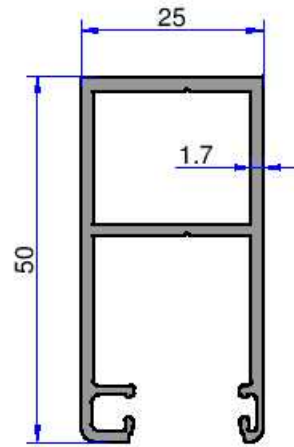
**6605**  
0.364 kg/m



**11213**  
1.416 kg/m



**6600**  
1.770 kg/m

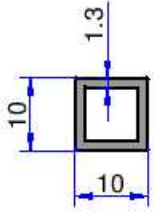


**11695**  
0.705 kg/m

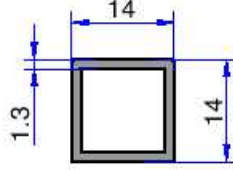
## KÜPEŞTE PROFİLLERİ

# AKALDO

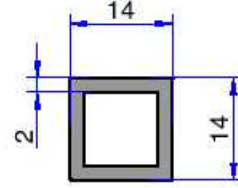
Alüminyum Sanayi Tic. A.Ş.



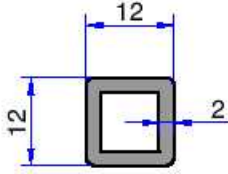
**10766**  
0.122 kg/m



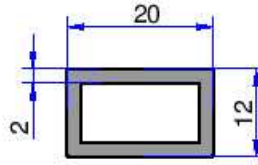
**10767**  
0.179 kg/m



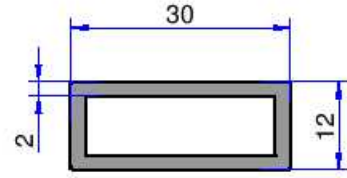
**10070**  
0.260 kg/m



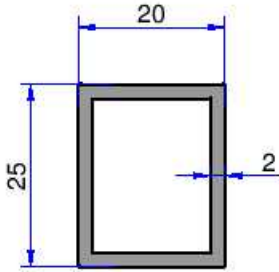
**6835**  
0.214 kg/m



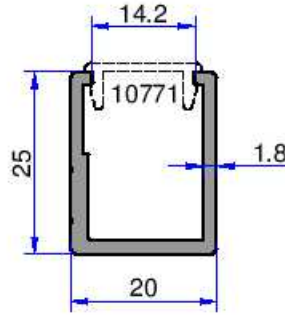
**10058**  
0.303 kg/m



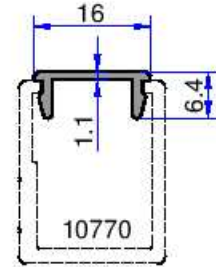
**10059**  
0.411 kg/m



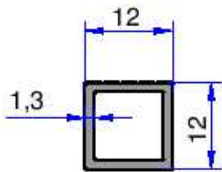
**10071**  
0.444 kg/m



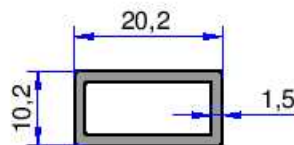
**10770**  
0.363 kg/m



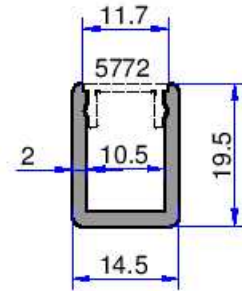
**10771**  
0.087 kg/m



**6498**  
0.147 kg/m



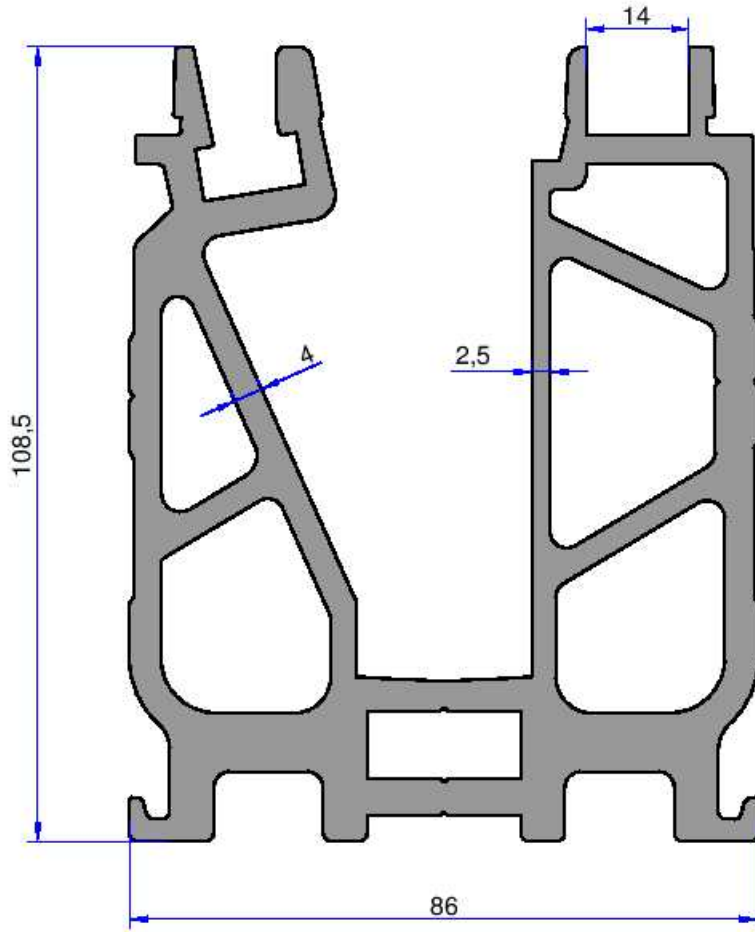
**6069**  
0.222 kg/m



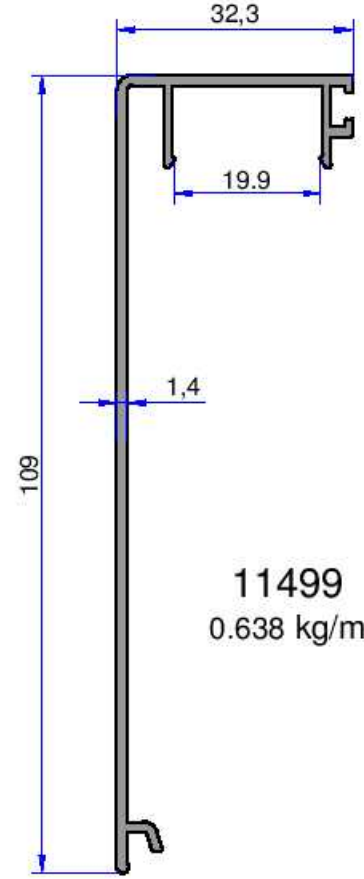
**5771**  
0.259 kg/m

Not: Katalog ağırlıkları teorik ağırlıklardır. Üzerine kalıp aşınmasından dolayı %3-%5 boya farkından dolayı %4-%6 ağırlık ilave edilecektir.

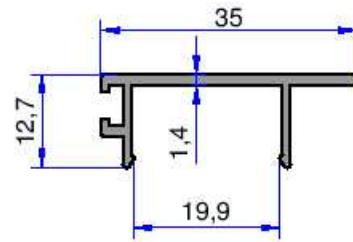




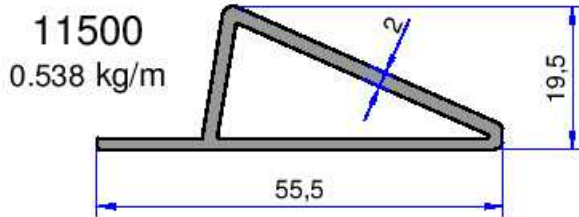
**11498**  
7.692 kg/m



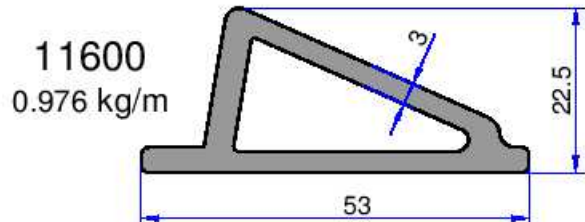
**11499**  
0.638 kg/m



**11501**  
0.218 kg/m



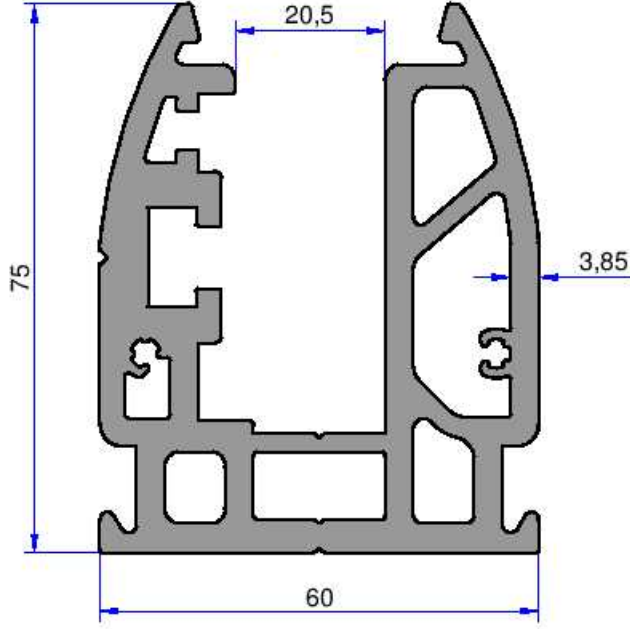
**11500**  
0.538 kg/m



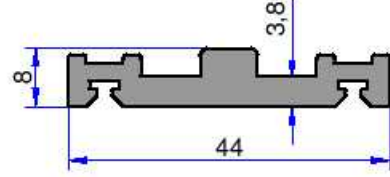
**11600**  
0.976 kg/m

## KÜPEŞTE PROFİLLERİ

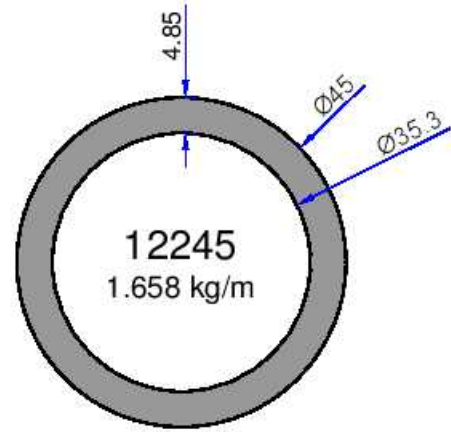
**AKALDO**  
Alüminyum Sanayi Tic. A.Ş.



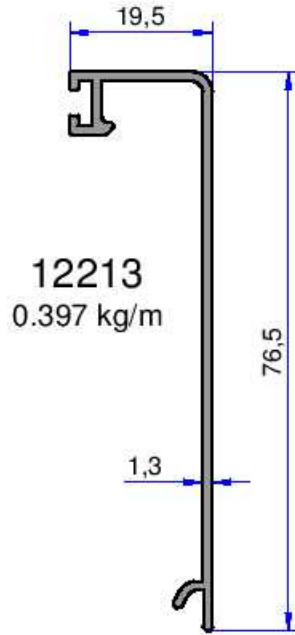
**12211**  
4.363 kg/m



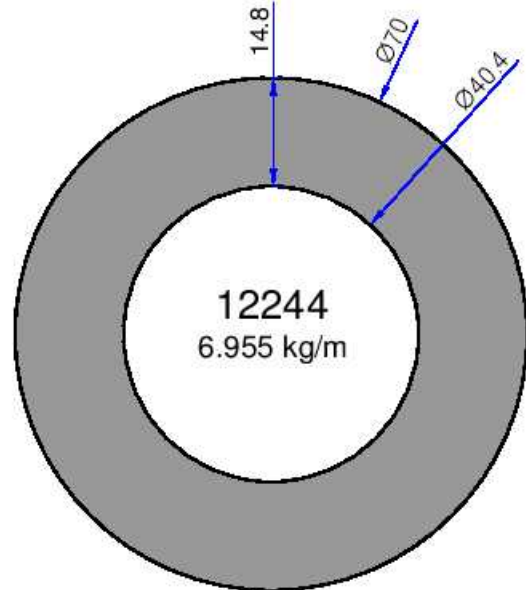
**12212**  
0.636 kg/m



**12245**  
1.658 kg/m



**12213**  
0.397 kg/m



**12244**  
6.955 kg/m

Not: Katalog ağırlıkları teorik ağırlıklardır. Üzerine kalıp aşınmasından dolayı %3-%5 boya farkından dolayı %4-%6 ağırlık ilave edilecektir.