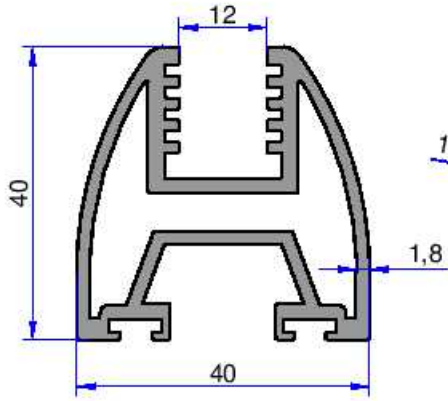


AKALDO

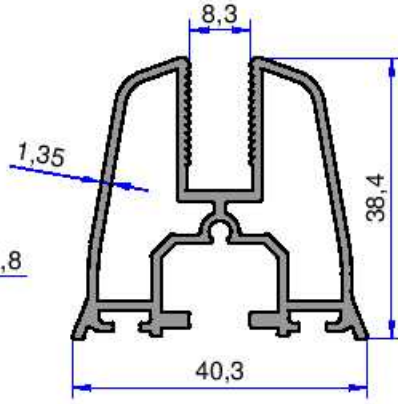
Alüminyum Sanayi Tic. A.Ş.

CAM BALKON PROFİLLERİ

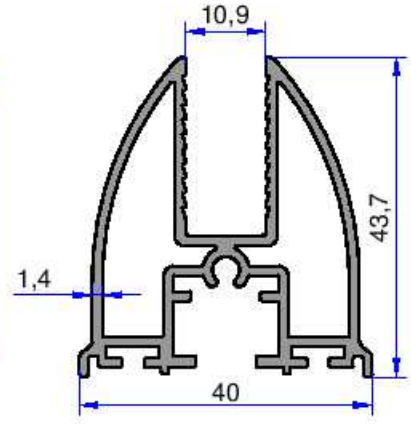
**web: www.akaldo.com
email: pazarlama@akaldo.com**



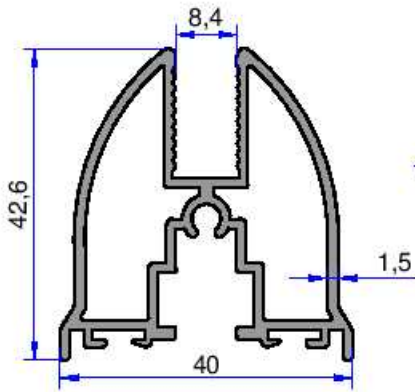
6109
1.174 kg/m



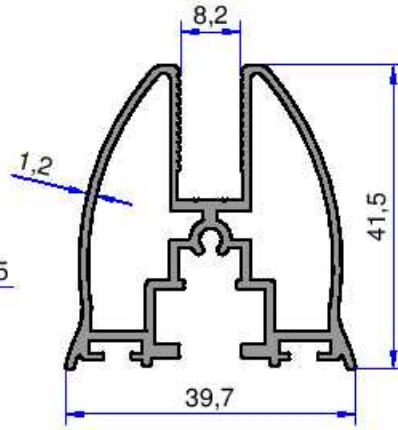
10515
0.808 kg/m



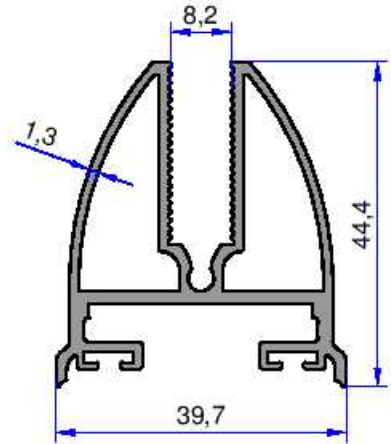
11312
0.907 kg/m



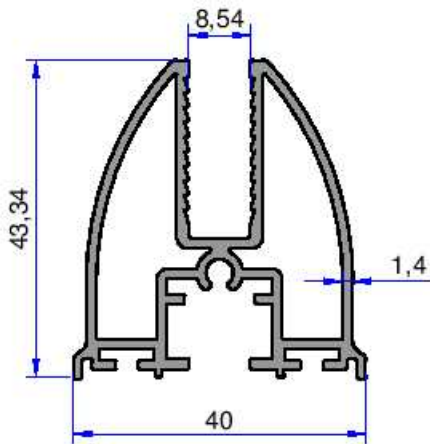
9892
0.855 kg/m



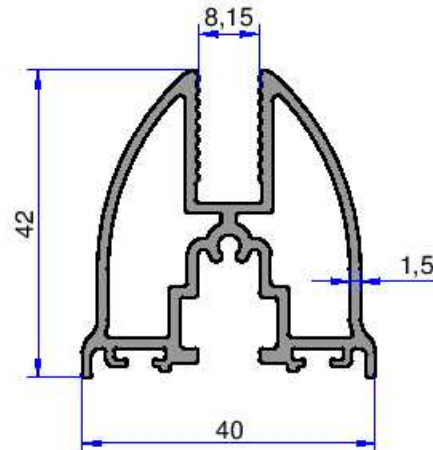
11366
0.801 kg/m



10733
0.900 kg/m



11311
0.911 kg/m



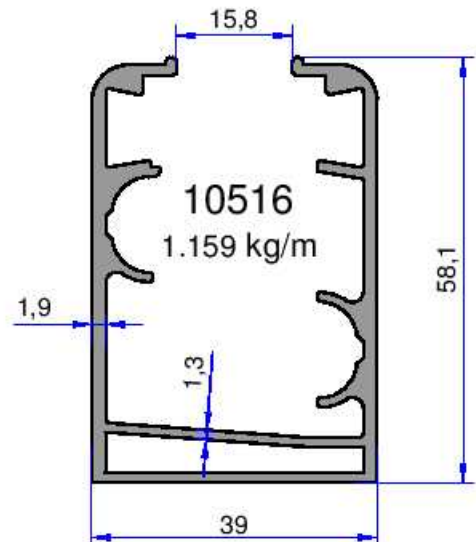
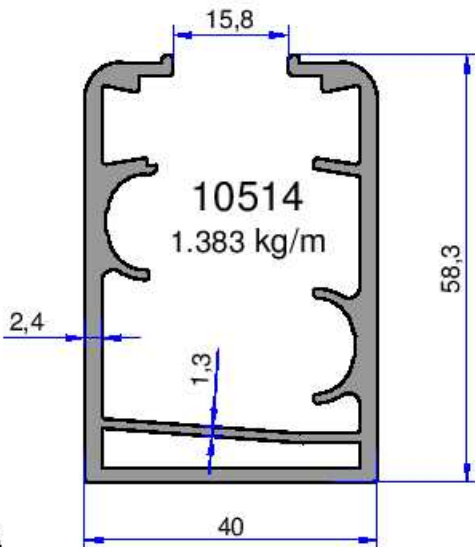
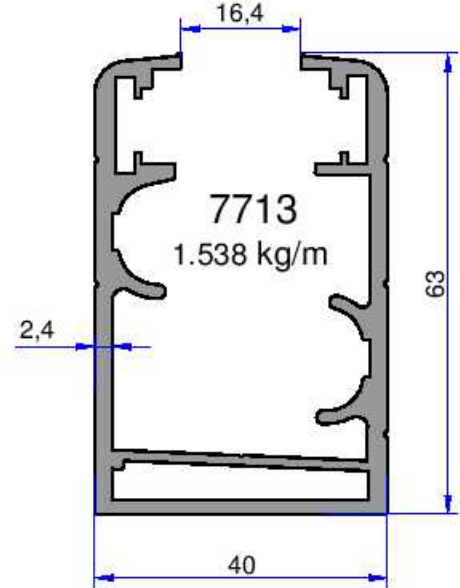
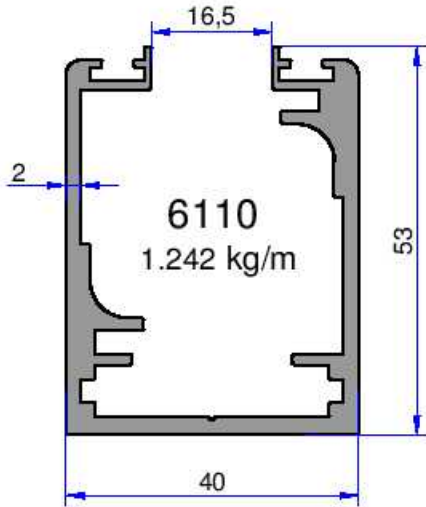
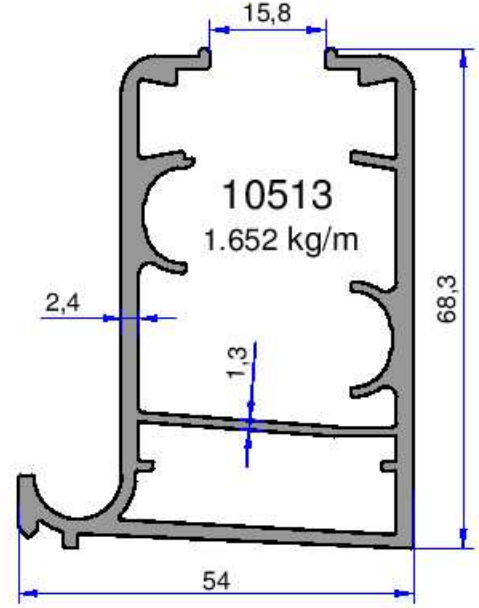
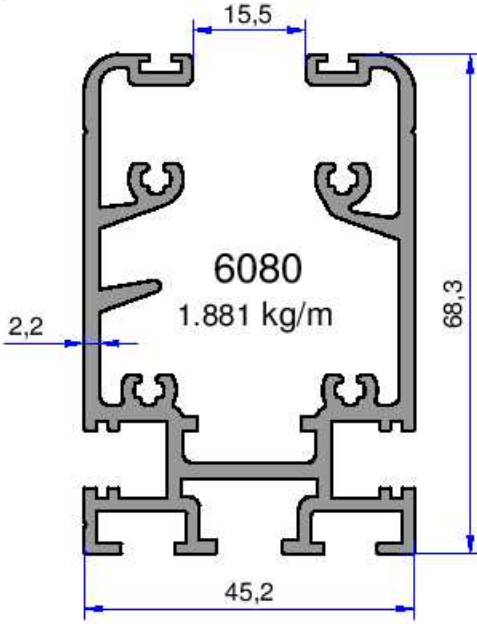
11611
0.942 kg/m

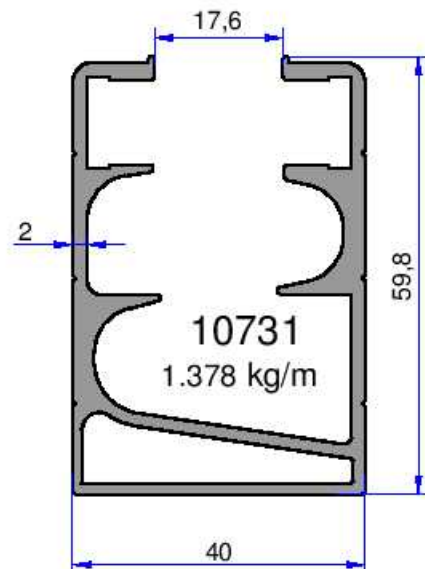
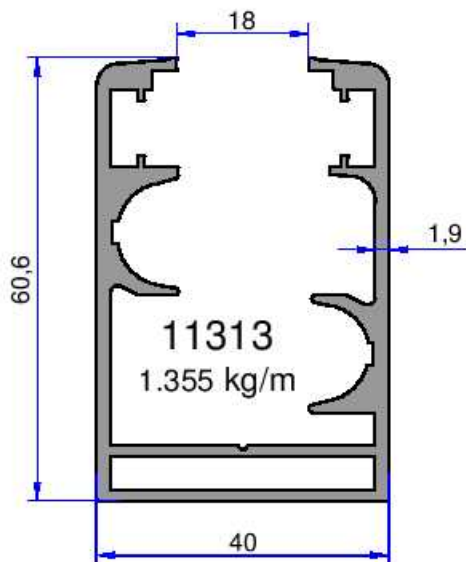
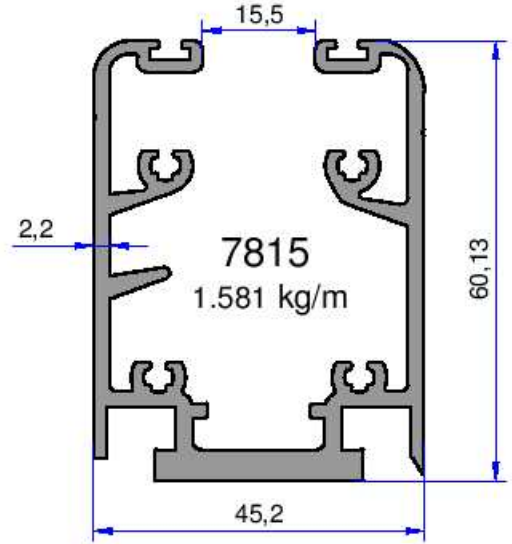
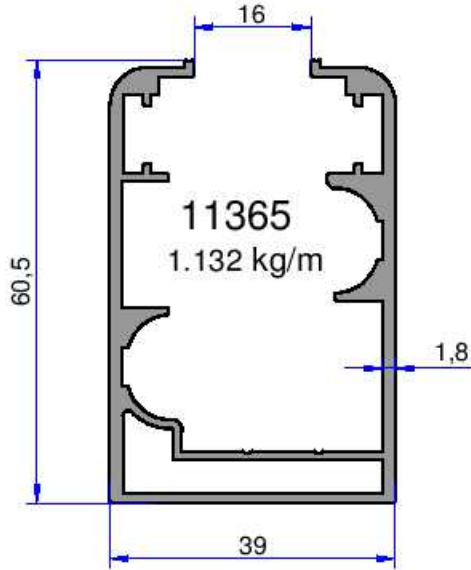
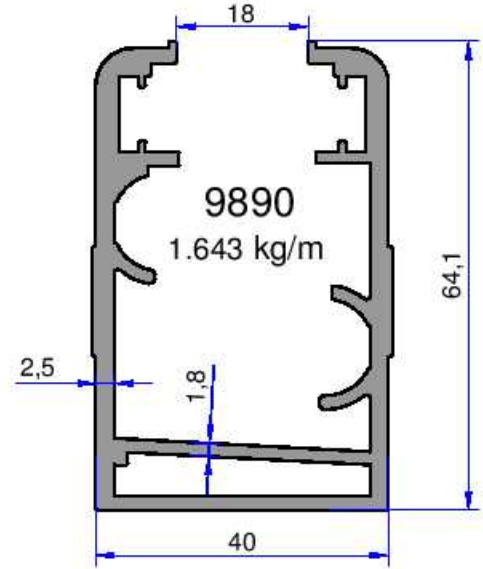
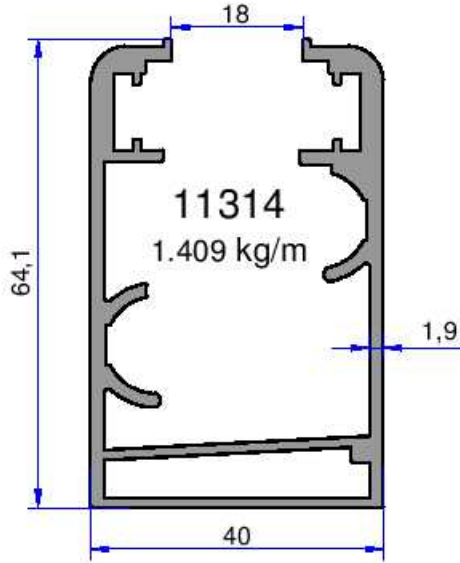
CAM BALKON PROFİLLERİ

AKALDO

Alüminyum Sanayi Tic. A.Ş.

Not: Katalog ağırlıkları teorik ağırlıklardır. Üzerine kalıp aşınmasından dolayı %3-%5 boya farkından dolayı %4-%6 ağırlık ilave edilecektir.

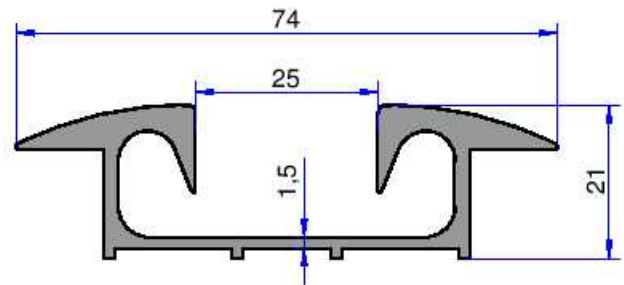
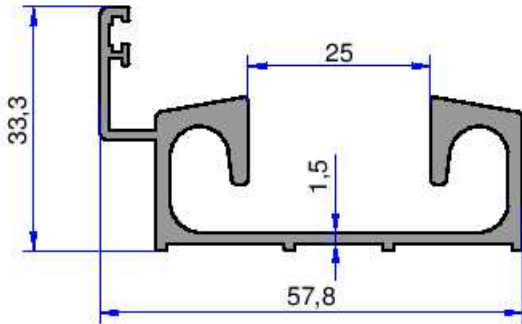
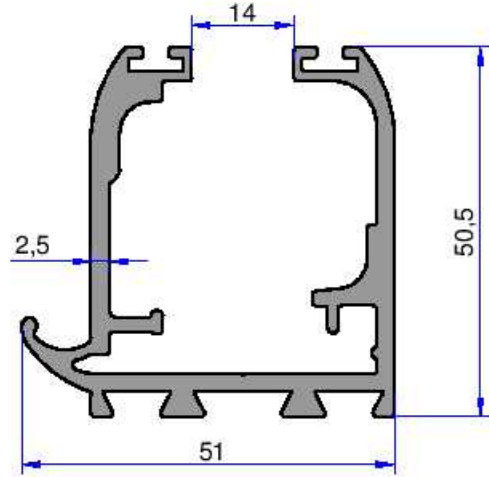
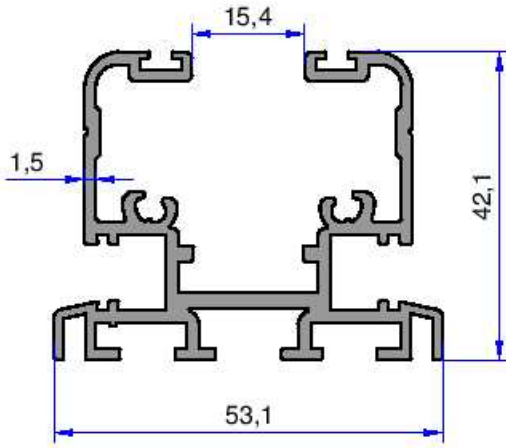
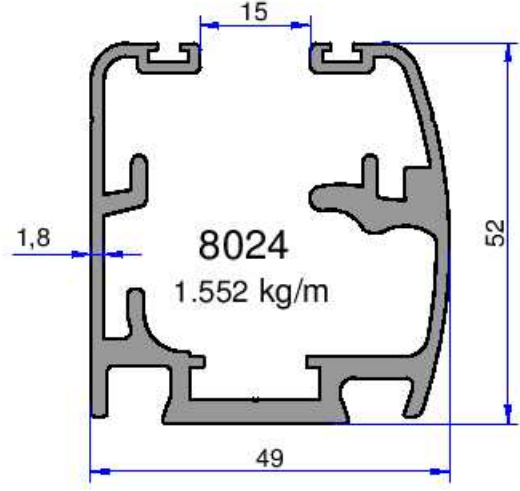
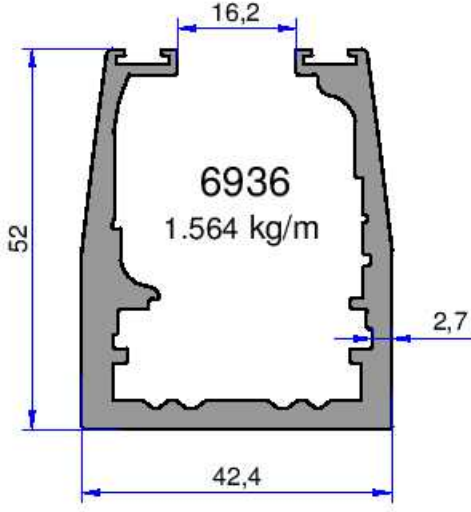




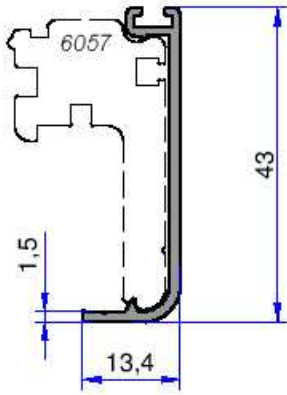
CAM BALKON PROFİLLERİ

AKALDO

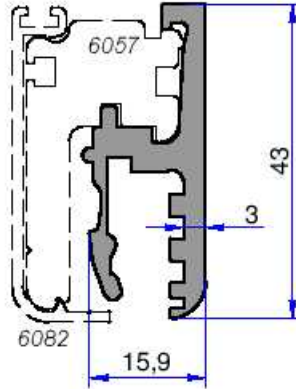
Alüminyum Sanayi Tic. A.Ş.



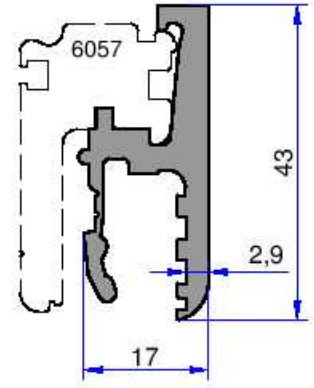
Not: Katalog ağırlıklar teorik ağırlıklardır. Üzerine kalıp aşınmasından dolayı %3-%5 boya farkından dolayı %4-%6 ağırlık ilave edilecektir.



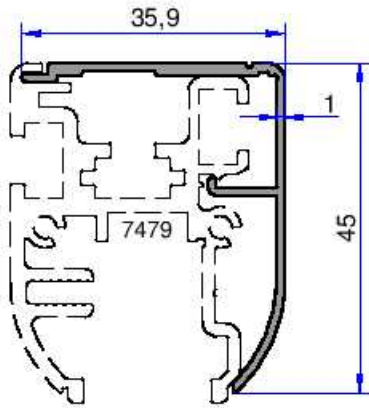
6082
0.248 kg/m



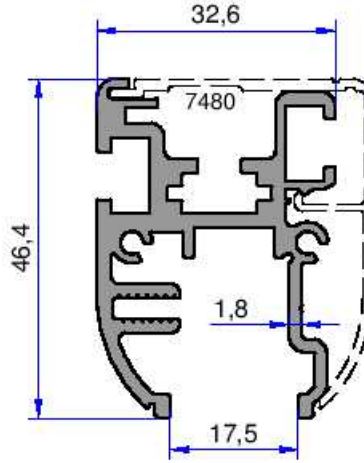
6081
0.703 kg/m



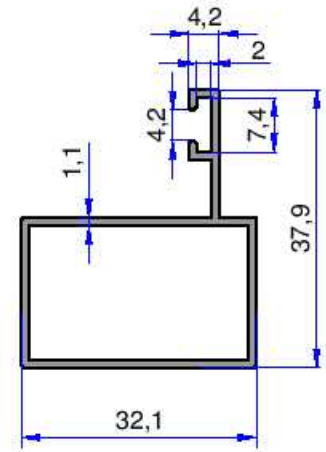
6172
0.748 kg/m



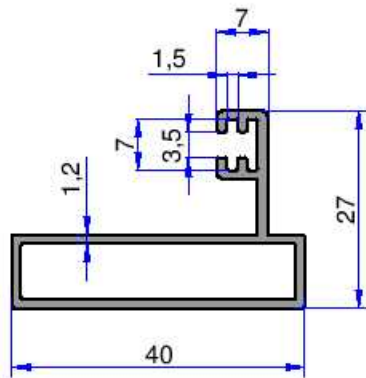
7480
0.300 kg/m



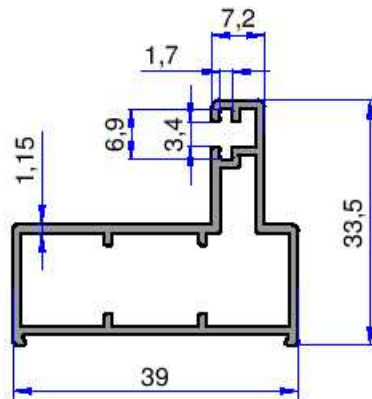
7479
1.056 kg/m



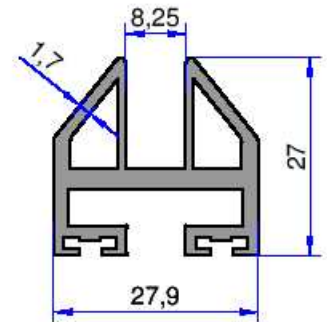
9891
0.379 kg/m



10796
0.433 kg/m



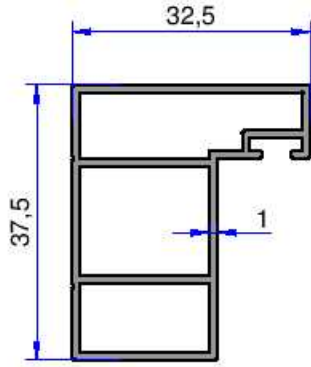
10517
0.474 kg/m



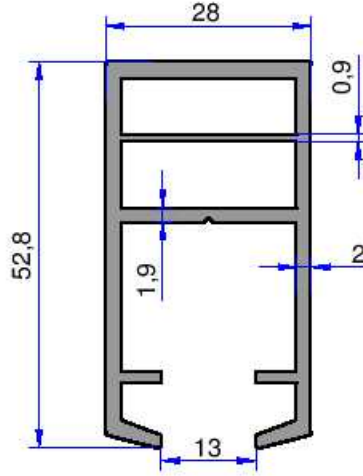
4755
0.676 kg/m

CAM BALKON PROFİLLERİ

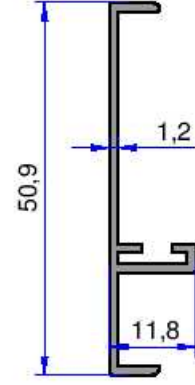
AKALDO
Alüminyum Sanayi Tic. A.Ş.



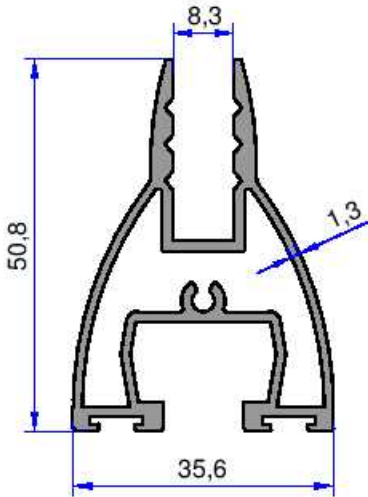
10732
0.481 kg/m



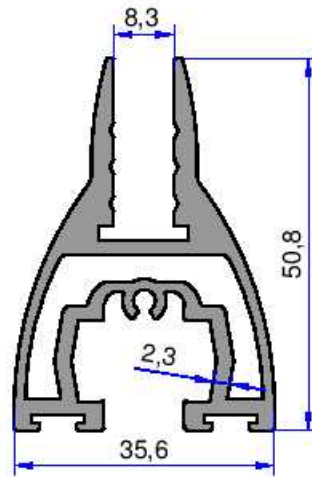
4754
1.001 kg/m



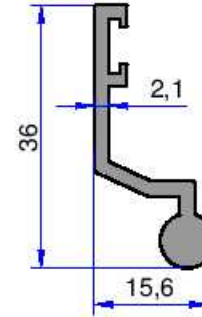
6108
0.261 kg/m



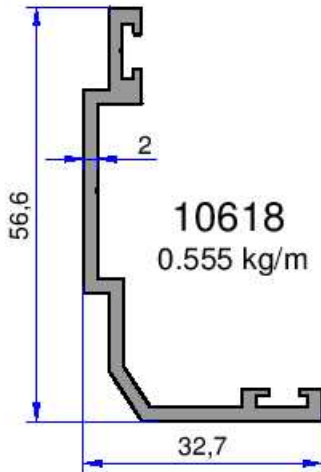
6937
0.907 kg/m



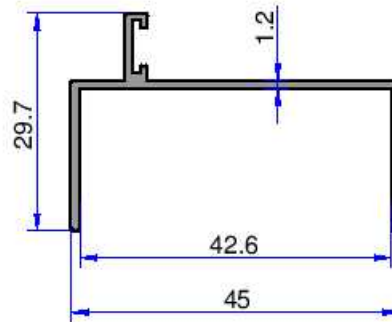
6935
1.283 kg/m



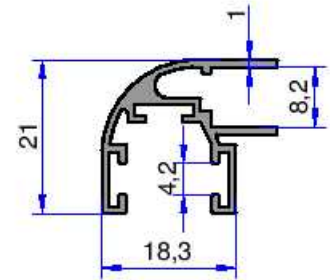
10615
0.354 kg/m



10618
0.555 kg/m



6934
0.312 kg/m



11424
0.280 kg/m

Not: Katalog ağırlıklar teorik ağırlıklardır. Üzerine kalıp aşınmasından dolayı %3-%5 boya farkından dolayı %4-%6 ağırlık ilave edilecektir.

