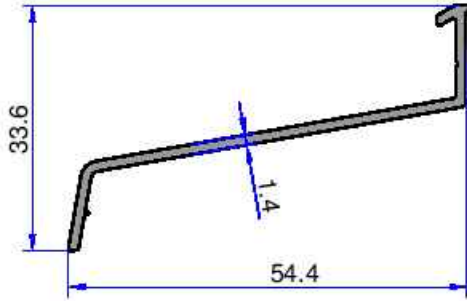


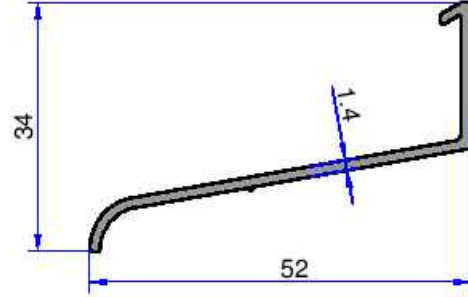


## DENİZLİK PROFİLLERİ

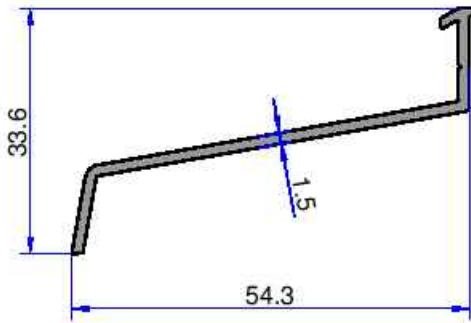
web: [www.celikleraluminyum.com.tr](http://www.celikleraluminyum.com.tr)  
email: [celikler@celikleraluminyum.com.tr](mailto:celikler@celikleraluminyum.com.tr)



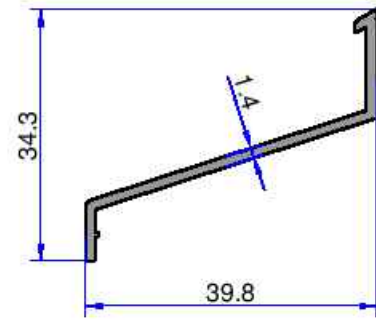
**10399**  
0.302 kg/m



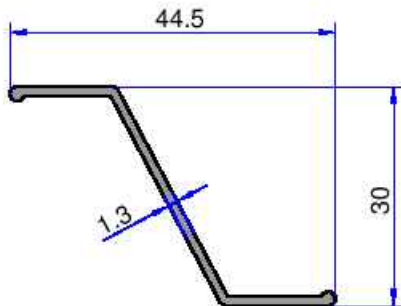
**7679**  
0.288 kg/m



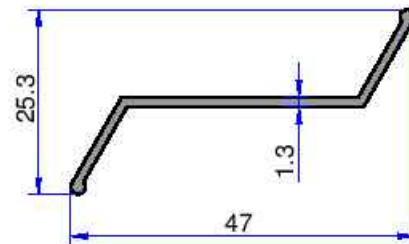
**6089**  
0.321 kg/m



**10397**  
0.243 kg/m

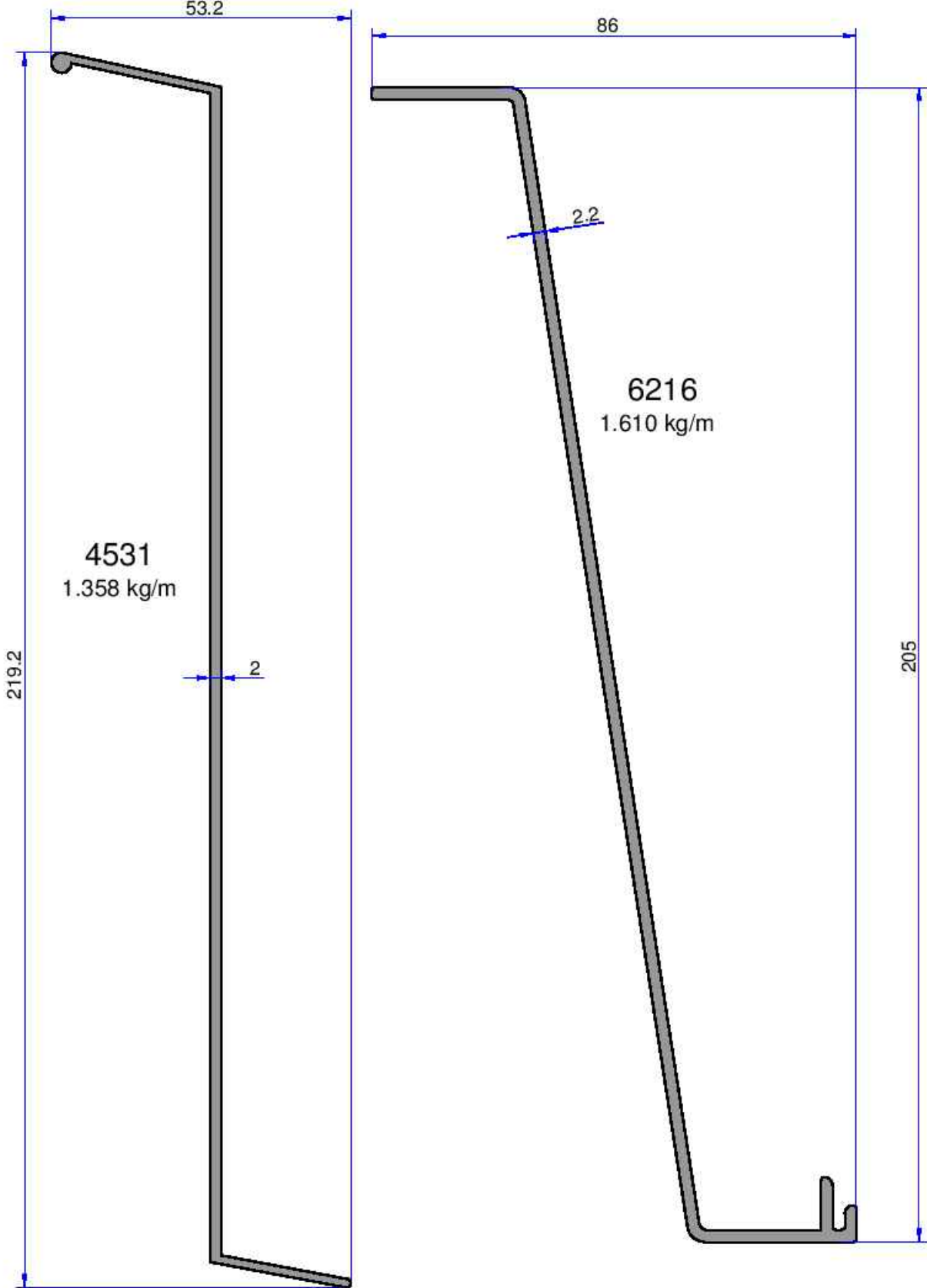


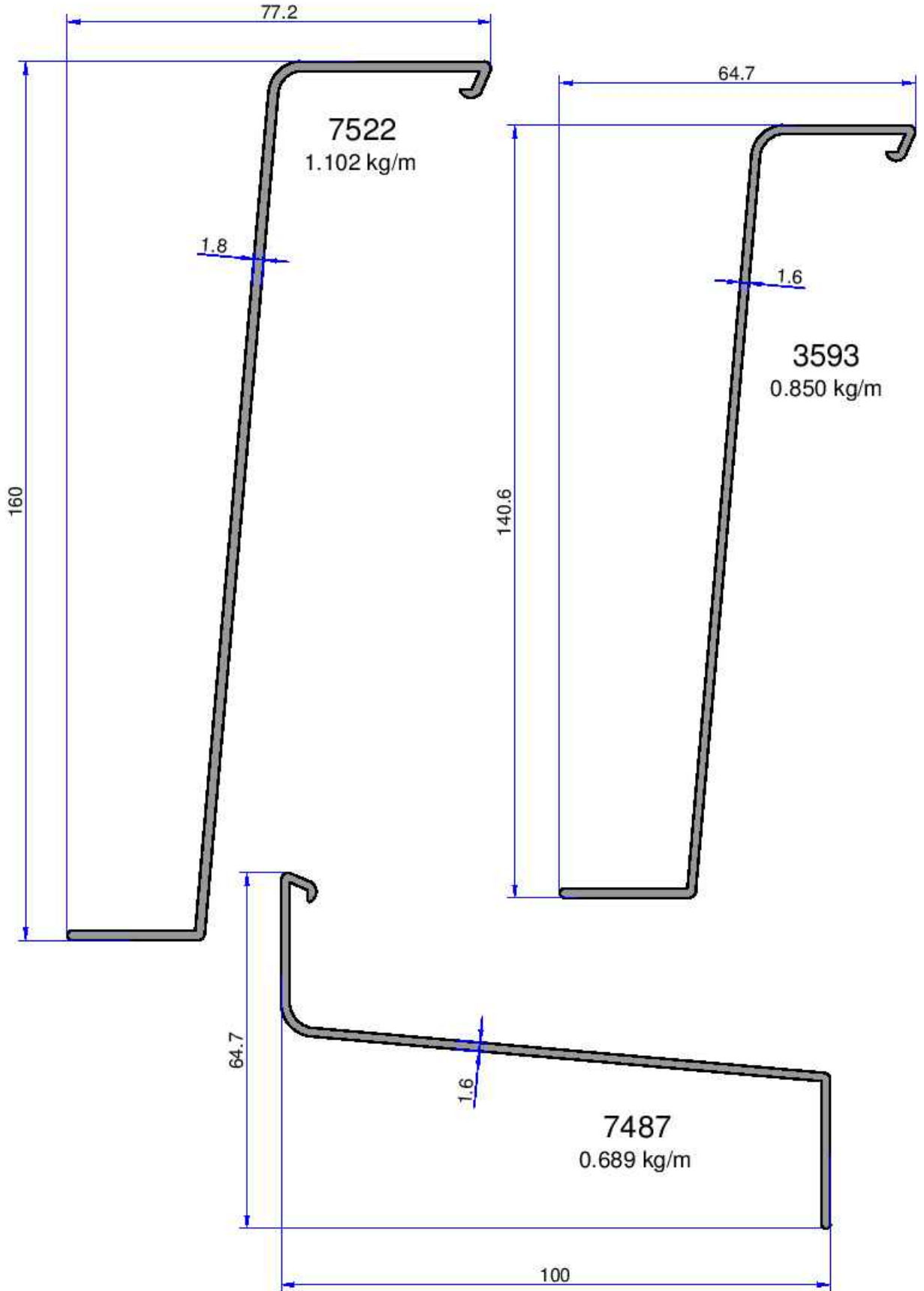
**5716**  
0.222 kg/m



**4307**  
0.218 kg/m

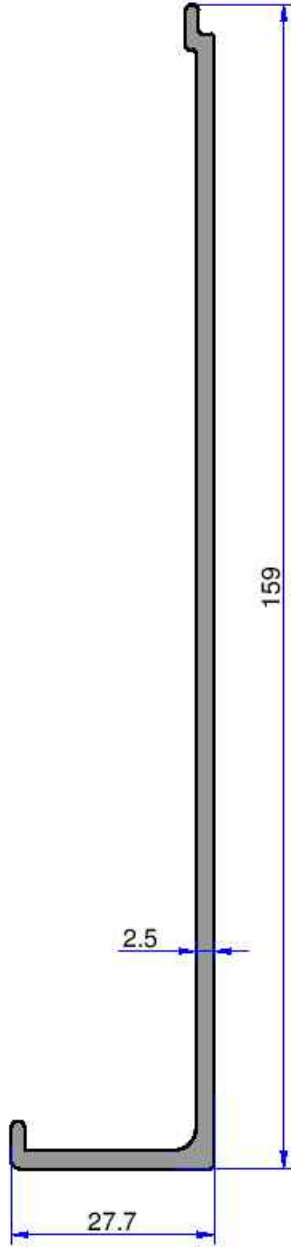
Not: Katalog ağırlıkları teorik ağırlıklardır. Üzerine kalıp aşınmasından dolayı %3-%5 boya farkından dolayı %4-%6 ağırlık ilave edilecektir.



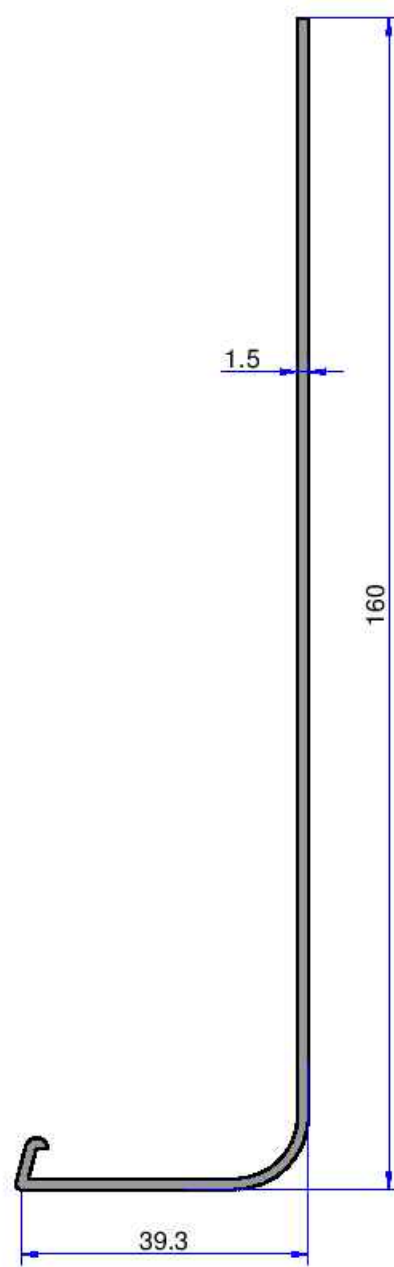


Not: Katalog ağırlıkları teorik ağırlıklardır. Üzerine kalıp aşınmasından dolayı %3-9%5 boya farkından dolayı %4-9%6 ağırlık ilave edilecektir.

Not: Katolog ağırlıkları teorik ağırlıklardır. Üzerine kalıp aşınmasından dolayı %3-5 boya farkından dolayı %4-6 ağırlık ilave edilecektir.



**5536**  
1.270 kg/m



**5337**  
0.816 kg/m