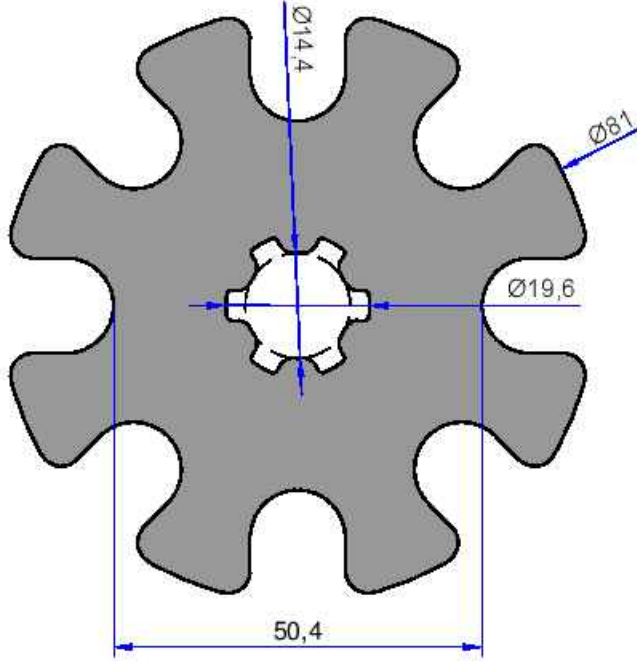


AKALDO

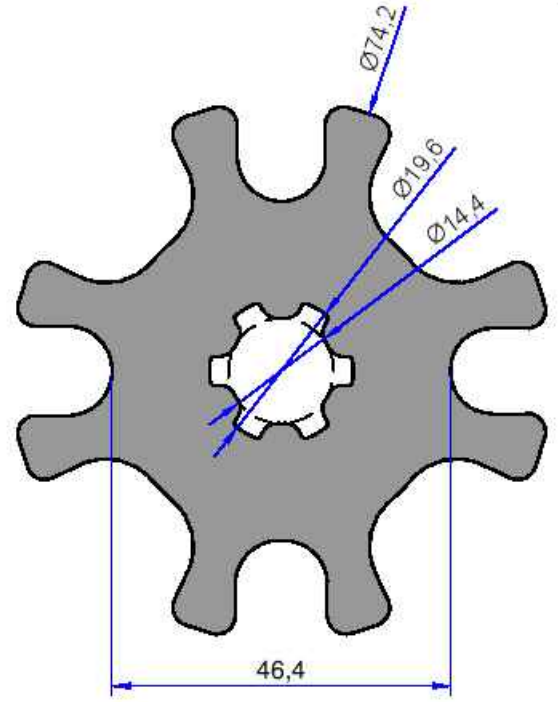
Alüminyum Sanayi Tic. A.Ş.

BRANDA TENTE PROFİLLERİ

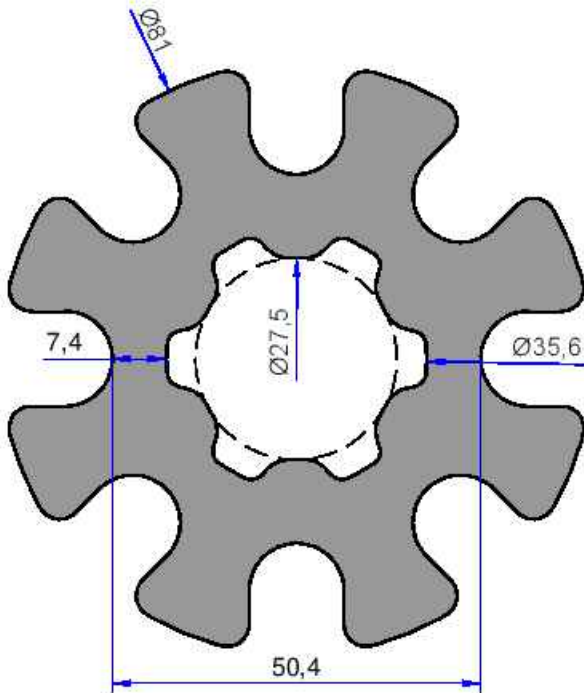
**web: www.akaldo.com
email: pazarlama@akaldo.com**



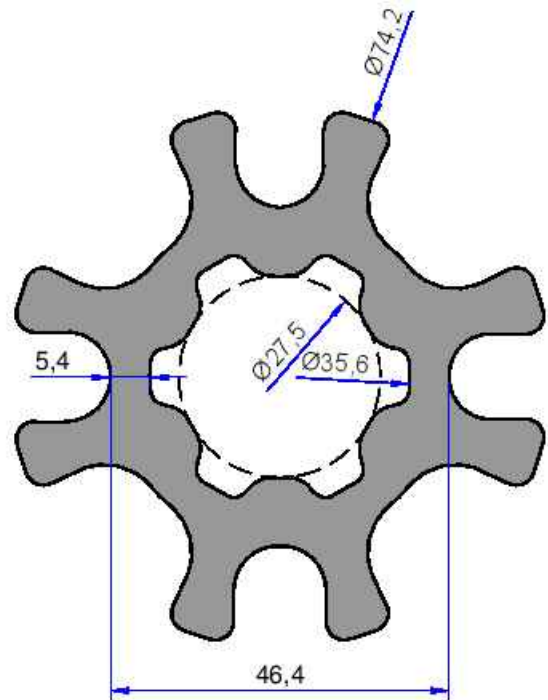
8201
9.328 kg/m



8436
6.392 kg/m



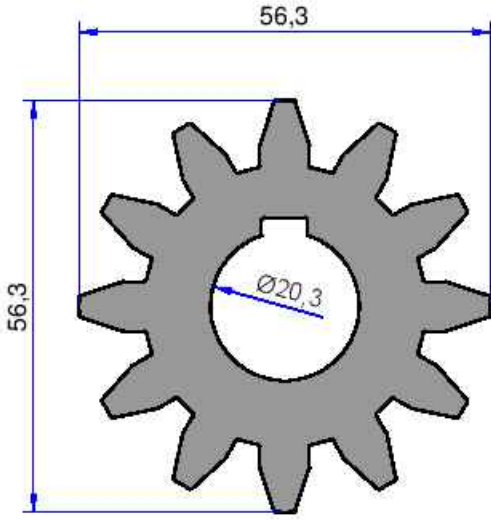
8259
7.795 kg/m



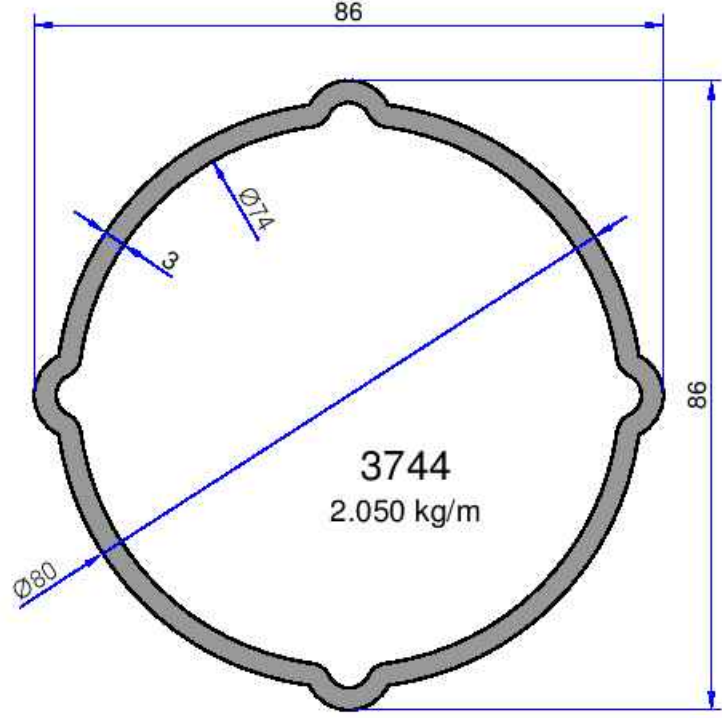
8536
4.860 kg/m

BRANDA TENTE PROFİLLERİ

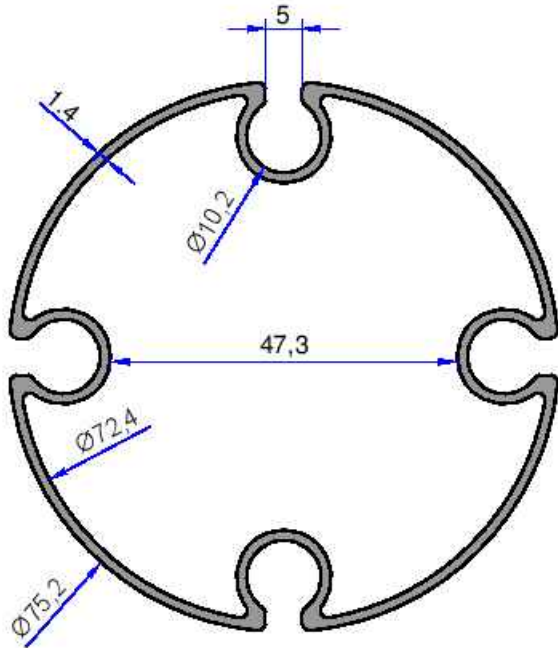
AKALDO
Alüminyum Sanayi Tic. A.Ş.



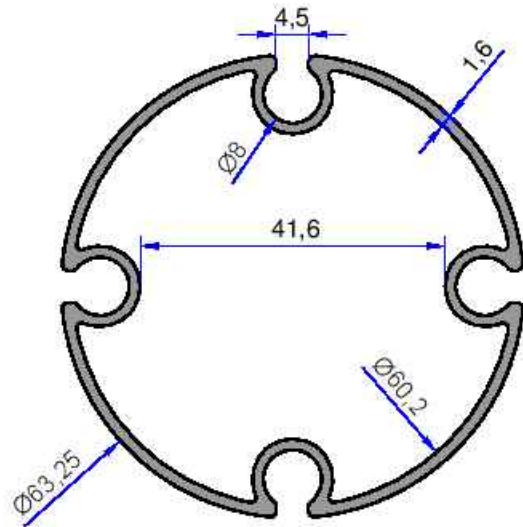
10976
3.828 kg/m



3744
2.050 kg/m

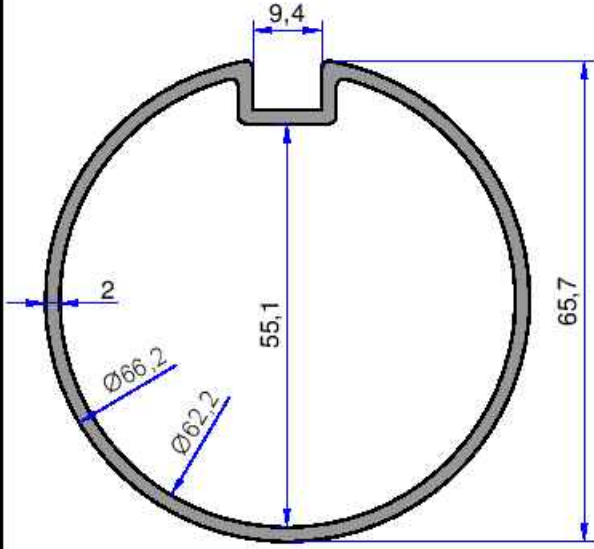


3563
1.310 kg/m

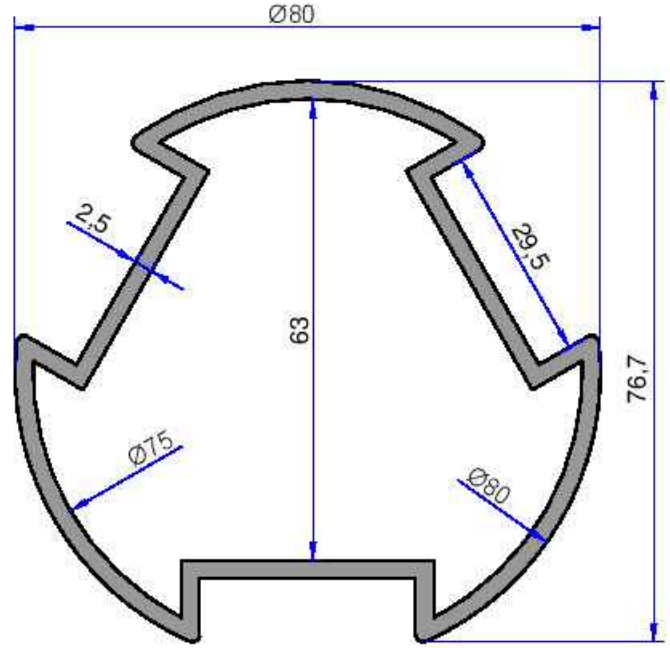


4205
1.120 kg/m

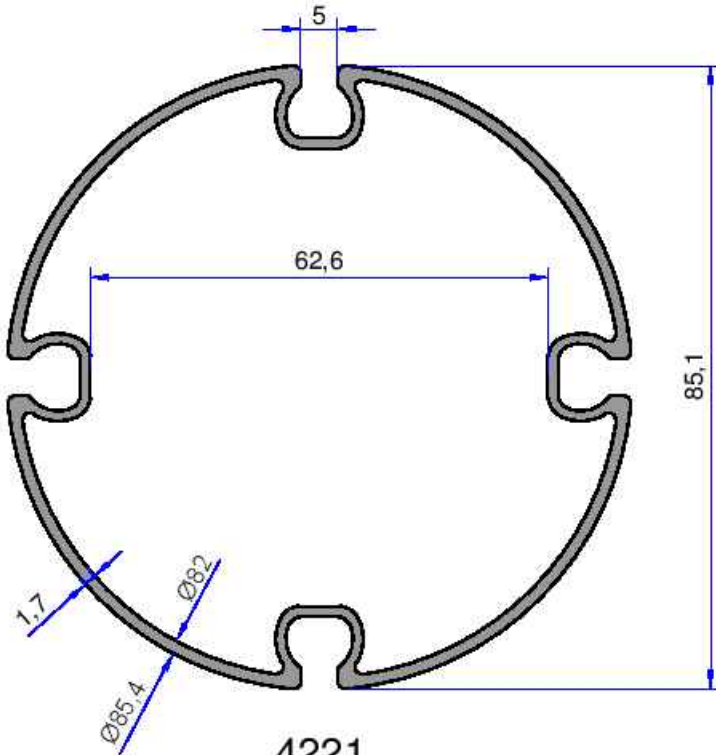
Not: Katalog ağırlıkları teorik ağırlıklardır. Üzerine kalıp aşınmasından dolayı %3-%5 boya farkından dolayı %4-%6 ağırlık ilave edilecektir.



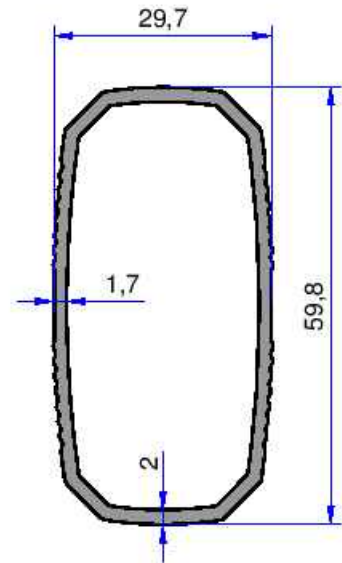
9767
1.163 kg/m



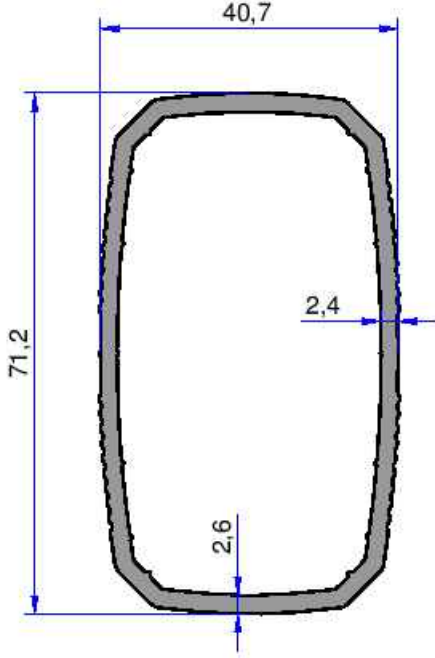
4220
1.967 kg/m



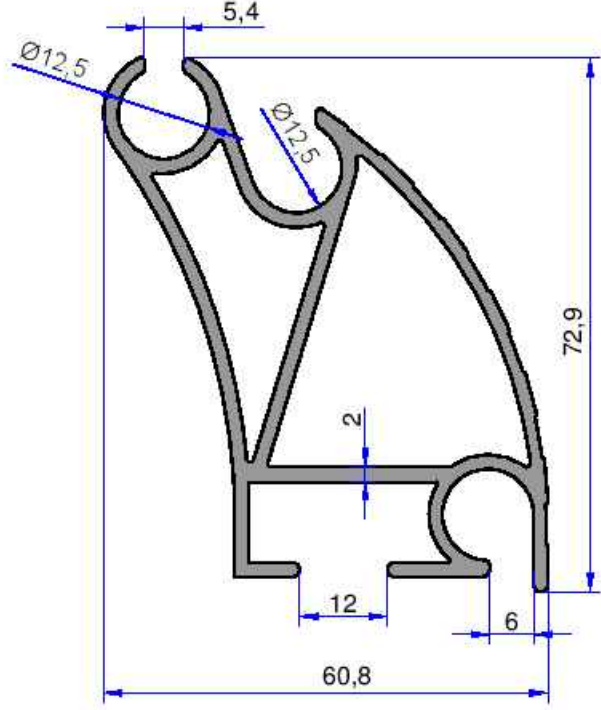
4221
1.552 kg/m



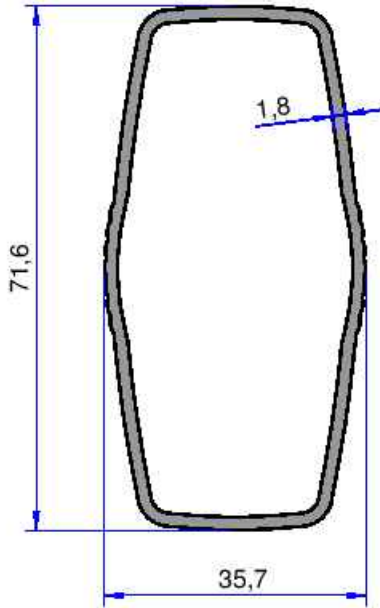
6907
0.786 kg/m



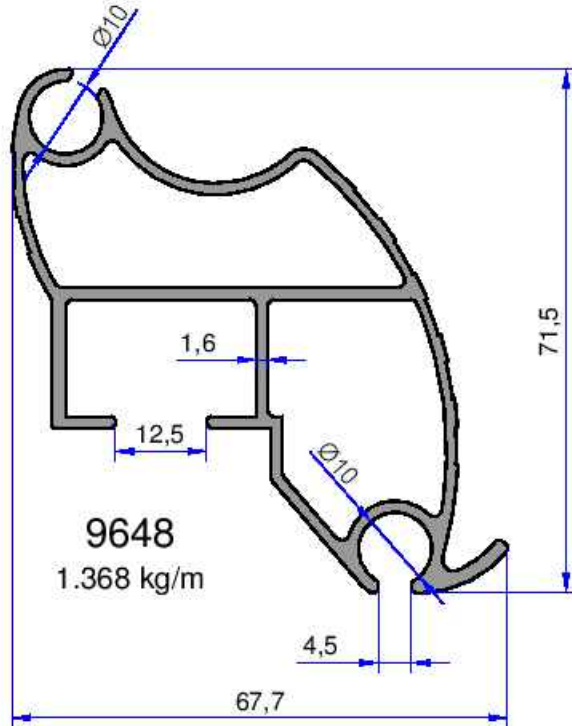
6906
1.307 kg/m



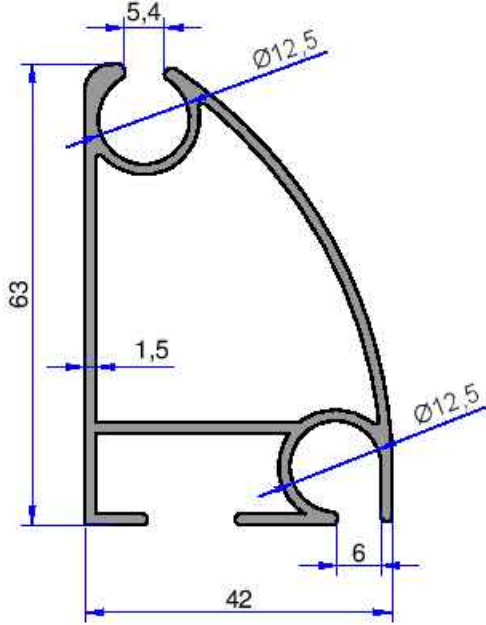
8059
1.700 kg/m



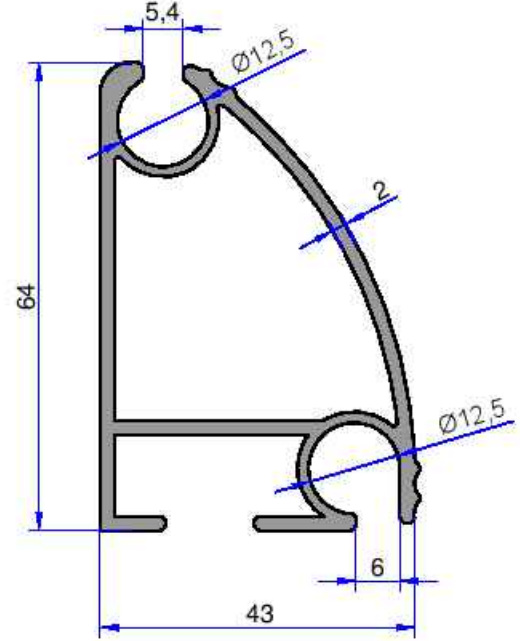
7718
0.881 kg/m



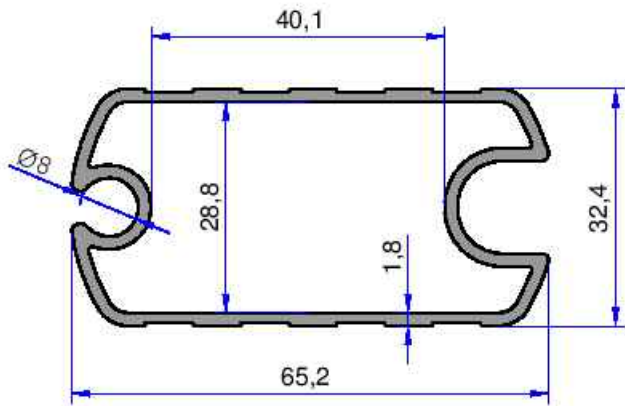
9648
1.368 kg/m



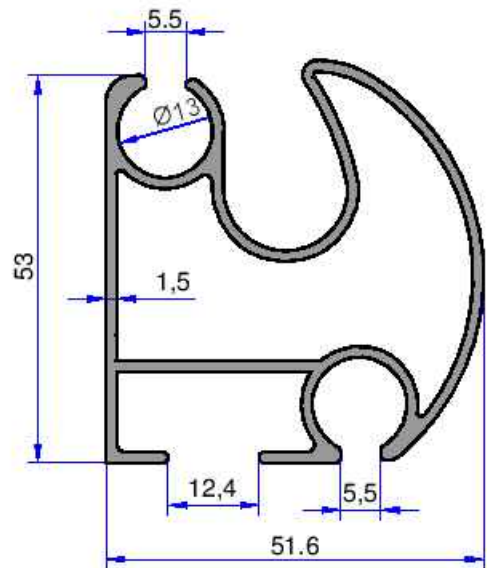
4222
0.979 kg/m



4361
1.249 kg/m



9184
0.952 kg/m

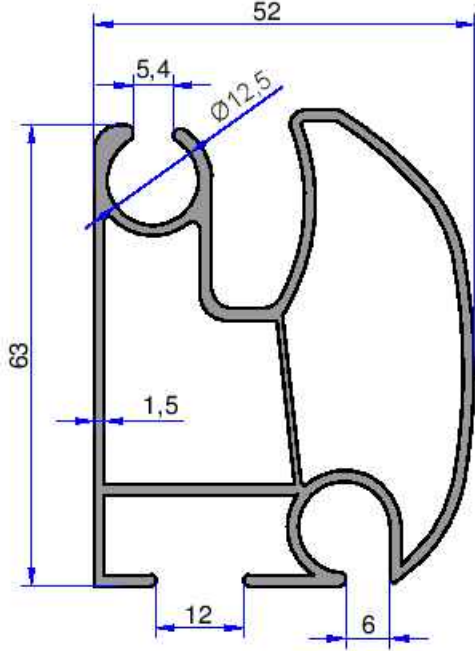


3857
1.862 kg/m

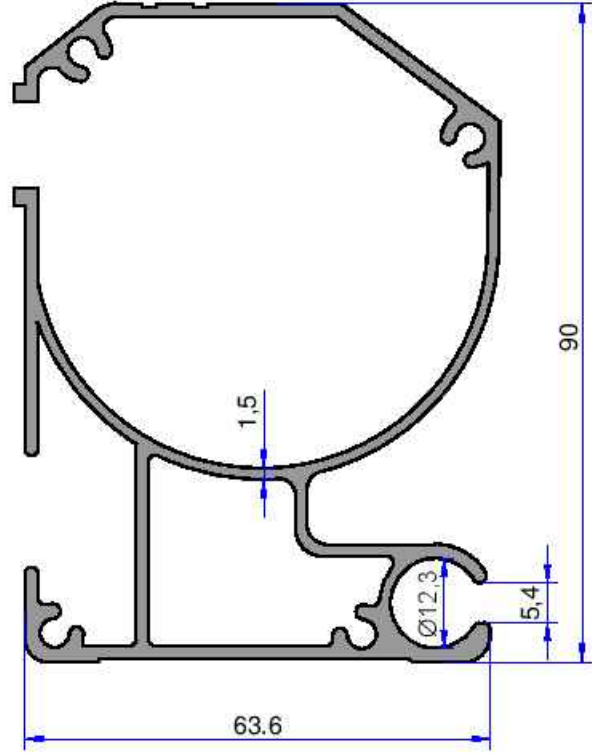
BRANDA TENTE PROFİLLERİ

AKALDO

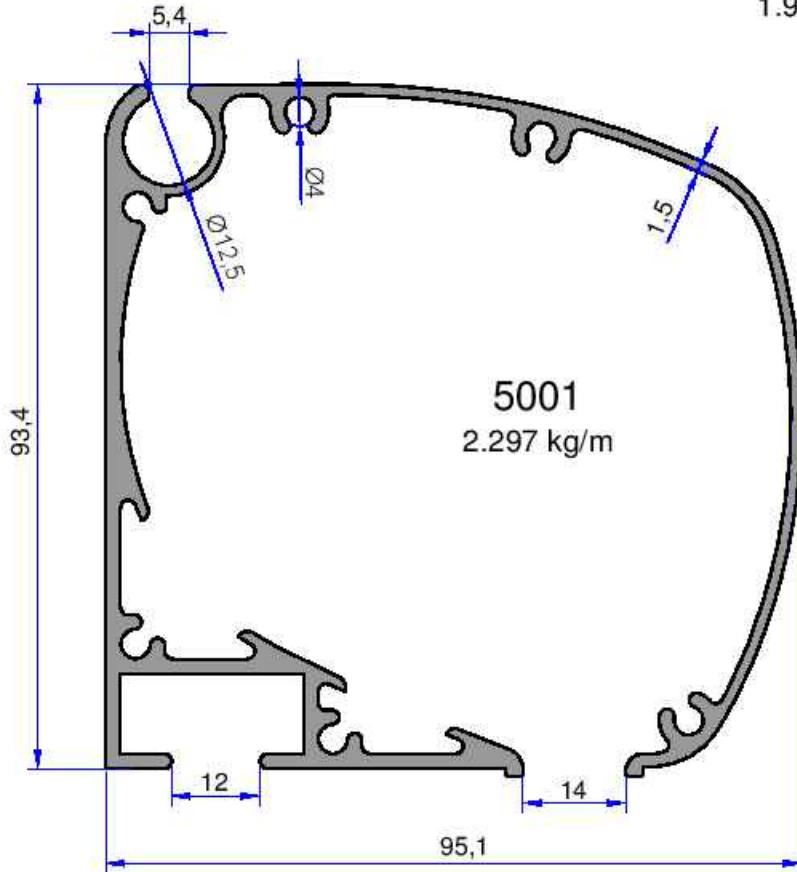
Alüminyum Sanayi Tic. A.Ş.



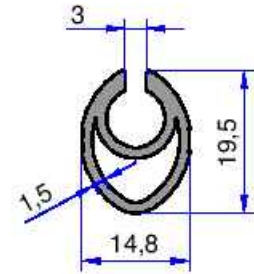
3733
1.347 kg/m



3683
1.924 kg/m

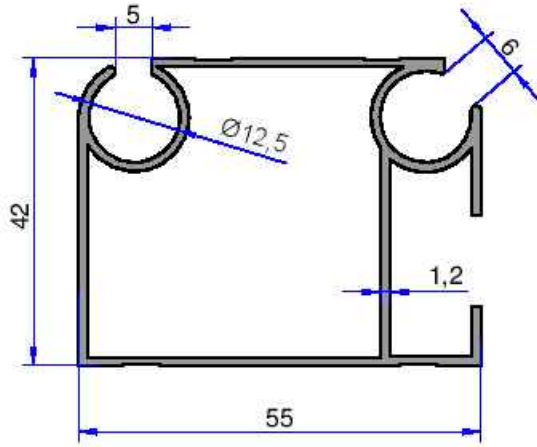


5001
2.297 kg/m

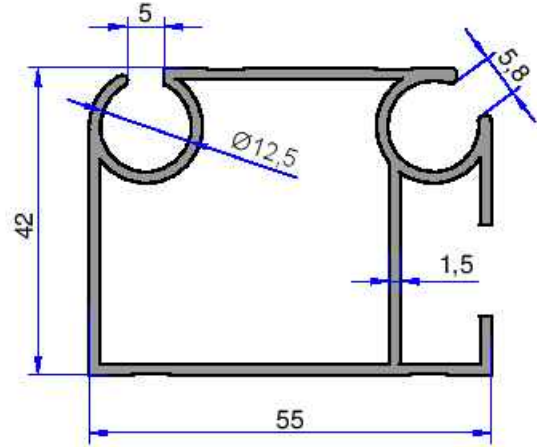


3084
0.277 kg/m

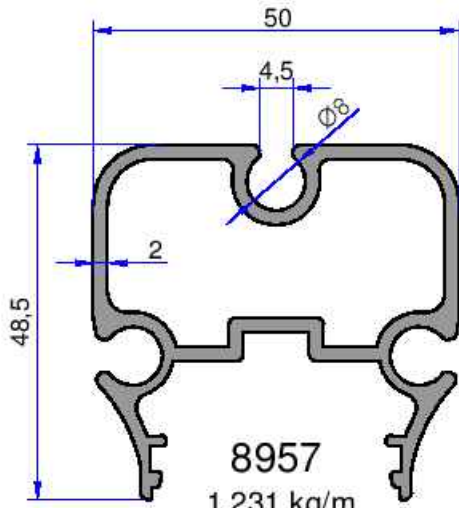
Not: Katalog ağırlıkları teorik ağırlıklardır. Üzerine kalıp aşınmasından dolayı %3-%5 boya farkından dolayı %4-%6 ağırlık ilave edilecektir.



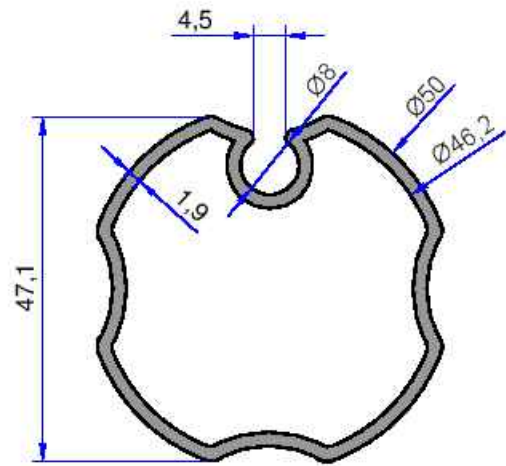
3306
0.790 kg/m



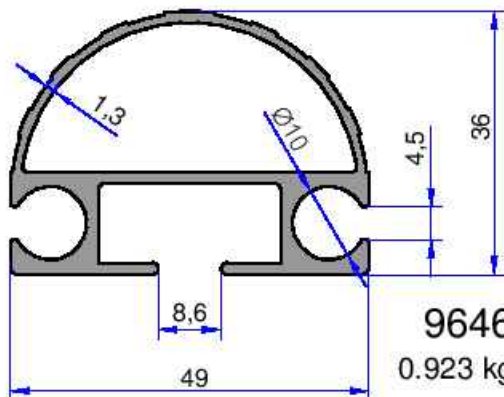
3083
0.958 kg/m



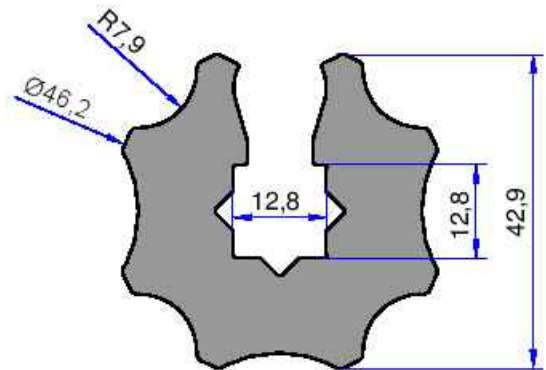
8957
1.231 kg/m



10462
0.877 kg/m



9646
0.923 kg/m

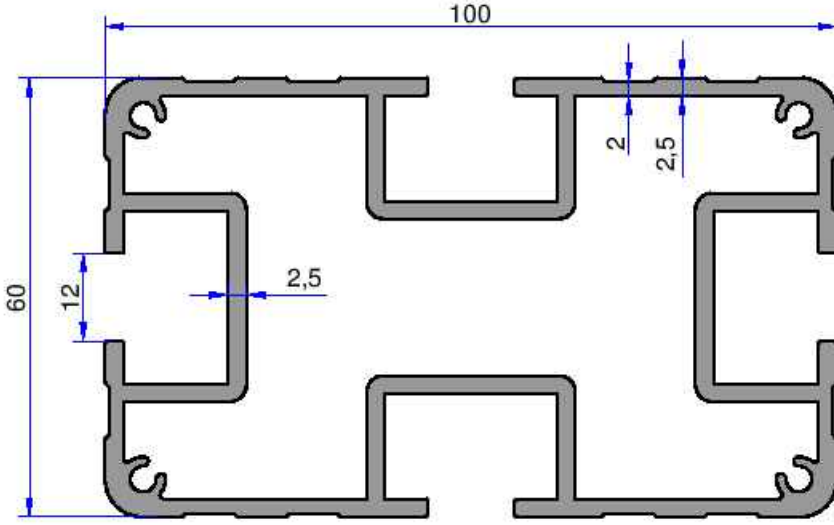


10299
2.856 kg/m

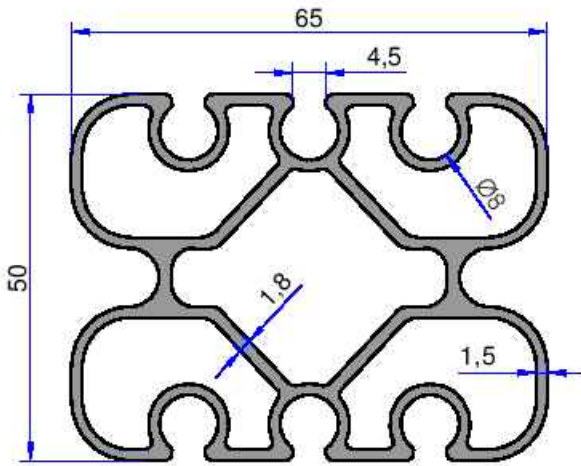
BRANDA TENTE PROFİLLERİ

AKALDO

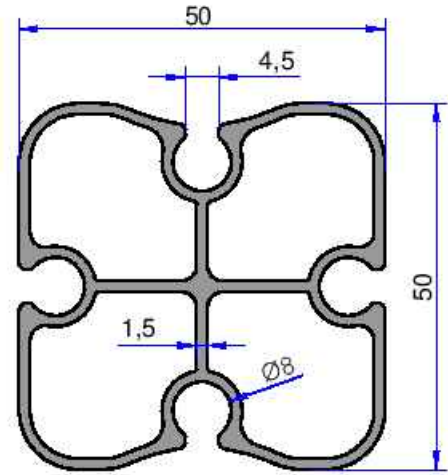
Alüminyum Sanayi Tic. A.Ş.



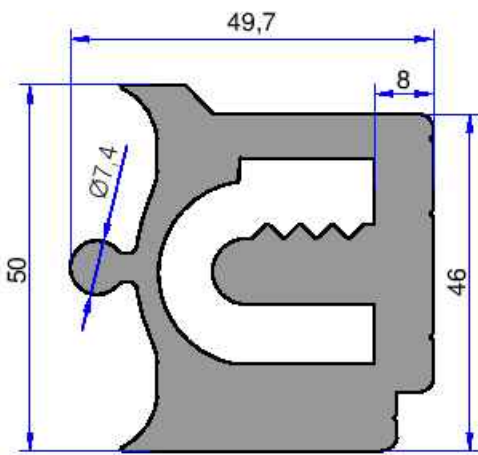
7349
3.299 kg/m



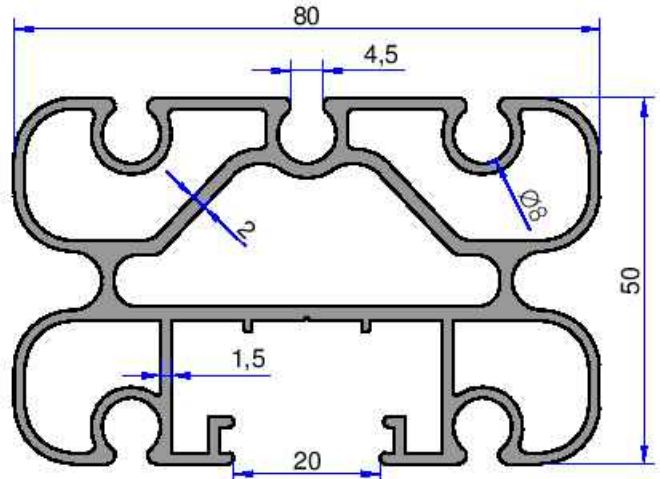
7481
1.915 kg/m



7347
1.303 kg/m

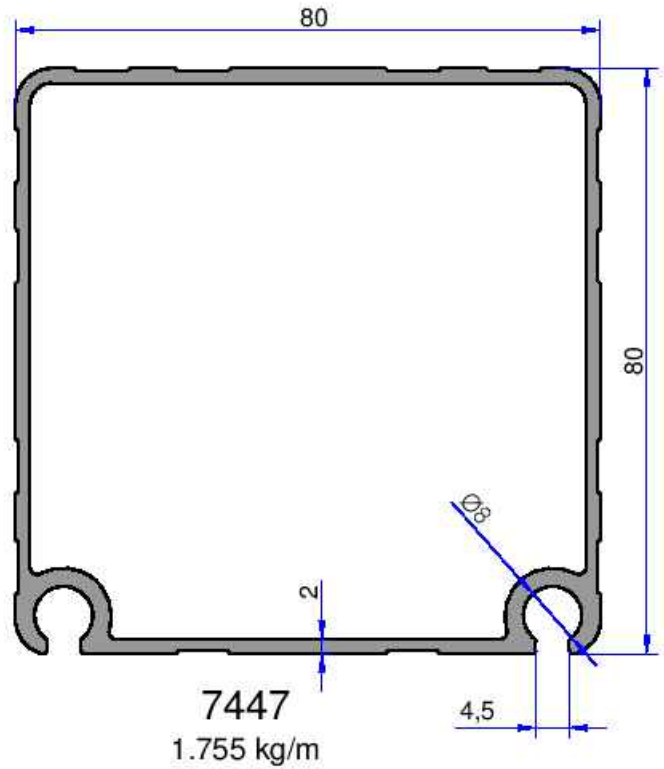
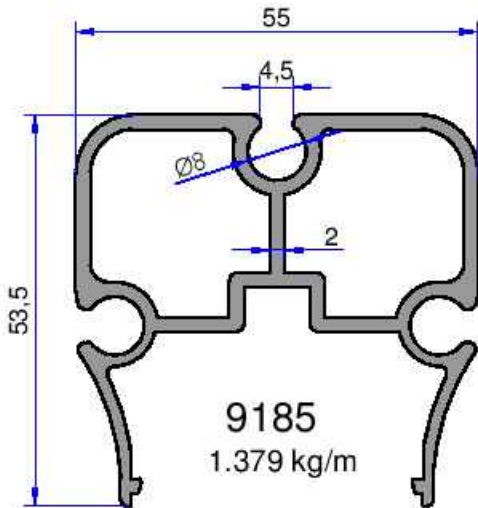
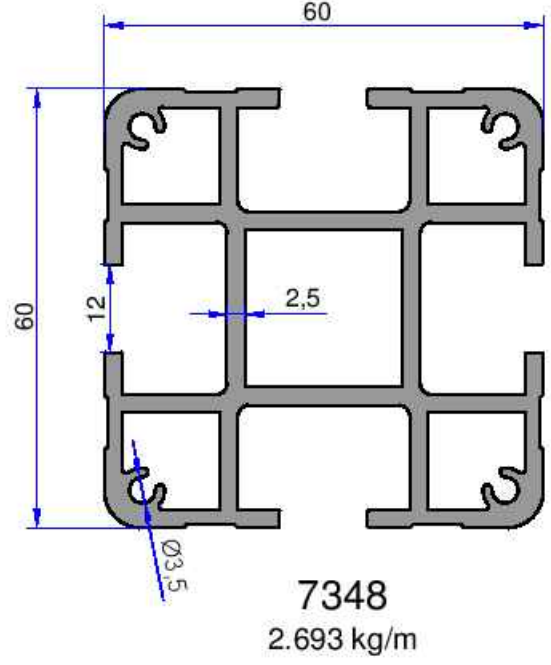
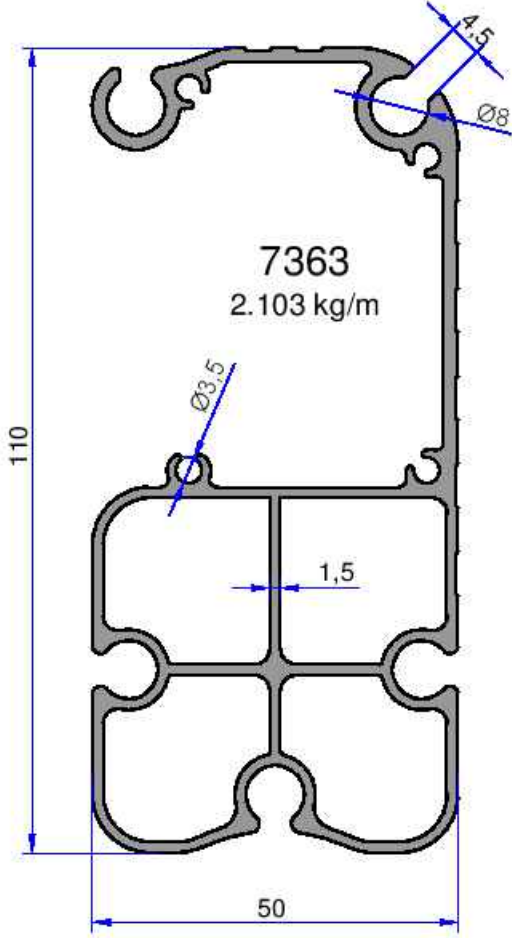


8487
3.576 kg/m



8057
2.258 kg/m

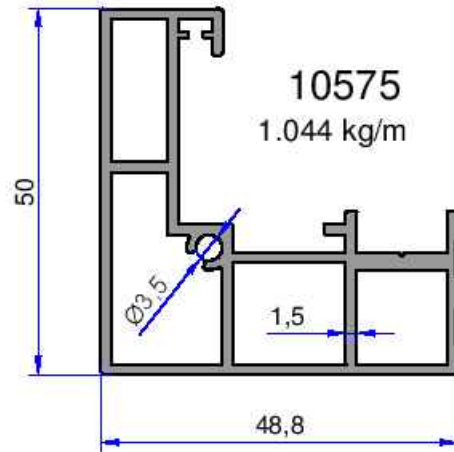
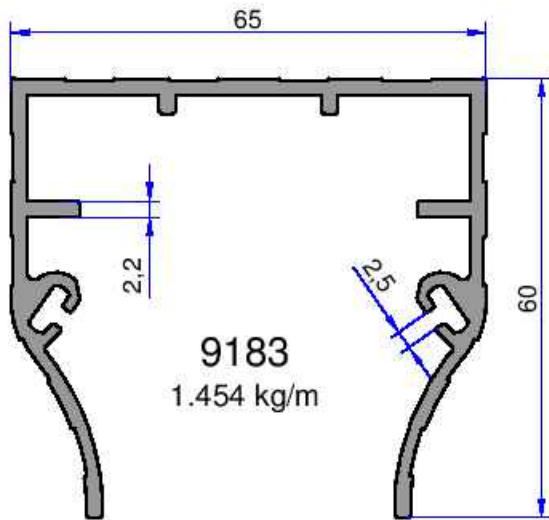
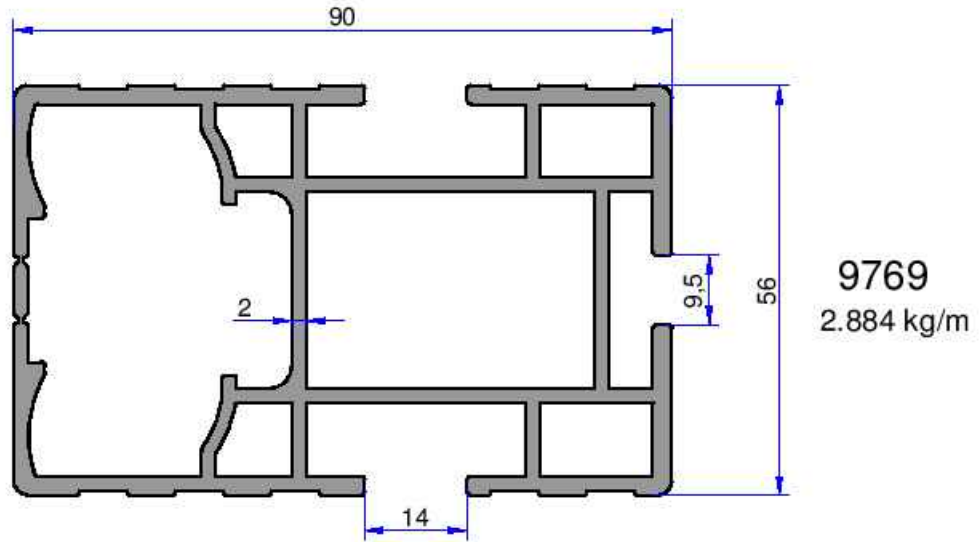
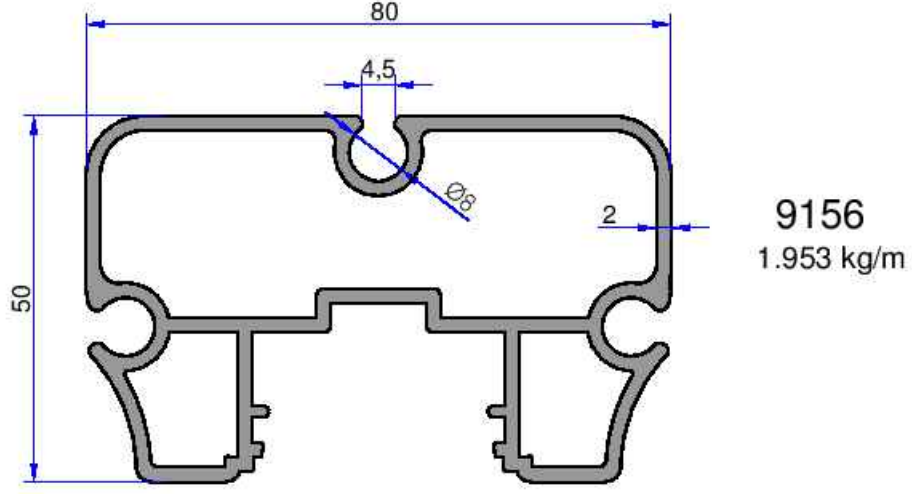
Not: Katalog ağırlıkları teorik ağırlıklardır. Üzerine kalıp aşınmasından dolayı %3-%5 boya farkından dolayı %4-%6 ağırlık ilave edilecektir.



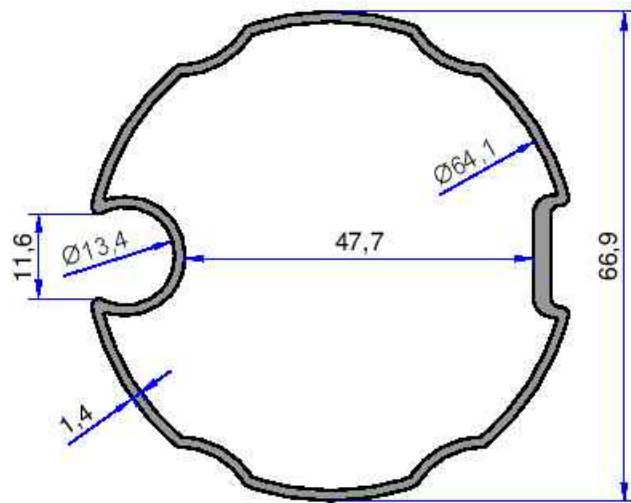
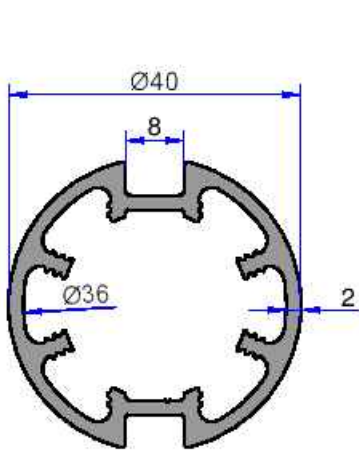
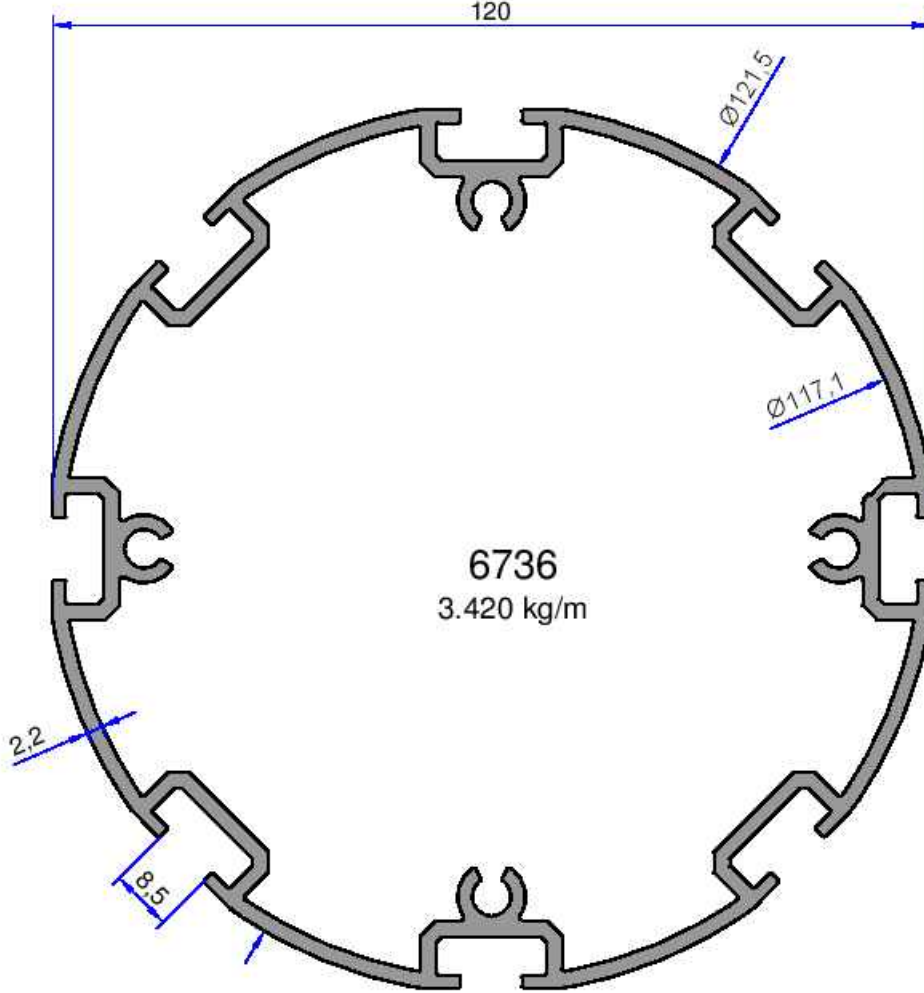
BRANDA TENTE PROFİLLERİ

AKALDO

Alüminyum Sanayi Tic. A.Ş.



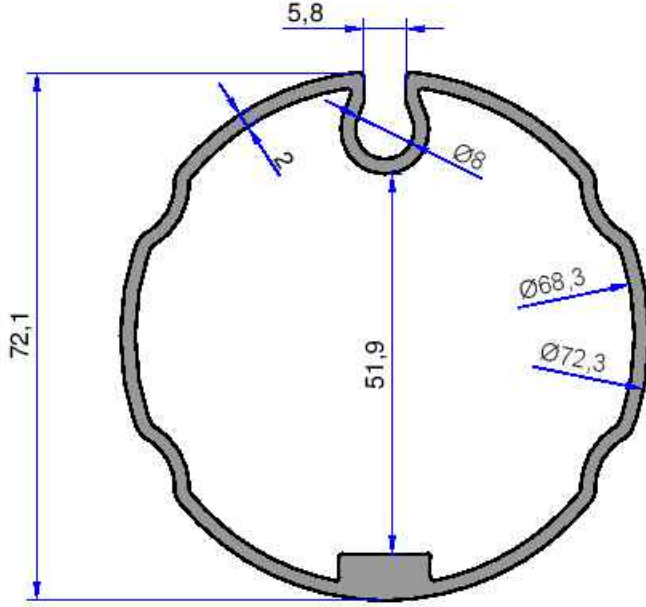
Not: Katalog ağırlıkları teorik ağırlıklardır. Üzerine kalıp aşınmasından dolayı %3-%5 boya farkından dolayı %4-%6 ağırlık ilave edilecektir.



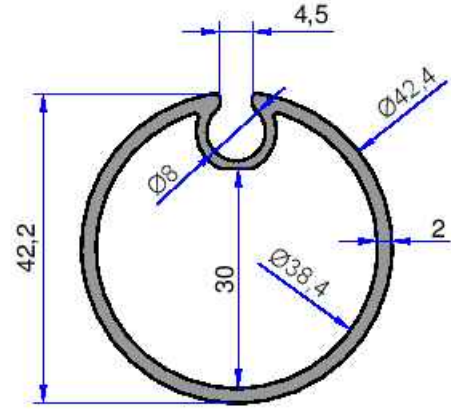
BRANDA TENTE PROFİLLERİ

AKALDO

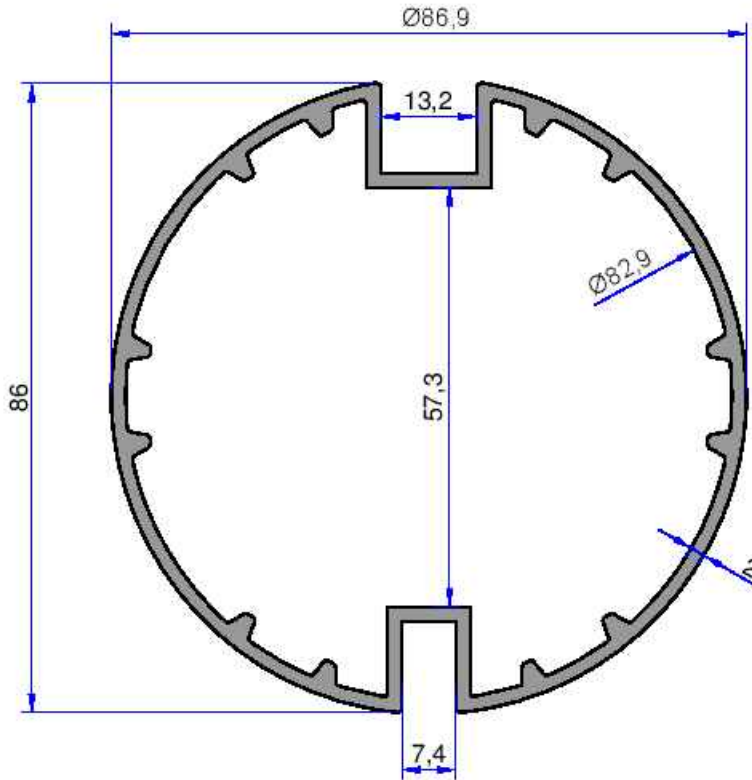
Alüminyum Sanayi Tic. A.Ş.



6842
1.467 kg/m

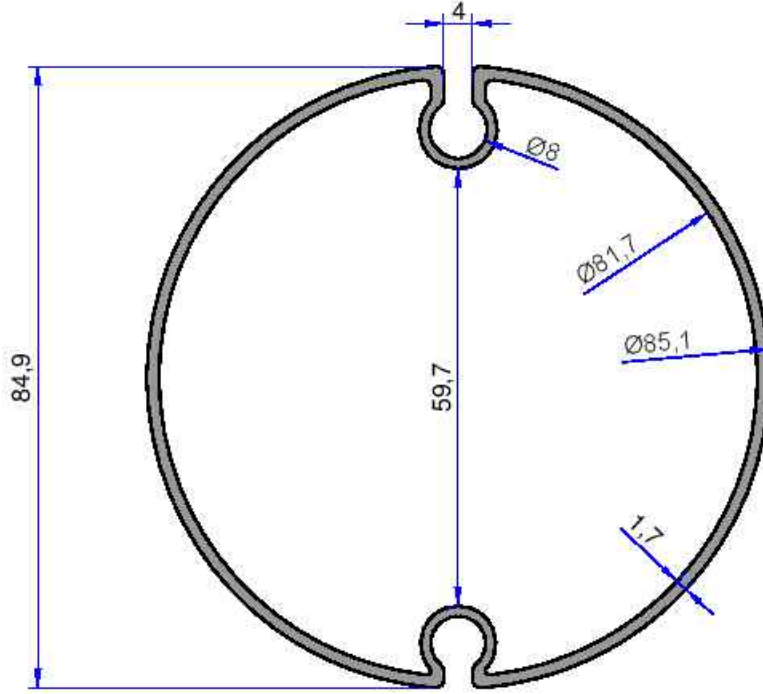


5002
0.748 kg/m

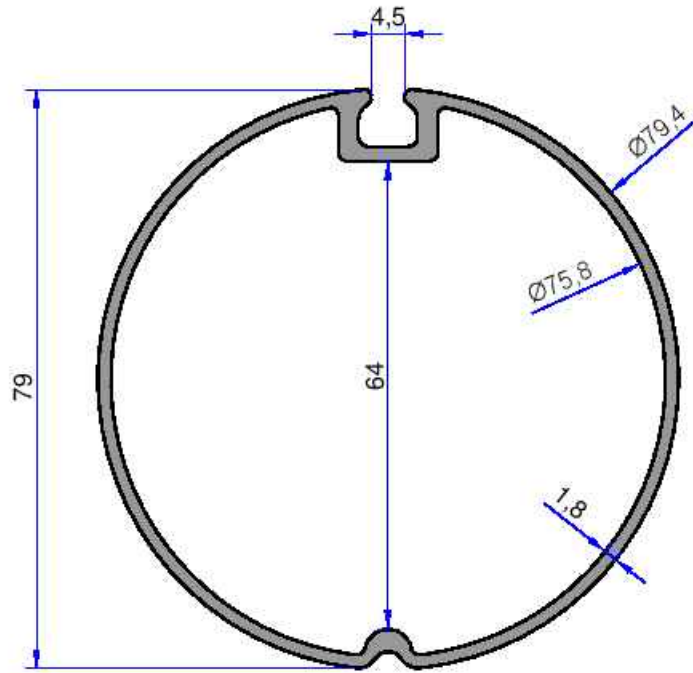


6997
1.949 kg/m

Not: Katalog ağırlıkları teorik ağırlıklardır. Üzerine kalıp aşınmasından dolayı %3-%5 boya farkından dolayı %4-%6 ağırlık ilave edilecektir.



6891
1.378 kg/m

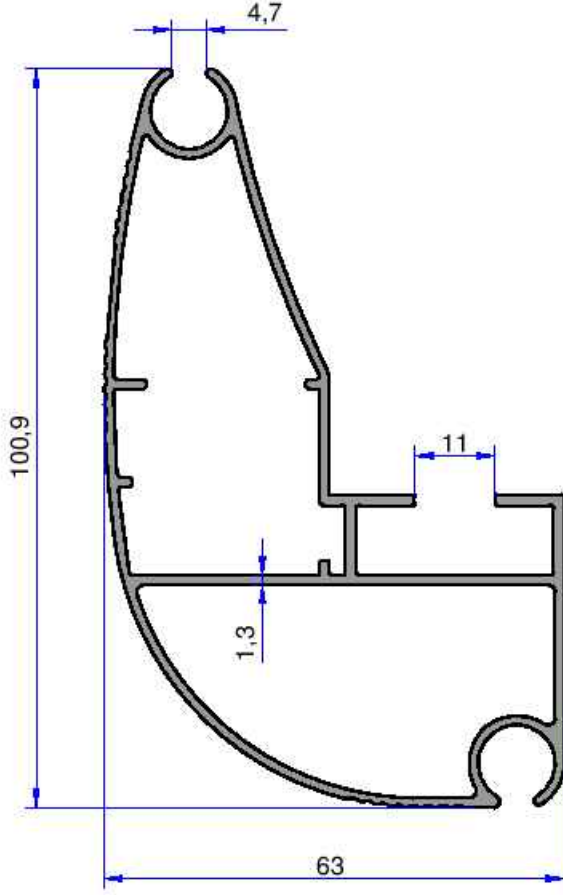


6675
1.358 kg/m

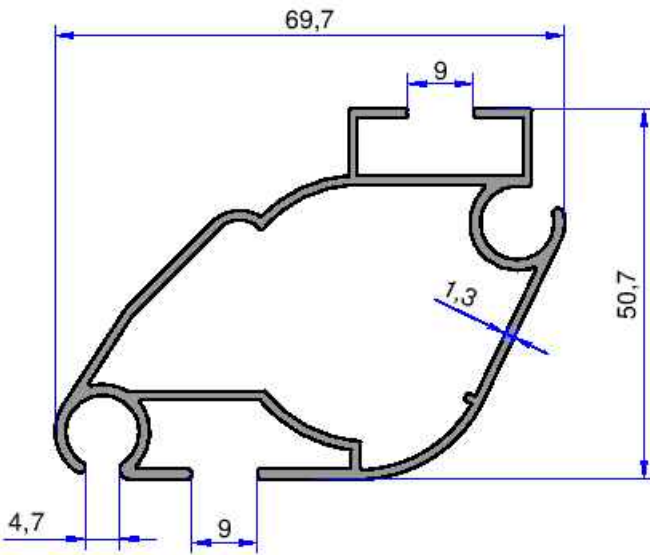
BRANDA TENTE PROFİLLERİ

AKALDO

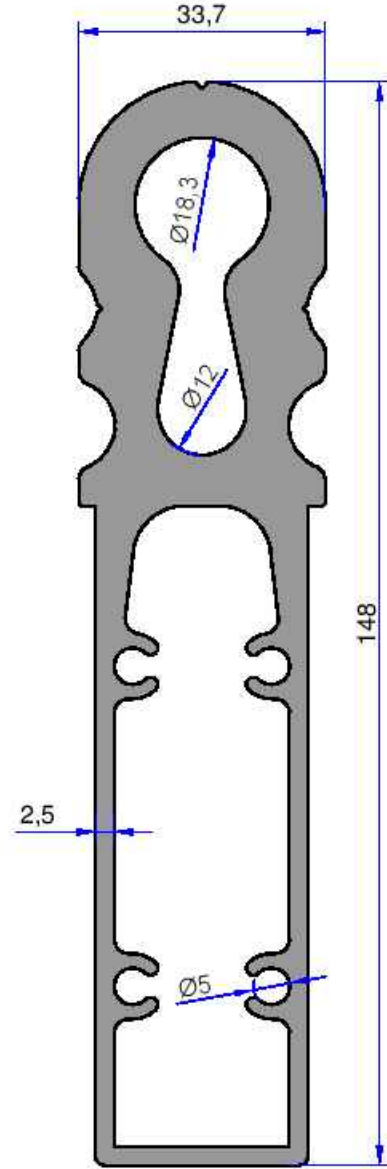
Alüminyum Sanayi Tic. A.Ş.



6908
1.331 kg/m

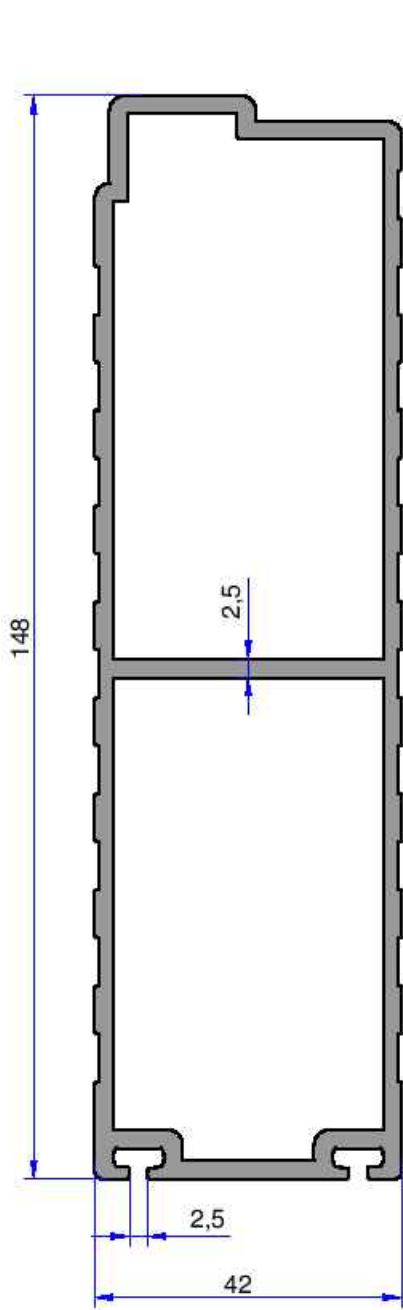


6909
0.967 kg/m

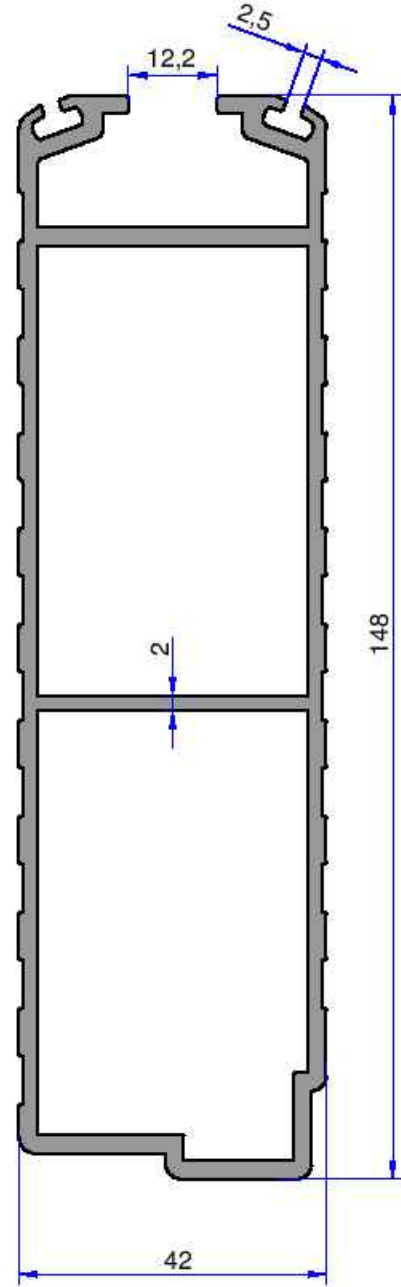


9772
5.240 kg/m

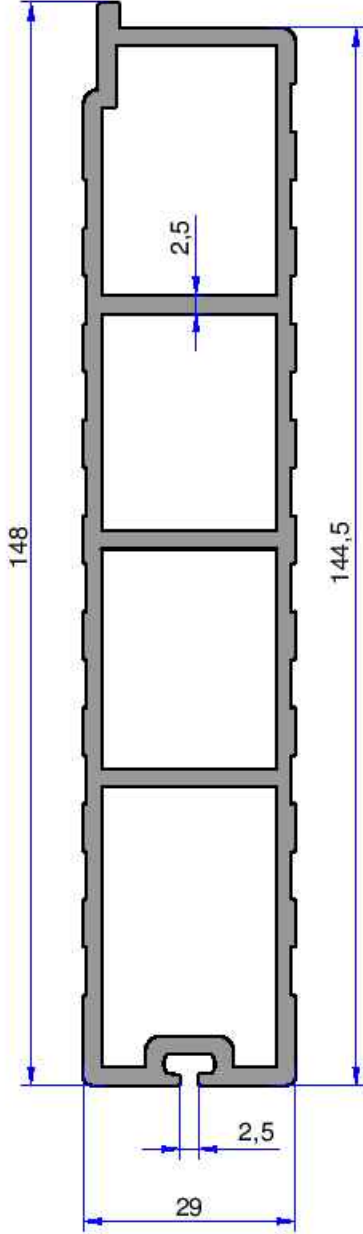
Not: Katalog ağırlıkları teorik ağırlıklardır. Üzerine kalıp aşınmasından dolayı %3-%5 boya farkından dolayı %4-%6 ağırlık ilave edilecektir.



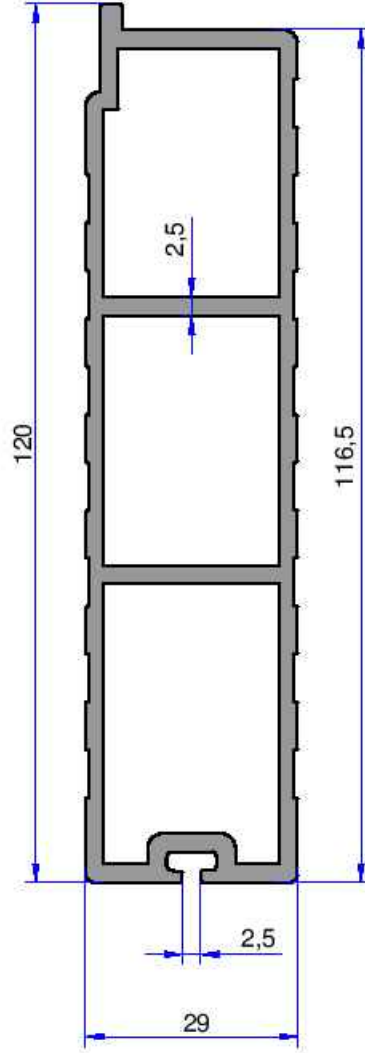
9768
2.672 kg/m



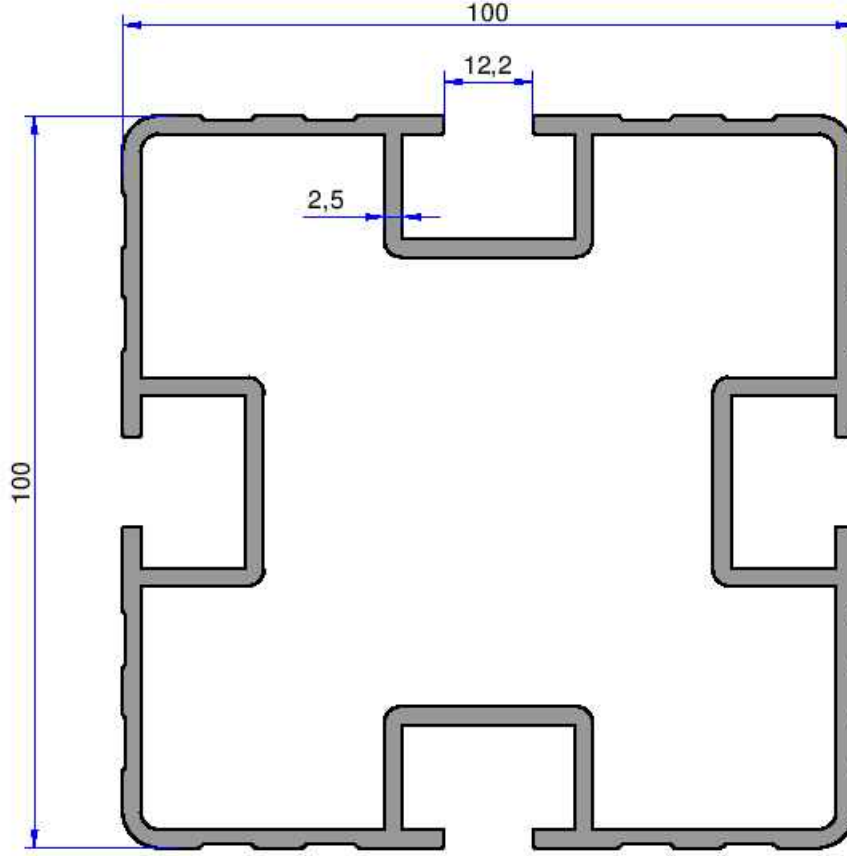
8952
2.750 kg/m



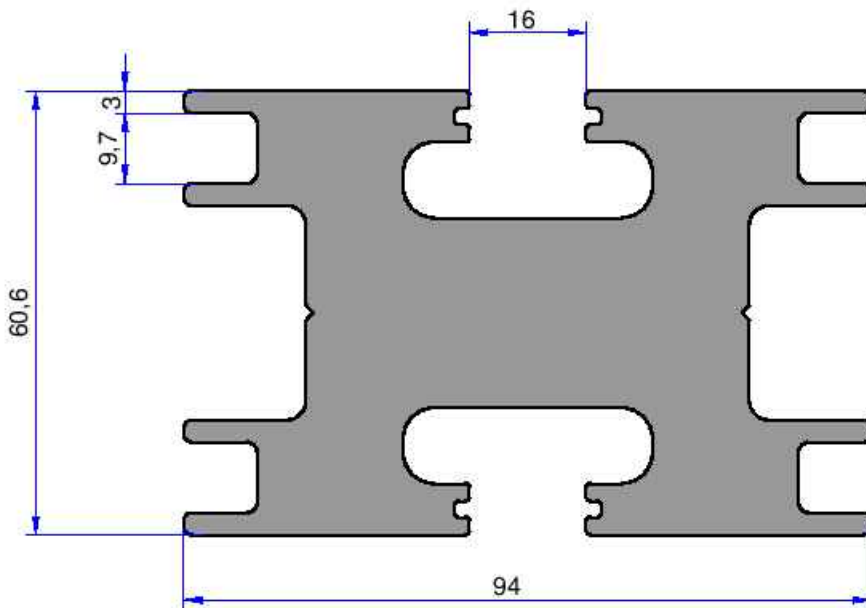
9321
2.697 kg/m



9210
2.191 kg/m



8171
3.638 kg/m

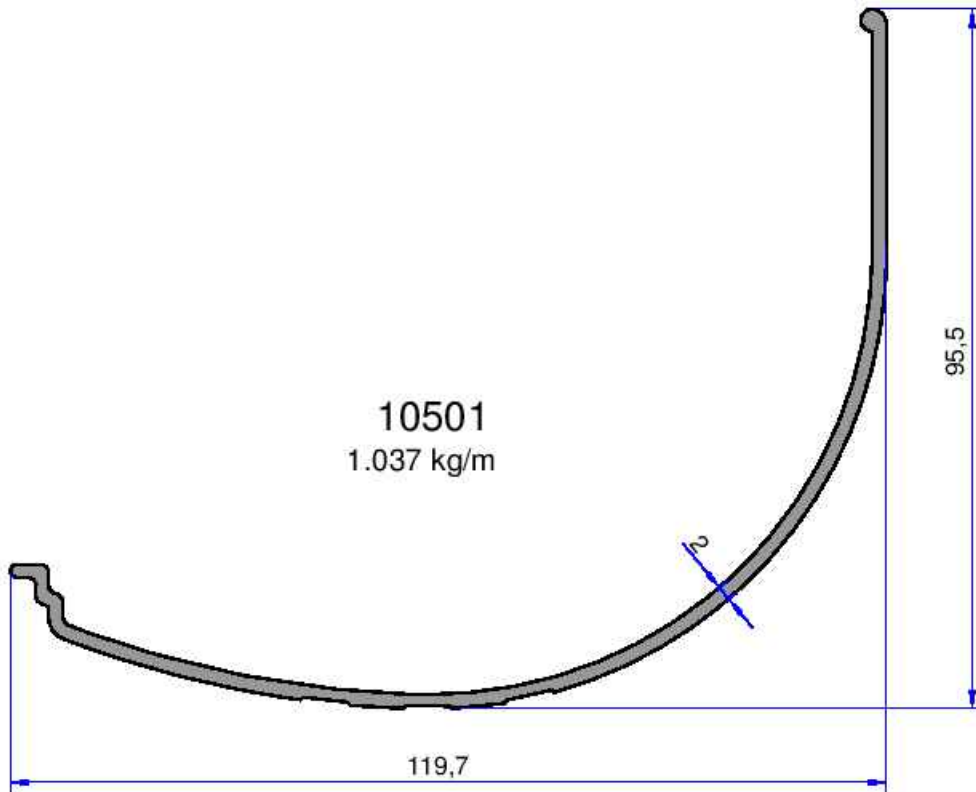
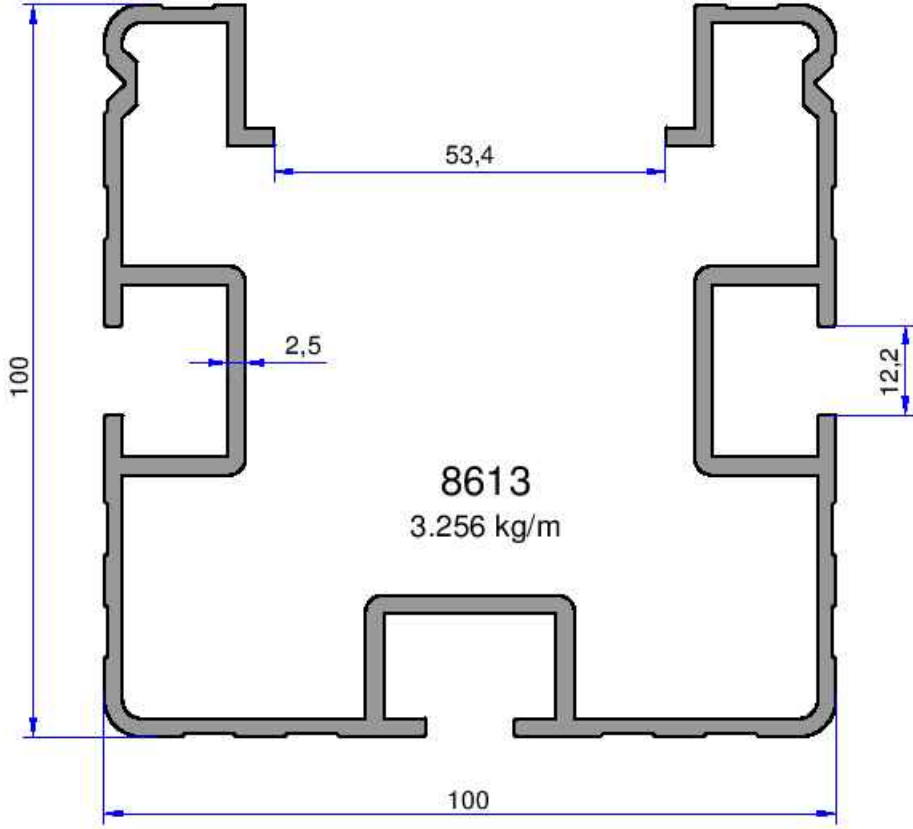


8587
9.270 kg/m

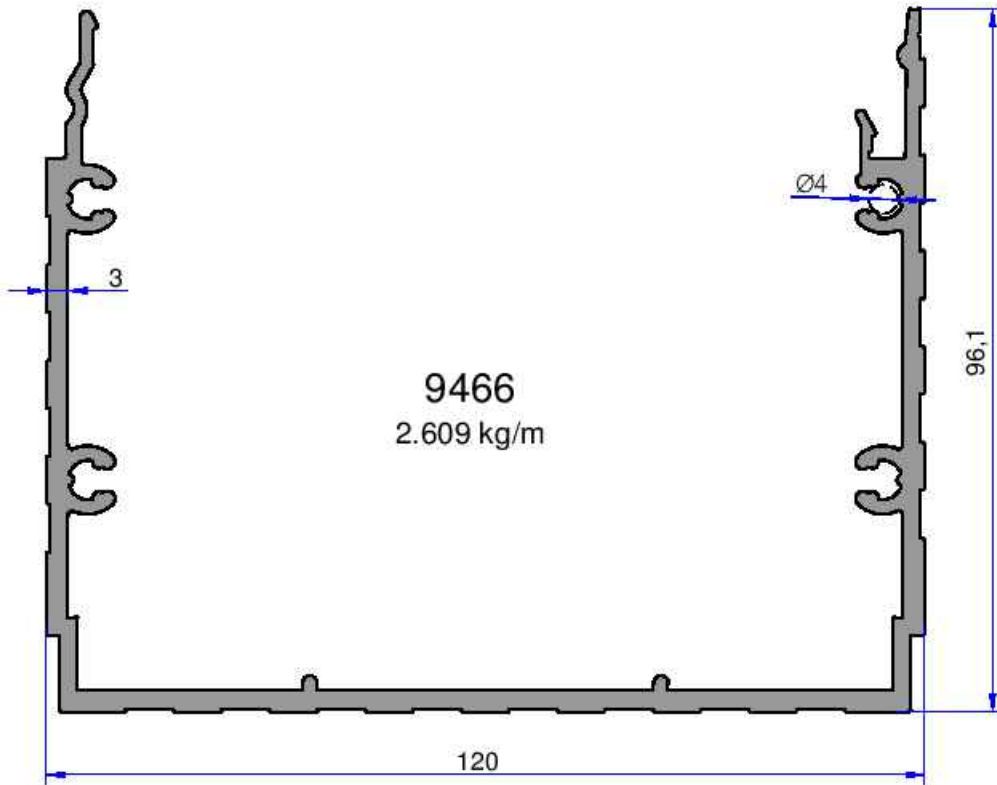
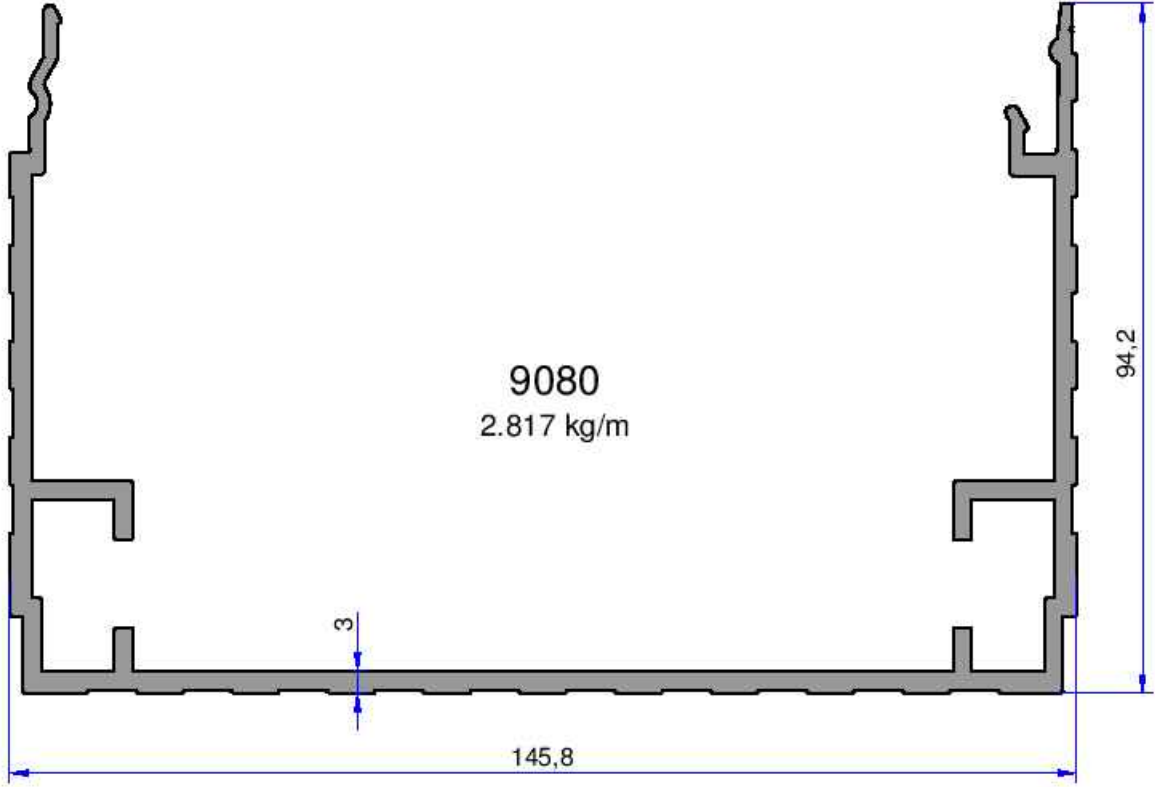
BRANDA TENTE PROFİLLERİ

AKALDO

Alüminyum Sanayi Tic. A.Ş.

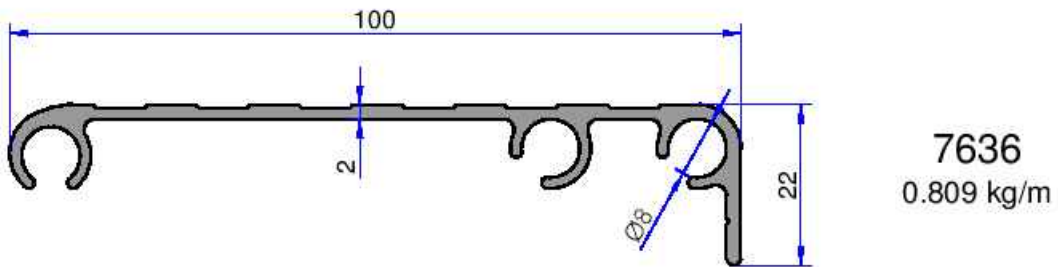
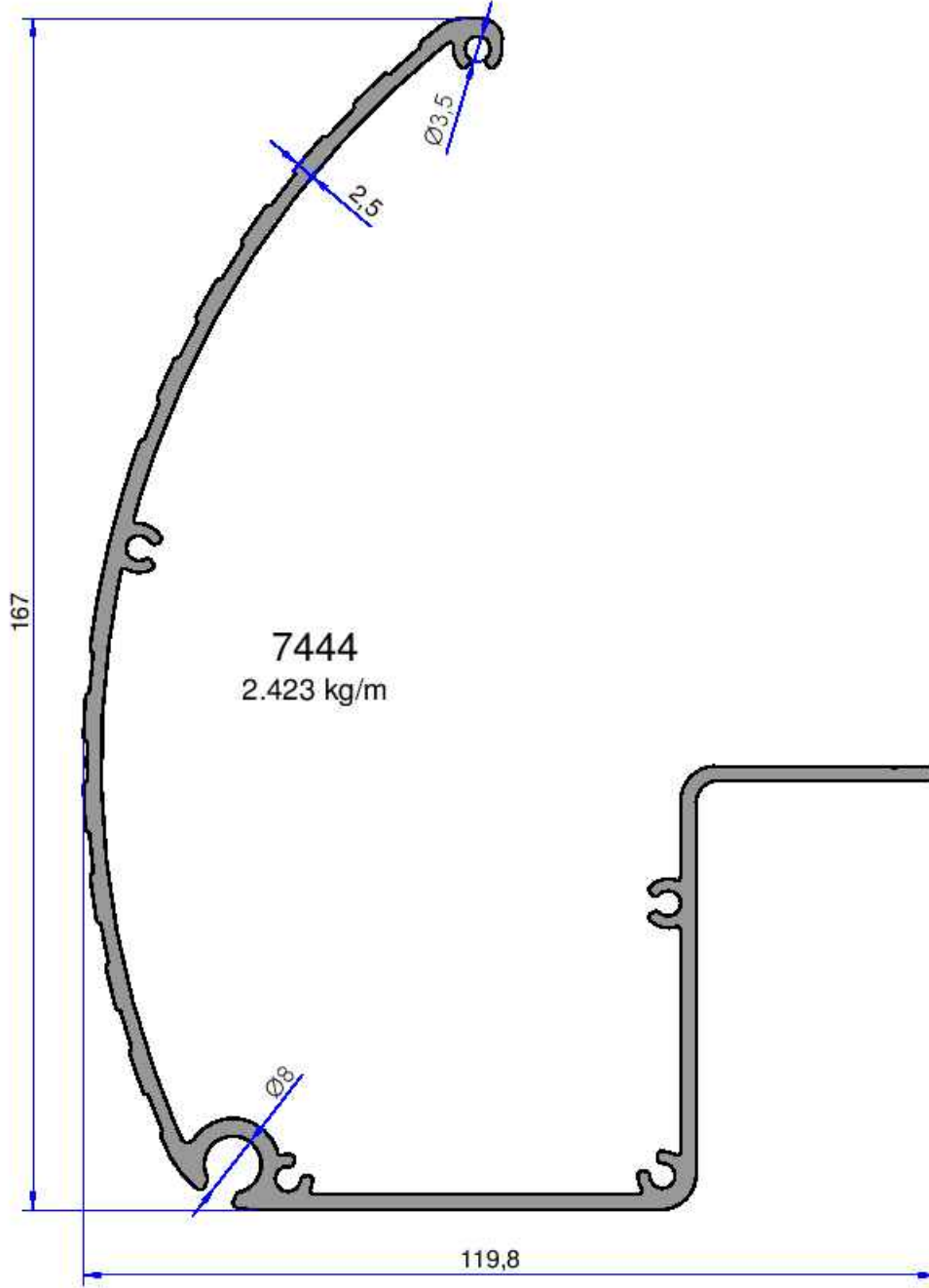


Not: Katalog ağırlıkları teorik ağırlıklardır. Üzerine kalıp aşınmasından dolayı %3-%5 boya farkından dolayı %4-%6 ağırlık ilave edilecektir.

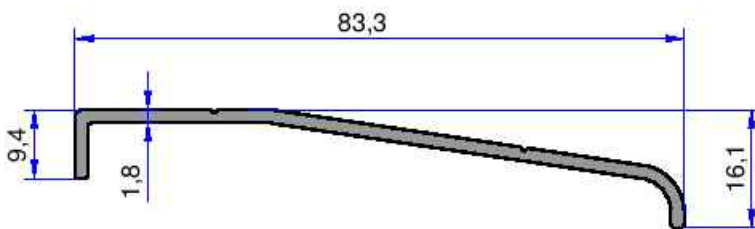
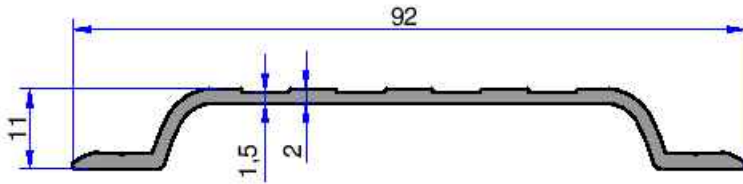
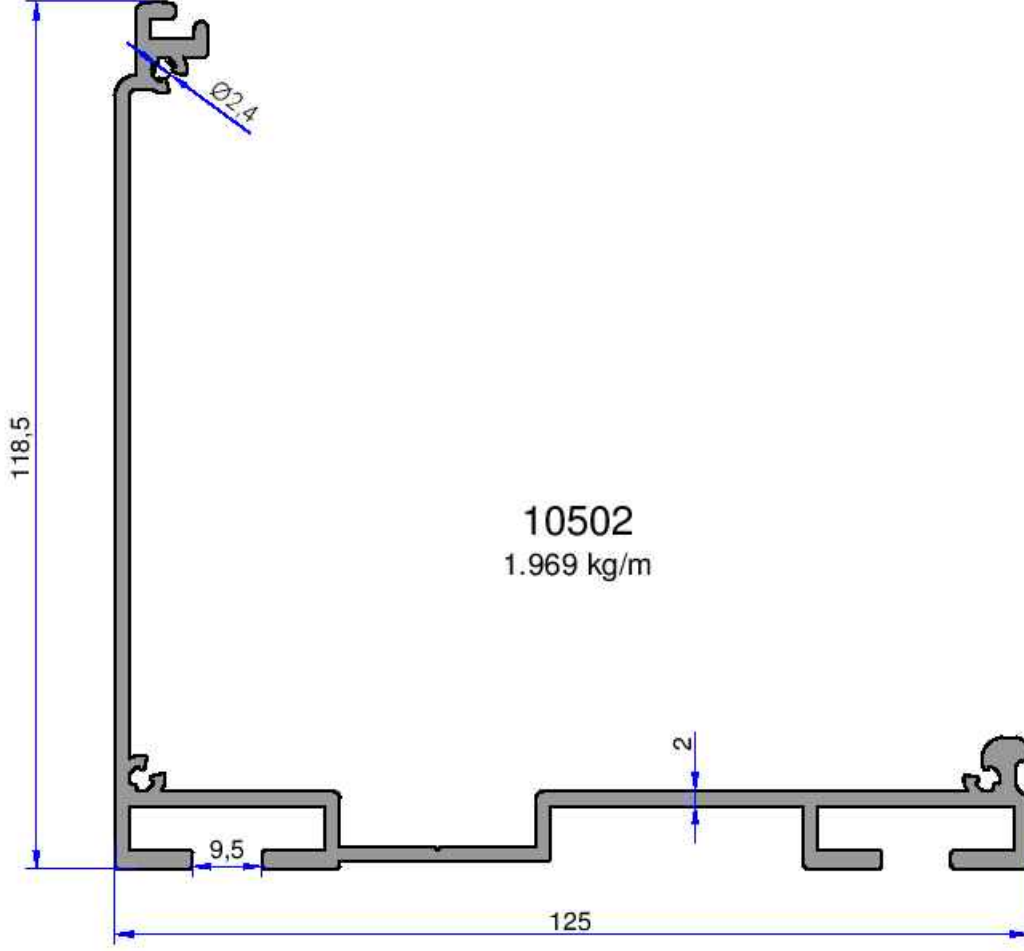


BRANDA TENTE PROFİLLERİ

AKALDO
Alüminyum Sanayi Tic. A.Ş.

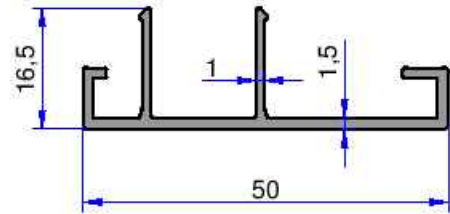
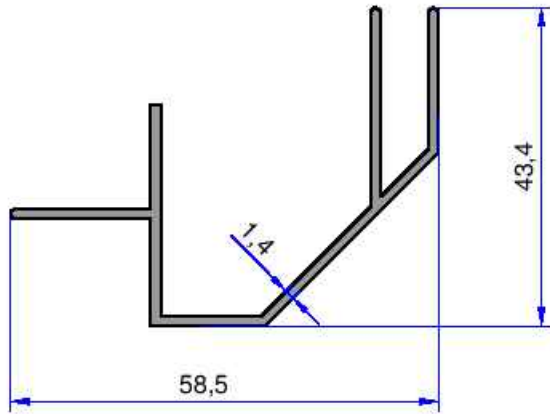
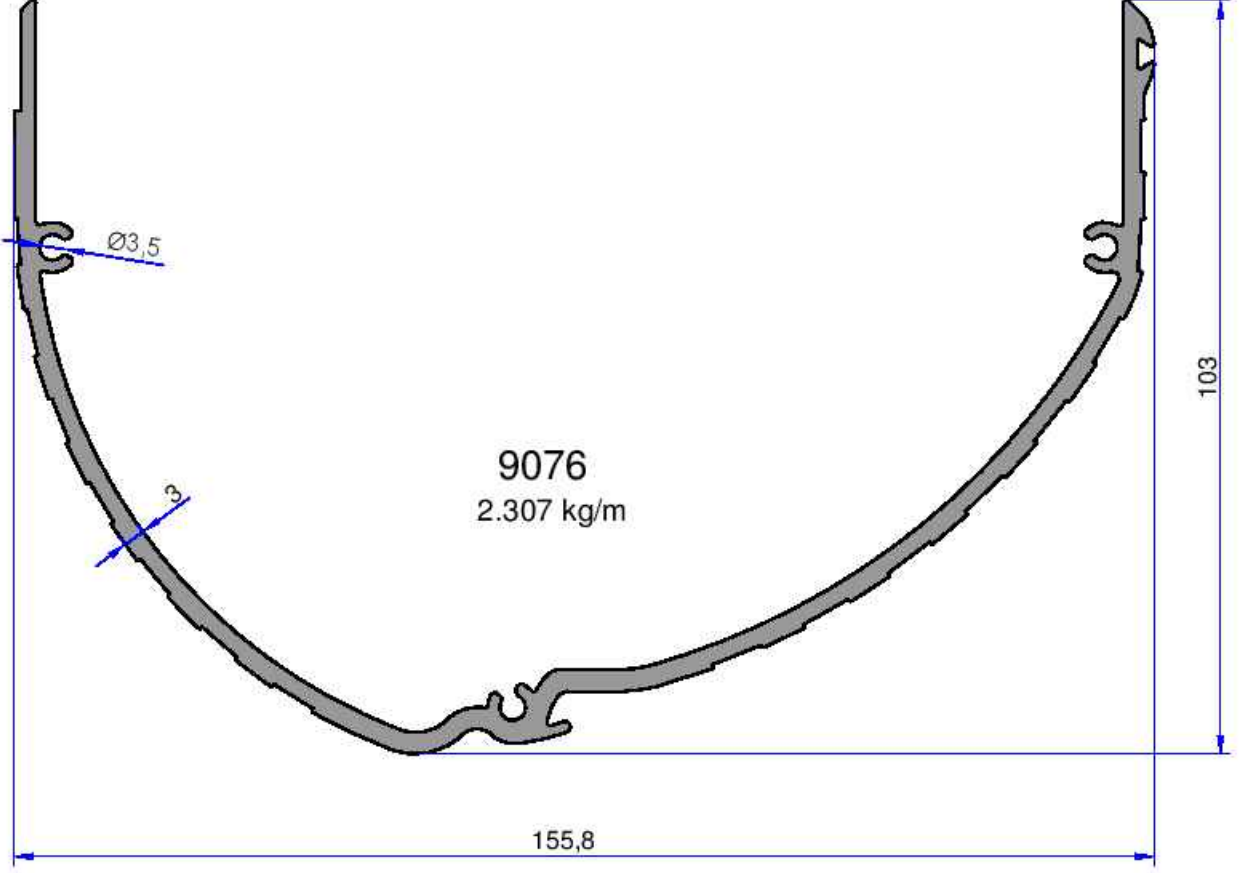


Not: Katalog ağırlıkları teorik ağırlıklardır. Üzerine kalıp aşınmasından dolayı %3-%5 boya farkından dolayı %4-%6 ağırlık ilave edilecektir.

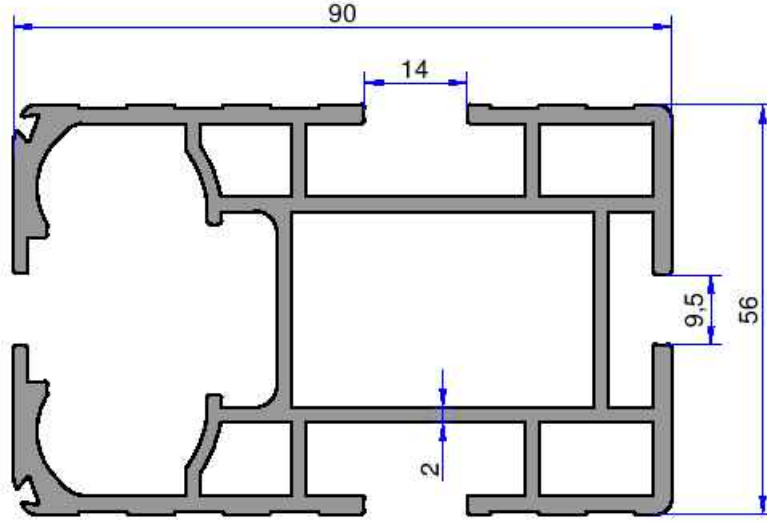


BRANDA TENTE PROFİLLERİ

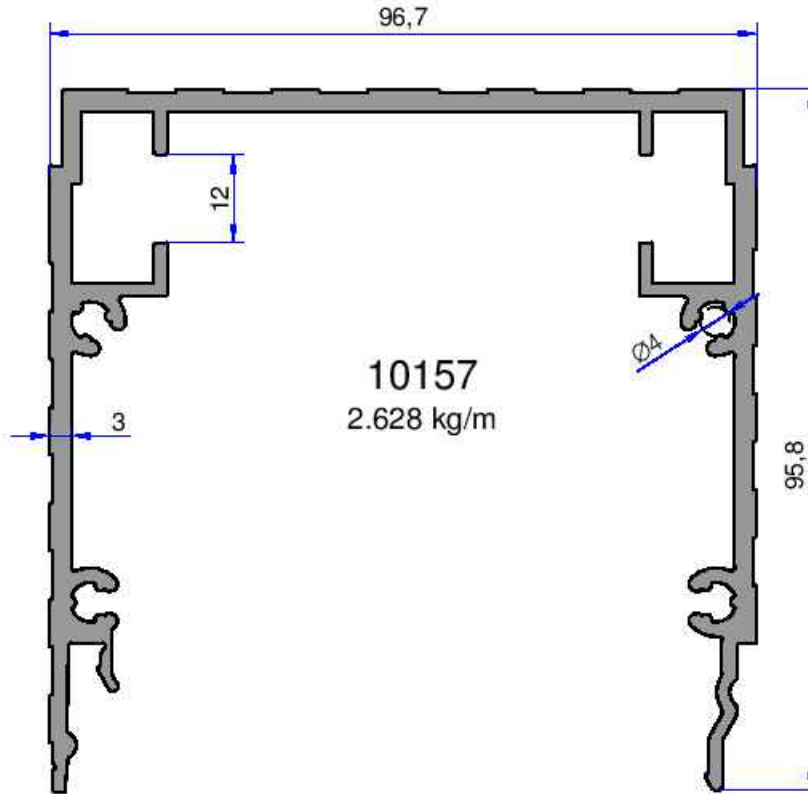
AKALDO
Alüminyum Sanayi Tic. A.Ş.



Not: Katalog ağırlıkları teorik ağırlıklardır. Üzerine kalıp aşınmasından dolayı %3-%5 boya farkından dolayı %4-%6 ağırlık ilave edilecektir.



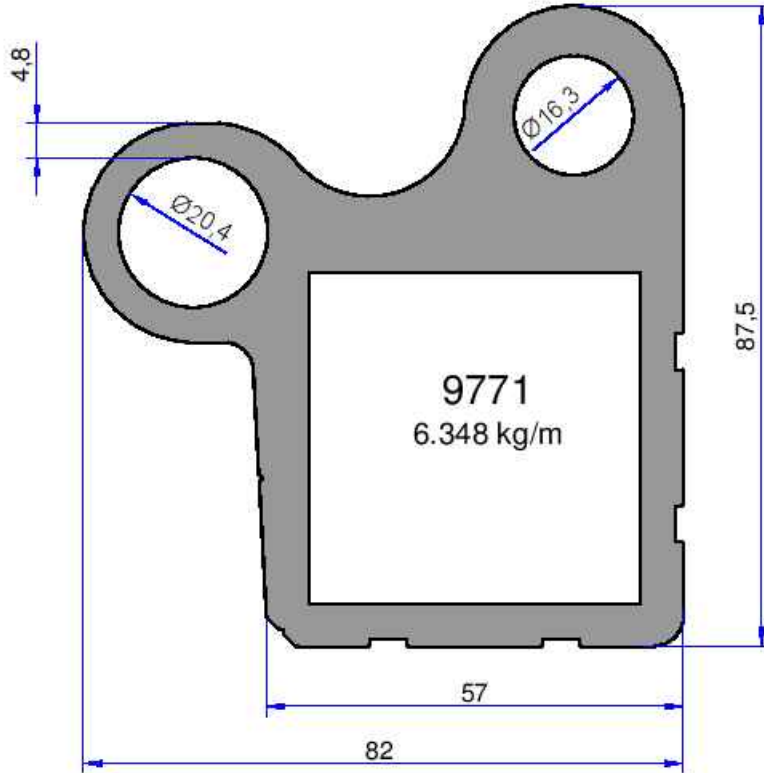
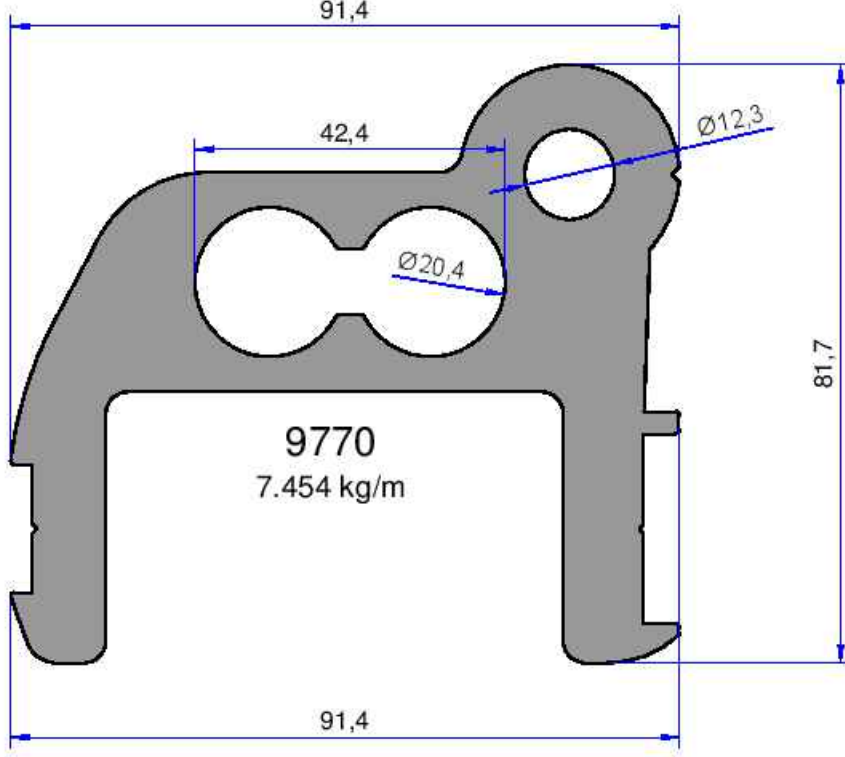
8953
2.947 kg/m



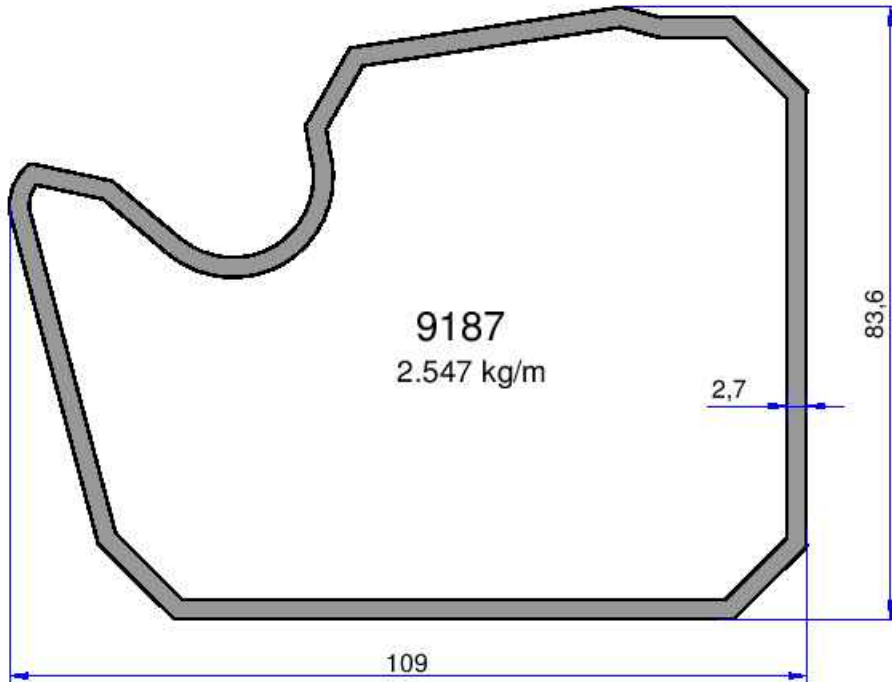
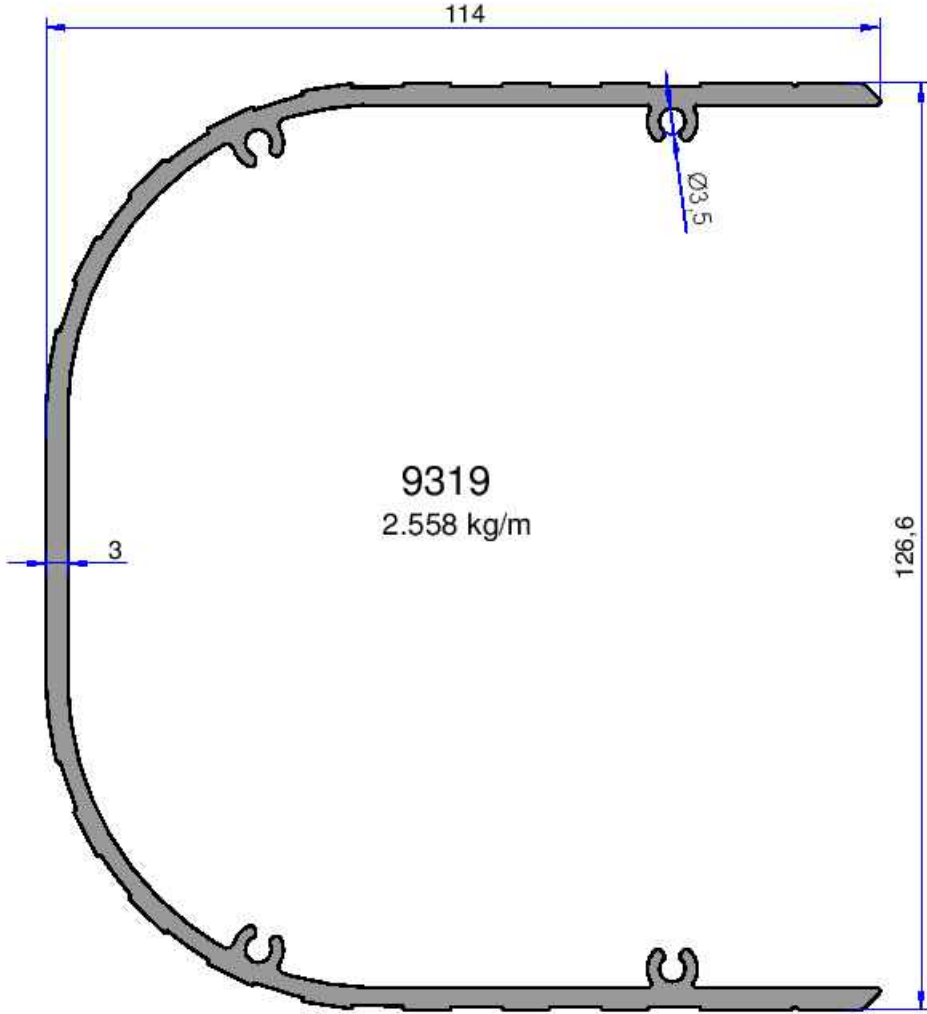
10157
2.628 kg/m

BRANDA TENTE PROFİLLERİ

AKALDO
Alüminyum Sanayi Tic. A.Ş.



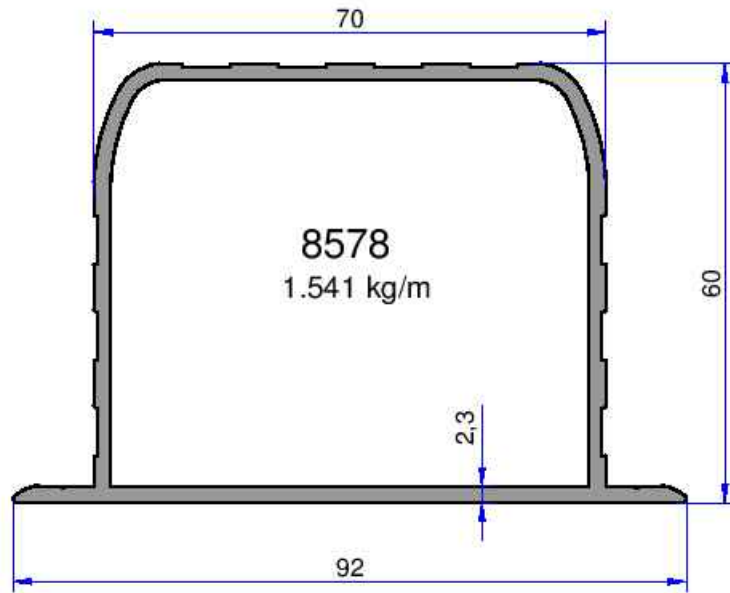
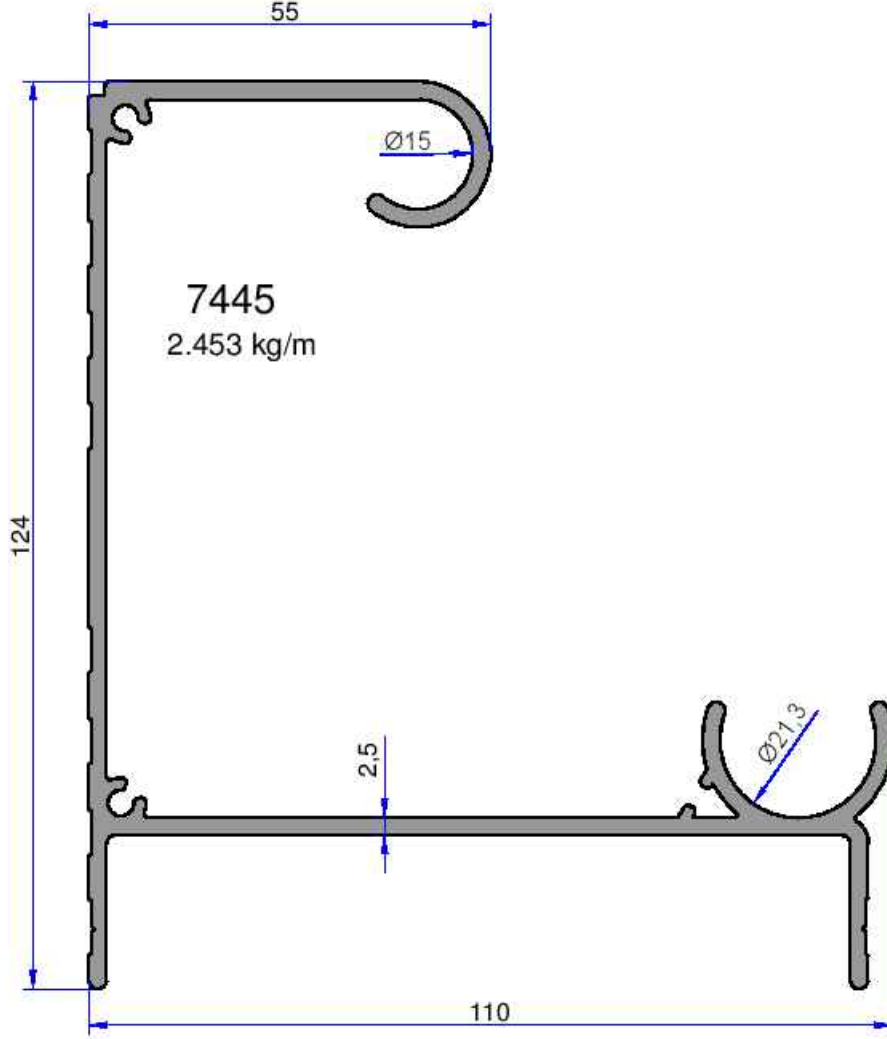
Not: Katalog ağırlıkları teorik ağırlıklardır. Üzerine kalıp aşınmasından dolayı %3-%5 boya farkından dolayı %4-%6 ağırlık ilave edilecektir.



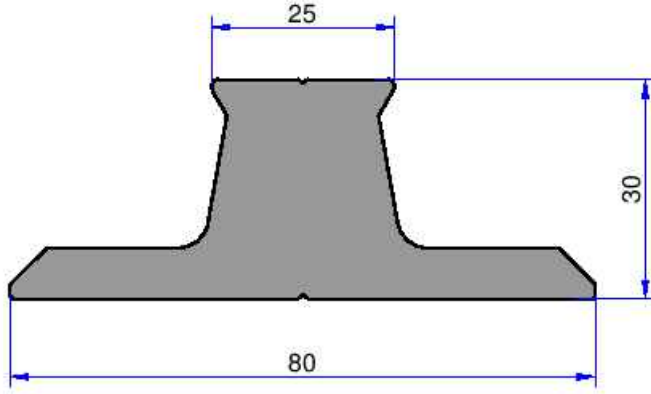
BRANDA TENTE PROFİLLERİ

AKALDO

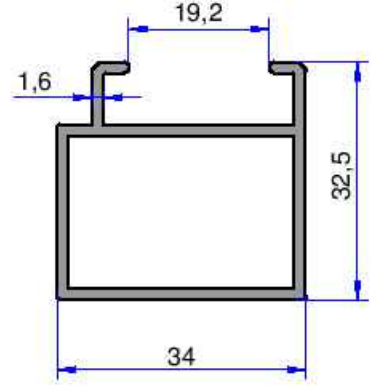
Alüminyum Sanayi Tic. A.Ş.



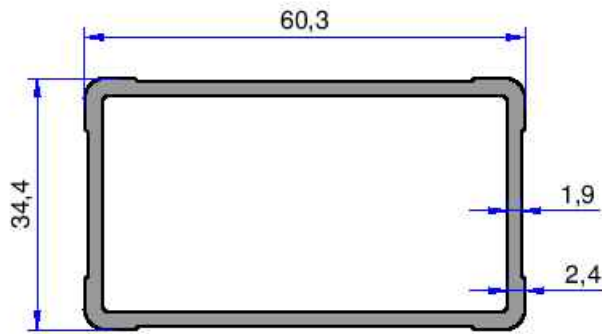
Not: Katalog ağırlıkları teorik ağırlıklardır. Üzerine kalıp aşınmasından dolayı %3-%5 boya farkından dolayı %4-%6 ağırlık ilave edilecektir.



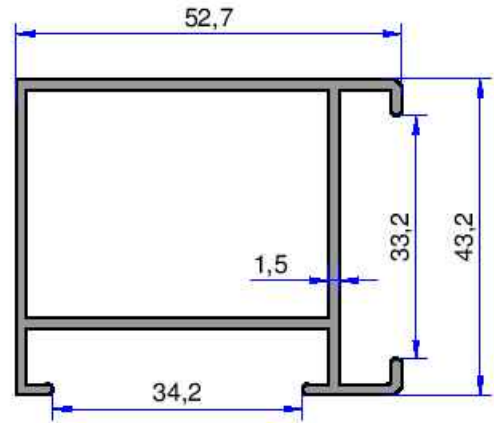
9647
2.943 kg/m



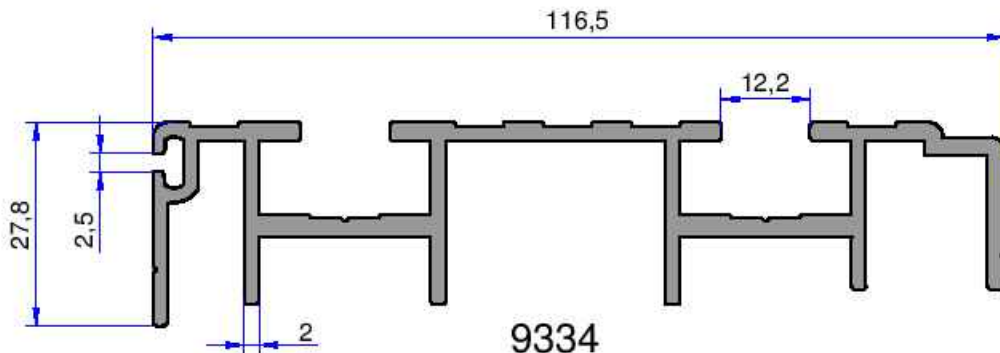
9283
0.585 kg/m



3000
0.973 kg/m



8033
0.806 kg/m

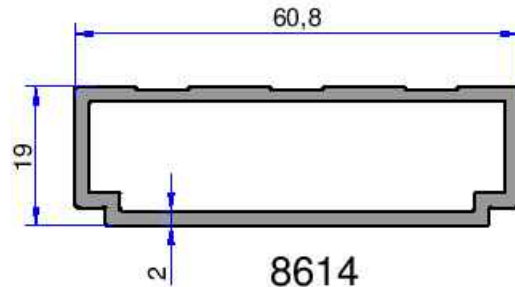
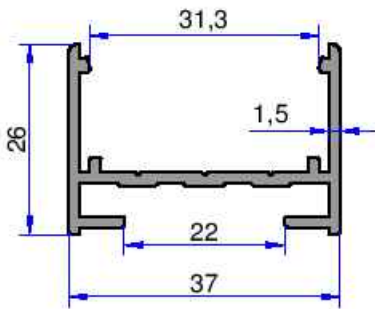
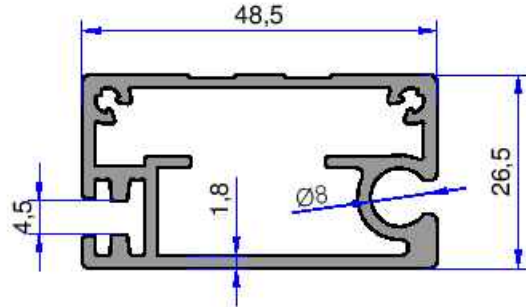
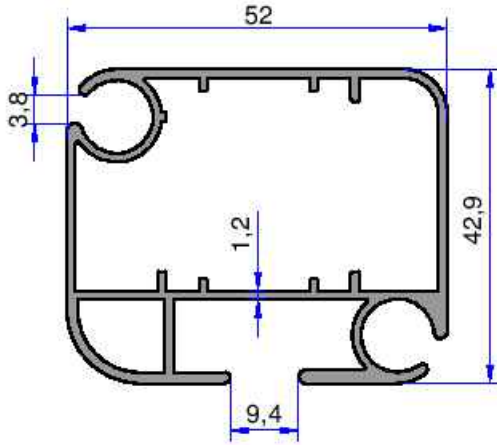
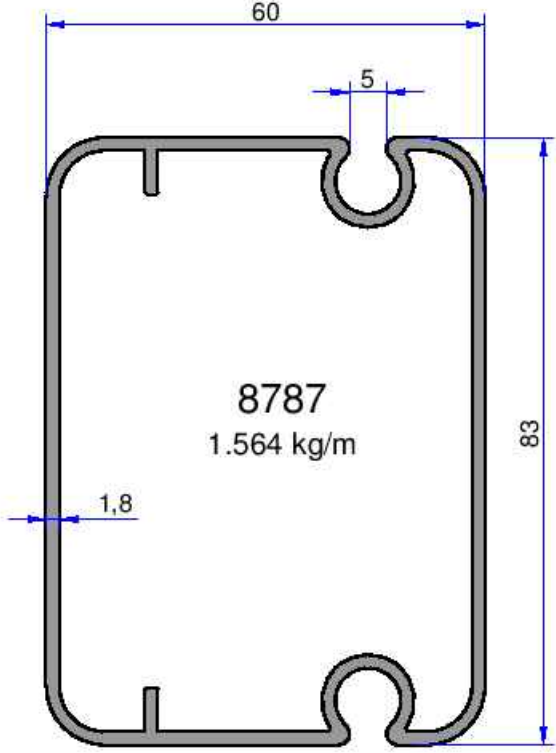
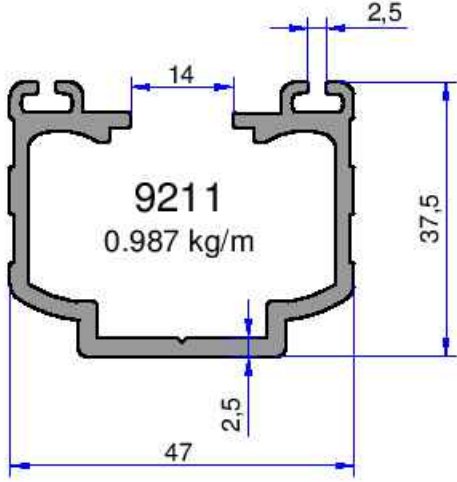


9334
1.724 kg/m

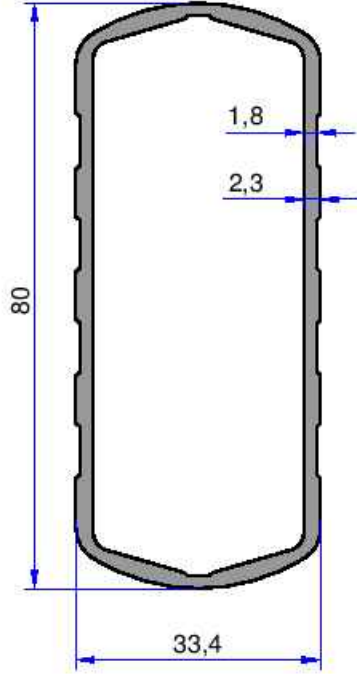
BRANDA TENTE PROFİLLERİ

AKALDO

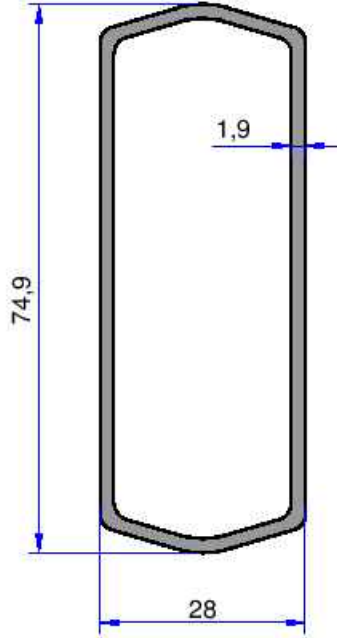
Alüminyum Sanayi Tic. A.Ş.



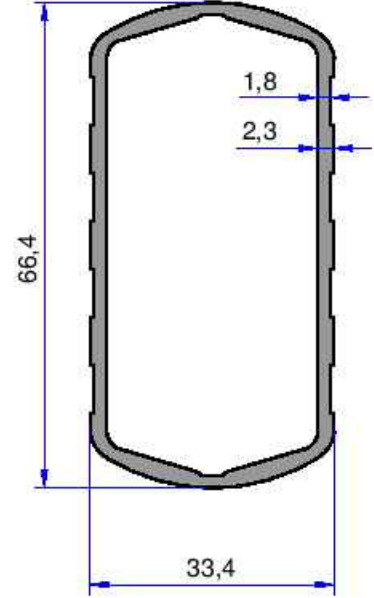
Not: Katalog ağırlıkları teorik ağırlıklardır. Üzerine kalıp aşınmasından dolayı %3-%5 boya farkından dolayı %4-%6 ağırlık ilave edilecektir.



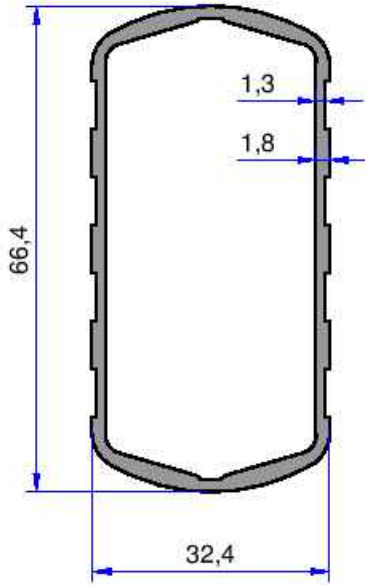
5550
1.167 kg/m



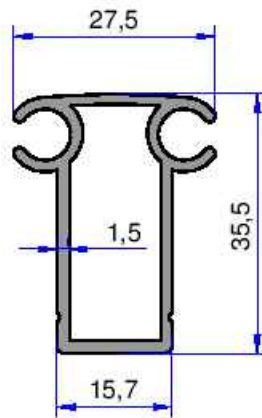
5551
0.962 kg/m



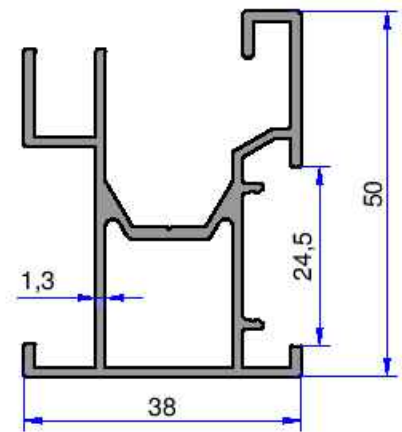
5060
1.002 kg/m



4919
0.851 kg/m



3781
0.533 kg/m

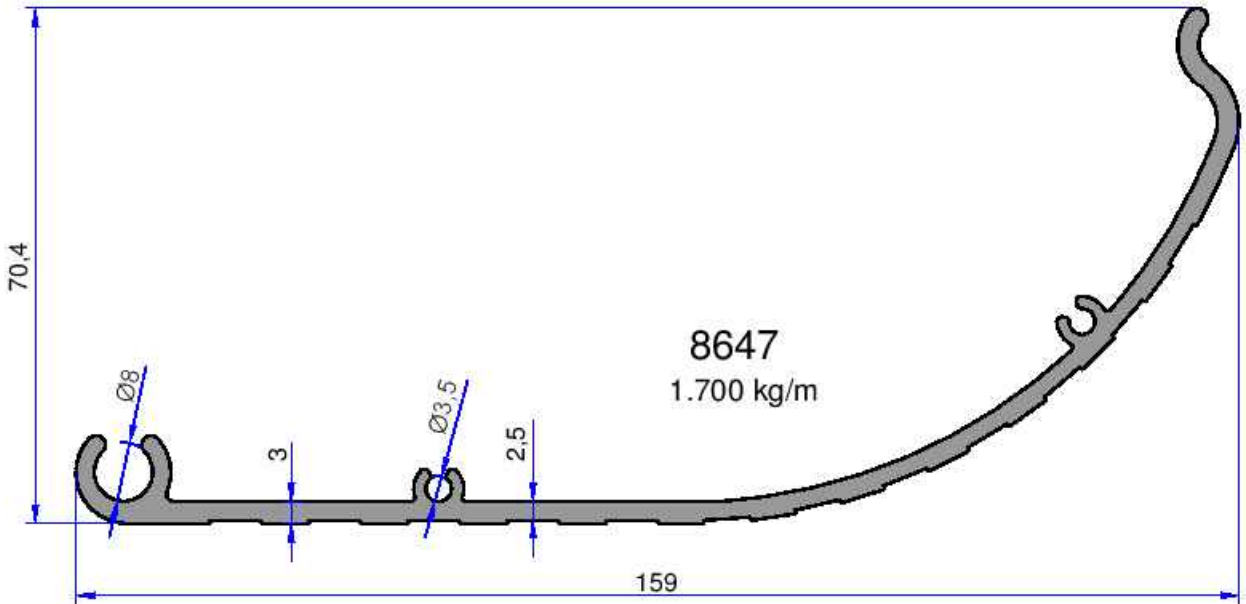
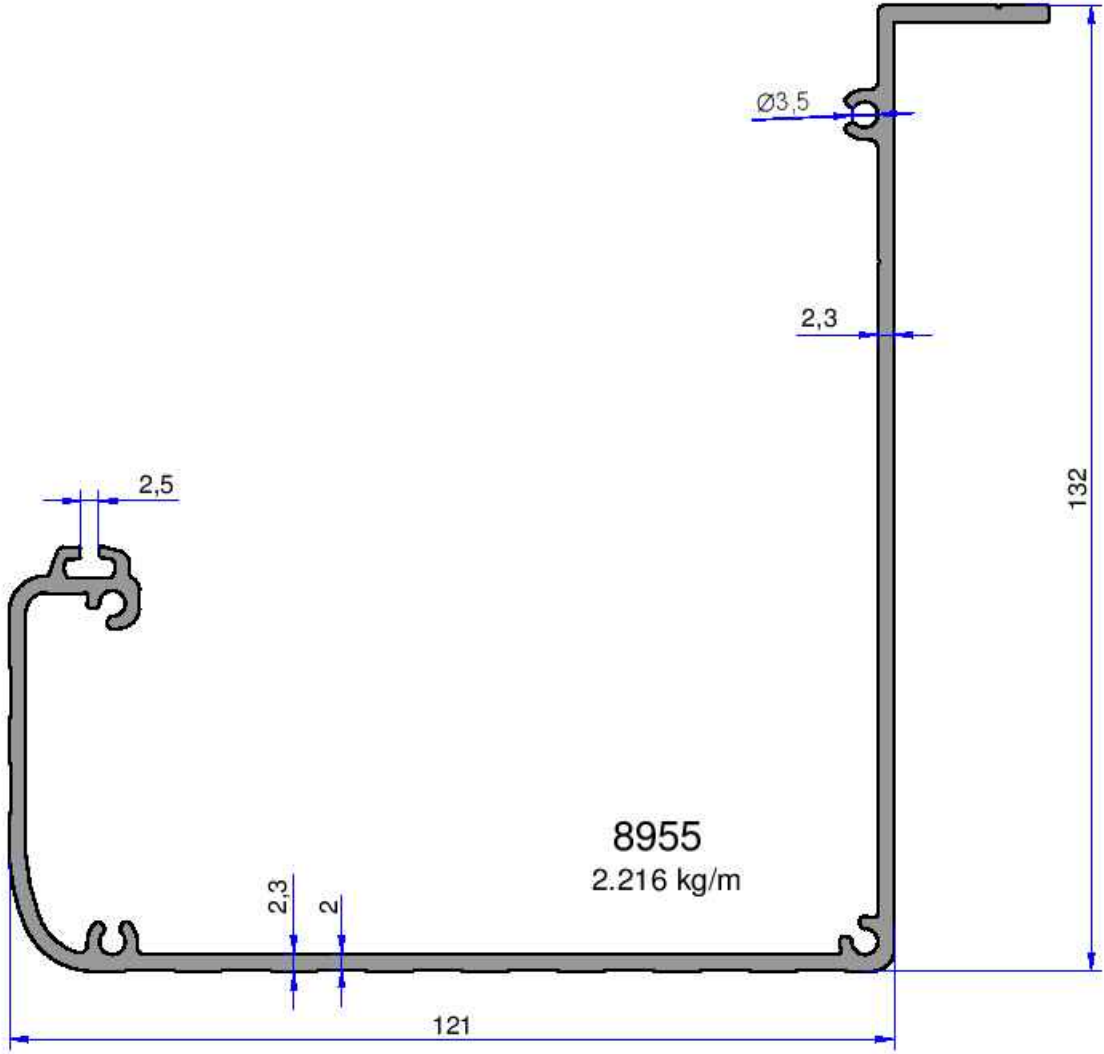


10506
0.798 kg/m

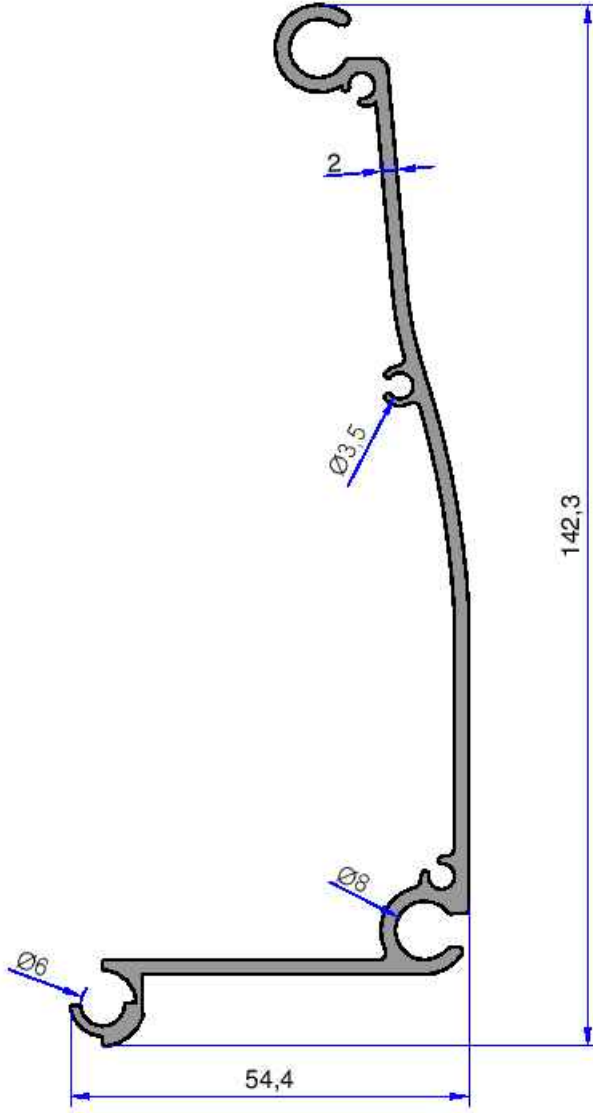
BRANDA TENTE PROFİLLERİ

AKALDO

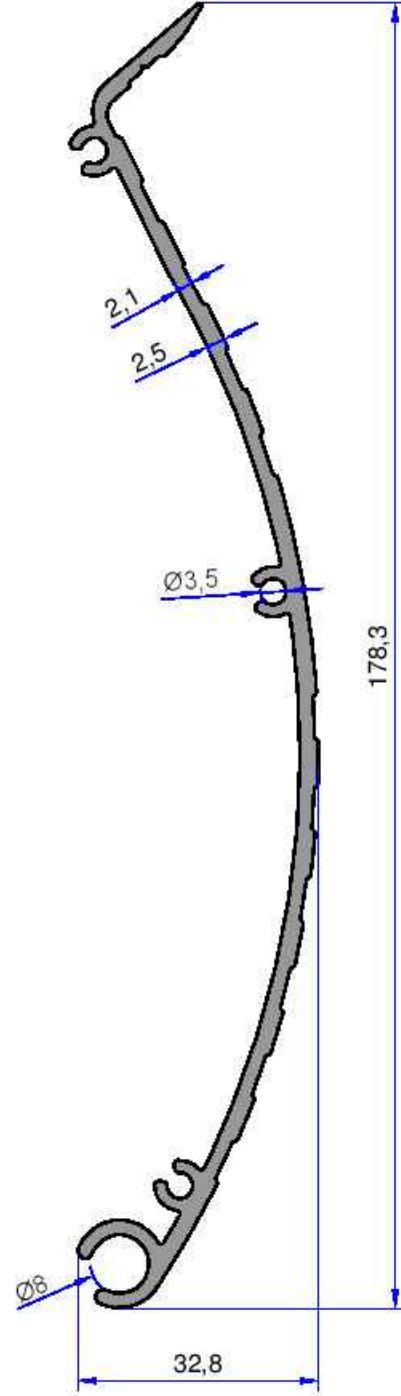
Alüminyum Sanayi Tic. A.Ş.



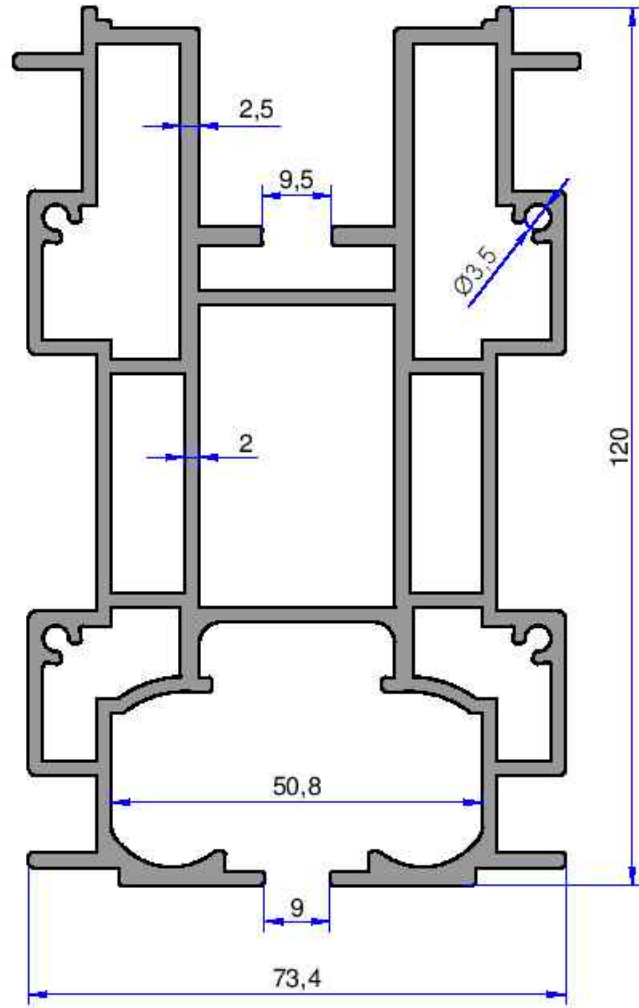
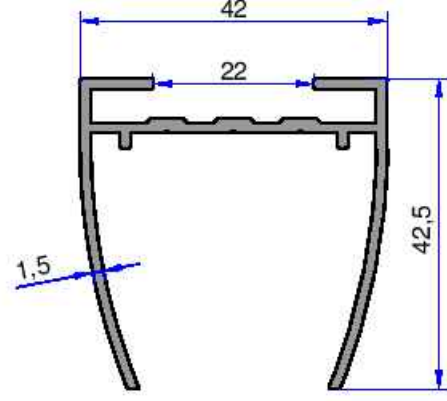
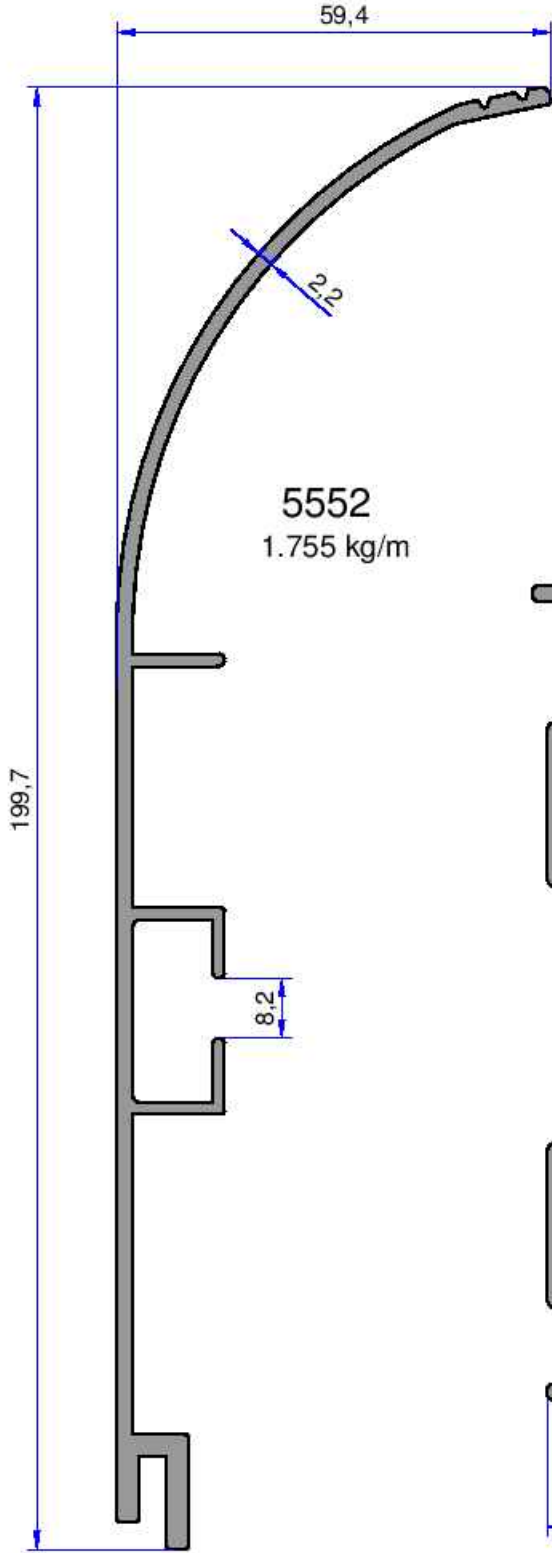
Not: Katalog ağırlıkları teorik ağırlıklardır. Üzerine kalıp aşınmasından dolayı %3-%5 boya farkından dolayı %4-%6 ağırlık ilave edilecektir.

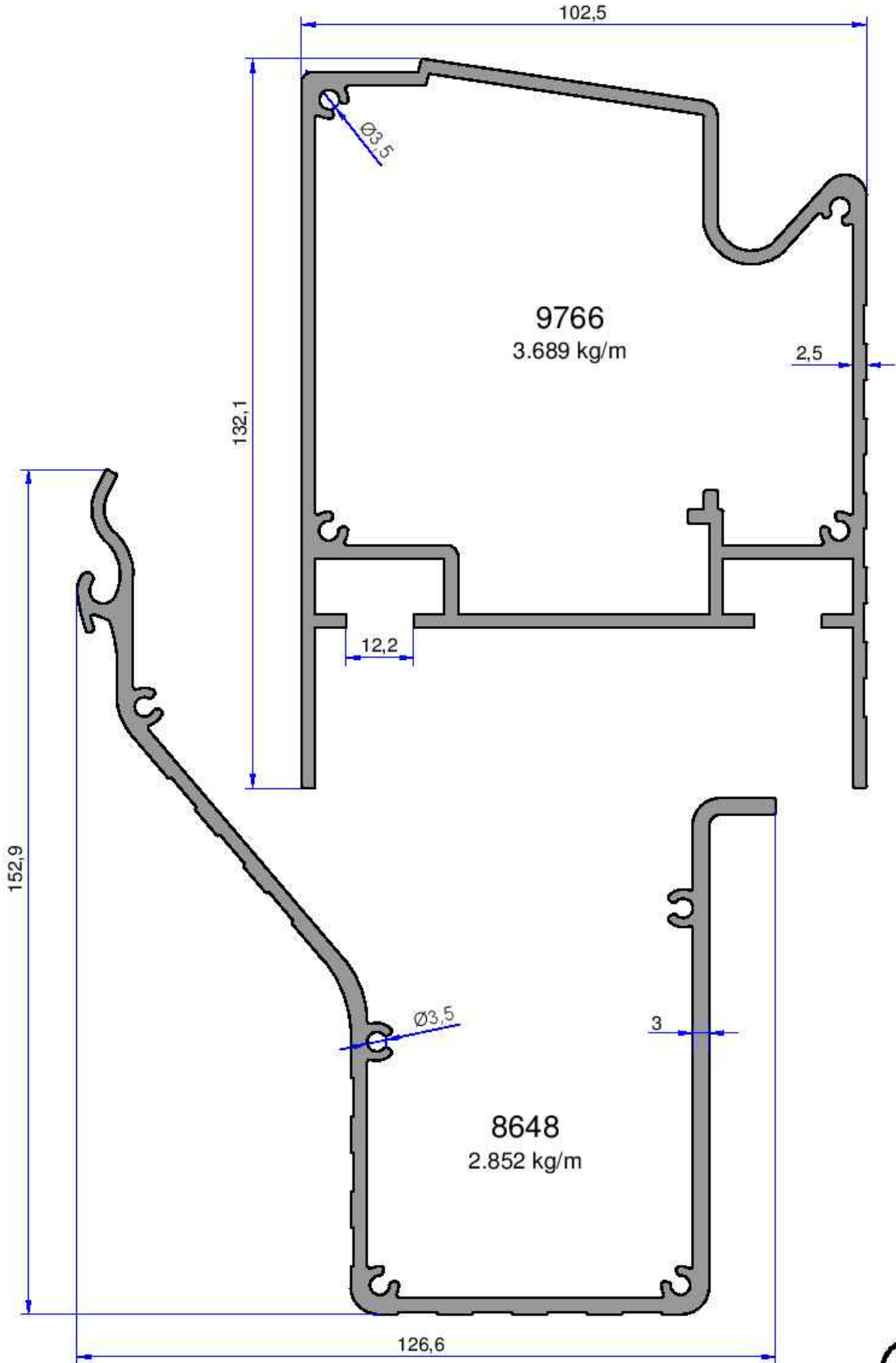


7937
1.298 kg/m



8032
1.423 kg/m



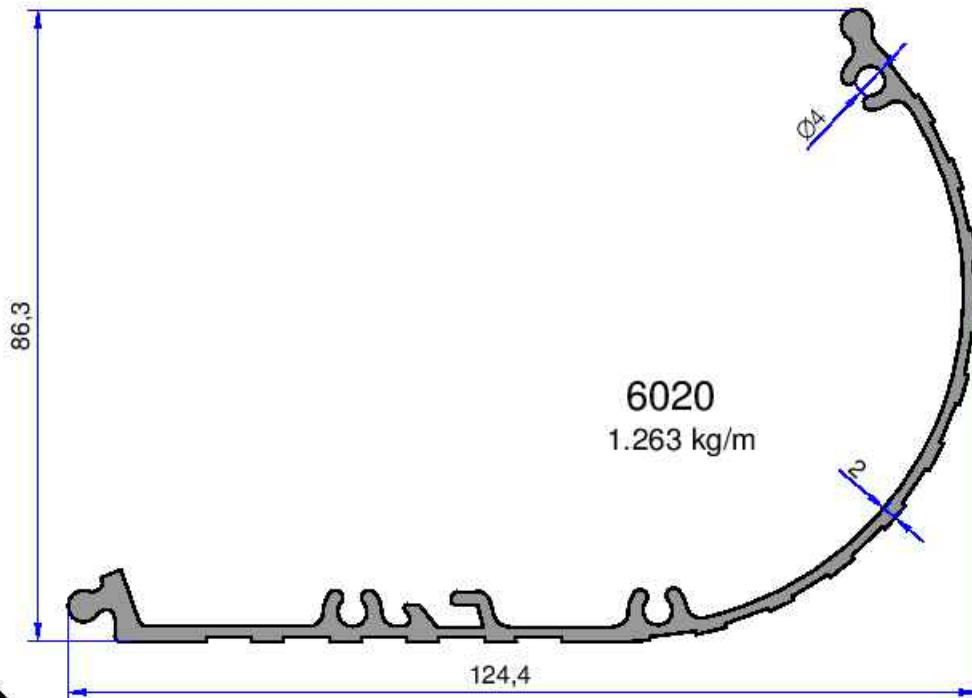
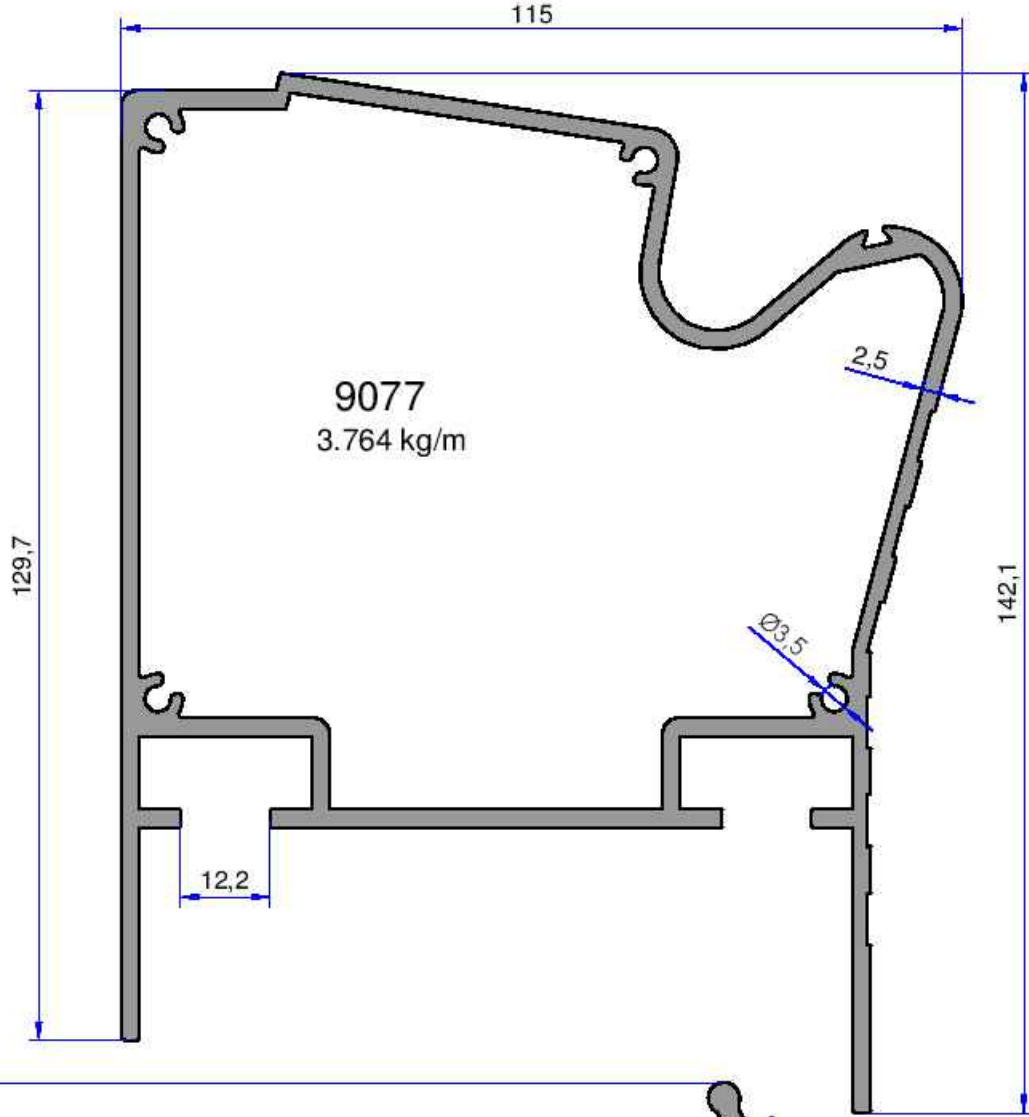


Not: Katalog ağırlıklar teorik ağırlıklardır. Üzerine kalıp aşınmasından dolayı %3-9%5 boya farkından dolayı %4-9%6 ağırlık ilave edilecektir.

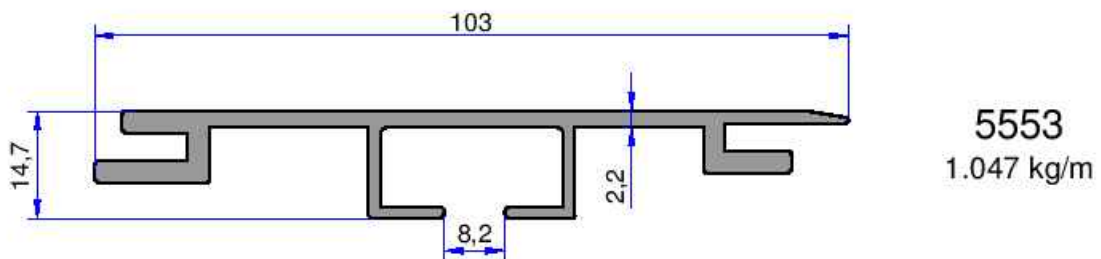
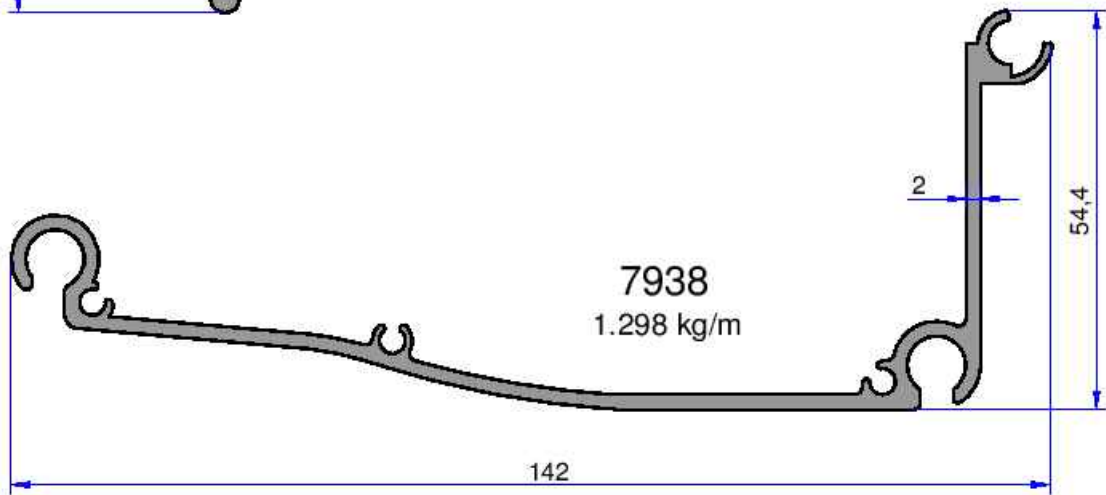
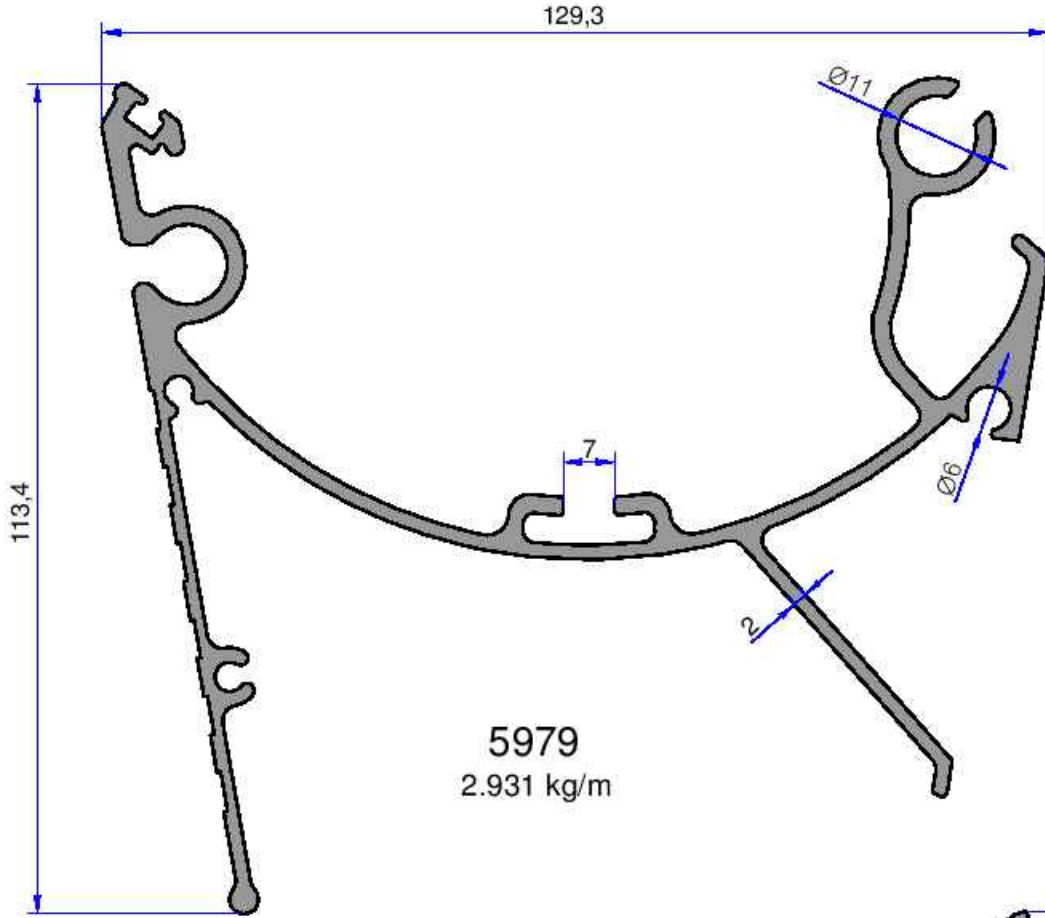
BRANDA TENTE PROFİLLERİ

AKALDO

Alüminyum Sanayi Tic. A.Ş.

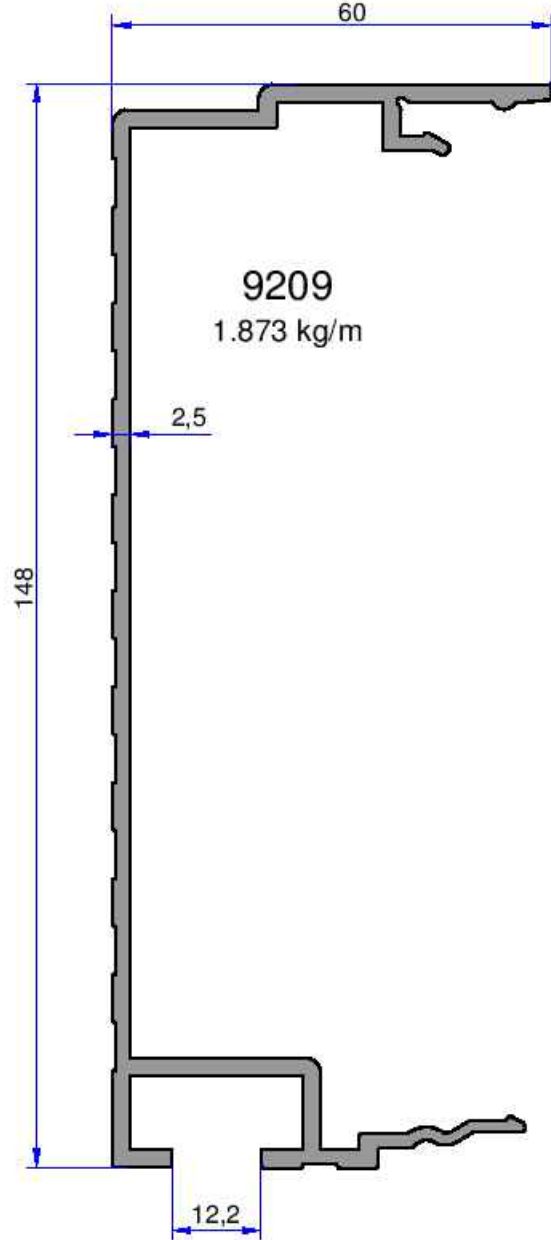
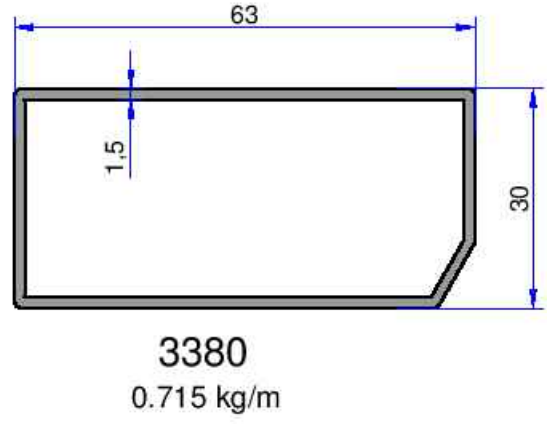
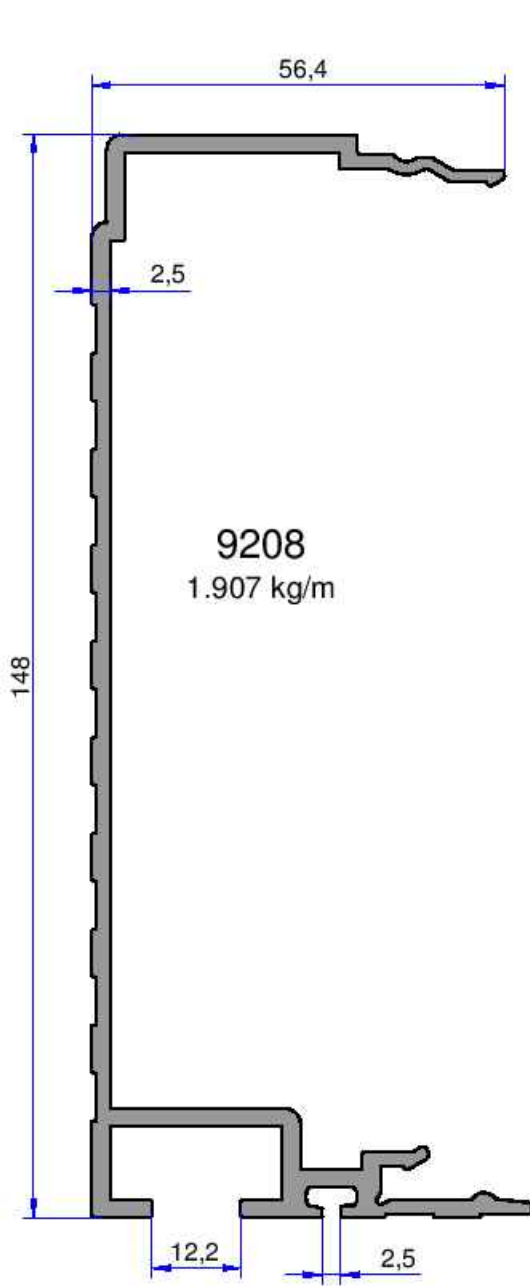


Not: Katalog ağırlıkları teorik ağırlıklardır. Üzerine kalıp aşınmasından dolayı %3-%5 boya farkından dolayı %4-%6 ağırlık ilave edilecektir.

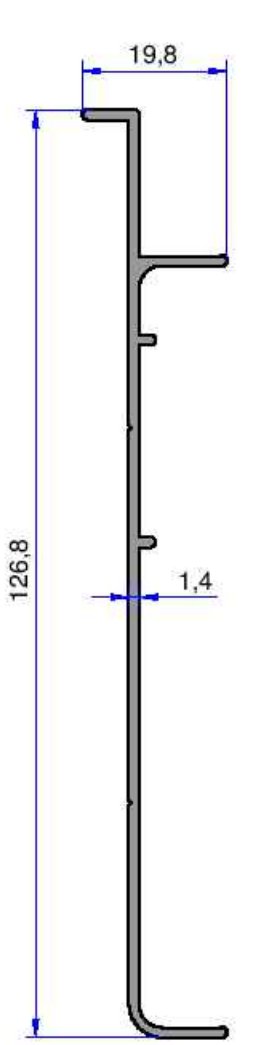


BRANDA TENTE PROFİLLERİ

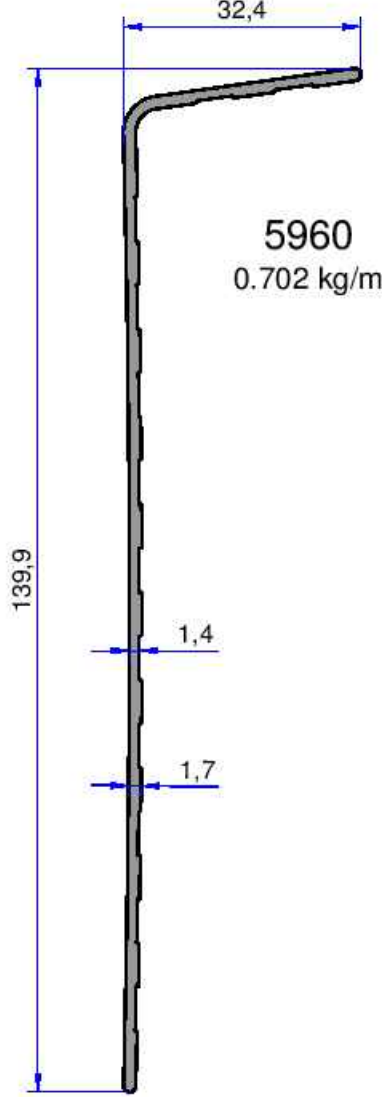
AKALDO
Alüminyum Sanayi Tic. A.Ş.



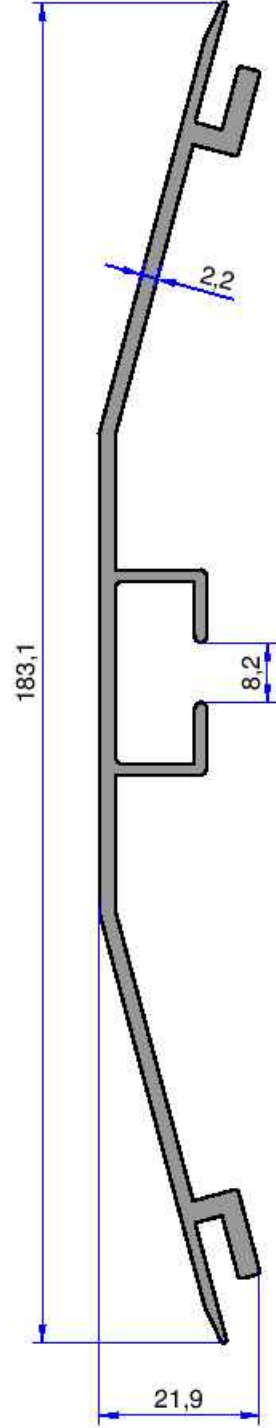
Not: Katalog ağırlıkları teorik ağırlıklardır. Üzerine kalıp aşınmasından dolayı %3-%5 boya farkından dolayı %4-%6 ağırlık ilave edilecektir.



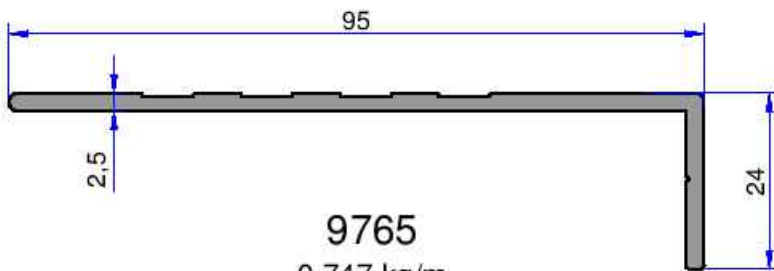
7446
0.608 kg/m



5960
0.702 kg/m



5616
1.479 kg/m

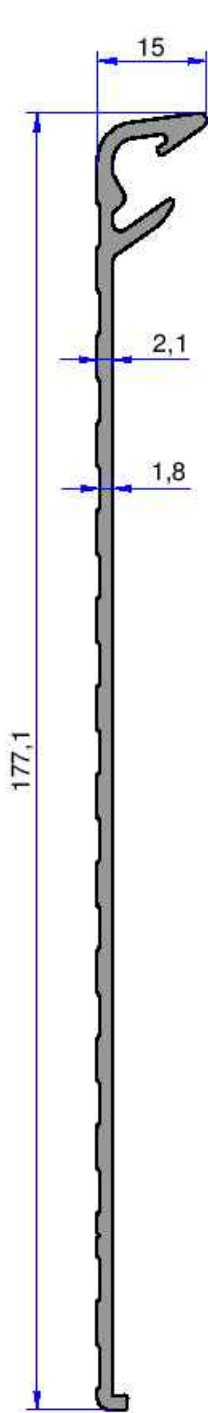


9765
0.747 kg/m

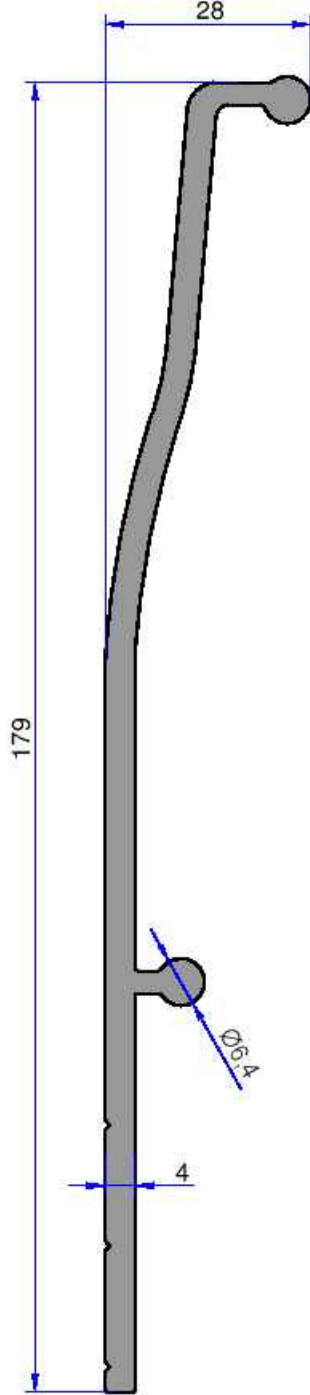
BRANDA TENTE PROFİLLERİ

AKALDO
Alüminyum Sanayi Tic. A.Ş.

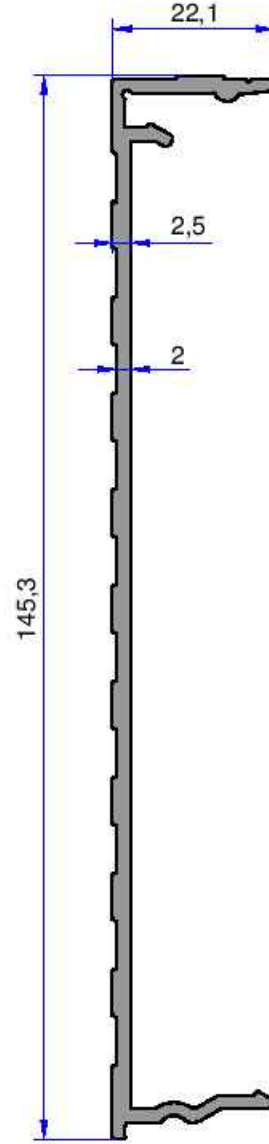
Not: Katalog ağırlıkları teorik ağırlıklardır. Üzerine kalıp aşınmasından dolayı %3-%5 boya farkından dolayı %4-%6 ağırlık ilave edilecektir.



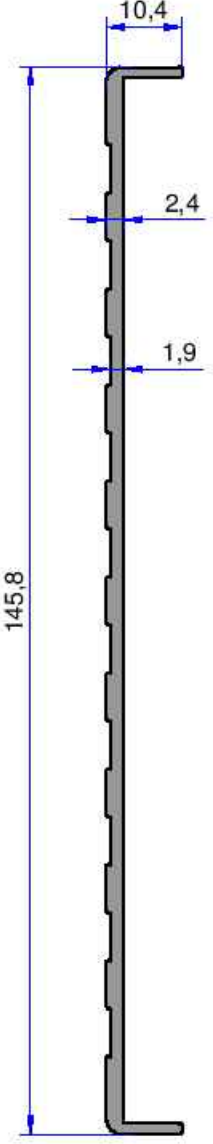
7362
1.101 kg/m



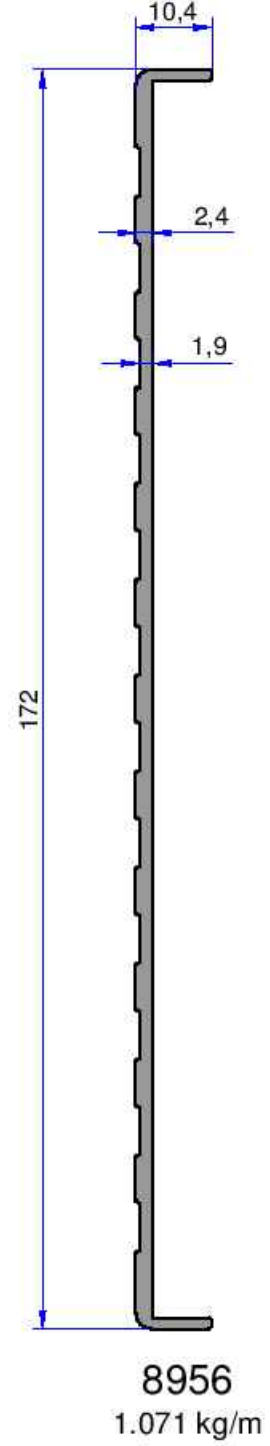
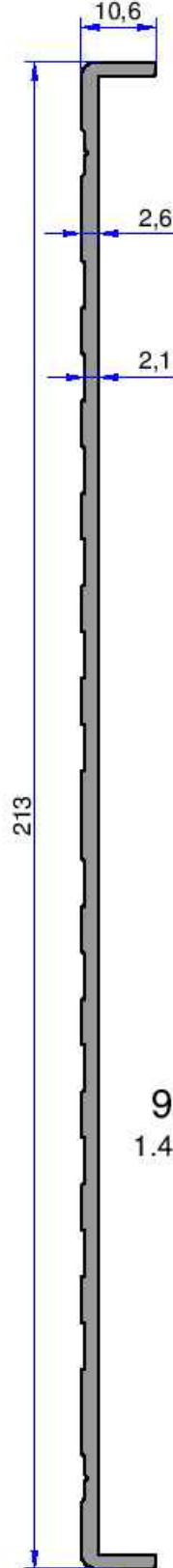
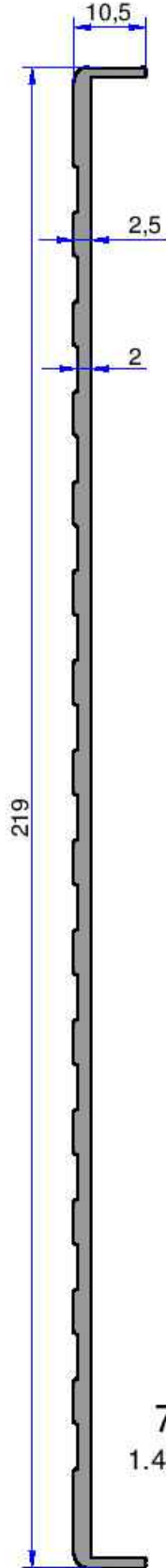
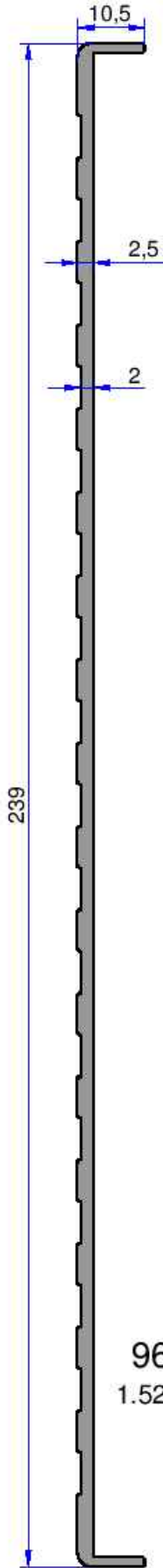
7939
2.192 kg/m



9207
1.124 kg/m



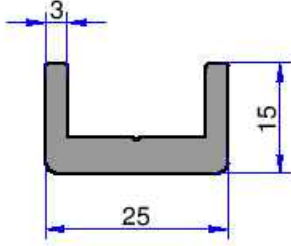
9078
0.919 kg/m



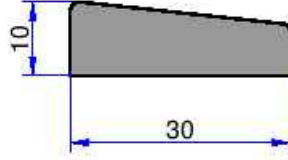
BRANDA TENTE PROFİLLERİ

AKALDO

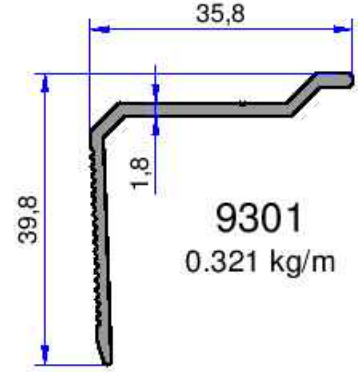
Alüminyum Sanayi Tic. A.Ş.



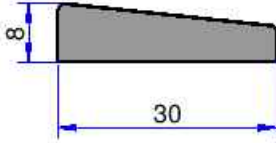
9649
0.496 kg/m



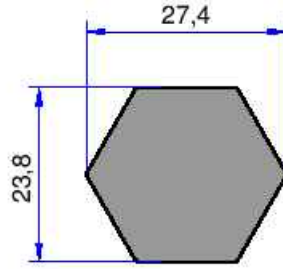
5108
0.689 kg/m



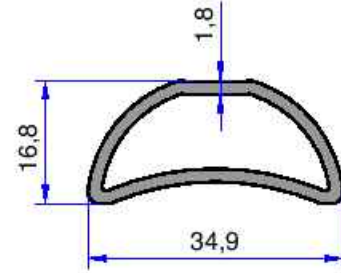
9301
0.321 kg/m



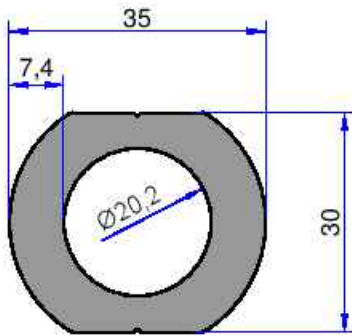
5109
0.527 kg/m



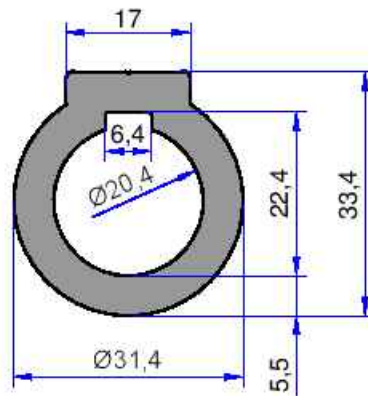
9777
1.333 kg/m



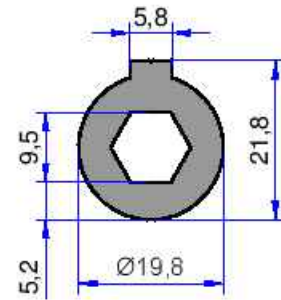
8034
0.407 kg/m



9886
1.572 kg/m

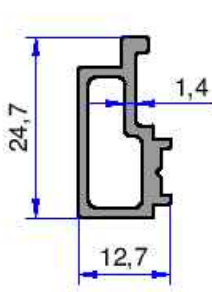


9403
1.303 kg/m

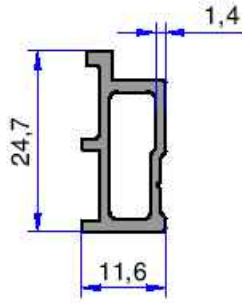


9079
0.656 kg/m

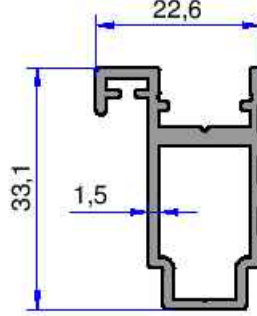
Not: Katalog ağırlıklar teorik ağırlıklardır. Üzerine kalıp aşınmasından dolayı %3-%5 boya farkından dolayı %4-%6 ağırlık ilave edilecektir.



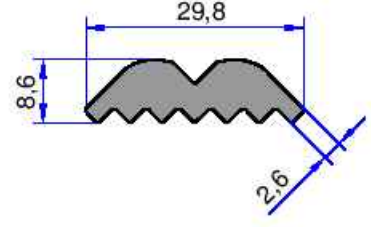
10571
0.286 kg/m



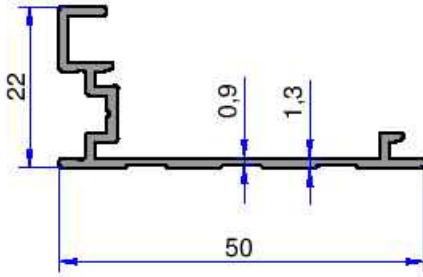
10572
0.265 kg/m



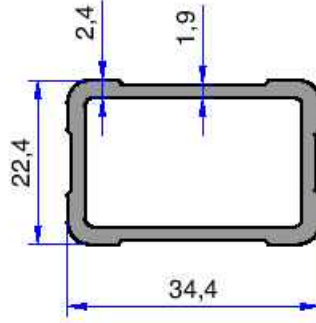
10574
0.462 kg/m



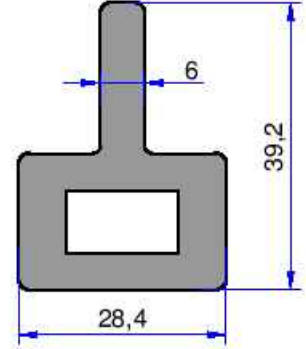
8615
0.462 kg/m



10503
0.310 kg/m



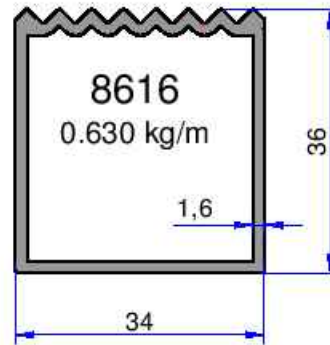
10300
0.582 kg/m



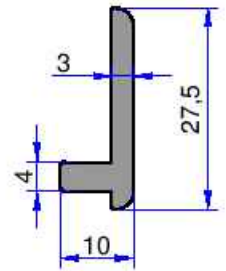
9530
1.401 kg/m



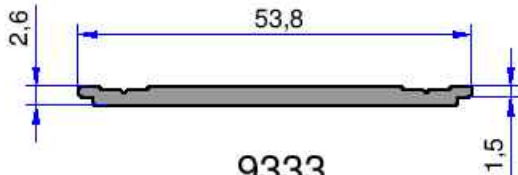
8058
0.422 kg/m



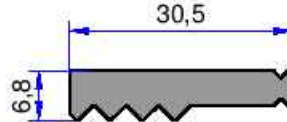
8616
0.630 kg/m



8776
0.292 kg/m



9333
0.347 kg/m

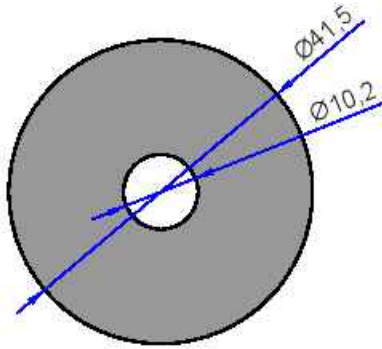


8488
0.437 kg/m

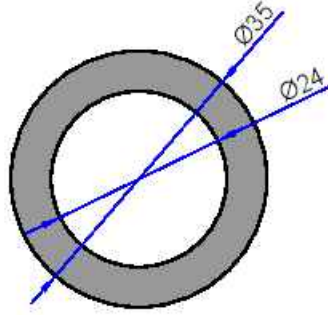
BRANDA TENTE PROFİLLERİ

AKALDO

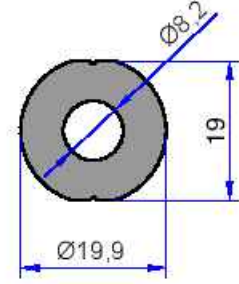
Alüminyum Sanayi Tic. A.Ş.



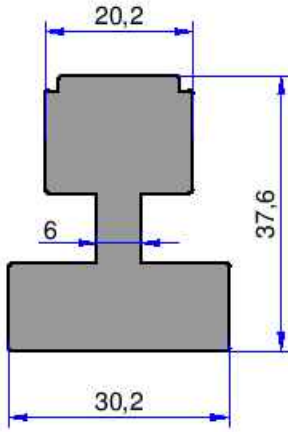
9650
3.444 kg/m



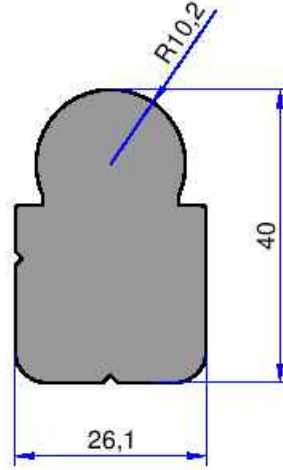
8958
1.381 kg/m



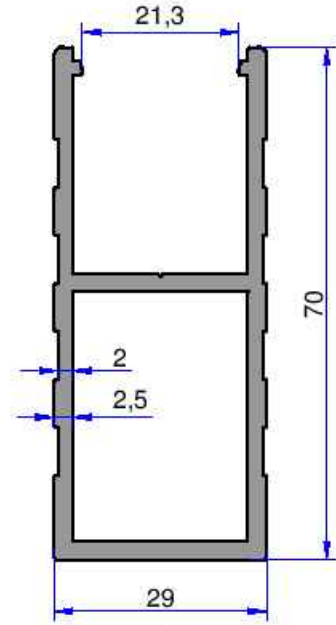
9887
0.689 kg/m



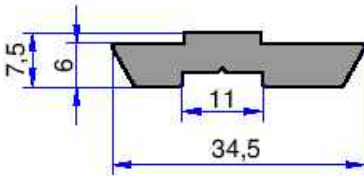
8954
1.993 kg/m



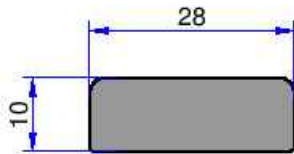
7448
2.425 kg/m



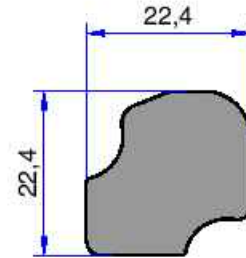
9402
1.213 kg/m



9433
0.497 kg/m



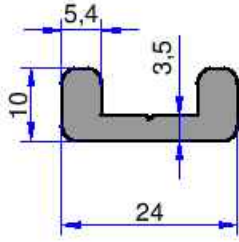
4978
0.753 kg/m



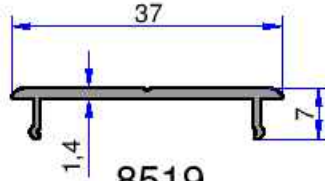
7373
1.064 kg/m

Not: Katalog ağırlıkları teorik ağırlıklardır. Üzerine kalıp aşınmasından dolayı %3-%5 boya farkından dolayı %4-%6 ağırlık ilave edilecektir.

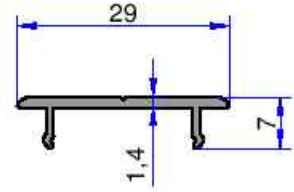
BRANDA TENTE PROFİLLERİ



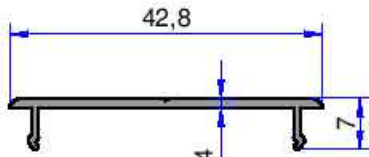
8816
0.403 kg/m



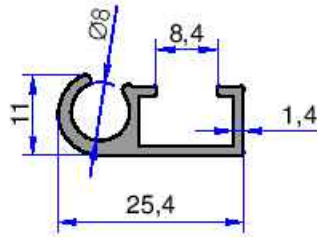
8519
0.168 kg/m



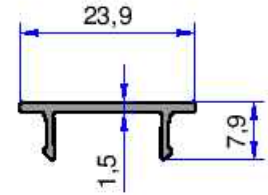
9401
0.137 kg/m



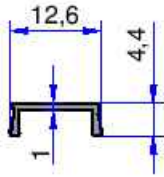
9186
0.189 kg/m



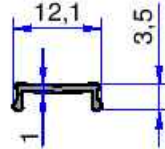
9300
0.240 kg/m



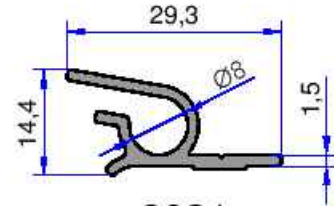
10505
0.132 kg/m



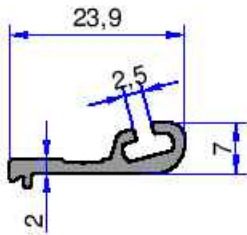
10573
0.049 kg/m



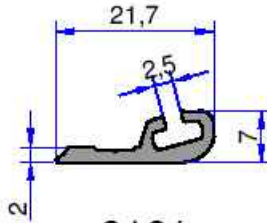
10504
0.041 kg/m



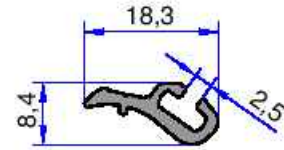
8031
0.245 kg/m



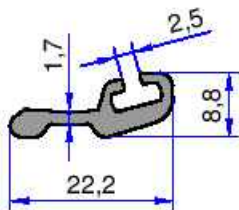
9162
0.182 kg/m



9161
0.157 kg/m

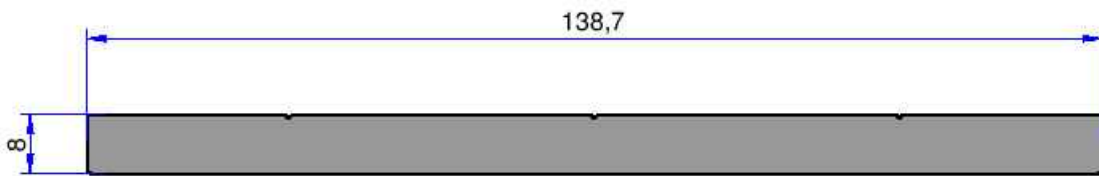
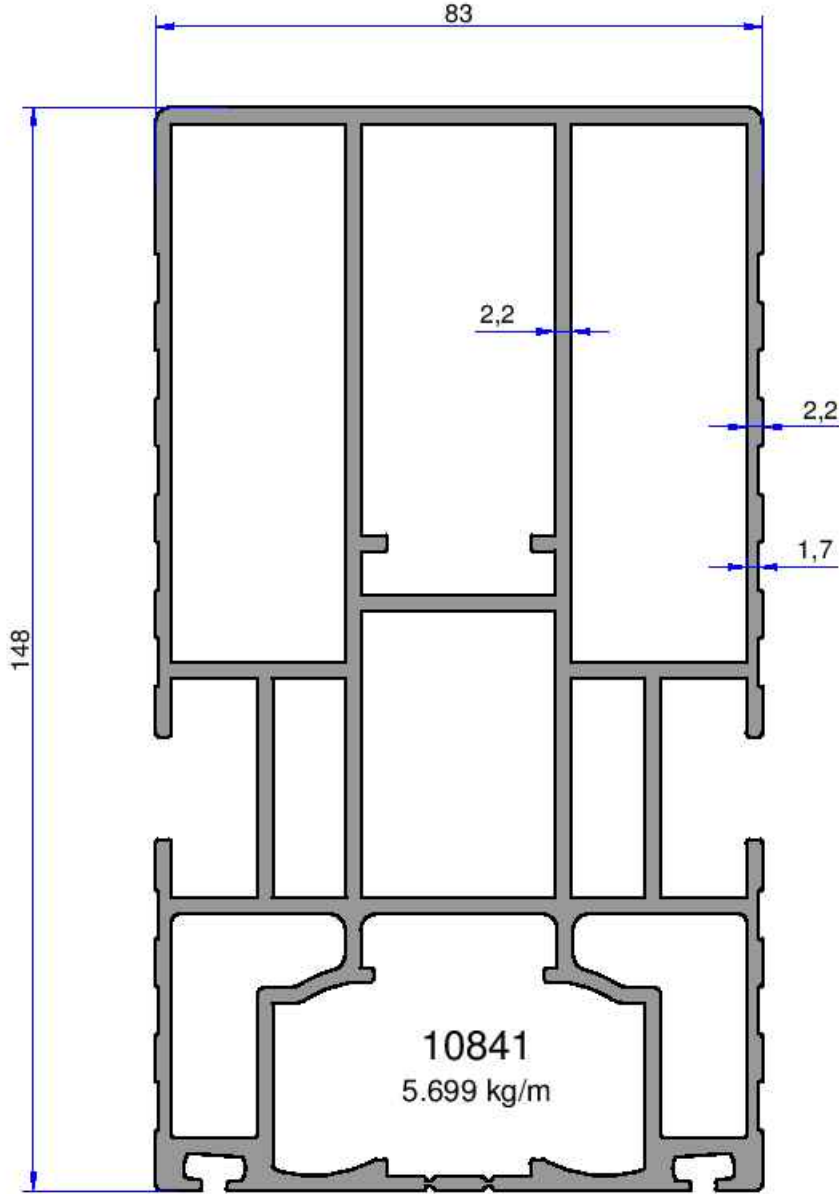


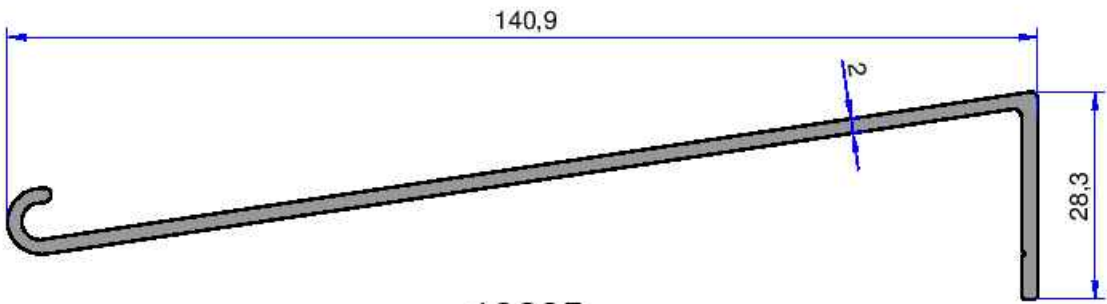
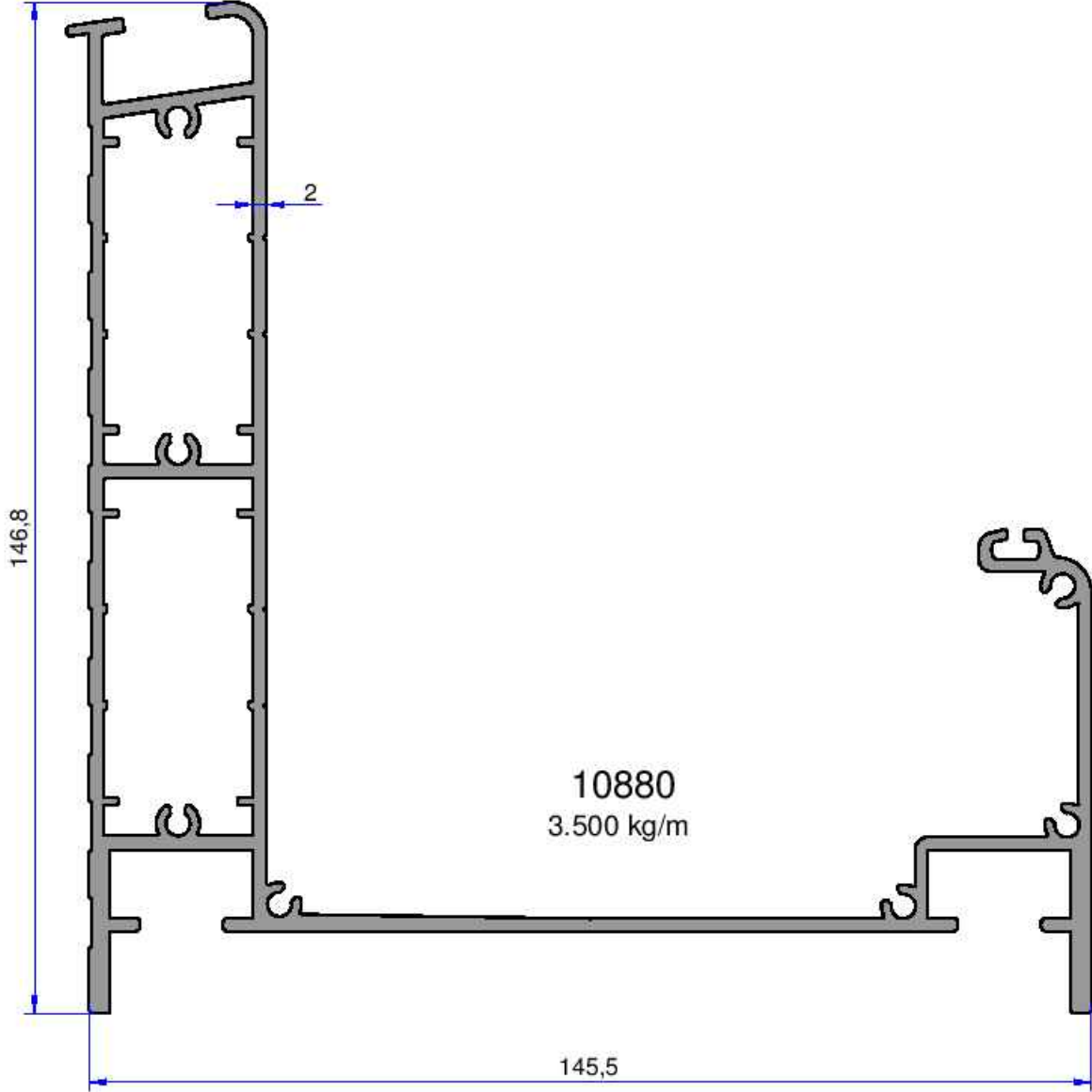
9160
0.137 kg/m



9163
0.207 kg/m

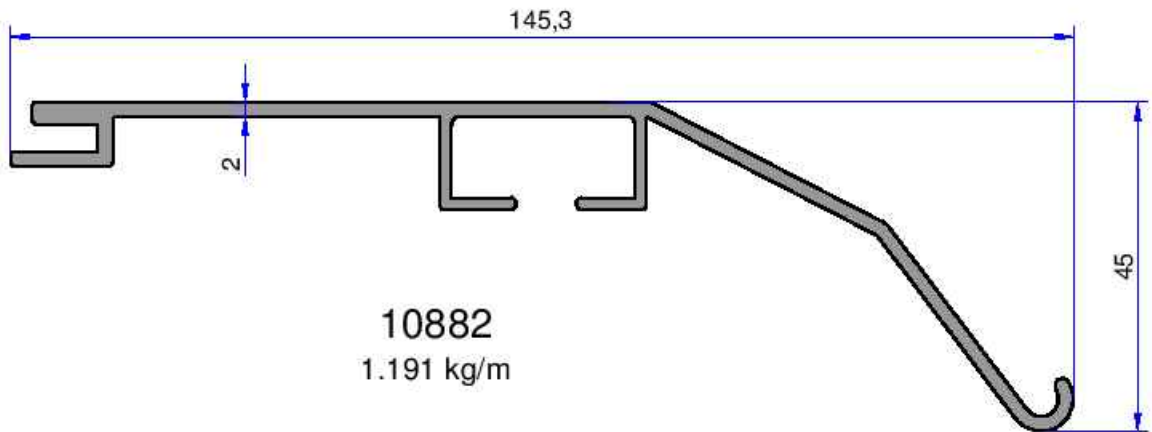
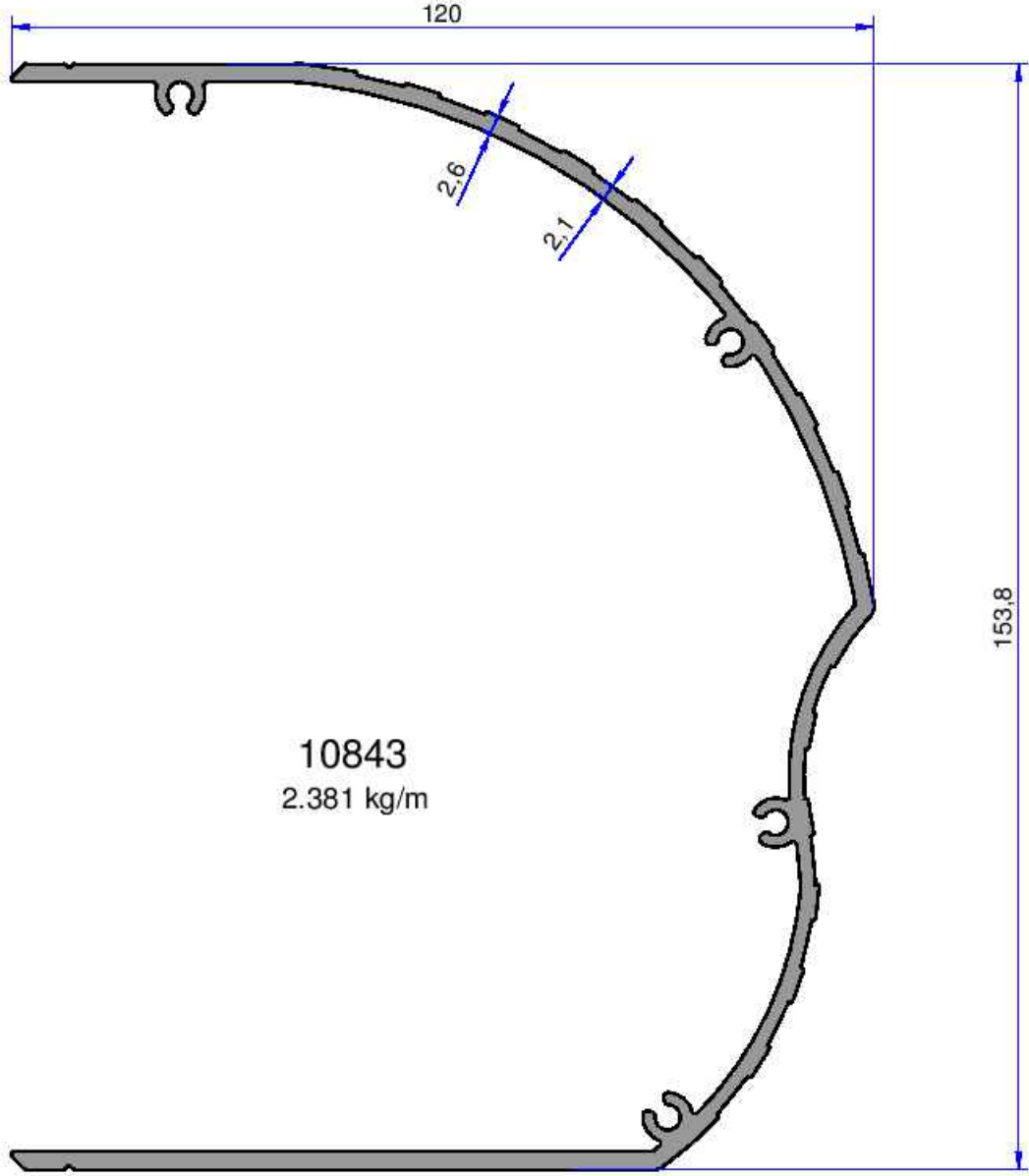
Not: Katalog ağırlıklar teorik ağırlıklardır. Üzerine kalıp aşınmasından dolayı %3-9%5 boya farkından dolayı %4-9%6 ağırlık ilave edilecektir.



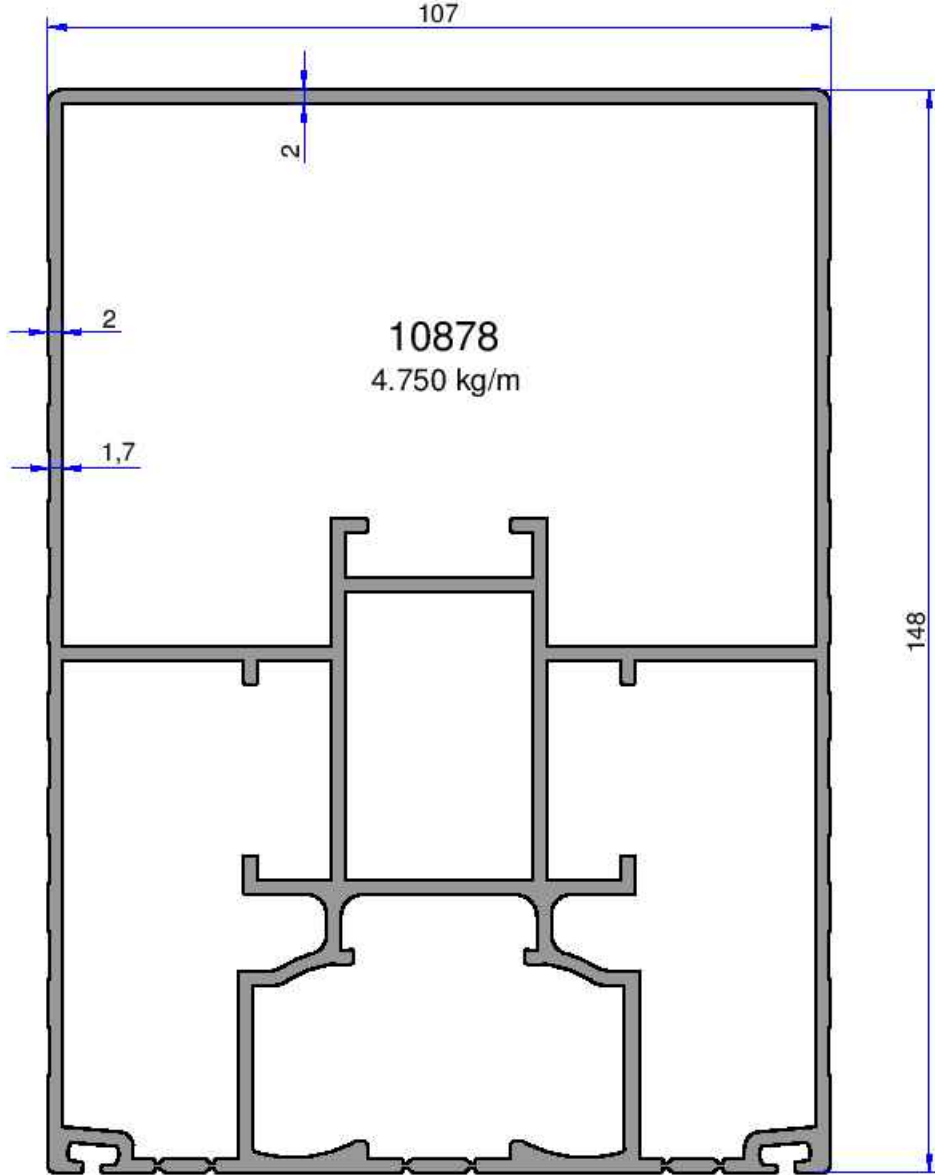


BRANDA TENTE PROFİLLERİ

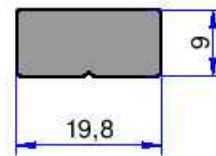
AKALDO
Alüminyum Sanayi Tic. A.Ş.



Not: Katalog ağırlıkları teorik ağırlıklardır. Üzerine kalıp aşınmasından dolayı %3-%5 boya farkından dolayı %4-%6 ağırlık ilave edilecektir.



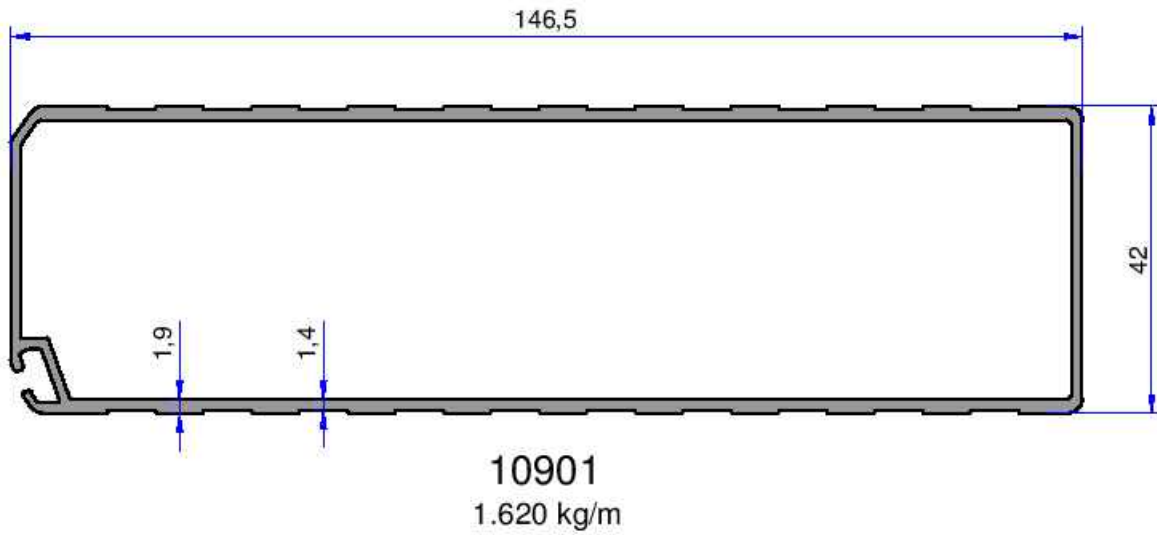
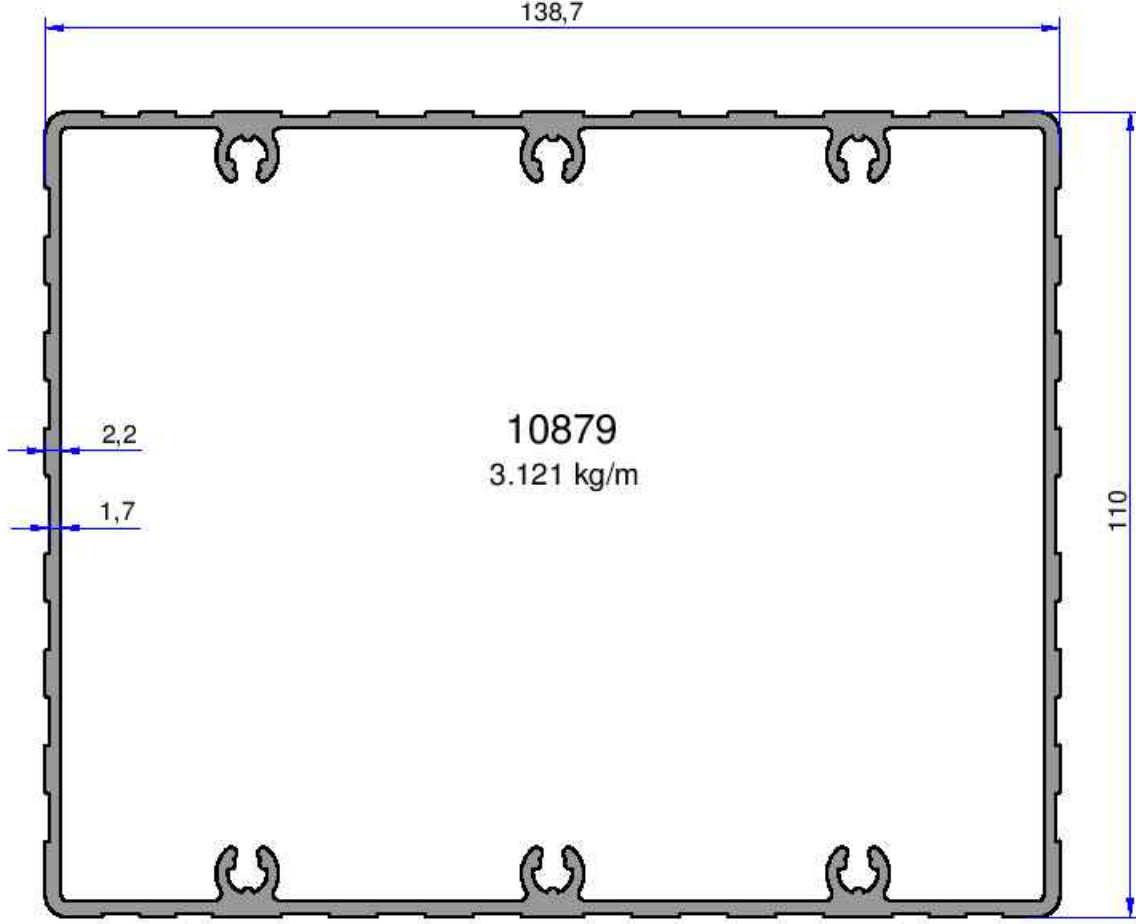
10883
0.505 kg/m



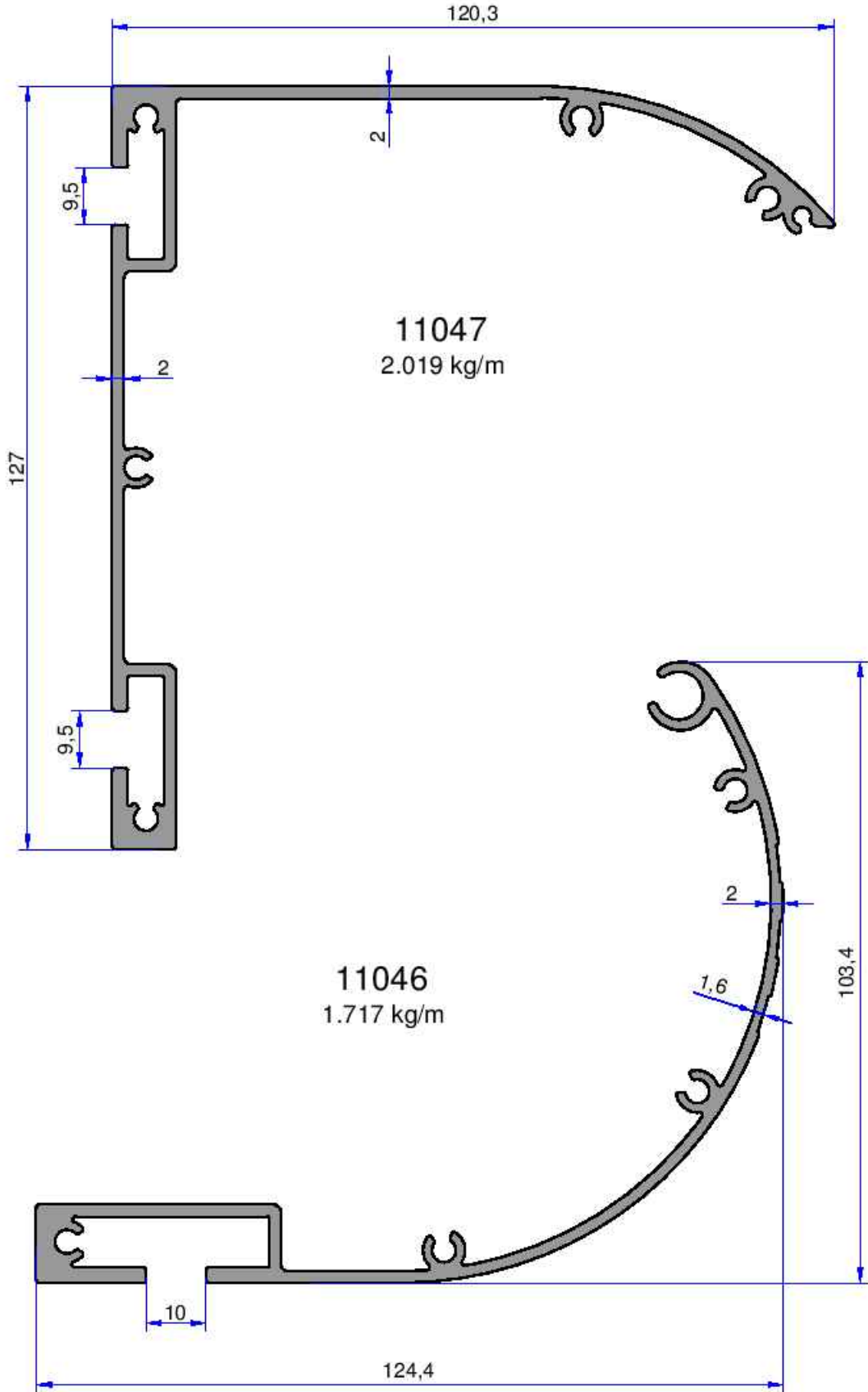
10884
0.480 kg/m

BRANDA TENTE PROFİLLERİ

AKALDO
Alüminyum Sanayi Tic. A.Ş.



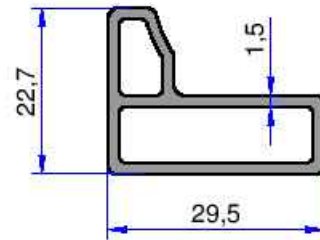
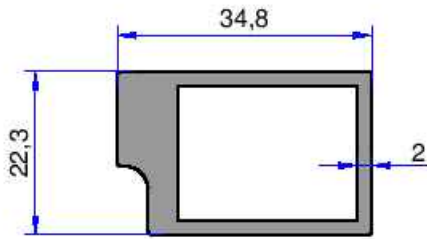
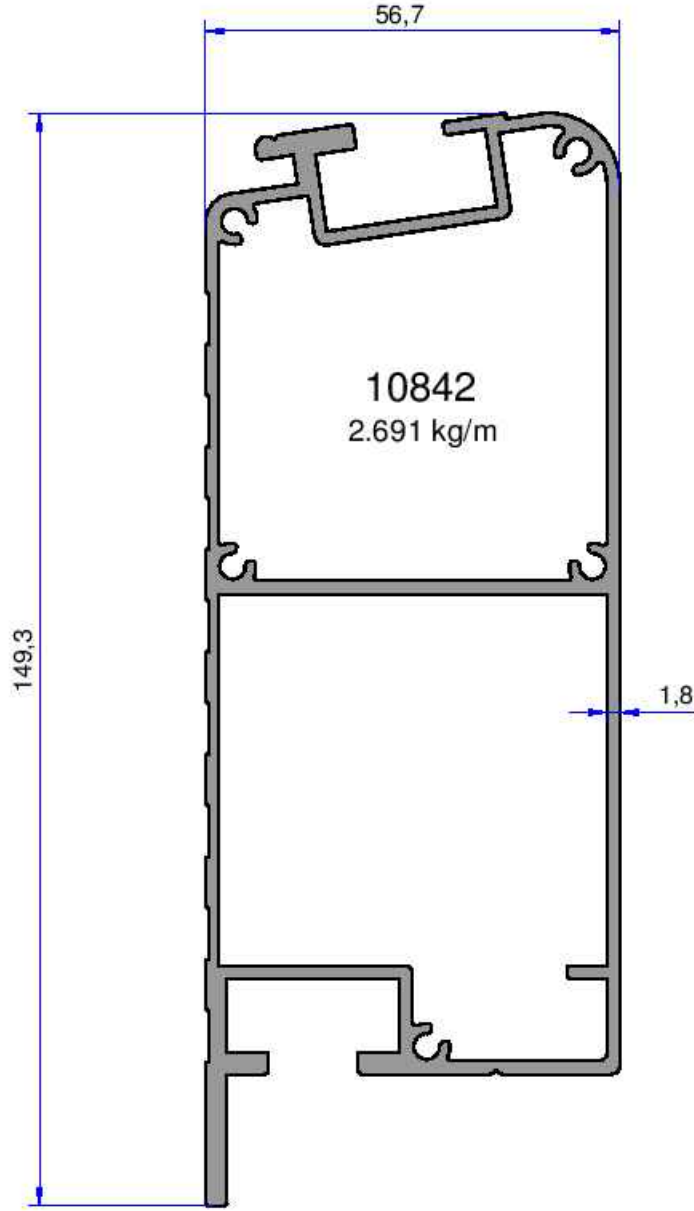
Not: Katalog ağırlıkları teorik ağırlıklardır. Üzerine kalıp aşınmasından dolayı %3-%5 boya farkından dolayı %4-%6 ağırlık ilave edilecektir.



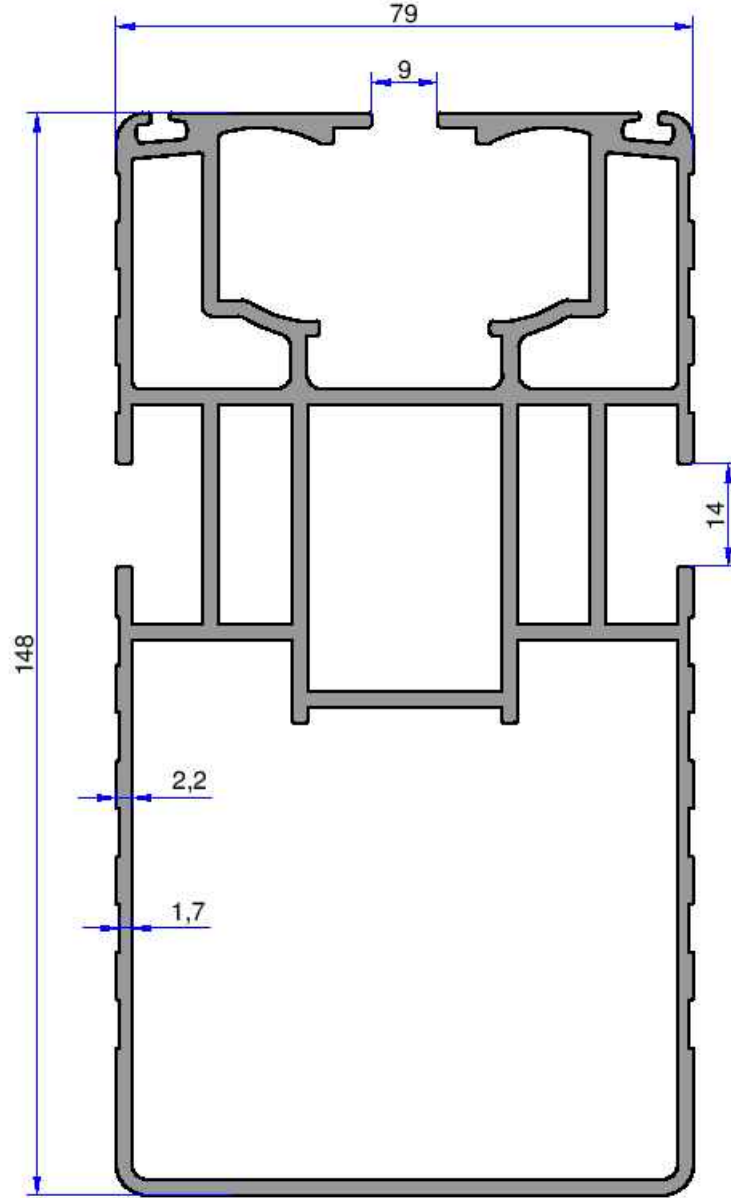
BRANDA TENTE PROFİLLERİ

AKALDO

Alüminyum Sanayi Tic. A.Ş.



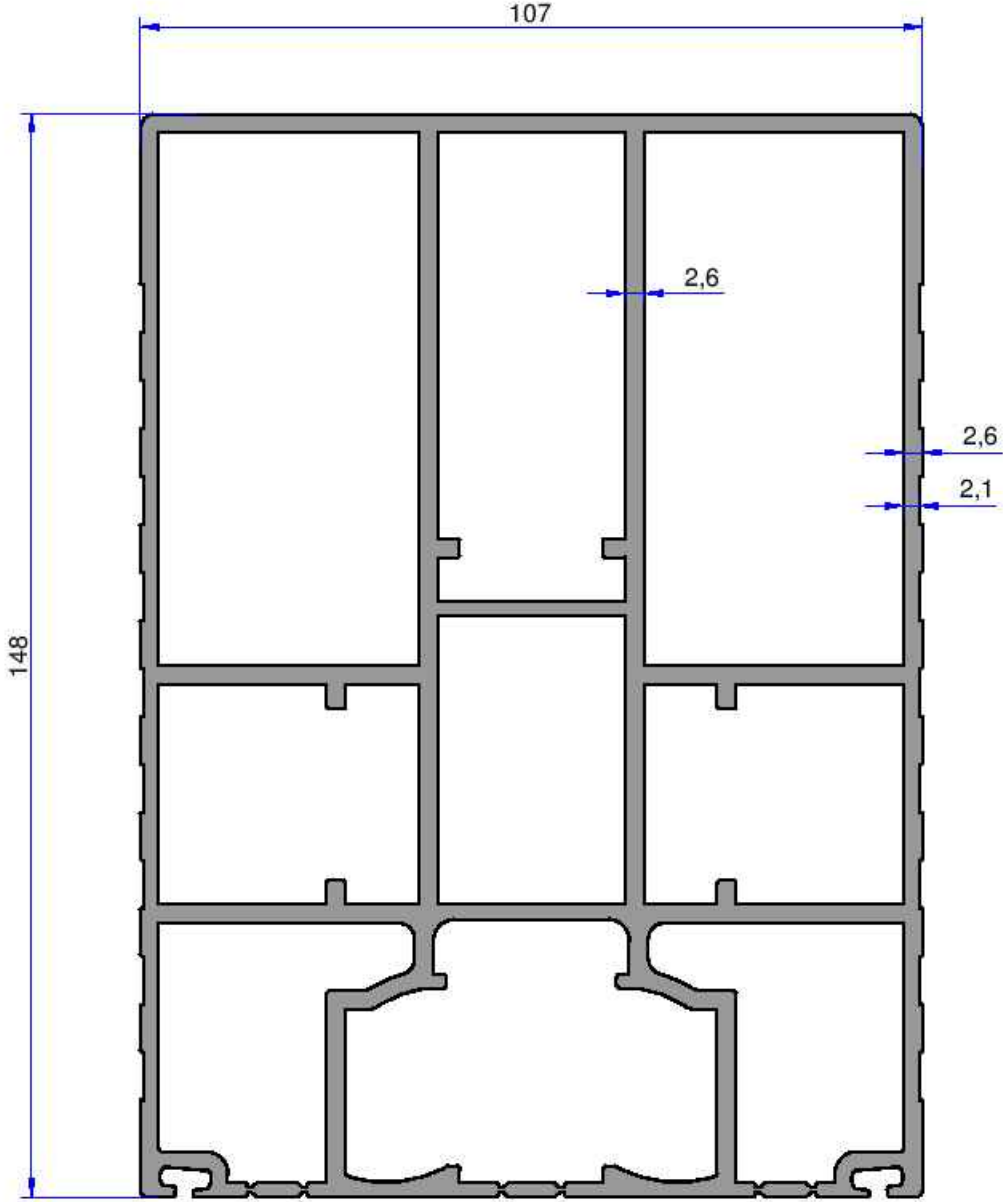
Not: Katalog ağırlıkları teorik ağırlıklardır. Üzerine kalıp aşınmasından dolayı %3-%5 boya farkından dolayı %4-%6 ağırlık ilave edilecektir.



11379
4.687 kg/m

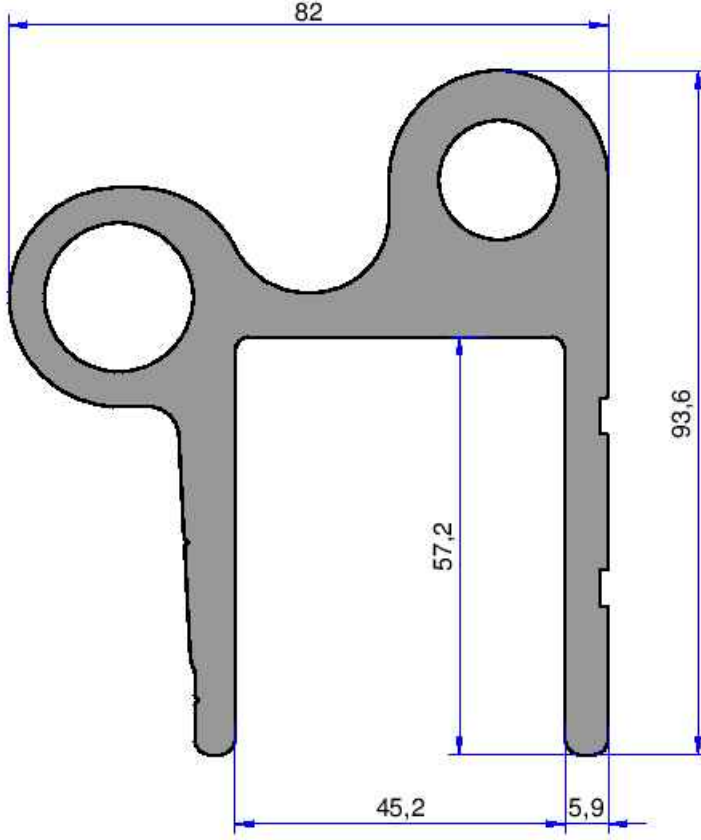
BRANDA TENTE PROFİLLERİ

AKALDO
Alüminyum Sanayi Tic. A.Ş.

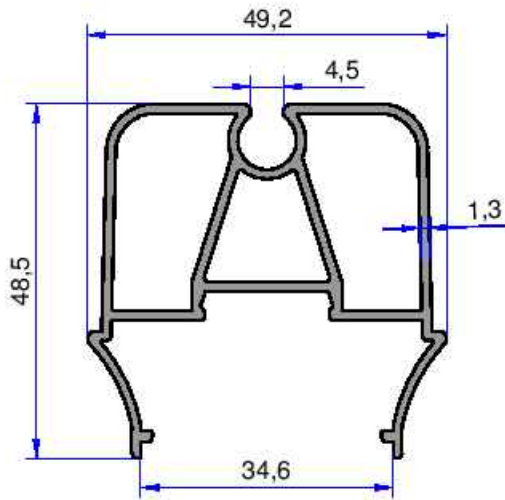


10798
6.927 kg/m

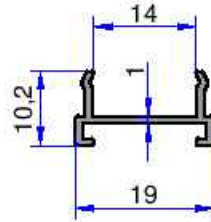
Not: Katalog ağırlıkları teorik ağırlıklardır. Üzerine kalıp aşınmasından dolayı %3-%5 boya farkından dolayı %4-%6 ağırlık ilave edilecektir.



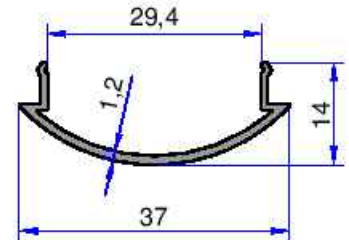
11475
5.604 kg/m



11476
0.875 kg/m



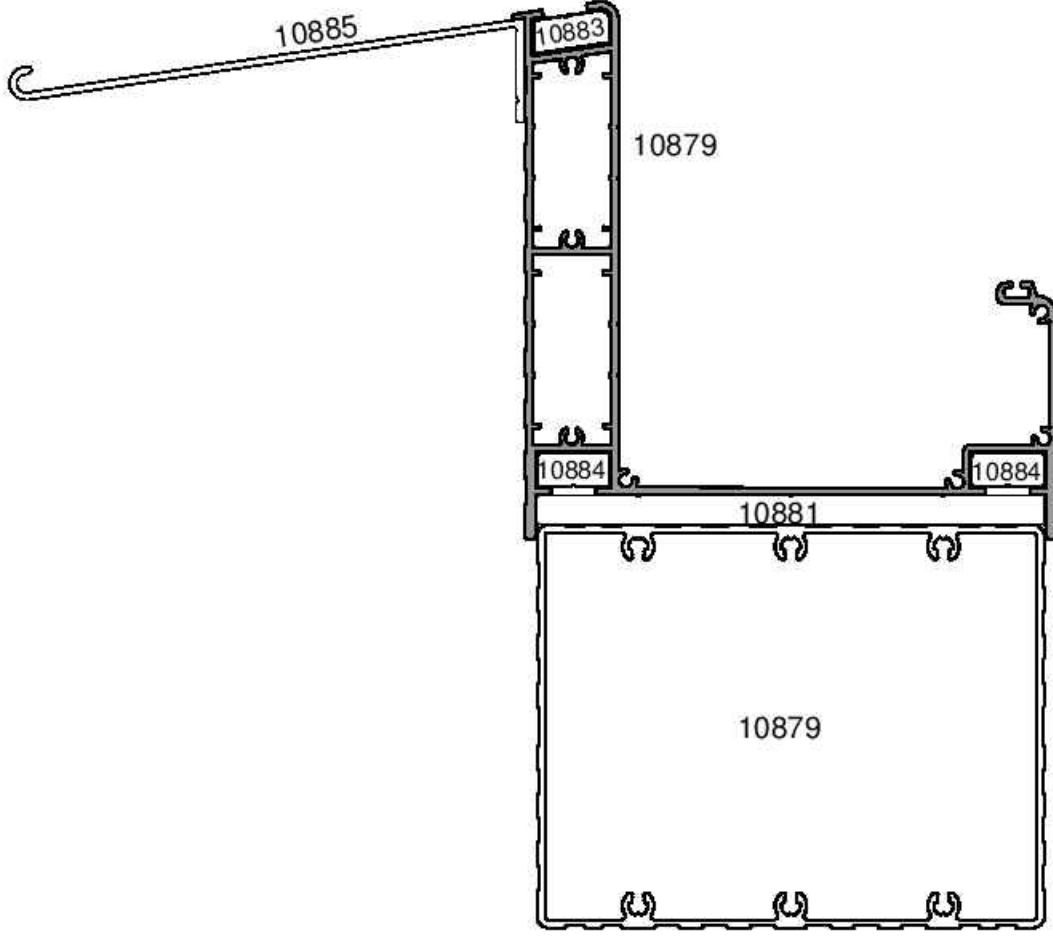
11477
0.111 kg/m



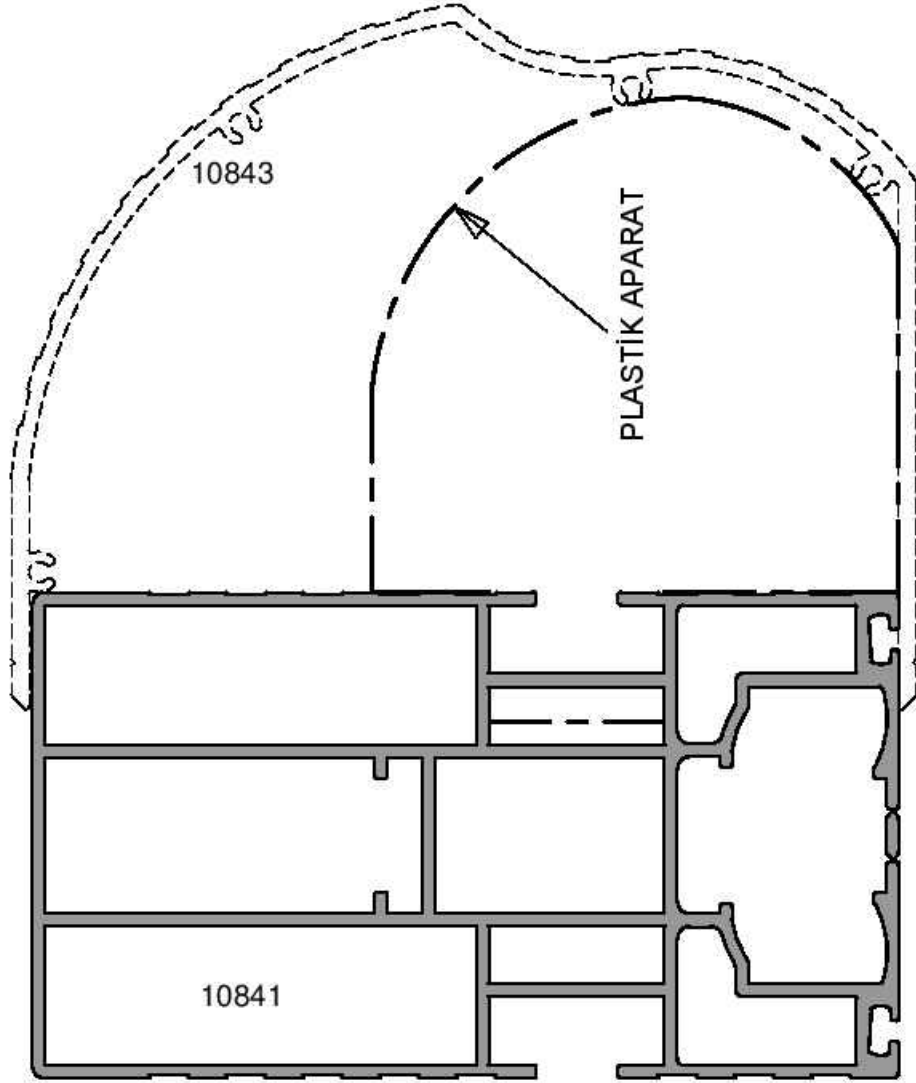
11478
0.173 kg/m

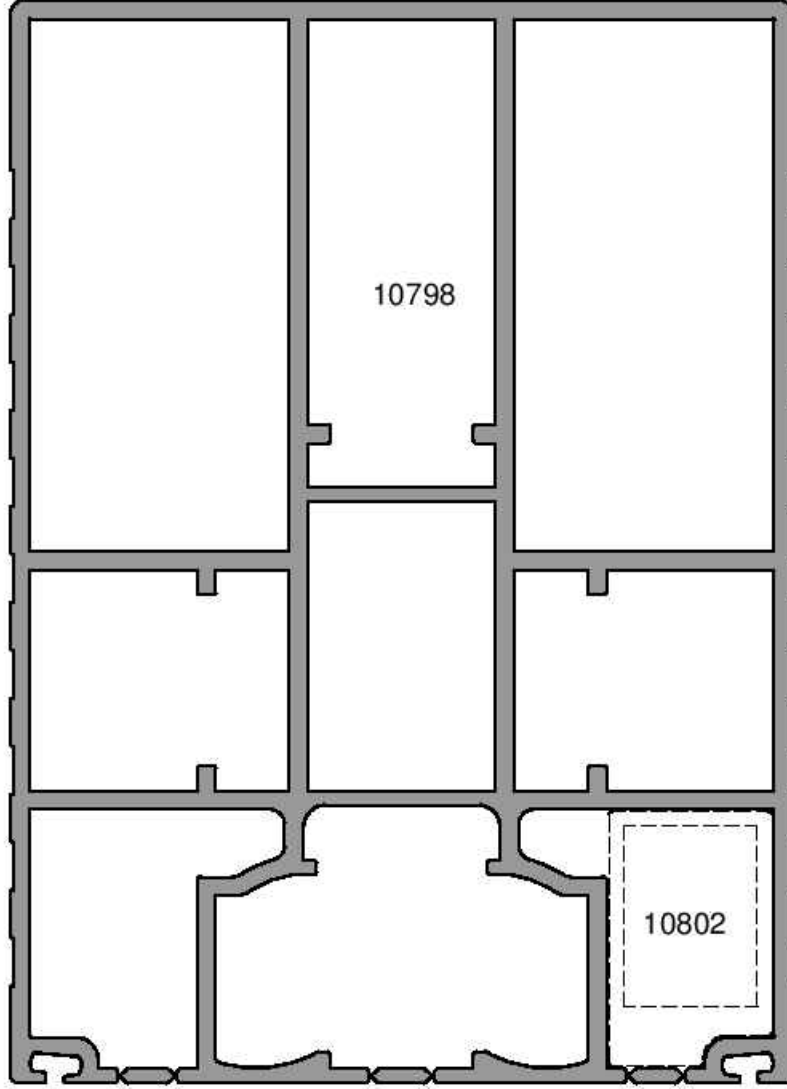
BRANDA TENTE PROFİLLERİ

AKALDO
Alüminyum Sanayi Tic. A.Ş.

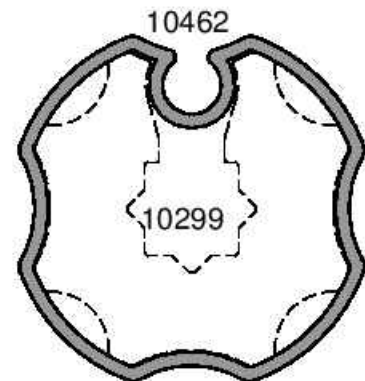
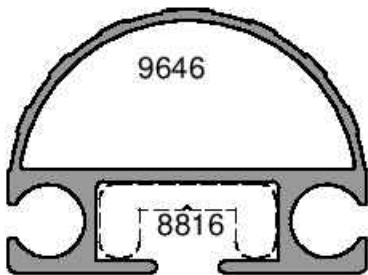
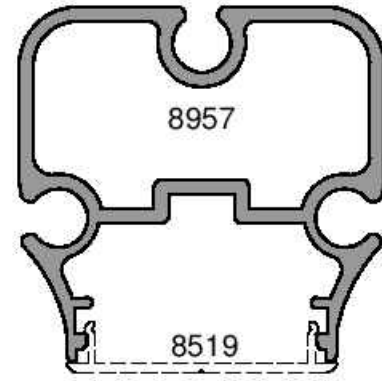
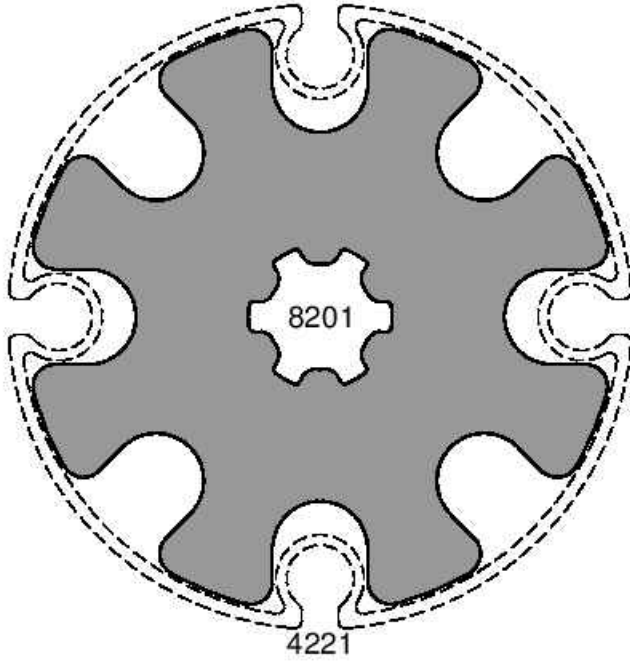
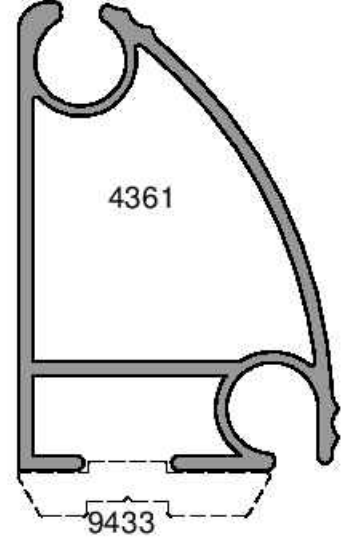
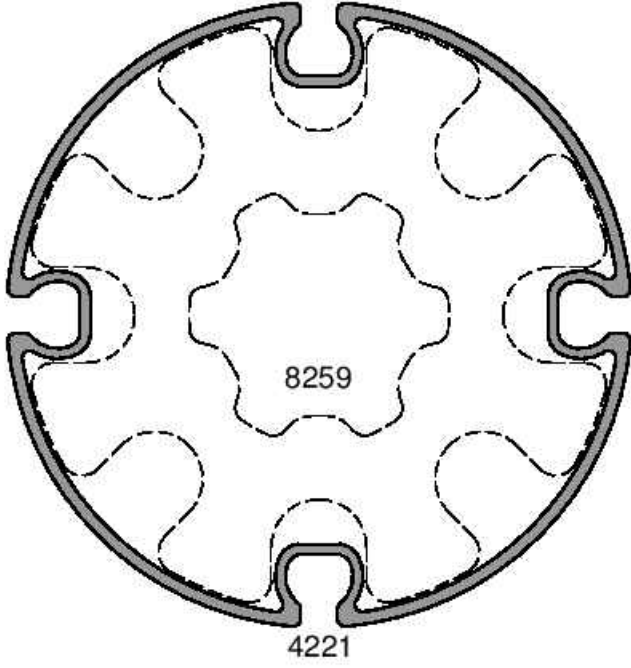


Not: Katalog ağırlıkları teorik ağırlıklardır. Üzerine kalıp aşınmasından dolayı %3-%5 boya farkından dolayı %4-%6 ağırlık ilave edilecektir.



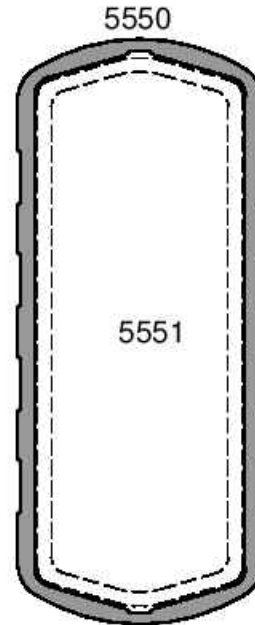
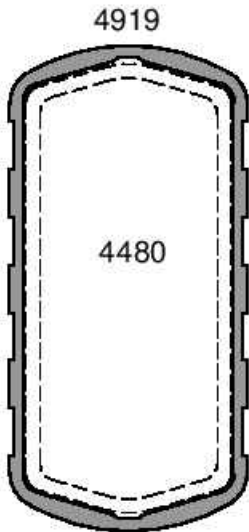
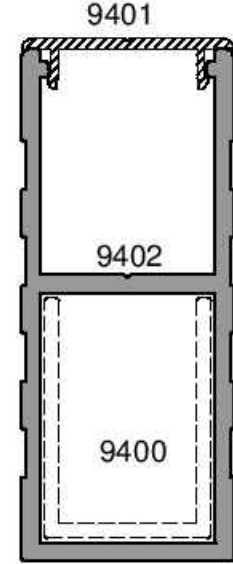
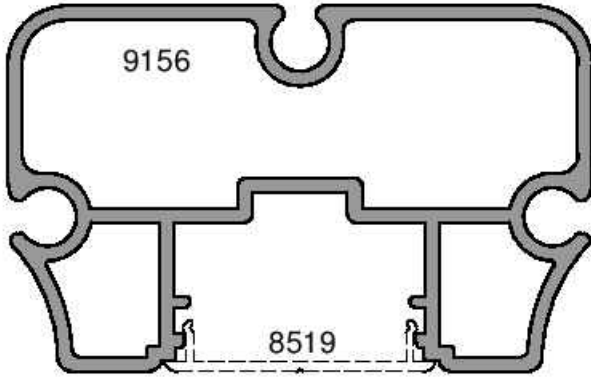
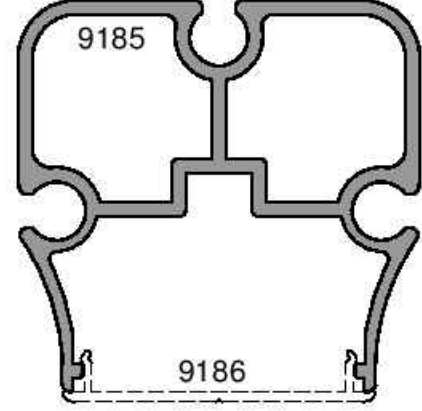
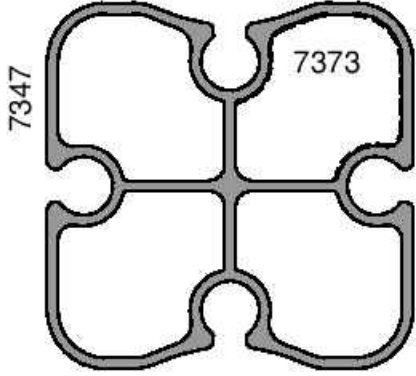


Not: Katalog ağırlıkları teorik ağırlıklardır. Üzerine kalıp aşınmasından dolayı %3-%5 boya farkından dolayı %4-%6 ağırlık ilave edilecektir.

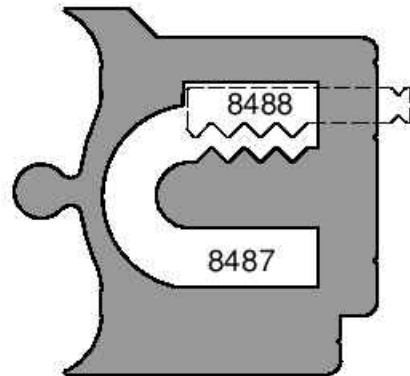
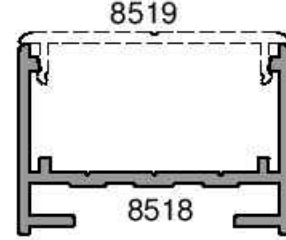
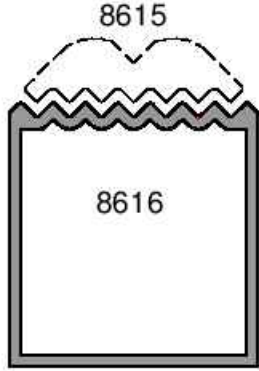
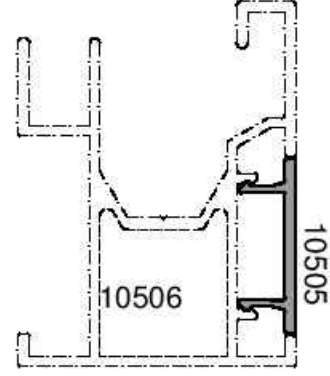
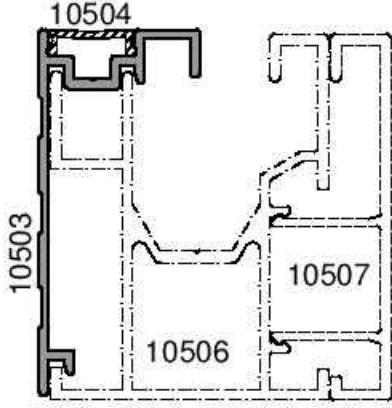


BRANDA TENTE PROFİLLERİ

AKALDO
Alüminyum Sanayi Tic. A.Ş.



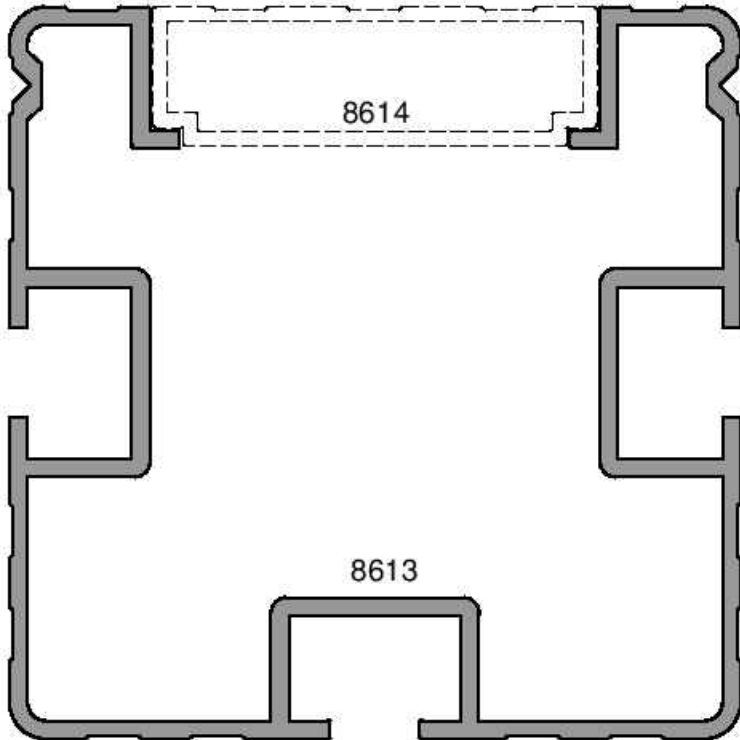
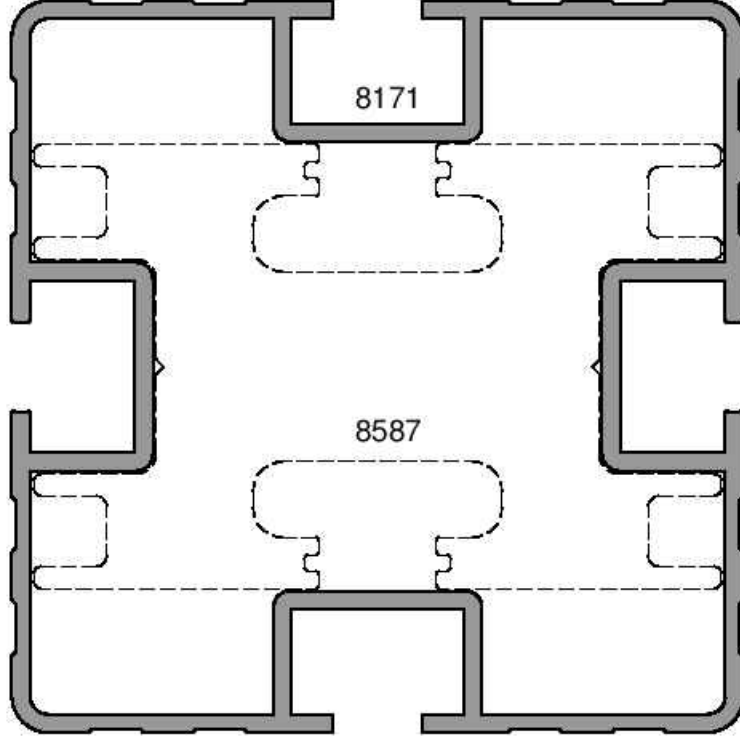
Not: Katalog ağırlıkları teorik ağırlıklardır. Üzerine kalıp aşınmasından dolayı %3-%5 boya farkından dolayı %4-%6 ağırlık ilave edilecektir.



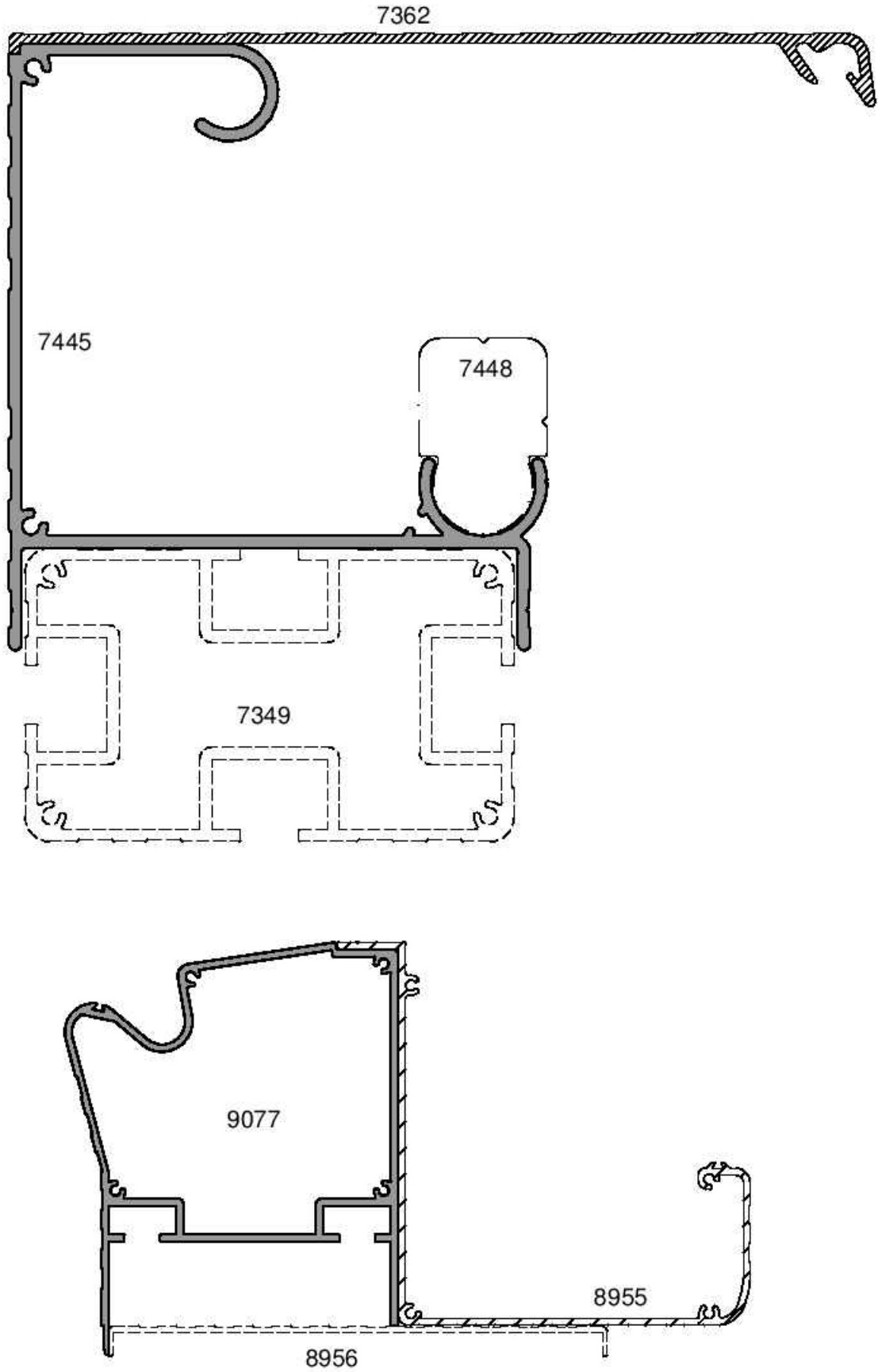
BRANDA TENTE PROFİLLERİ

AKALDO

Alüminyum Sanayi Tic. A.Ş.



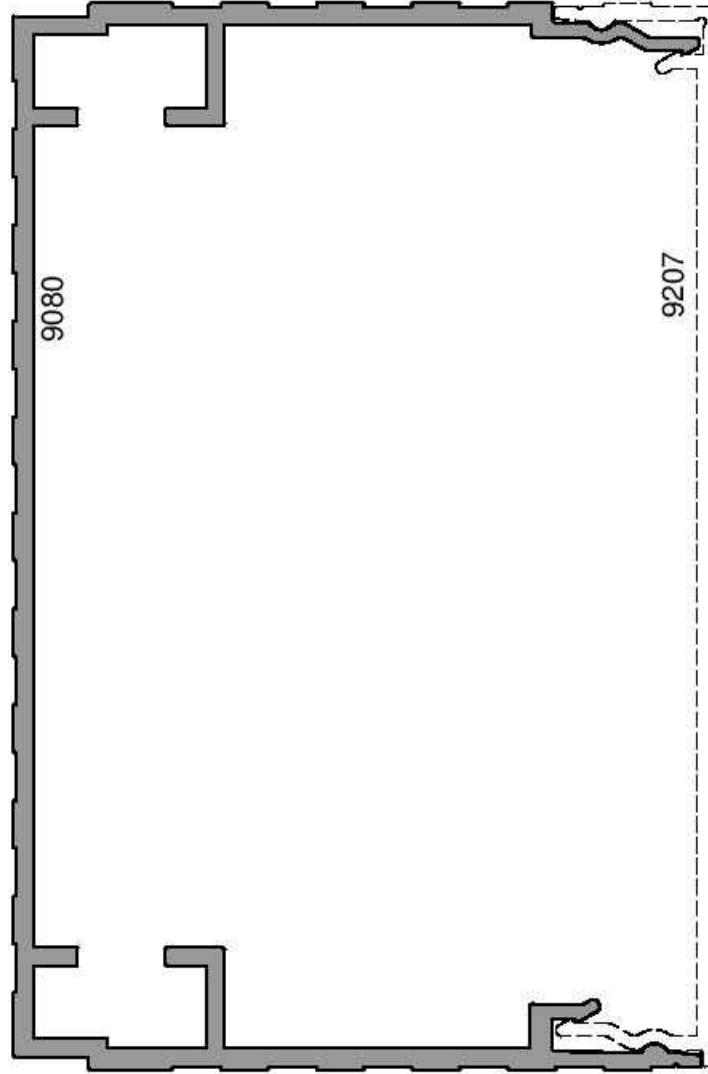
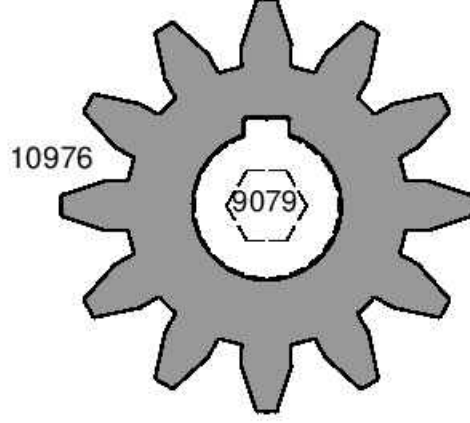
Not: Katalog ağırlıkları teorik ağırlıklardır. Üzerine kalıp aşınmasından dolayı %3-%5 boya farkından dolayı %4-%6 ağırlık ilave edilecektir.



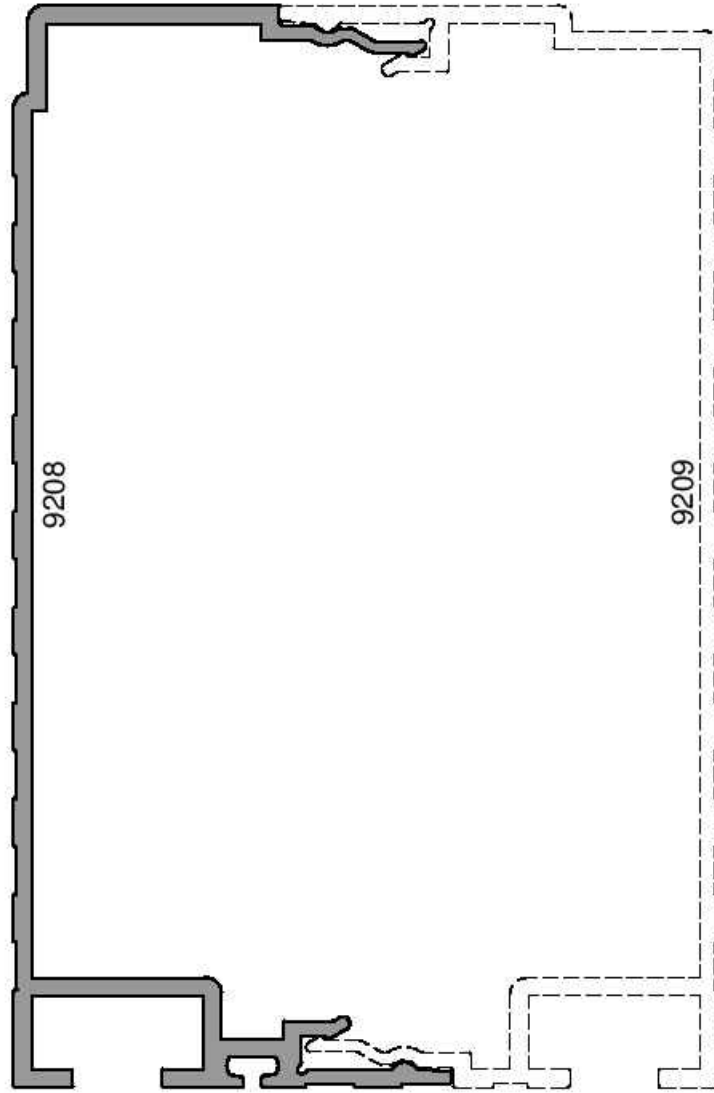
Not: Katalog ağırlıklı teorik ağırlıklardır. Üzerine kalıp aşınmasından dolayı %3-9%5 boya farkından dolayı %4-9%6 ağırlık ilave edilecektir.

BRANDA TENTE PROFİLLERİ

AKALDO
Alüminyum Sanayi Tic. A.Ş.

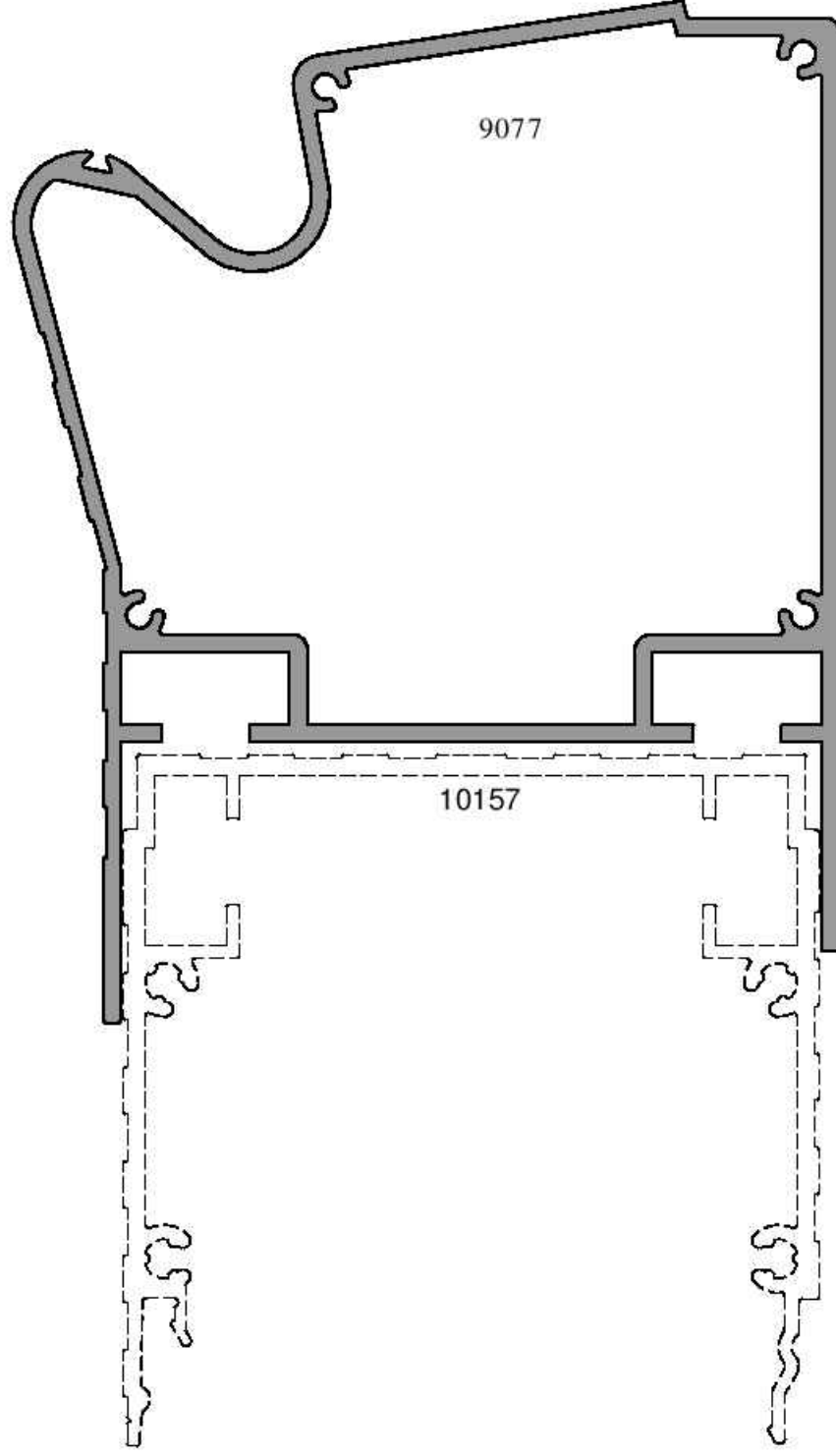


Not: Katalog ağırlıkları teorik ağırlıklardır. Üzerine kalıp aşınmasından dolayı %3-%5 boya farkından dolayı %4-%6 ağırlık ilave edilecektir.

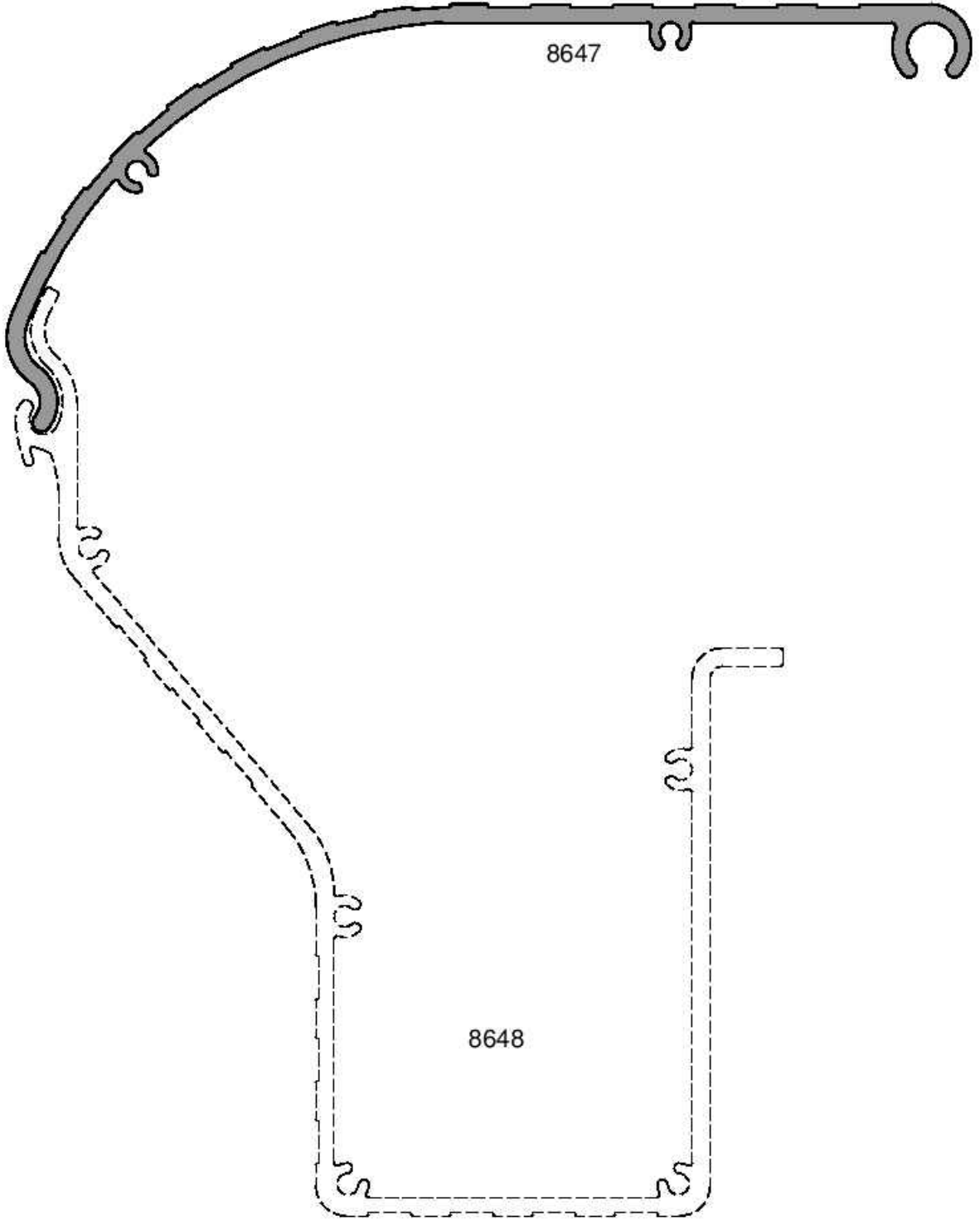


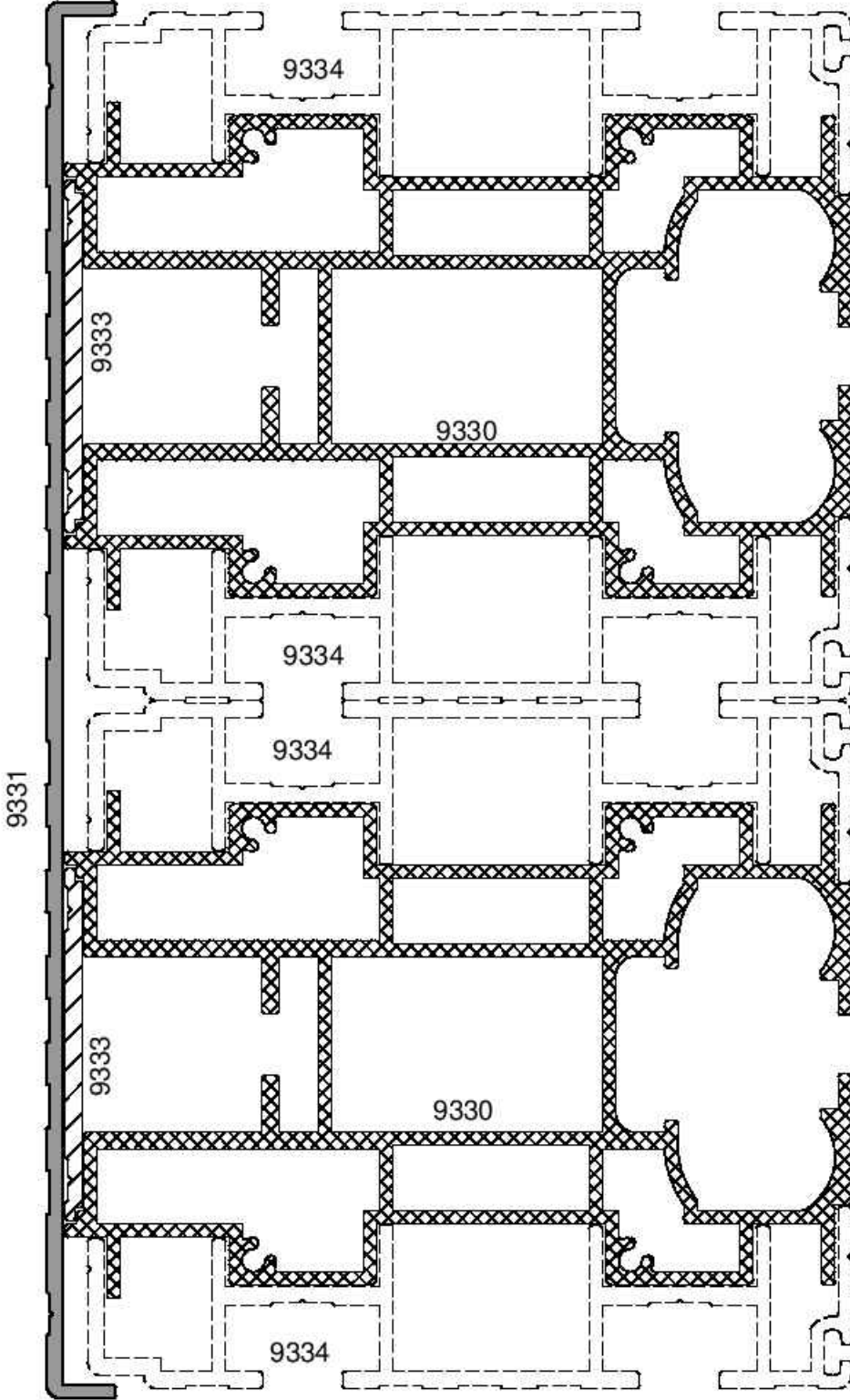
BRANDA TENTE PROFİLLERİ

AKALDO
Alüminyum Sanayi Tic. A.Ş.

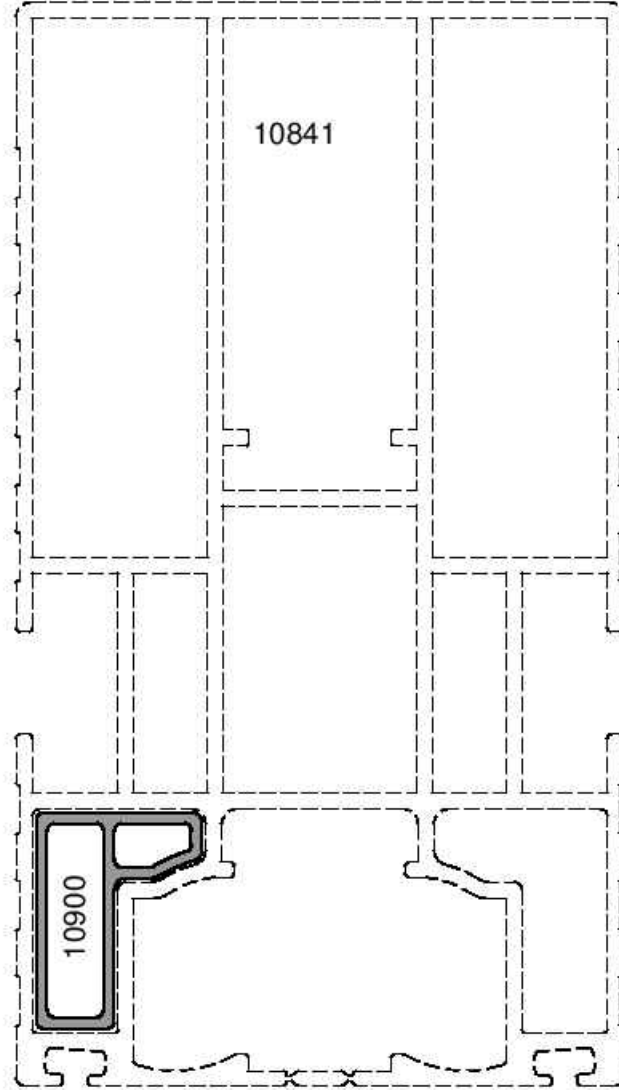


Not: Katalog ağırlıkları teorik ağırlıklardır. Üzerine kalıp aşınmasından dolayı %3-%5 boya farkından dolayı %4-%6 ağırlık ilave edilecektir.



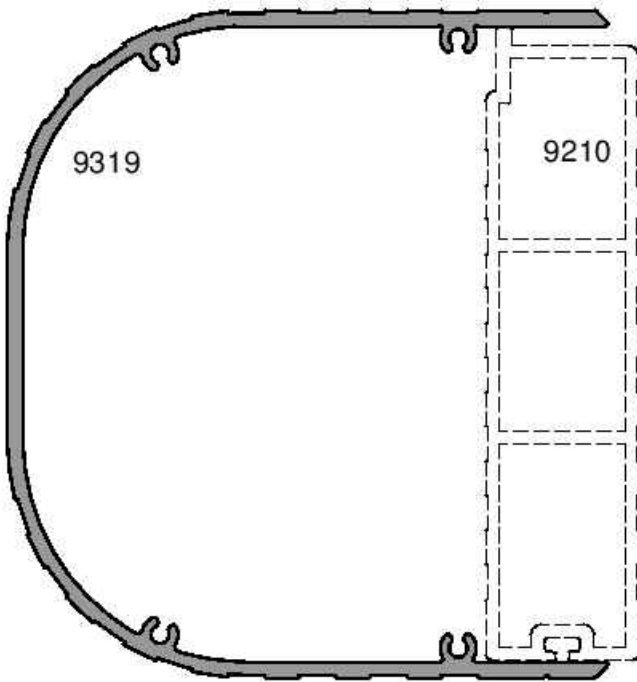
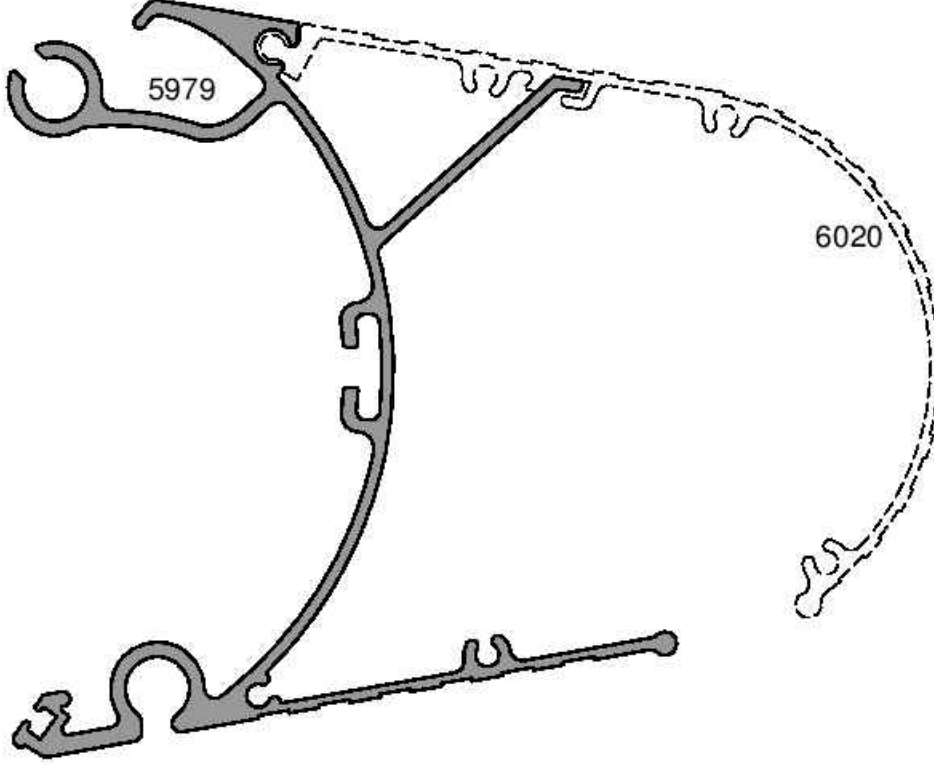


Not: Katalog ağırlıkları teorik ağırlıklardır. Üzerine kalıp aşınmasından dolayı %3-%5 boya farkından dolayı %4-%6 ağırlık ilave edilecektir.

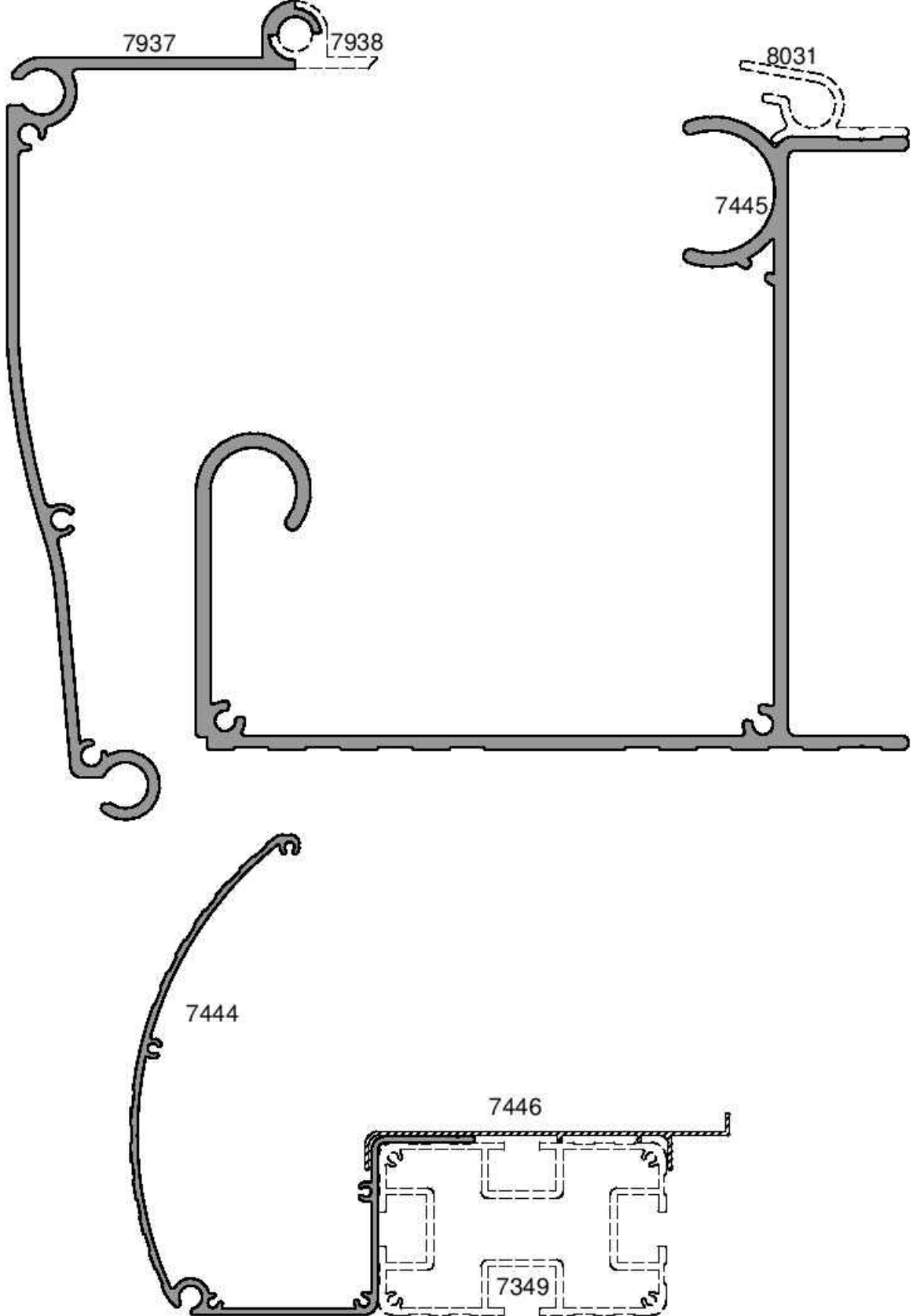


BRANDA TENTE PROFİLLERİ

AKALDO
Alüminyum Sanayi Tic. A.Ş.



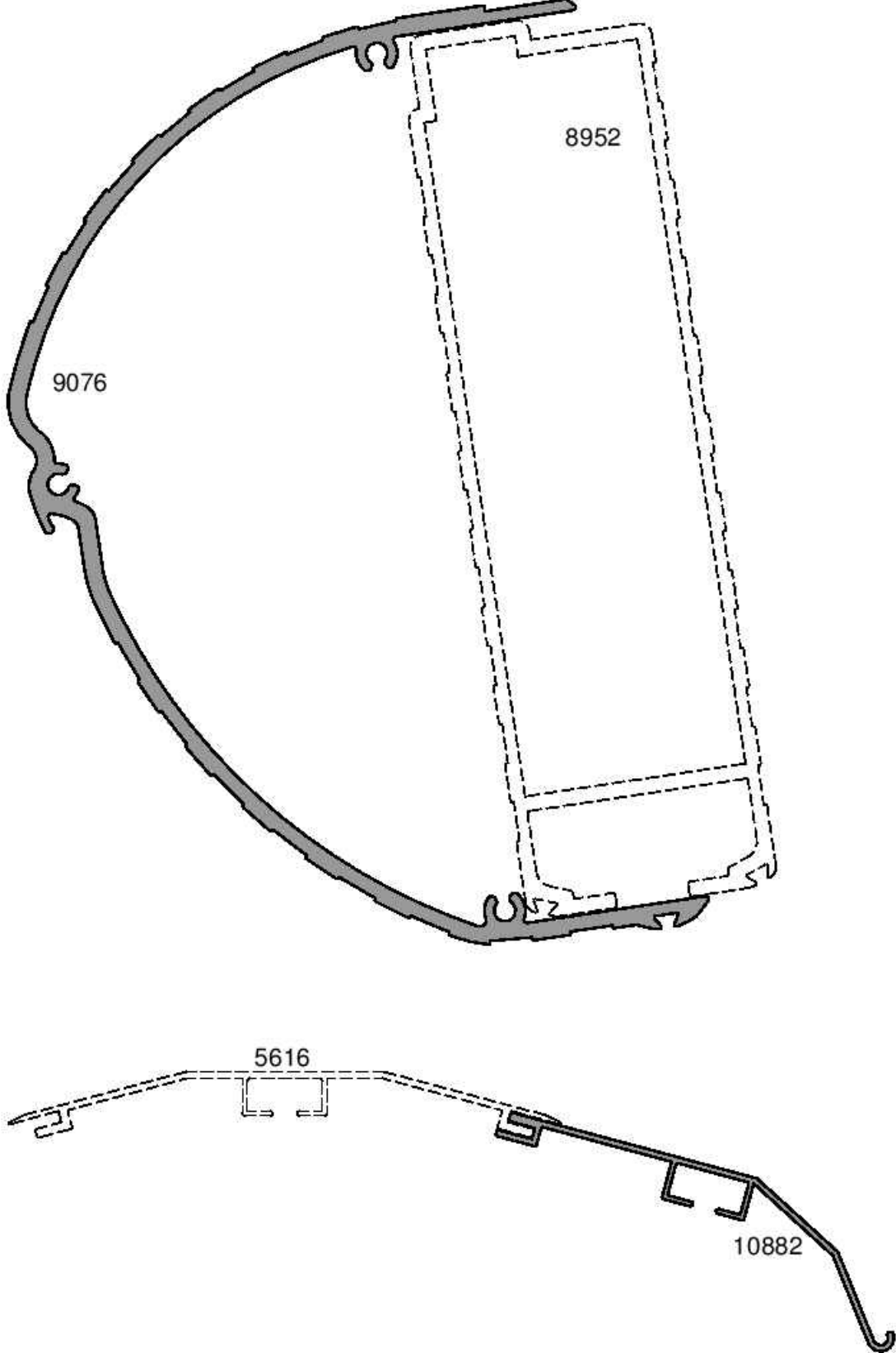
Not: Katolog ağırlıkları teorik ağırlıklardır. Üzerine kalıp aşınmasından dolayı %3-%5 boya farkından dolayı %4-%6 ağırlık ilave edilecektir.



Not: Katalog ağırlıklı teorik ağırlıklardır. Üzerine kalıp aşınmasından dolayı %3-%5 boya farkından dolayı %4-%6 ağırlık ilave edilecektir.

BRANDA TENTE PROFİLLERİ

AKALDO
Alüminyum Sanayi Tic. A.Ş.



Not: Katalog ağırlıkları teorik ağırlıklardır. Üzerine kalıp aşınmasından dolayı %3-%5 boya farkından dolayı %4-%6 ağırlık ilave edilecektir.