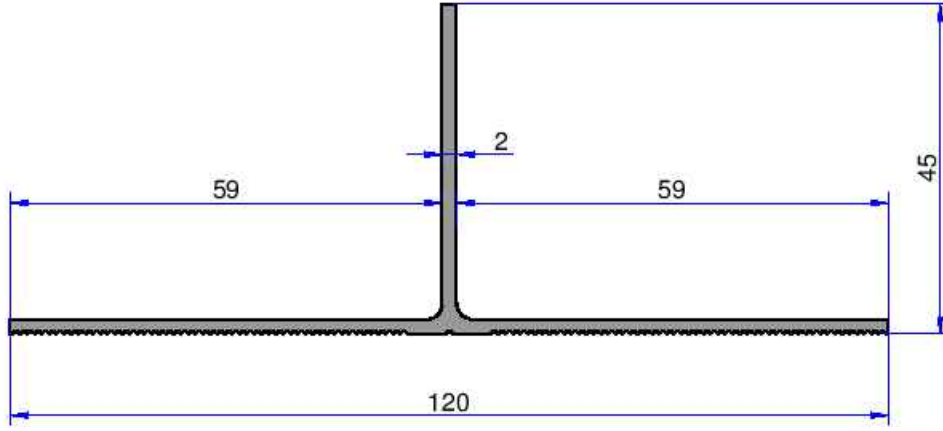


**AKALDO**

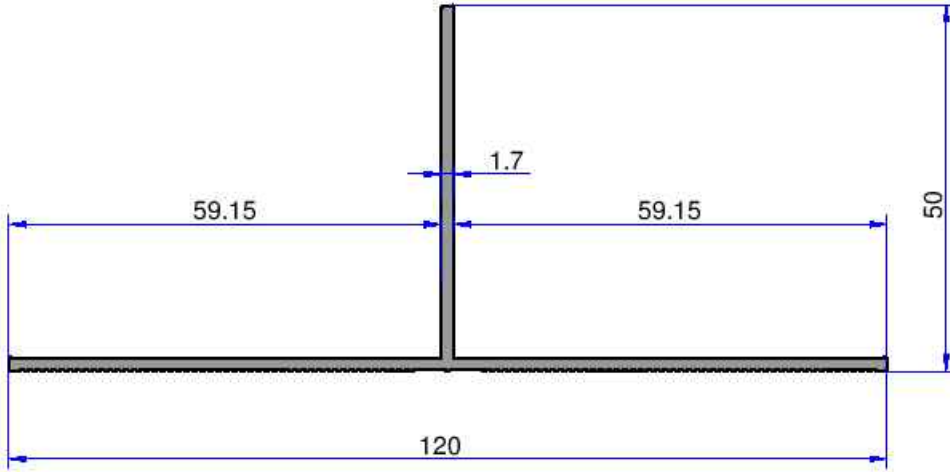
Alüminyum Sanayi Tic. A.Ş.

## **GRANİT SERAMİK PROFİLLERİ**

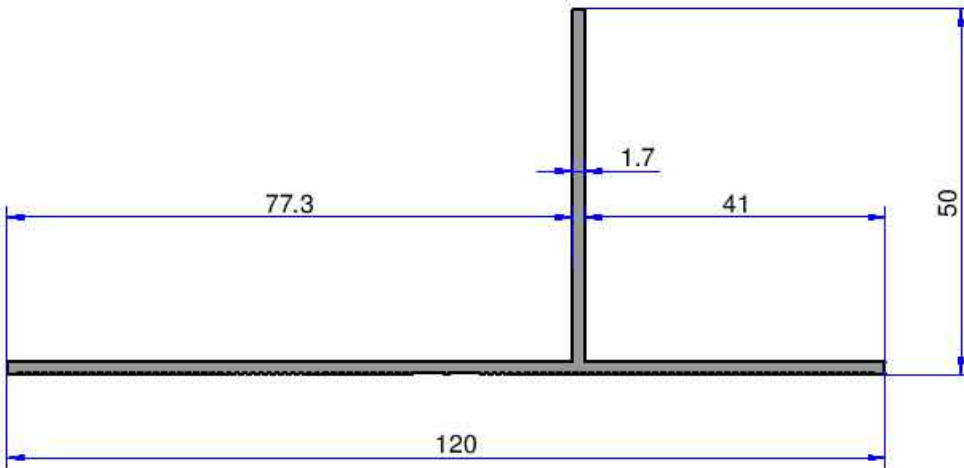
web: [www.akaldo.com](http://www.akaldo.com)  
email: [pazarlama@akaldo.com](mailto:pazarlama@akaldo.com)



4839  
0.814 kg/m



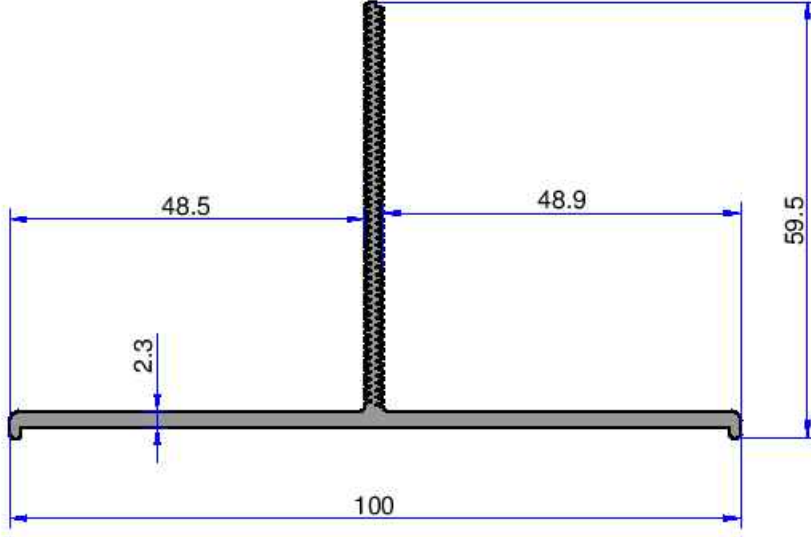
7988  
0.788 kg/m



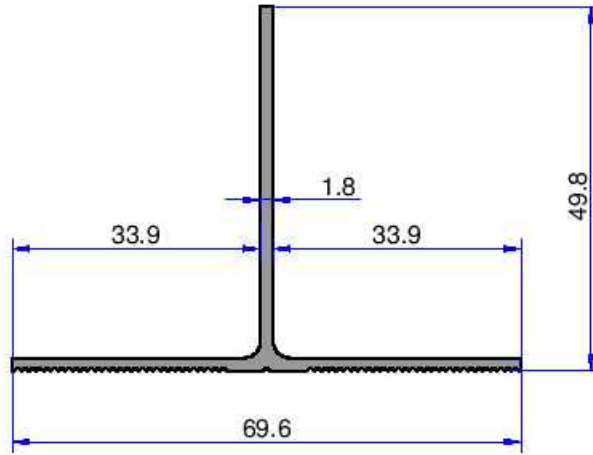
7987  
0.788 kg/m

## GRANİT SERAMİK PROFİLLERİ

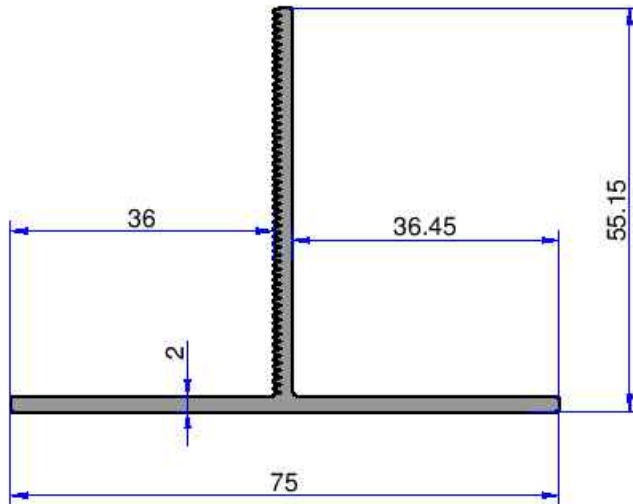
**AKALDO**  
Alüminyum Sanayi Tic. A.Ş.



**7922**  
0.932 kg/m

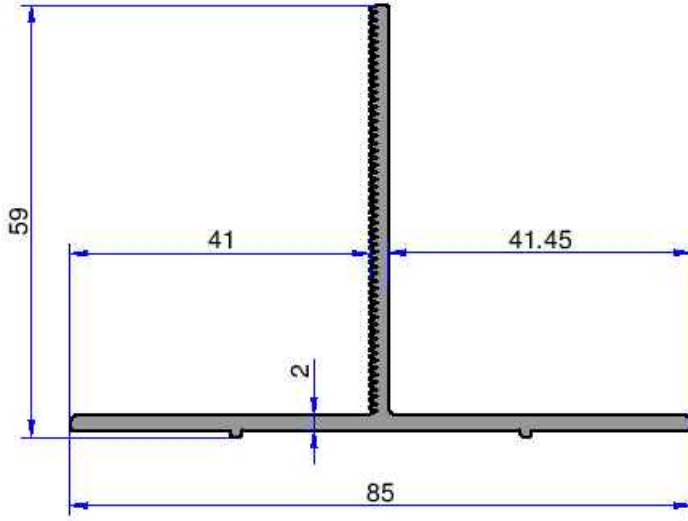


**4287**  
0.538 kg/m

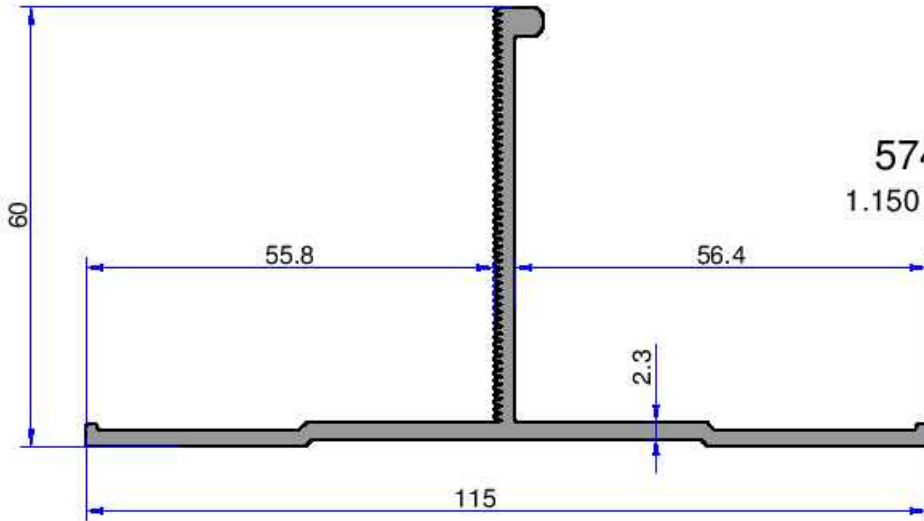


**5842**  
0.730 kg/m

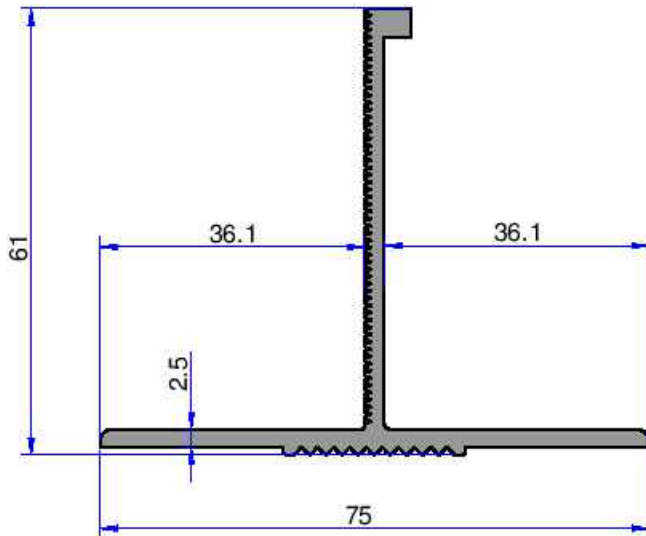
Not: Katalog ağırlıkları teorik ağırlıklardır. Üzerine kalıp aşınmasından dolayı %3-%5 boya farkından dolayı %4-%6 ağırlık ilave edilecektir.



**7703**  
0.808 kg/m



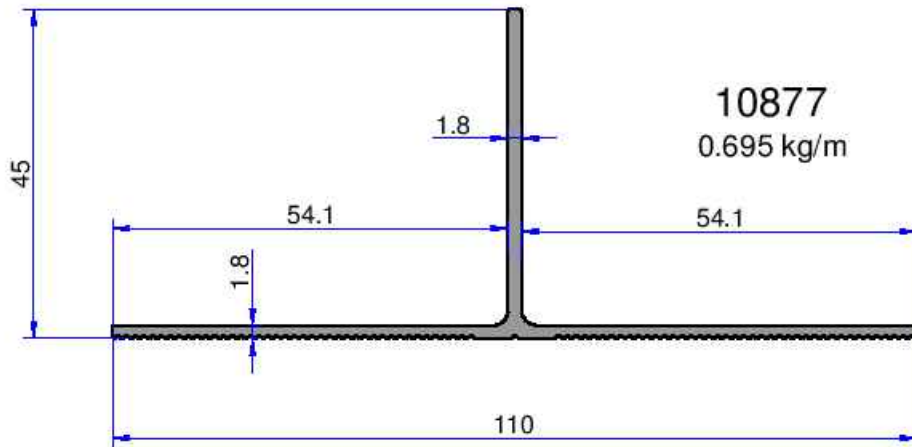
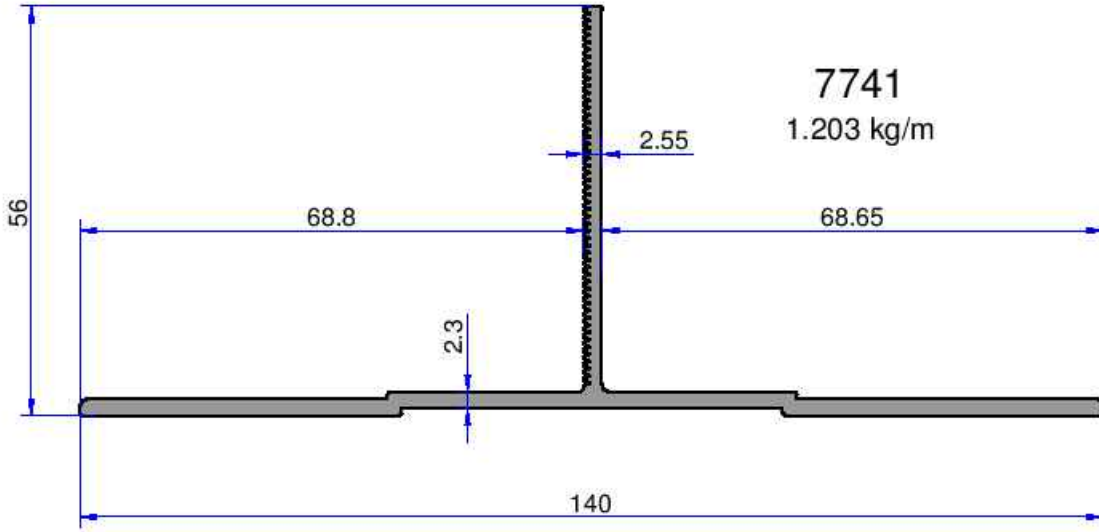
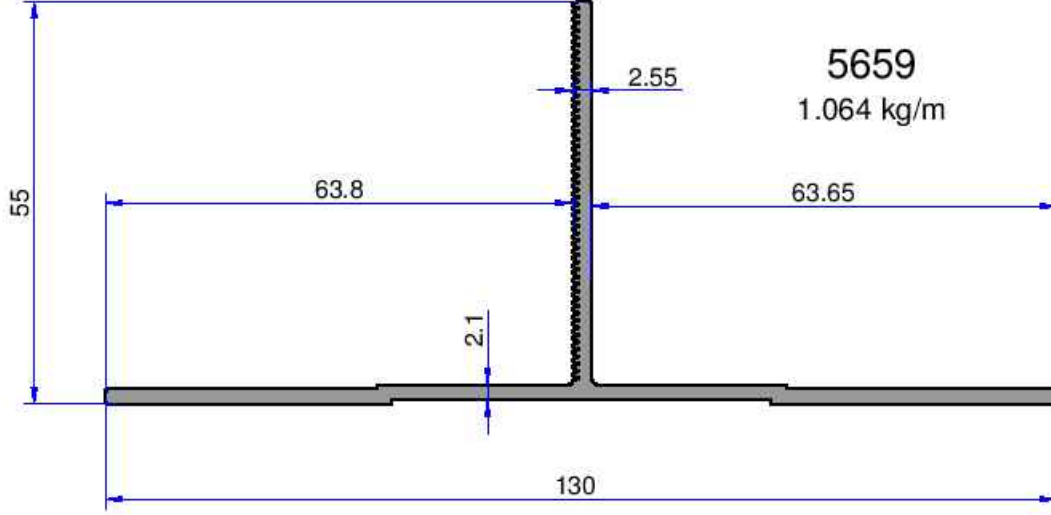
**5745**  
1.150 kg/m



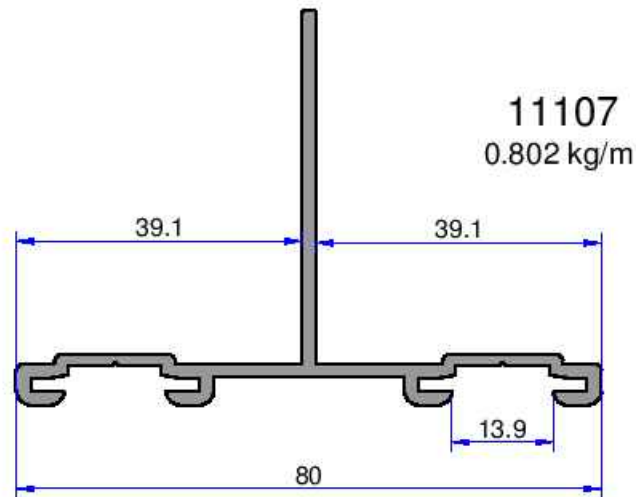
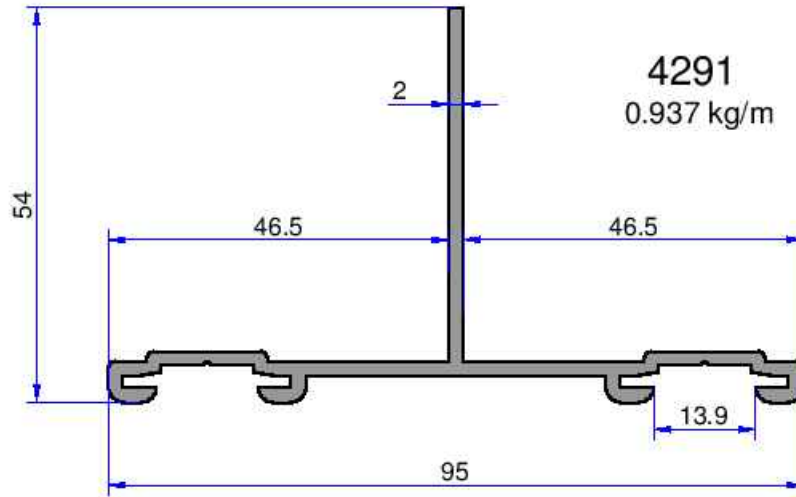
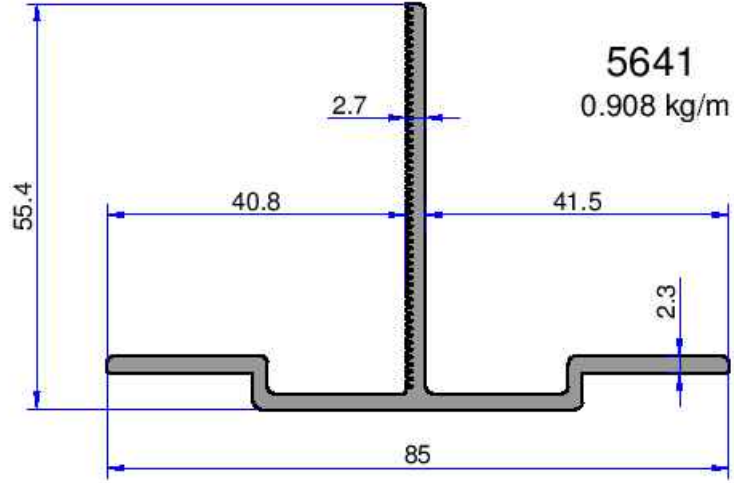
**5746**  
0.976 kg/m

## GRANİT SERAMİK PROFİLLERİ

**AKALDO**  
Alüminyum Sanayi Tic. A.Ş.



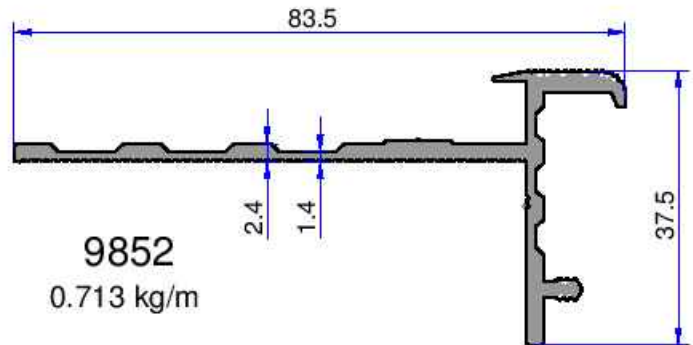
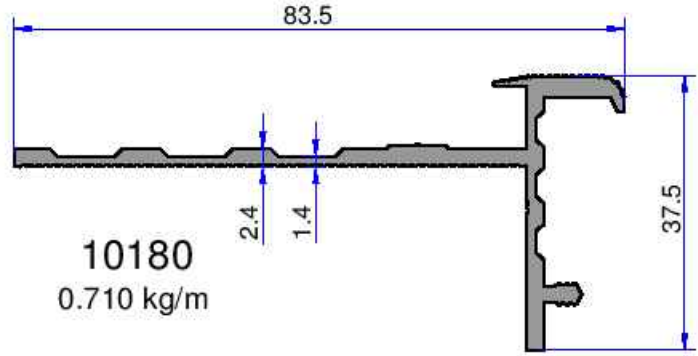
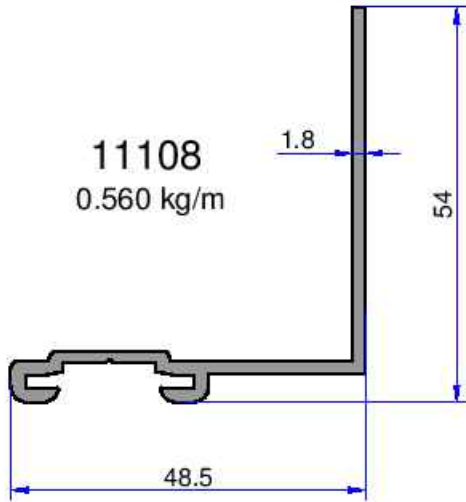
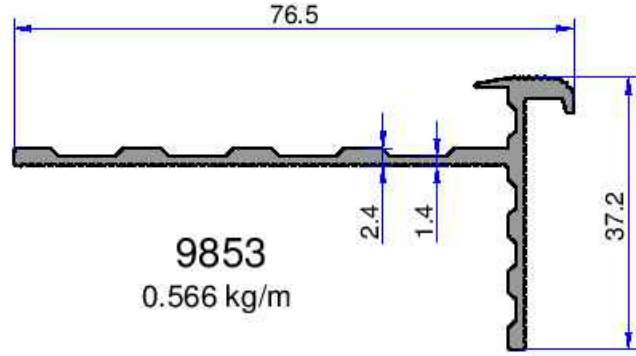
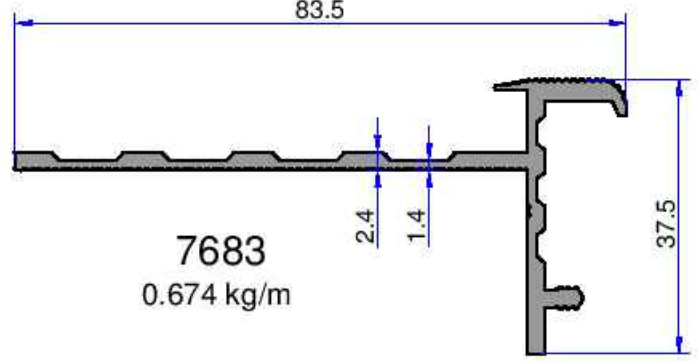
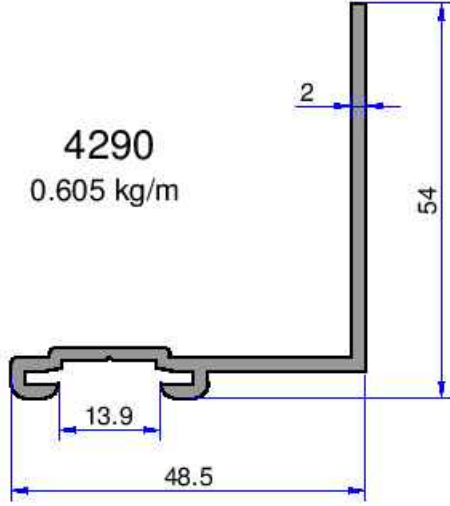
Not: Katalog ağırlıkları teorik ağırlıklardır. Üzerine kalıp aşınmasından dolayı %3-%5 boya farkından dolayı %4-%6 ağırlık ilave edilecektir.



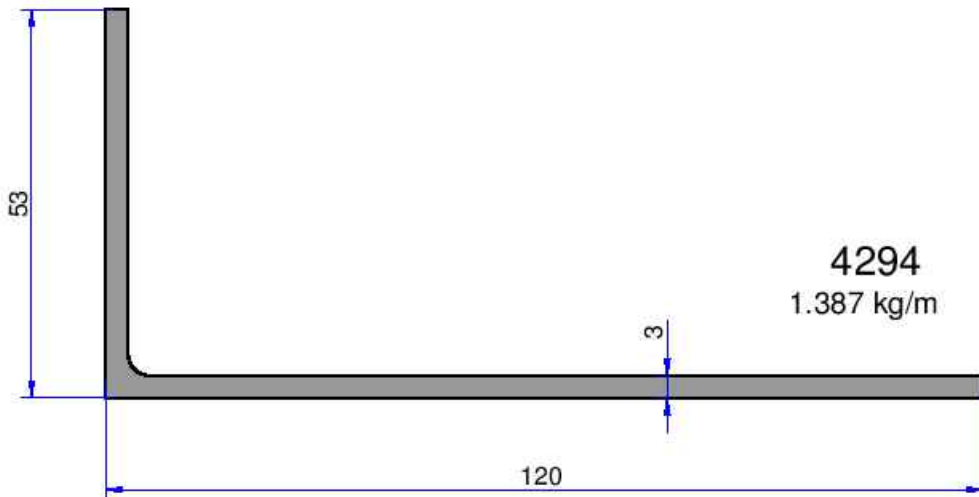
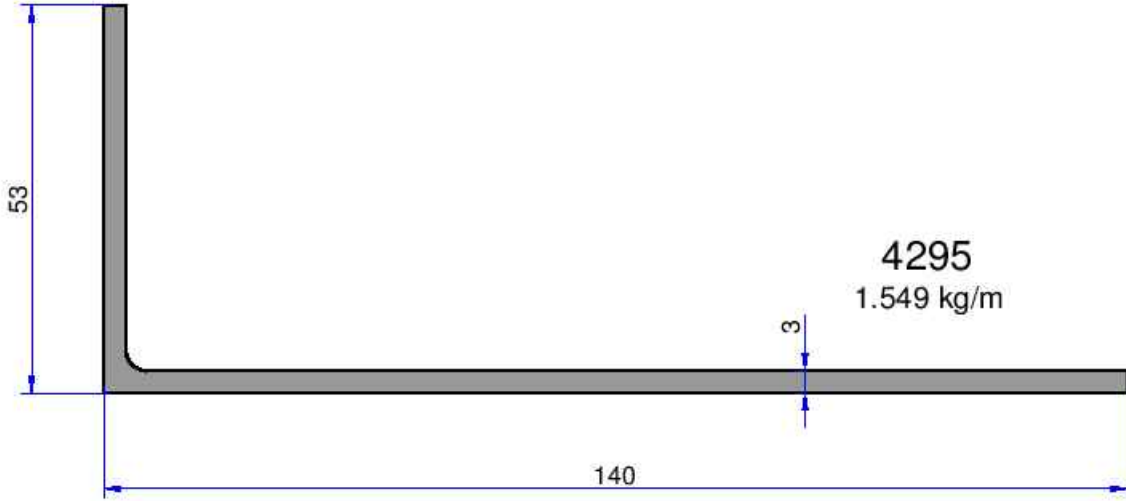
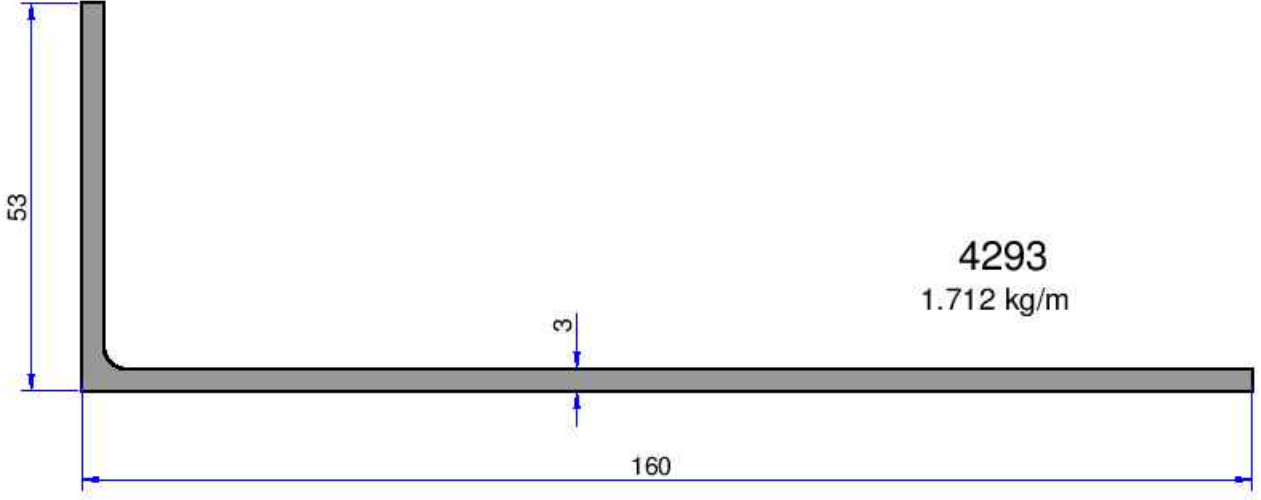
# GRANİT SERAMİK PROFİLLERİ

# AKALDO

Alüminyum Sanayi Tic. A.Ş.



Not: Katalog ağırlıkları teorik ağırlıklardır. Üzerine kalıp aşınmasından dolayı %3-%5 boya farkından dolayı %4-%6 ağırlık ilave edilecektir.

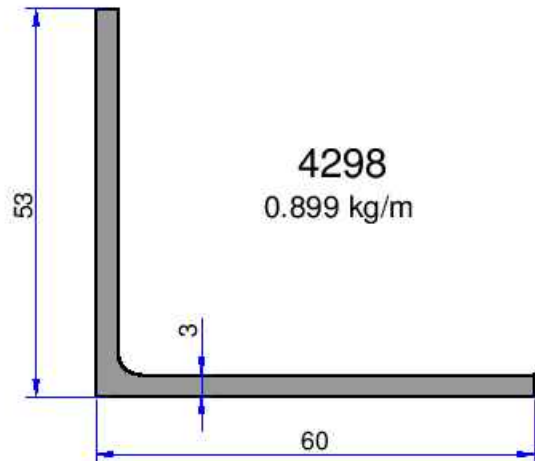
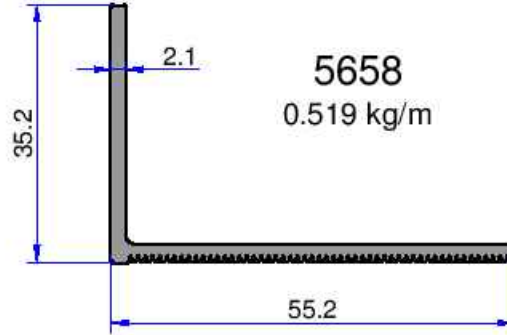
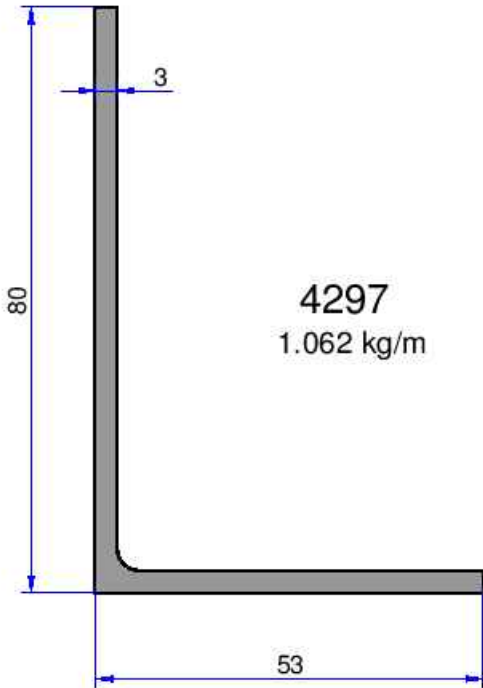
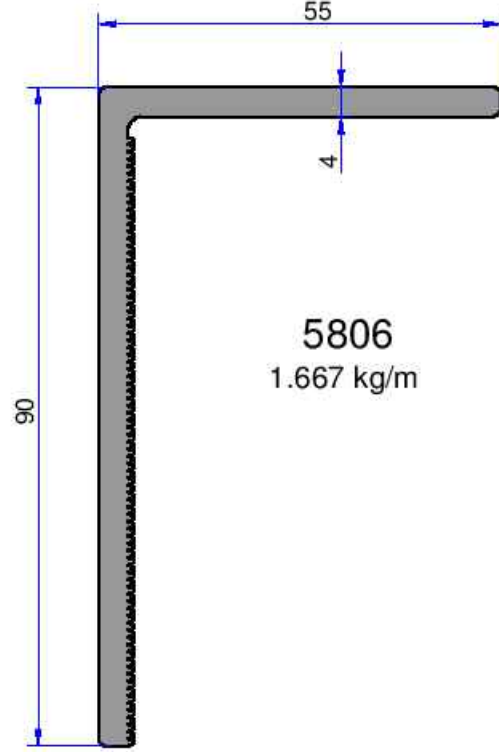
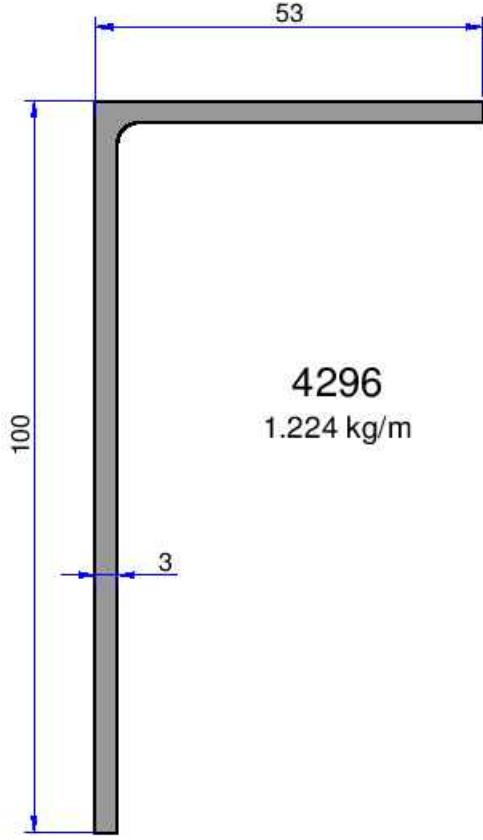




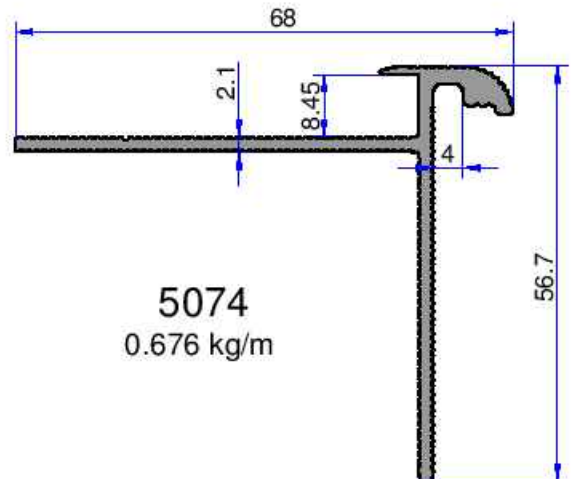
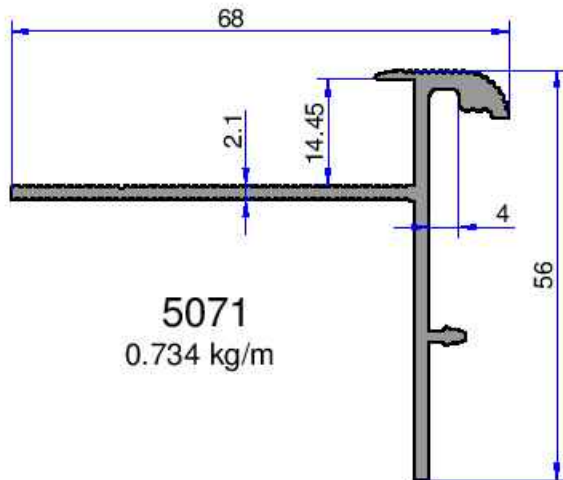
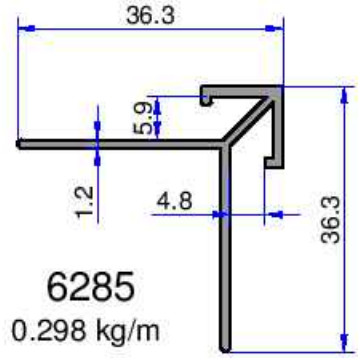
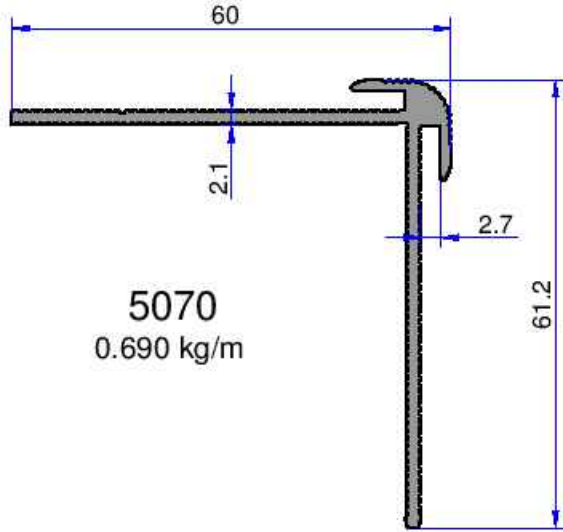
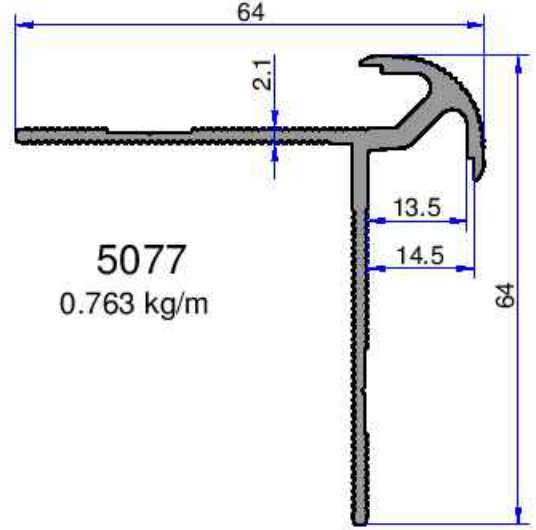
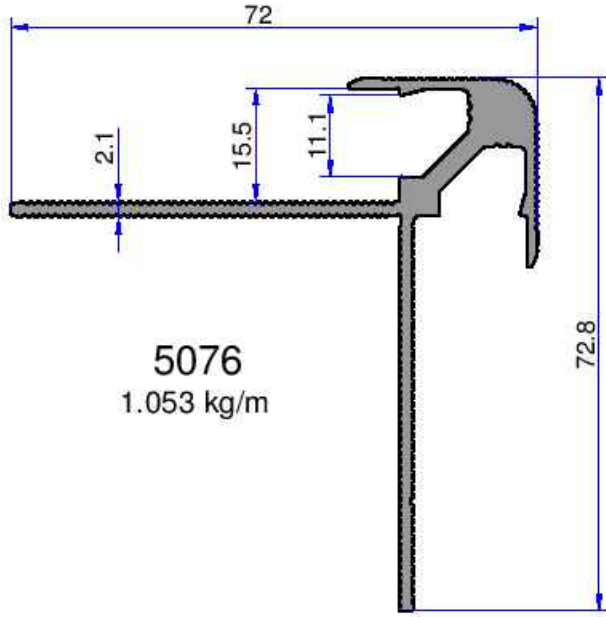
## GRANİT SERAMİK PROFİLLERİ

# AKALDO

Alüminyum Sanayi Tic. A.Ş.



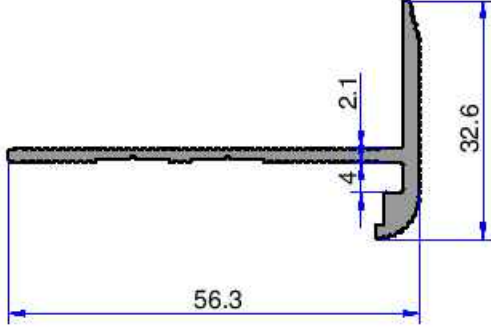
Not: Katalog ağırlıkları teorik ağırlıklardır. Üzerine kalıp aşınmasından dolayı %3-%5 boya farkından dolayı %4-%6 ağırlık ilave edilecektir.



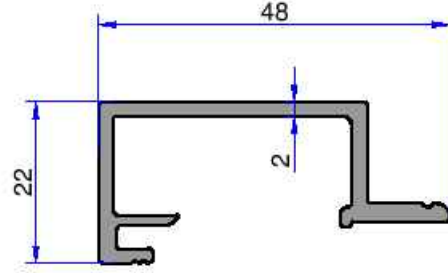
## GRANİT SERAMİK PROFİLLERİ

# AKALDO

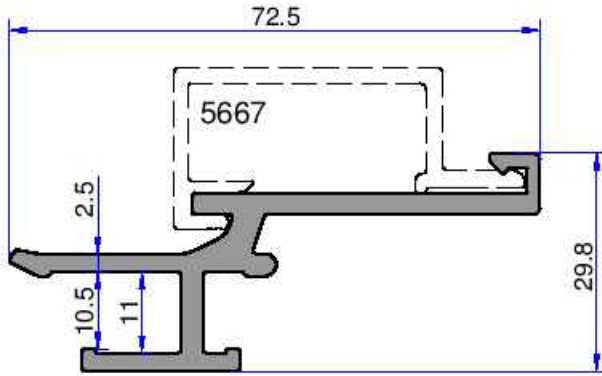
Alüminyum Sanayi Tic. A.Ş.



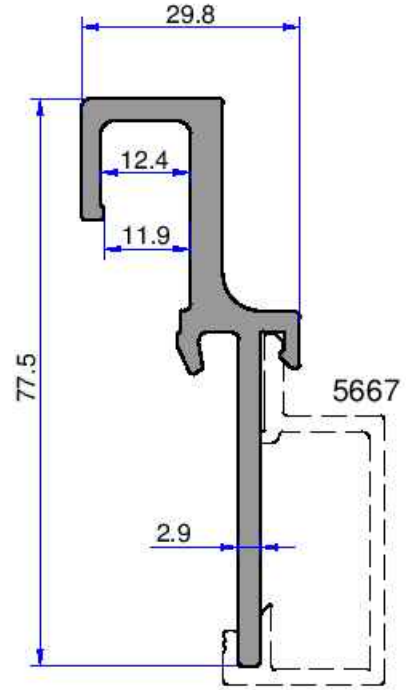
**5075**  
0.478 kg/m



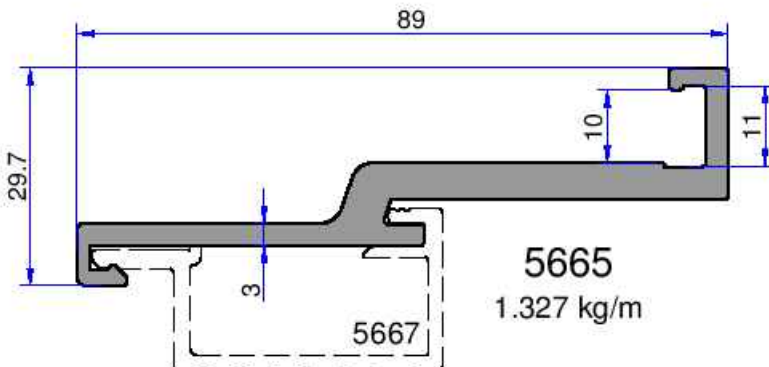
**5667**  
0.541 kg/m



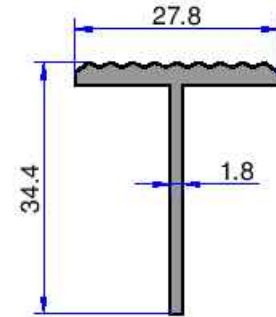
**5664**  
1.010 kg/m



**5666**  
1.134 kg/m

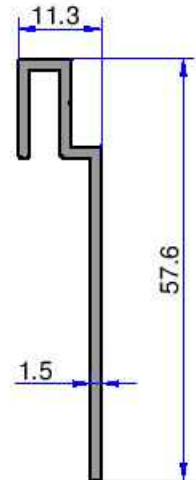
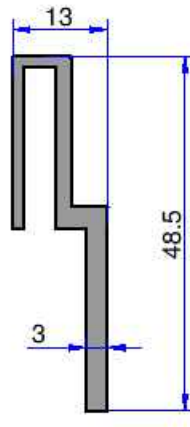
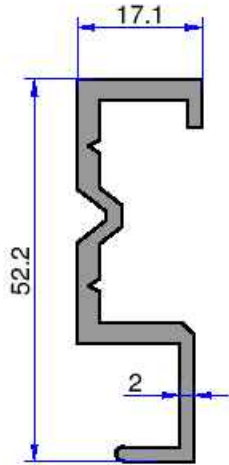
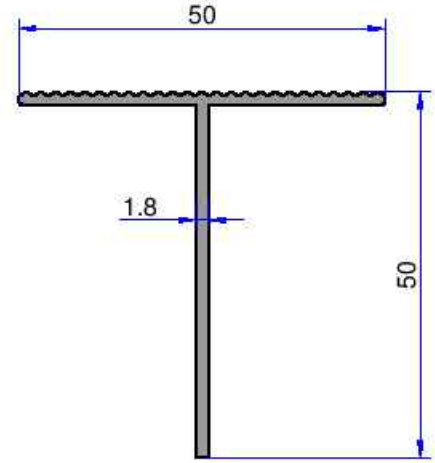
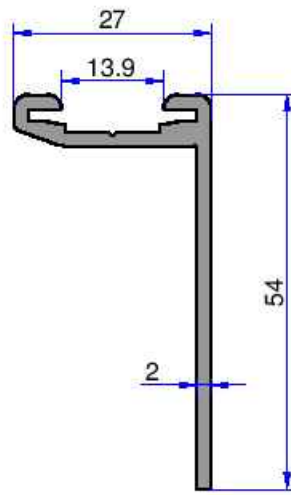
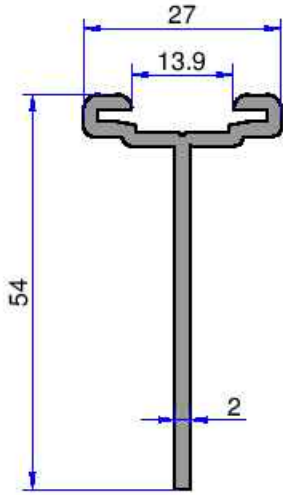
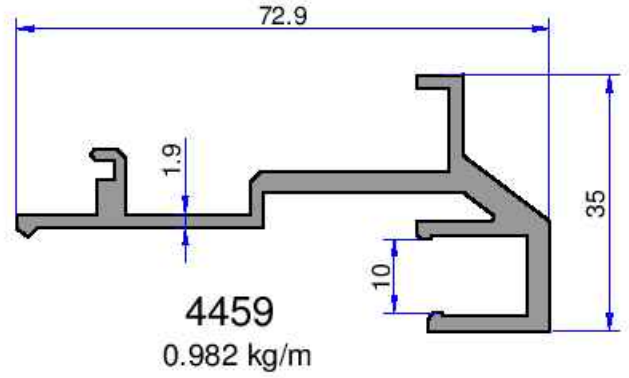
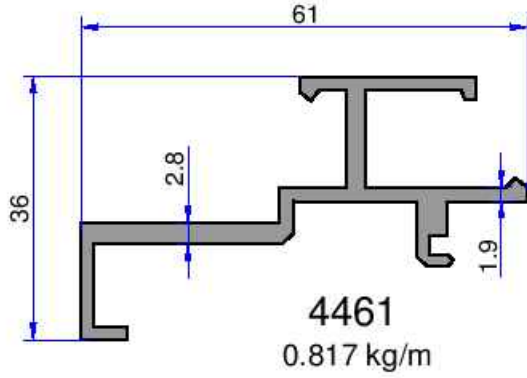


**5665**  
1.327 kg/m



**3951**  
0.363 kg/m

Not: Katalog ağırlıkları teorik ağırlıklardır. Üzerine kalıp aşınmasından dolayı %3-%5 boya farkından dolayı %4-%6 ağırlık ilave edilecektir.

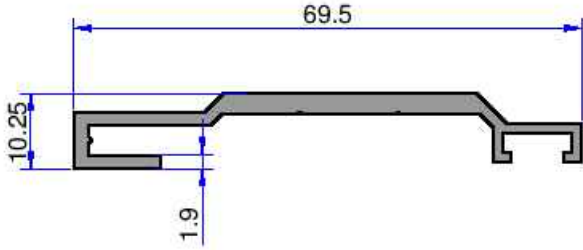


Not: Katalog ağırlıklar teorik ağırlıklardır. Üzerine kalıp aşınmasından dolayı %3-9%5 boya farkından dolayı %4-9%6 ağırlık ilave edilecektir.

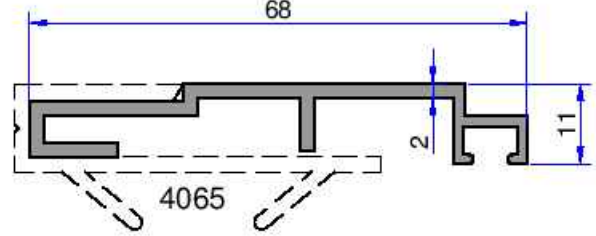
# GRANİT SERAMİK PROFİLLERİ

# AKALDO

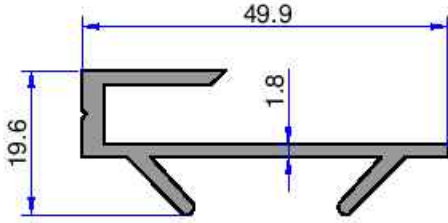
Alüminyum Sanayi Tic. A.Ş.



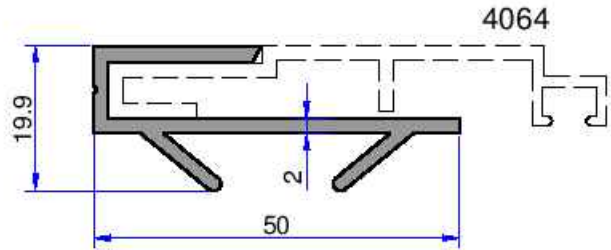
**4371**  
0.549 kg/m



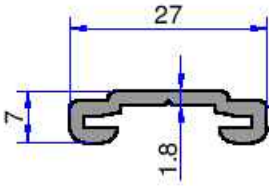
**4064**  
0.554 kg/m



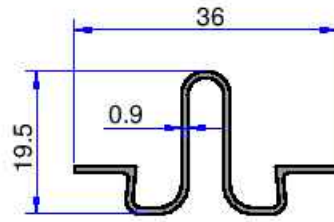
**4370**  
0.521 kg/m



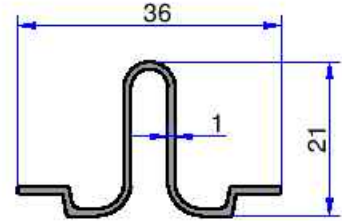
**4065**  
0.577 kg/m



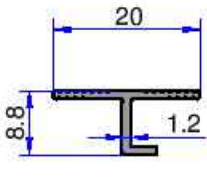
**4289**  
0.226 kg/m



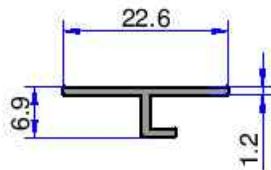
**5668**  
0.192 kg/m



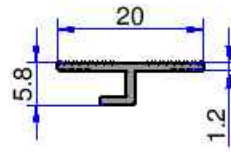
**7704**  
0.230 kg/m



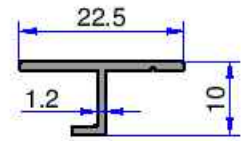
**6347**  
0.094 kg/m



**6286**  
0.103 kg/m

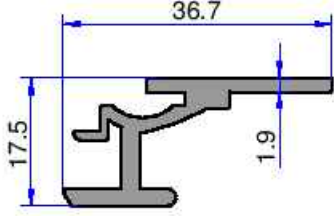


**6348**  
0.083 kg/m

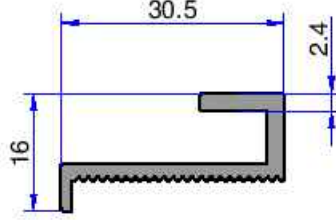


**6346**  
0.112 kg/m

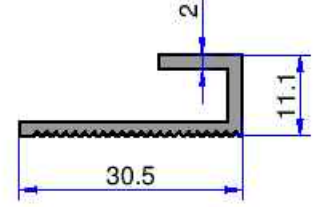
Not: Katalog ağırlıkları teorik ağırlıklardır. Üzerine kalıp aşınmasından dolayı %3-%5 boya farkından dolayı %4-%6 ağırlık ilave edilecektir.



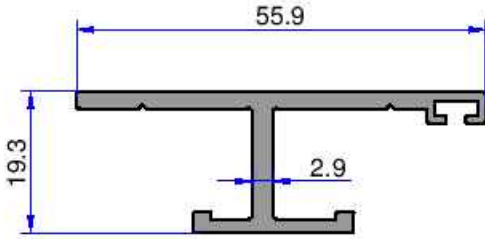
**5720**  
0.406 kg/m



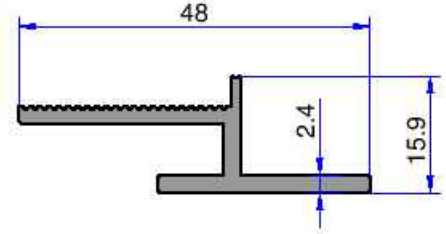
**6156**  
0.318 kg/m



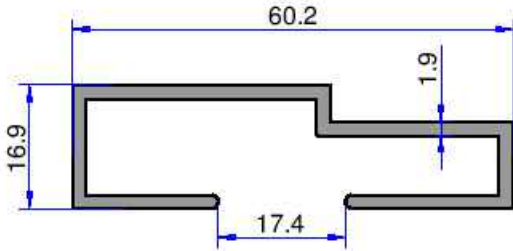
**11331**  
0.248 kg/m



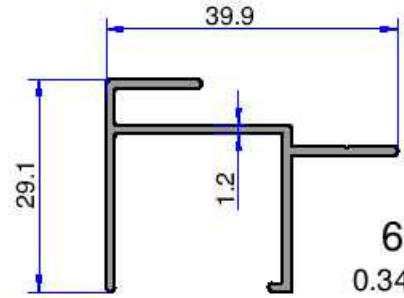
**6158**  
0.595 kg/m



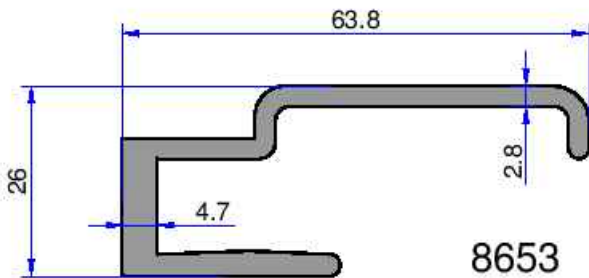
**6157**  
0.429 kg/m



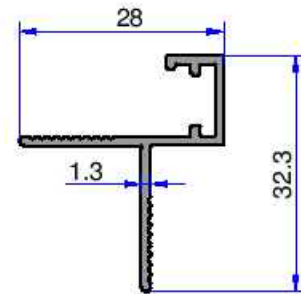
**8655**  
0.663 kg/m



**6350**  
0.340 kg/m



**8653**  
0.994 kg/m

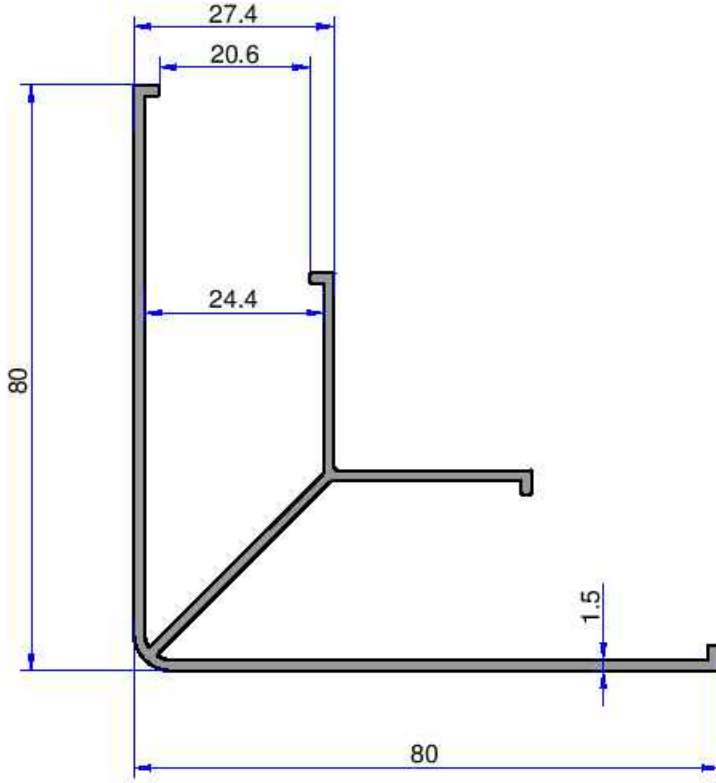


**6349**  
0.221 kg/m

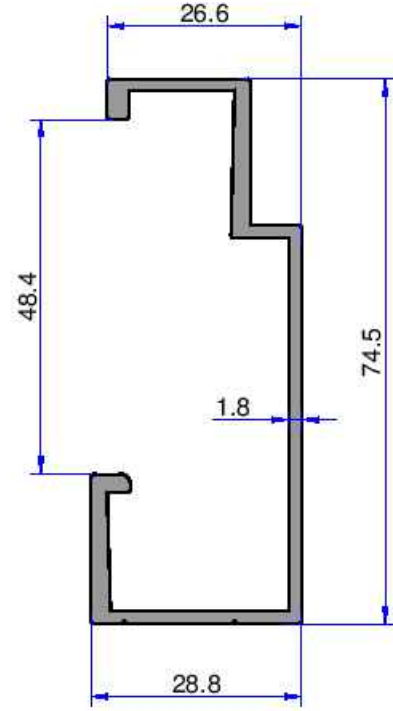
## GRANİT SERAMİK PROFİLLERİ

**AKALDO**

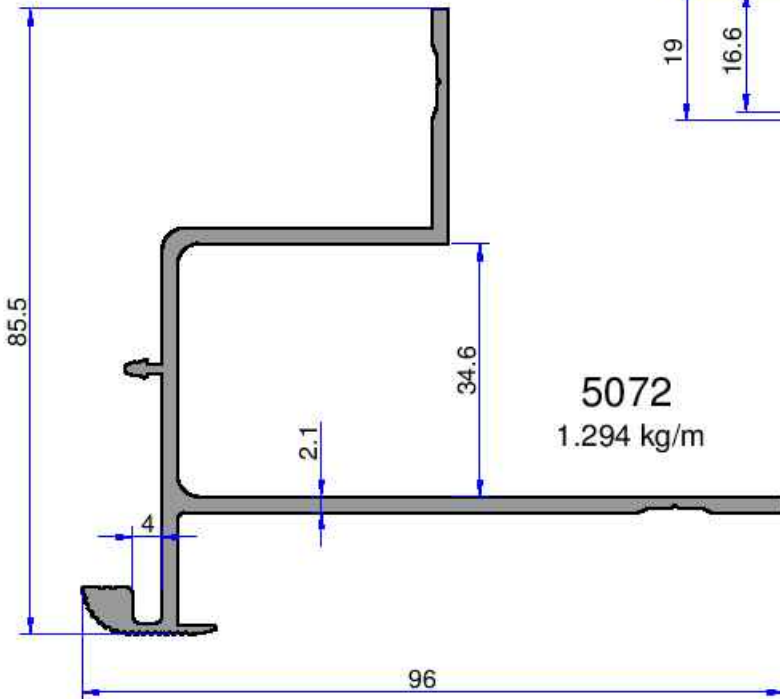
Alüminyum Sanayi Tic. A.Ş.



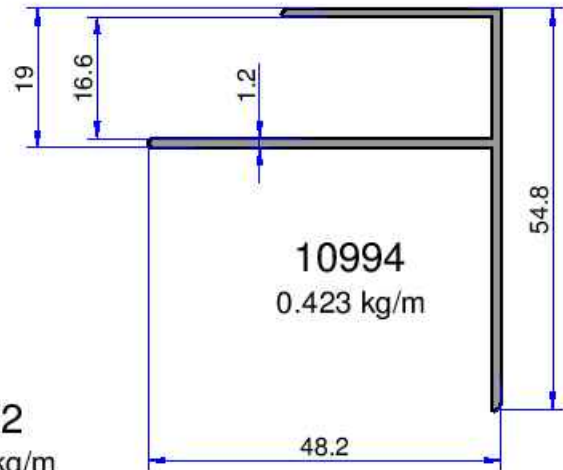
**6351**  
1.029 kg/m



**8967**  
0.810 kg/m

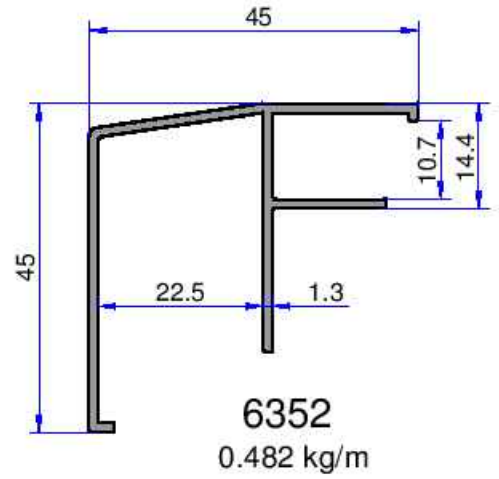
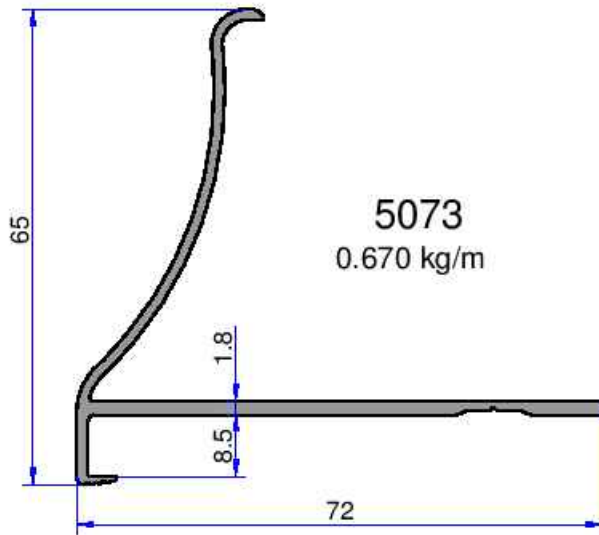
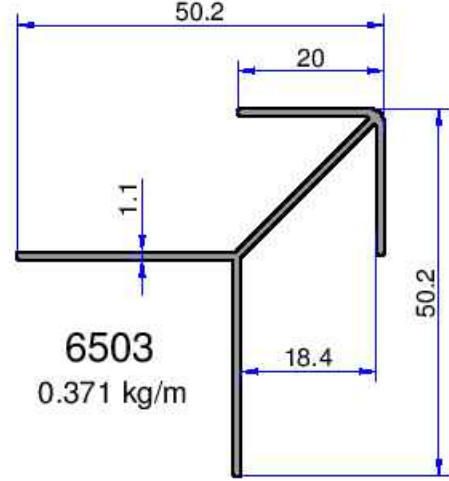
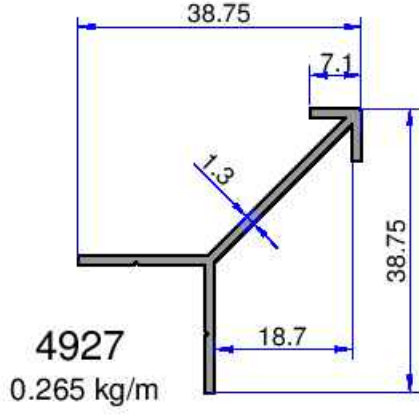


**5072**  
1.294 kg/m



**10994**  
0.423 kg/m

Not: Katalog ağırlıkları teorik ağırlıklardır. Üzerine kalıp aşınmasından dolayı %3-%5 boya farkından dolayı %4-%6 ağırlık ilave edilecektir.

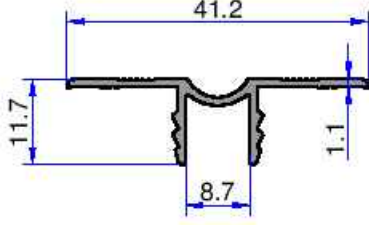




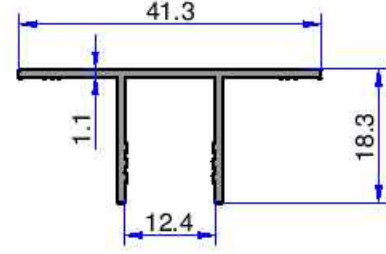
## GRANİT SERAMİK PROFİLLERİ

# AKALDO

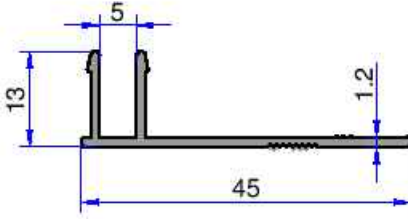
Alüminyum Sanayi Tic. A.Ş.



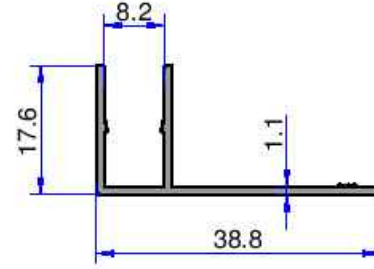
**10992**  
0.201 kg/m



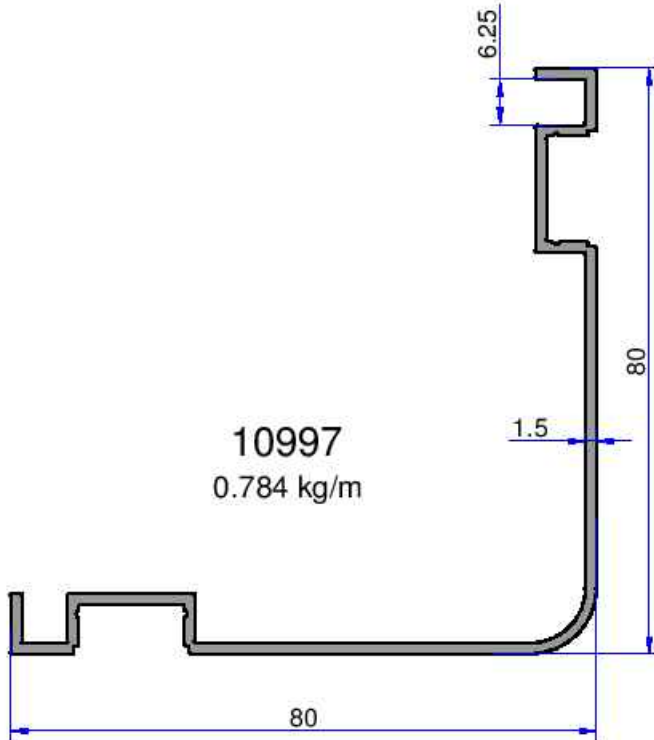
**10993**  
0.234 kg/m



**10996**  
0.242 kg/m



**10995**  
0.218 kg/m



**10997**  
0.784 kg/m

Not: Katalog ağırlıkları teorik ağırlıklardır. Üzerine kalıp aşınmasından dolayı %3-%5 boya farkından dolayı %4-%6 ağırlık ilave edilecektir.