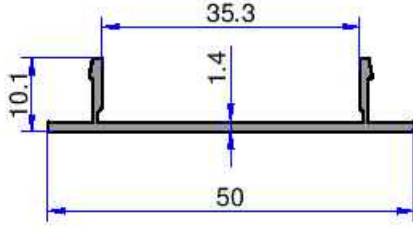
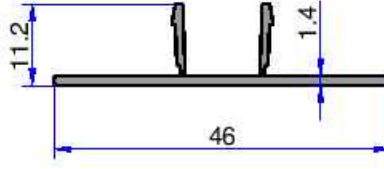
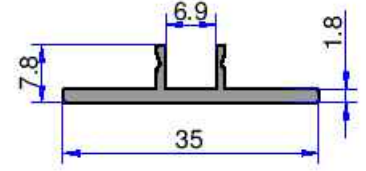
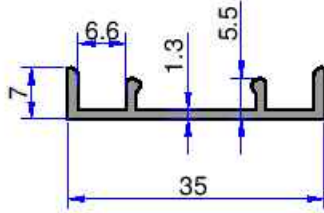
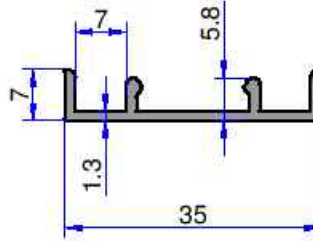
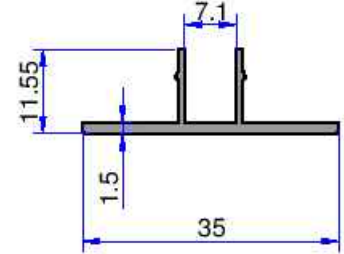
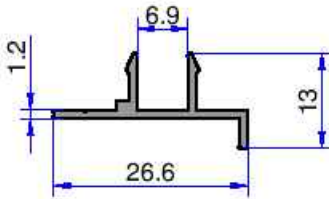
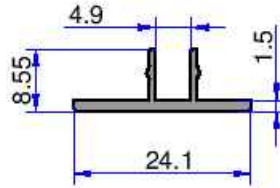
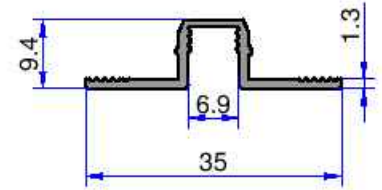
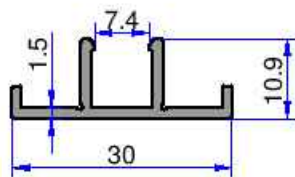
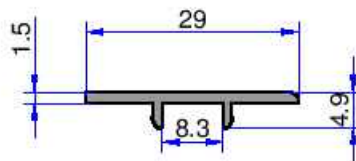
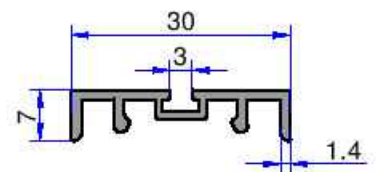
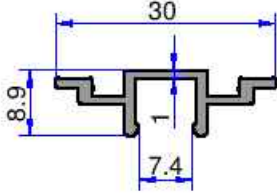




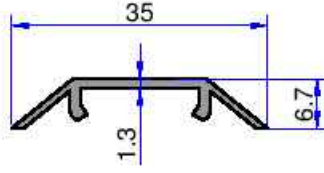
JALUZİ - OFİS İÇ BÖLME PROFİLLERİ

web: www.akaldo.com
email: pazarlama@akaldo.com

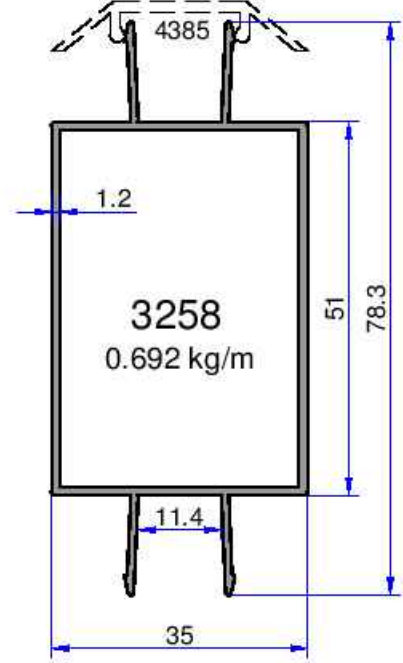
**10049**
0.246 kg/m**10048**
0.233 kg/m**7302**
0.207 kg/m**3259**
0.199 kg/m**6638**
0.203 kg/m**4402**
0.187 kg/m**10357**
0.153 kg/m**6847**
0.130 kg/m**8438**
0.174 kg/m**8039**
0.219 kg/m**4438**
0.136 kg/m**6635**
0.203 kg/m



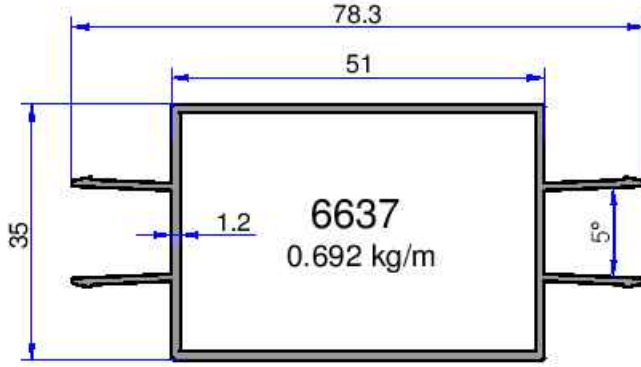
8037
0.180 kg/m



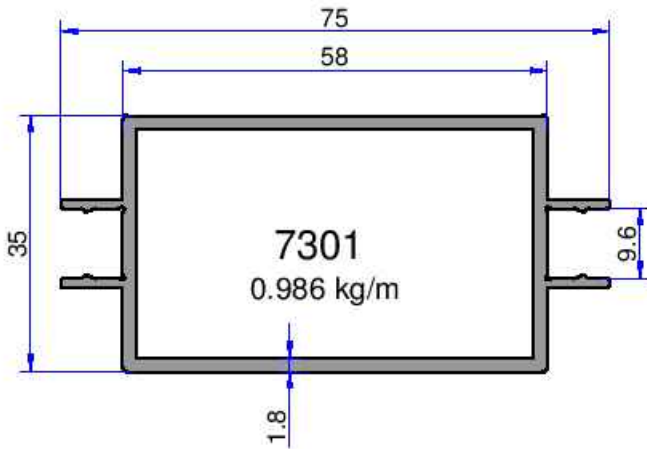
4385
0.153 kg/m



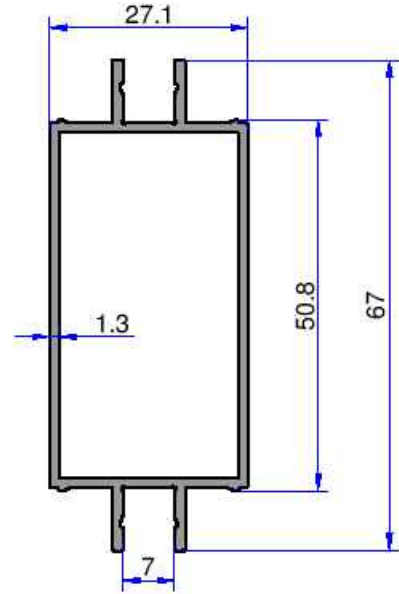
3258
0.692 kg/m



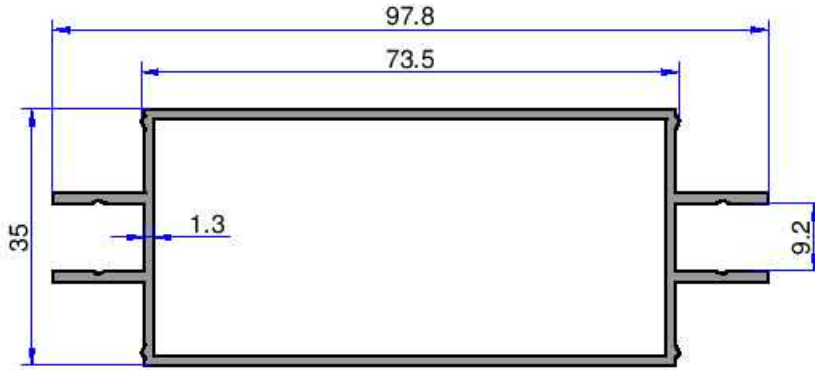
6637
0.692 kg/m



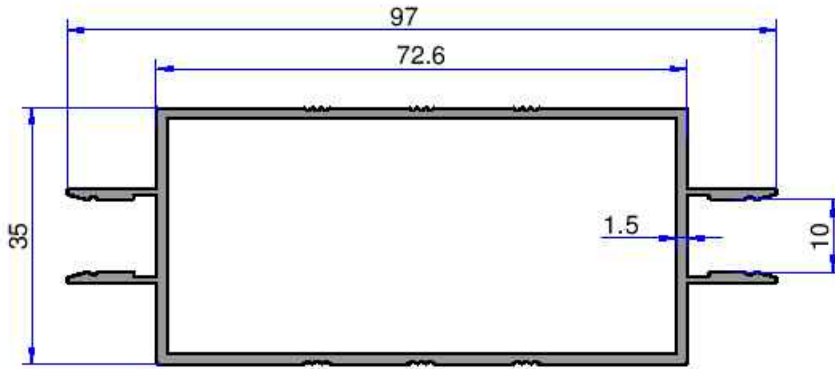
7301
0.986 kg/m



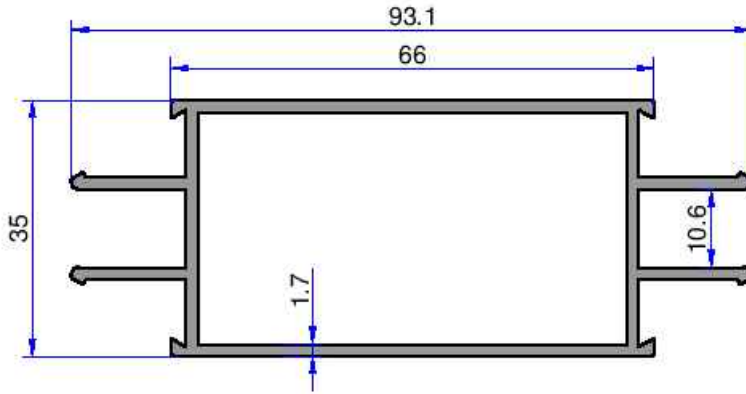
6845
0.635 kg/m



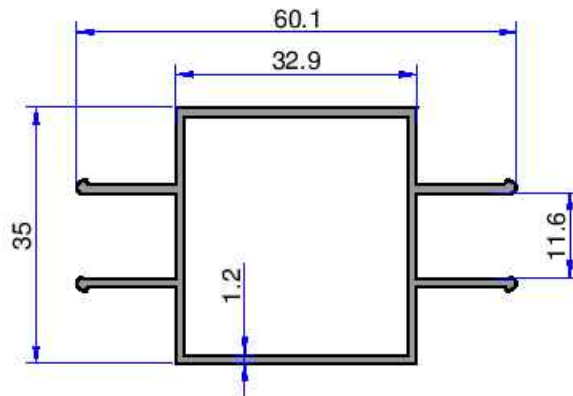
4401
0.944 kg/m



8437
0.994 kg/m



3615
1.189 kg/m

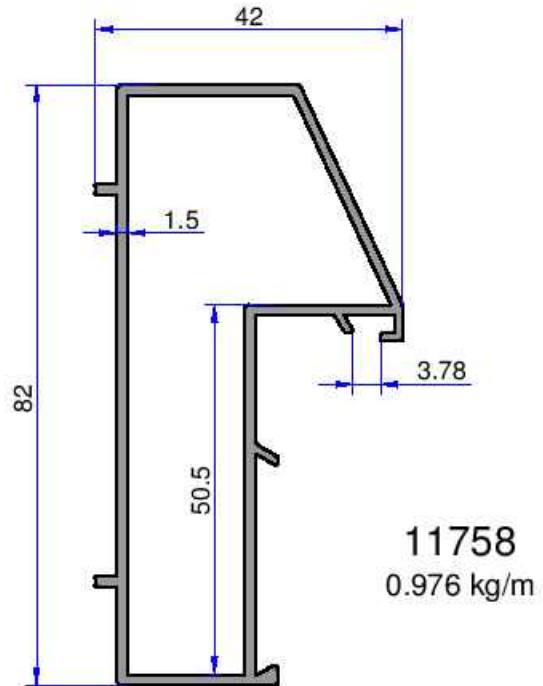
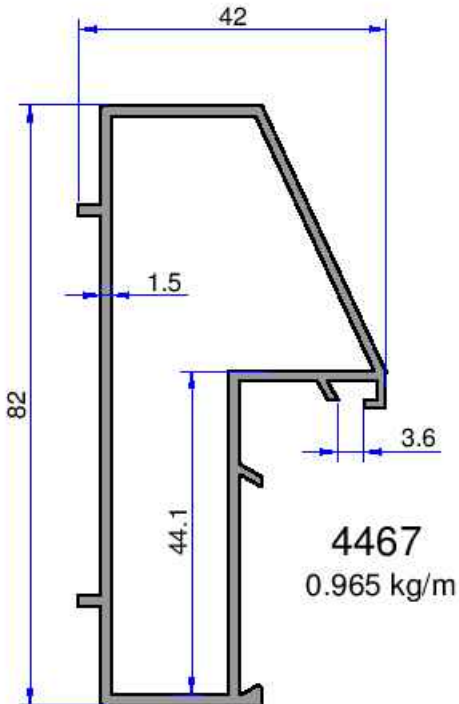
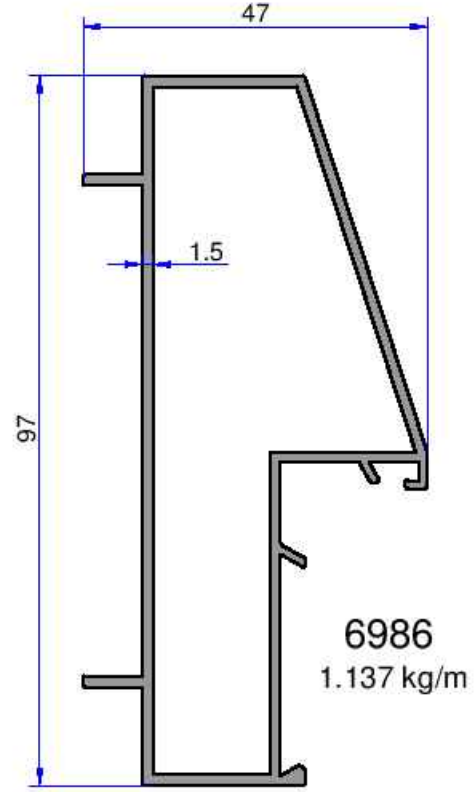
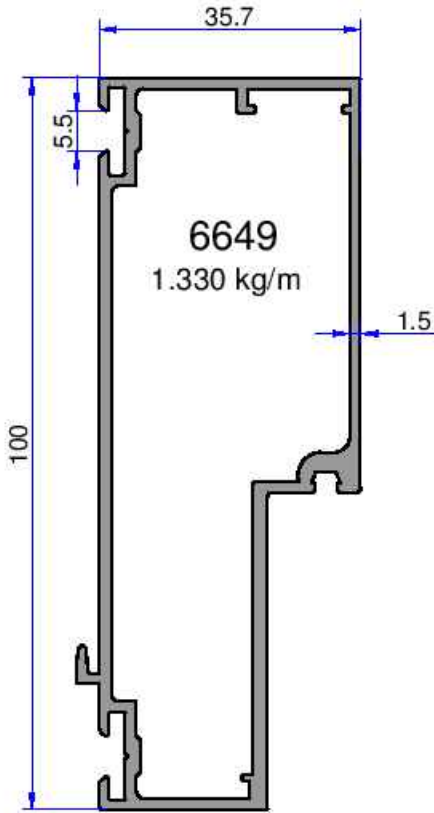


4697
0.607 kg/m

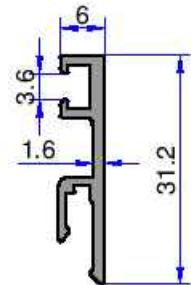
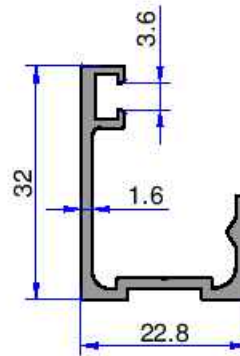
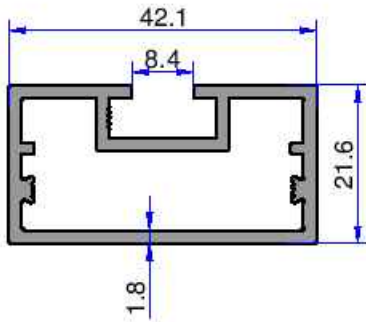
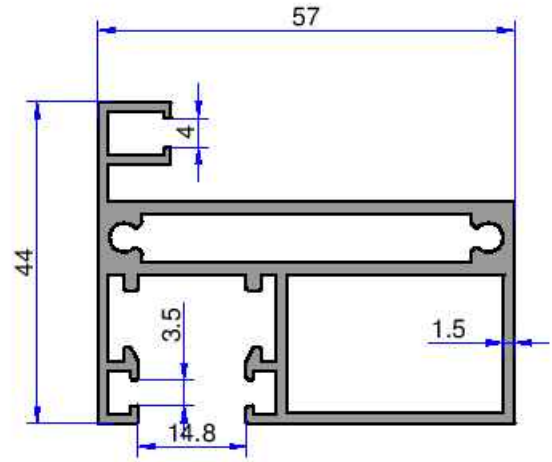
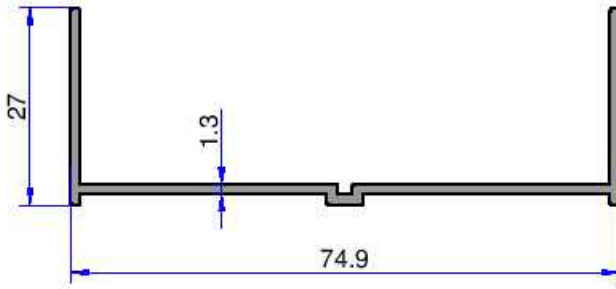
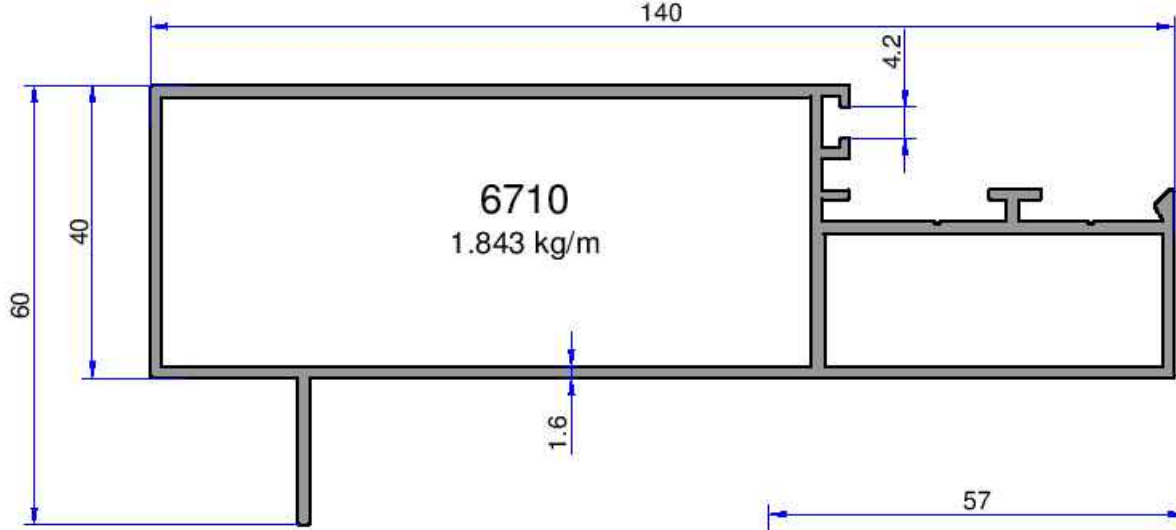
JALUZİ - OFİS İÇ BÖLME PROFİLLERİ

AKALDO

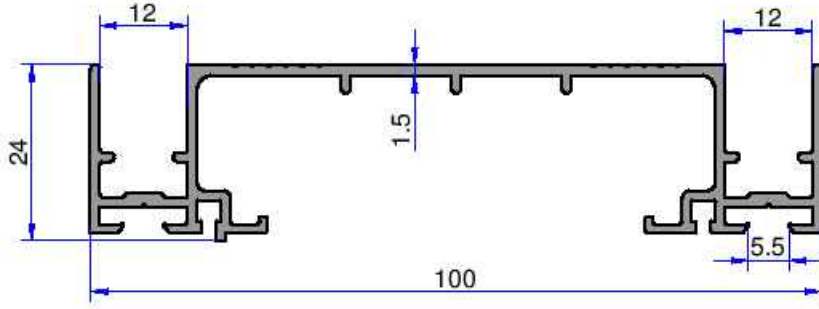
Alüminyum Sanayi Tic. A.Ş.



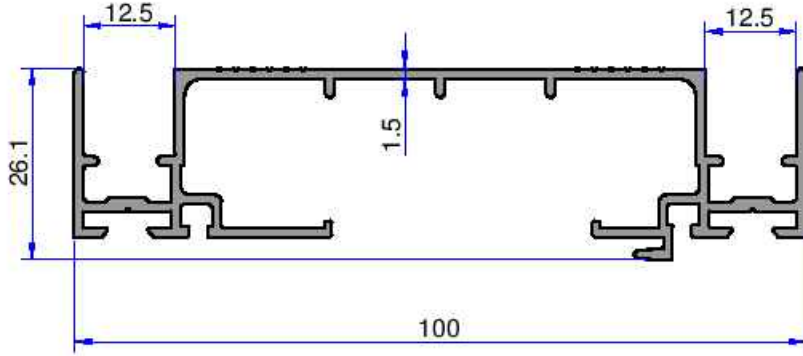
Not: Katalog ağırlıkları teorik ağırlıklardır. Üzerine kalıp aşınmasından dolayı %3-%5 boya farkından dolayı %4-%6 ağırlık ilave edilecektir.



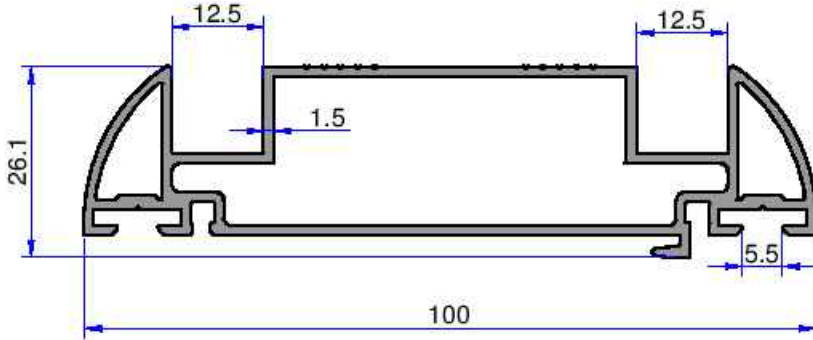
Not: Katalog ağırlıklar teorik ağırlıklardır. Üzerine kalıp aşınmasından dolayı %3-%5 boya farkından dolayı %4-%6 ağırlık ilave edilecektir.



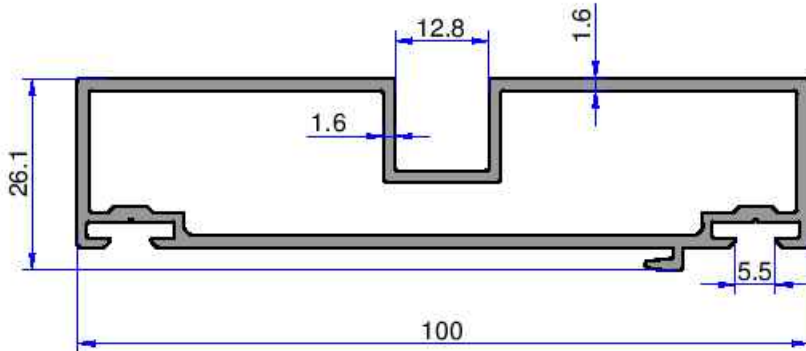
5603
0.915 kg/m



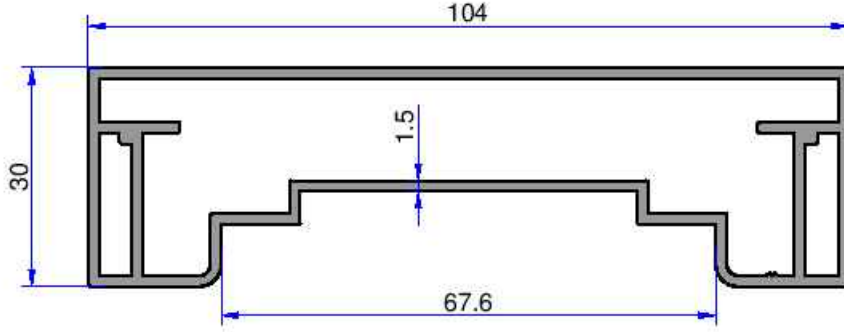
5693
0.993 kg/m



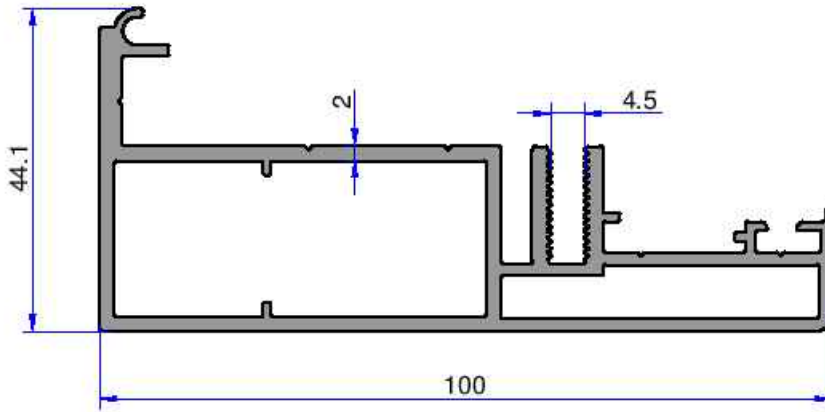
5856
1.184 kg/m



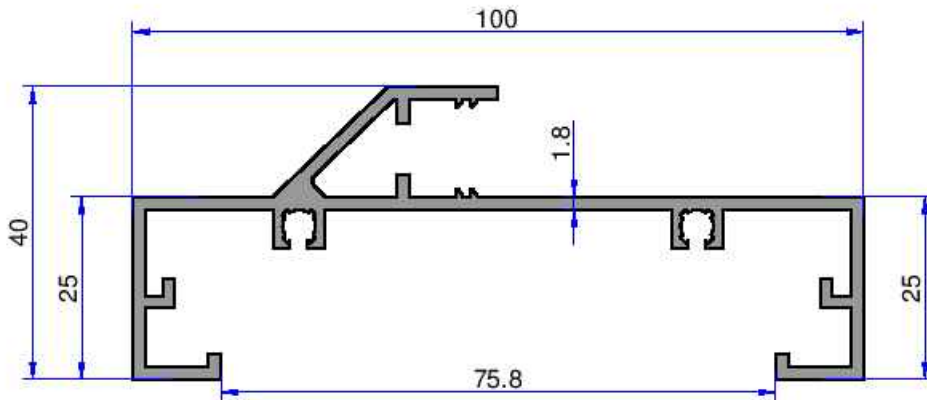
6848
1.229 kg/m



5902
1.425 kg/m



9613
1.727 kg/m

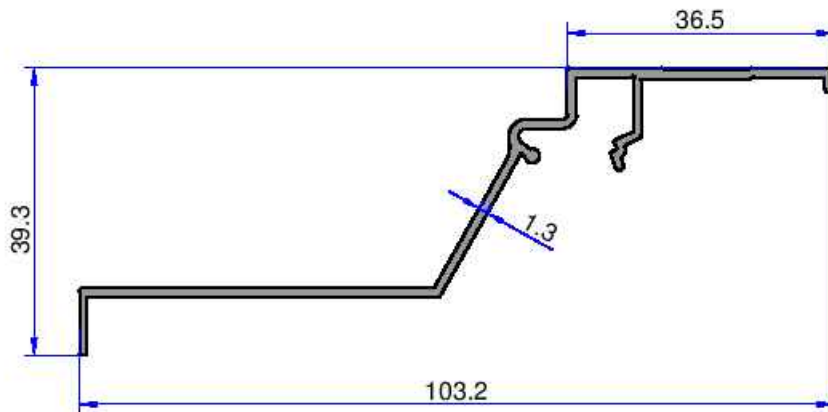
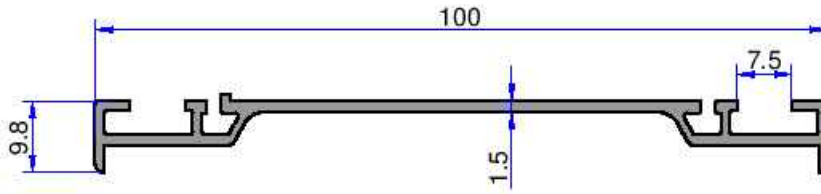
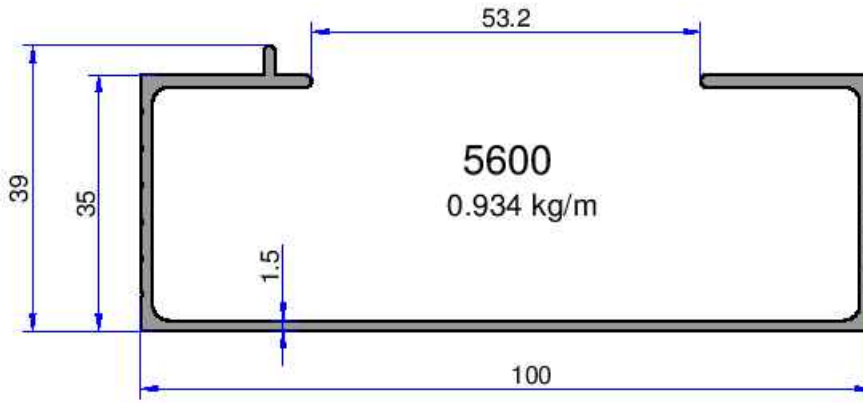
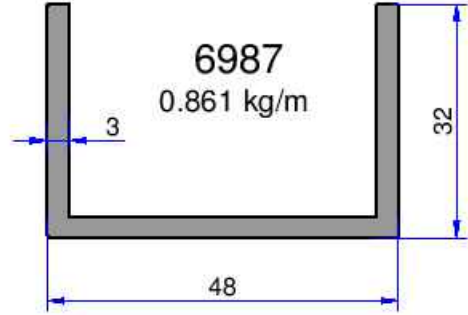
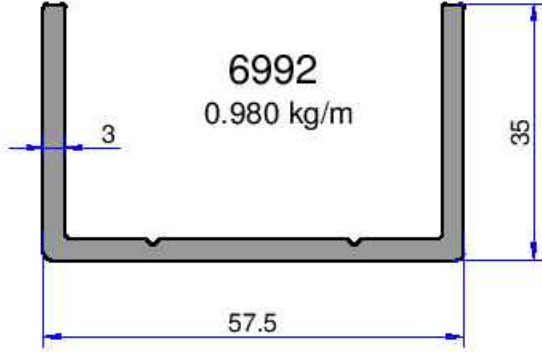


5277
1.199 kg/m

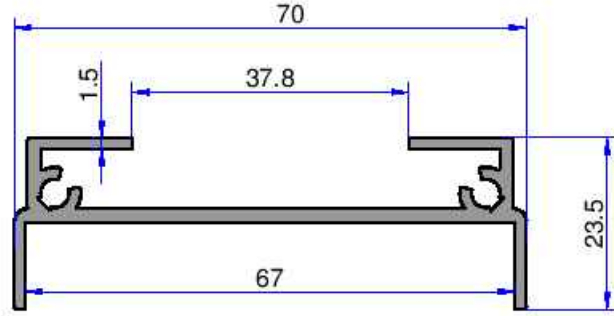
JALUZİ - OFİS İÇ BÖLME PROFİLLERİ

AKALDO

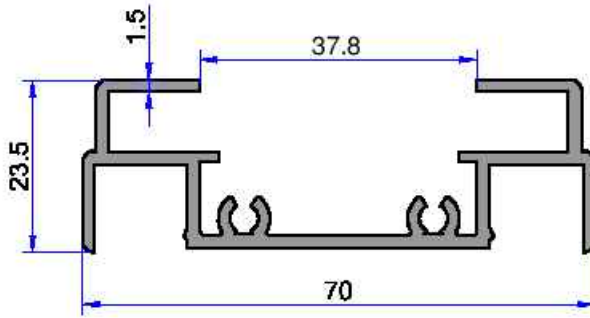
Alüminyum Sanayi Tic. A.Ş.



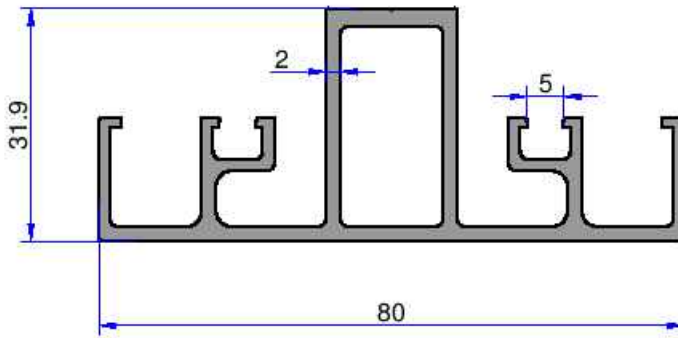
Not: Katalog ağırlıkları teorik ağırlıklardır. Üzerine kalıp aşınmasından dolayı %3-%5 boya farkından dolayı %4-%6 ağırlık ilave edilecektir.



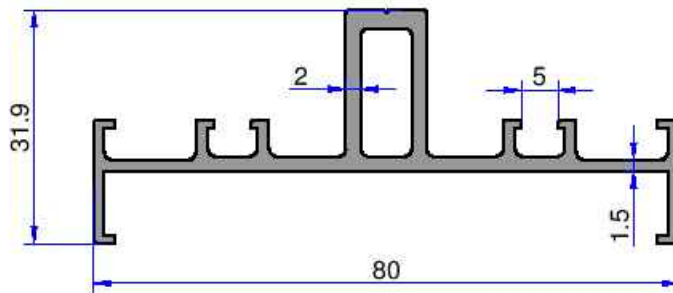
5782
0.686 kg/m



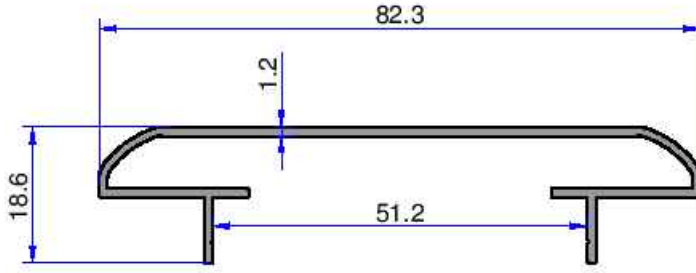
5781
0.854 kg/m



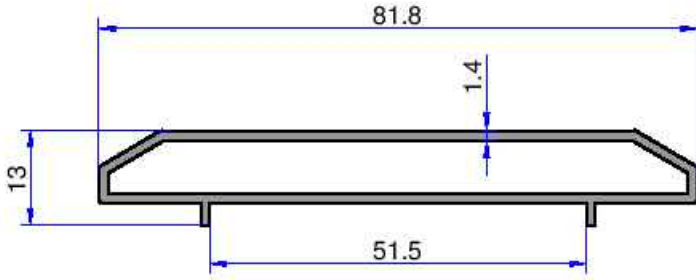
5487
1.280 kg/m



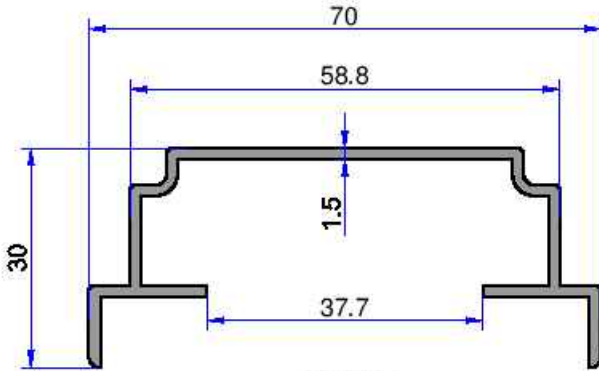
5488
0.910 kg/m



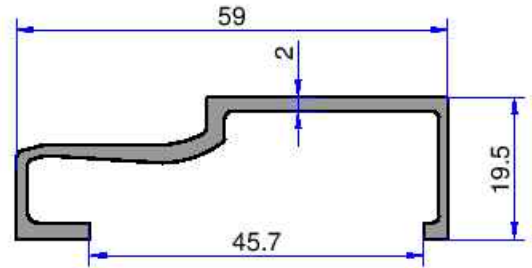
9612
0.482 kg/m



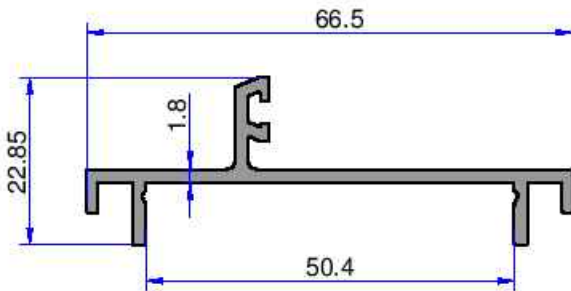
9107
0.668 kg/m



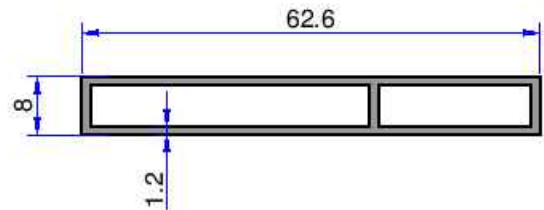
5783
0.583 kg/m



5786
0.526 kg/m

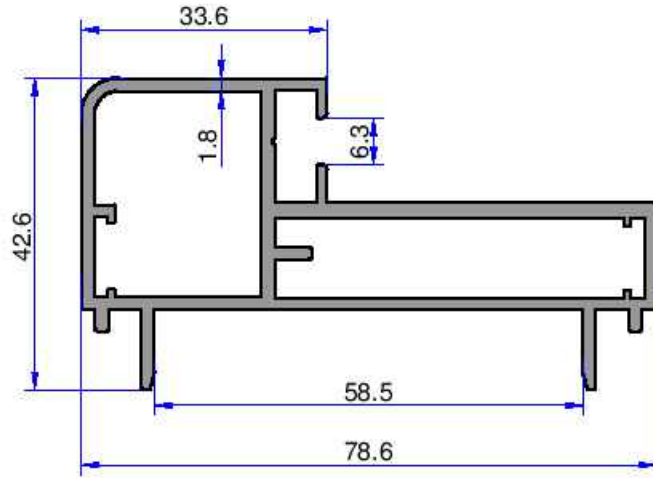
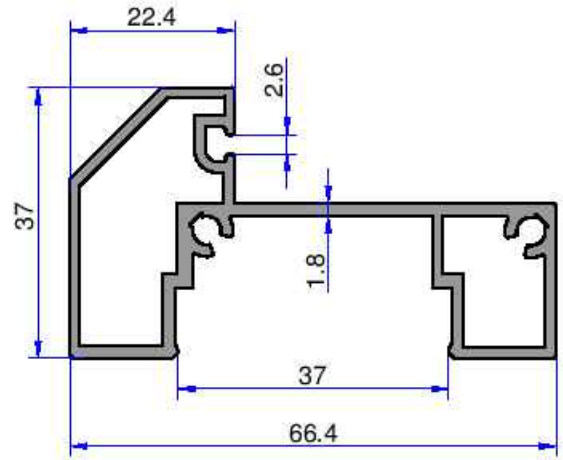
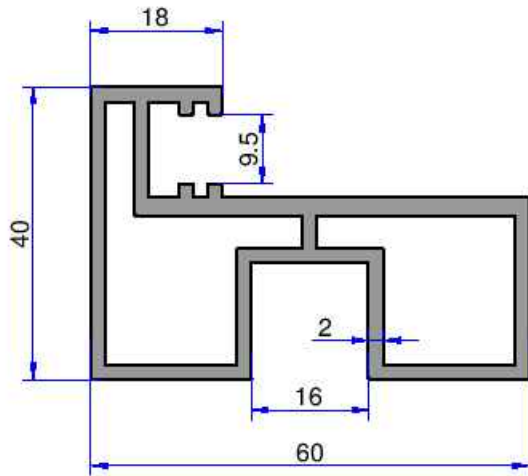
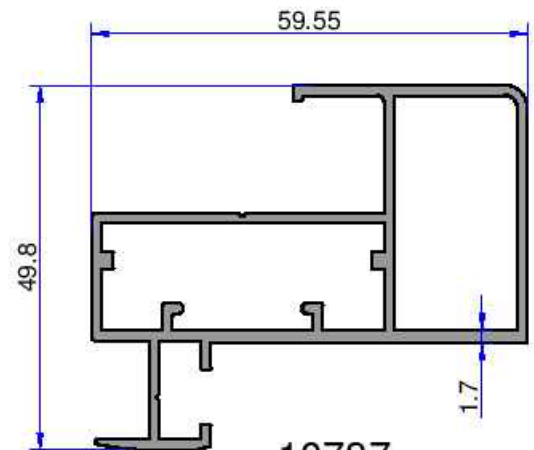
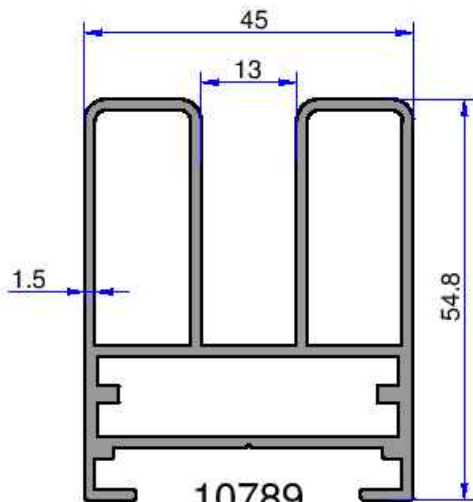
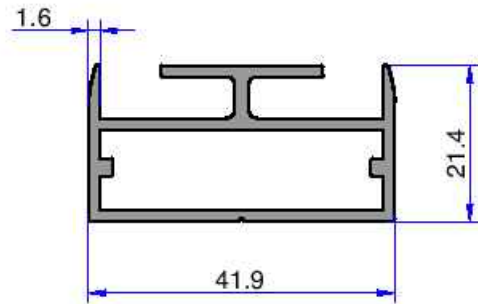


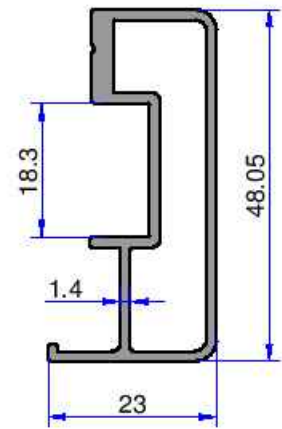
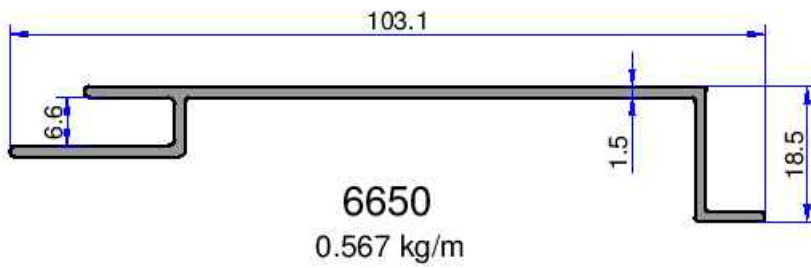
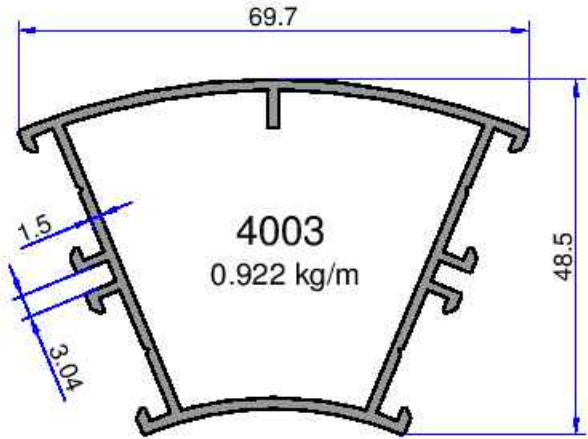
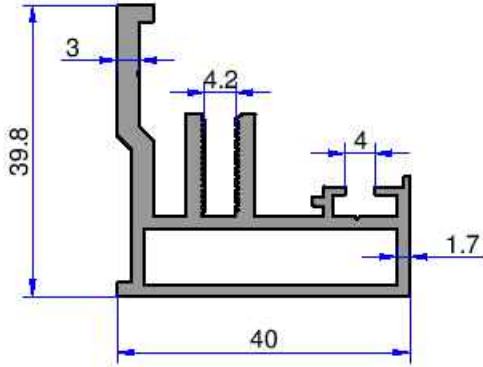
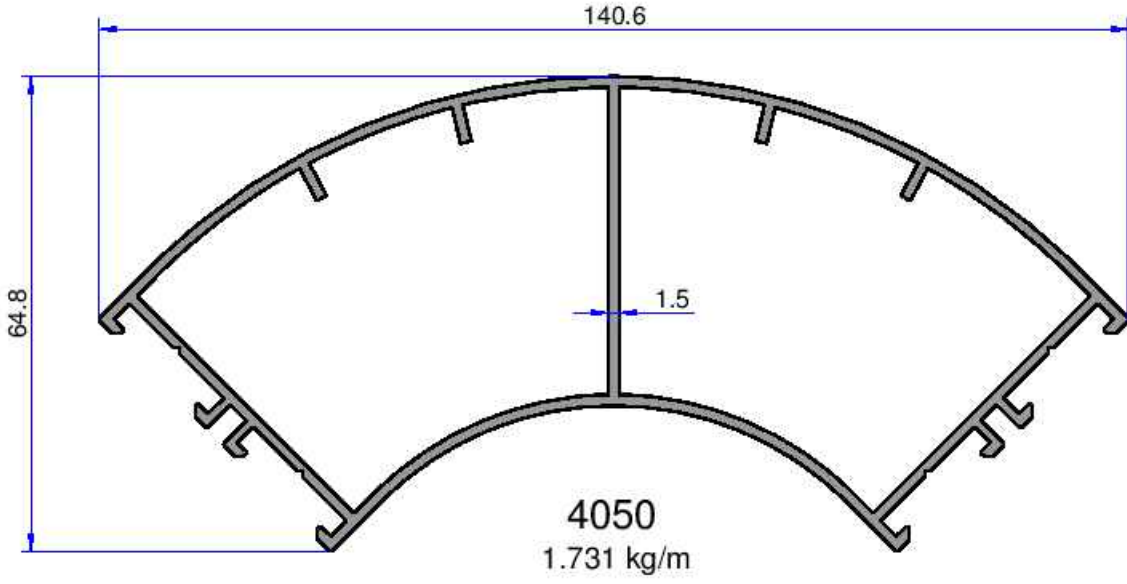
6846
0.533 kg/m

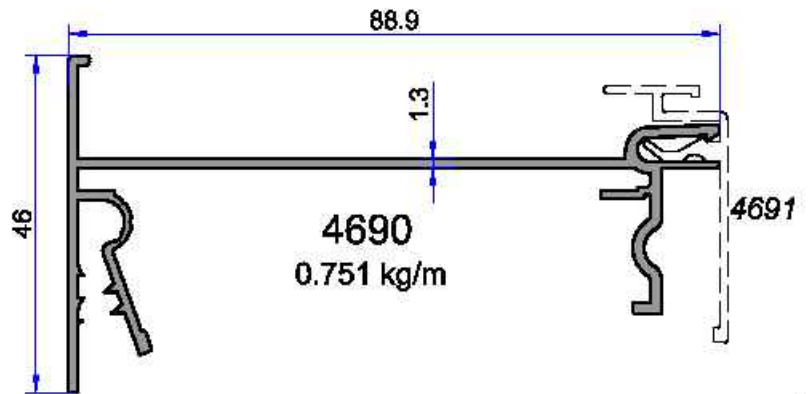
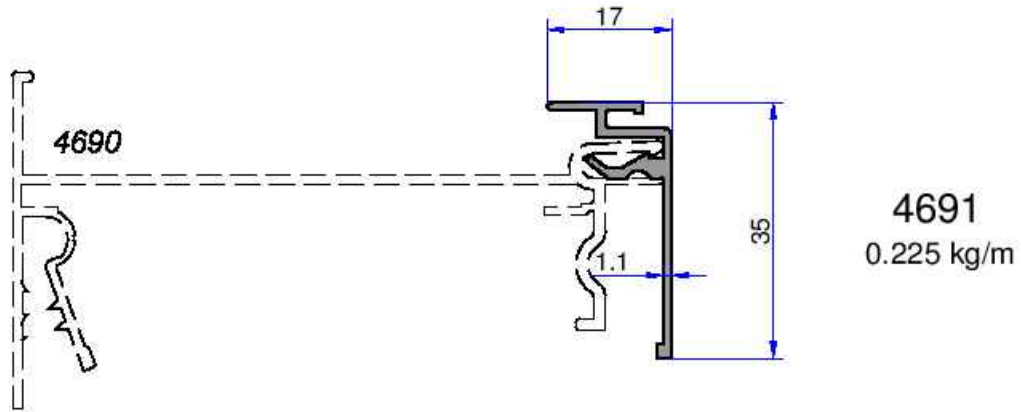
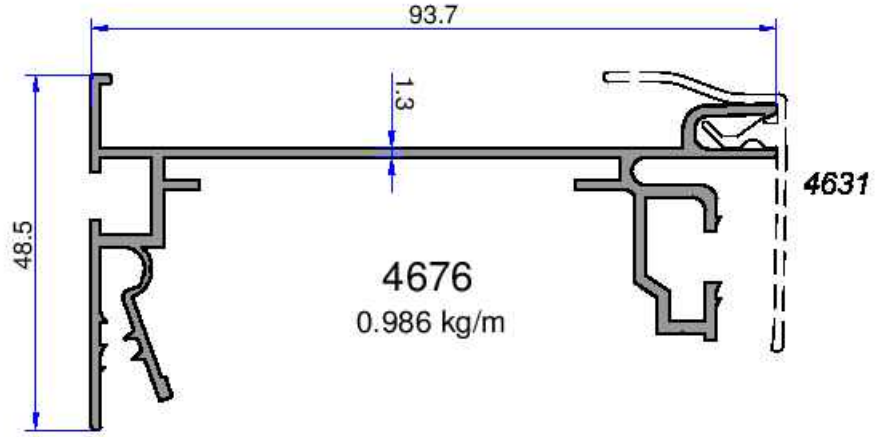
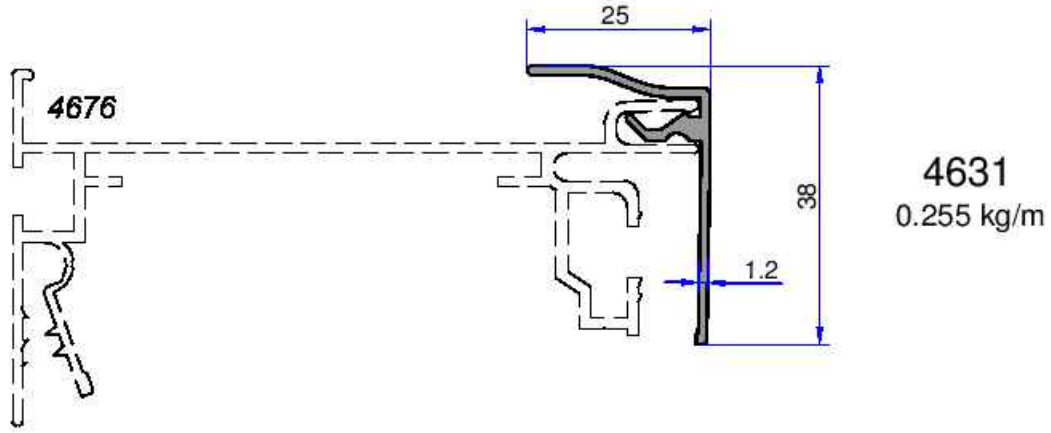


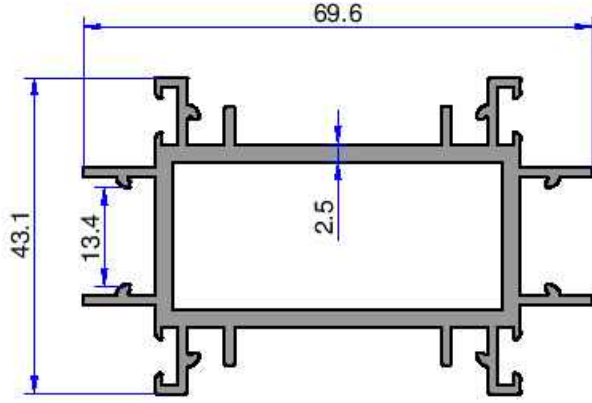
5602
0.461 kg/m

Not: Katalog ağırlıkları teorik ağırlıklardır. Üzerine kalıp aşınmasından dolayı %3-%5 boya farkından dolayı %4-%6 ağırlık ilave edilecektir.

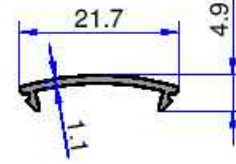
**7303**
1.331 kg/m**5784**
0.976 kg/m**10031**
1.396 kg/m**10787**
1.004 kg/m**10789**
1.285 kg/m**10790**
0.661 kg/m



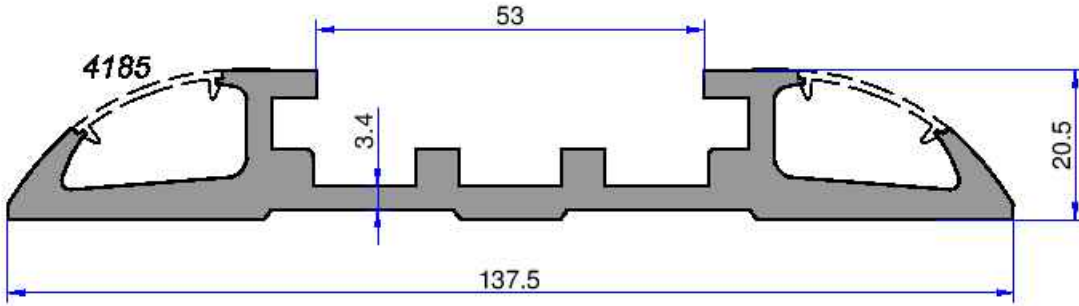




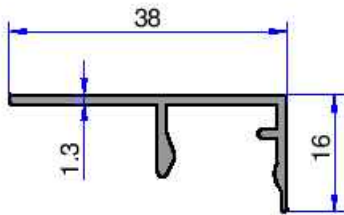
10047
1.414 kg/m



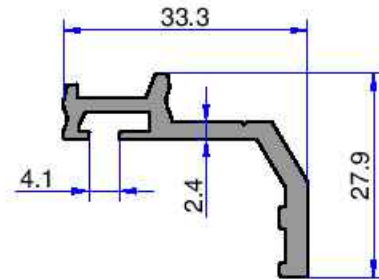
4185
0.078 kg/m



4184
2.547 kg/m

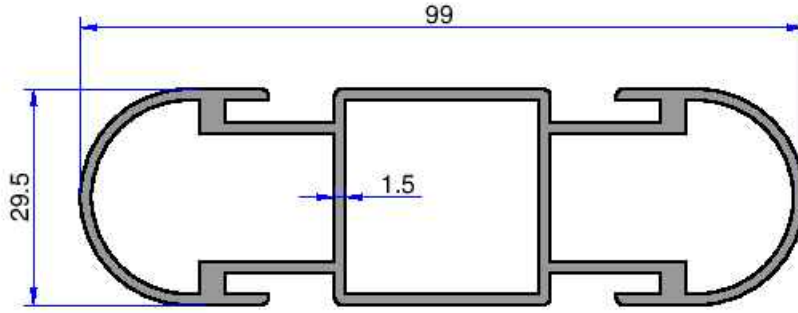


10198
0.235 kg/m

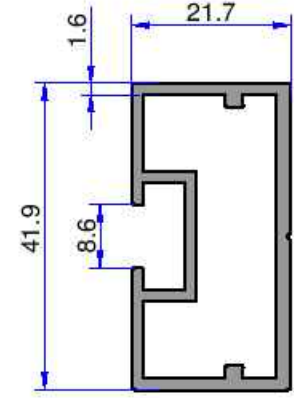


10199
0.430 kg/m

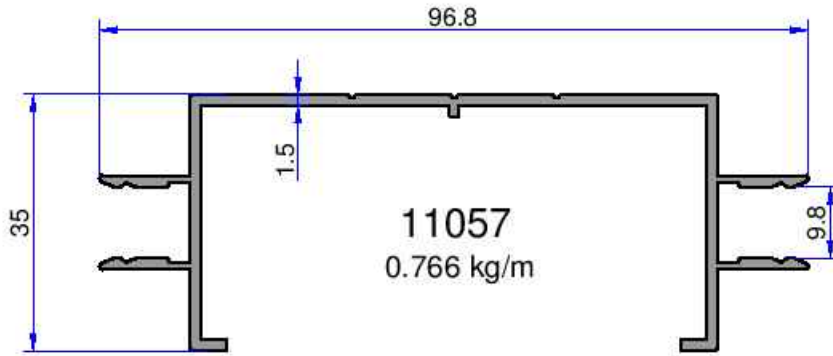
Not: Katalog ağırlıkları teorik ağırlıklardır. Üzerine kalıp aşınmasından dolayı %3-%5 boya farkından dolayı %4-%6 ağırlık ilave edilecektir.



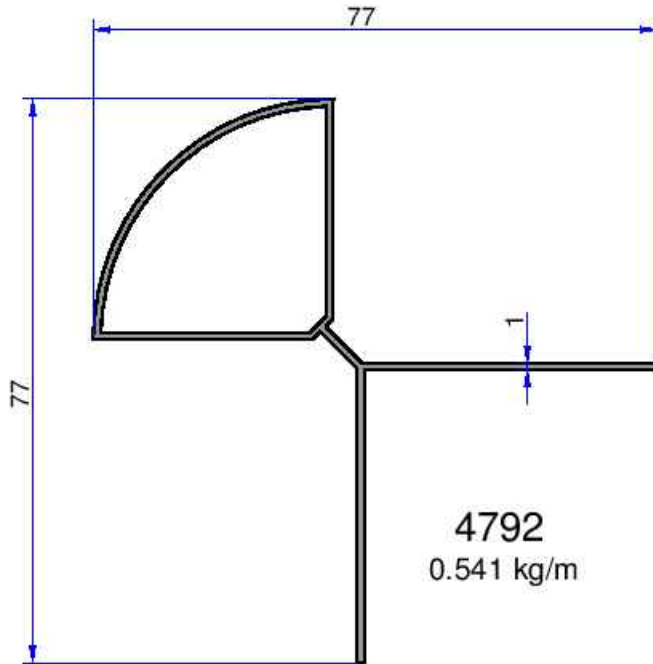
5458
1.401 kg/m



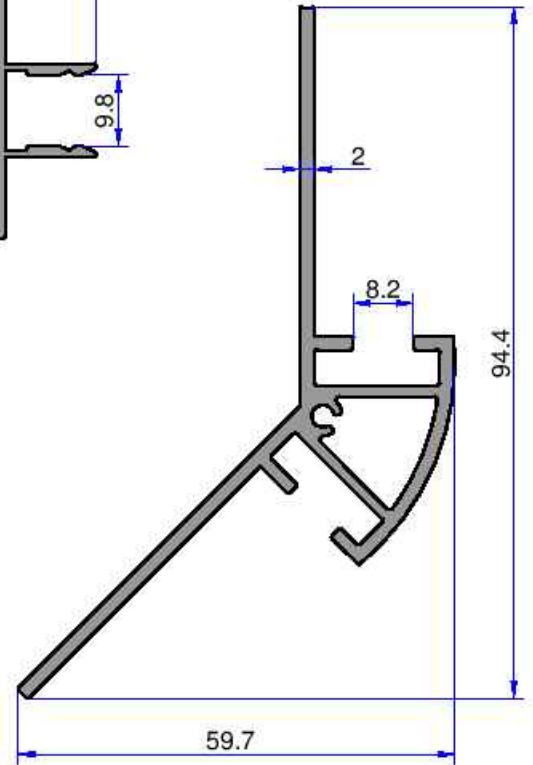
10788
0.665 kg/m



11057
0.766 kg/m

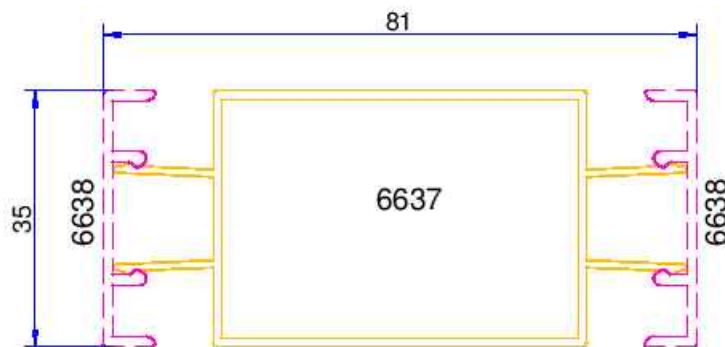
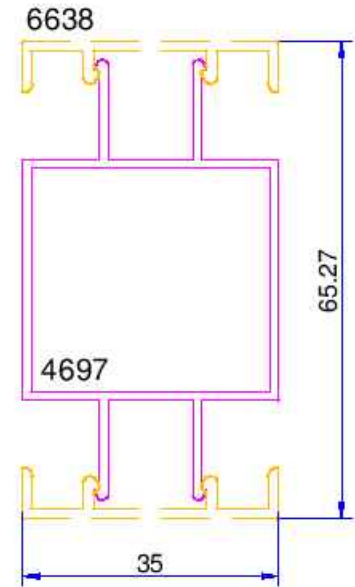
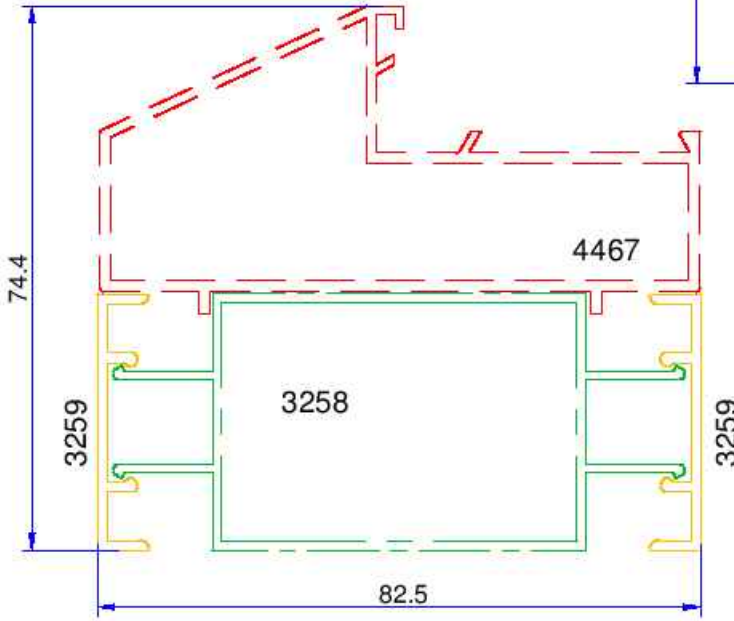
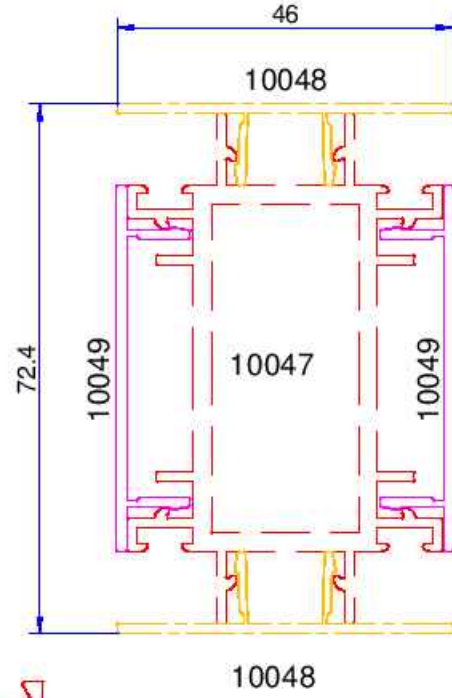
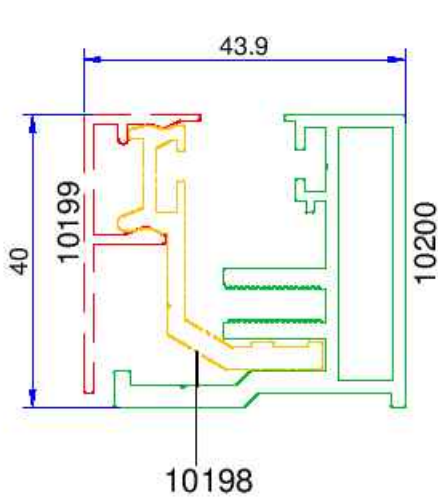


4792
0.541 kg/m



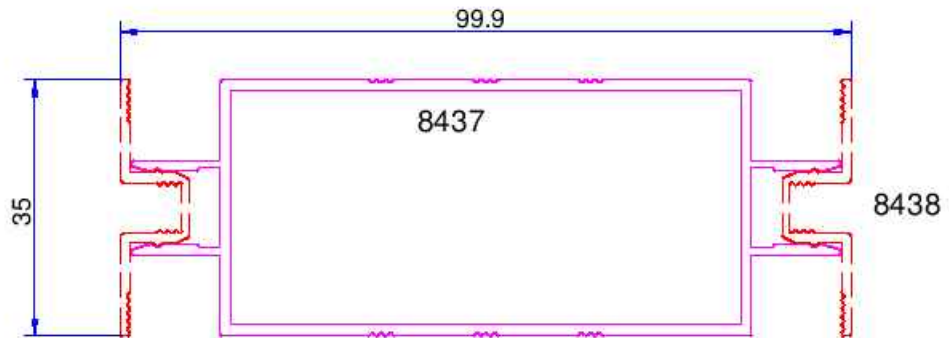
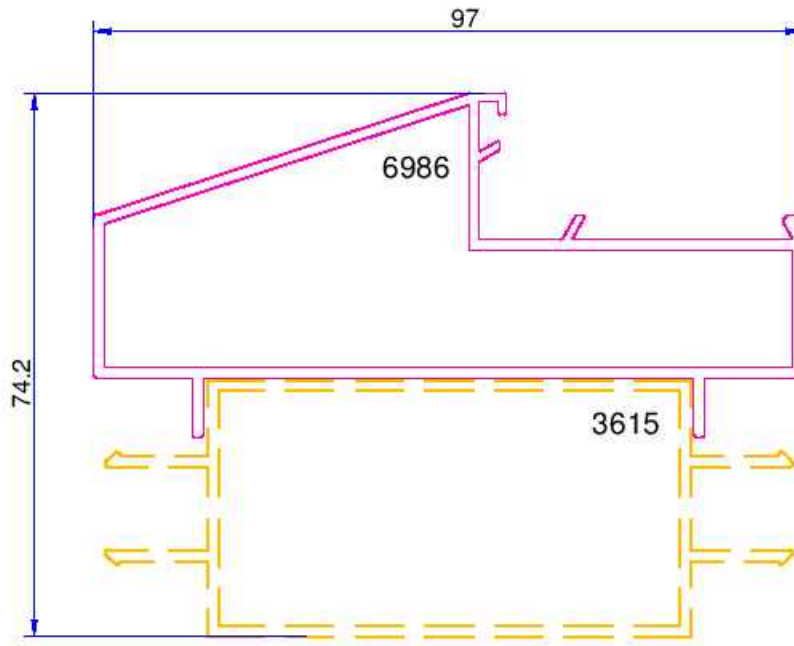
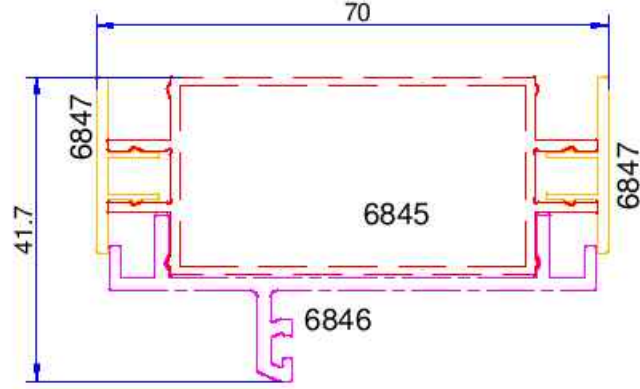
5957
1.038 kg/m

MONTAJ RESİMLERİ



Not: Katalog ağırlıkları teorik ağırlıklardır. Üzerine kalıp aşınmasından dolayı %3-%5 boya farkından dolayı %4-%6 ağırlık ilave edilecektir.

MONTAJ RESİMLERİ



MONTAJ RESİMLERİ

