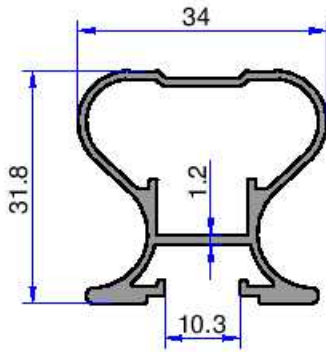


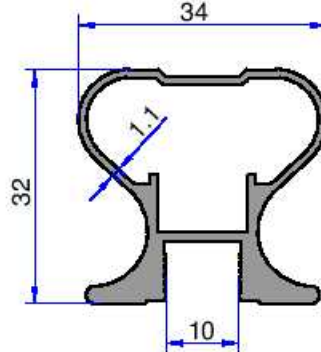


MOBİLYA PROFİLLERİ

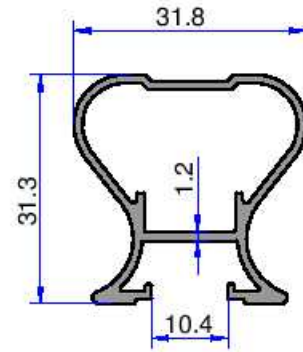
web: www.akaldo.com
email: pazarlama@akaldo.com



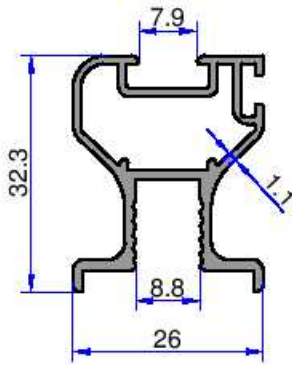
8198
0.496 kg/m



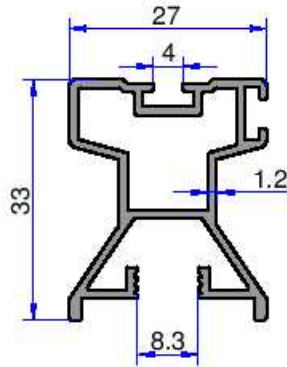
10634
0.610 kg/m



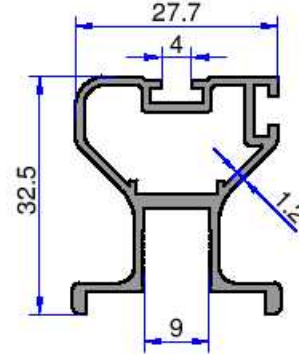
7684
0.439 kg/m



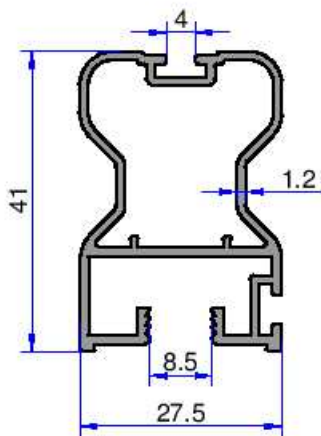
8544
0.458 kg/m



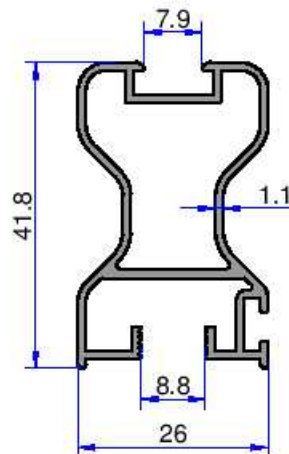
7687
0.498 kg/m



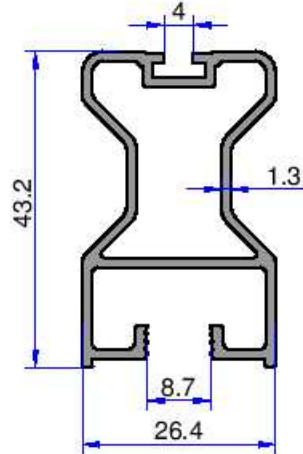
4751
0.500 kg/m



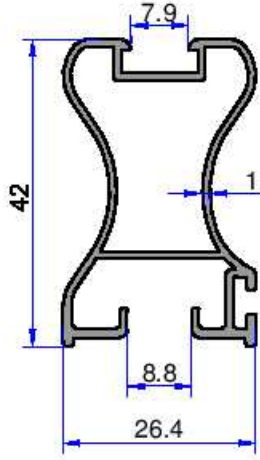
6774
0.594 kg/m



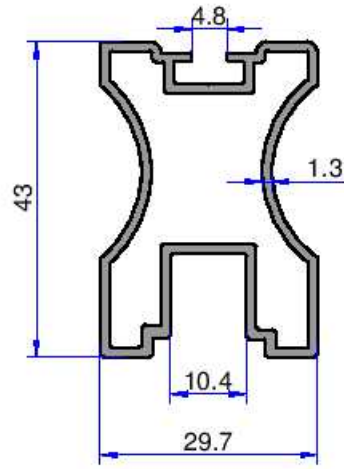
8542
0.522 kg/m



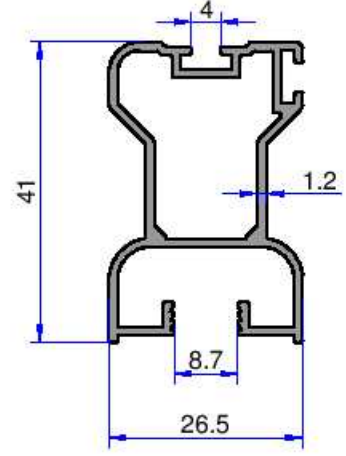
4745
0.622 kg/m



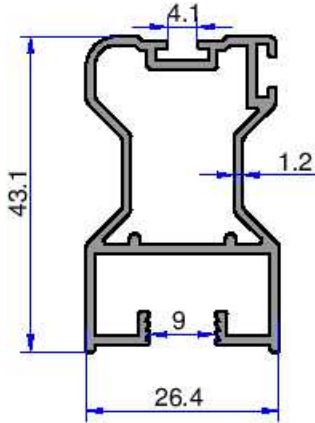
10413
0.481 kg/m



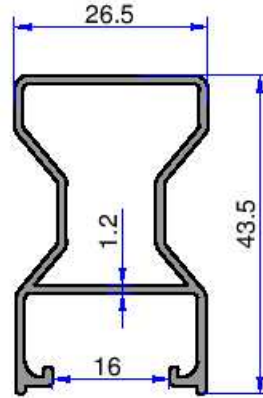
6741
0.676 kg/m



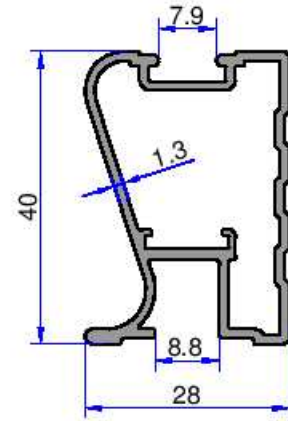
6914
0.548 kg/m



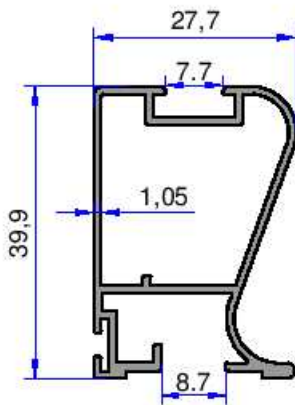
5335
0.585 kg/m



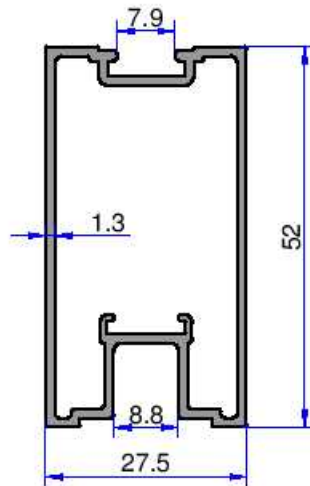
4261
0.494 kg/m



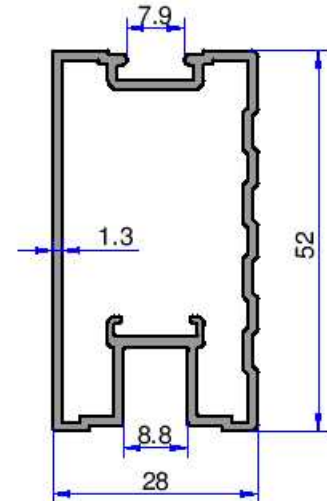
8231
0.581 kg/m



11588
0.472 kg/m

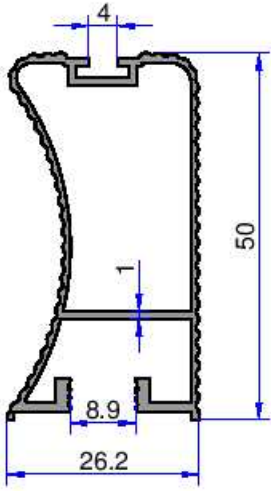


6325
0.679 kg/m

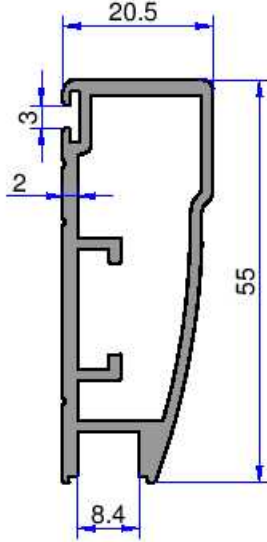


8228
0.703 kg/m

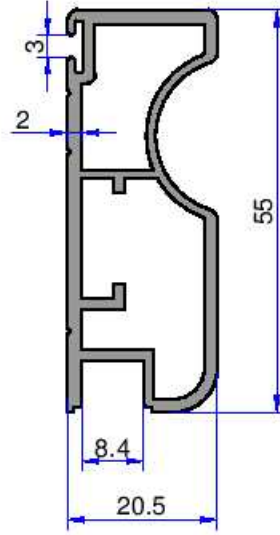
Not: Katalog ağırlıkları teorik ağırlıklardır. Üzerine kalıp aşınmasından dolayı %3-%5 boya farkından dolayı %4-%6 ağırlık ilave edilecektir.



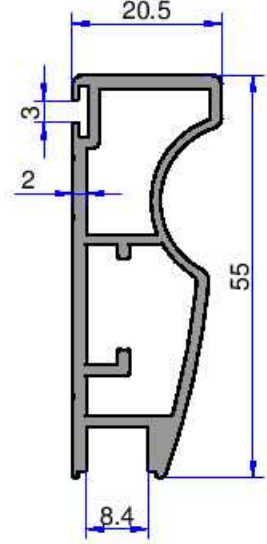
5065
0.475 kg/m



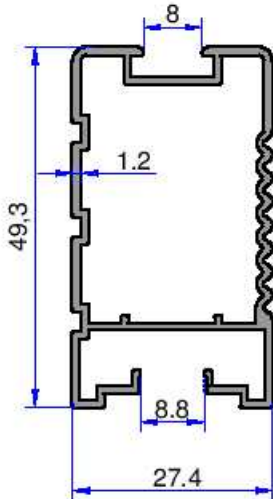
8007
0.777 kg/m



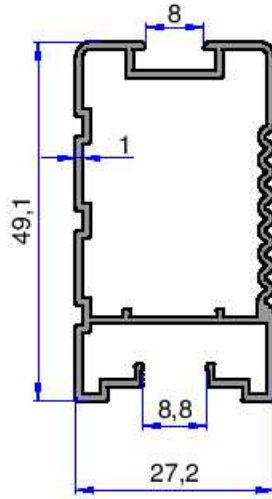
8010
0.815 kg/m



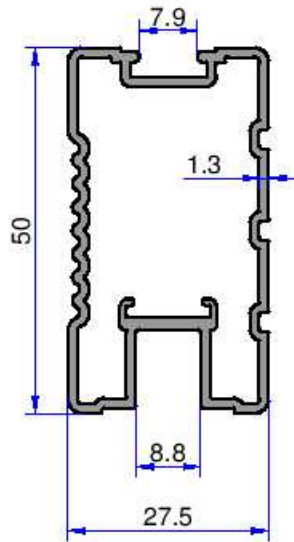
8008
0.788 kg/m



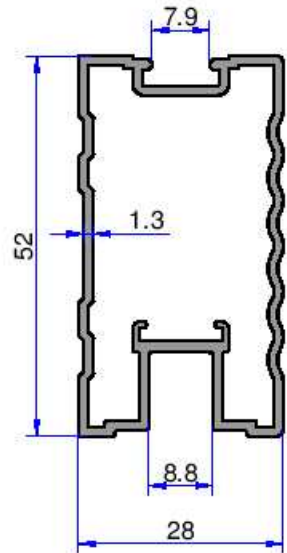
11639
0.577 kg/m



12100
0.539 kg/m

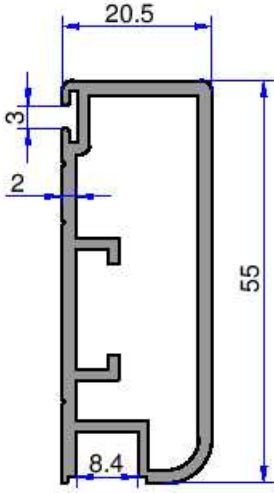


5741
0.708 kg/m

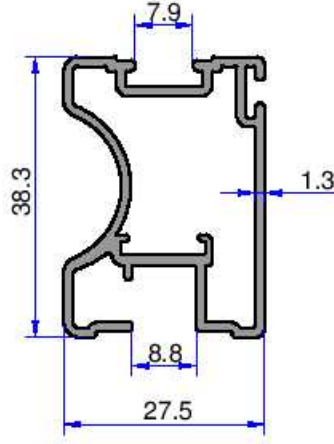


8229
0.706 kg/m

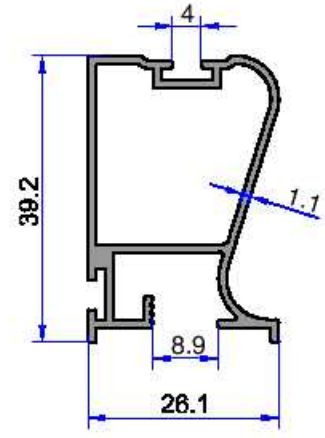
Not: Katalog ağırlıklar teorik ağırlıklardır. Üzerine kalıp aşınmasından dolayı %3-%5 boya farkından dolayı %4-%6 ağırlık ilave edilecektir.



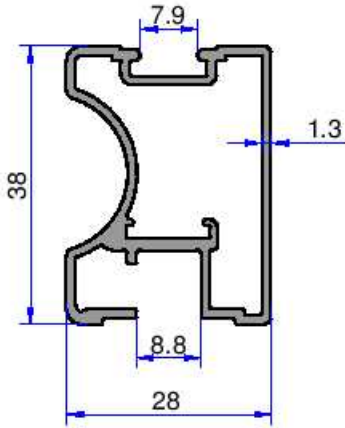
8009
0.810 kg/m



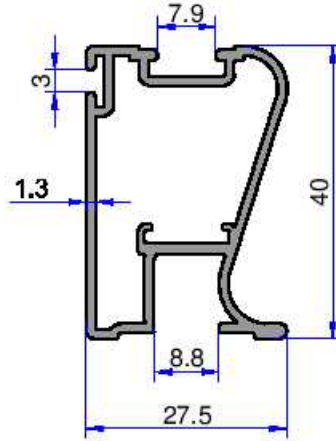
5607
0.604 kg/m



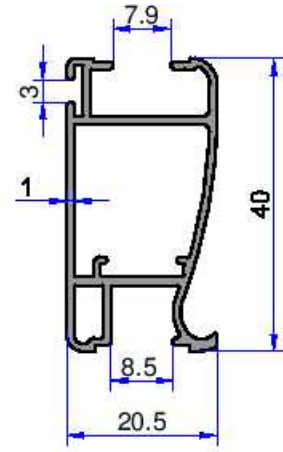
7701
0.461 kg/m



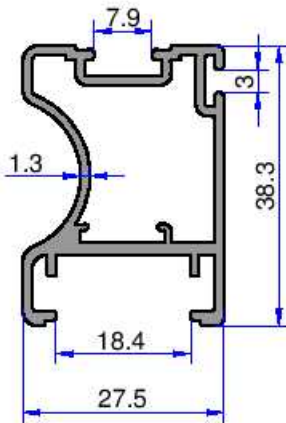
8232
0.602 kg/m



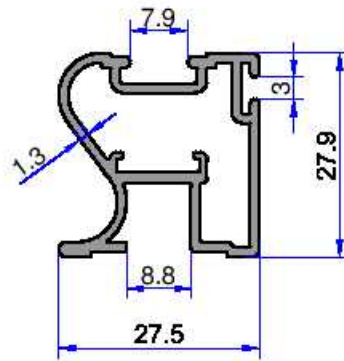
5593
0.590 kg/m



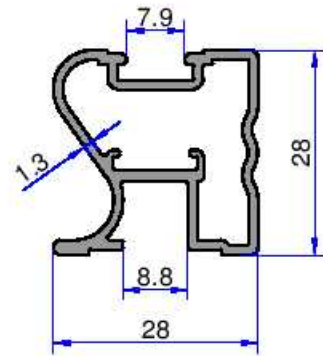
5978
0.424 kg/m



8015
0.603 kg/m

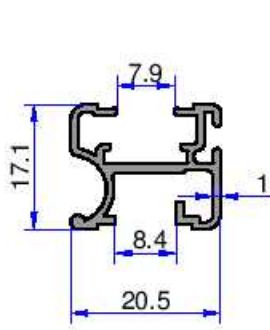


5594
0.505 kg/m

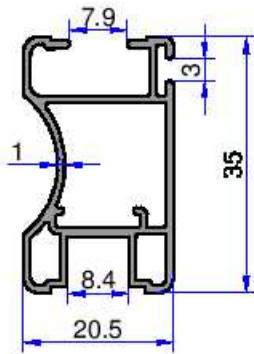


8230
0.491 kg/m

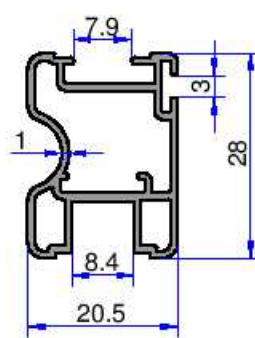
Not: Katalog ağırlıklar teorik ağırlıklardır. Üzerine kalıp aşınmasından dolayı %3-%5 boya farkından dolayı %4-%6 ağırlık ilave edilecektir.



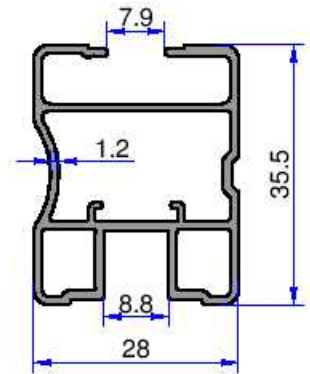
5937
0.239 kg/m



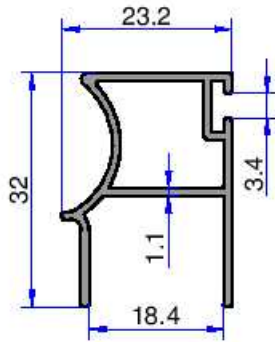
5895
0.411 kg/m



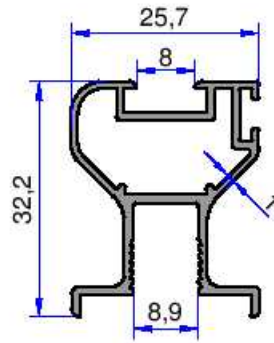
5894
0.372 kg/m



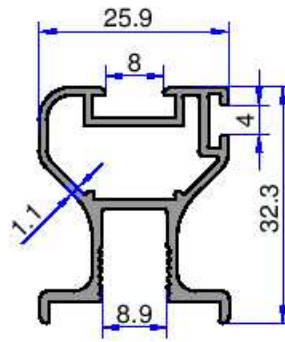
8233
0.560 kg/m



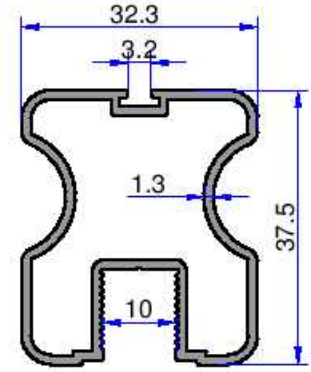
10635
0.325 kg/m



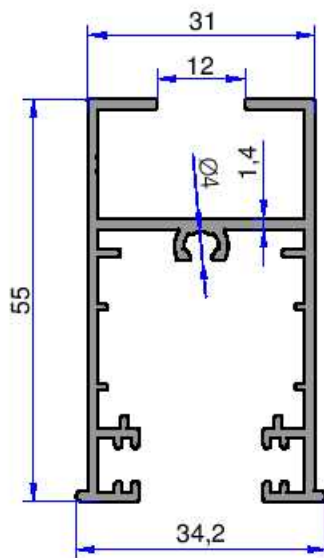
12099
0.403 kg/m



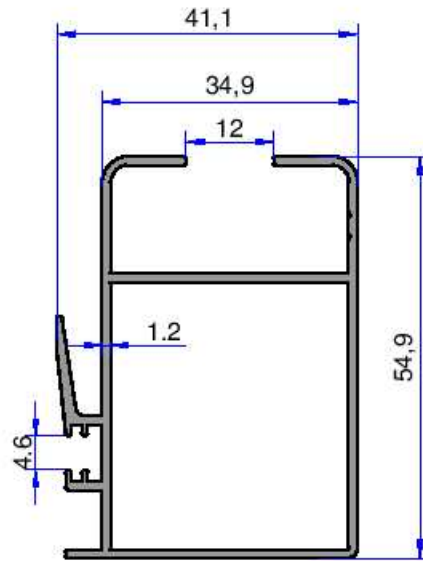
8731
0.453 kg/m



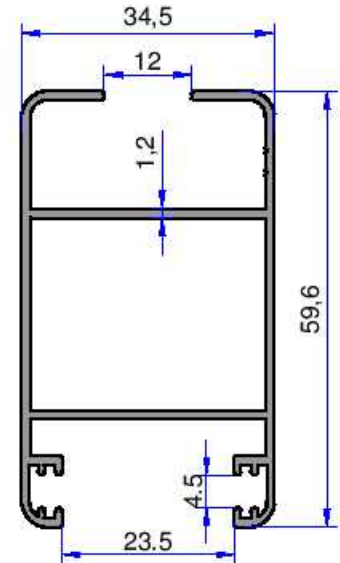
7893
0.592 kg/m



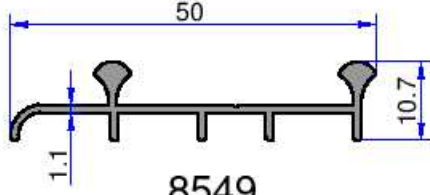
12090
0.785 kg/m



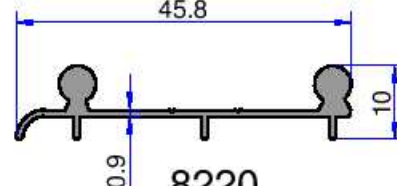
12096
0.739 kg/m



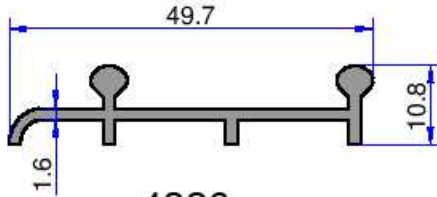
12089
0.719 kg/m



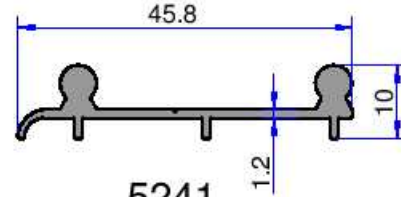
8549
0.276 kg/m



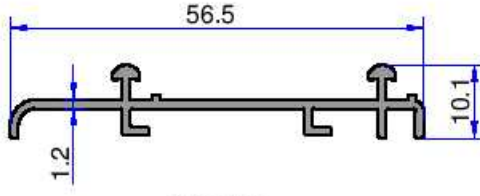
8220
0.263 kg/m



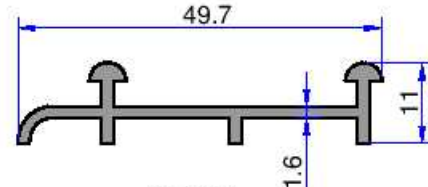
4326
0.361 kg/m



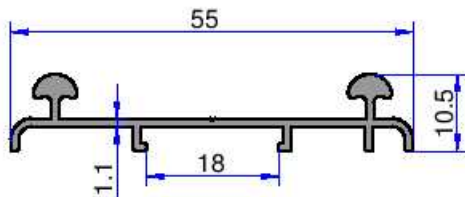
5241
0.308 kg/m



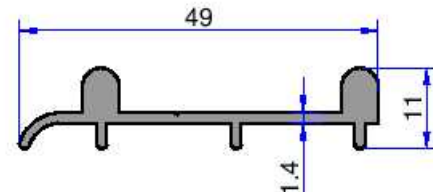
5218
0.305 kg/m



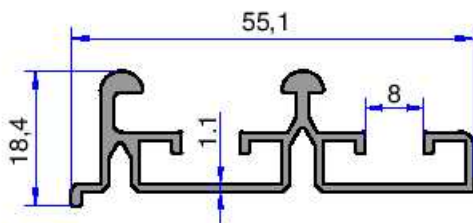
4747
0.342 kg/m



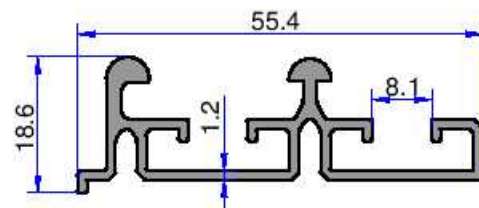
8581
0.311 kg/m



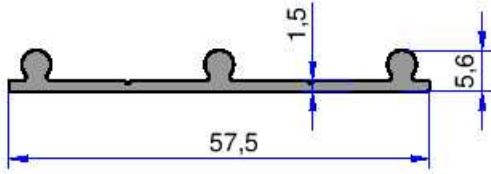
5214
0.379 kg/m



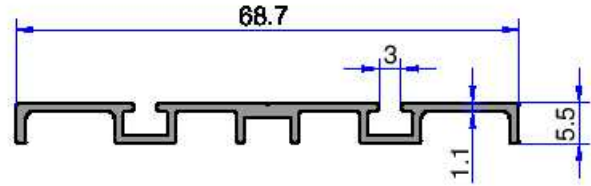
9153
0.512 kg/m



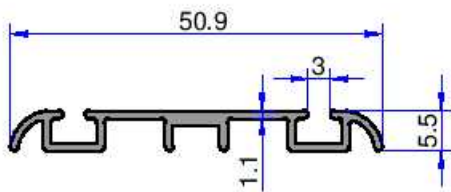
8728
0.555 kg/m



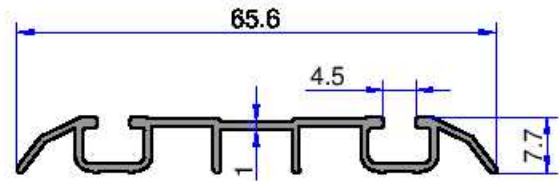
5755
0.342 kg/m



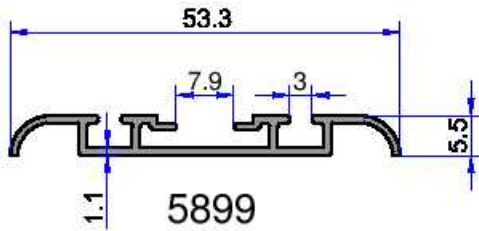
6329
0.349 kg/m



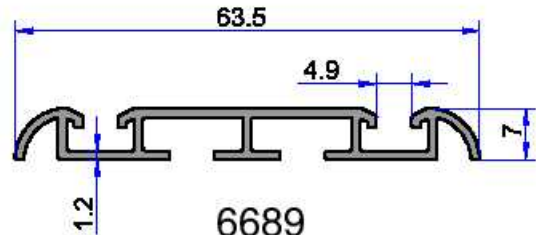
5592
0.277 kg/m



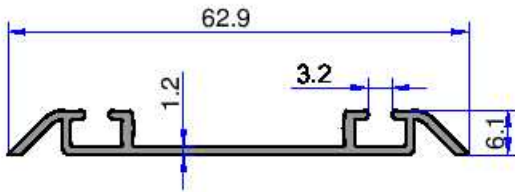
7788
0.321 kg/m



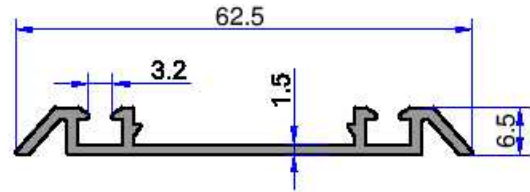
5899
0.268 kg/m



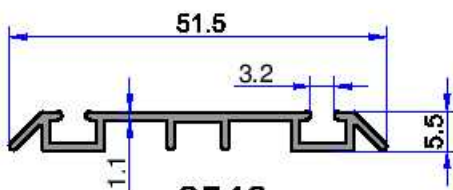
6689
0.410 kg/m



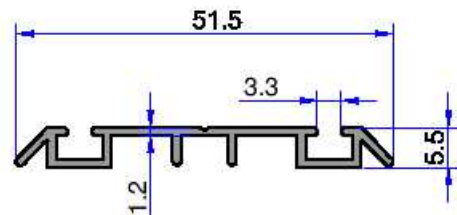
4569
0.311 kg/m



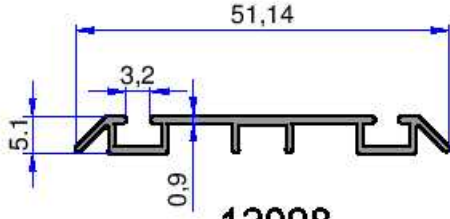
9193
0.382 kg/m



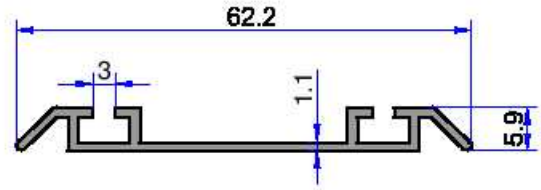
8546
0.263 kg/m



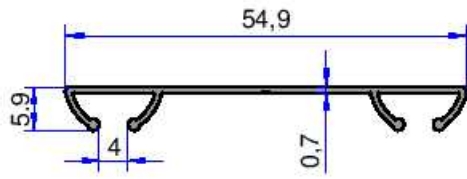
5215
0.266 kg/m



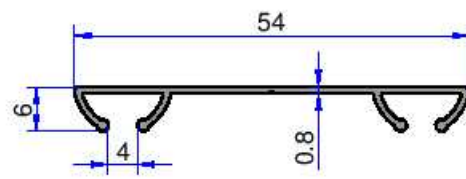
12098
0.210 kg/m



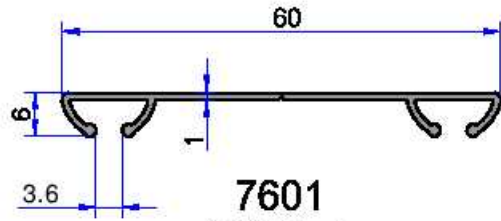
5050
0.309 kg/m



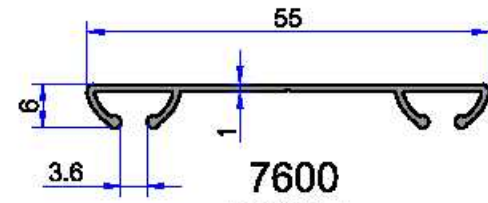
12086
0.174 kg/m



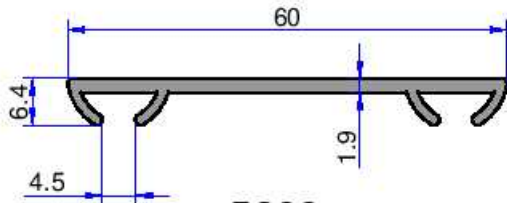
9750
0.192 kg/m



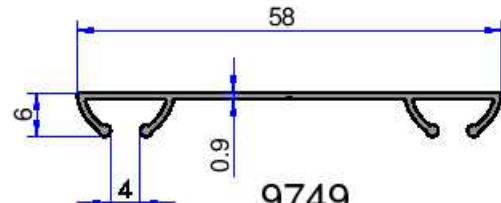
7601
0.235 kg/m



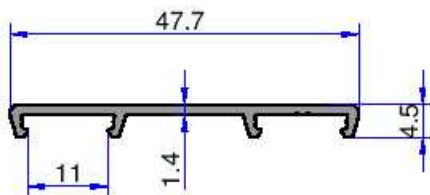
7600
0.223 kg/m



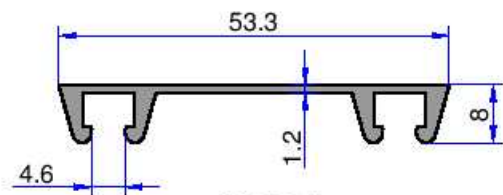
5289
0.396 kg/m



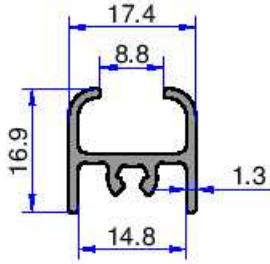
9749
0.213 kg/m



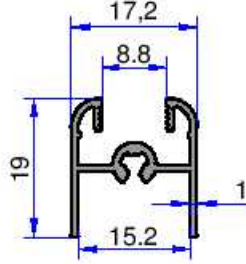
9897
0.226 kg/m



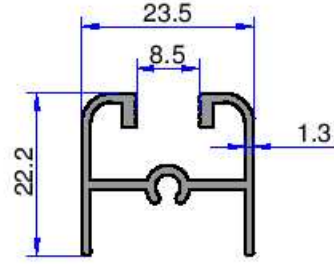
10261
0.345 kg/m



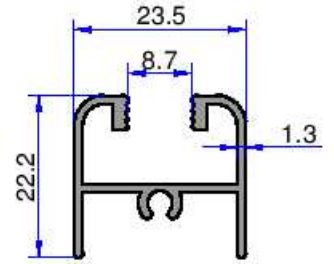
5588
0.227 kg/m



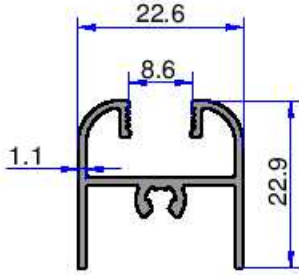
11638
0.199 kg/m



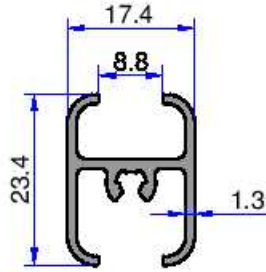
7748
0.308 kg/m



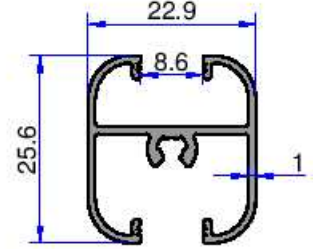
4748
0.311 kg/m



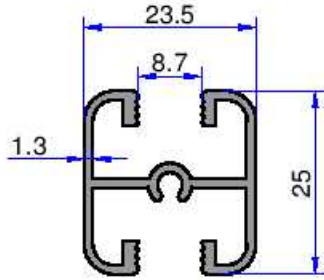
8547
0.285 kg/m



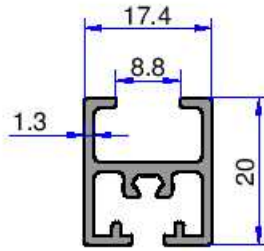
5589
0.284 kg/m



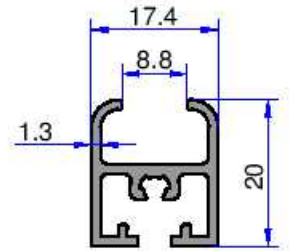
8545
0.303 kg/m



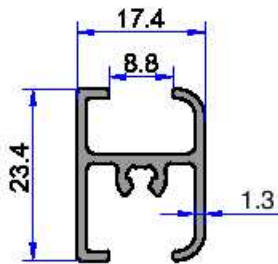
4749
0.392 kg/m



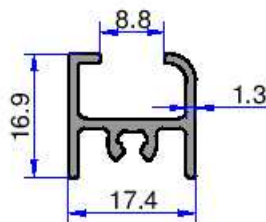
8606
0.300 kg/m



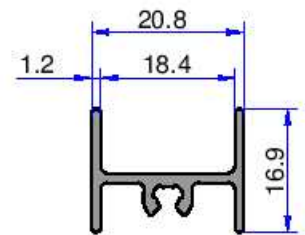
8605
0.289 kg/m



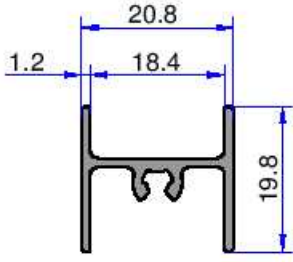
8627
0.294 kg/m



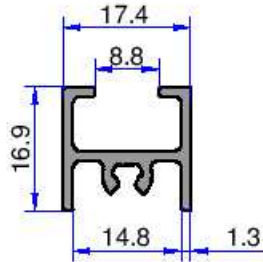
8626
0.232 kg/m



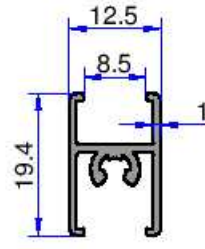
8398
0.218 kg/m



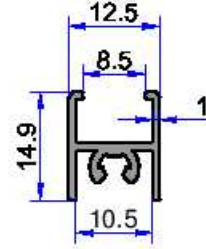
9102
0.238 kg/m



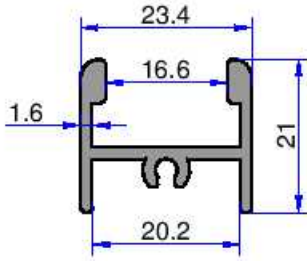
6326
0.237 kg/m



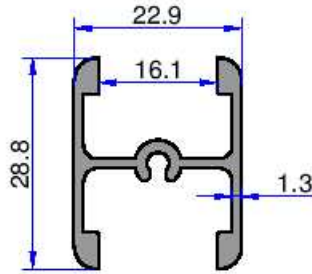
5897
0.185 kg/m



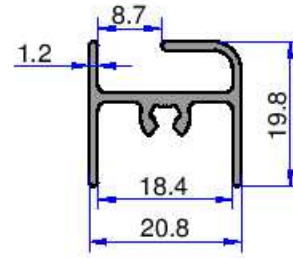
5896
0.156 kg/m



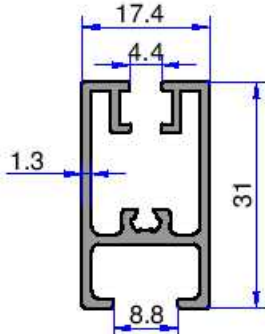
4537
0.354 kg/m



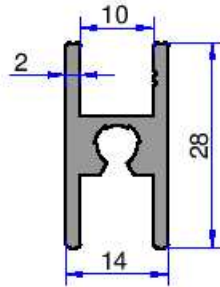
4323
0.405 kg/m



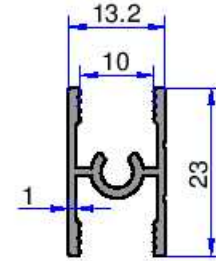
8399
0.264 kg/m



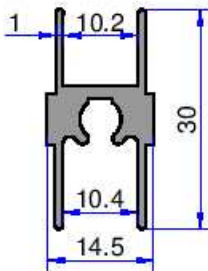
8977
0.414 kg/m



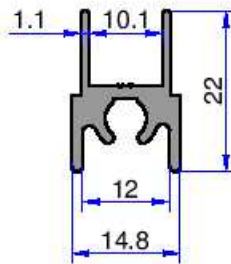
4568
0.434 kg/m



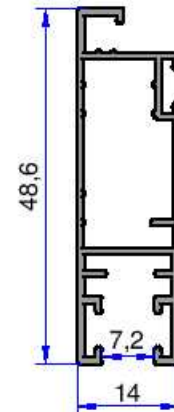
6691
0.212 kg/m



4572
0.340 kg/m

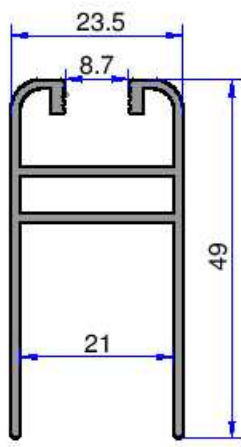


4571
0.292 kg/m

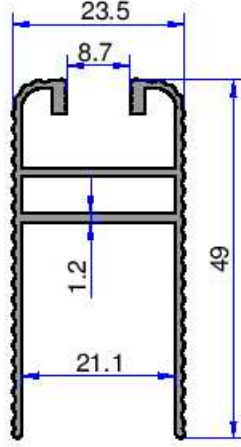


12091
0.374 kg/m

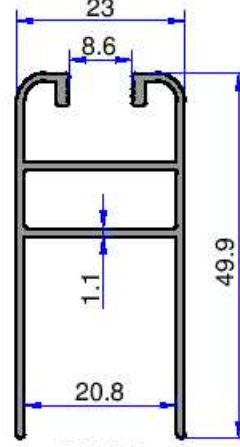
Not: Katalog ağırlıkları teorik ağırlıklardır. Üzerine kalıp aşınmasından dolayı %3-%5 boya farkından dolayı %4-%6 ağırlık ilave edilecektir.



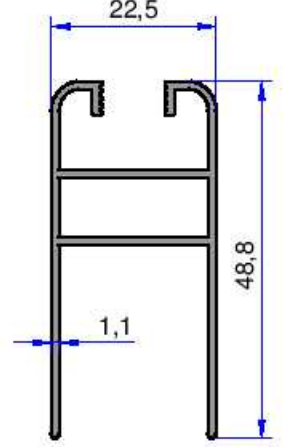
4750
0.539 kg/m



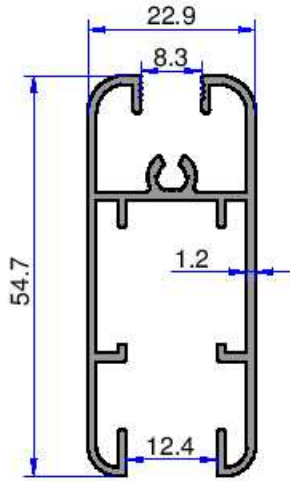
5046
0.470 kg/m



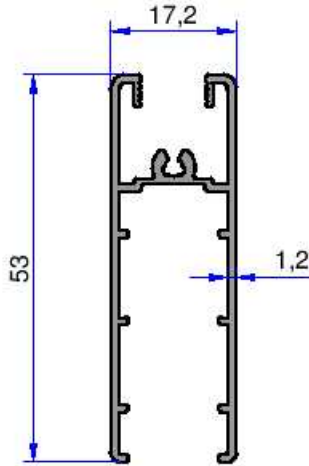
8543
0.479 kg/m



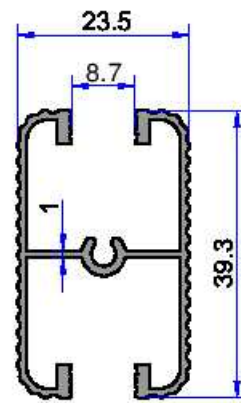
11598
0.460 kg/m



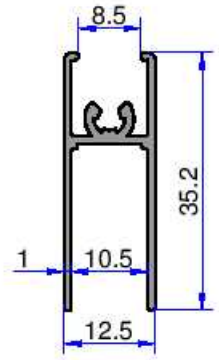
8602
0.617 kg/m



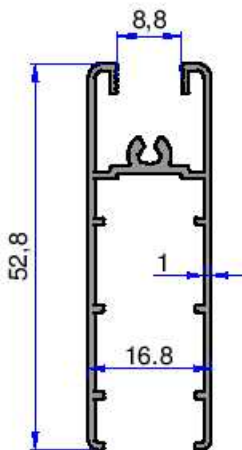
11597
0.472 kg/m



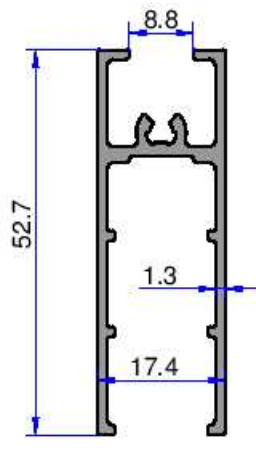
5064
0.446 kg/m



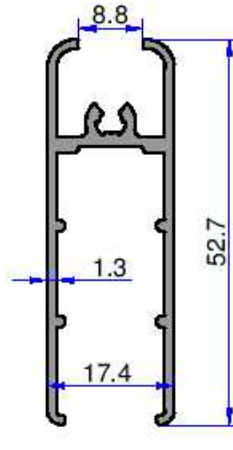
5898
0.269 kg/m



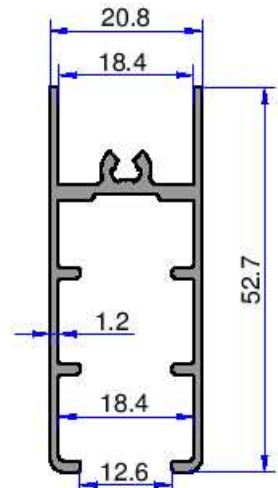
12101
0.416 kg/m



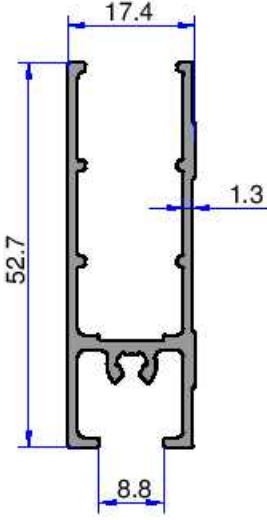
6328
0.526 kg/m



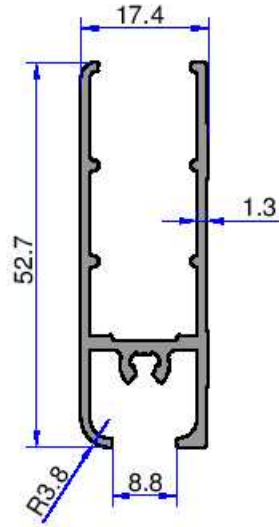
5590
0.508 kg/m



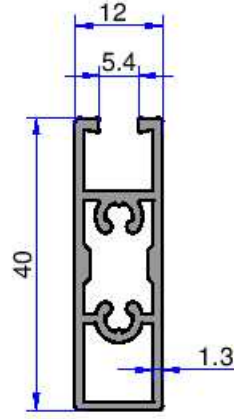
8016
0.533 kg/m



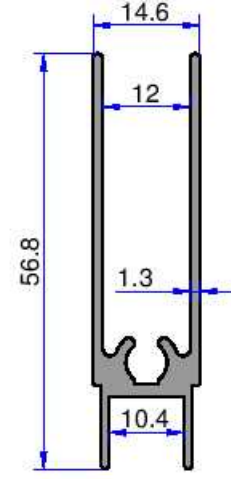
8305
0.532 kg/m



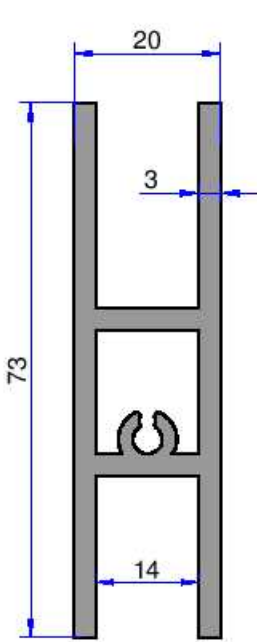
8306
0.526 kg/m



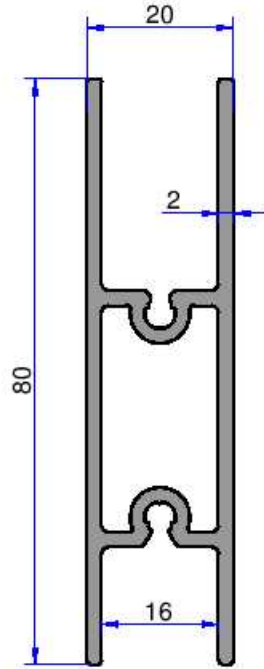
7948
0.485 kg/m



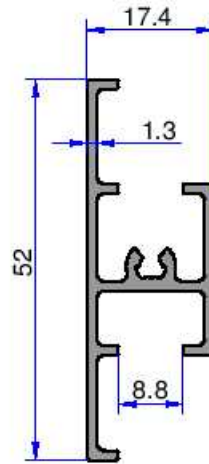
4570
0.528 kg/m



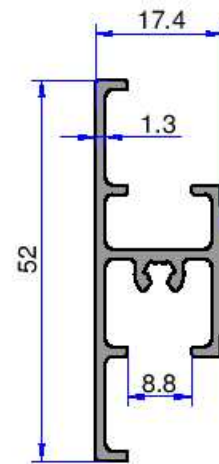
3287
1.414 kg/m



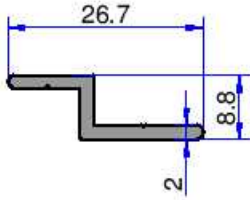
8767
1.147 kg/m



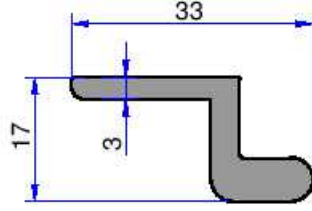
6327
0.429 kg/m



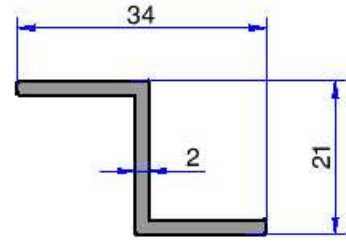
8304
0.438 kg/m



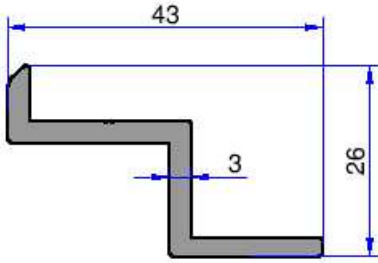
7929
0.170 kg/m



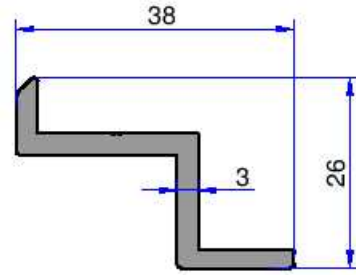
7702
0.484 kg/m



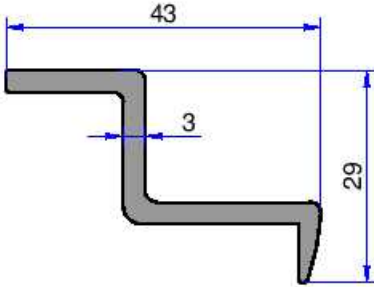
10631
0.287 kg/m



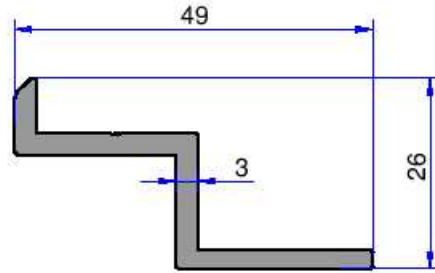
8556
0.504 kg/m



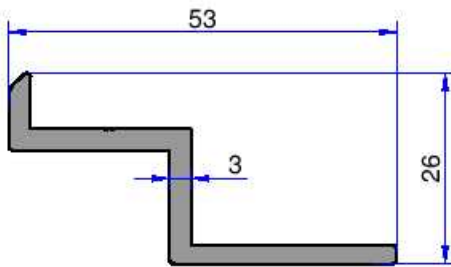
8557
0.470 kg/m



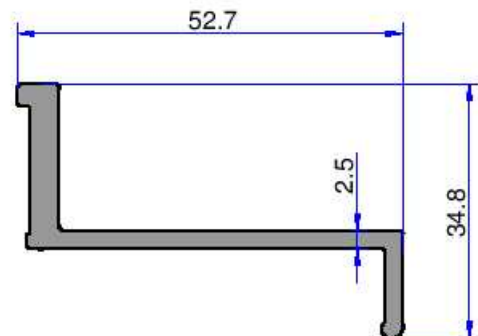
8159
0.538 kg/m



8777
0.545 kg/m

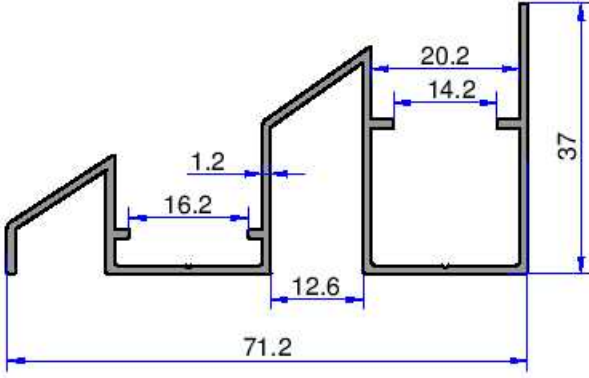


8262
0.572 kg/m

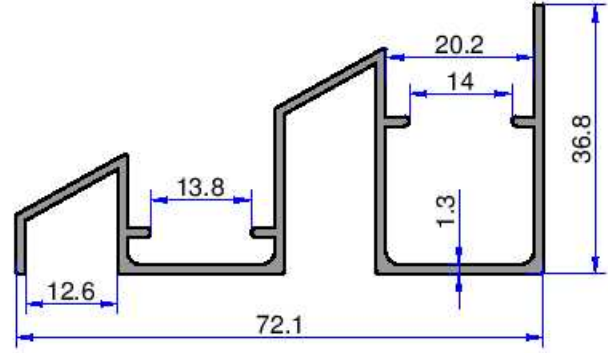


8267
0.662 kg/m

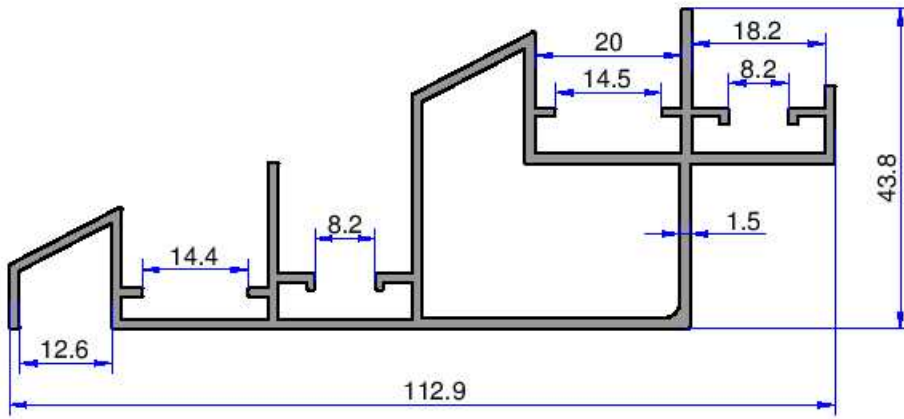
Not: Katalog ağırlıkları teorik ağırlıklardır. Üzerine kalıp aşınmasından dolayı %3-%5 boya farkından dolayı %4-%6 ağırlık ilave edilecektir.



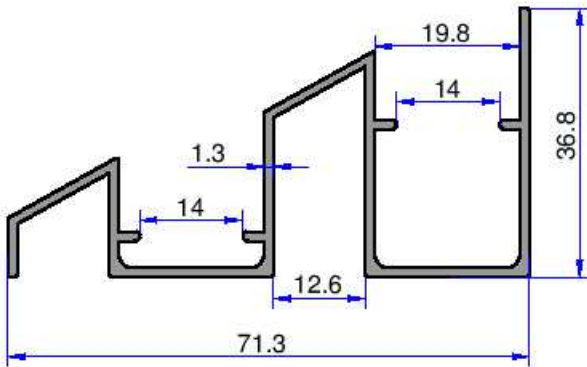
8625
0.609 kg/m



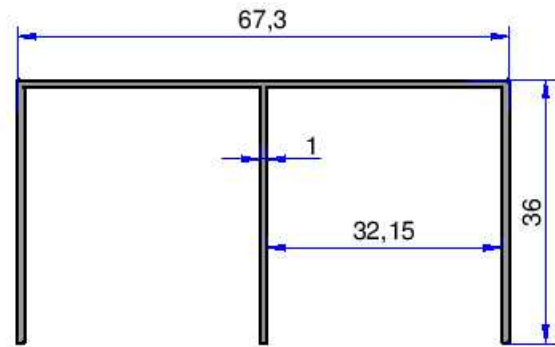
8342
0.698 kg/m



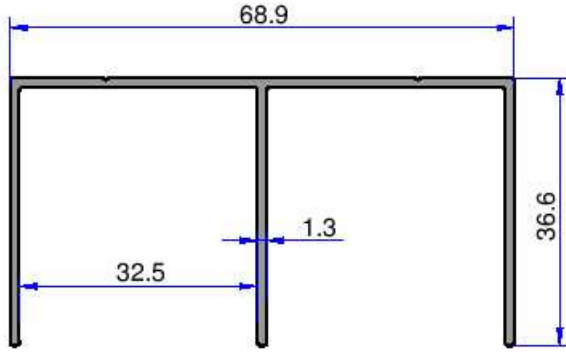
8929
1.272 kg/m



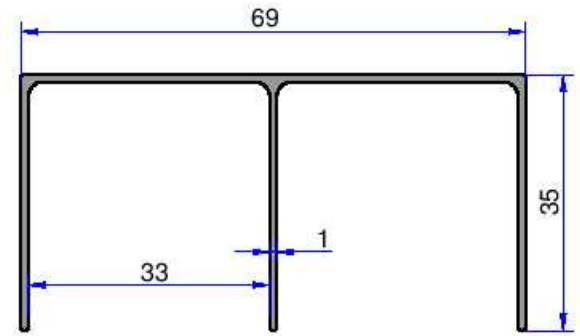
8754
0.692 kg/m



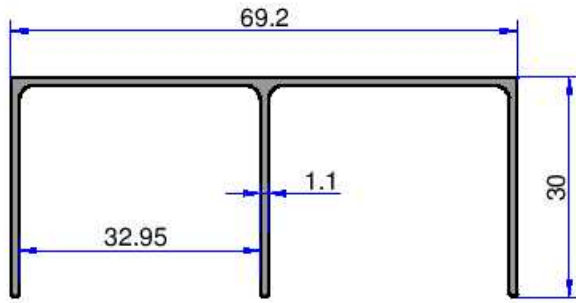
11589
0.466 kg/m



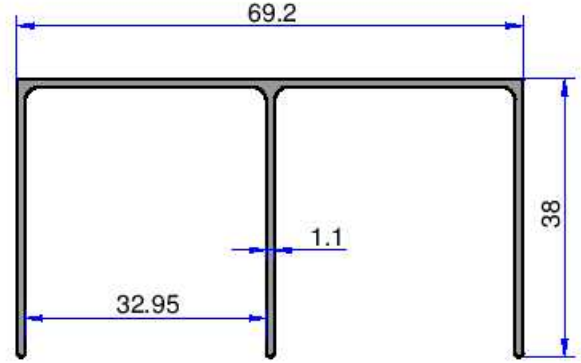
7413
0.614 kg/m



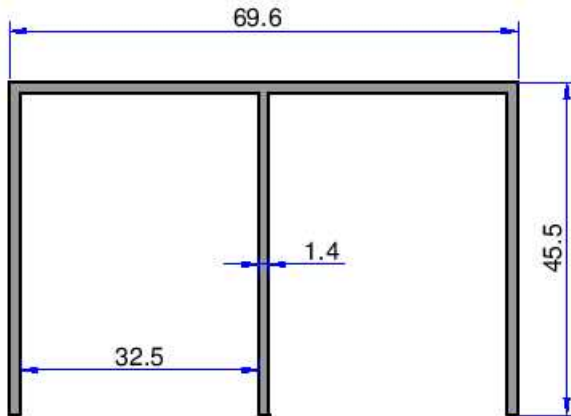
7400
0.471 kg/m



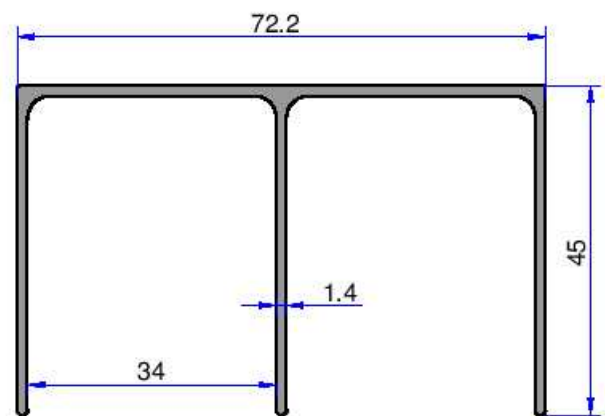
9181
0.473 kg/m



8548
0.544 kg/m

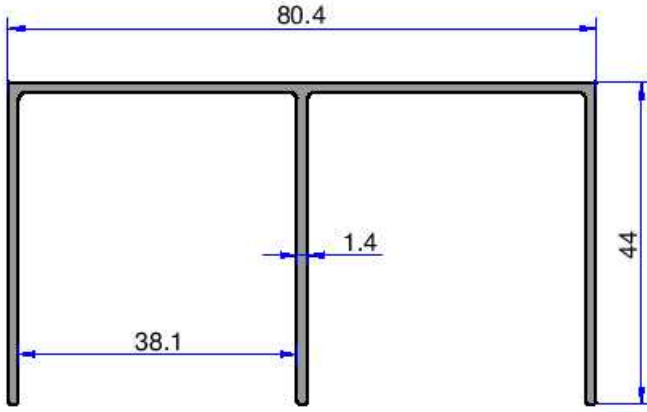


4325
0.849 kg/m

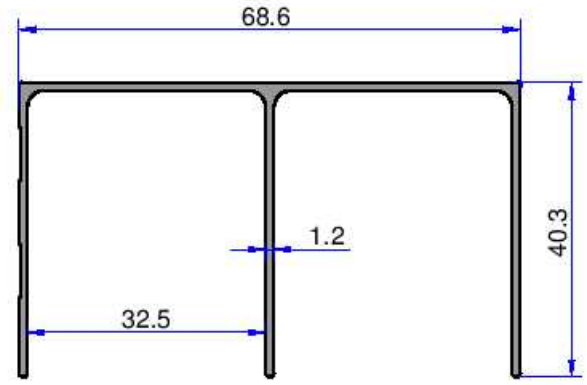


7830
0.789 kg/m

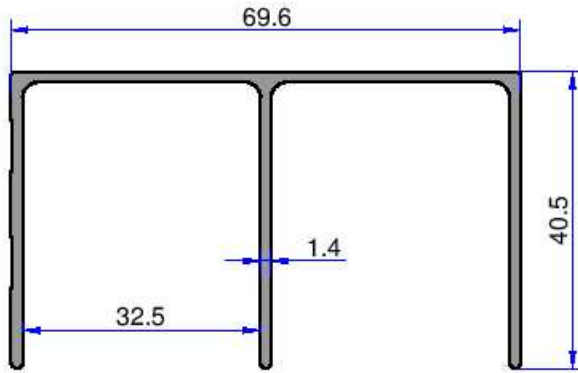
Not: Katalog ağırlıkları teorik ağırlıklardır. Üzerine kalıp aşınmasından dolayı %3-%5 boya farkından dolayı %4-%6 ağırlık ilave edilecektir.



9192
0.791 kg/m



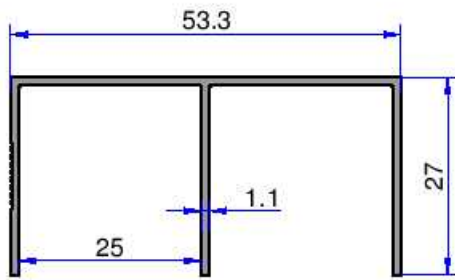
8951
0.607 kg/m



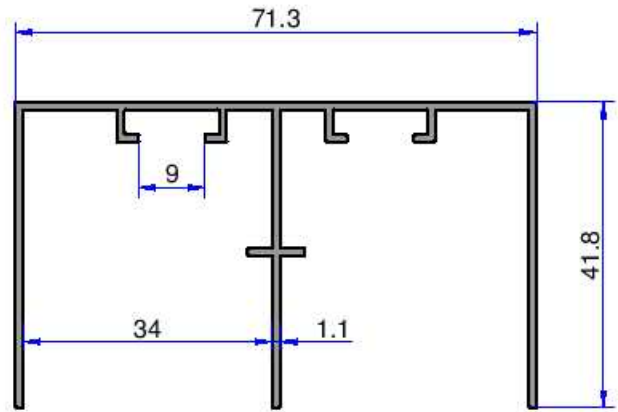
4746
0.732 kg/m



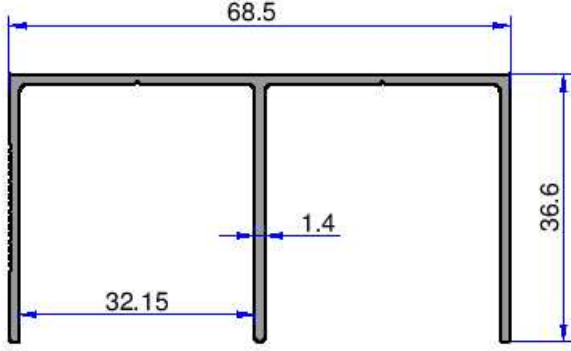
5217
0.685 kg/m



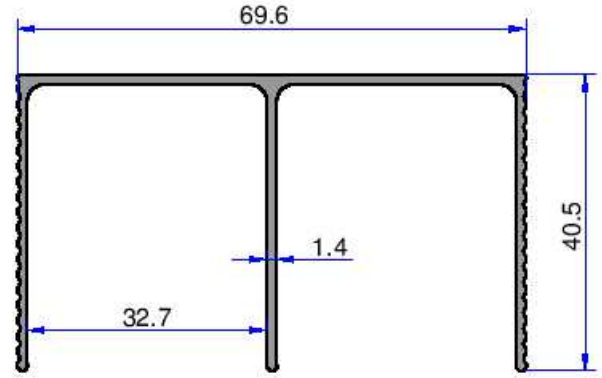
5893
0.386 kg/m



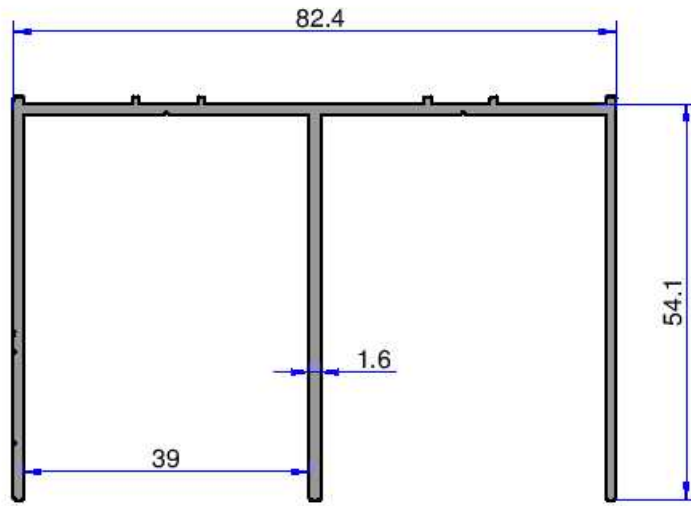
10447
0.665 kg/m



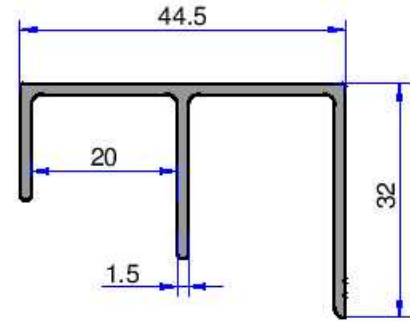
5591
0.653 kg/m



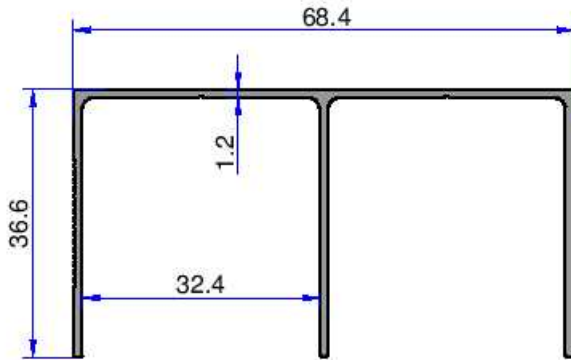
5051
0.682 kg/m



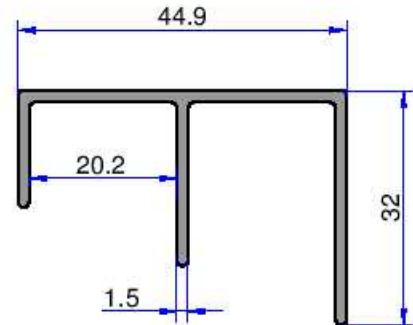
6690
0.957 kg/m



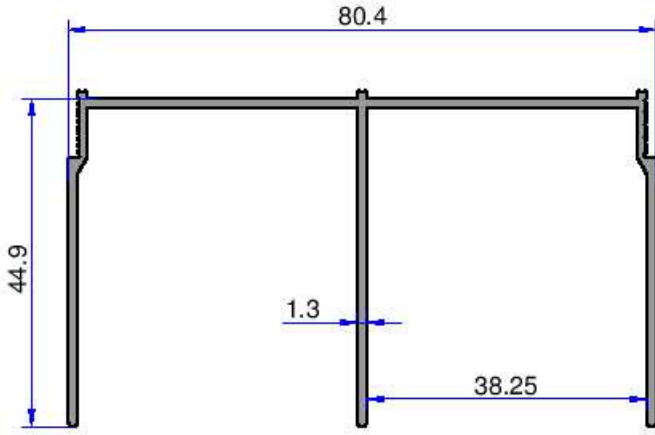
6319
0.457 kg/m



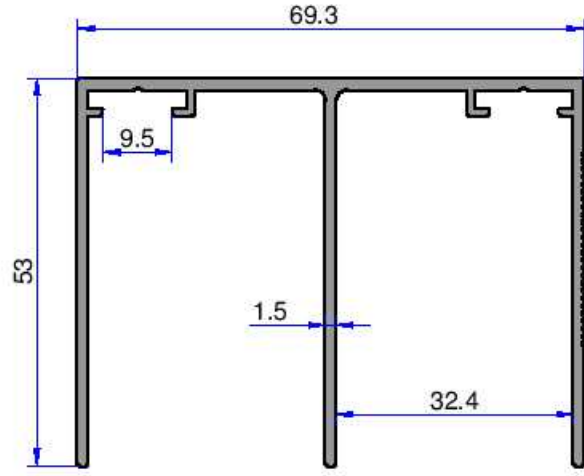
7463
0.564 kg/m



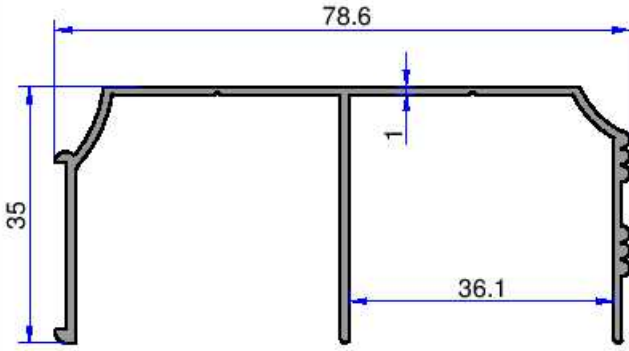
5208
0.456 kg/m



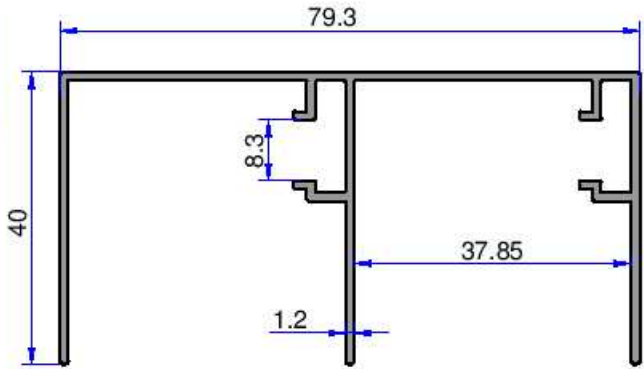
7854
0.746 kg/m



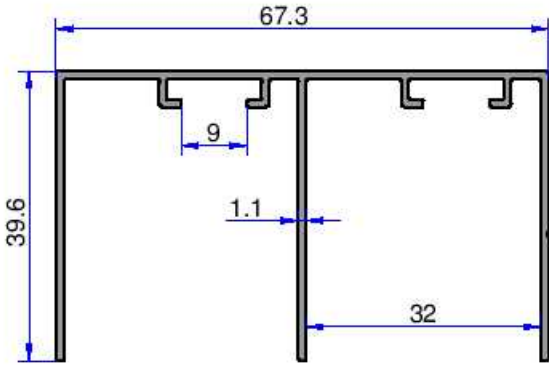
8976
0.958 kg/m



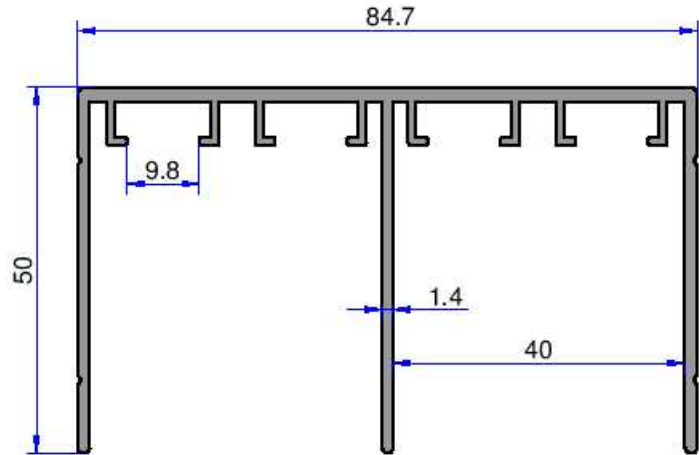
6383
0.577 kg/m



10260
0.737 kg/m

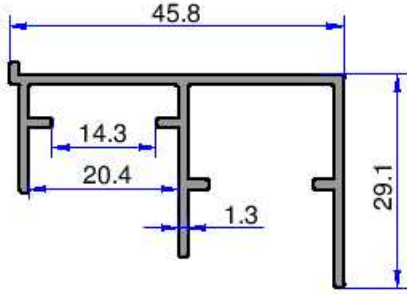


10213
0.607 kg/m

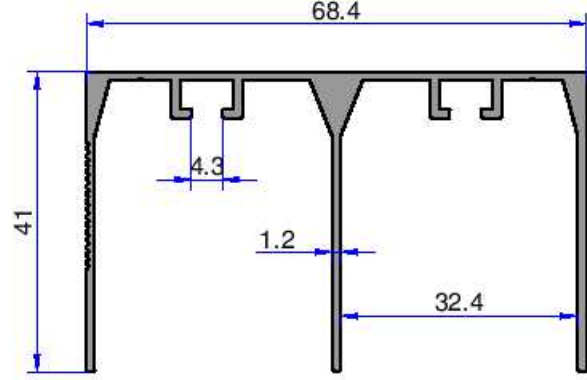


9428
1.266 kg/m

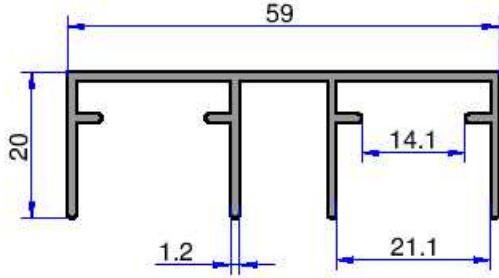
Not: Katalog ağırlıkları teorik ağırlıklardır. Üzerine kalıp aşınmasından dolayı %3-%5 boya farkından dolayı %4-%6 ağırlık ilave edilecektir.



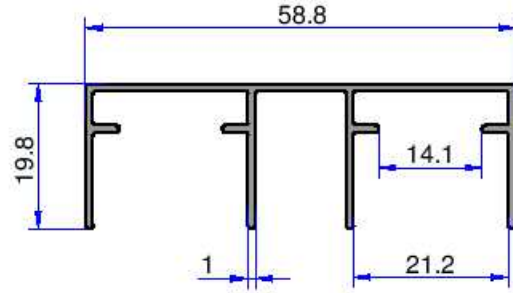
5290
0.463 kg/m



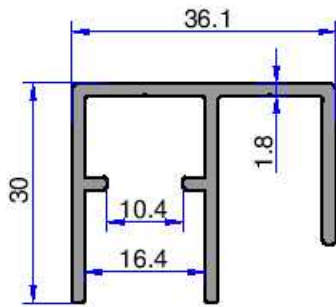
8607
0.795 kg/m



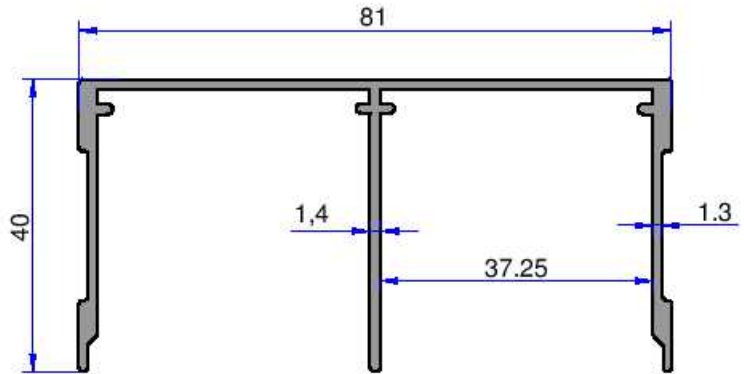
5213
0.478 kg/m



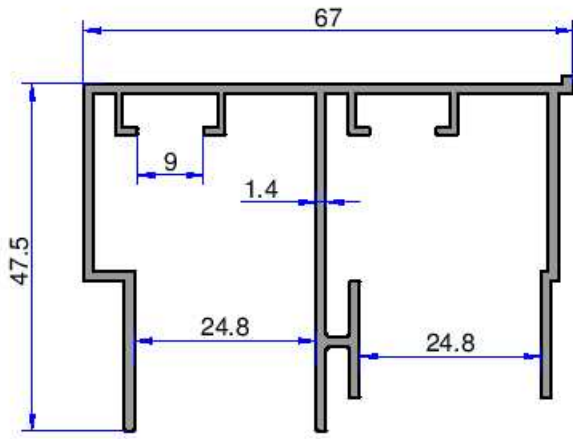
8223
0.403 kg/m



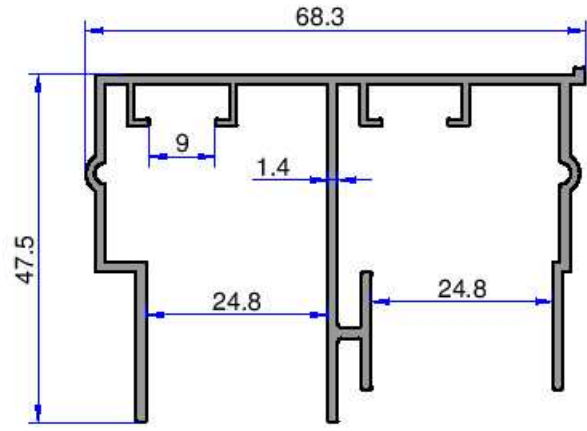
8764
0.576 kg/m



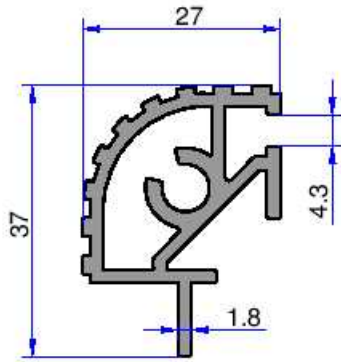
4566
0.822 kg/m



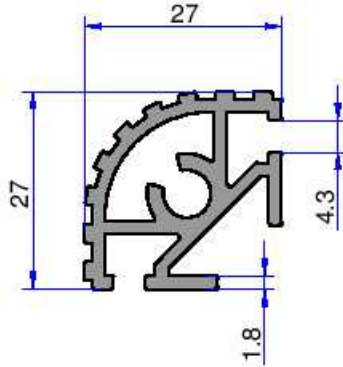
9137
0.945 kg/m



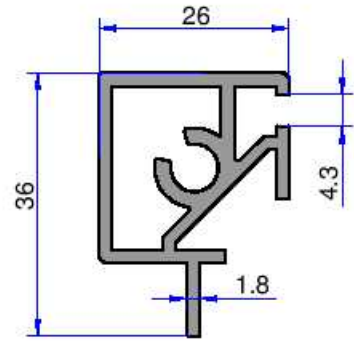
9350
0.950 kg/m



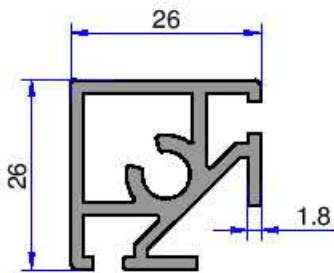
7355
0.710 kg/m



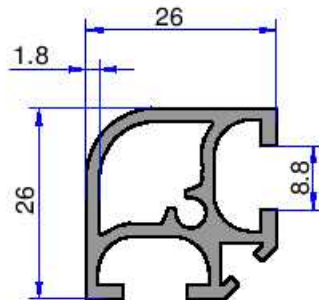
7334
0.682 kg/m



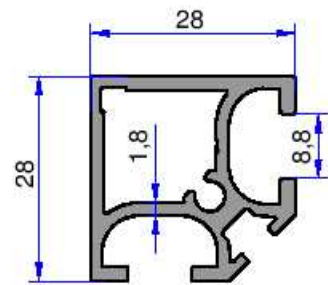
6957
0.677 kg/m



6958
0.649 kg/m

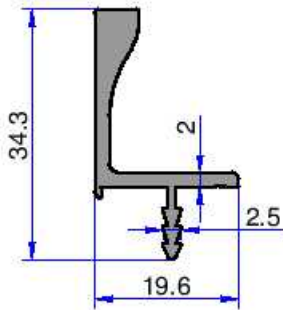


5763
0.575 kg/m

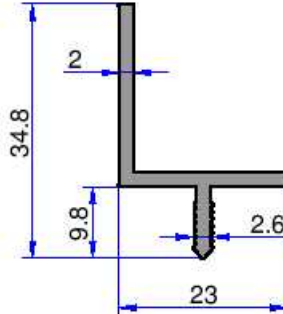


5539
0.627 kg/m

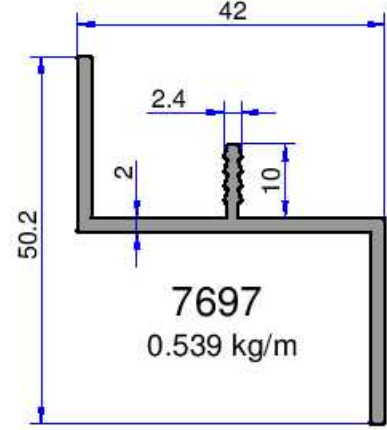
Not: Katalog ağırlıkları teorik ağırlıklardır. Üzerine kalıp aşınmasından dolayı %3-%5 boya farkından dolayı %4-%6 ağırlık ilave edilecektir.



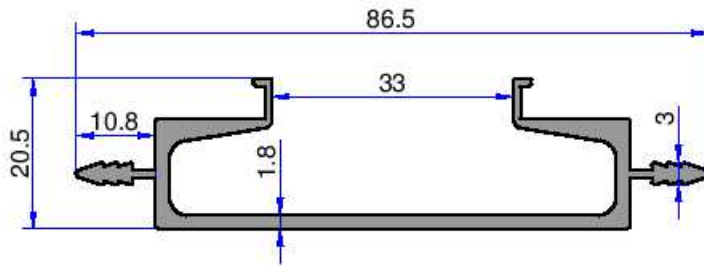
11115
0.352 kg/m



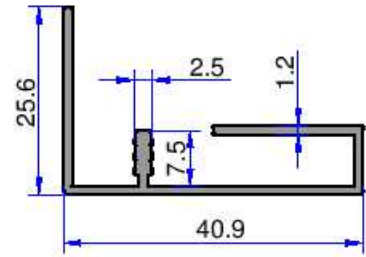
5443
0.306 kg/m



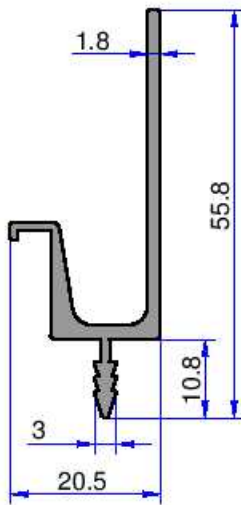
7697
0.539 kg/m



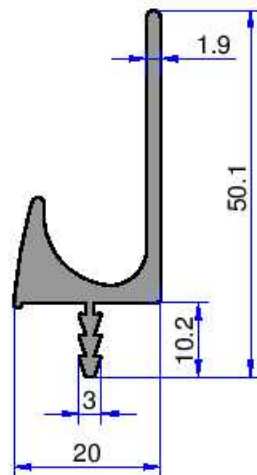
10547
0.792 kg/m



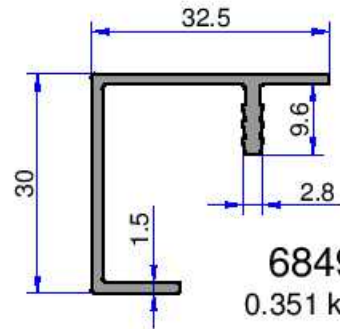
7962
0.344 kg/m



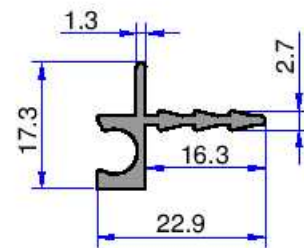
10546
0.456 kg/m



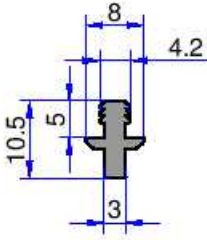
8011
0.534 kg/m



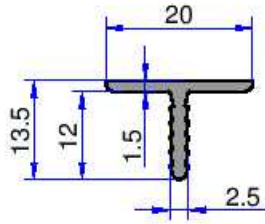
6849
0.351 kg/m



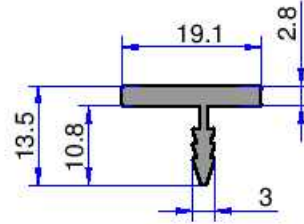
5292
0.202 kg/m



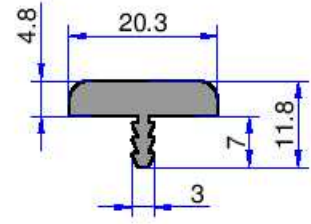
8692
0.109 kg/m



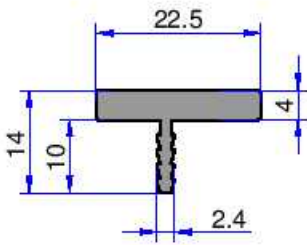
7715
0.149 kg/m



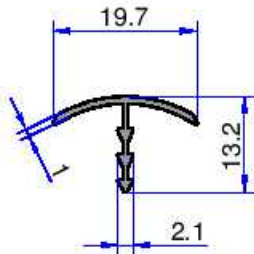
9092
0.199 kg/m



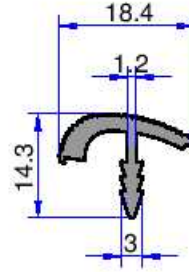
5304
0.299 kg/m



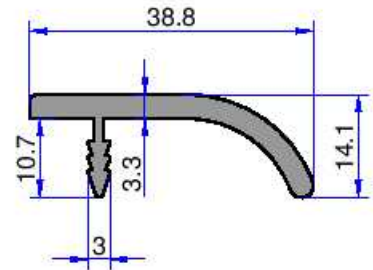
8340
0.295 kg/m



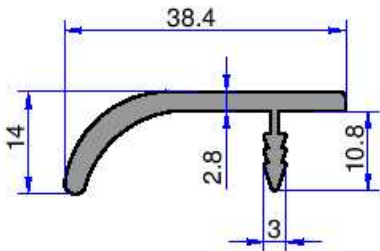
6182
0.091 kg/m



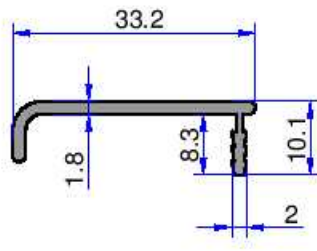
9141
0.188 kg/m



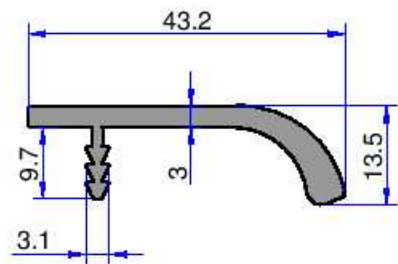
8990
0.441 kg/m



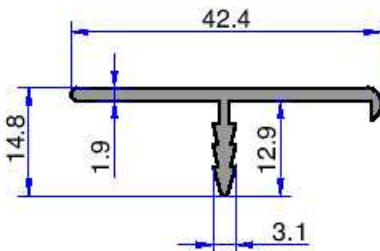
8896
0.408 kg/m



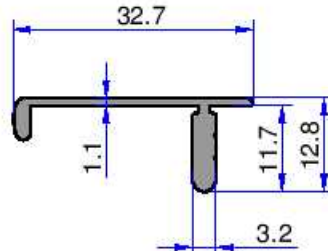
6803
0.218 kg/m



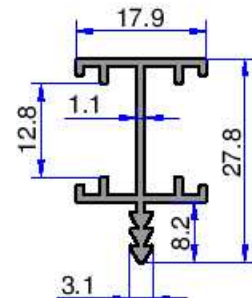
8868
0.489 kg/m



5166
0.611 kg/m

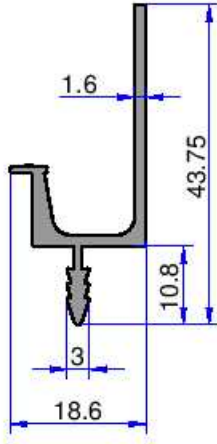


7848
0.214 kg/m

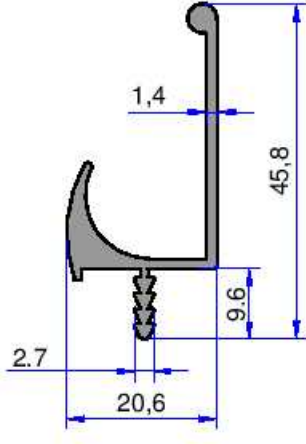


10162
0.242 kg/m

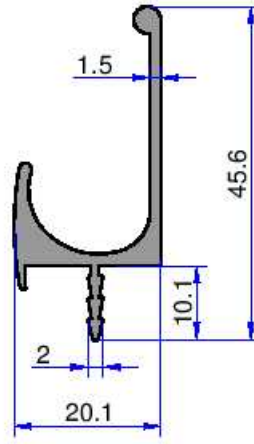
Not: Katalog ağırlıklar teorik ağırlıklardır. Üzerine kalıp aşınmasından dolayı %3-%5 boya farkından dolayı %4-%6 ağırlık ilave edilecektir.



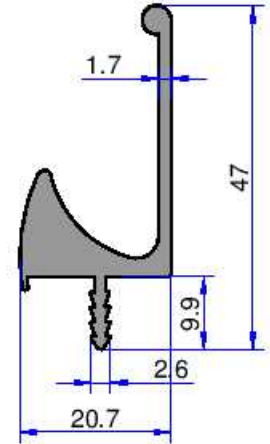
10928
0.332 kg/m



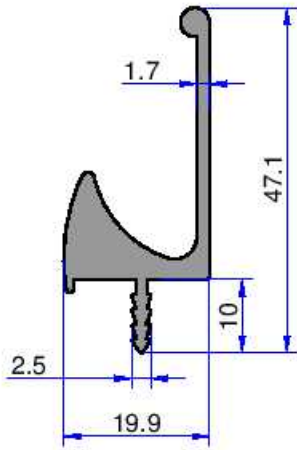
12235
0.398 kg/m



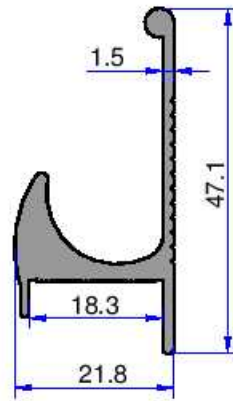
8227
0.421 kg/m



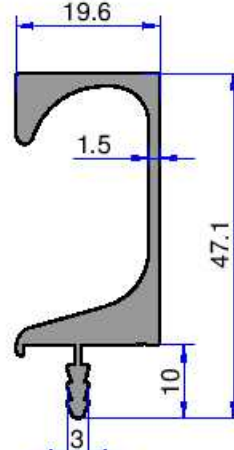
8640
0.593 kg/m



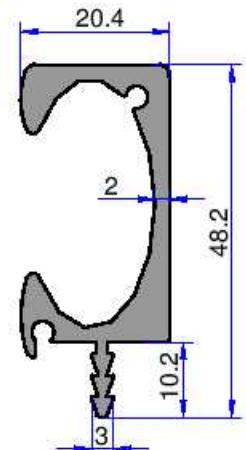
9087
0.589 kg/m



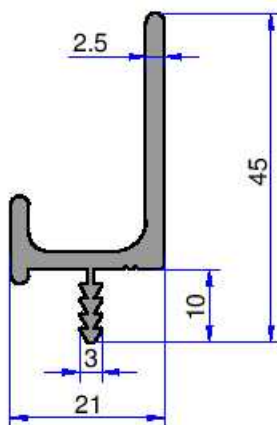
10005
0.534 kg/m



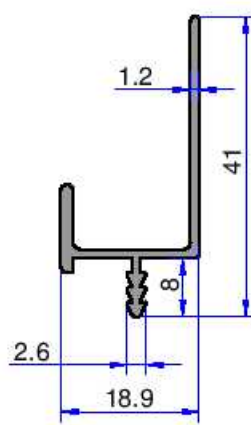
11116
0.639 kg/m



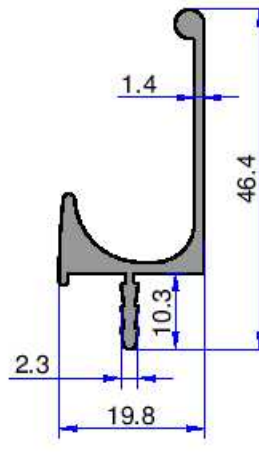
8456
0.768 kg/m



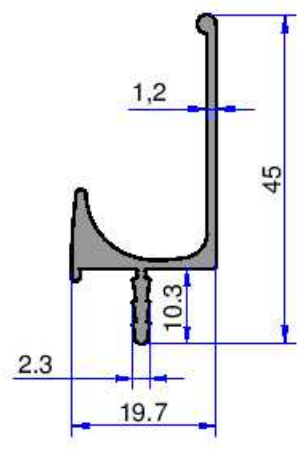
5679
0.485 kg/m



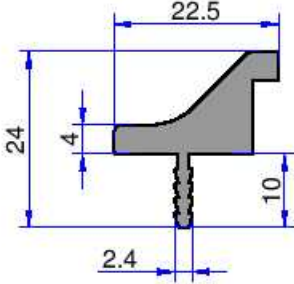
6293
0.247 kg/m



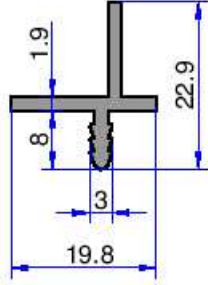
9479
0.400 kg/m



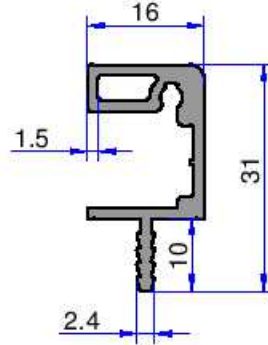
12085
0.341 kg/m



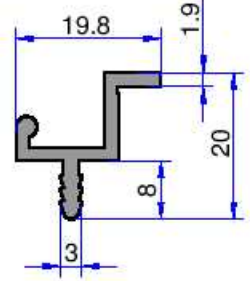
8339
0.447 kg/m



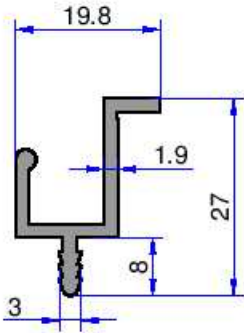
5801
0.219 kg/m



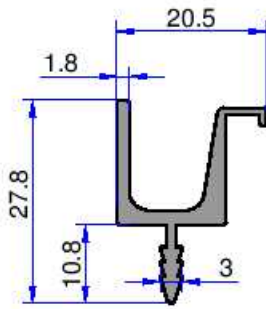
7733
0.371 kg/m



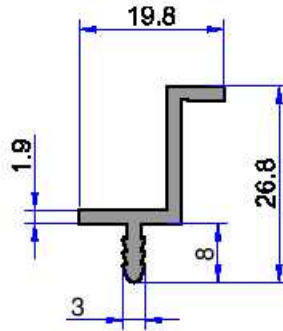
5769
0.228 kg/m



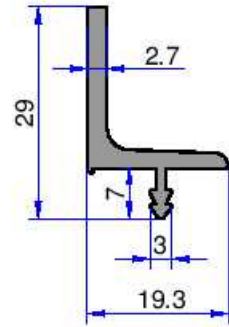
5843
0.295 kg/m



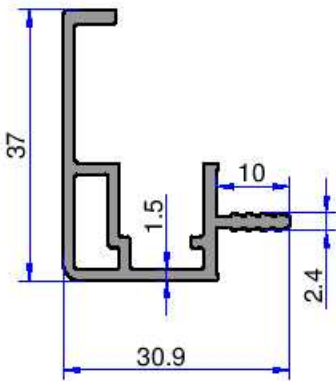
10548
0.320 kg/m



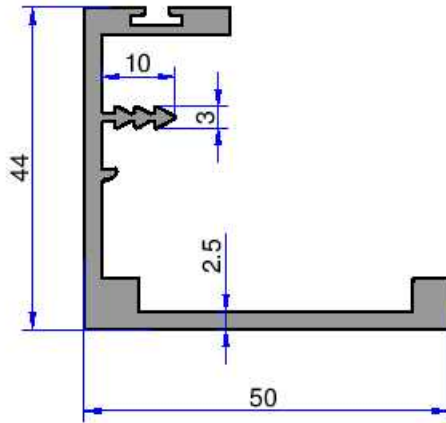
5800
0.238 kg/m



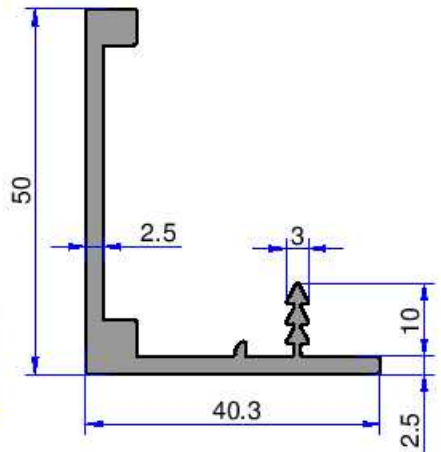
10475
0.302 kg/m



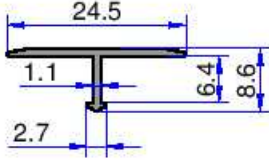
7565
0.471 kg/m



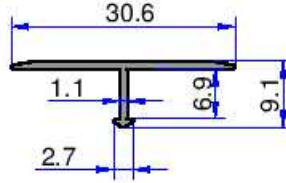
9255
0.939 kg/m



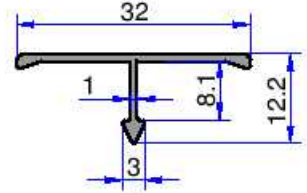
9256
0.770 kg/m



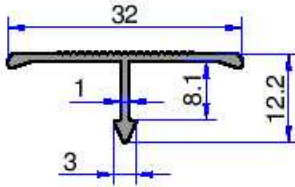
5030
0.086 kg/m



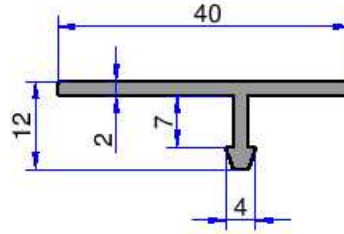
9949
0.104 kg/m



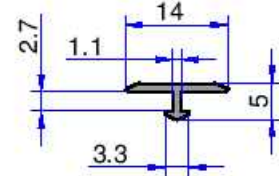
7794
0.134 kg/m



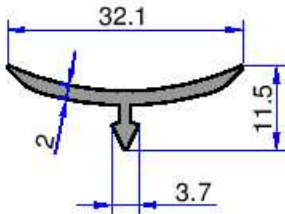
7878
0.137 kg/m



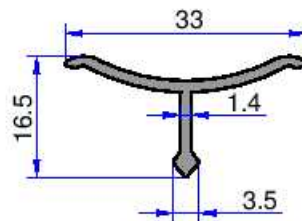
8942
0.280 kg/m



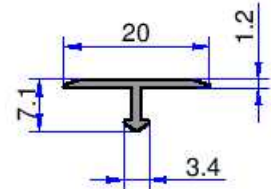
6483
0.053 kg/m



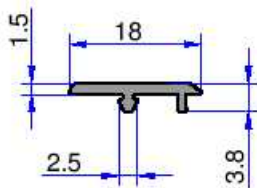
3796
0.196 kg/m



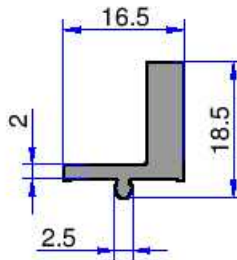
6491
0.191 kg/m



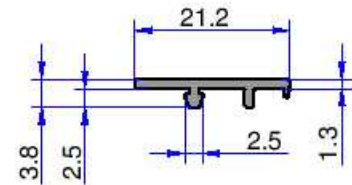
1681
0.083 kg/m



8127
0.089 kg/m

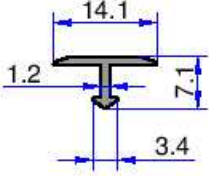


7387
0.293 kg/m

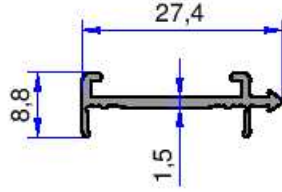


6512
0.097 kg/m

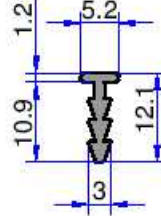
Not: Katalog ağırlıklar teorik ağırlıklardır. Üzerine kalıp aşınmasından dolayı %3-%5 boya farkından dolayı %4-%6 ağırlık ilave edilecektir.



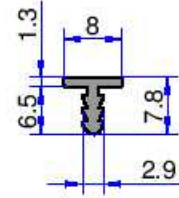
1680
0.064 kg/m



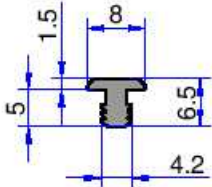
5194
0.150 kg/m



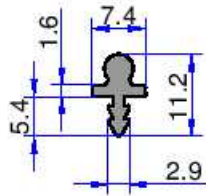
8459
0.076 kg/m



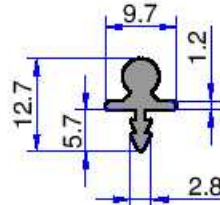
8094
0.066 kg/m



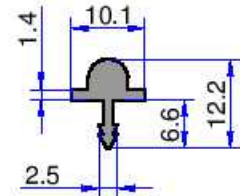
8691
0.076 kg/m



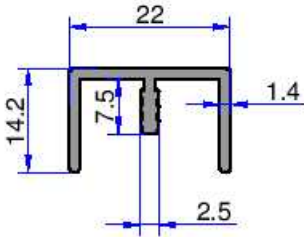
5244
0.097 kg/m



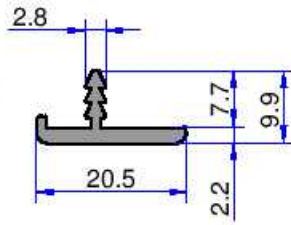
5243
0.123 kg/m



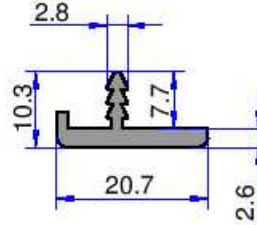
1276
0.118 kg/m



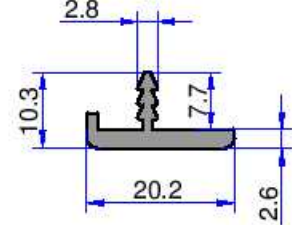
8286
0.222 kg/m



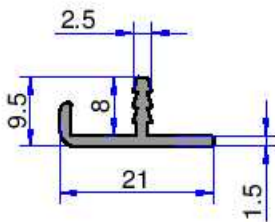
8961
0.165 kg/m



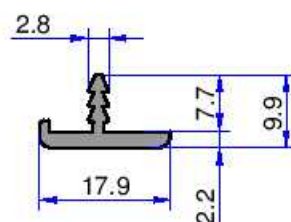
8835
0.192 kg/m



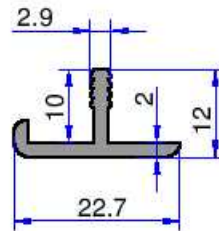
8836
0.189 kg/m



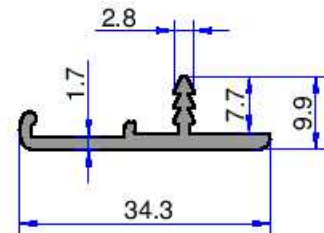
6971
0.141 kg/m



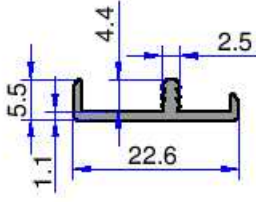
8959
0.150 kg/m



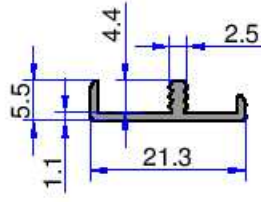
8481
0.195 kg/m



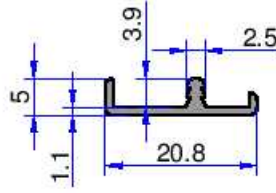
8962
0.242 kg/m



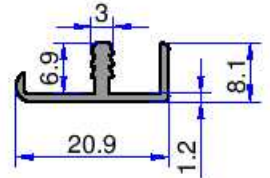
7648
0.110 kg/m



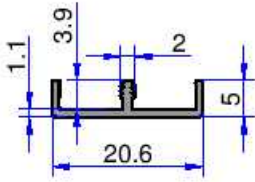
8165
0.106 kg/m



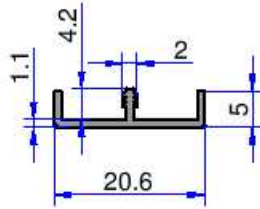
7820
0.100 kg/m



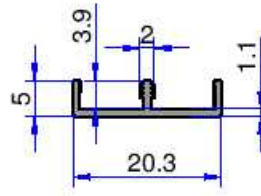
5576
0.138 kg/m



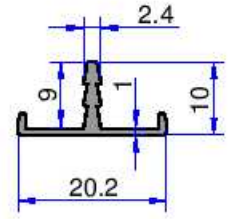
7517
0.096 kg/m



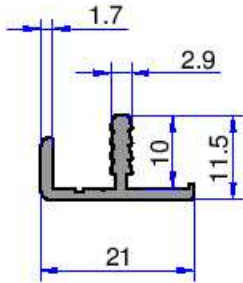
8391
0.098 kg/m



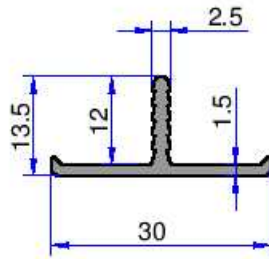
6808
0.095 kg/m



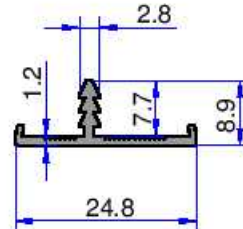
7793
0.110 kg/m



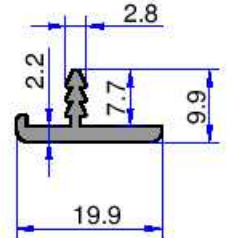
5528
0.174 kg/m



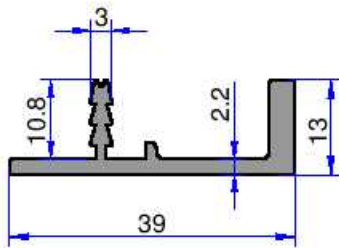
5796
0.195 kg/m



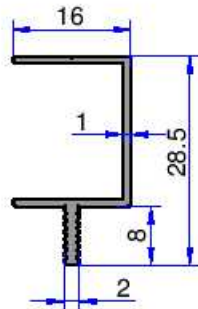
10606
0.125 kg/m



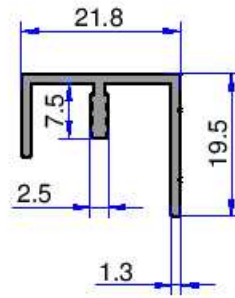
8960
0.161 kg/m



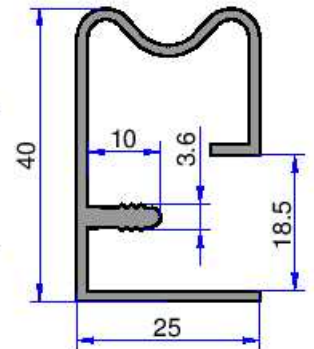
10800
0.405 kg/m



9589
0.176 kg/m



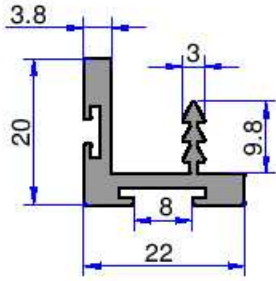
7941
0.219 kg/m



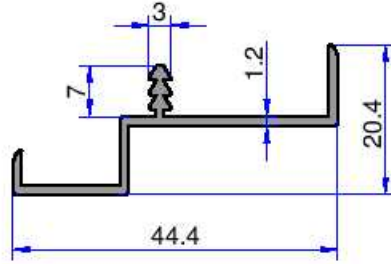
3147
0.532 kg/m

MOBİLYA PROFİLLERİ

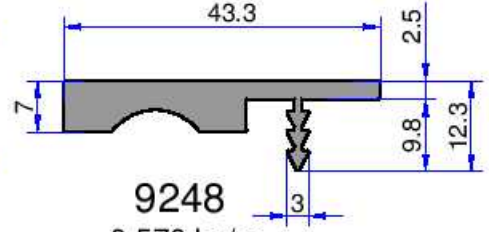
AKALDO
Alüminyum Sanayi Tic. A.Ş.



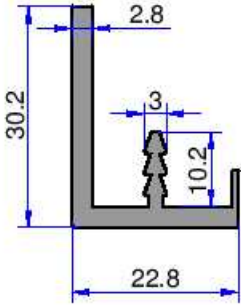
9250
0.365 kg/m



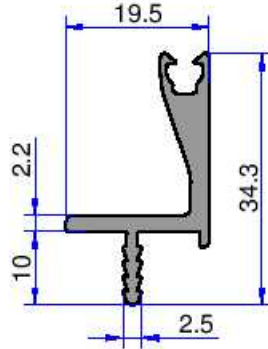
5871
0.256 kg/m



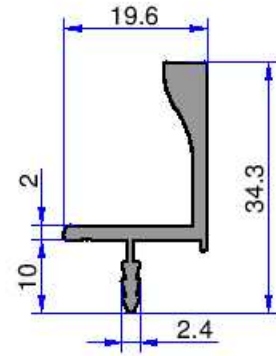
9248
0.576 kg/m



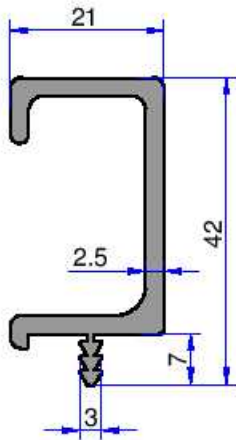
8584
0.453 kg/m



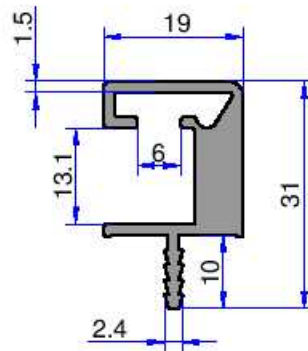
8789
0.382 kg/m



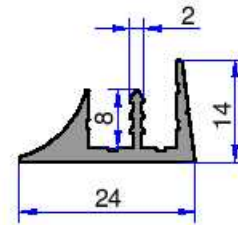
10991
0.351 kg/m



5678
0.589 kg/m

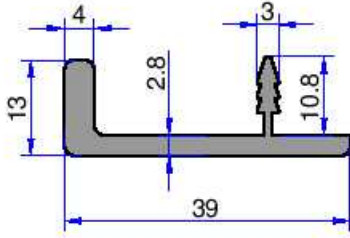


7732
0.398 kg/m

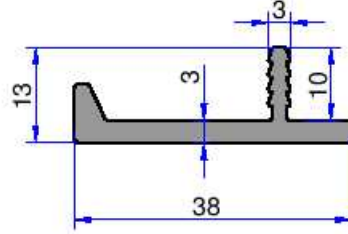


9942
0.248 kg/m

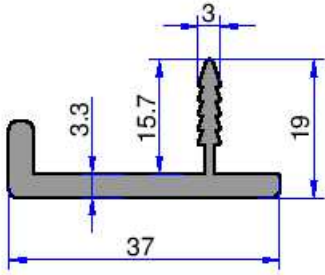
Not: Katalog ağırlıkları teorik ağırlıklardır. Üzerine kalıp aşınmasından dolayı %3-%5 boya farkından dolayı %4-%6 ağırlık ilave edilecektir.



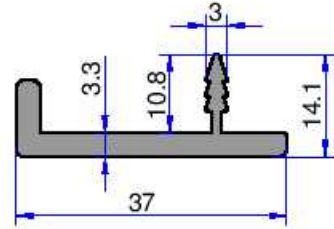
8639
0.457 kg/m



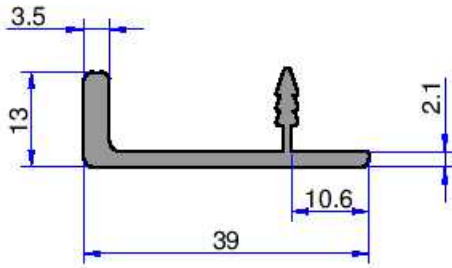
7779
0.417 kg/m



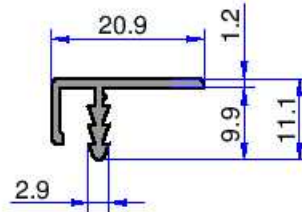
9057
0.482 kg/m



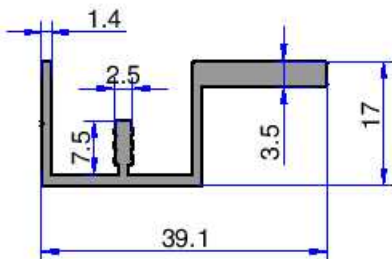
8975
0.449 kg/m



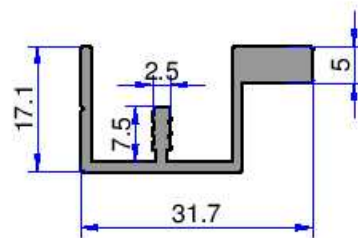
11978
0.383 kg/m



4696
0.141 kg/m



7940
0.406 kg/m

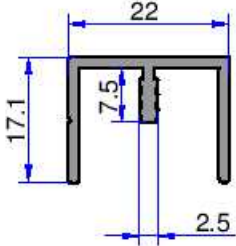


8287
0.376 kg/m

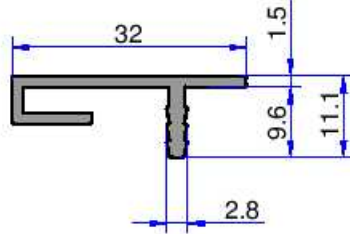
MOBİLYA PROFİLLERİ

AKALDO

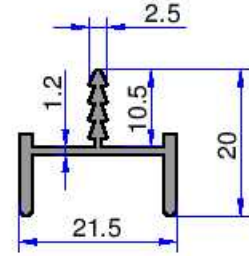
Alüminyum Sanayi Tic. A.Ş.



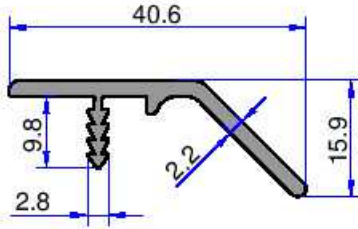
9205
0.245 kg/m



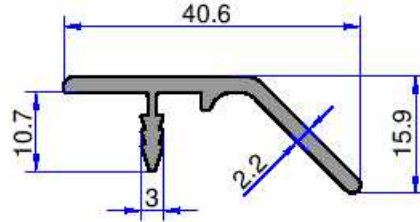
7504
0.249 kg/m



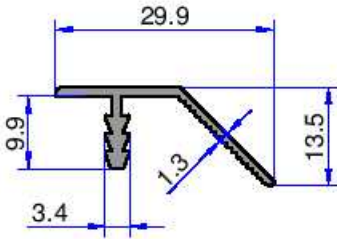
5040
0.214 kg/m



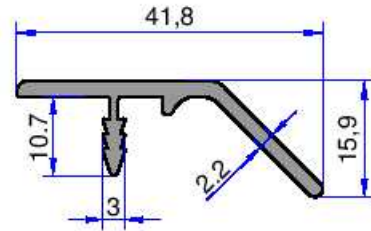
9674
0.333 kg/m



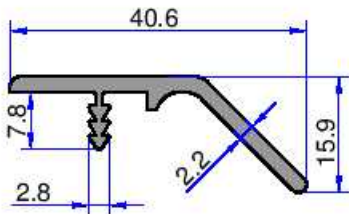
9782
0.343 kg/m



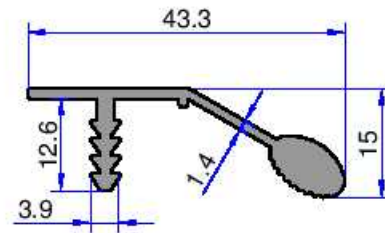
7465
0.177 kg/m



11154
0.351 kg/m

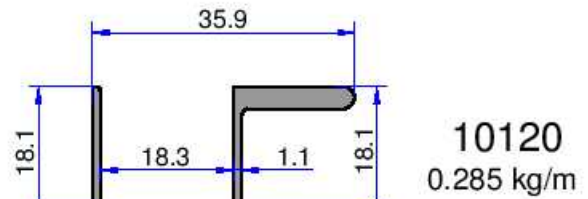
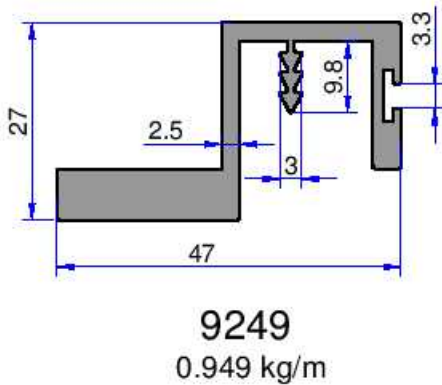
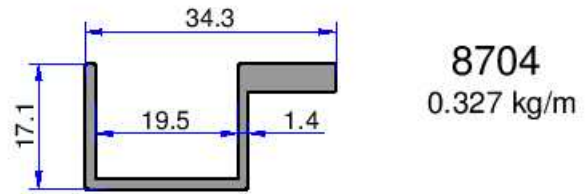
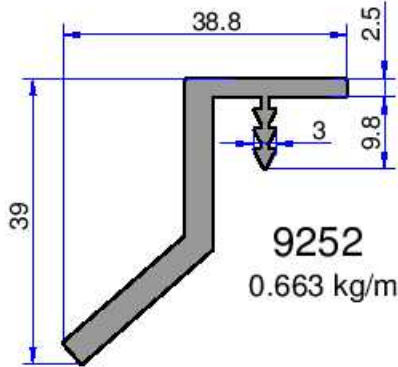
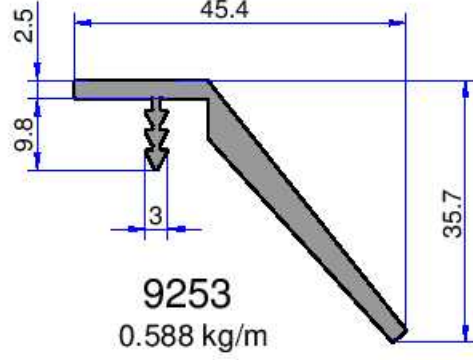
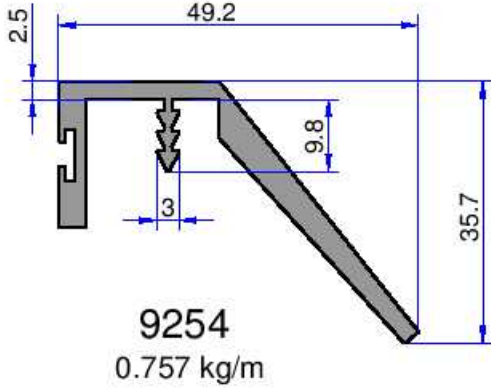
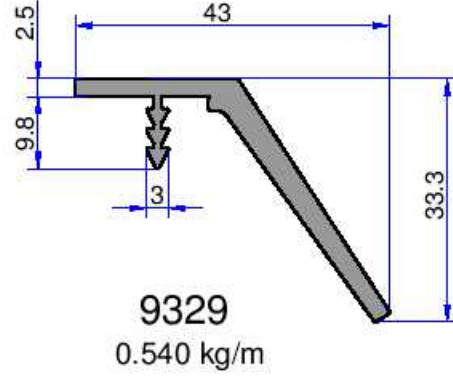
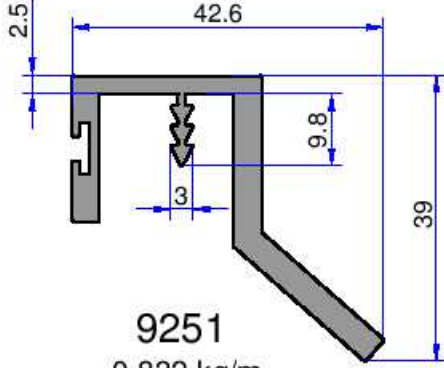


7726
0.322 kg/m

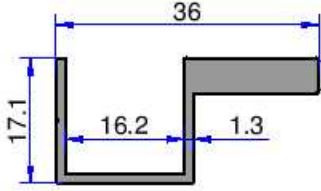


6305
0.392 kg/m

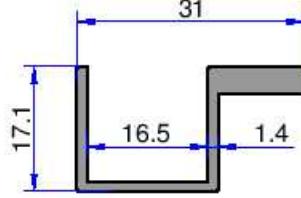
Not: Katalog ağırlıkları teorik ağırlıklardır. Üzerine kalıp aşınmasından dolayı %3-%5 boya farkından dolayı %4-%6 ağırlık ilave edilecektir.



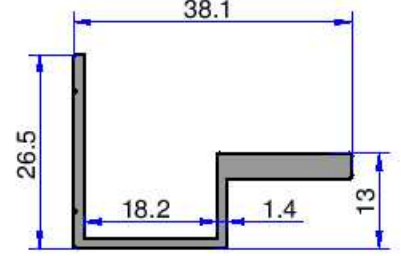
Not: Katalog ağırlıkları teorik ağırlıklardır. Üzerine kalıp aşınmasından dolayı %3-%5 boya farkından dolayı, %4-%6 ağırlık ilave edilecektir.



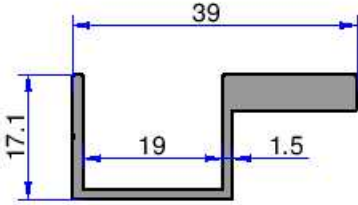
8452
0.400 kg/m



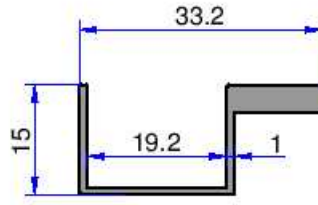
8702
0.313 kg/m



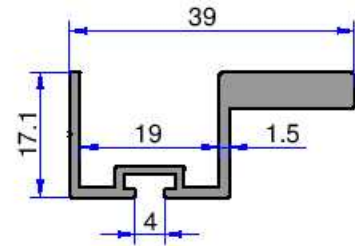
7800
0.380 kg/m



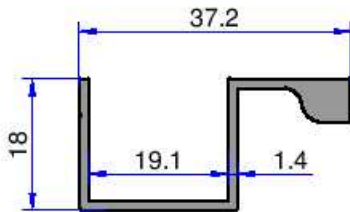
7961
0.446 kg/m



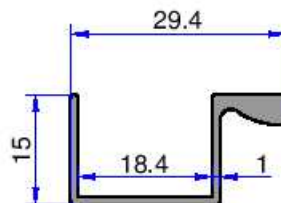
9286
0.256 kg/m



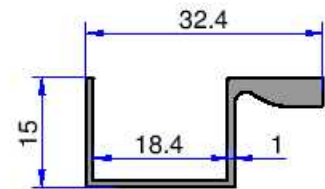
9066
0.467 kg/m



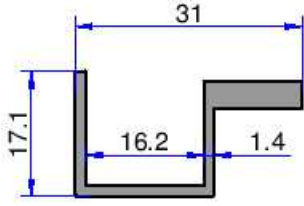
8853
0.340 kg/m



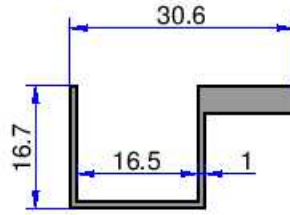
9838
0.210 kg/m



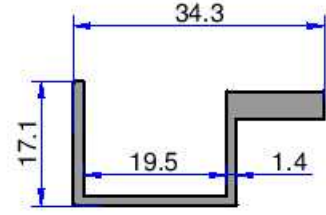
9260
0.242 kg/m



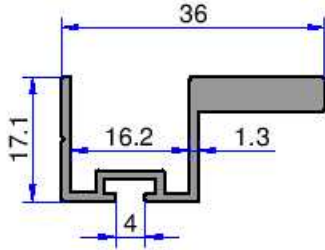
8633
0.309 kg/m



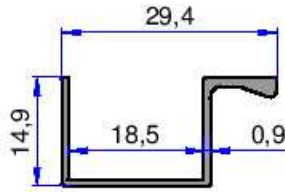
9595
0.265 kg/m



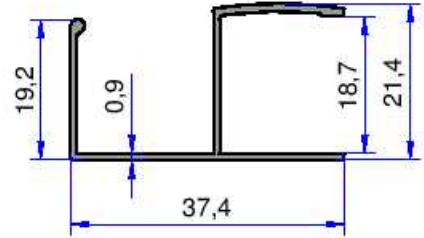
8524
0.321 kg/m



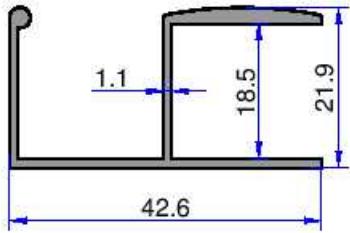
9067
0.417 kg/m



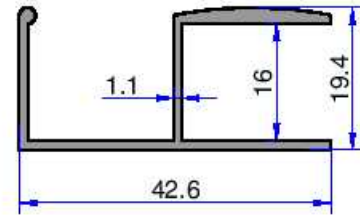
12087
0.163 kg/m



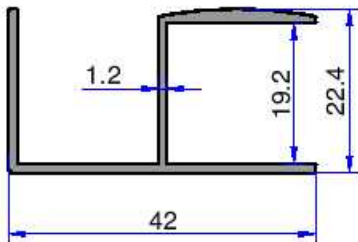
12088
0.240 kg/m



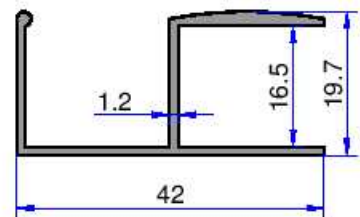
5035
0.376 kg/m



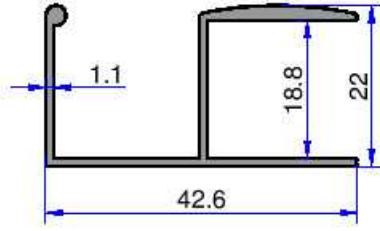
5236
0.356 kg/m



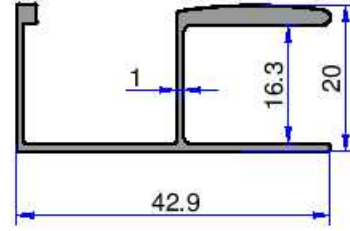
5981
0.363 kg/m



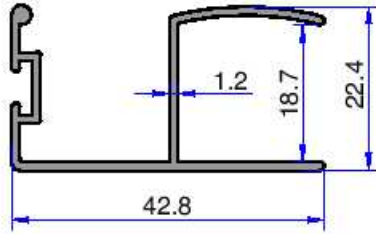
5923
0.348 kg/m



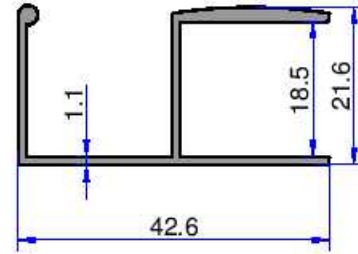
8226
0.353 kg/m



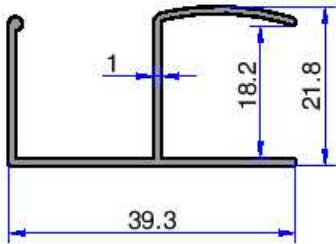
9636
0.363 kg/m



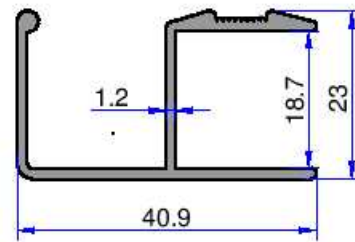
9559
0.372 kg/m



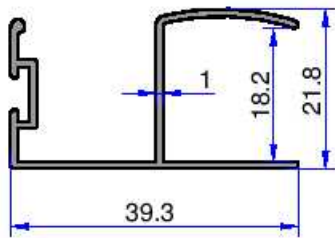
8041
0.351 kg/m



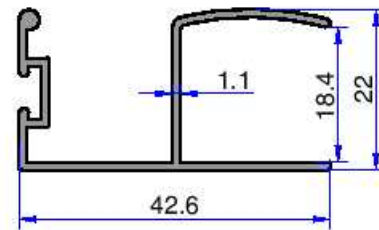
9644
0.265 kg/m



5317
0.417 kg/m

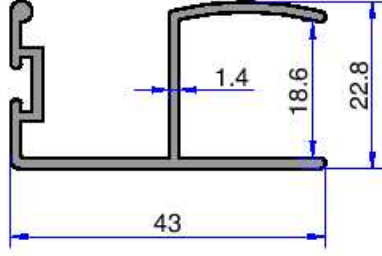
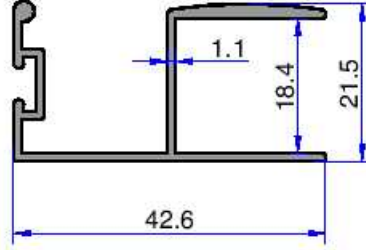
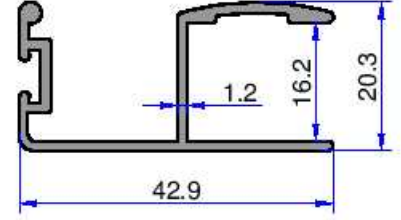
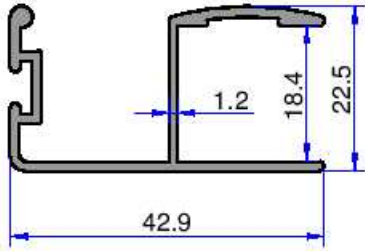
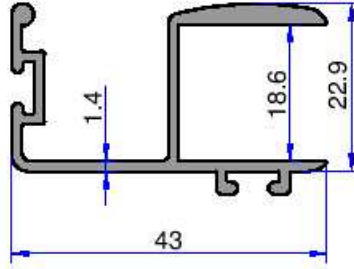
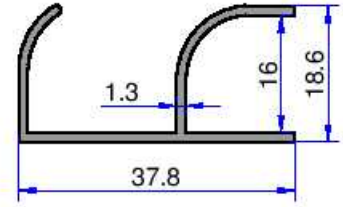
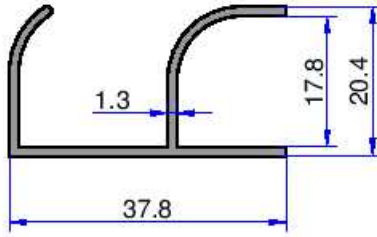
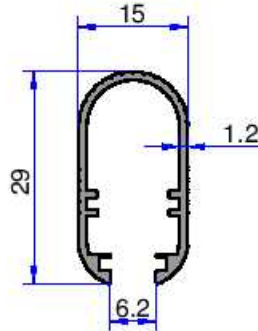
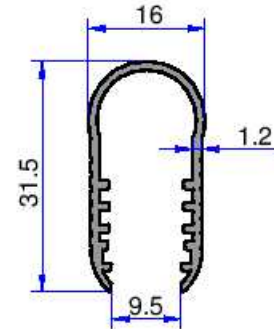
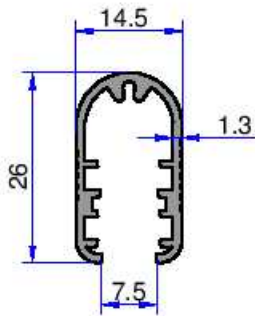
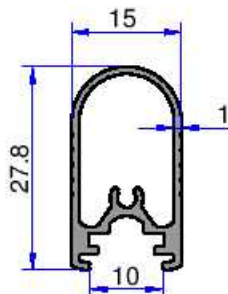
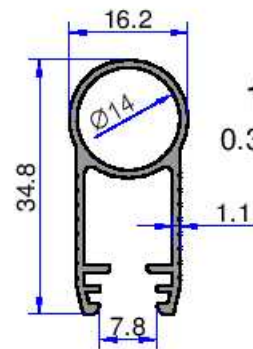


9861
0.287 kg/m



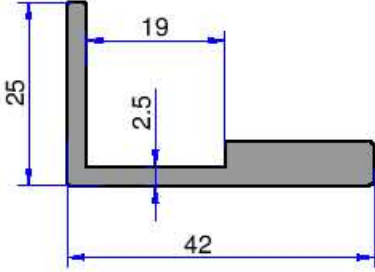
8126
0.348 kg/m

Not: Katalog ağırlıkları teorik ağırlıklardır. Üzerine kalıp aşınmasından dolayı %3-%5 boya farkından dolayı %4-%6 ağırlık ilave edilecektir.

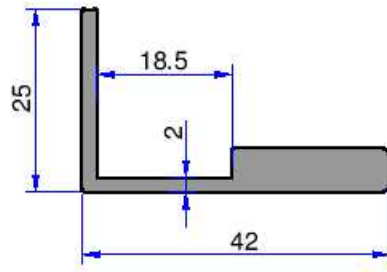
**6502**
0.437 kg/m**8107**
0.382 kg/m**9629**
0.406 kg/m**9807**
0.421 kg/m**6525**
0.524 kg/m**5237**
0.293 kg/m**5037**
0.305 kg/m**9507**
0.245 kg/m**9180**
0.267 kg/m**10269**
0.271 kg/m**9194**
0.270 kg/m**10626**
0.313 kg/m

MOBİLYA PROFİLLERİ

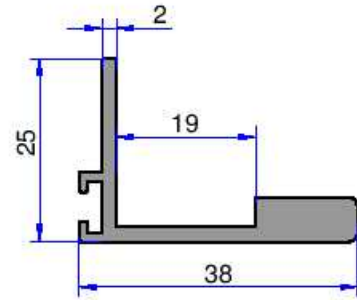
AKALDO
Alüminyum Sanayi Tic. A.Ş.



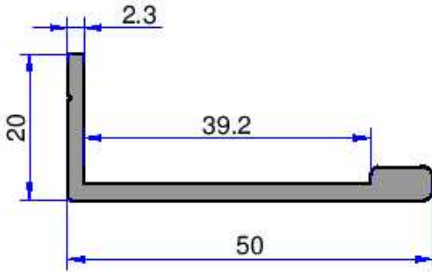
8854
0.630 kg/m



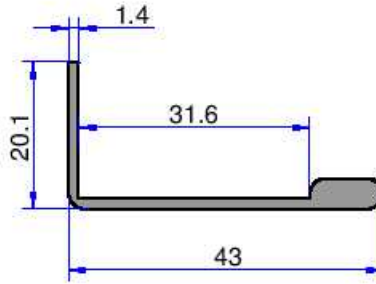
7902
0.584 kg/m



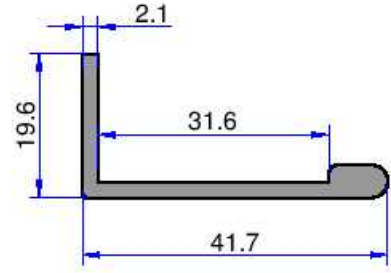
8594
0.493 kg/m



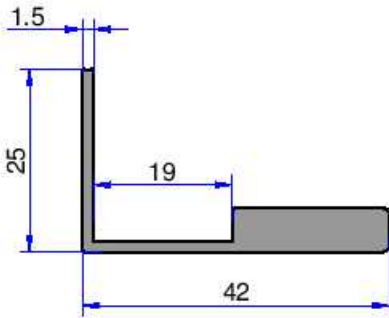
9113
0.470 kg/m



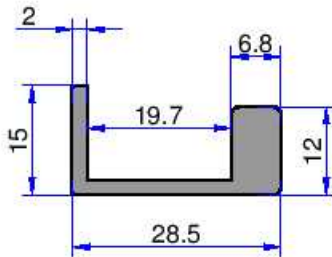
7985
0.298 kg/m



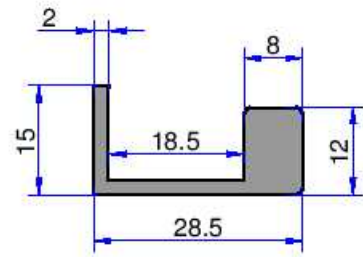
9802
0.381 kg/m



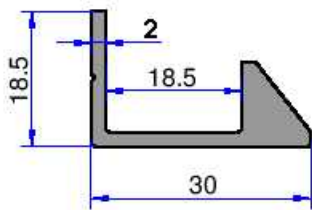
10486
0.527 kg/m



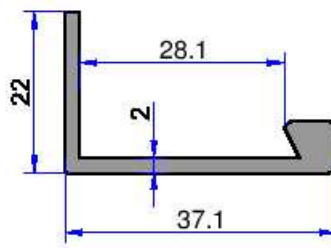
9149
0.407 kg/m



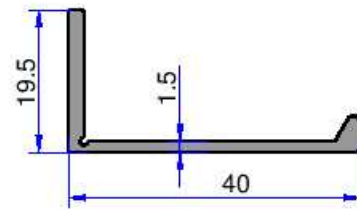
9148
0.440 kg/m



10015
0.399 kg/m

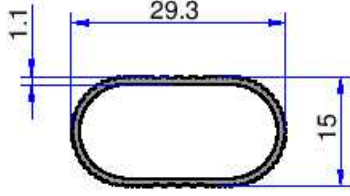


10310
0.392 kg/m

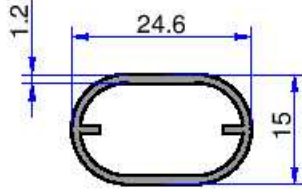


8595
0.287 kg/m

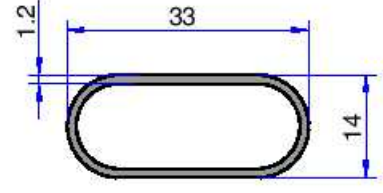
Not: Katalog ağırlıkları teorik ağırlıklardır. Üzerine kalıp aşınmasından dolayı %3-%5 boya farkından dolayı %4-%6 ağırlık ilave edilecektir.



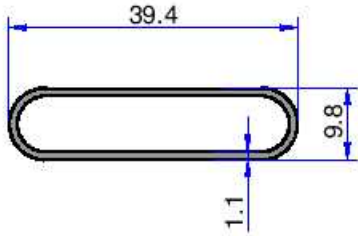
5056
0.196 kg/m



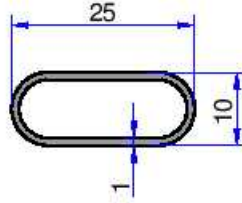
5336
0.217 kg/m



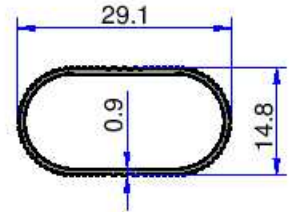
3656
0.254 kg/m



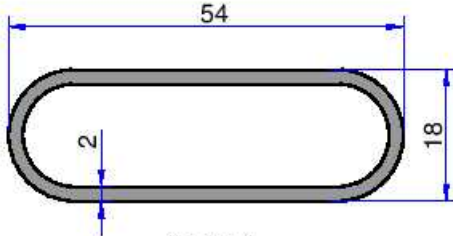
3232
0.253 kg/m



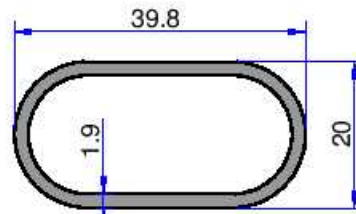
4053
0.157 kg/m



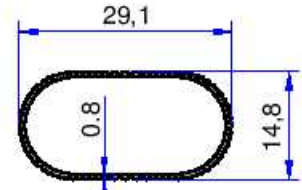
10838
0.151 kg/m



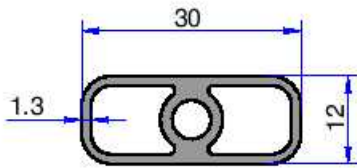
9734
0.663 kg/m



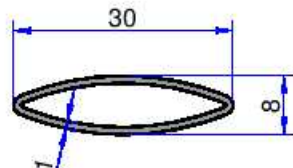
4650
0.496 kg/m



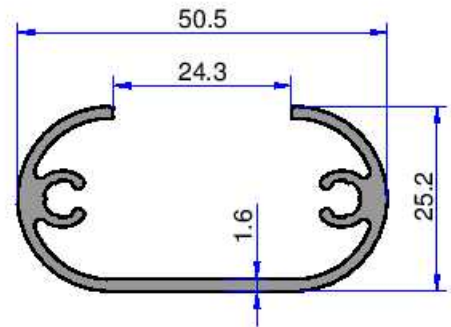
12078
0.132 kg/m



9748
0.370 kg/m

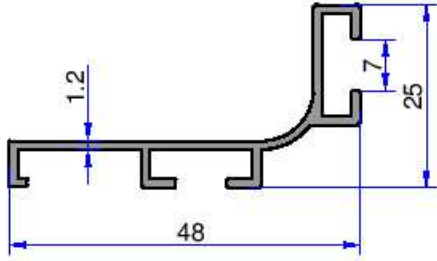


5661
0.165 kg/m

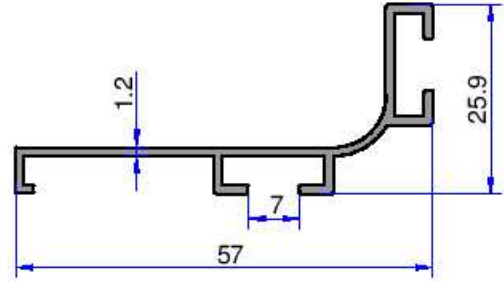


7813
0.590 kg/m

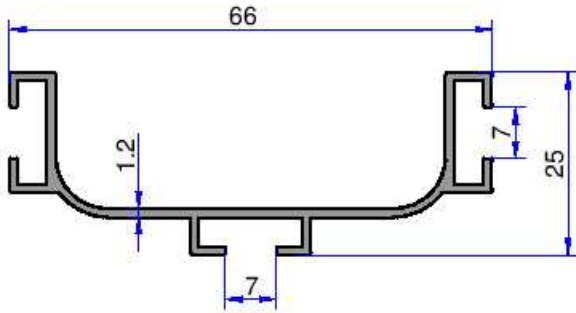
Not: Katalog ağırlıkları teorik ağırlıklardır. Üzerine kalıp aşınmasından dolayı %3-%5 boya farkından dolayı %4-%6 ağırlık ilave edilecektir.



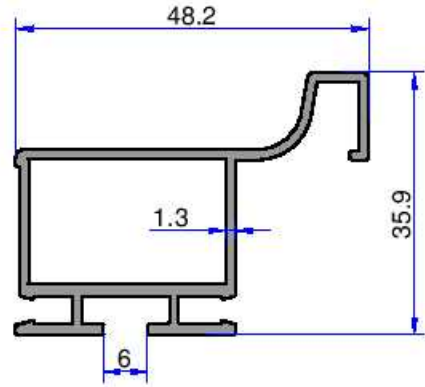
9145
0.329 kg/m



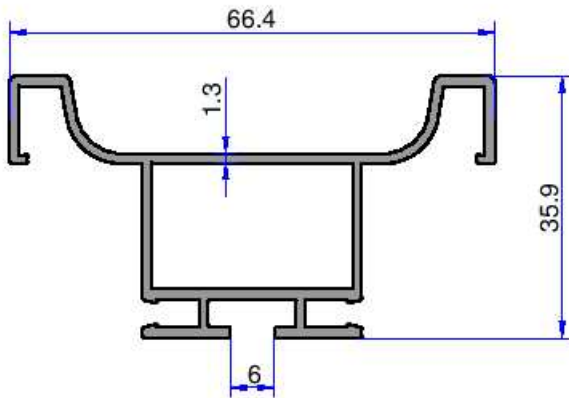
8794
0.358 kg/m



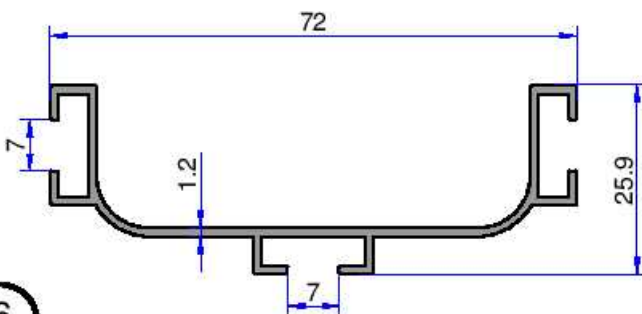
9144
0.463 kg/m



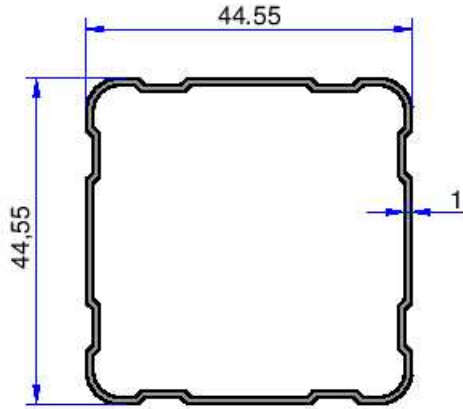
8792
0.621 kg/m



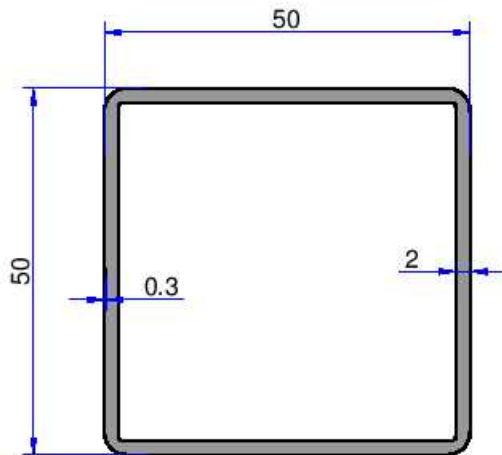
8793
0.760 kg/m



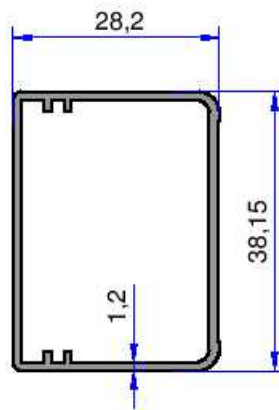
8795
0.482 kg/m



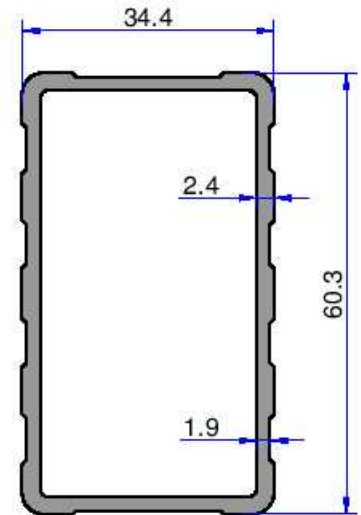
3085
0.469 kg/m



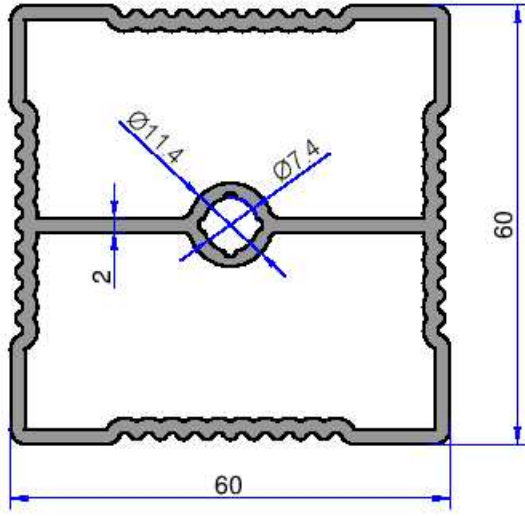
9638
1.020 kg/m



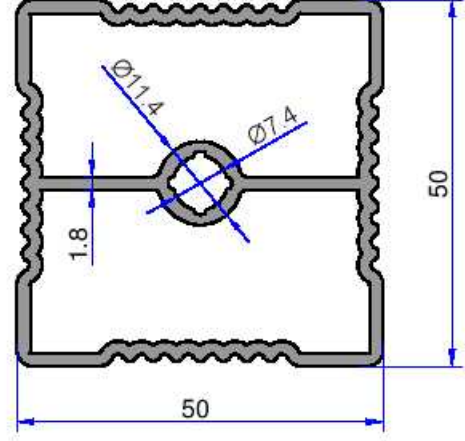
3649
0.426 kg/m



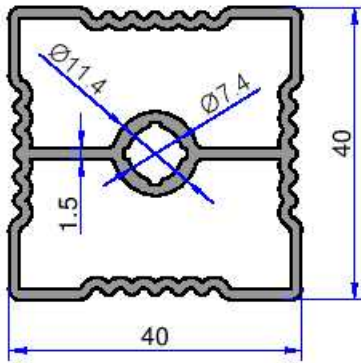
8069
1.036 kg/m



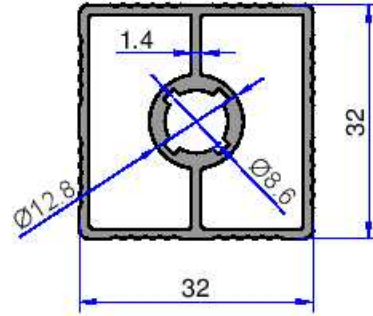
6683
1.763 kg/m



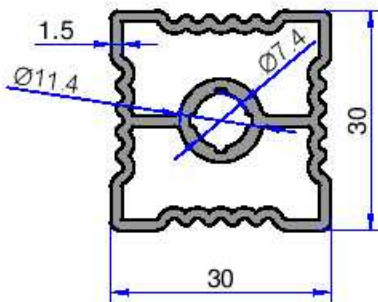
6682
1.347 kg/m



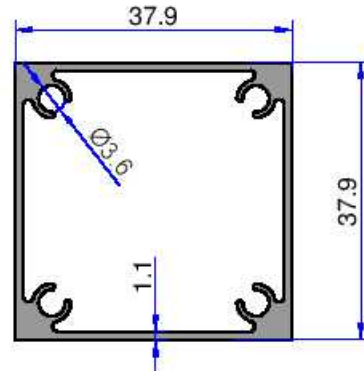
6681
0.940 kg/m



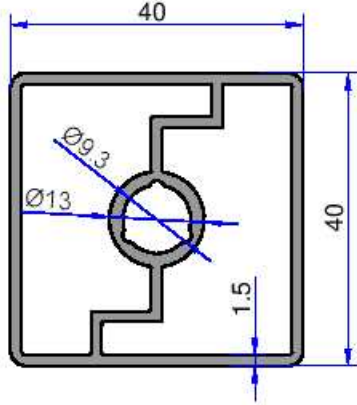
5944
0.658 kg/m



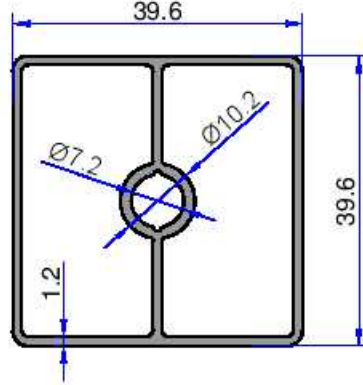
6680
0.727 kg/m



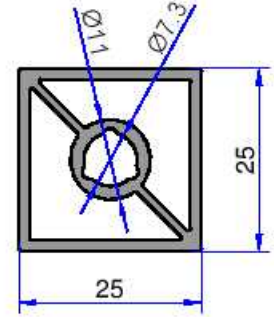
5324
0.647 kg/m



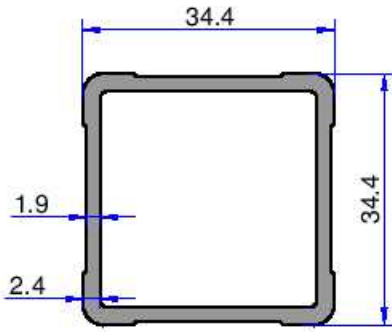
5496
0.950 kg/m



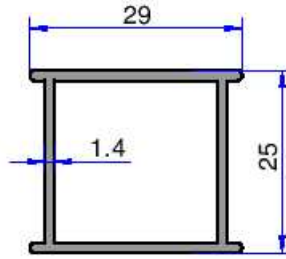
9691
0.692 kg/m



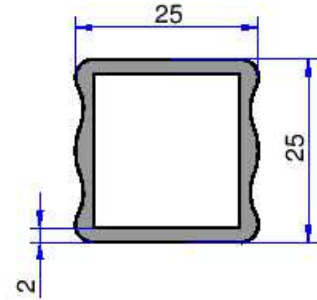
5494
0.583 kg/m



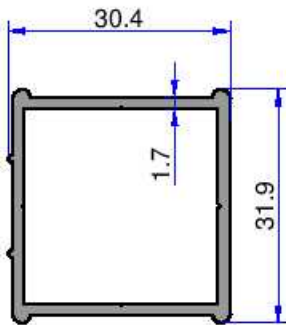
8070
0.704 kg/m



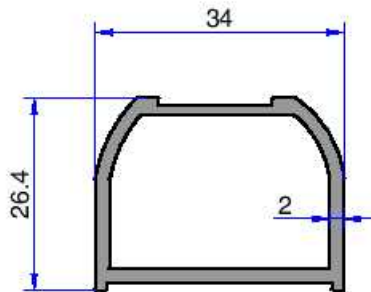
9796
0.386 kg/m



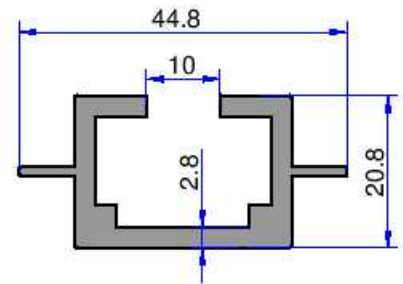
4627
0.490 kg/m



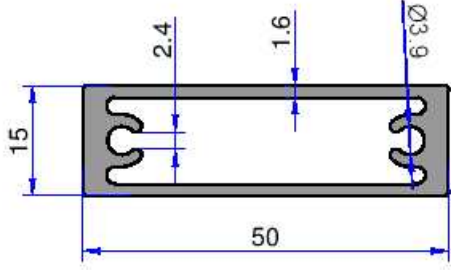
9746
0.540 kg/m



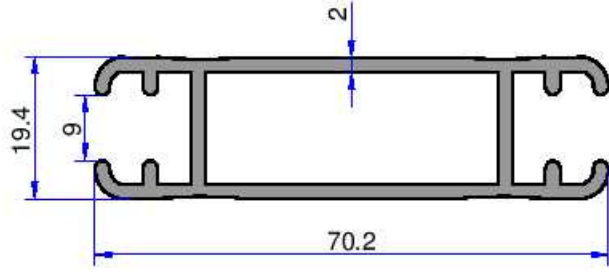
11694
0.548 kg/m



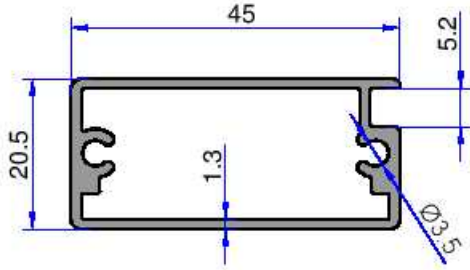
5033
0.727 kg/m



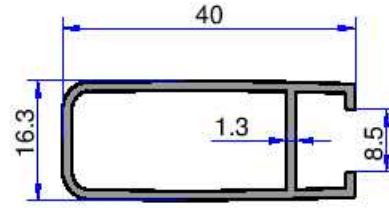
10027
0.740 kg/m



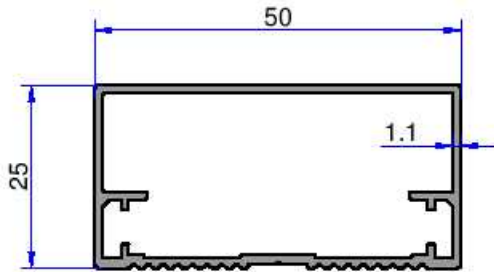
5019
1.016 kg/m



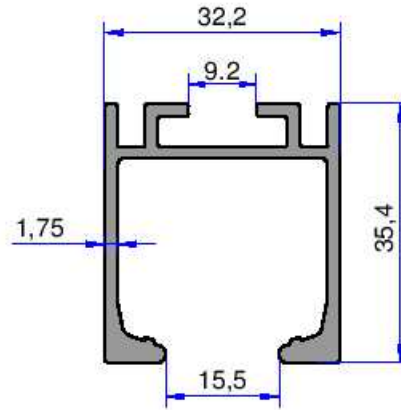
9394
0.575 kg/m



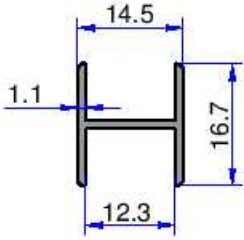
3764
0.383 kg/m



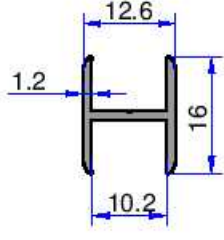
9482
0.512 kg/m



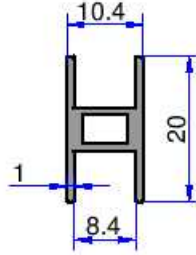
5242
0.675 kg/m



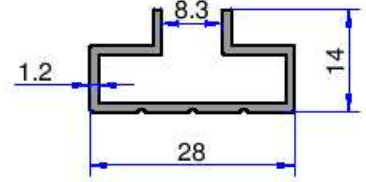
10014
0.134 kg/m



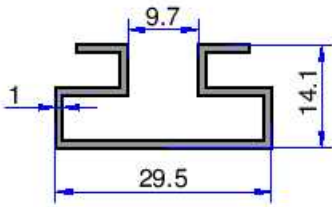
10013
0.132 kg/m



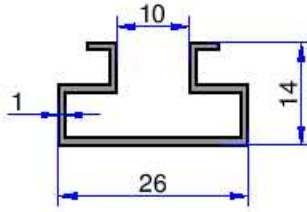
8014
0.177 kg/m



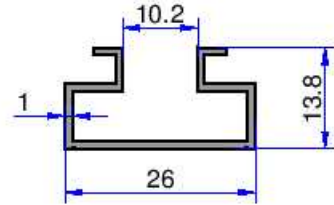
9508
0.228 kg/m



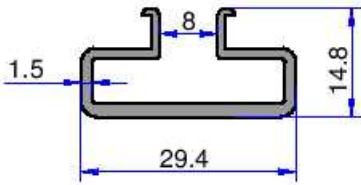
5032
0.231 kg/m



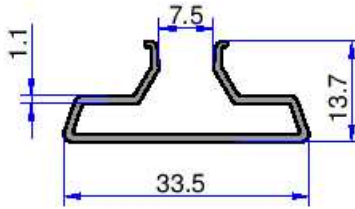
5043
0.194 kg/m



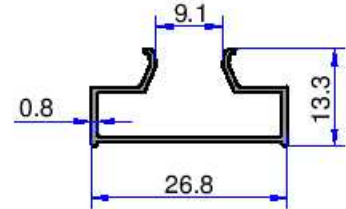
5574
0.192 kg/m



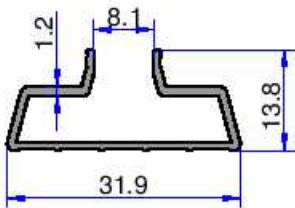
4964
0.312 kg/m



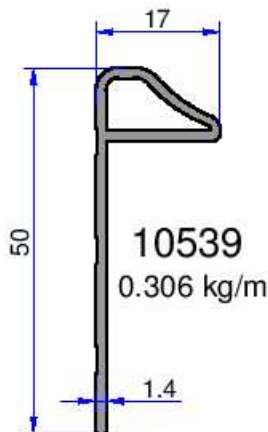
4981
0.224 kg/m



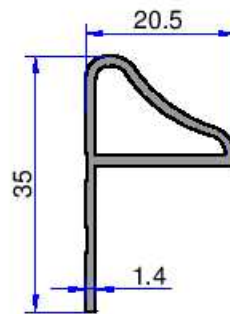
6173
0.155 kg/m



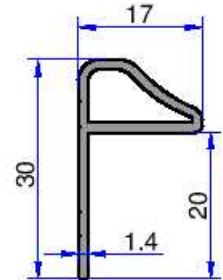
6359
0.214 kg/m



10539
0.306 kg/m



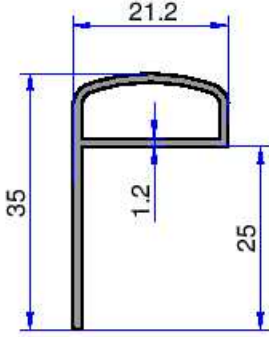
8593
0.285 kg/m



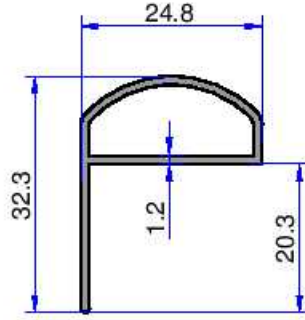
10540
0.232 kg/m

MOBİLYA PROFİLLERİ

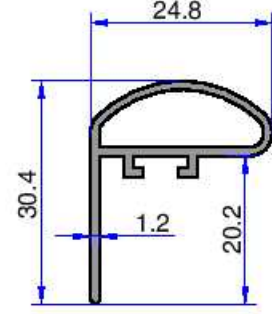
AKALDO
Alüminyum Sanayi Tic. A.Ş.



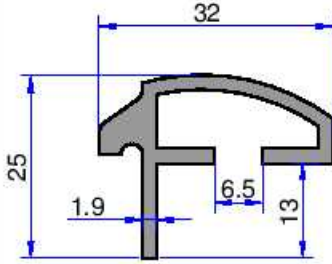
9760
0.254 kg/m



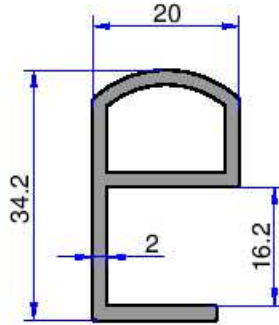
9212
0.264 kg/m



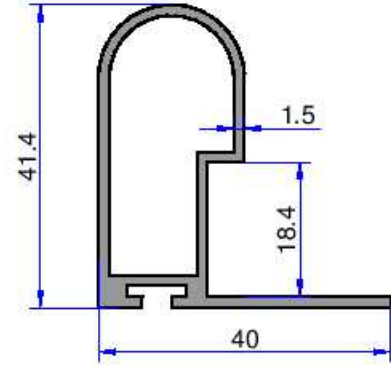
4327
0.276 kg/m



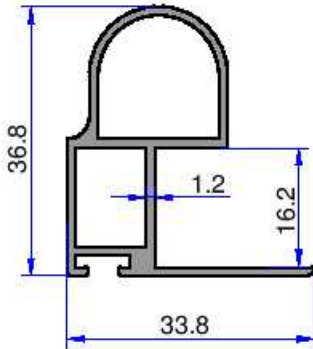
5031
0.456 kg/m



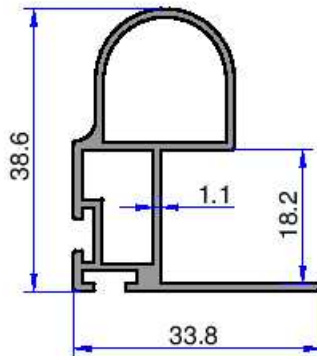
9435
0.498 kg/m



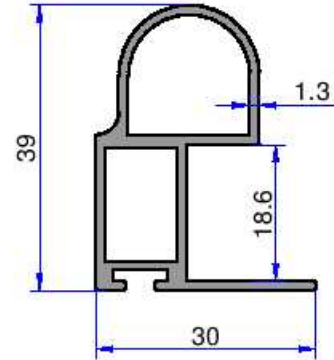
5036
0.583 kg/m



5544
0.470 kg/m

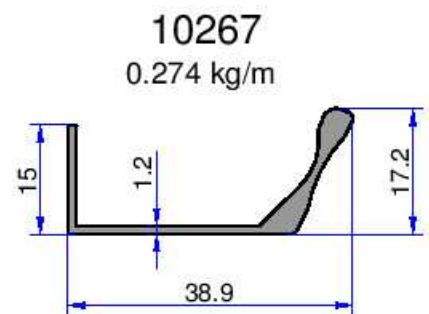
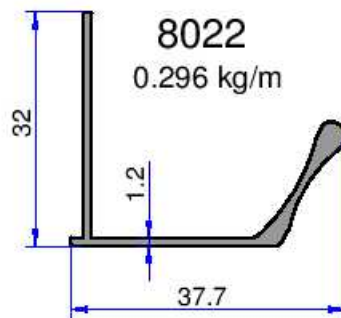
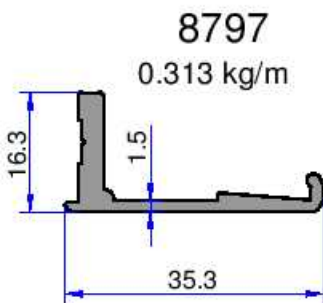
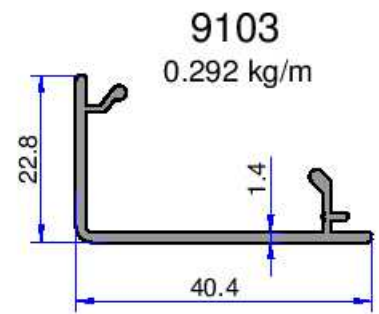
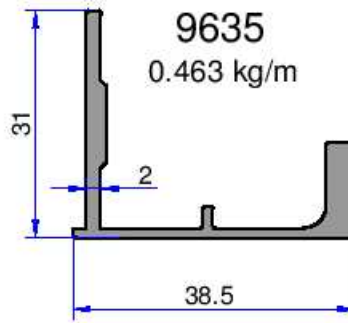
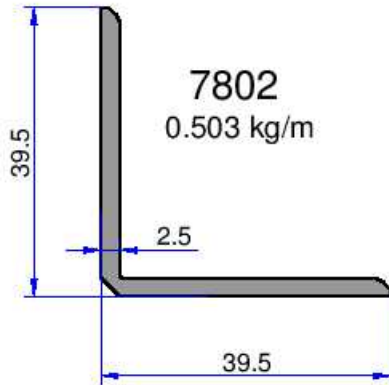
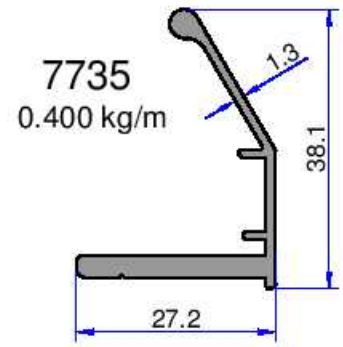
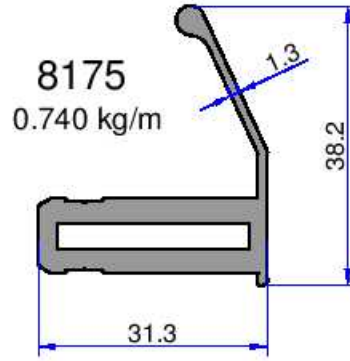
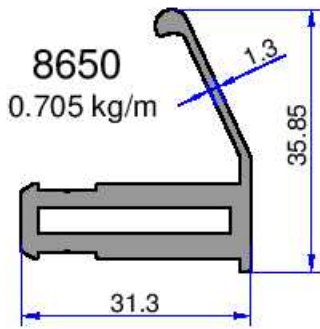
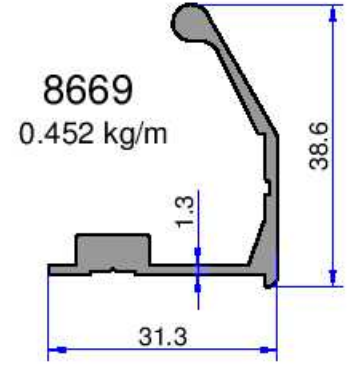
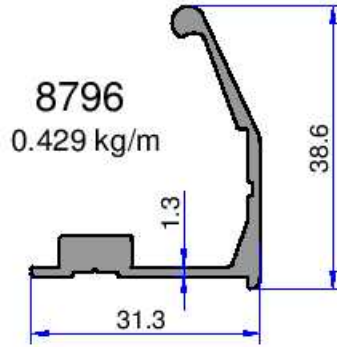
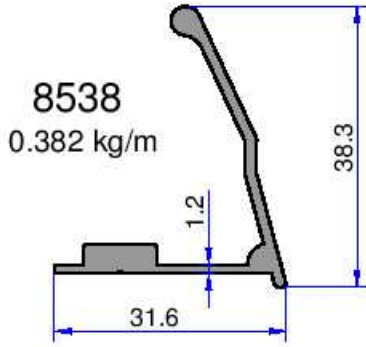


8040
0.460 kg/m



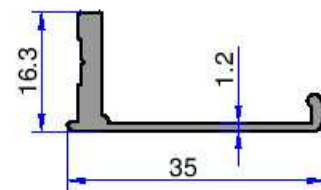
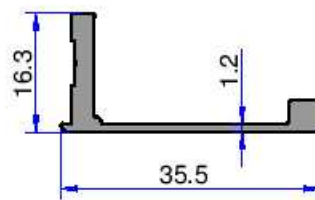
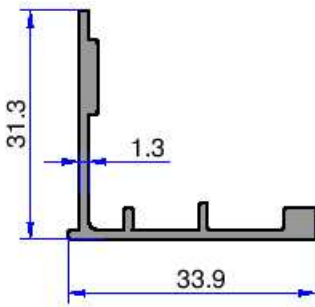
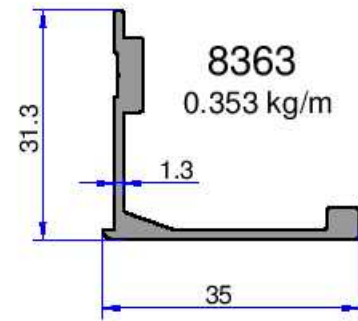
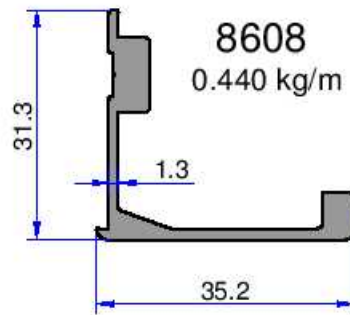
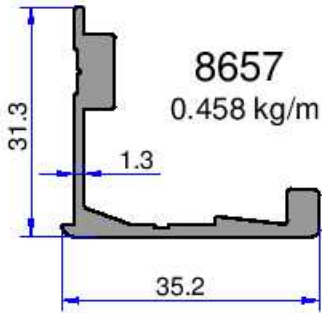
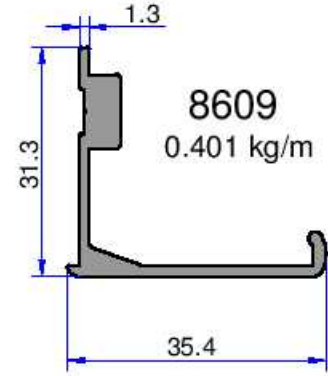
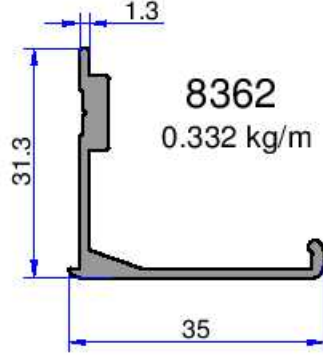
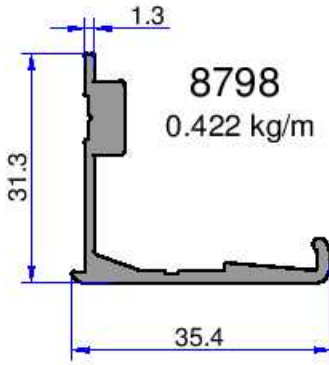
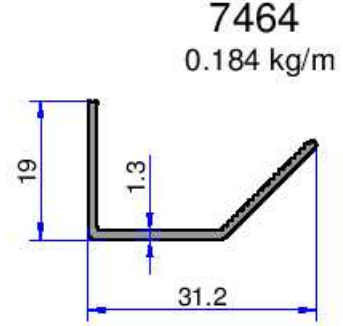
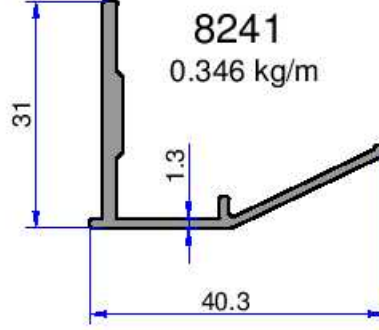
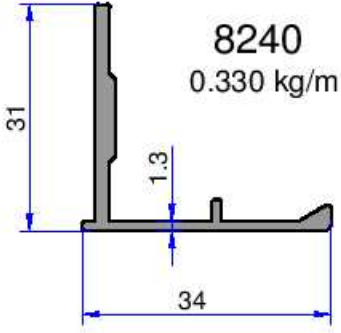
7866
0.514 kg/m

Not: Katalog ağırlıkları teorik ağırlıklardır. Üzerine kalıp aşınmasından dolayı %3-%5 boya farkından dolayı %4-%6 ağırlık ilave edilecektir.

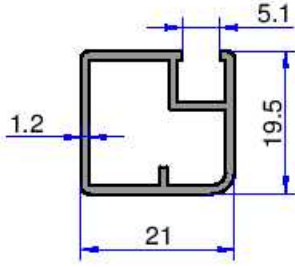


MOBİLYA PROFİLLERİ

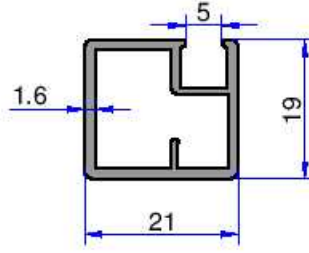
AKALDO
Alüminyum Sanayi Tic. A.Ş.



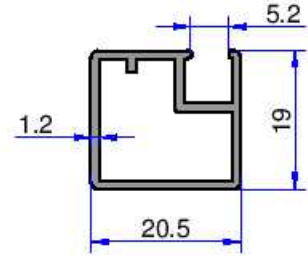
Not: Katalog ağırlıklar teorik ağırlıklardır. Üzerine kalıp aşınmasından dolayı %3-%5 boya farkından dolayı %4-%6 ağırlık ilave edilecektir.



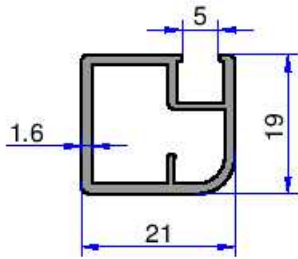
7705
0.279 kg/m



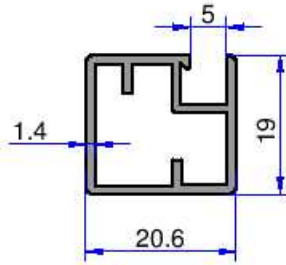
5407
0.318 kg/m



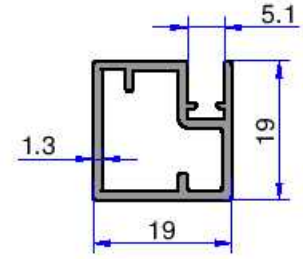
8238
0.271 kg/m



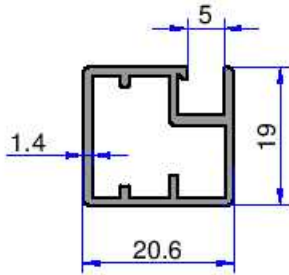
5404
0.311 kg/m



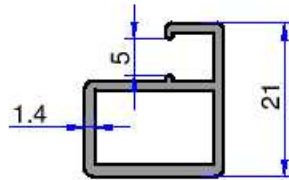
8124
0.307 kg/m



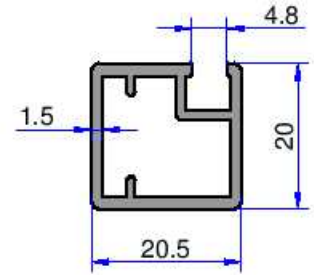
6626
0.289 kg/m



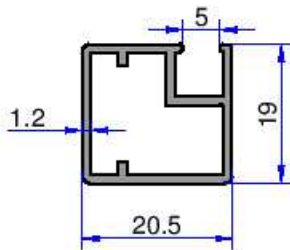
8811
0.297 kg/m



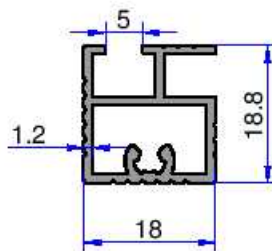
5406
0.280 kg/m



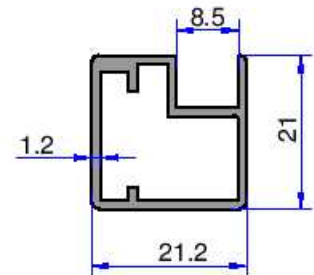
9395
0.362 kg/m



5026
0.277 kg/m



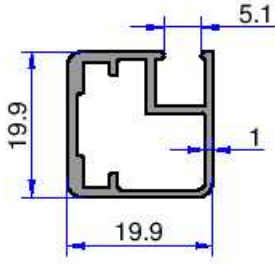
8689
0.287 kg/m



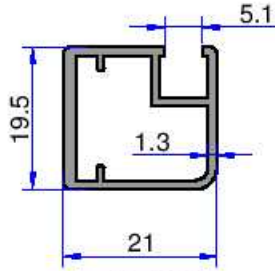
5025
0.307 kg/m

MOBİLYA PROFİLLERİ

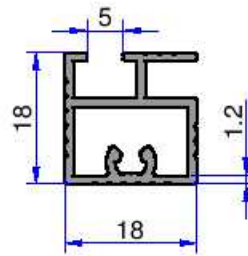
AKALDO
Alüminyum Sanayi Tic. A.Ş.



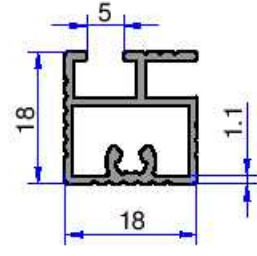
5361
0.292 kg/m



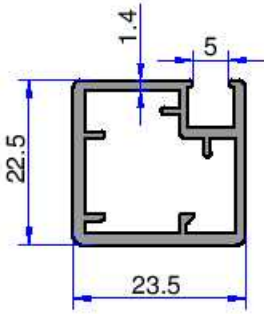
4742
0.324 kg/m



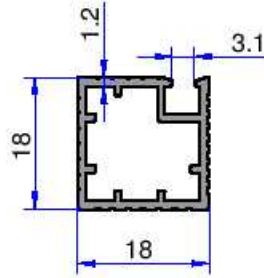
6628
0.281 kg/m



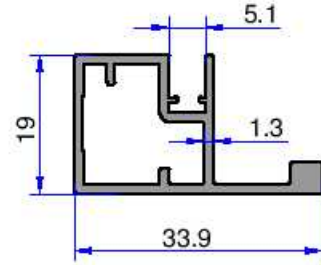
10759
0.270 kg/m



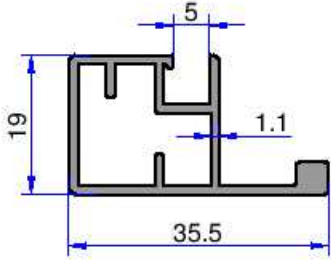
5405
0.410 kg/m



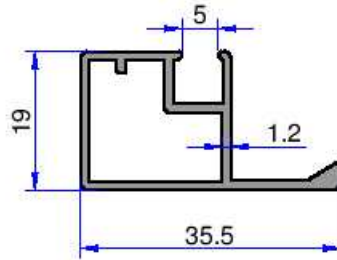
9556
0.248 kg/m



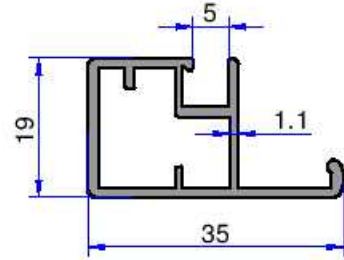
6627
0.374 kg/m



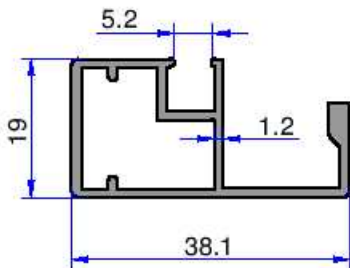
8357
0.389 kg/m



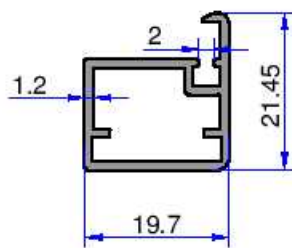
8239
0.343 kg/m



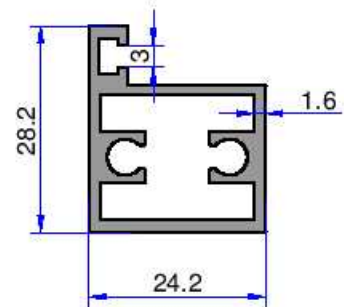
8360
0.357 kg/m



7369
0.424 kg/m

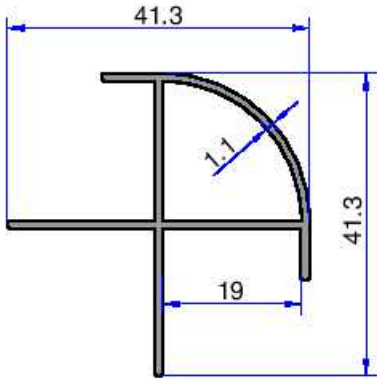


7942
0.260 kg/m

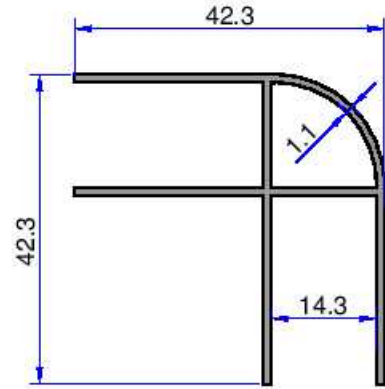


4756
0.540 kg/m

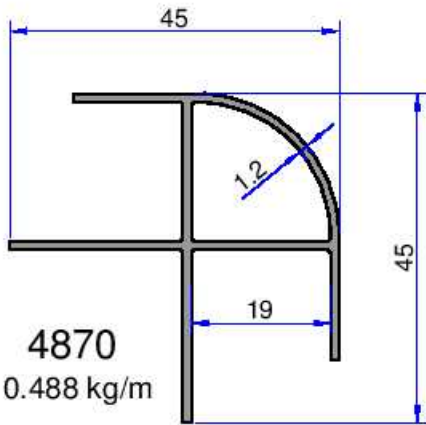
Not: Katalog ağırlıklar teorik ağırlıklardır. Üzerine kalıp aşınmasından dolayı %3-%5 boya farkından dolayı %4-%6 ağırlık ilave edilecektir.



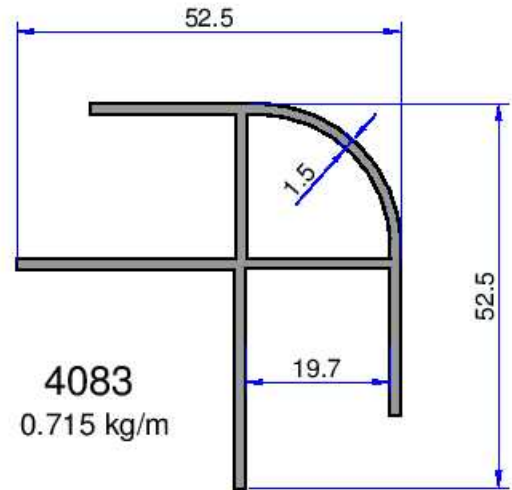
5598
0.376 kg/m



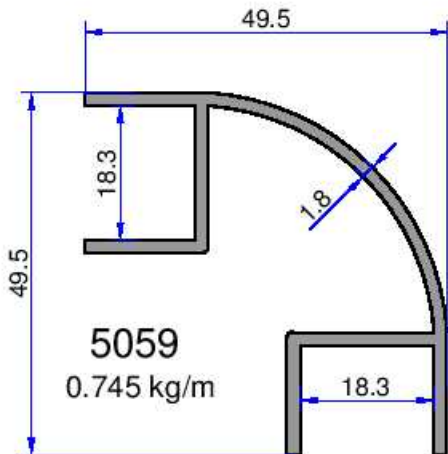
5276
0.472 kg/m



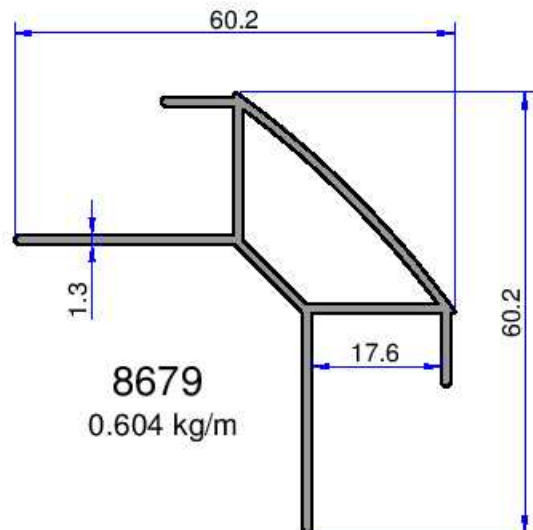
4870
0.488 kg/m



4083
0.715 kg/m



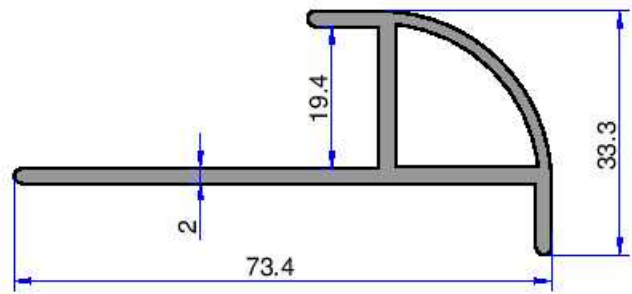
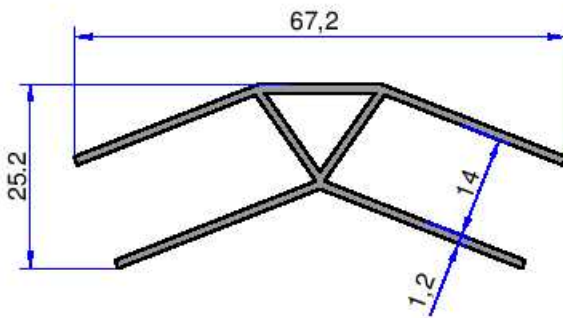
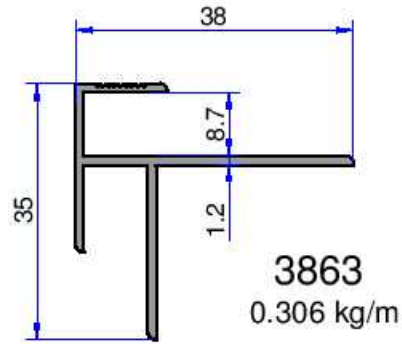
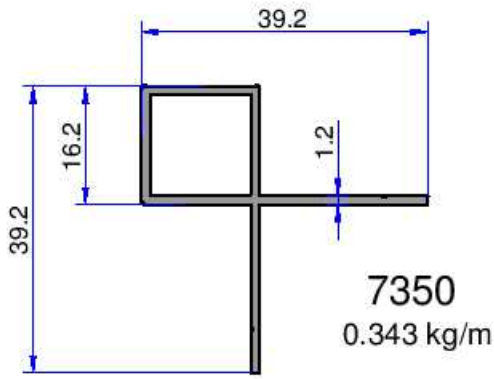
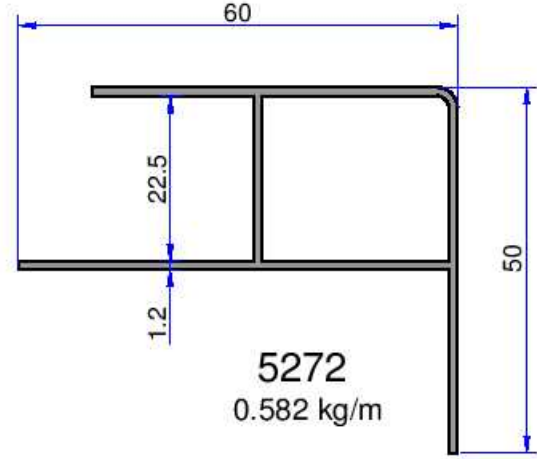
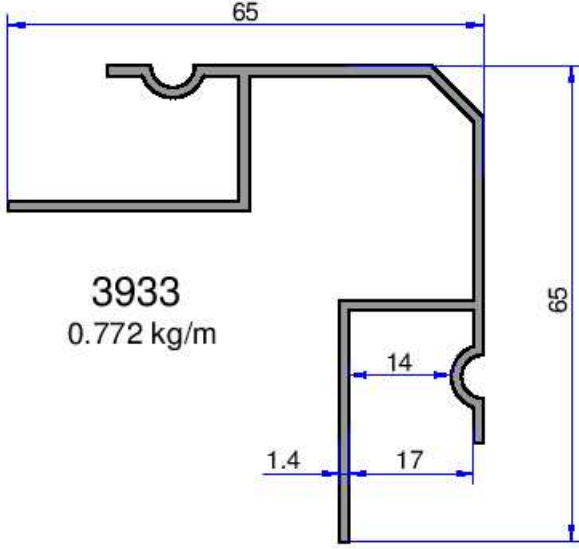
5059
0.745 kg/m

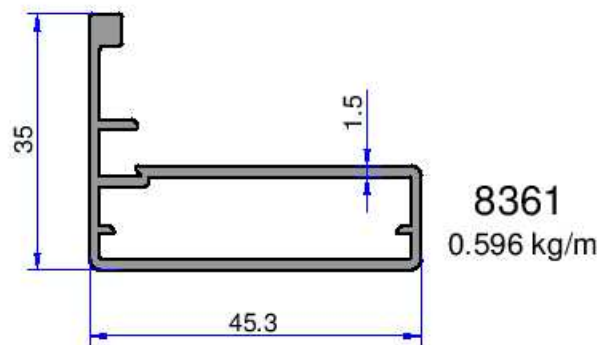
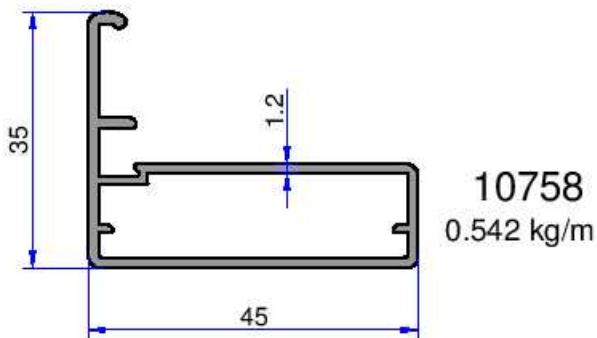
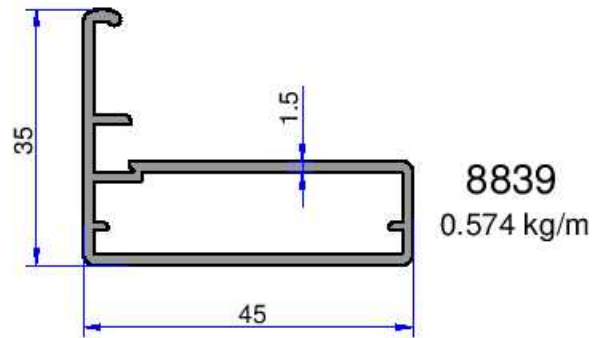
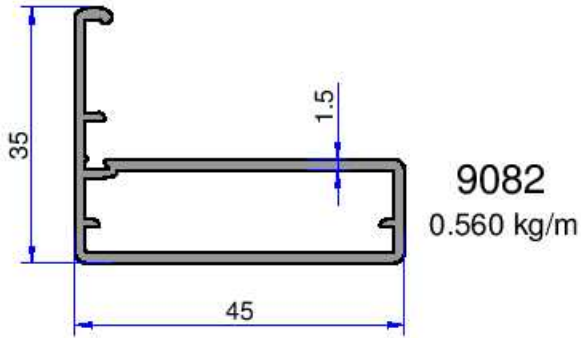
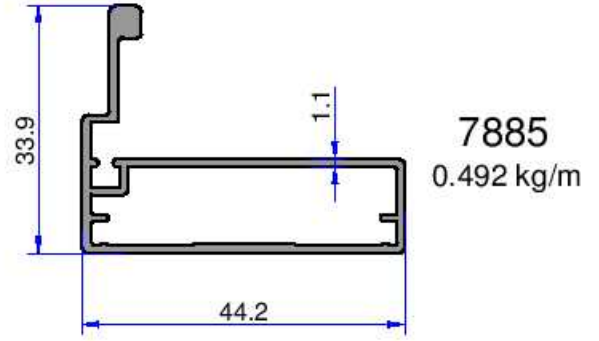
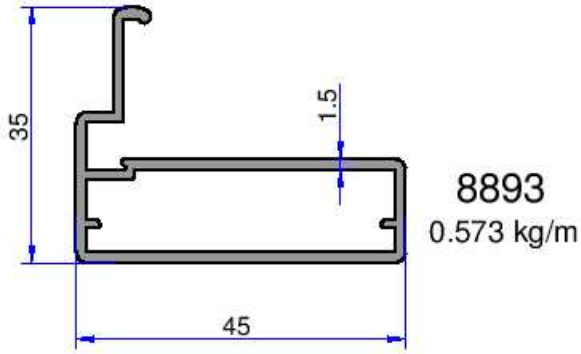
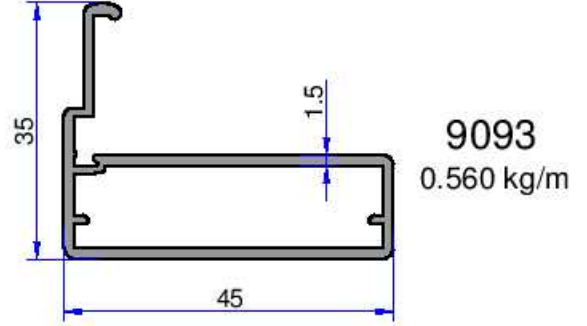
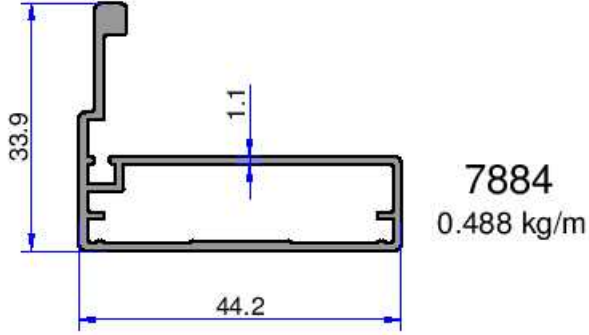


8679
0.604 kg/m

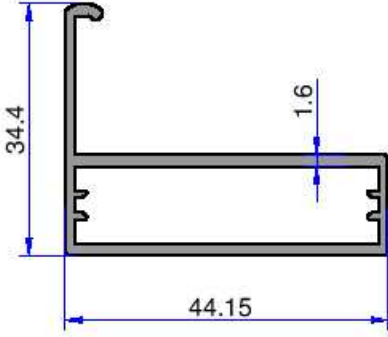
Not: Katalog ağırlıklar teorik ağırlıklardır. Üzerine kalıp aşınmasından dolayı %3-%5 boya farkından dolayı %4-%6 ağırlık ilave edilecektir.

Not: Katalog ağırlıkları teorik ağırlıklardır. Üzerine kalıp aşınmasından dolayı %3-%5 boya farkından dolayı %4-%6 ağırlık ilave edilecektir.

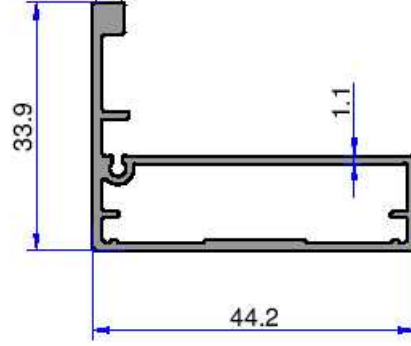




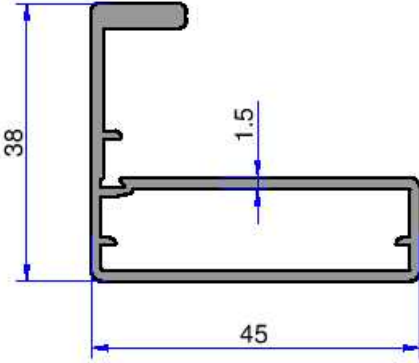
Not: Katalog ağırlıkları teorik ağırlıklardır. Üzerine kalıp aşınmasından dolayı %3-%5 boya farkından dolayı %4-%6 ağırlık ilave edilecektir.



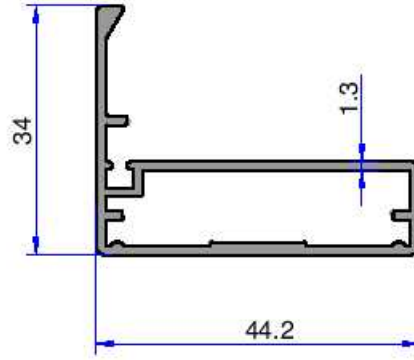
8894
0.555 kg/m



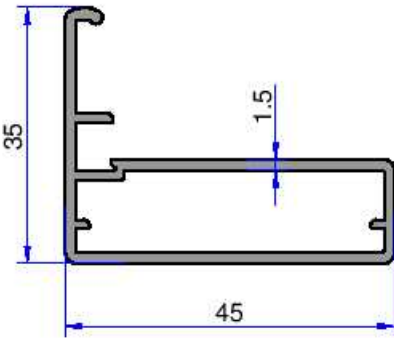
6619
0.495 kg/m



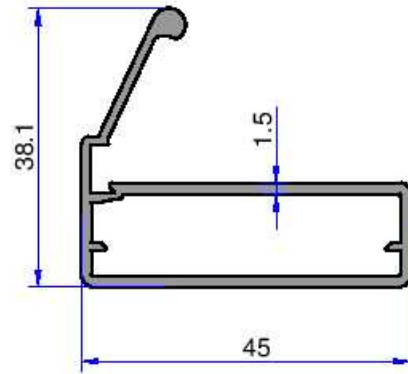
8860
0.680 kg/m



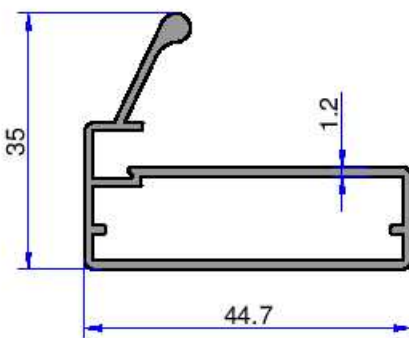
8234
0.531 kg/m



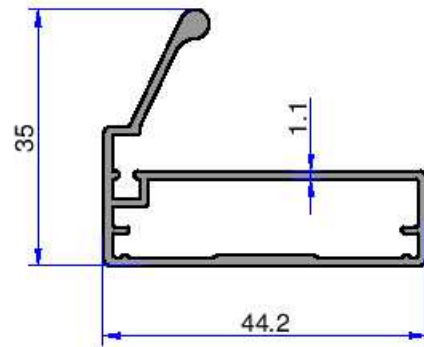
8064
0.573 kg/m



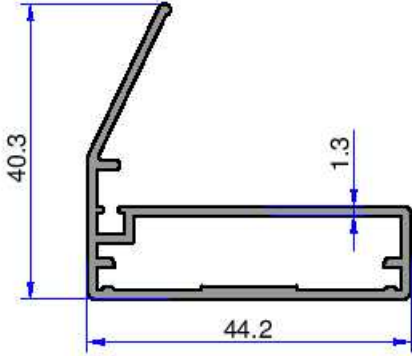
8799
0.586 kg/m



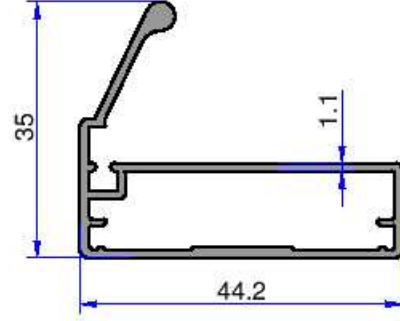
10716
0.504 kg/m



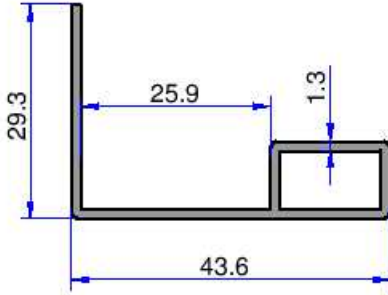
7887
0.493 kg/m



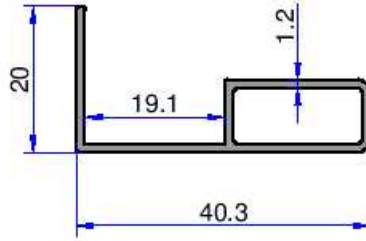
8237
0.551 kg/m



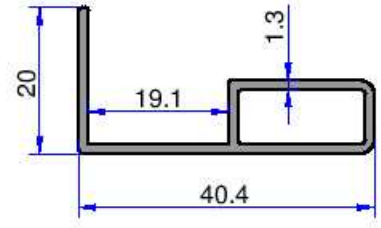
7886
0.489 kg/m



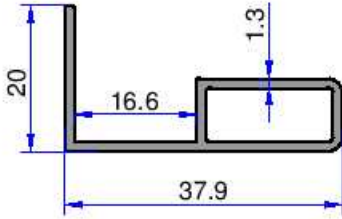
10021
0.364 kg/m



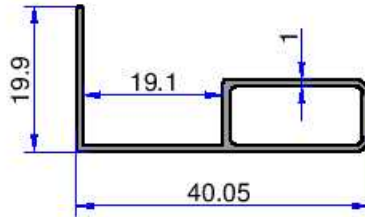
10696
0.290 kg/m



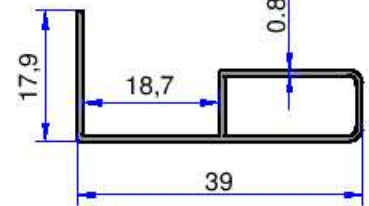
7967
0.326 kg/m



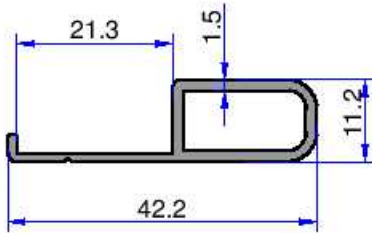
9309
0.317 kg/m



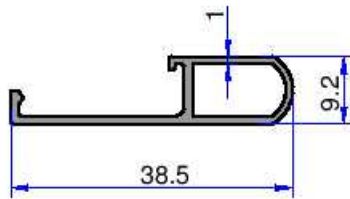
10912
0.242 kg/m



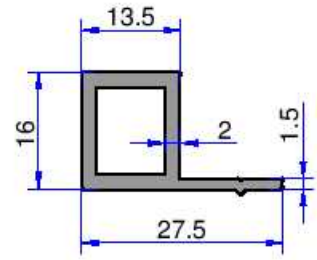
12080
0.197 kg/m



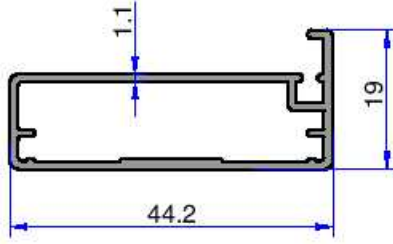
6301
0.294 kg/m



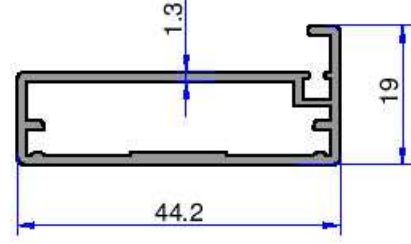
8972
0.205 kg/m



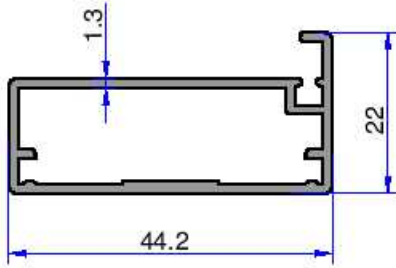
8862
0.334 kg/m



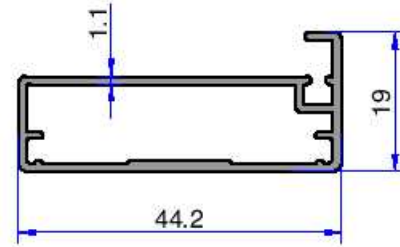
7734
0.400 kg/m



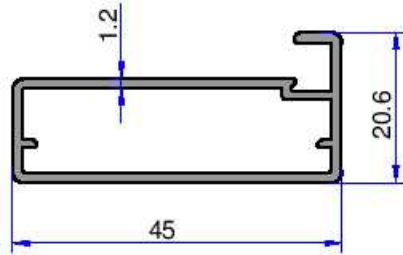
8235
0.461 kg/m



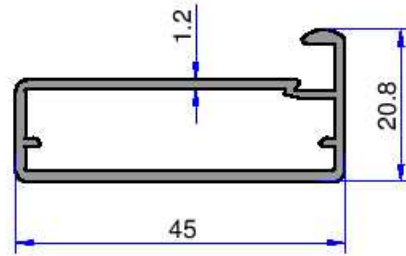
9633
0.482 kg/m



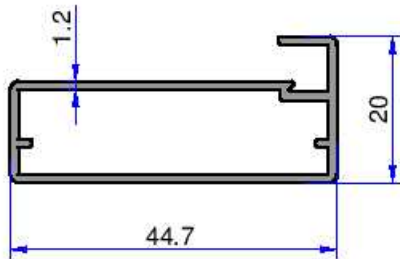
7736
0.404 kg/m



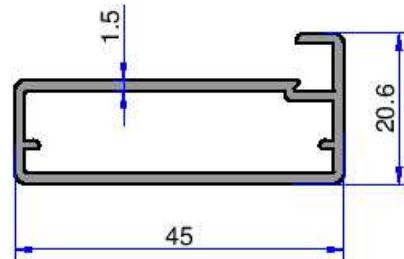
10757
0.471 kg/m



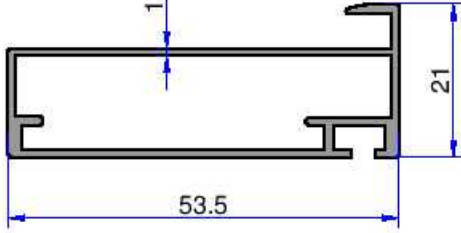
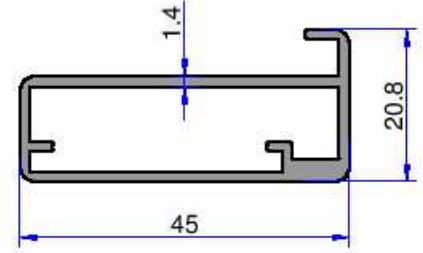
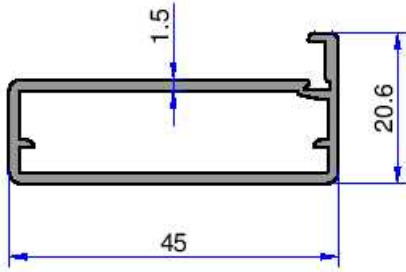
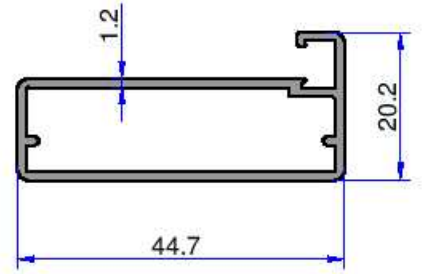
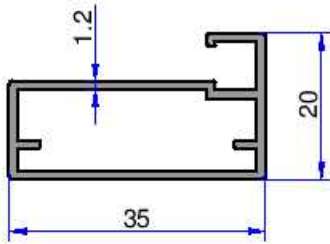
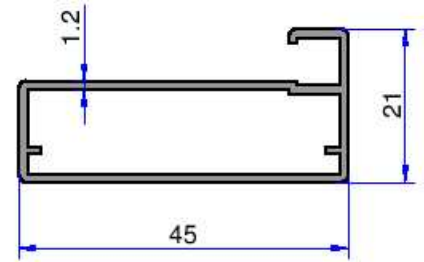
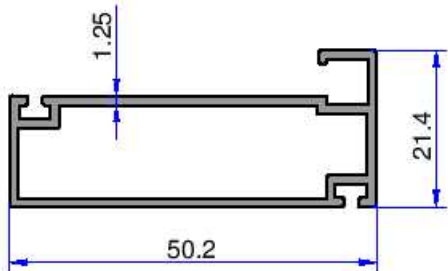
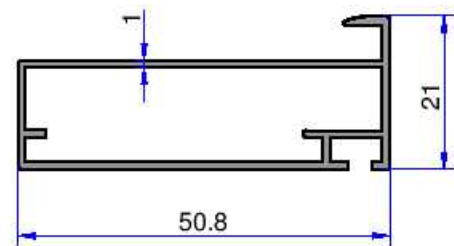
8876
0.467 kg/m

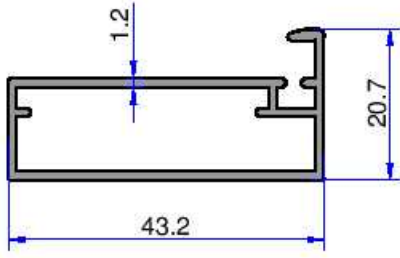


9609
0.419 kg/m

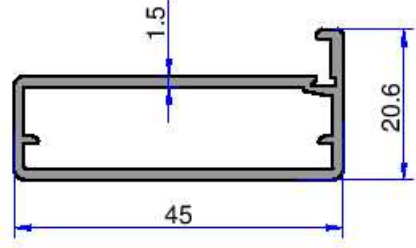


8065
0.503 kg/m

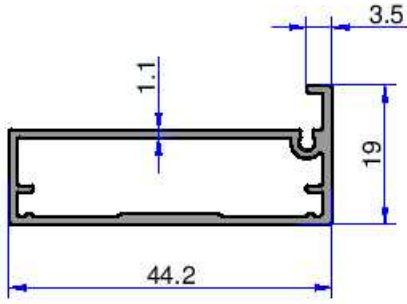
**8023**
0.458 kg/m**6972**
0.520 kg/m**8791**
0.493 kg/m**7390**
0.415 kg/m**5596**
0.367 kg/m**4743**
0.424 kg/m**5597**
0.511 kg/m**5027**
0.415 kg/m



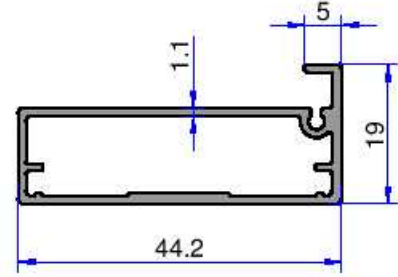
9396
0.422 kg/m



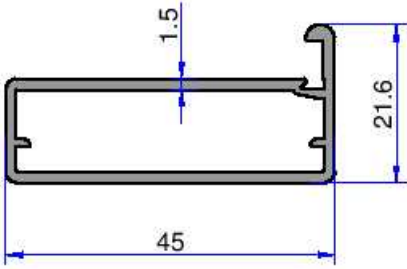
8658
0.493 kg/m



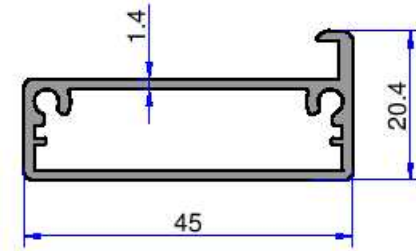
7721
0.401 kg/m



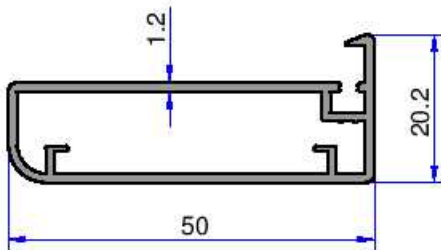
6618
0.406 kg/m



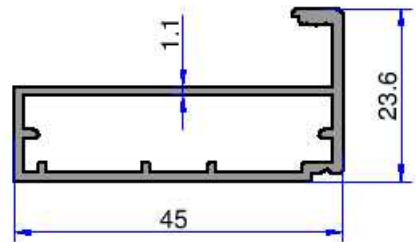
8790
0.500 kg/m



9393
0.523 kg/m

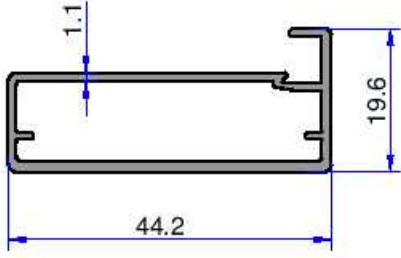


7857
0.471 kg/m

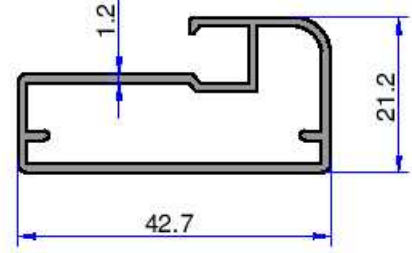


8974
0.483 kg/m

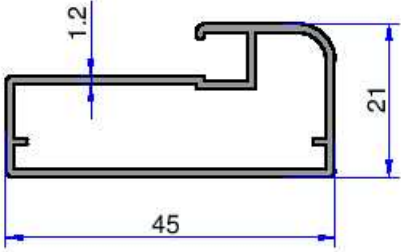
Not: Katalog ağırlıkları teorik ağırlıklardır. Üzerine kalıp aşınmasından dolayı %3-%5 boya farkından dolayı %4-%6 ağırlık ilave edilecektir.



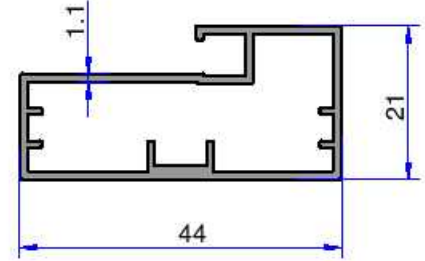
8271
0.429 kg/m



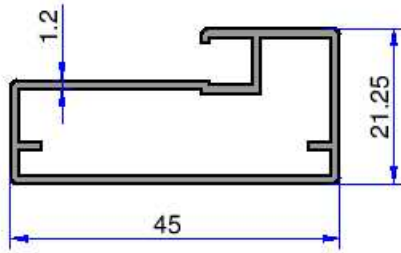
5024
0.445 kg/m



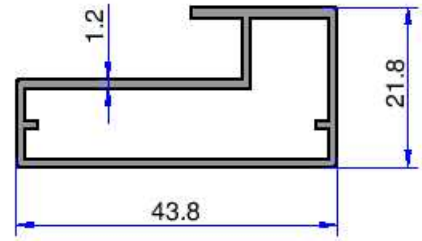
9366
0.443 kg/m



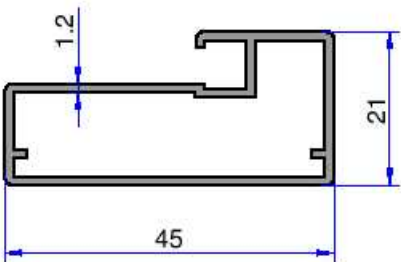
7855
0.452 kg/m



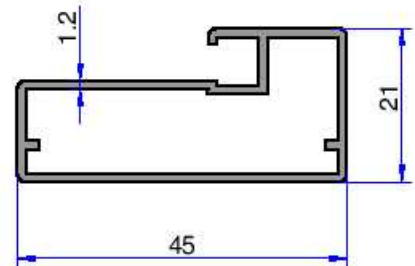
5537
0.457 kg/m



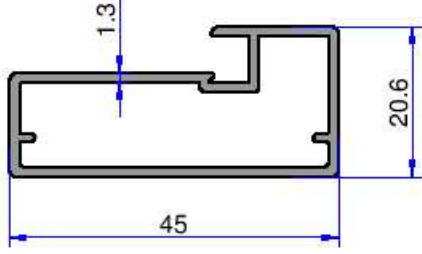
5882
0.458 kg/m



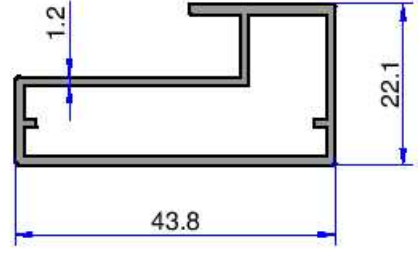
4744
0.449 kg/m



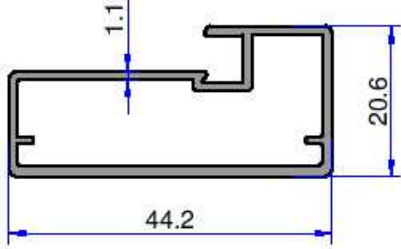
6742
0.452 kg/m



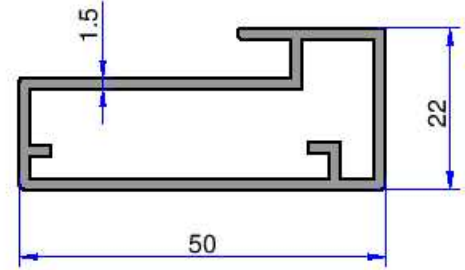
8840
0.509 kg/m



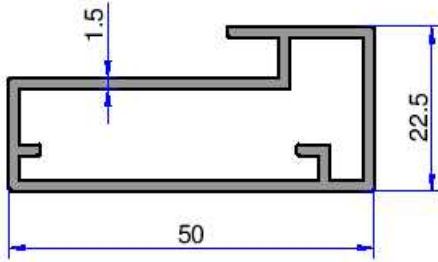
5883
0.460 kg/m



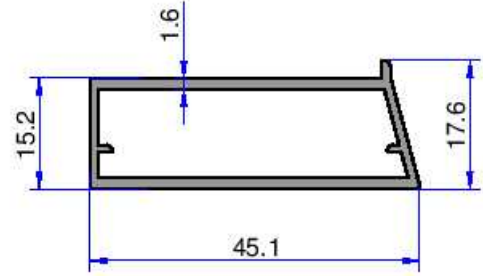
8279
0.471 kg/m



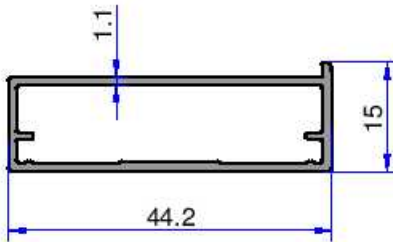
4970
0.632 kg/m



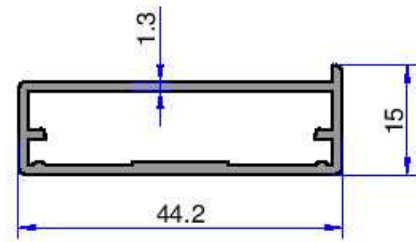
5476
0.636 kg/m



8537
0.469 kg/m

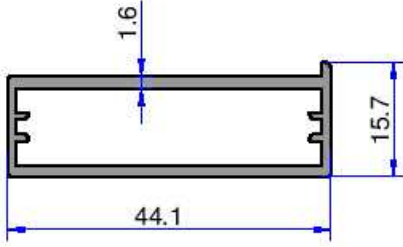


6620
0.365 kg/m

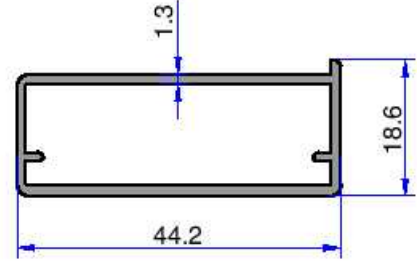


8236
0.426 kg/m

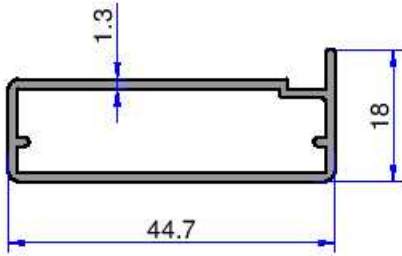
Not: Katalog ağırlıkları teorik ağırlıklardır. Üzerine kalıp aşınmasından dolayı %3-%5 boya farkından dolayı %4-%6 ağırlık ilave edilecektir.



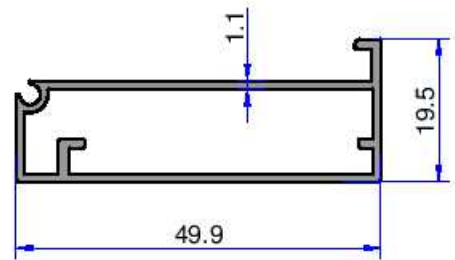
8176
0.473 kg/m



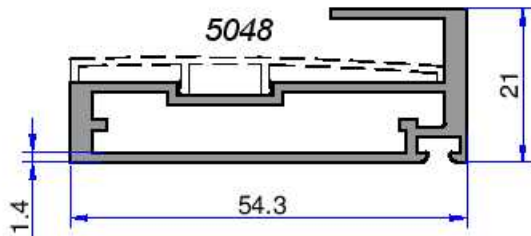
8668
0.446 kg/m



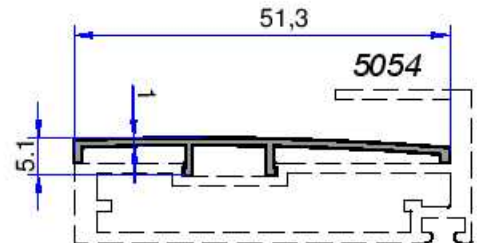
8114
0.400 kg/m



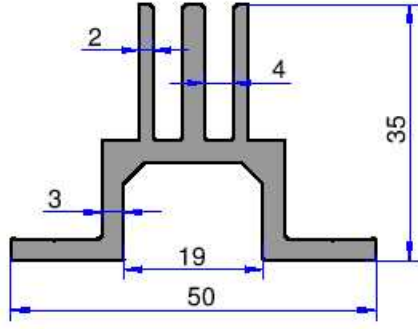
7993
0.428 kg/m



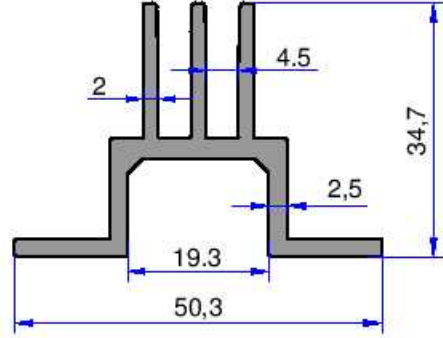
5054
0.720 kg/m



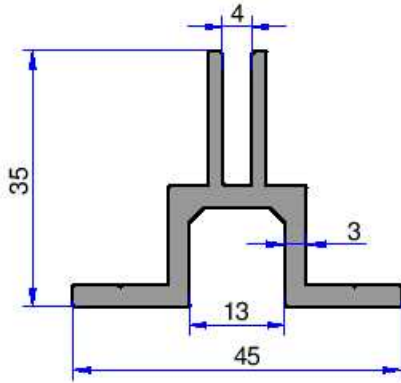
5048
0.171 kg/m



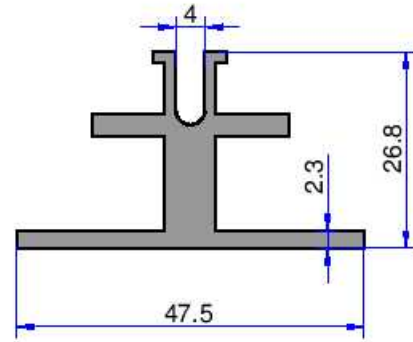
6174
1.000 kg/m



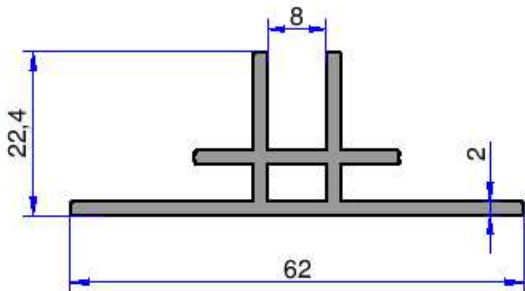
9711
0.842 kg/m



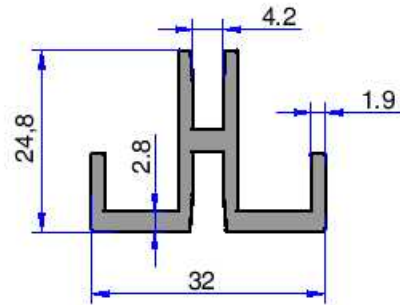
5936
0.795 kg/m



3639
0.831 kg/m

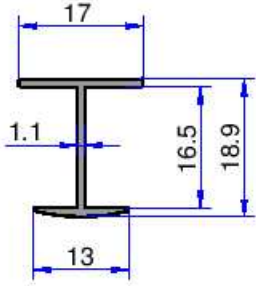


4675
0.685 kg/m

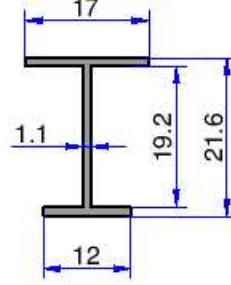


5567
0.545 kg/m

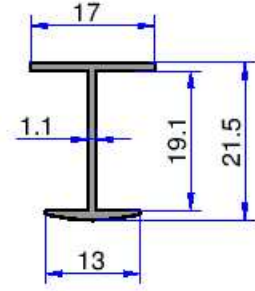
Not: Katalog ağırlıkları teorik ağırlıklardır. Üzerine kalıp aşınmasından dolayı %3-%5 boya farkından dolayı %4-%6 ağırlık ilave edilecektir.



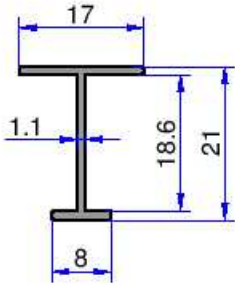
8703
0.135 kg/m



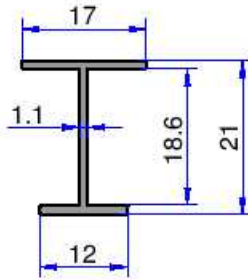
8891
0.150 kg/m



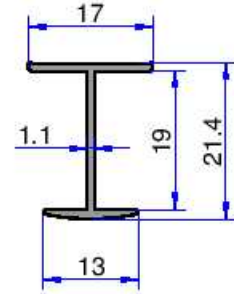
8751
0.143 kg/m



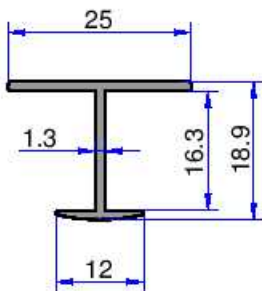
9763
0.134 kg/m



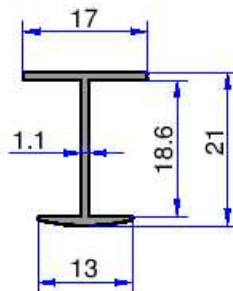
8601
0.148 kg/m



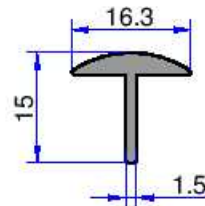
9631
0.144 kg/m



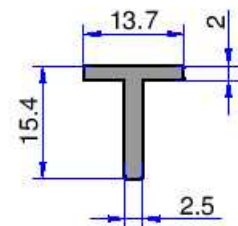
8978
0.179 kg/m



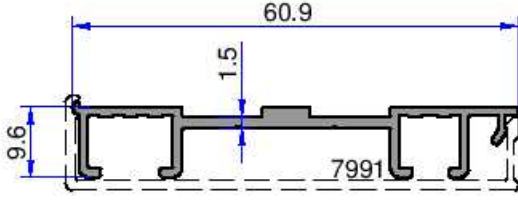
8003
0.141 kg/m



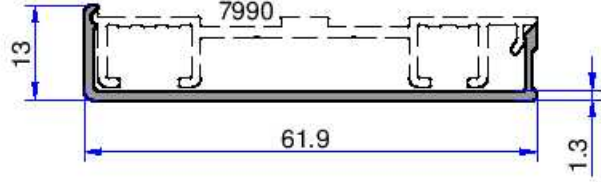
5288
0.145 kg/m



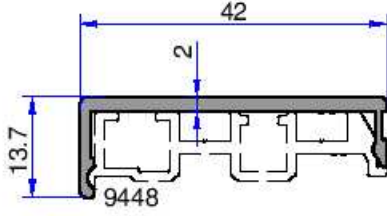
5987
0.164 kg/m



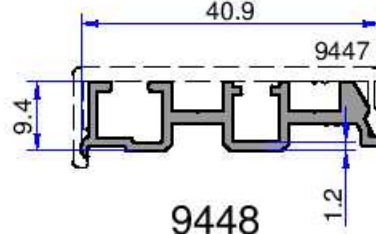
7990
0.386 kg/m



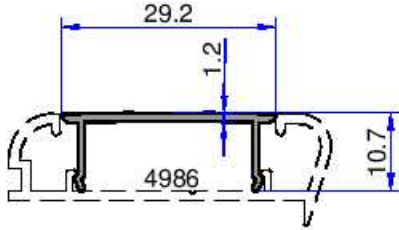
7991
0.286 kg/m



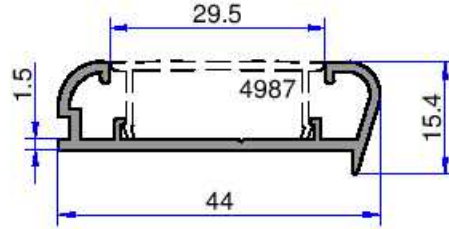
9447
0.300 kg/m



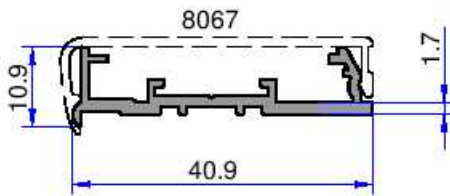
9448
0.335 kg/m



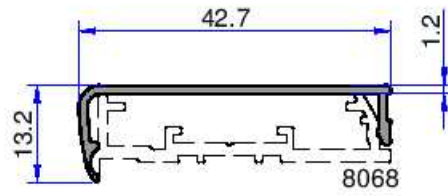
4987
0.140 kg/m



4986
0.313 kg/m

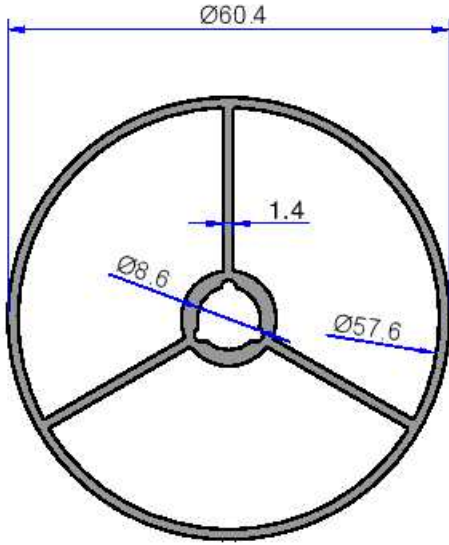


8068
0.288 kg/m

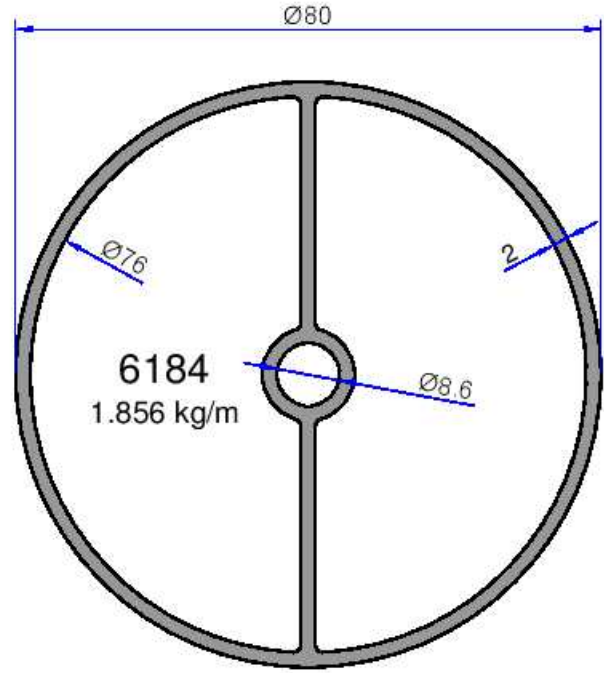


8067
0.194 kg/m

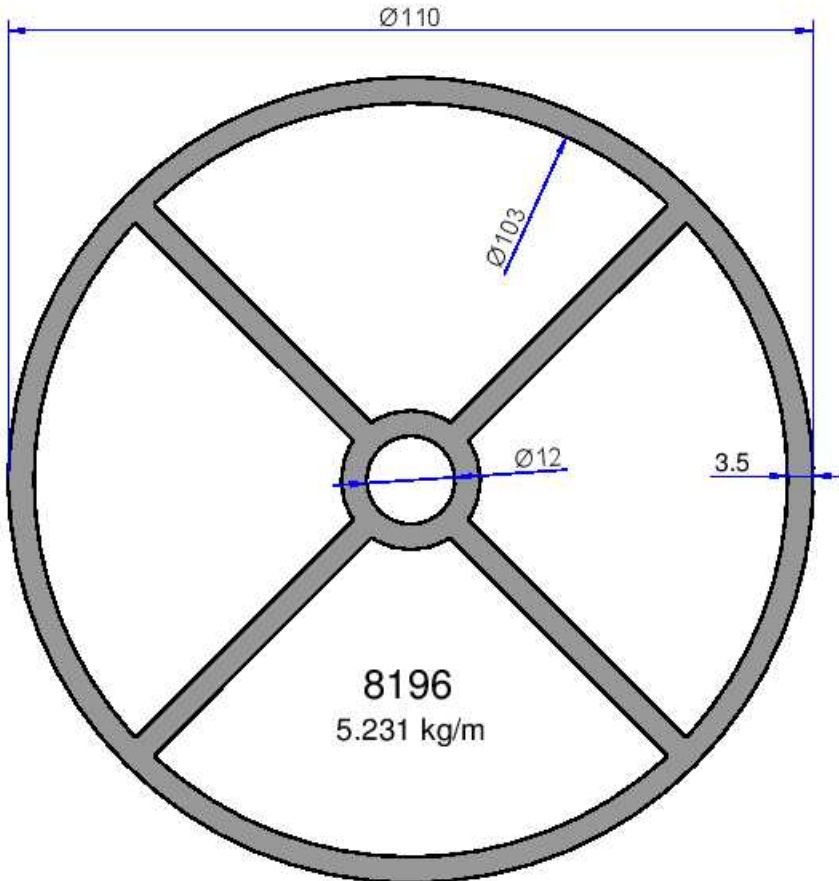
Not: Katalog ağırlıkları teorik ağırlıklardır. Üzerine kalıp aşınmasından dolayı %3-%5 boya farkından dolayı %4-%6 ağırlık ilave edilecektir.



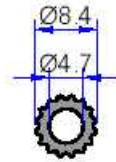
5495
1.146 kg/m



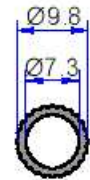
6184
1.856 kg/m



8196
5.231 kg/m



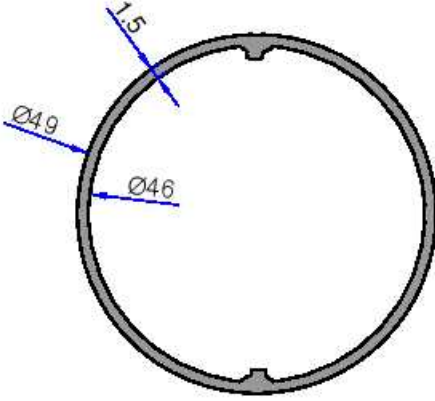
6629
0.085 kg/m



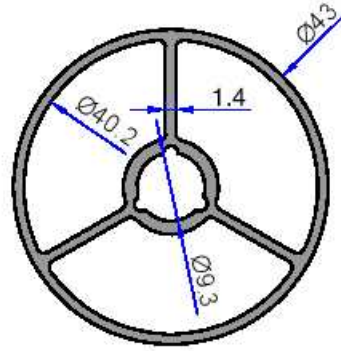
5047
0.082 kg/m

MOBİLYA PROFİLLERİ

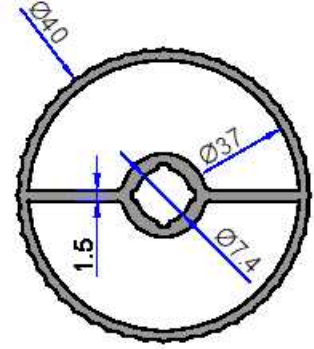
AKALDO
Alüminyum Sanayi Tic. A.Ş.



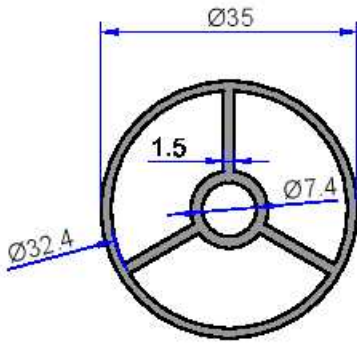
10652
0.631 kg/m



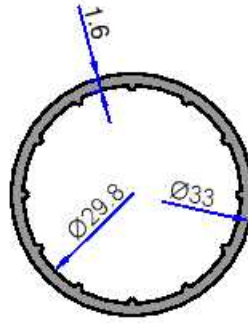
5493
0.819 kg/m



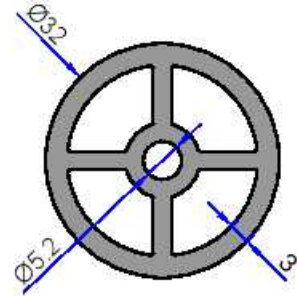
6684
0.684 kg/m



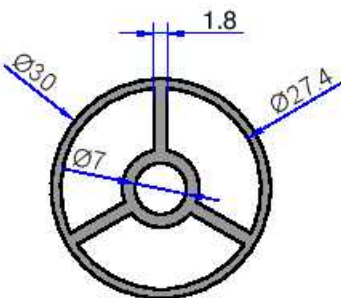
7833
0.624 kg/m



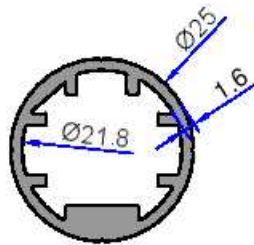
7719
0.444 kg/m



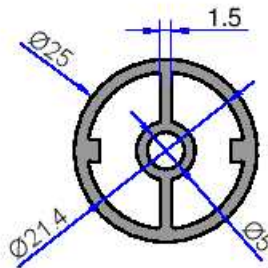
8163
1.120 kg/m



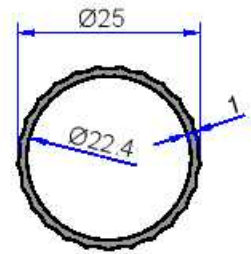
5833
0.571 kg/m



5340
0.460 kg/m

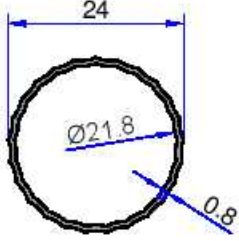


5028
0.520 kg/m

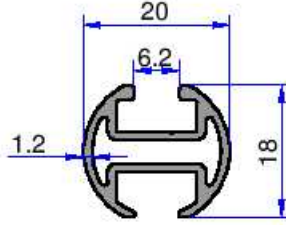


5063
0.223 kg/m

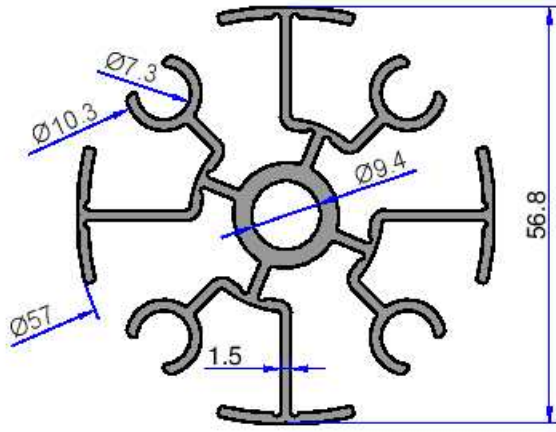
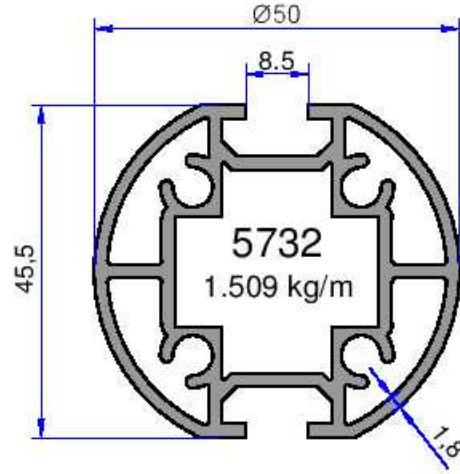
Not: Katalog ağırlıkları teorik ağırlıklardır. Üzerine kalıp aşınmasından dolayı %3-%5 boya farkından dolayı %4-%6 ağırlık ilave edilecektir.



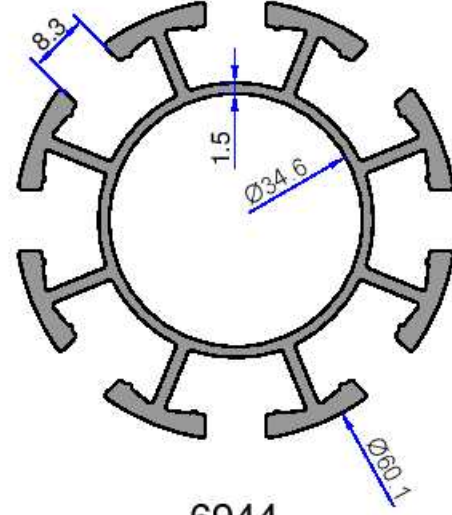
10837
0.159 kg/m



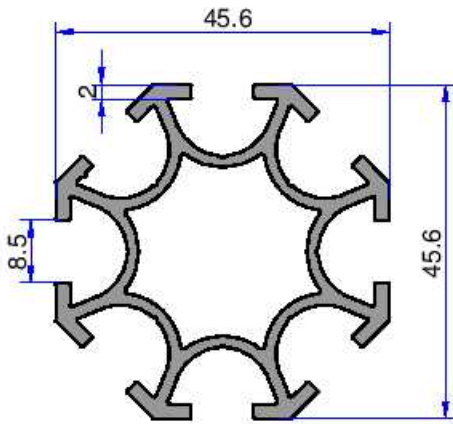
5044
0.290 kg/m



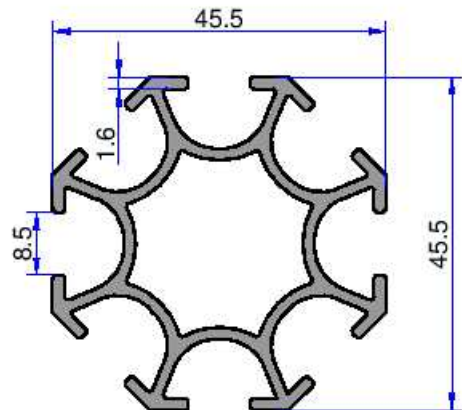
5812
1.415 kg/m



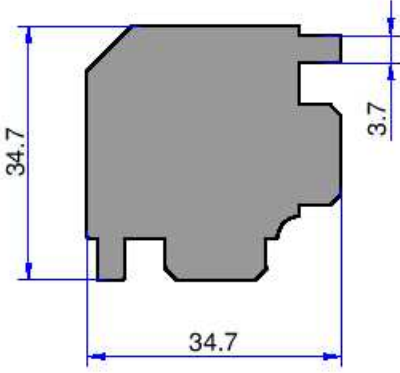
6944
1.680 kg/m



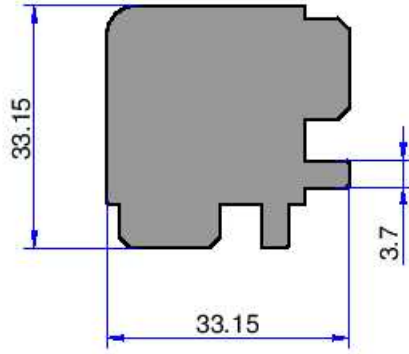
6562
1.111 kg/m



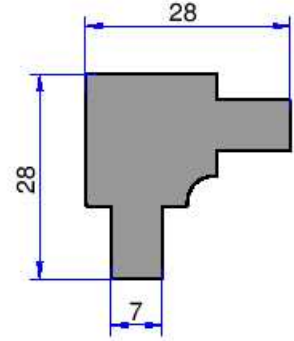
5018
1.030 kg/m



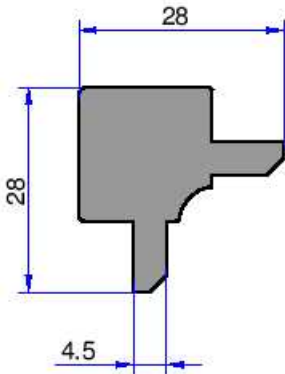
9142
2.739 kg/m



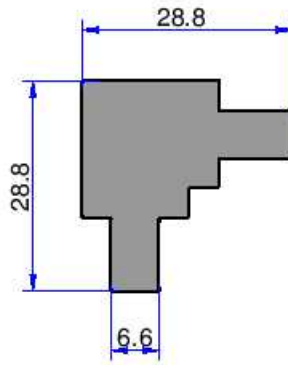
9143
2.545 kg/m



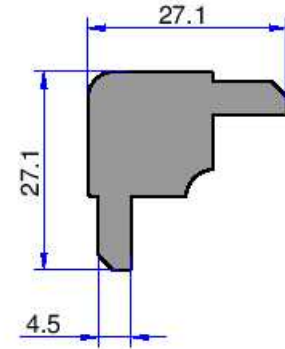
9616
1.220 kg/m



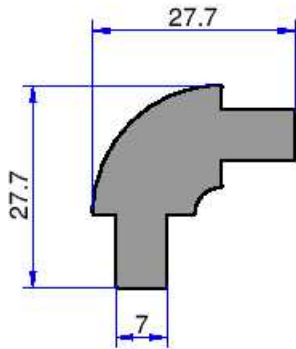
8071
1.078 kg/m



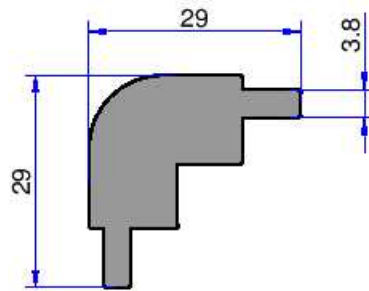
6616
1.267 kg/m



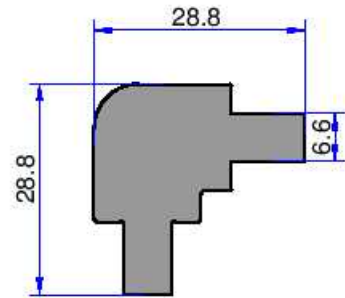
8072
0.989 kg/m



9615
1.020 kg/m

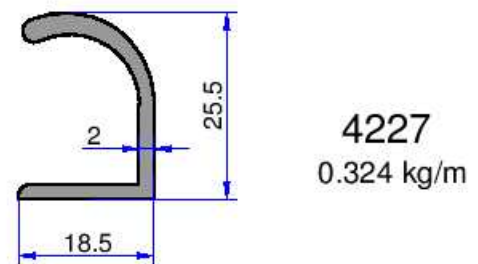
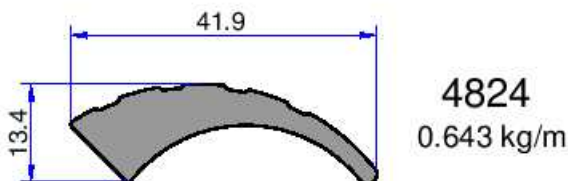
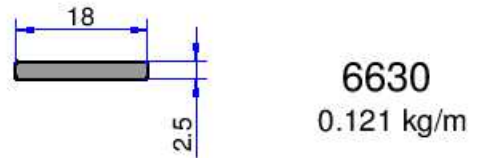
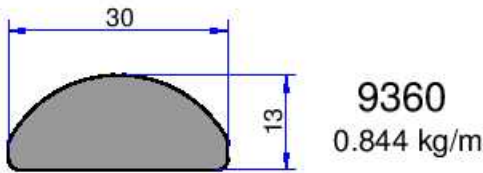
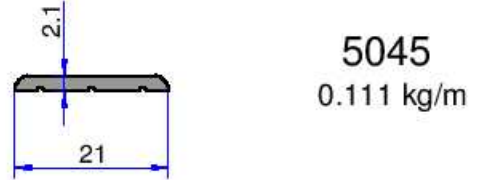
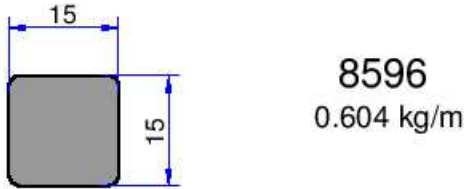
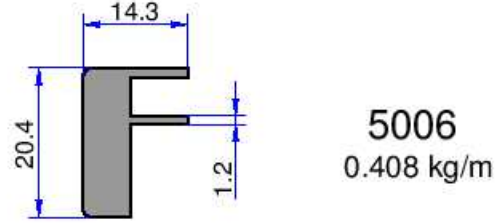
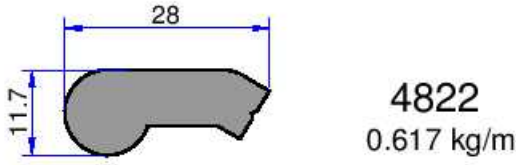
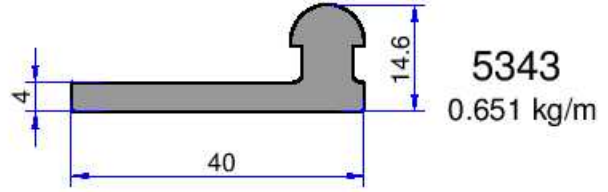
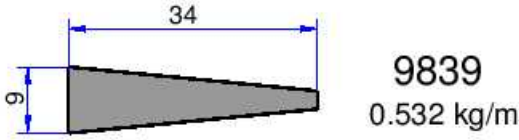
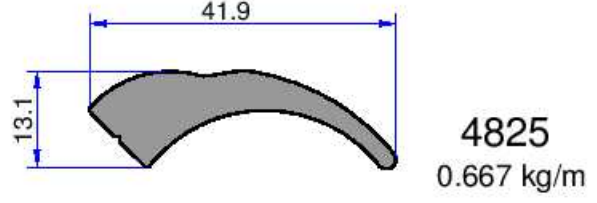
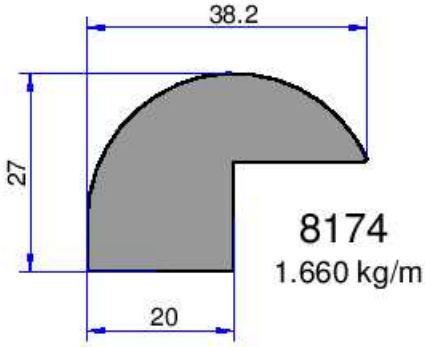


11038
1.091 kg/m

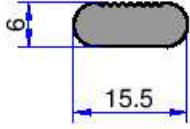


8138
1.247 kg/m

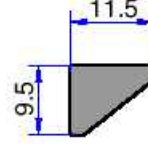
Not: Katalog ağırlıkları teorik ağırlıklardır. Üzerine kalıp aşınmasından dolayı %3-%5 boya farkından dolayı %4-%6 ağırlık ilave edilecektir.



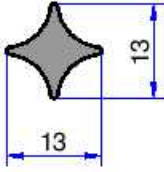
Not: Katalog ağırlıkları teorik ağırlıklardır. Üzerine kalıp aşınmasından dolayı %3-%5 boya farkından dolayı %4-%6 ağırlık ilave edilecektir.



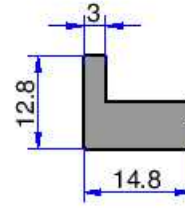
5778
0.228 kg/m



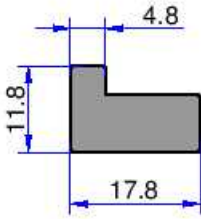
10016
0.199 kg/m



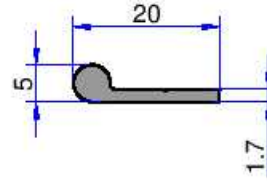
7501
0.148 kg/m



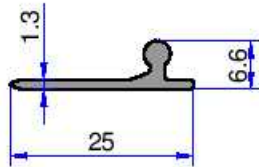
8881
0.314 kg/m



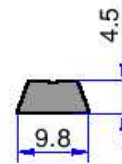
5122
0.427 kg/m



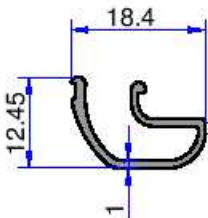
8636
0.125 kg/m



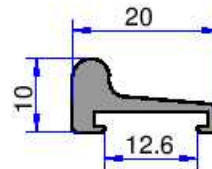
5543
0.127 kg/m



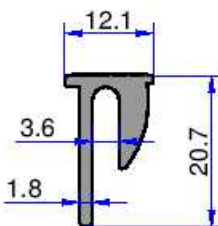
8806
0.100 kg/m



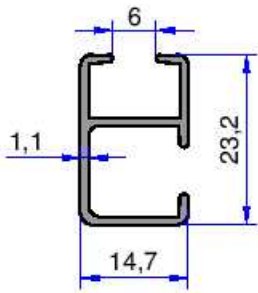
10426
0.131 kg/m



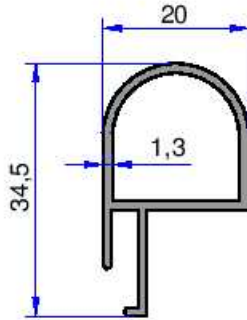
9233
0.213 kg/m



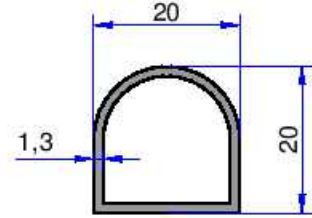
9698
0.247 kg/m



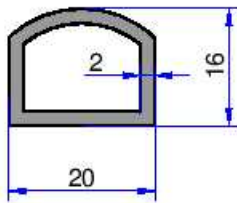
9844
0.211 kg/m



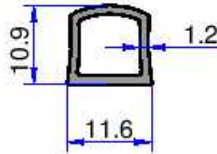
4347
0.313 kg/m



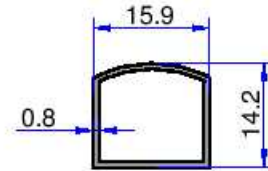
4346
0.235 kg/m



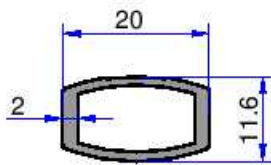
9446
0.318 kg/m



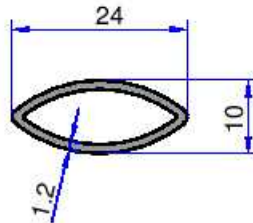
8585
0.121 kg/m



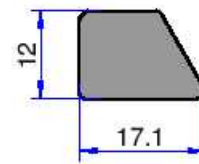
1581
0.116 kg/m



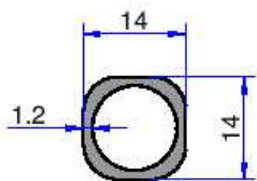
6367
0.204 kg/m



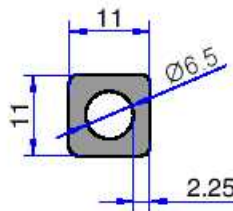
8586
0.164 kg/m



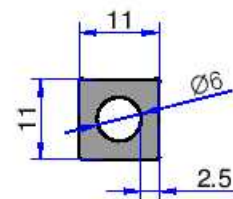
6709
0.463 kg/m



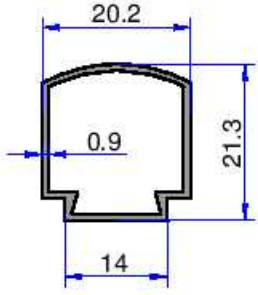
10639
0.197 kg/m



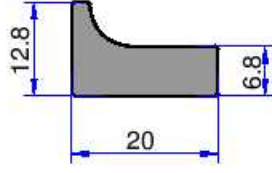
8525
0.236 kg/m



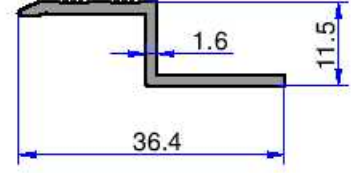
6398
0.250 kg/m



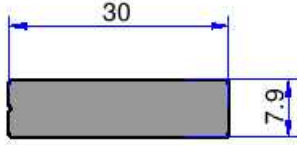
1582
0.190 kg/m



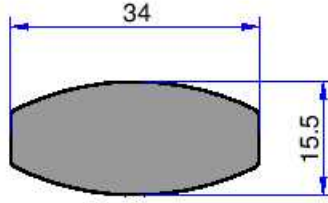
8925
0.426 kg/m



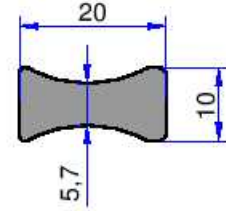
4557
0.193 kg/m



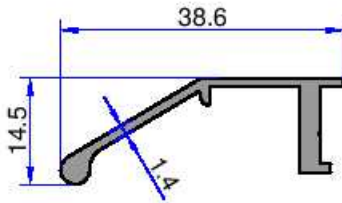
9803
0.641 kg/m



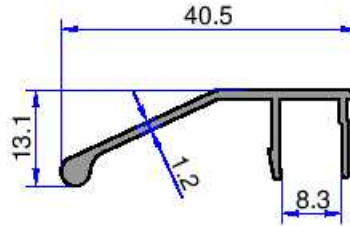
9987
1.181 kg/m



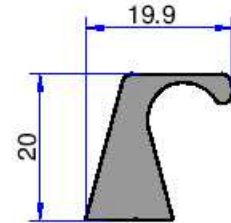
11126
0.413 kg/m



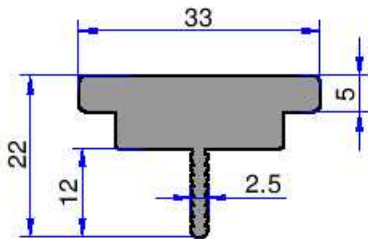
7374
0.277 kg/m



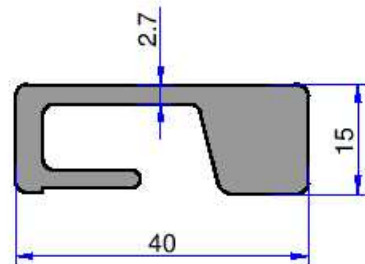
9712
0.227 kg/m



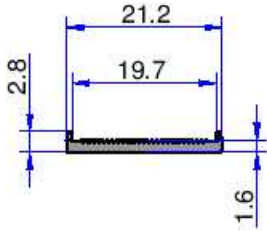
8610
0.450 kg/m



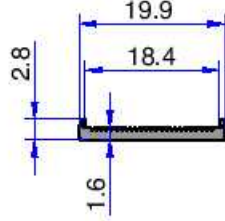
5572
0.825 kg/m



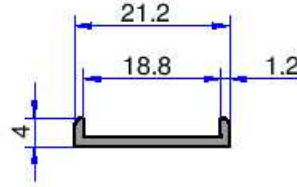
4223
0.948 kg/m



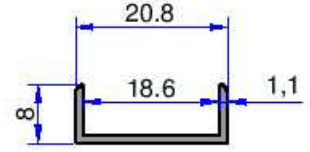
10006
0.091 kg/m



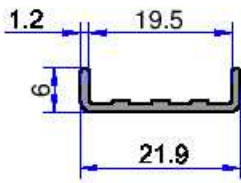
8996
0.086 kg/m



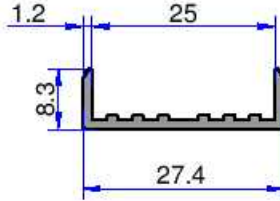
10420
0.091 kg/m



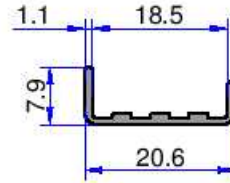
11693
0.101 kg/m



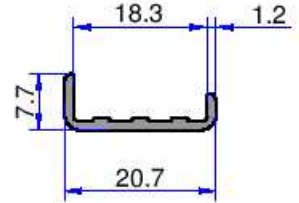
5980
0.106 kg/m



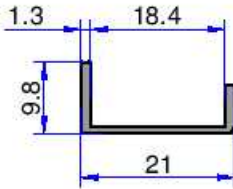
8589
0.163 kg/m



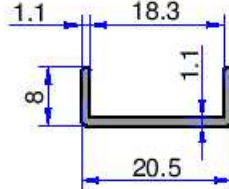
8221
0.097 kg/m



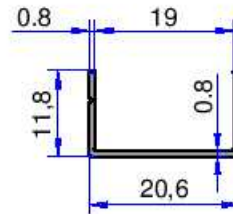
5847
0.103 kg/m



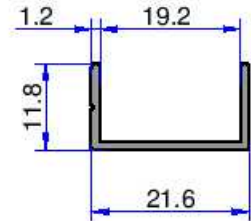
4752
0.107 kg/m



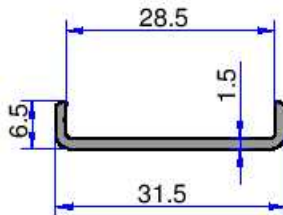
5007
0.101 kg/m



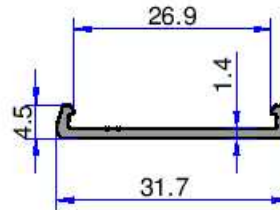
12077
0.092 kg/m



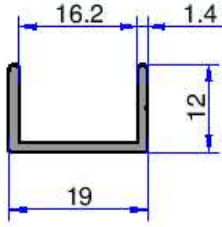
10148
0.138 kg/m



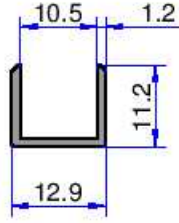
5398
0.162 kg/m



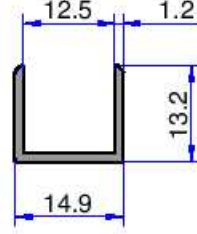
9898
0.142 kg/m



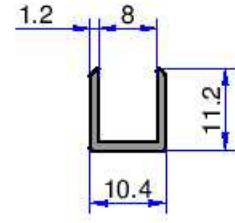
8632
0.151 kg/m



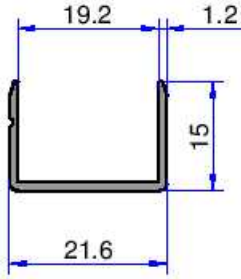
9924
0.105 kg/m



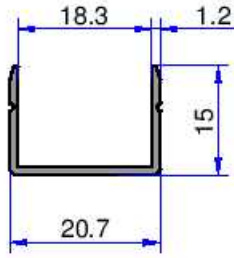
10053
0.124 kg/m



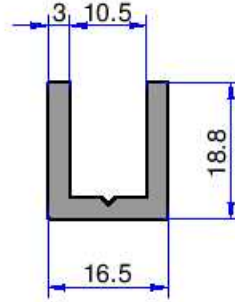
10017
0.096 kg/m



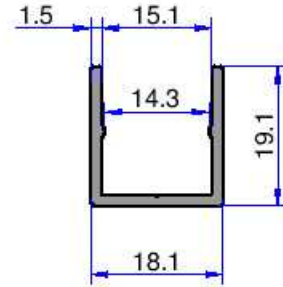
10122
0.154 kg/m



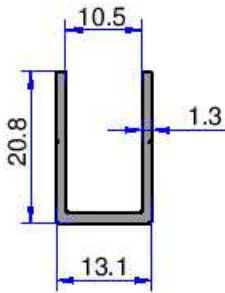
5008
0.150 kg/m



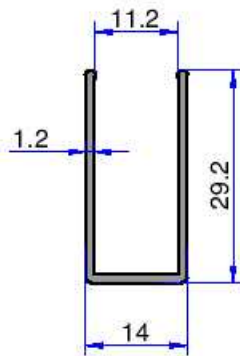
7862
0.388 kg/m



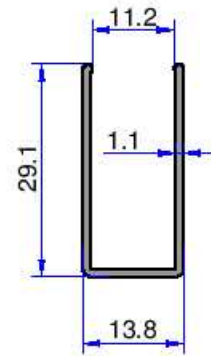
6106
0.218 kg/m



5864
0.188 kg/m

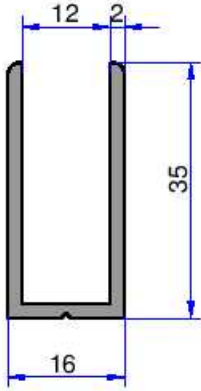


6223
0.226 kg/m

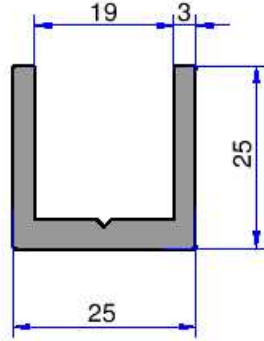


1702
0.206 kg/m

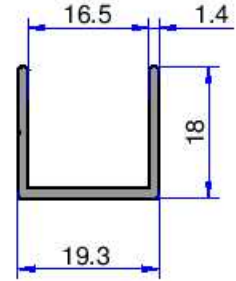
Not: Katalog ağırlıkları teorik ağırlıklardır. Üzerine kalıp aşınmasından dolayı %3-%5 boya farkından dolayı %4-%6 ağırlık ilave edilecektir.



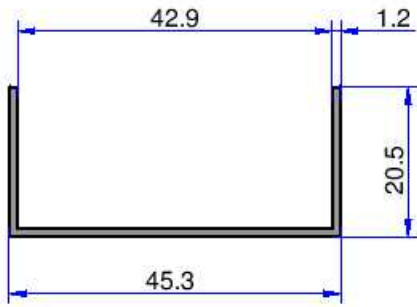
10052
0.440 kg/m



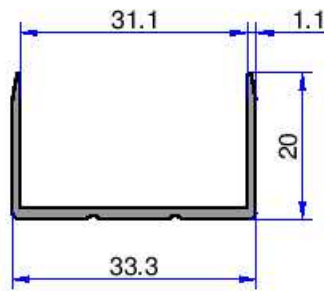
5954
0.609 kg/m



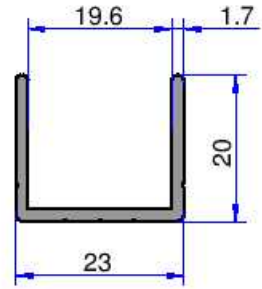
8984
0.198 kg/m



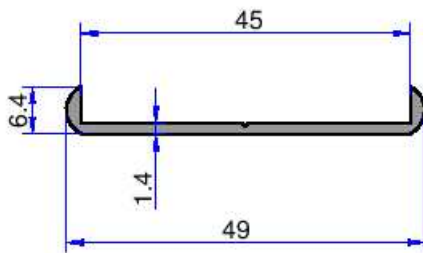
6933
0.273 kg/m



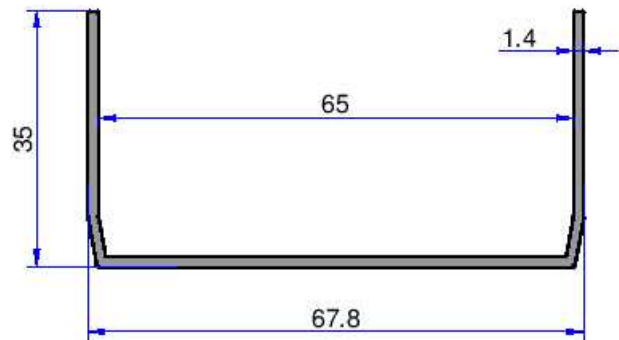
5034
0.251 kg/m



4841
0.270 kg/m

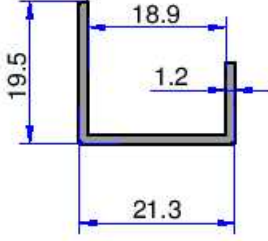


4966
0.219 kg/m

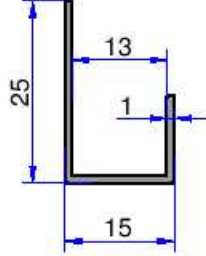


5951
0.504 kg/m

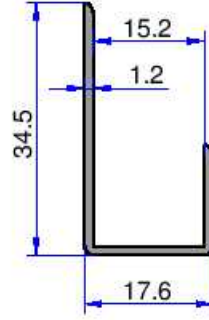
Not: Katalog ağırlıkları teorik ağırlıklardır. Üzerine kalıp aşınmasından dolayı %3-%5 boya farkından dolayı %4-%6 ağırlık ilave edilecektir.



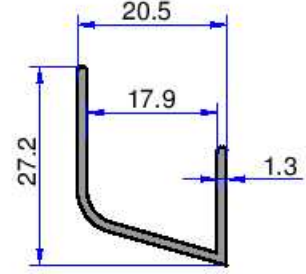
8861
0.161 kg/m



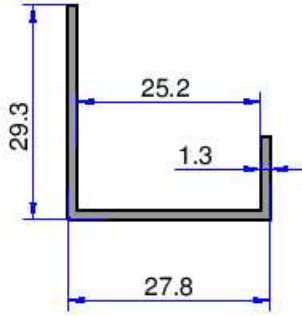
10080
0.135 kg/m



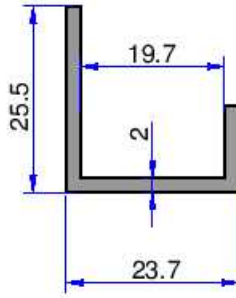
5271
0.206 kg/m



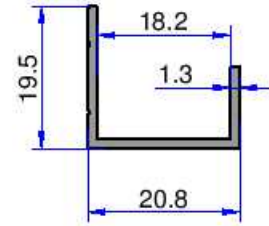
3717
0.193 kg/m



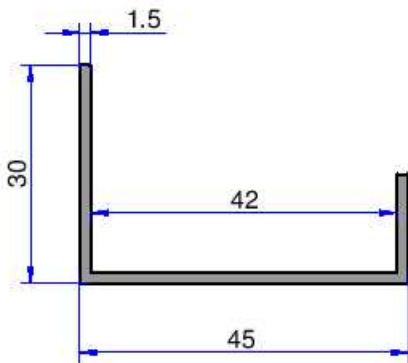
10022
0.232 kg/m



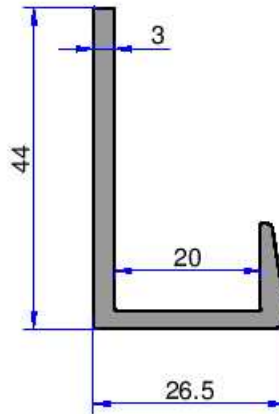
4081
0.310 kg/m



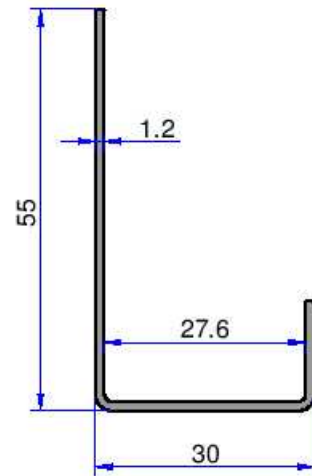
7799
0.171 kg/m



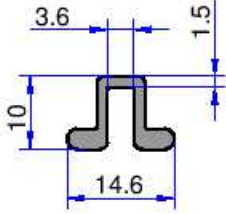
10742
0.353 kg/m



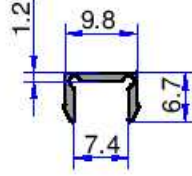
6130
0.593 kg/m



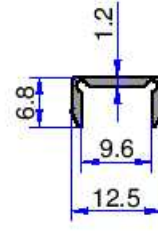
10084
0.314 kg/m



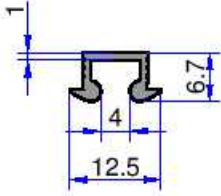
7548
0.149 kg/m



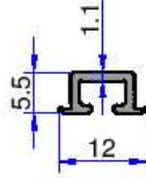
9754
0.058 kg/m



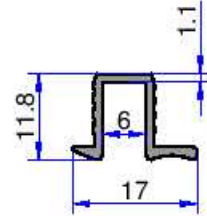
10082
0.065 kg/m



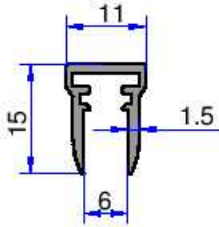
10691
0.081 kg/m



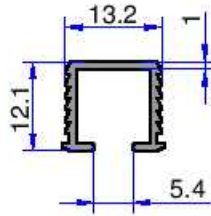
5938
0.070 kg/m



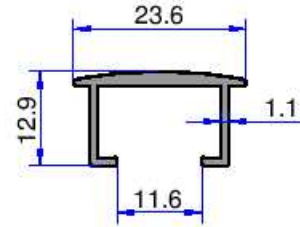
8060
0.120 kg/m



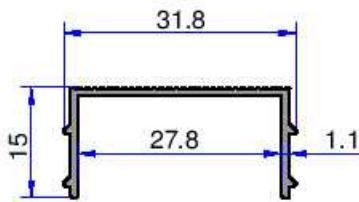
9524
0.141 kg/m



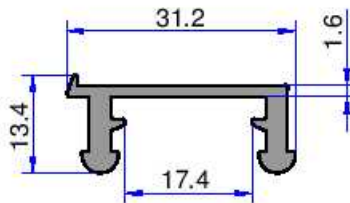
6368
0.127 kg/m



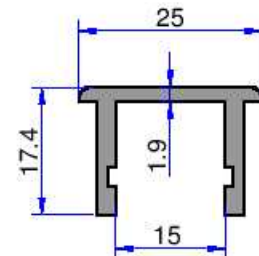
7875
0.178 kg/m



9764
0.168 kg/m

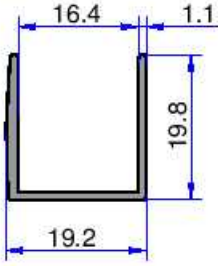


5240
0.332 kg/m

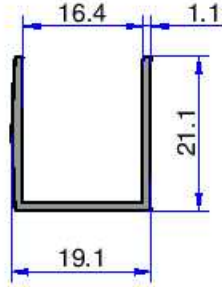


3149
0.322 kg/m

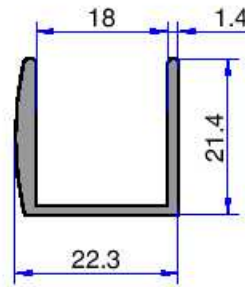
Not: Katalog ağırlıkları teorik ağırlıklardır. Üzerine kalıp aşınmasından dolayı %3-%5 boya farkından dolayı %4-%6 ağırlık ilave edilecektir.



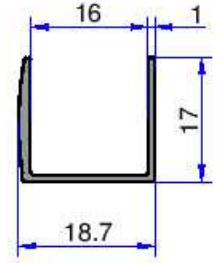
9630
0.189 kg/m



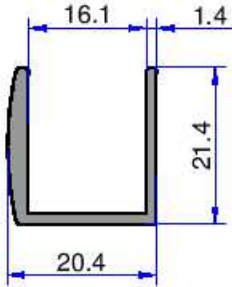
8013
0.193 kg/m



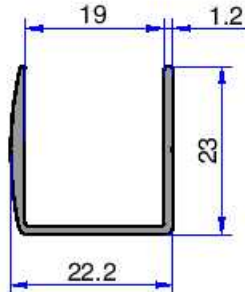
5239
0.291 kg/m



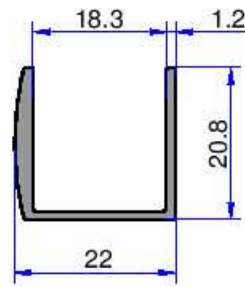
9320
0.155 kg/m



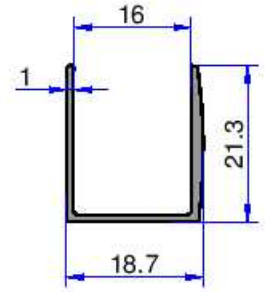
5238
0.284 kg/m



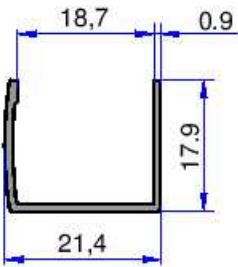
5599
0.230 kg/m



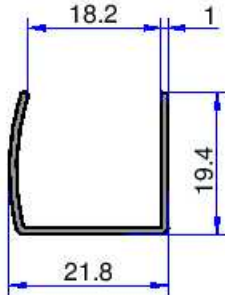
7796
0.243 kg/m



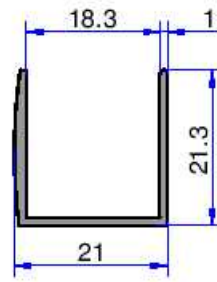
8303
0.183 kg/m



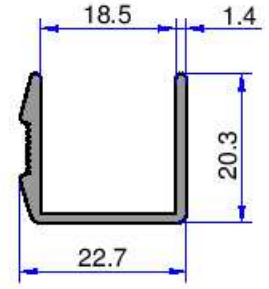
12097
0.144 kg/m



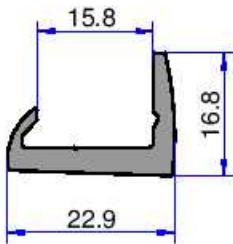
9863
0.155 kg/m



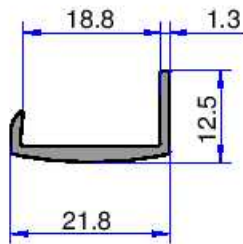
8225
0.189 kg/m



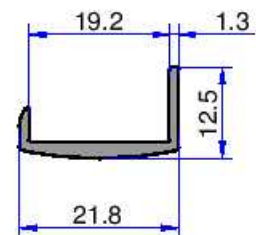
5318
0.243 kg/m



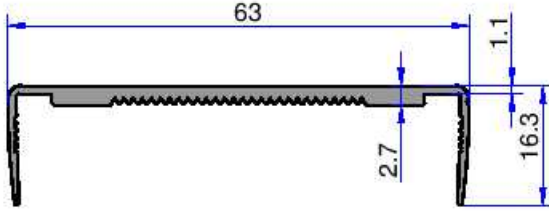
7442
0.330 kg/m



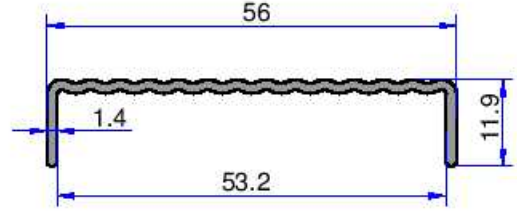
7599
0.164 kg/m



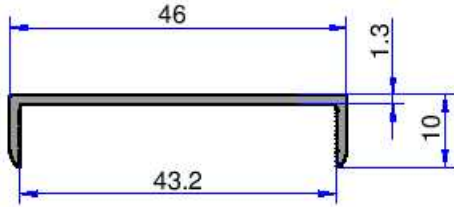
10451
0.163 kg/m



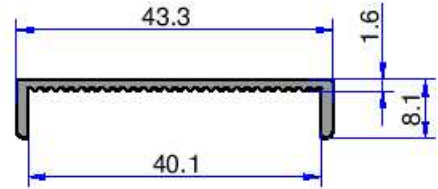
8123
0.437 kg/m



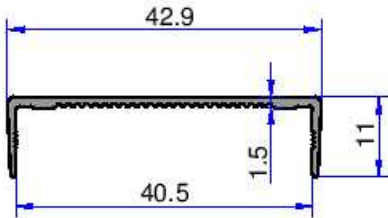
4655
0.295 kg/m



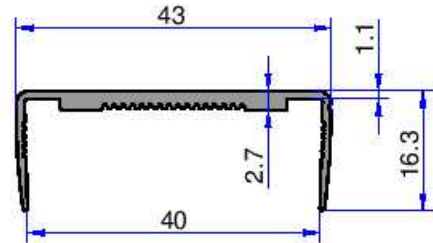
9697
0.221 kg/m



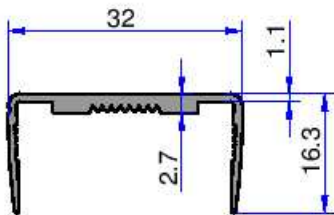
9988
0.214 kg/m



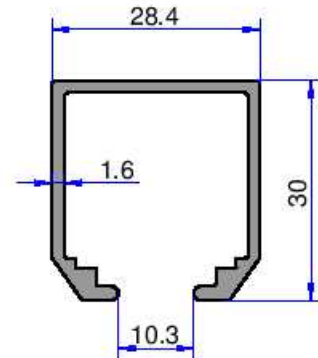
7372
0.192 kg/m



8122
0.312 kg/m



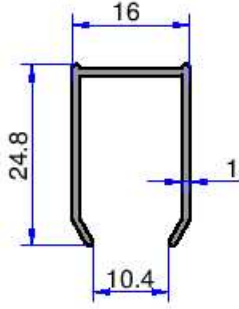
6622
0.246 kg/m



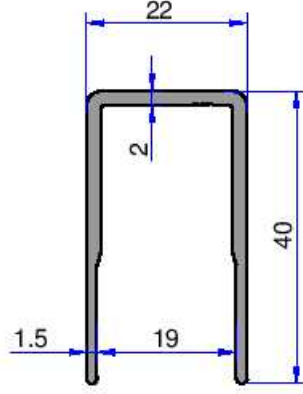
5316
0.450 kg/m

MOBİLYA PROFİLLERİ

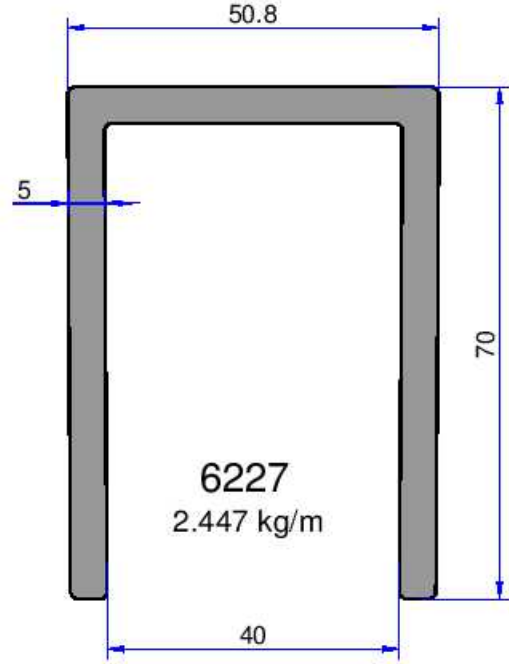
AKALDO
Alüminyum Sanayi Tic. A.Ş.



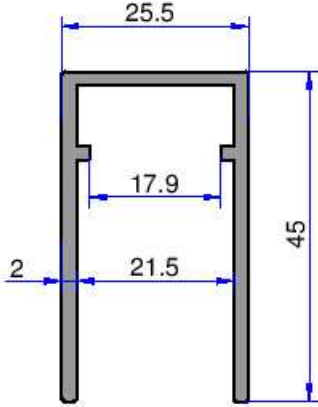
9793
0.173 kg/m



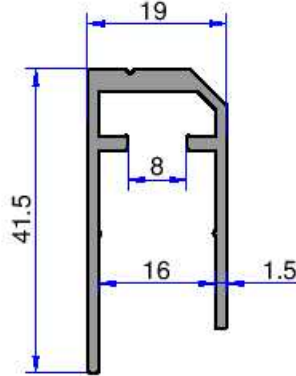
7619
0.478 kg/m



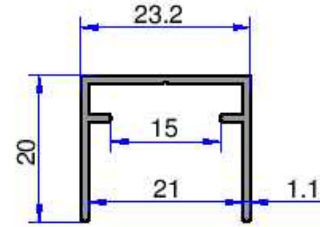
6227
2.447 kg/m



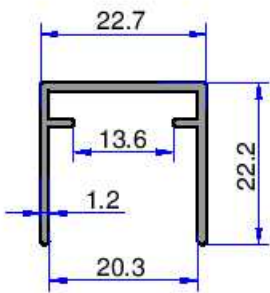
5159
0.611 kg/m



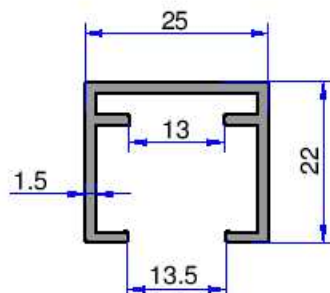
8645
0.461 kg/m



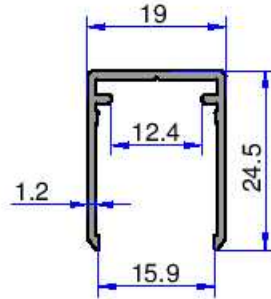
8222
0.197 kg/m



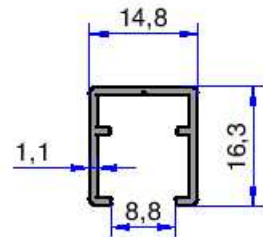
7638
0.230 kg/m



7742
0.338 kg/m

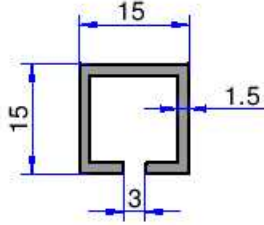


4693
0.225 kg/m



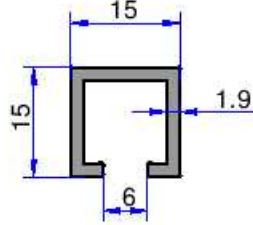
12093
0.152 kg/m

Not: Katalog ağırlıkları teorik ağırlıklardır. Üzerine kalıp aşınmasından dolayı %3-%5 boya farkından dolayı %4-%6 ağırlık ilave edilecektir.



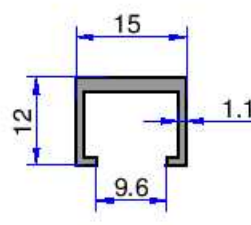
6129

0.207 kg/m



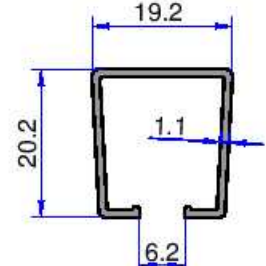
10661

0.258 kg/m



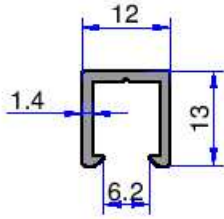
3120

0.146 kg/m



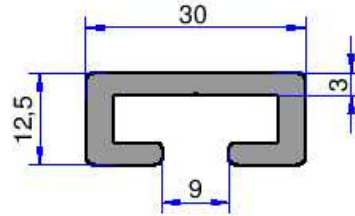
5274

0.195 kg/m



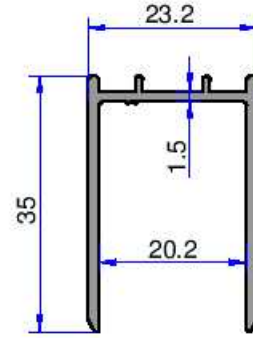
5150

0.141 kg/m



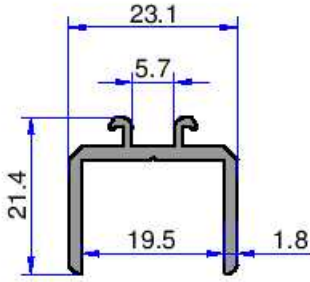
5582

0.541 kg/m



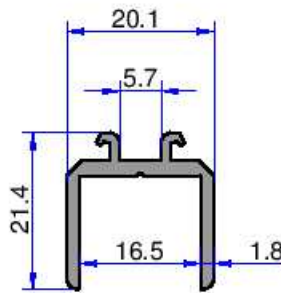
8103

0.371 kg/m



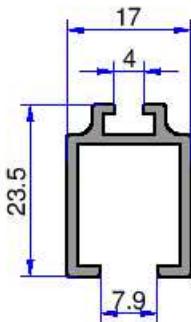
7561

0.298 kg/m



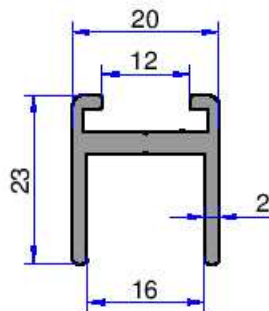
7562

0.282 kg/m



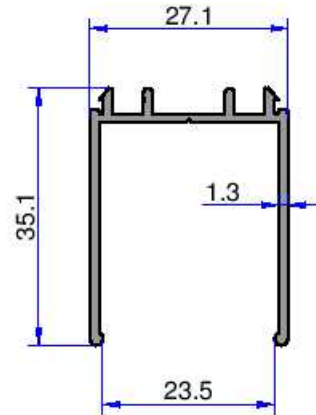
6963

0.279 kg/m



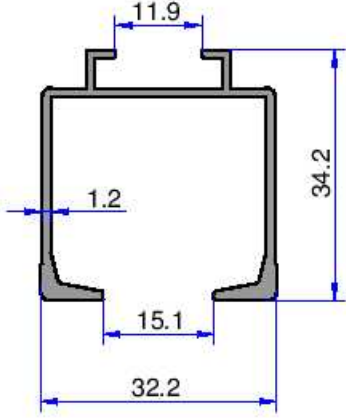
8763

0.387 kg/m

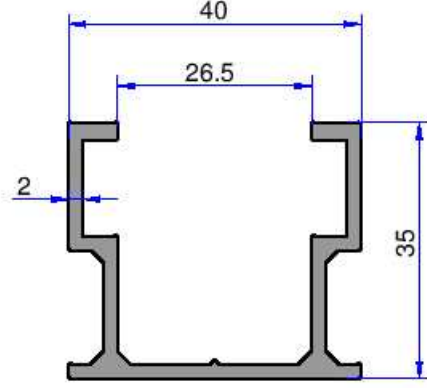


1412

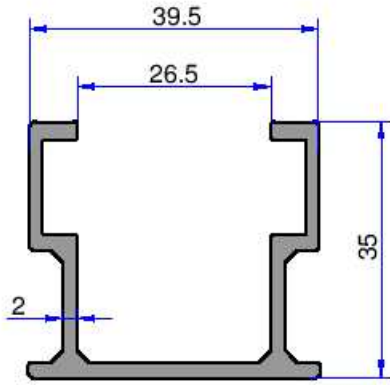
0.352 kg/m



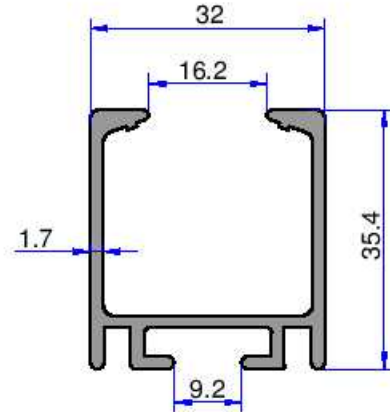
8224
0.422 kg/m



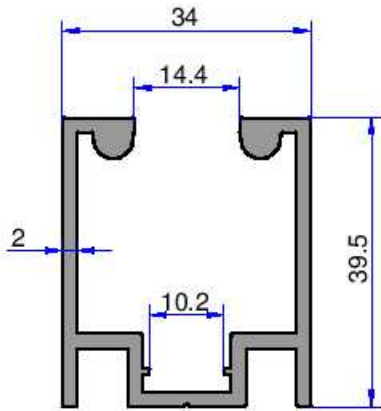
5156
0.713 kg/m



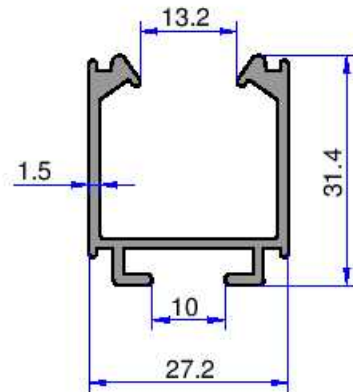
6254
0.684 kg/m



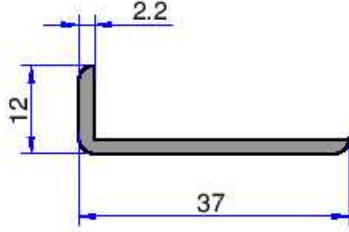
1655
0.620 kg/m



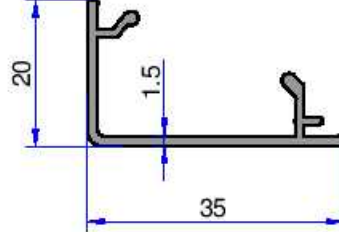
8928
0.857 kg/m



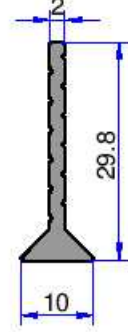
1656
0.462 kg/m



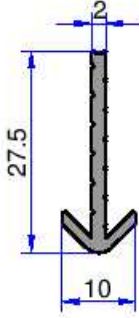
4652
0.253 kg/m



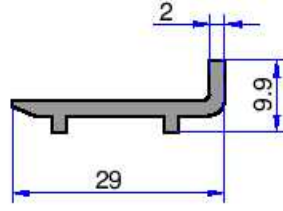
8167
0.275 kg/m



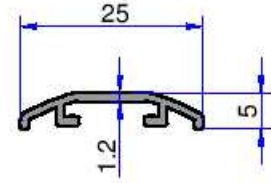
8837
0.210 kg/m



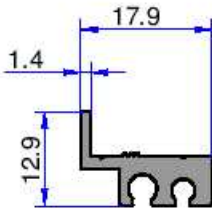
8838
0.190 kg/m



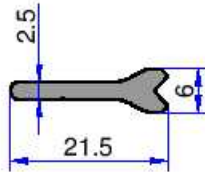
4622
0.205 kg/m



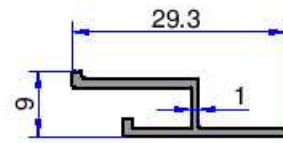
6595
0.121 kg/m



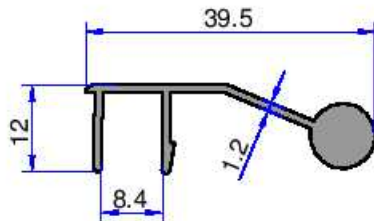
10605
0.220 kg/m



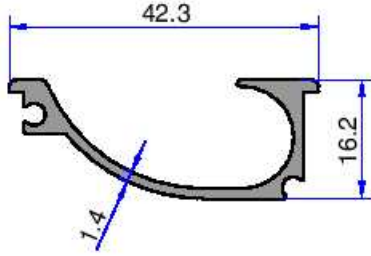
7307
0.174 kg/m



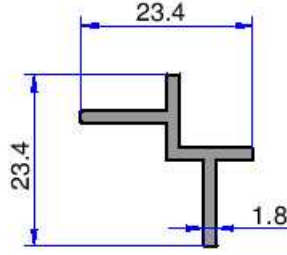
10363
0.151 kg/m



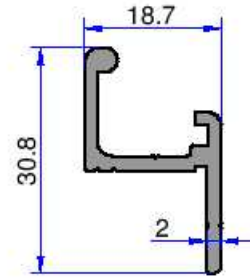
9610
0.330 kg/m



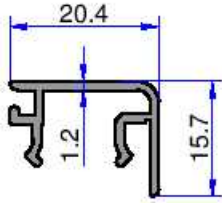
8455
0.335 kg/m



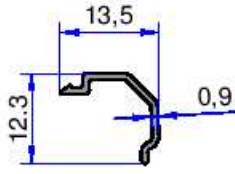
4984
0.218 kg/m



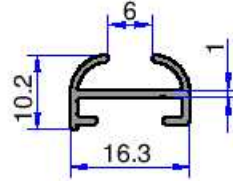
8671
0.309 kg/m



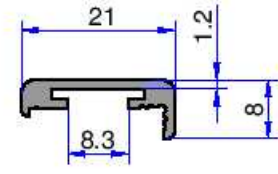
8066
0.195 kg/m



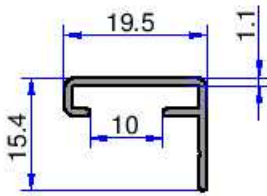
5450
0.061 kg/m



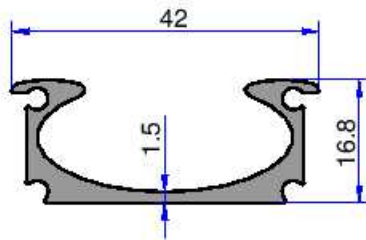
4732
0.117 kg/m



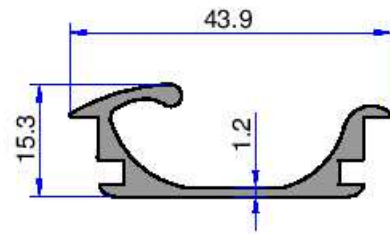
5023
0.152 kg/m



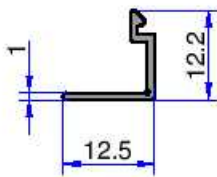
6425
0.130 kg/m



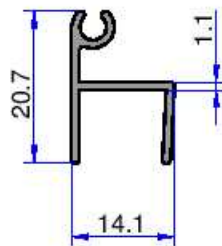
8458
0.486 kg/m



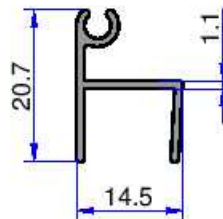
8869
0.405 kg/m



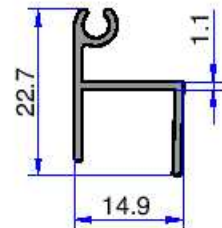
5675
0.072 kg/m



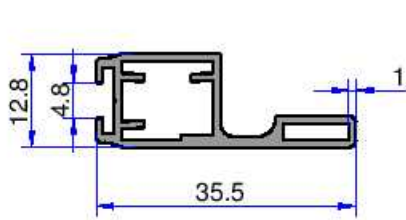
7821
0.127 kg/m



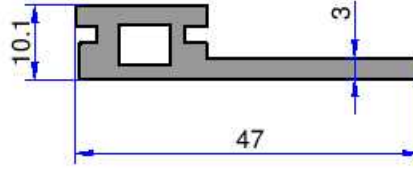
8280
0.155 kg/m



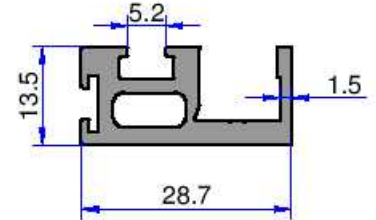
8308
0.161 kg/m



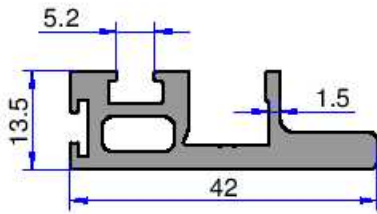
7439
0.314 kg/m



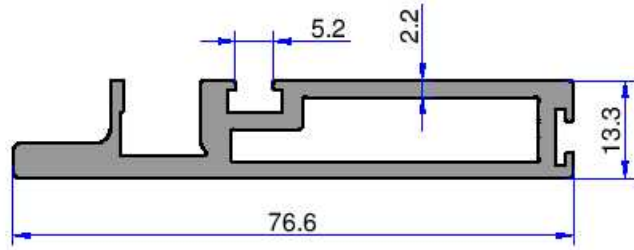
9774
0.581 kg/m



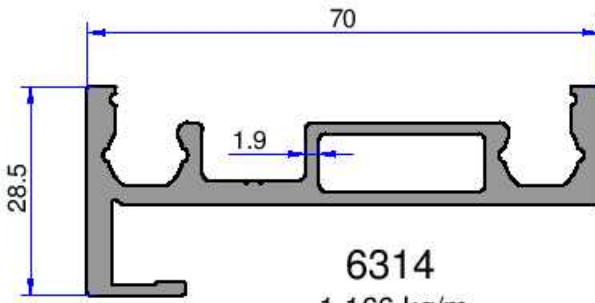
6313
0.505 kg/m



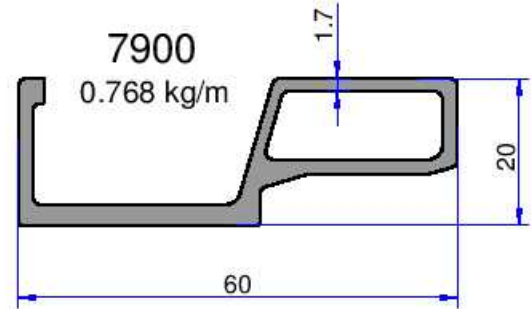
6316
0.686 kg/m



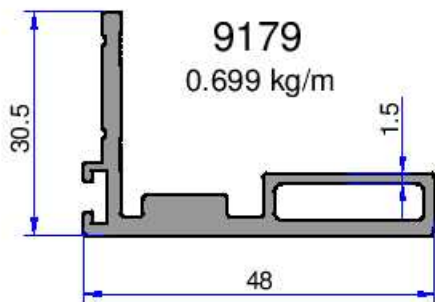
6317
1.138 kg/m



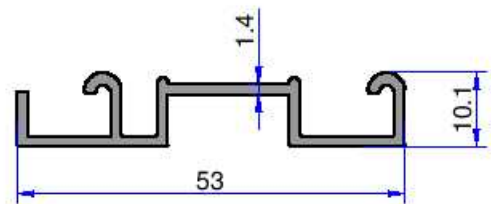
6314
1.166 kg/m



7900
0.768 kg/m



9179
0.699 kg/m

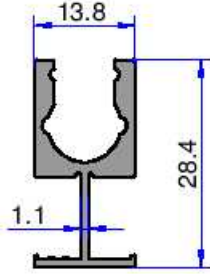


6381
0.380 kg/m

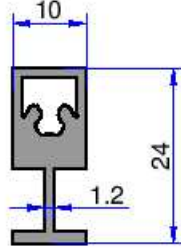
Not: Katalog ağırlıklar teorik ağırlıklardır. Üzerine kalıp aşınmasından dolayı %3-%5 boya farkından dolayı %4-%6 ağırlık ilave edilecektir.

MOBİLYA PROFİLLERİ

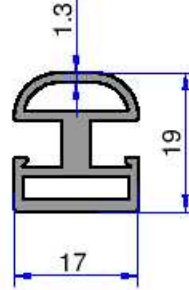
AKALDO
Alüminyum Sanayi Tic. A.Ş.



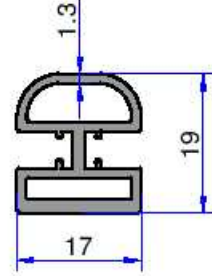
6315
0.354 kg/m



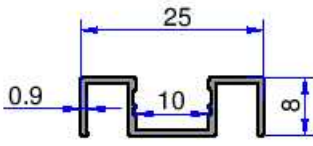
5200
0.327 kg/m



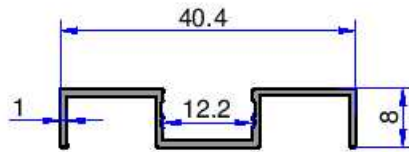
8254
0.365 kg/m



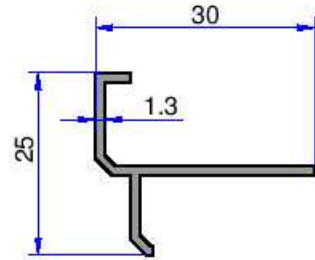
6807
0.336 kg/m



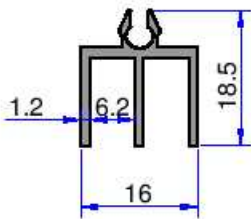
9751
0.129 kg/m



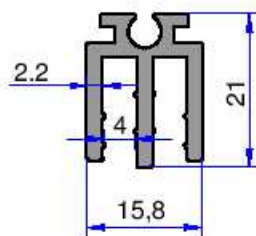
9989
0.171 kg/m



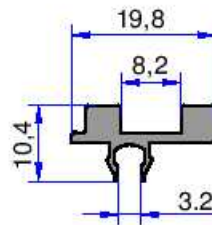
3960
0.200 kg/m



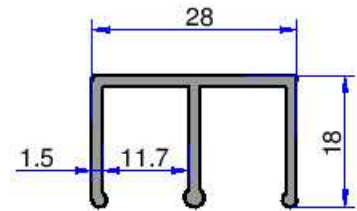
3451
0.205 kg/m



6473
0.405 kg/m

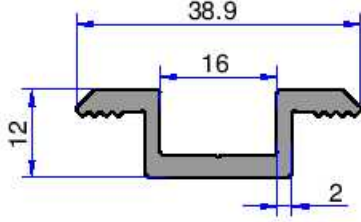


4058
0.196 kg/m

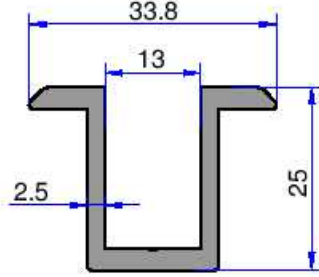


6888
0.321 kg/m

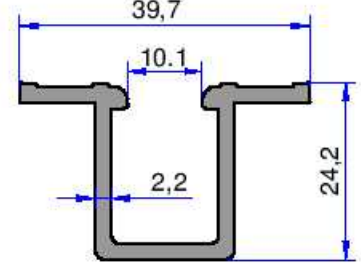
Not: Katalog ağırlıkları teorik ağırlıklardır. Üzerine kalıp aşınmasından dolayı %3-%5 boya farkından dolayı %4-%6 ağırlık ilave edilecektir.



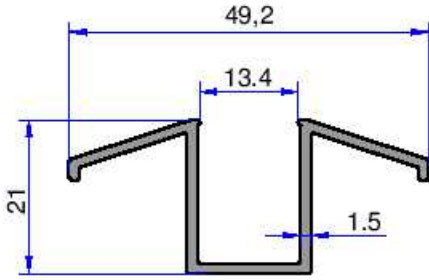
7973
0.409 kg/m



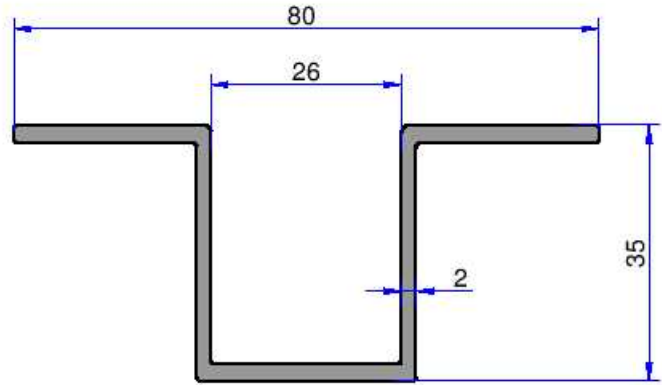
8263
0.558 kg/m



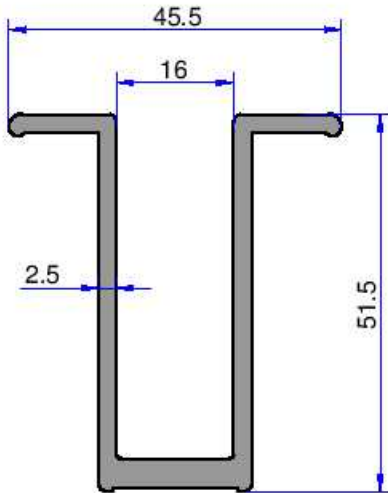
6308
0.535 kg/m



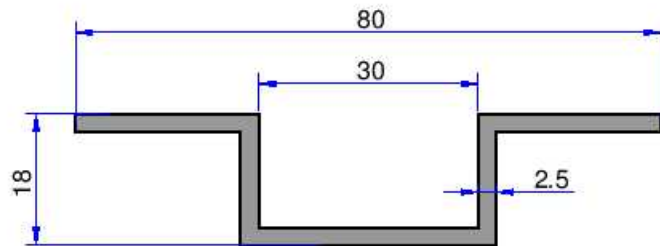
6432
0.365 kg/m



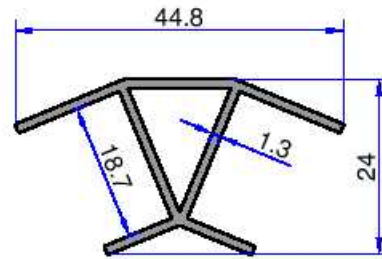
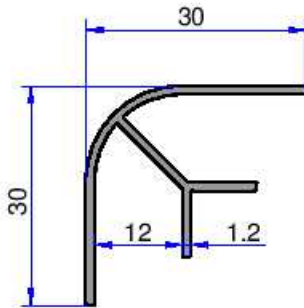
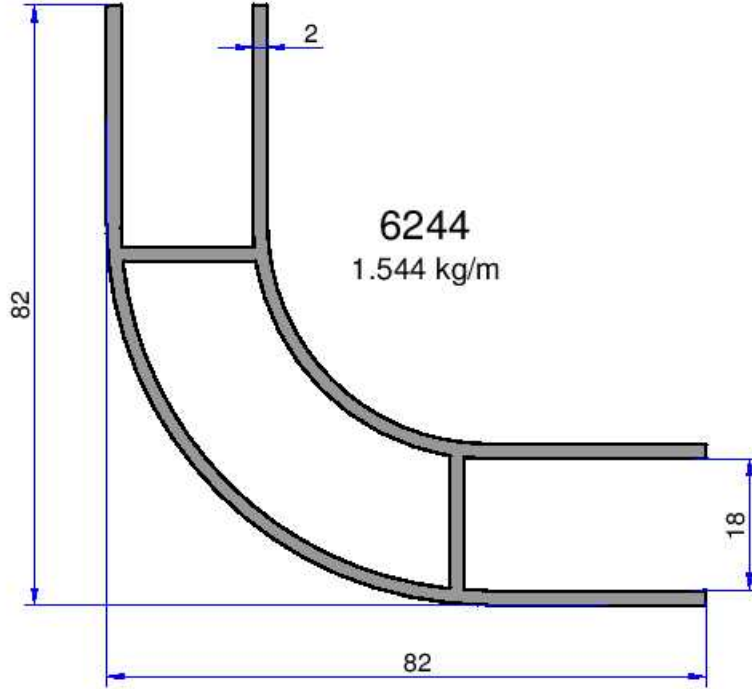
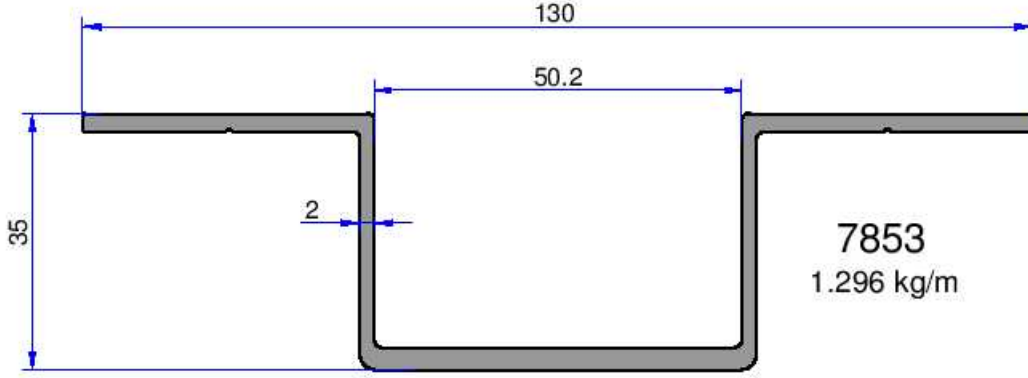
7740
0.892 kg/m



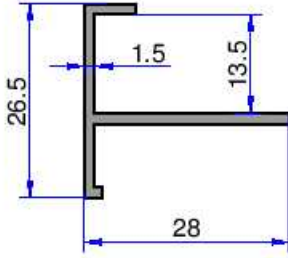
8266
1.033 kg/m



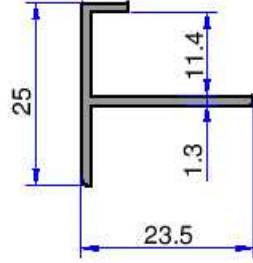
5628
0.752 kg/m



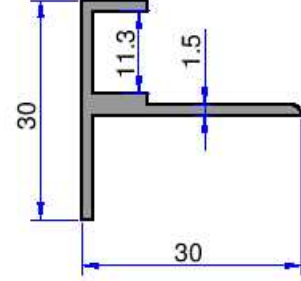
Not: Katalog ağırlıkları teorik ağırlıklardır. Üzerine kalıp aşınmasından dolayı %3-%5 boya farkından dolayı %4-%6 ağırlık ilave edilecektir.



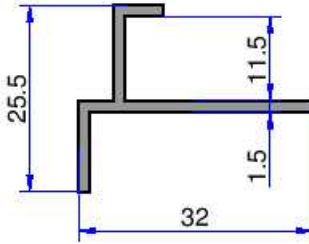
4443
0.241 kg/m



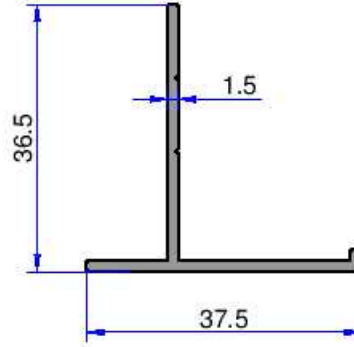
4522
0.183 kg/m



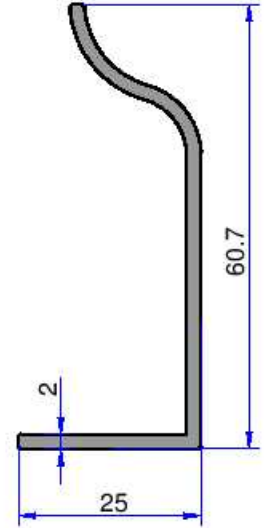
4054
0.297 kg/m



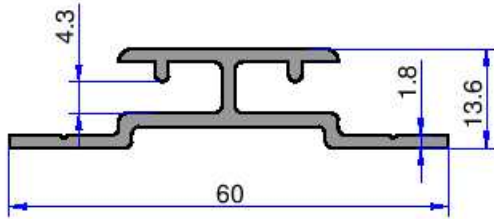
4421
0.249 kg/m



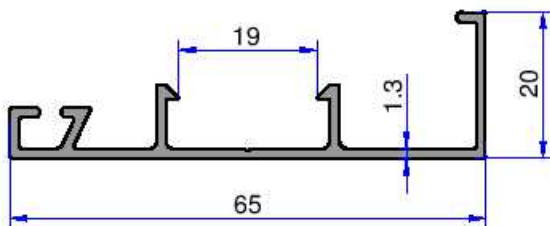
7806
0.300 kg/m



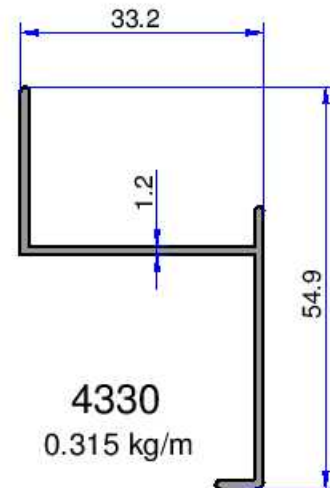
9213
0.492 kg/m



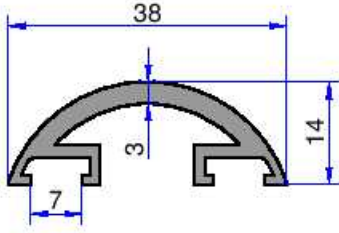
3929
0.524 kg/m



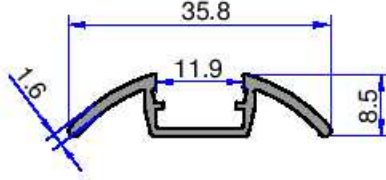
9202
0.441 kg/m



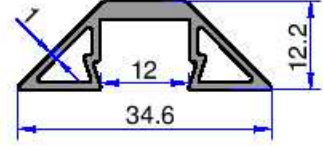
4330
0.315 kg/m



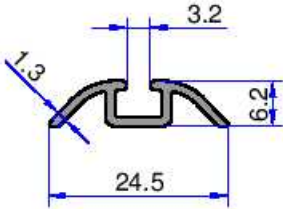
3504
0.443 kg/m



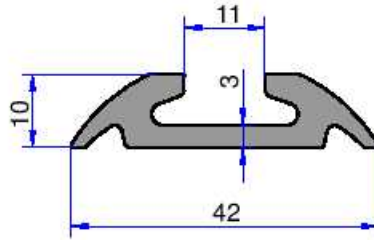
9492
0.202 kg/m



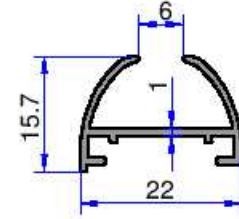
10007
0.282 kg/m



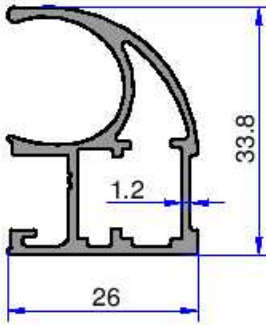
9247
0.140 kg/m



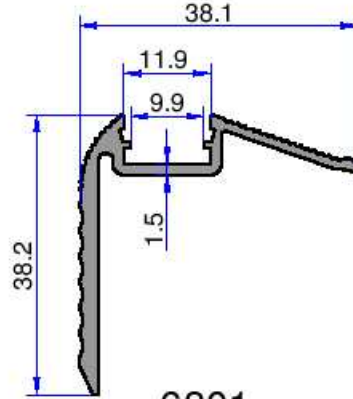
7536
0.569 kg/m



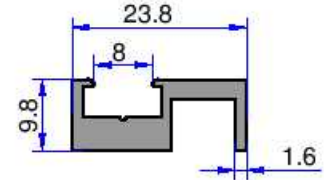
10344
0.169 kg/m



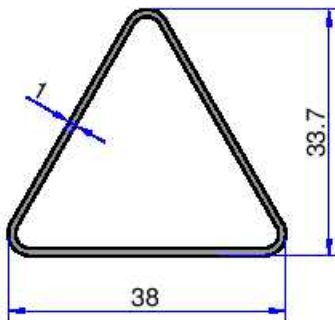
4567
0.495 kg/m



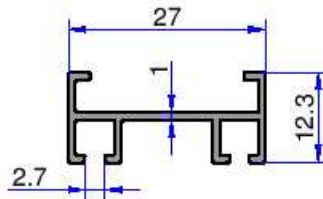
6801
0.409 kg/m



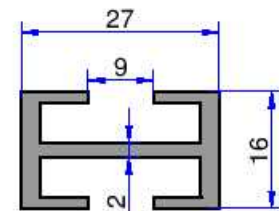
5207
0.324 kg/m



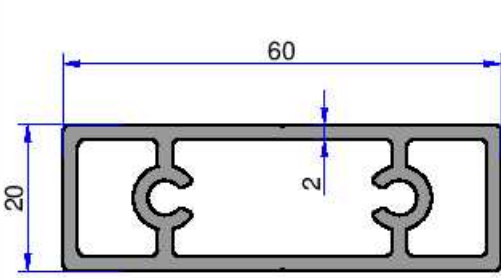
5426
0.302 kg/m



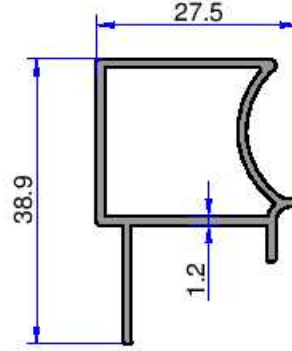
10416
0.191 kg/m



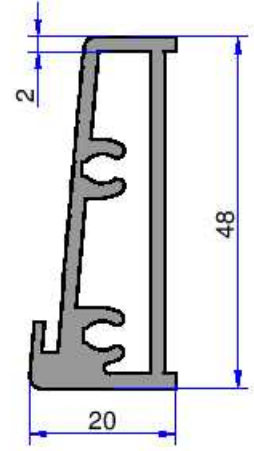
4656
0.441 kg/m



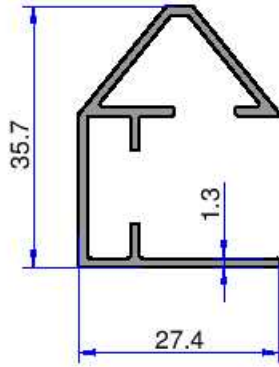
5792
1.098 kg/m



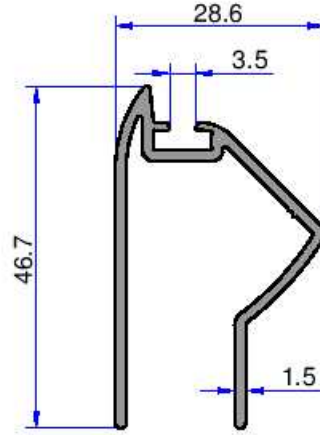
10262
0.376 kg/m



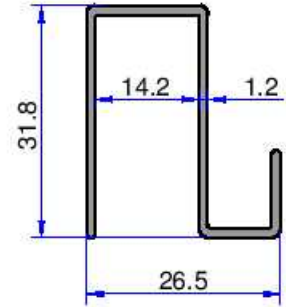
3716
0.857 kg/m



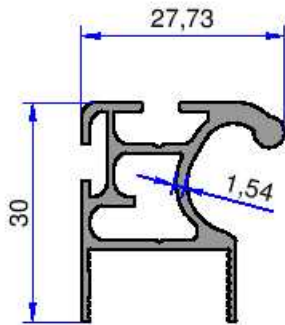
8895
0.389 kg/m



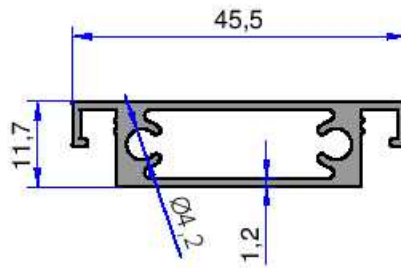
8101
0.487 kg/m



8328
0.328 kg/m

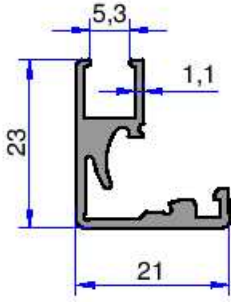


6382
0.482 kg/m

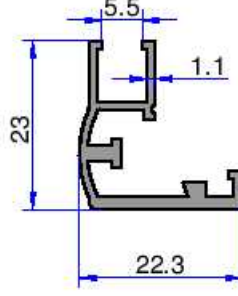


12092
0.471 kg/m

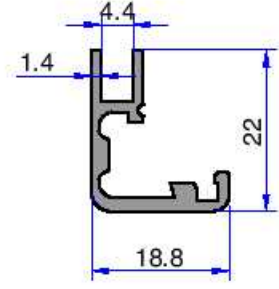
Not: Katalog ağırlıkları teorik ağırlıklardır. Üzerine kalıp aşınmasından dolayı %3-%5 boya farkından dolayı %4-%6 ağırlık ilave edilecektir.



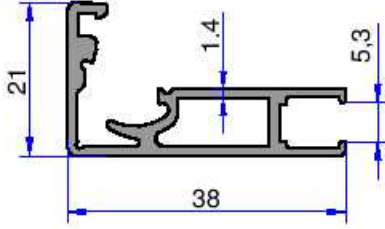
5177
0.307 kg/m



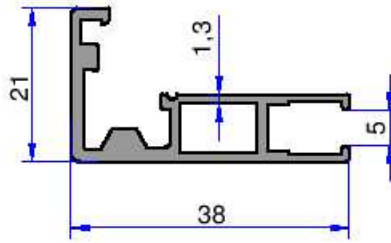
5039
0.283 kg/m



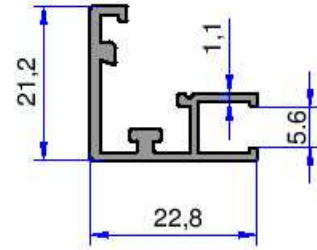
4029
0.256 kg/m



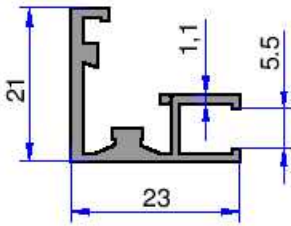
5269
0.432 kg/m



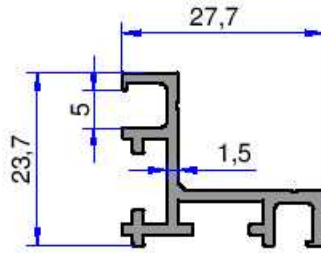
4972
0.443 kg/m



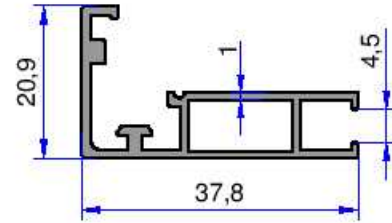
7795
0.261 kg/m



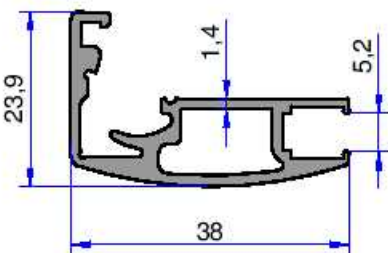
5038
0.289 kg/m



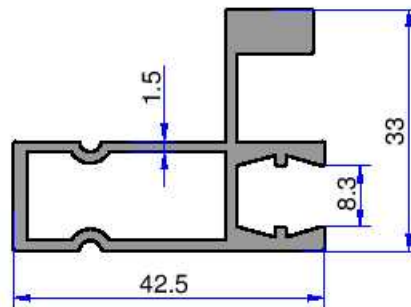
5798
0.345 kg/m



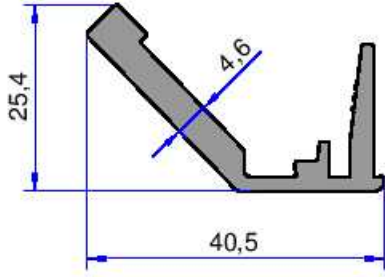
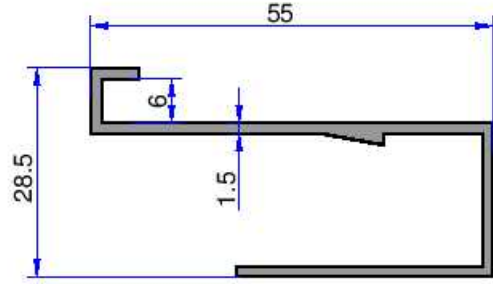
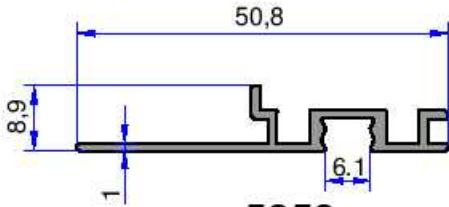
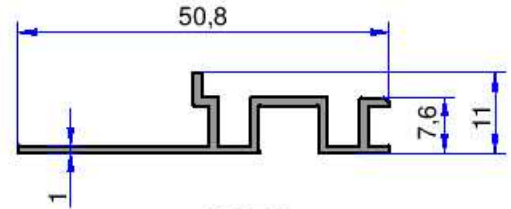
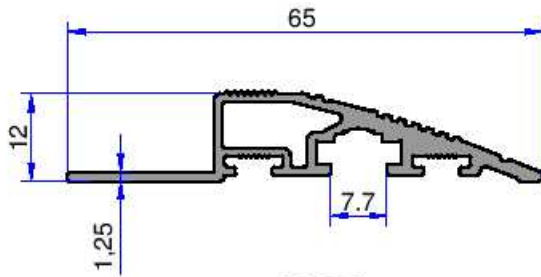
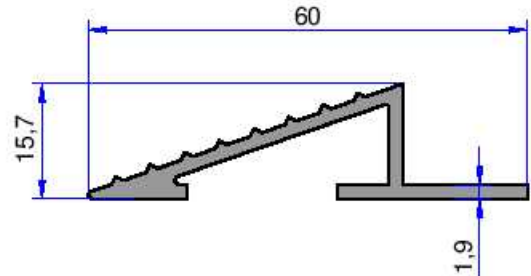
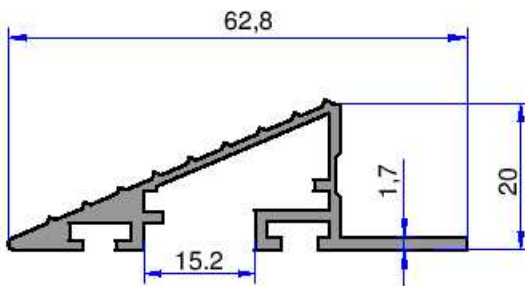
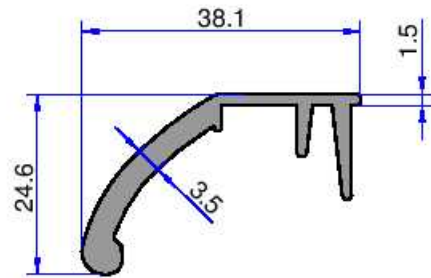
5083
0.357 kg/m



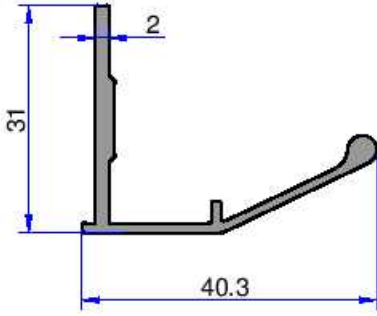
5449
0.512 kg/m



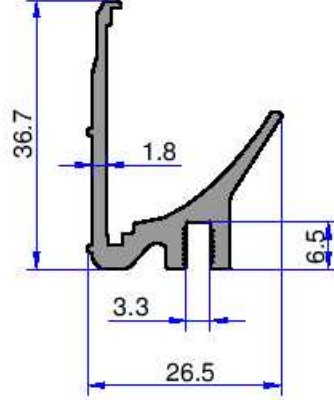
9681
0.788 kg/m

**9696**
0.638 kg/m**4633**
0.506 kg/m**5253**
0.248 kg/m**5371**
0.259 kg/m**5724**
0.499 kg/m**4111**
0.480 kg/m**4554**
0.552 kg/m**9397**
0.486 kg/m

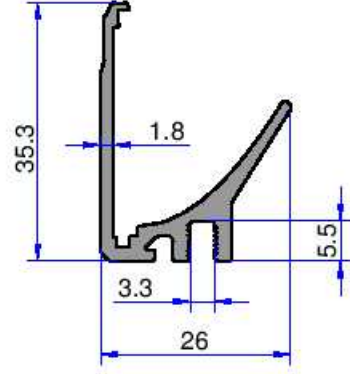
Not: Katalog ağırlıkları teorik ağırlıklardır. Üzerine kalıp aşınmasından dolayı %3-%5 boya farkından dolayı %4-%6 ağırlık ilave edilecektir.



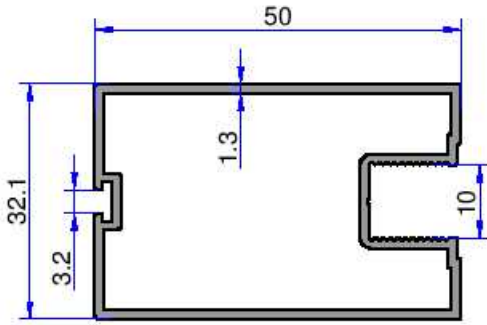
8592
0.372 kg/m



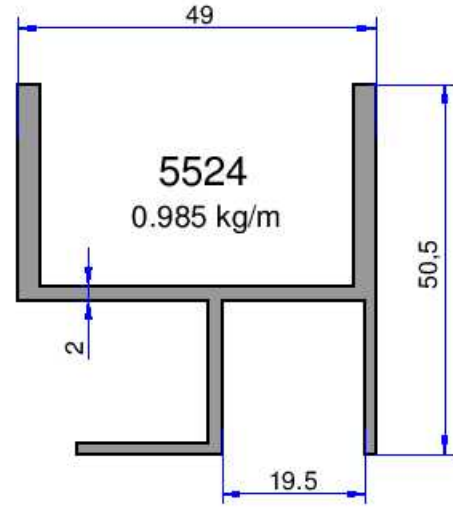
7809
0.500 kg/m



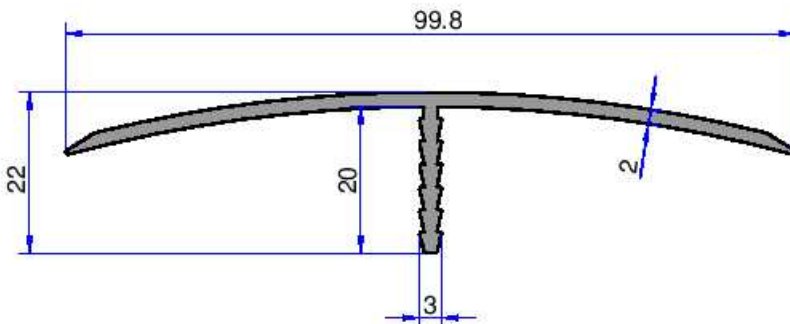
7943
0.431 kg/m



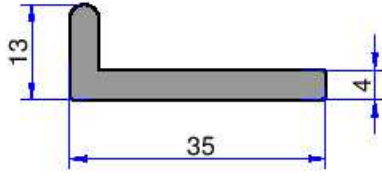
7892
0.660 kg/m



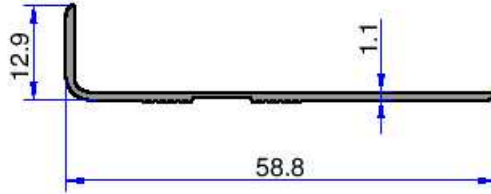
5524
0.985 kg/m



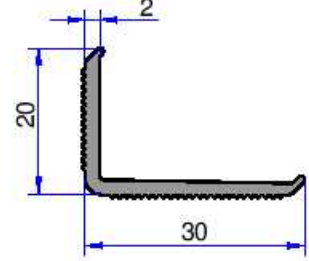
5750
0.653 kg/m



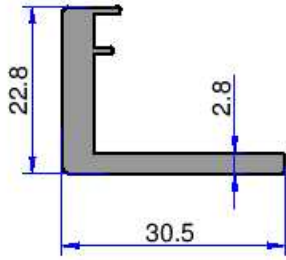
1556
0.471 kg/m



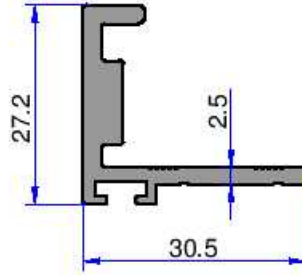
9699
0.208 kg/m



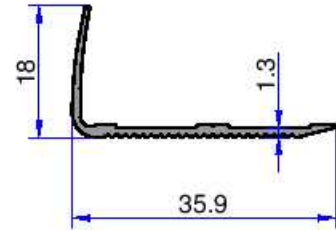
4194
0.260 kg/m



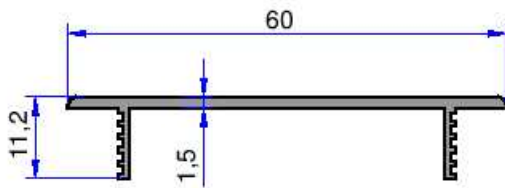
8164
0.489 kg/m



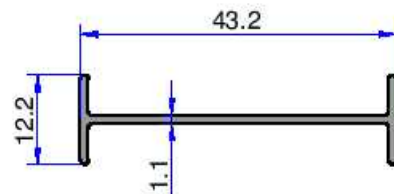
9178
0.507 kg/m



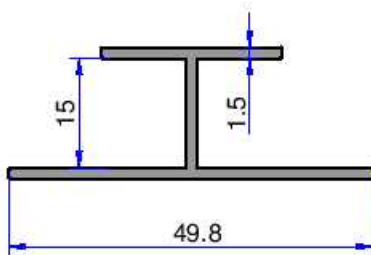
10450
0.153 kg/m



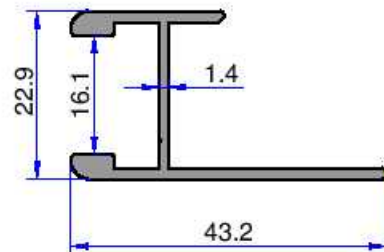
4989
0.305 kg/m



6053
0.194 kg/m

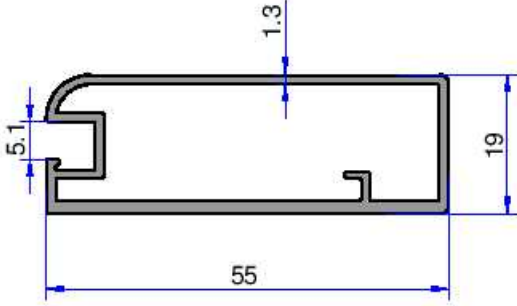


10741
0.364 kg/m

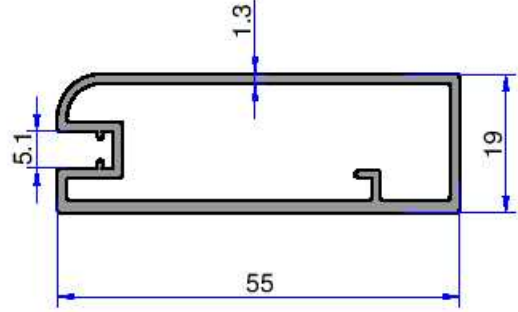


4324
0.387 kg/m

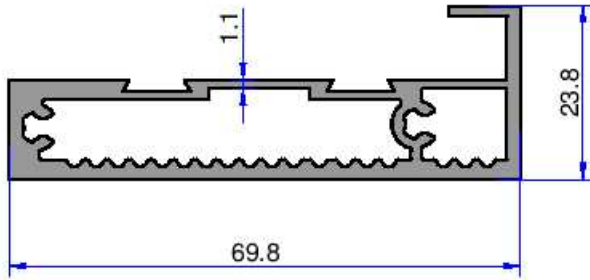
Not: Katalog ağırlıkları teorik ağırlıklardır. Üzerine kalıp aşınmasından dolayı %3-%5 boya farkından dolayı %4-%6 ağırlık ilave edilecektir.



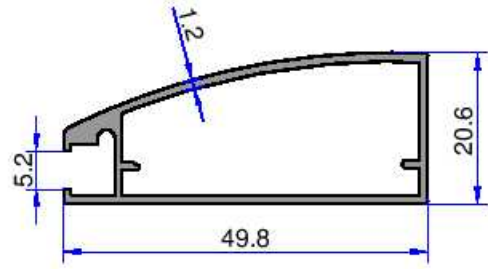
8253
0.633 kg/m



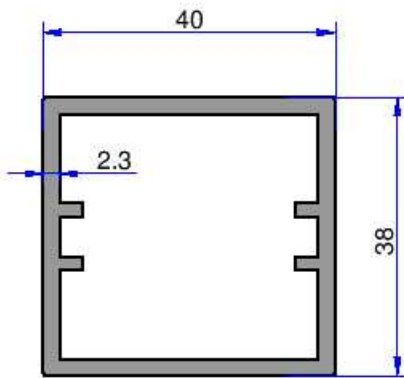
6809
0.641 kg/m



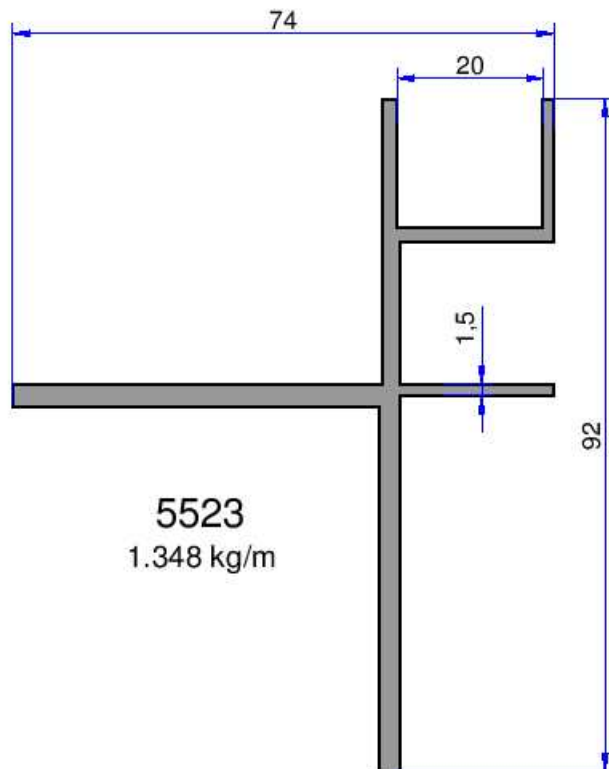
5199
1.030 kg/m



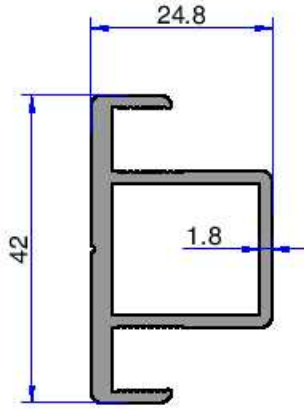
5029
0.455 kg/m



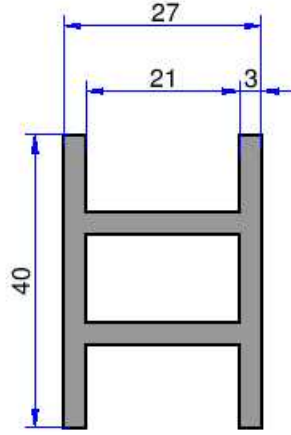
4985
0.978 kg/m



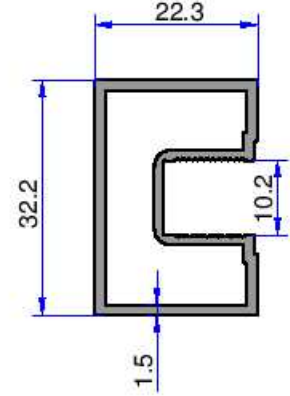
5523
1.348 kg/m



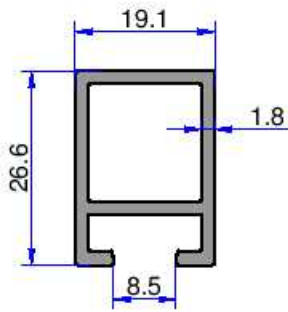
10890
0.698 kg/m



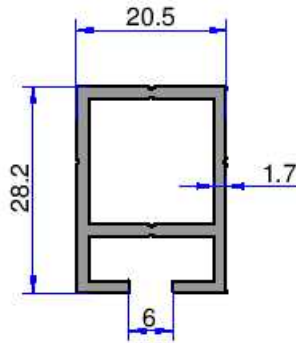
4380
0.992 kg/m



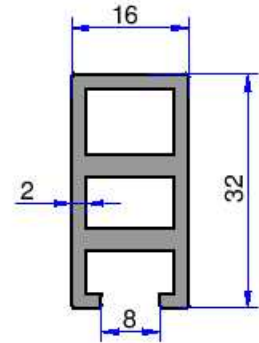
10313
0.491 kg/m



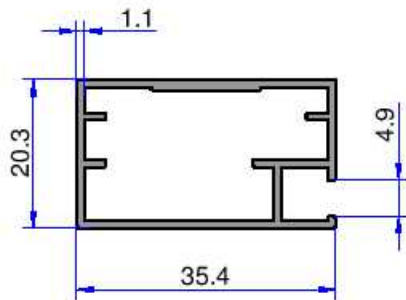
7897
0.447 kg/m



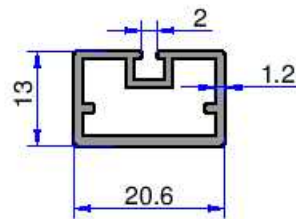
7495
0.466 kg/m



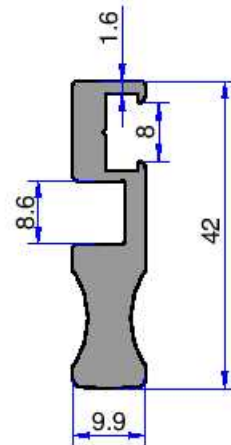
8696
0.627 kg/m



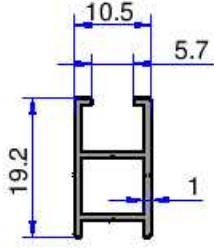
9100
0.391 kg/m



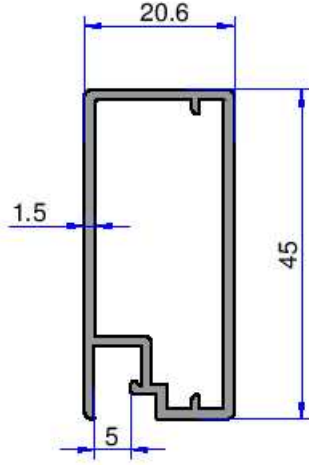
8973
0.254 kg/m



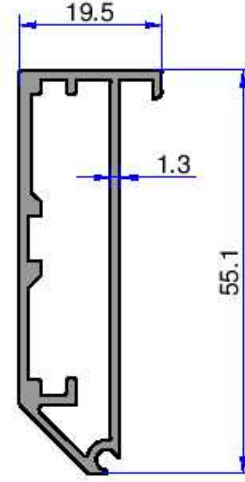
5205
0.711 kg/m



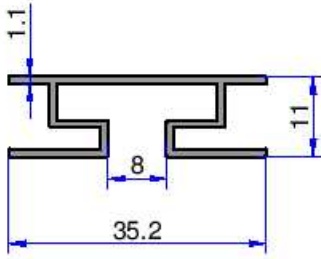
10193
0.155 kg/m



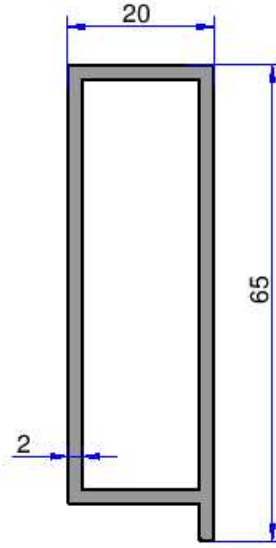
8993
0.548 kg/m



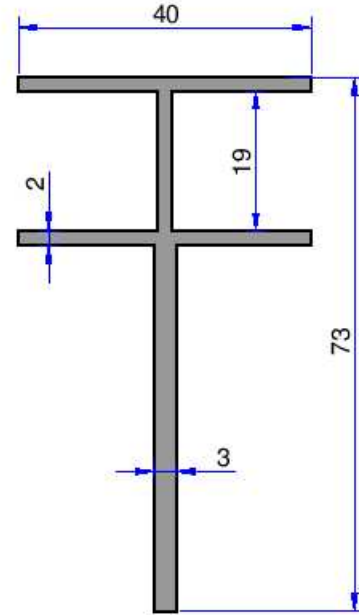
7366
0.577 kg/m



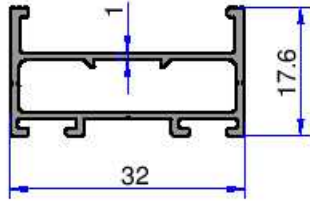
1580
0.271 kg/m



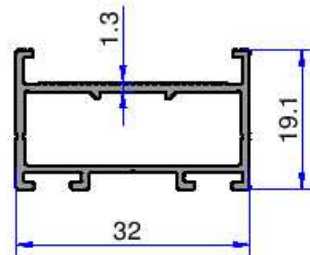
8446
0.850 kg/m



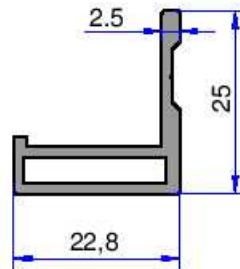
5147
0.943 kg/m



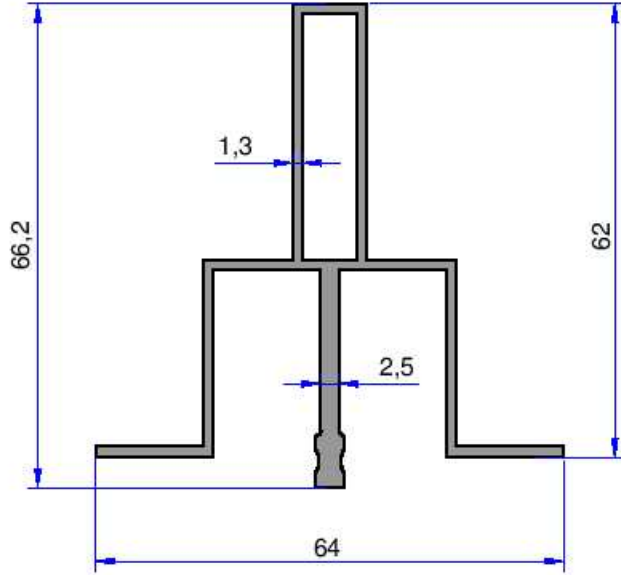
7309
0.317 kg/m



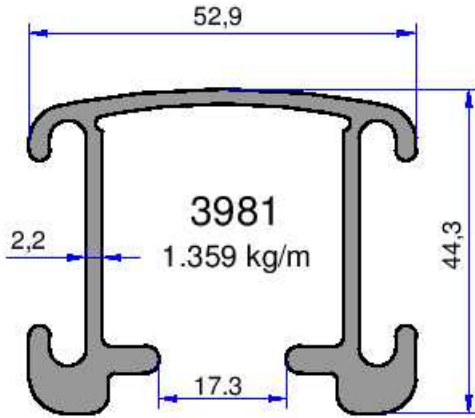
7308
0.325 kg/m



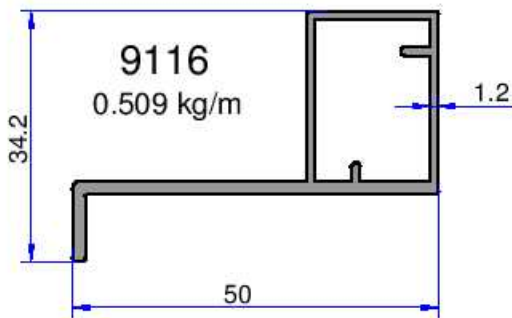
8423
0.316 kg/m



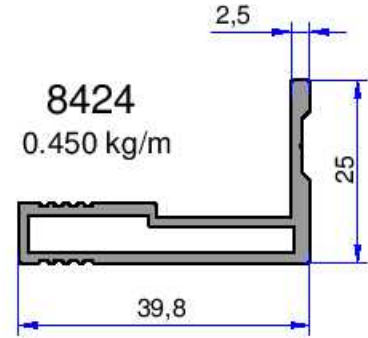
4533
0.920 kg/m



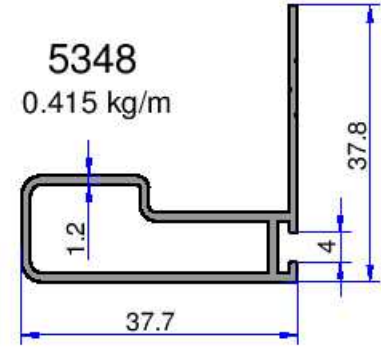
3981
1.359 kg/m



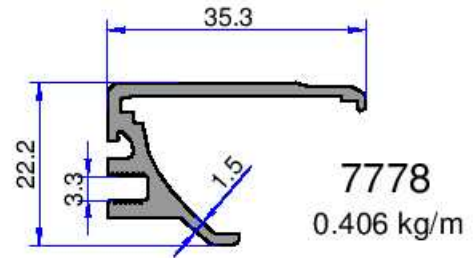
9116
0.509 kg/m



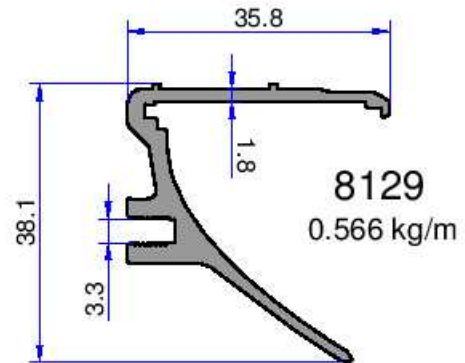
8424
0.450 kg/m



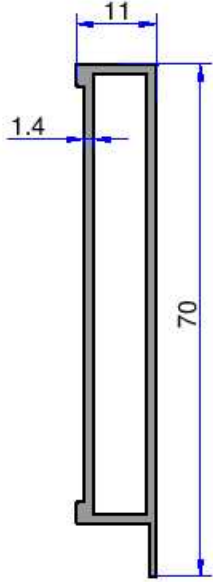
5348
0.415 kg/m



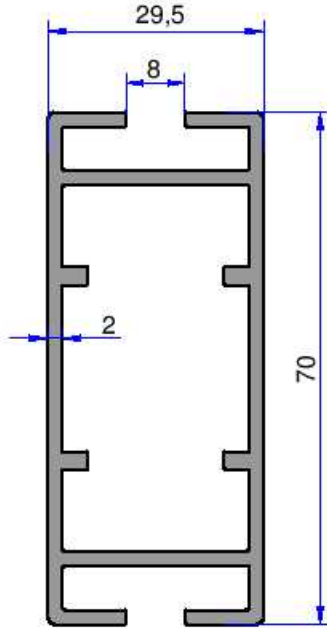
7778
0.406 kg/m



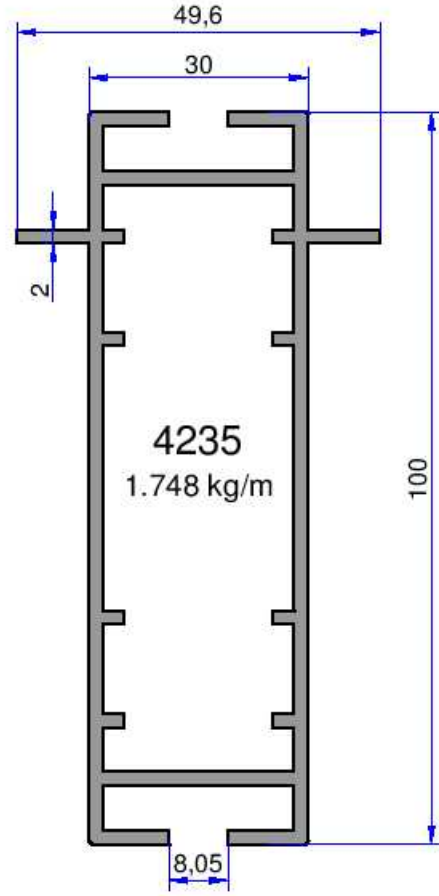
8129
0.566 kg/m



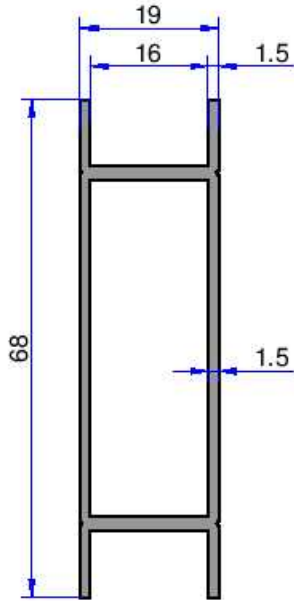
8620
0.566 kg/m



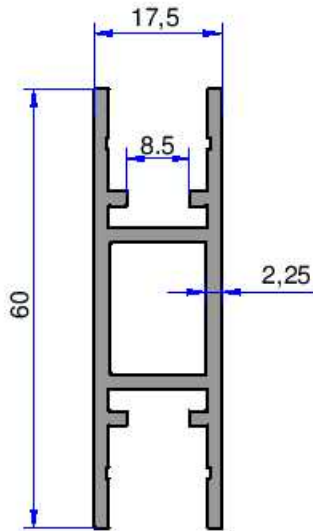
5249
1.317 kg/m



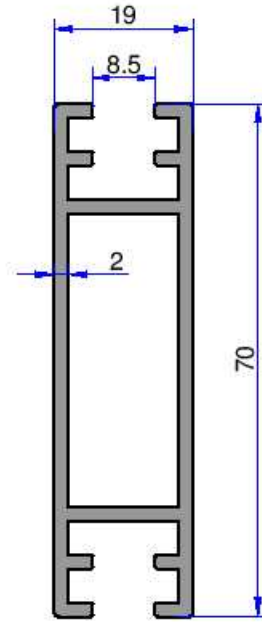
4235
1.748 kg/m



5730
0.725 kg/m

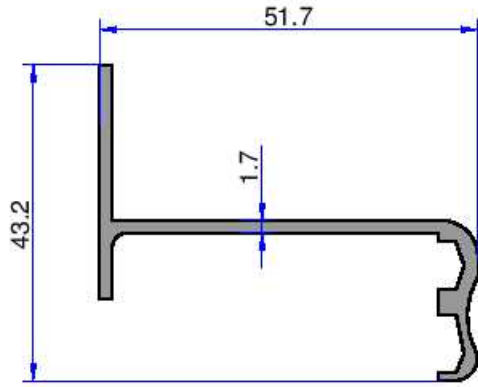


5654
3.478 kg/m

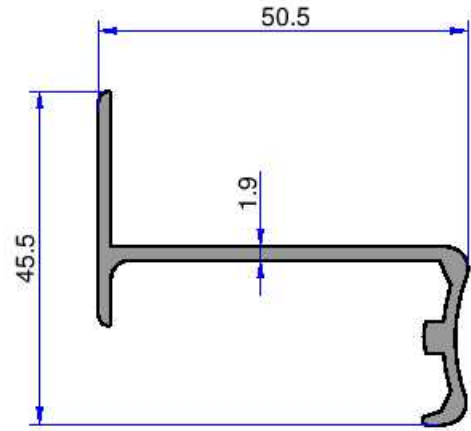


5247
1.046 kg/m

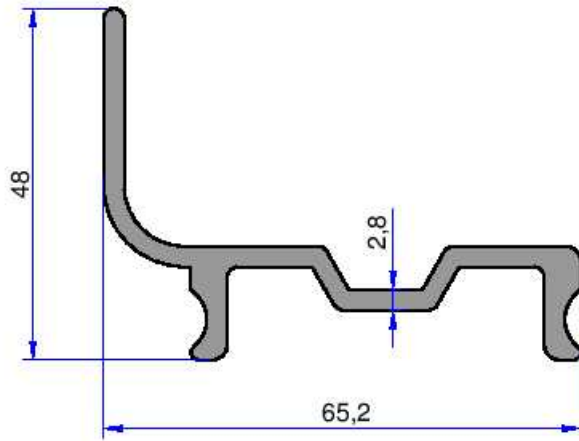
Not: Katalog ağırlıkları teorik ağırlıklardır. Üzerine kalıp aşınmasından dolayı %3-%5 boya farkından dolayı %4-%6 ağırlık ilave edilecektir.



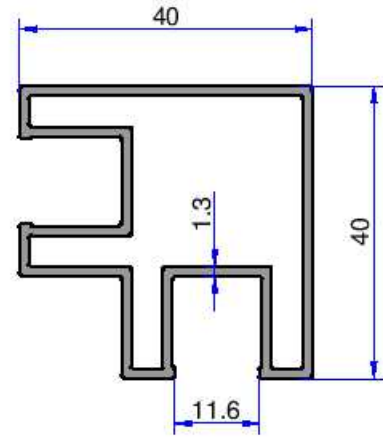
5055
0.509 kg/m



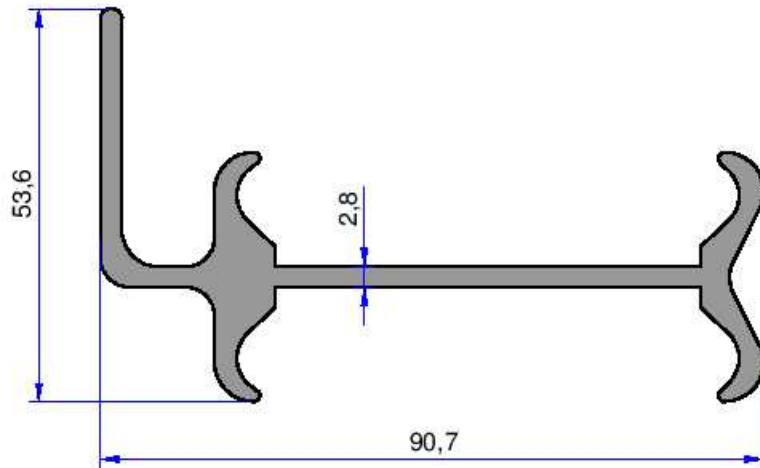
5206
0.561 kg/m



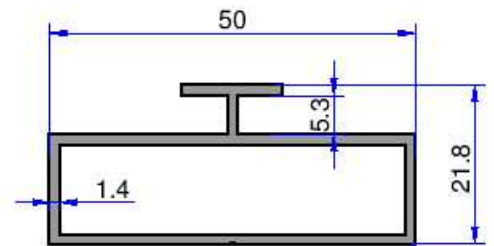
4933
1.029 kg/m



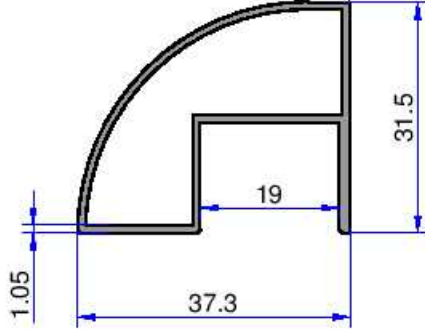
6617
0.747 kg/m



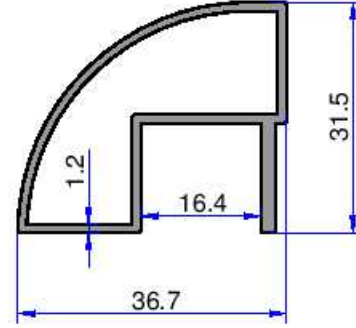
4934
1.715 kg/m



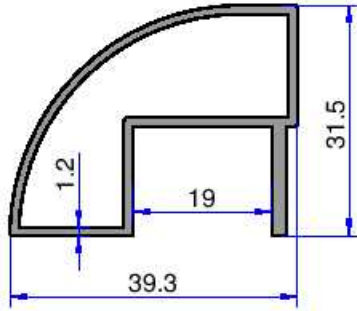
4971
0.547 kg/m



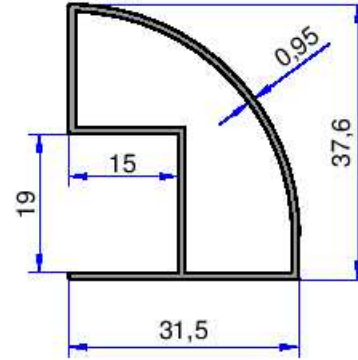
10911
0.402 kg/m



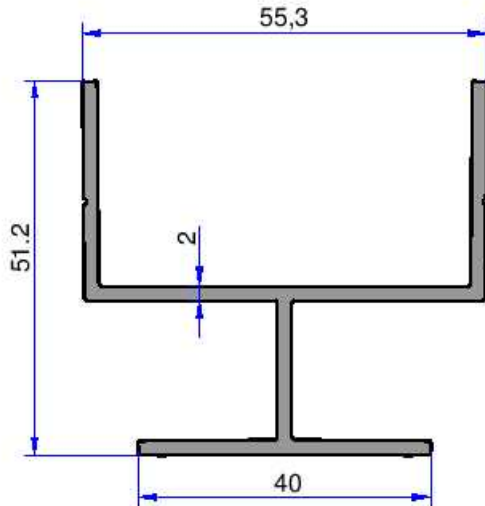
10205
0.465 kg/m



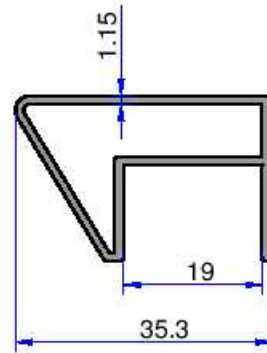
10642
0.482 kg/m



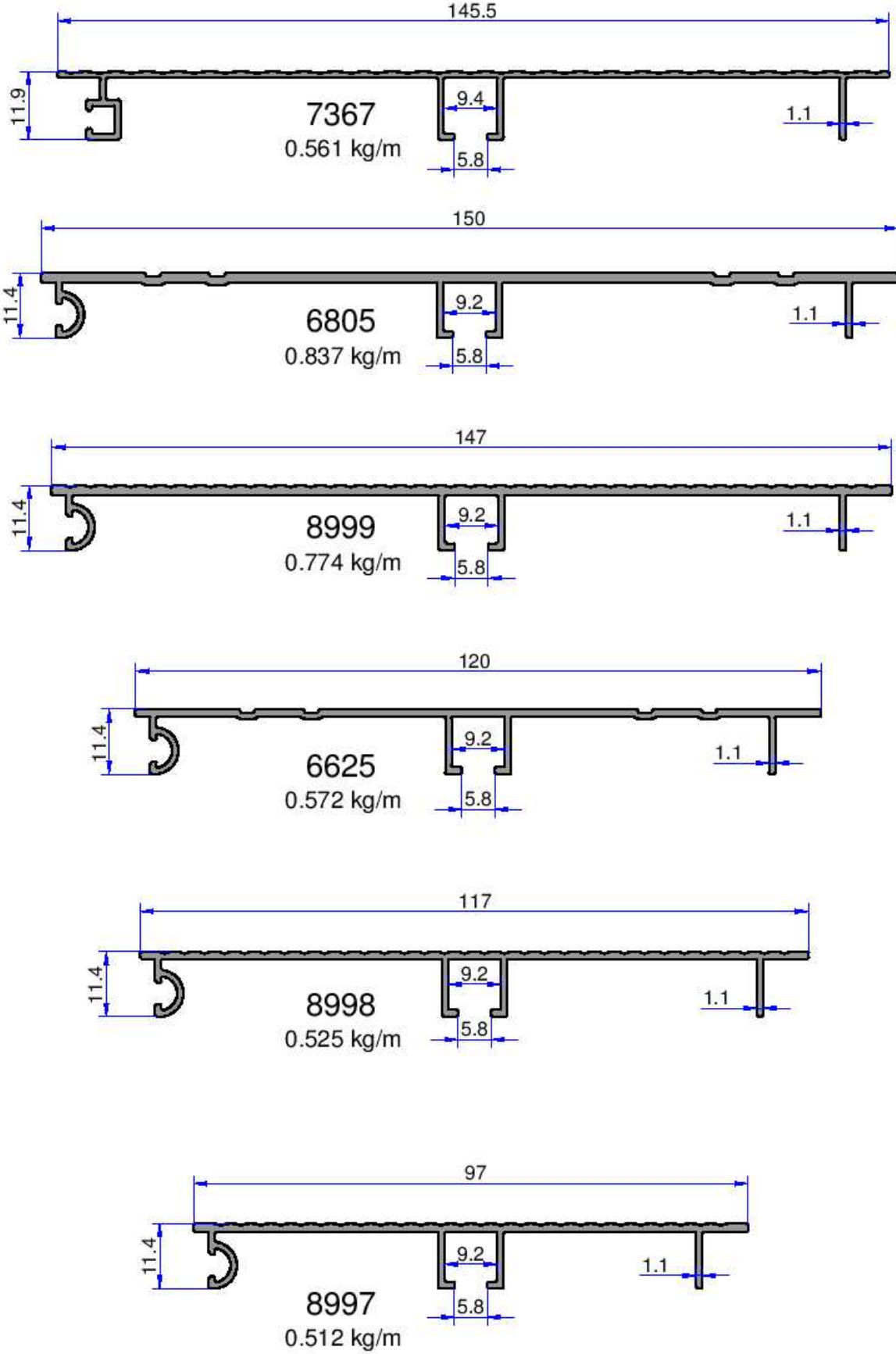
11374
0.350 kg/m

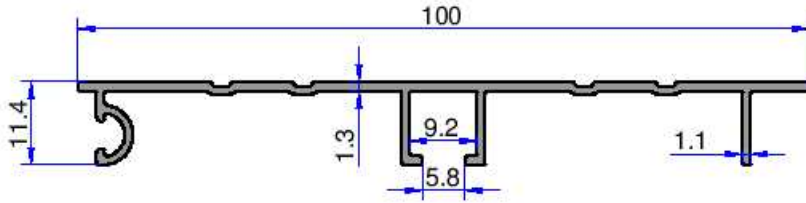


5004
0.921 kg/m

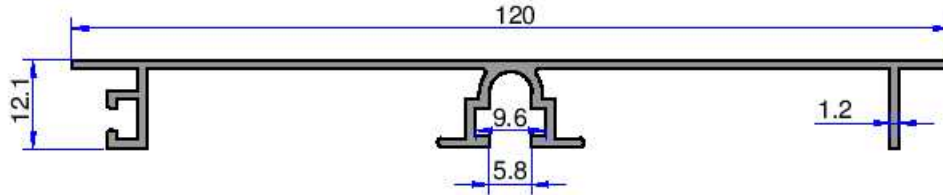


10910
0.371 kg/m

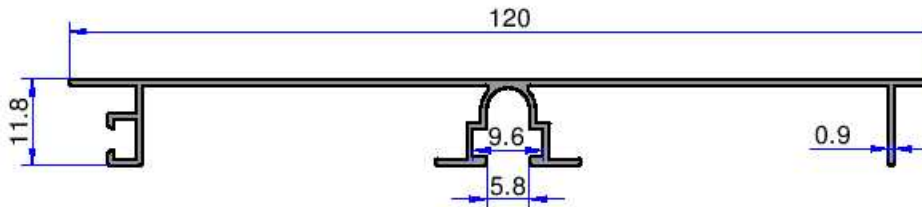




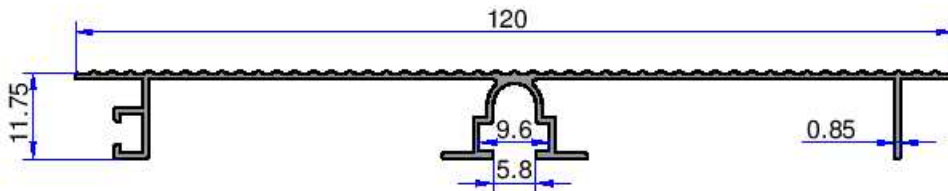
6806
0.502 kg/m



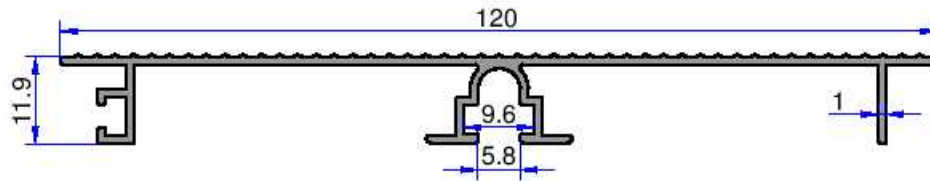
5259
0.640 kg/m



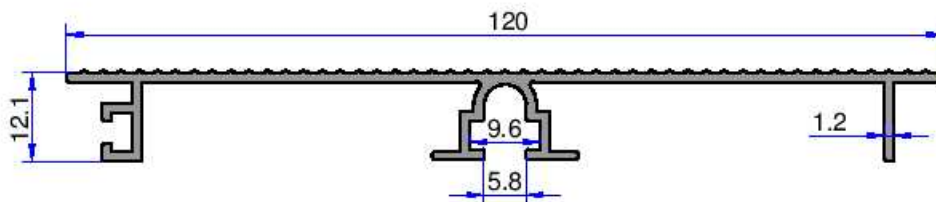
10821
0.463 kg/m



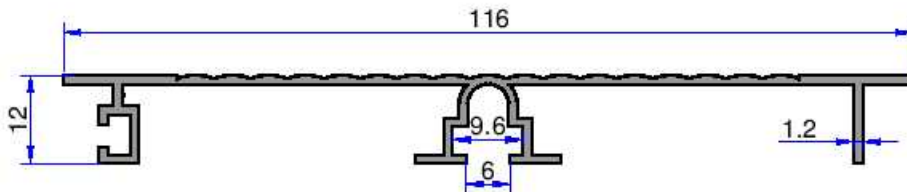
10826
0.473 kg/m



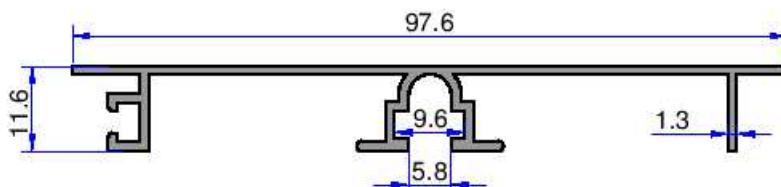
9085
0.558 kg/m



5258
0.663 kg/m

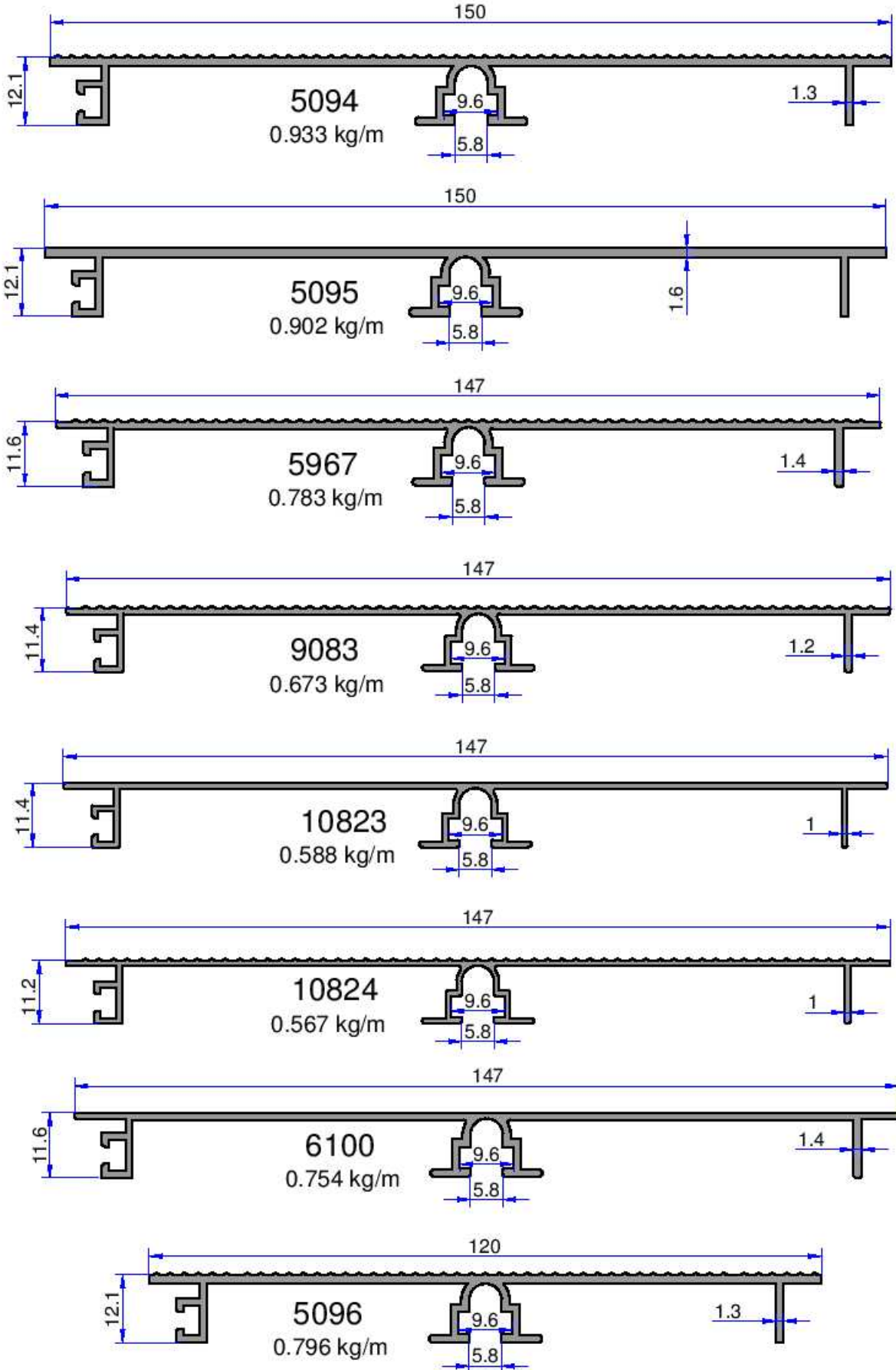


7598
0.570 kg/m



5157
0.543 kg/m

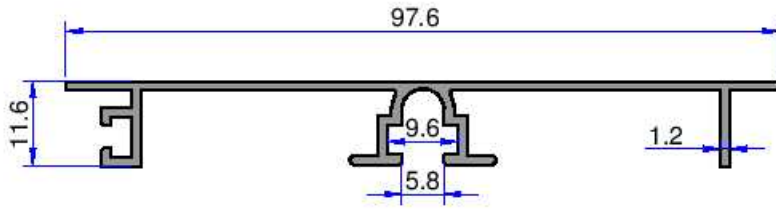
Not: Katalog ağırlıkları teorik ağırlıklardır. Üzerine kalıp aşınmasından dolayı %3-%5 boya farkından dolayı %4-%6 ağırlık ilave edilecektir.



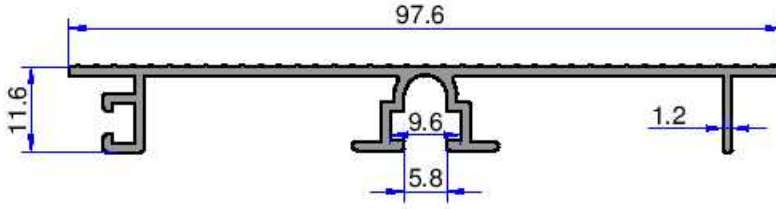
Not: Katalog ağırlıklar teorik ağırlıklardır. Üzerine kalıp aşınmasından dolayı %3-%5 boya farkından dolayı %4-%6 ağırlık ilave edilecektir.

MOBİLYA PROFİLLERİ

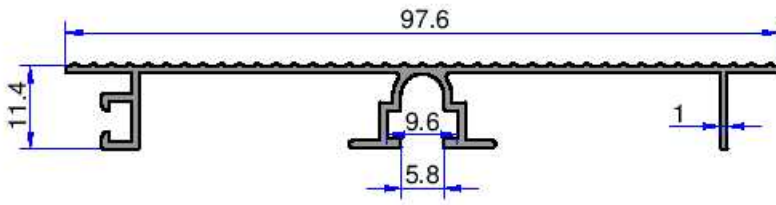
AKALDO
Alüminyum Sanayi Tic. A.Ş.



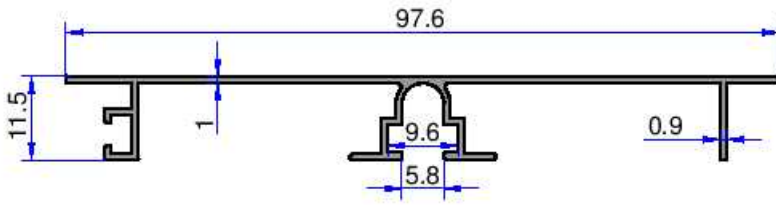
5260
0.555 kg/m



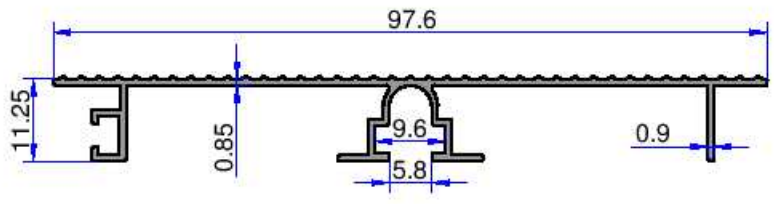
5261
0.574 kg/m



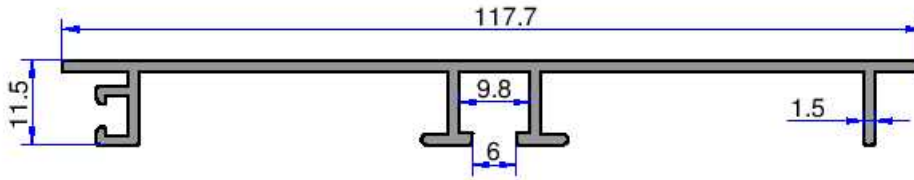
9084
0.484 kg/m



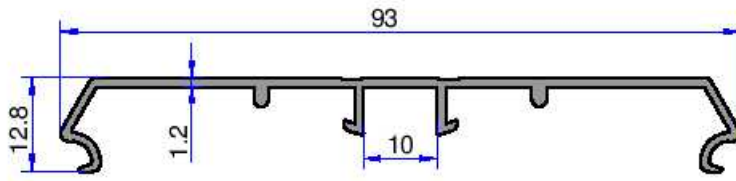
10822
0.428 kg/m



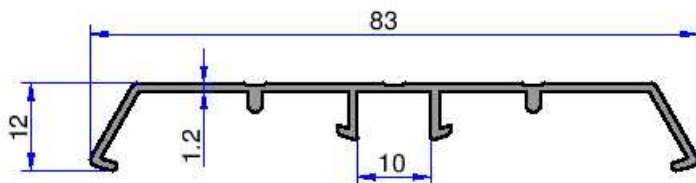
10825
0.410 kg/m



10333
0.718 kg/m

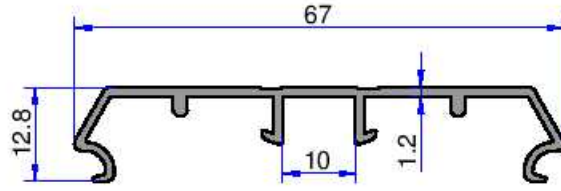


9914
0.460 kg/m

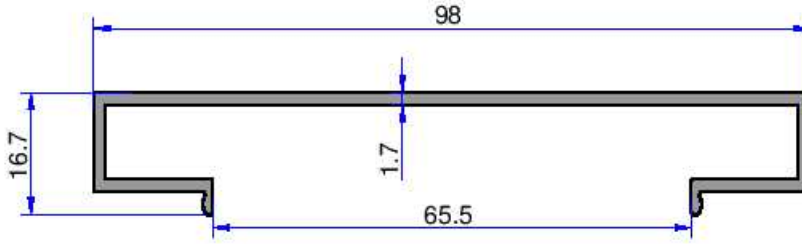


9916
0.400 kg/m

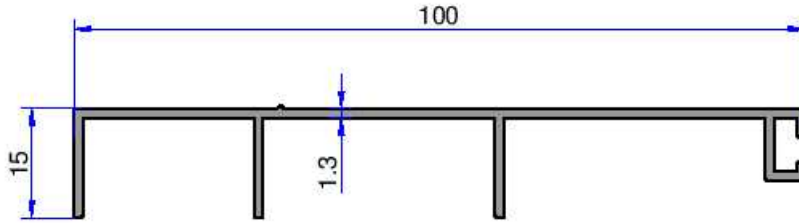
Not: Katalog ağırlıkları teorik ağırlıklardır. Üzerine kalıp aşınmasından dolayı %3-%5 boya farkından dolayı %4-%6 ağırlık ilave edilecektir.



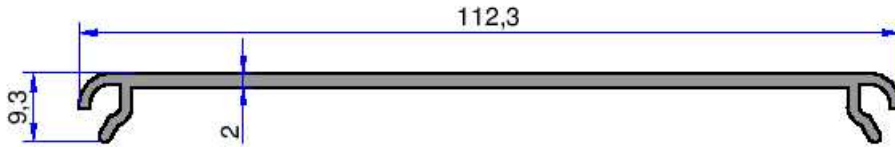
9915
0.374 kg/m



6186
0.714 kg/m



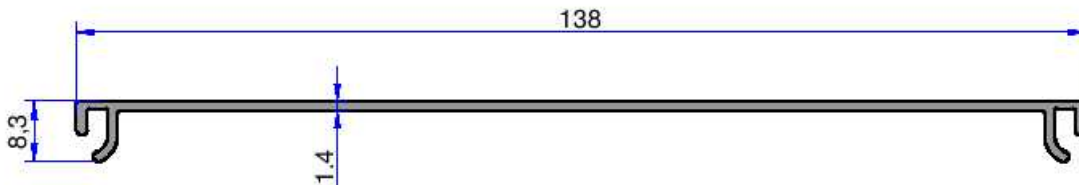
11160
0.542 kg/m



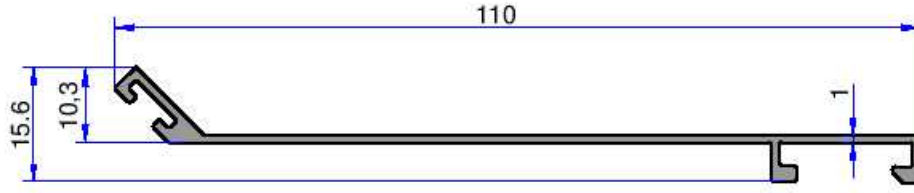
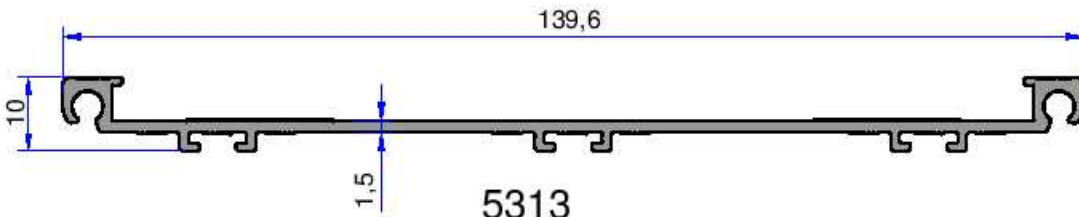
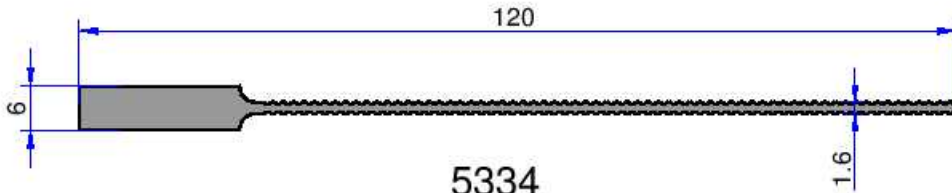
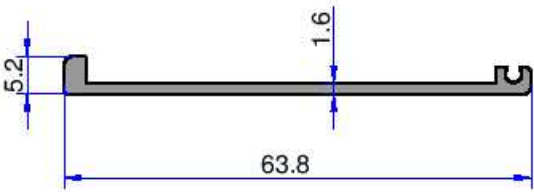
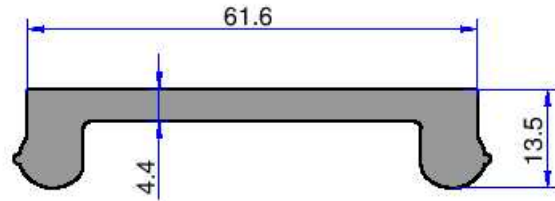
4256
0.678 kg/m



4763
0.554 kg/m

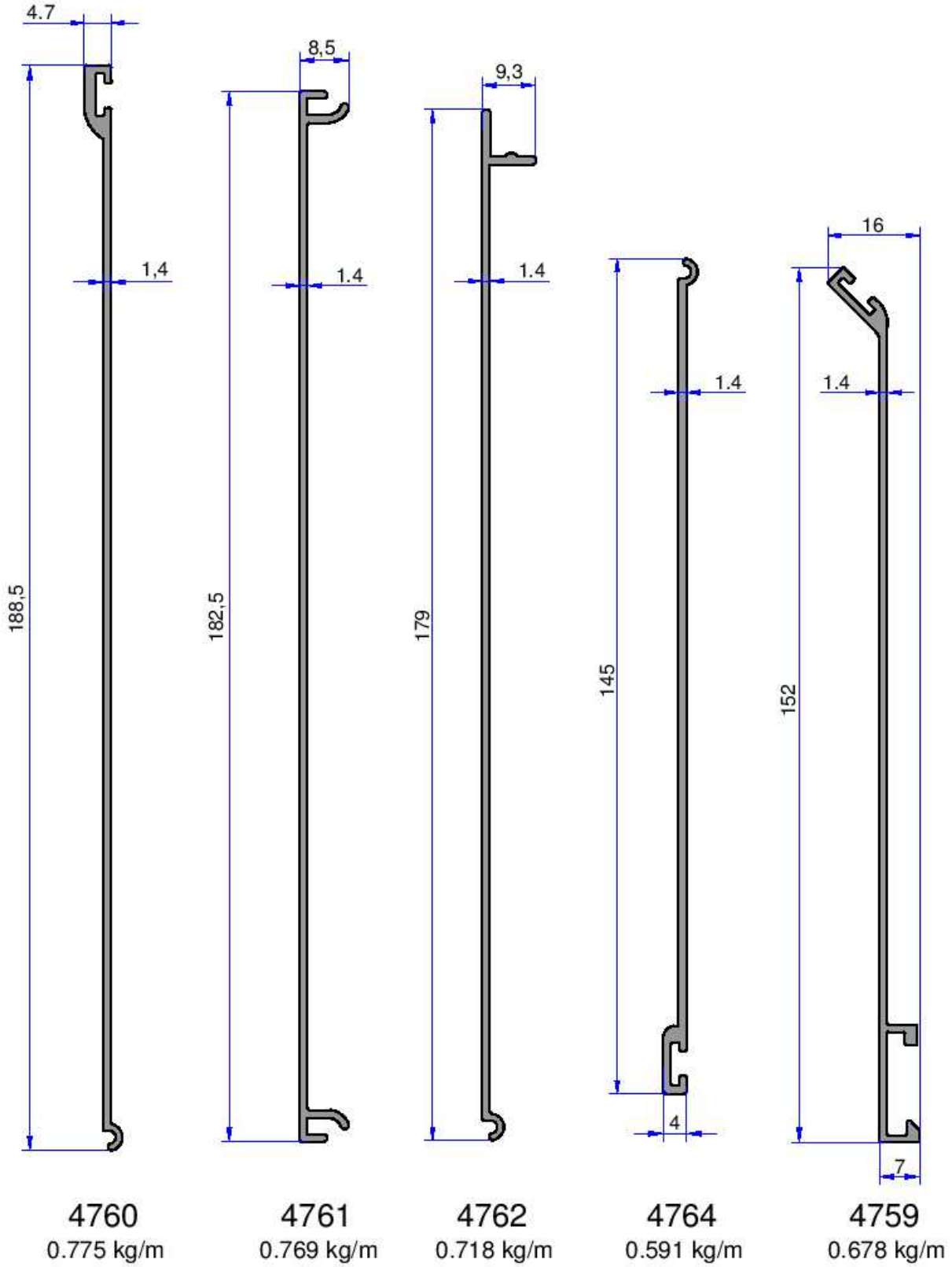


4766
0.600 kg/m

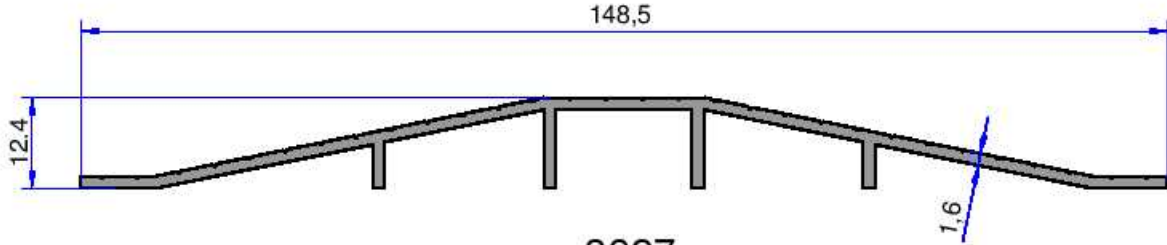

4765
 0.418 kg/m

5313
 0.782 kg/m

5334
 0.721 kg/m

10604
 0.321 kg/m

6318
 1.115 kg/m

8834
 0.945 kg/m

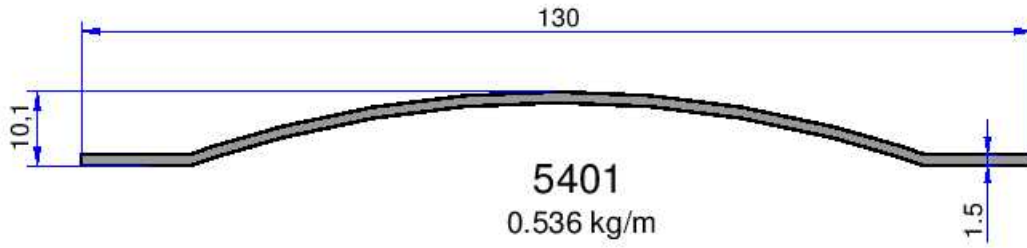
Not: Katalog ağırlıkları teorik ağırlıklardır. Üzerine kalıp aşınmasından dolayı %3-%5 boya farkından dolayı %4-%6 ağırlık ilave edilecektir.



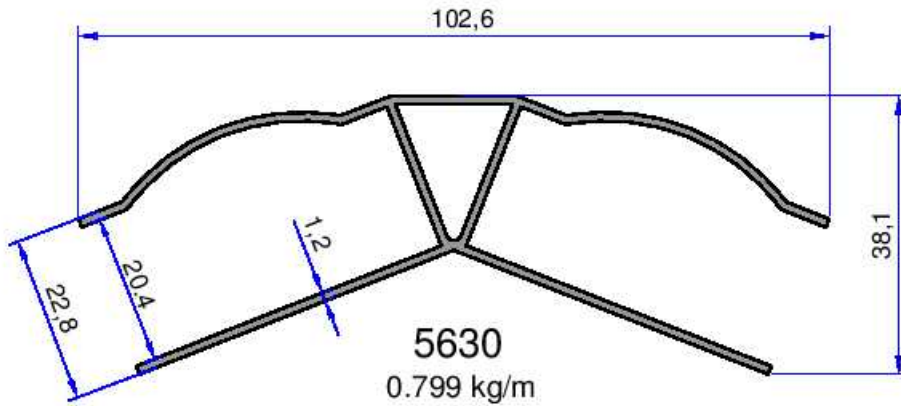
Not: Katalog ağırlıklar teorik ağırlıklardır. Üzerine kalıp aşınmasından dolayı %3-%5 boya farkından dolayı %4-%6 ağırlık ilave edilecektir.



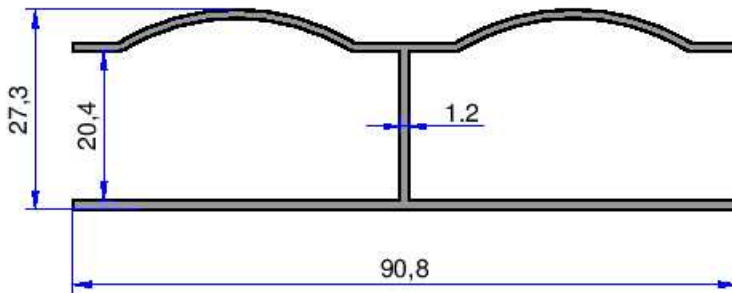
3927
0.810 kg/m



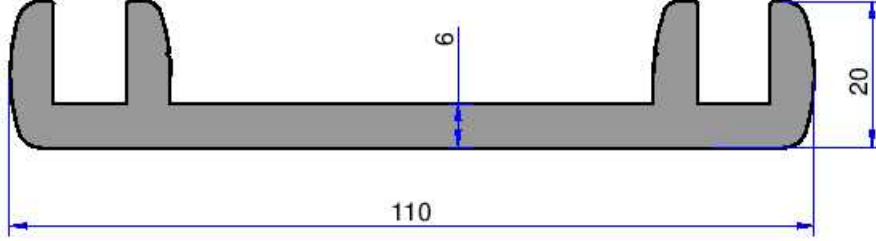
5401
0.536 kg/m



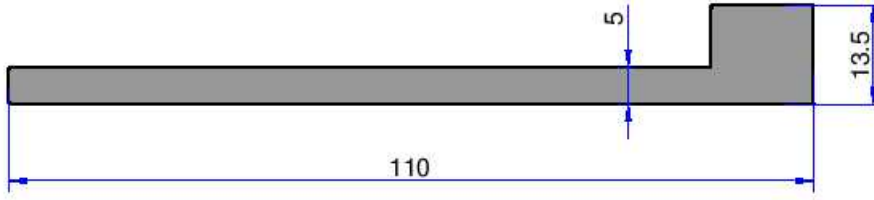
5630
0.799 kg/m



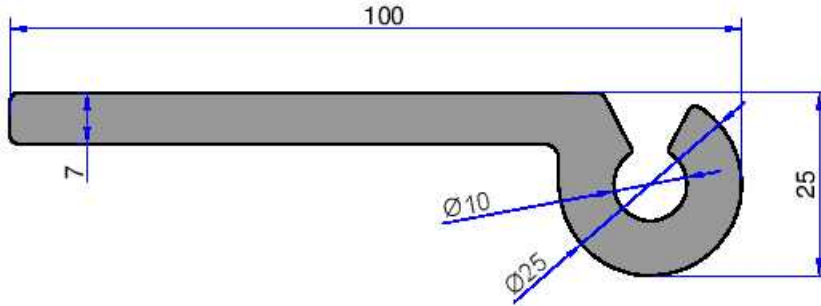
5629
0.667 kg/m



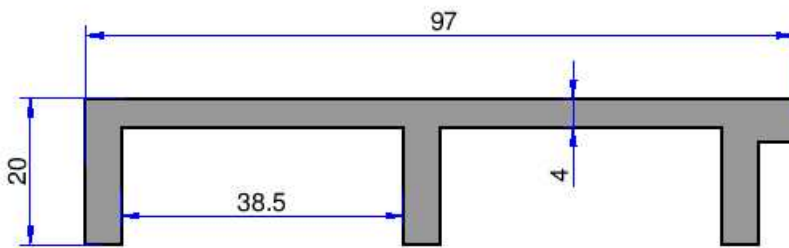
4527
2.580 kg/m



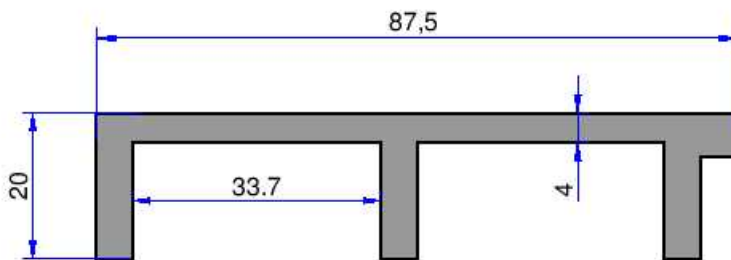
8622
1.812 kg/m



10663
2.453 kg/m

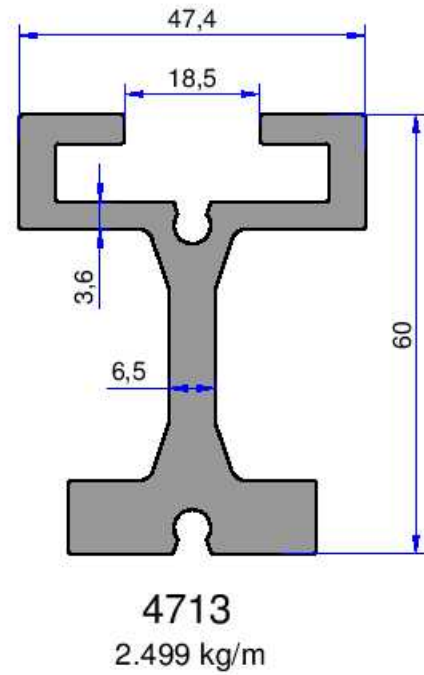
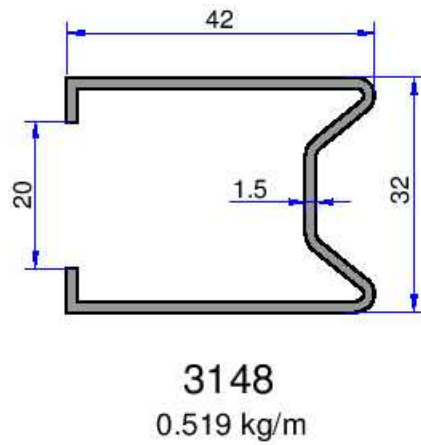
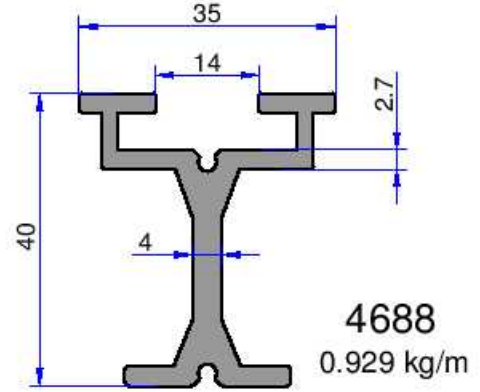
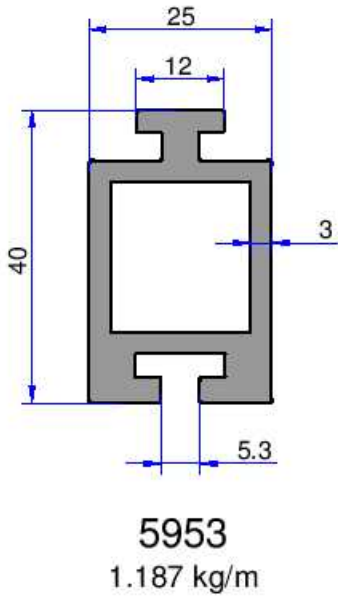
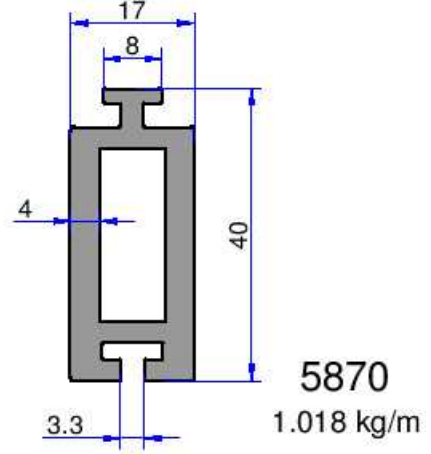
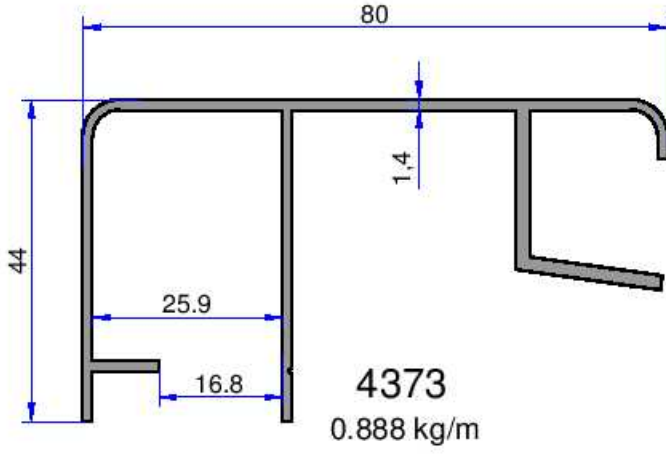


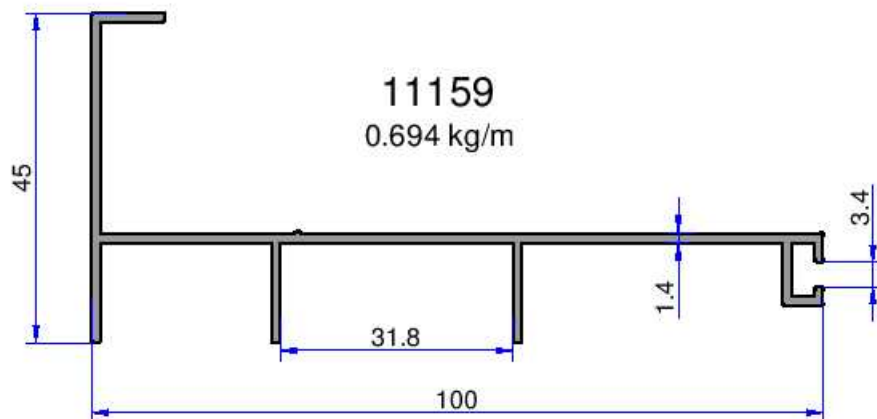
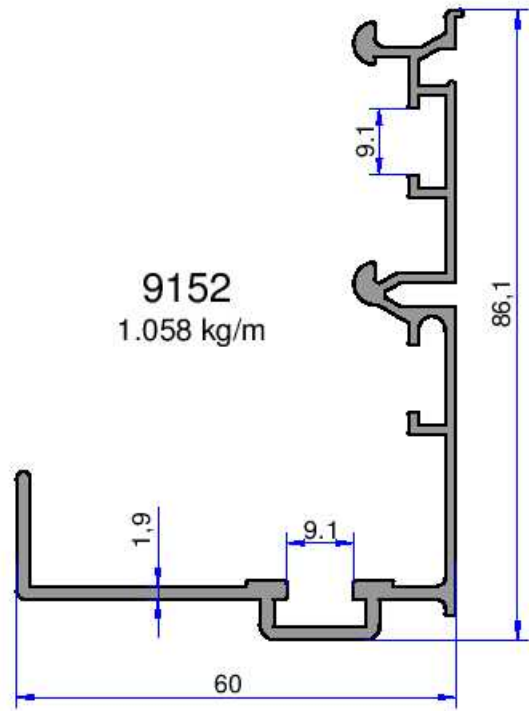
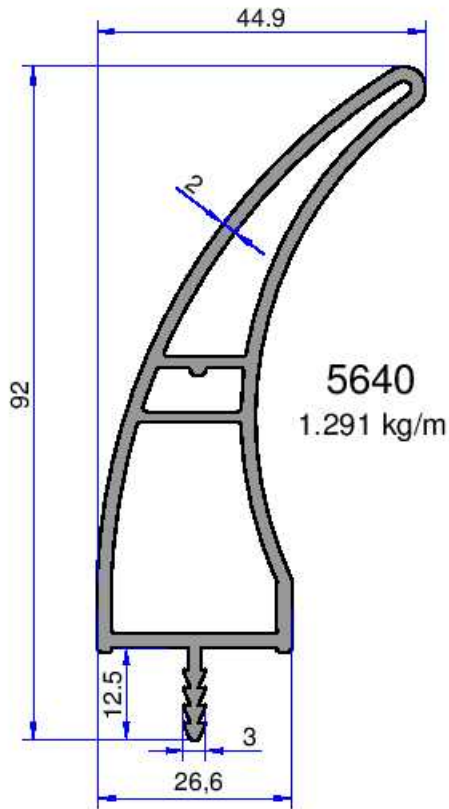
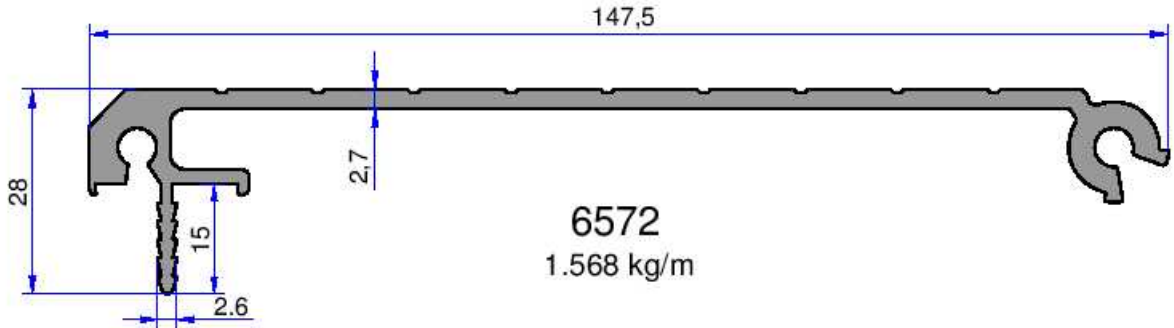
3435
1.728 kg/m

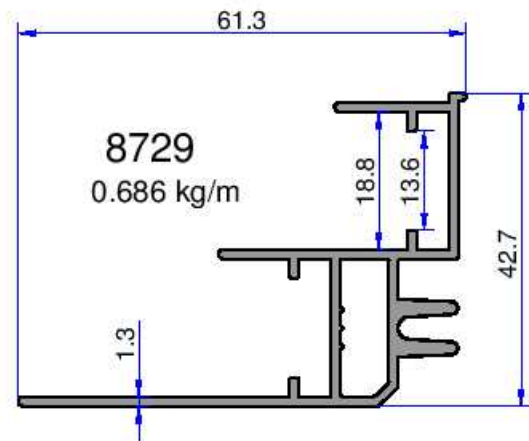
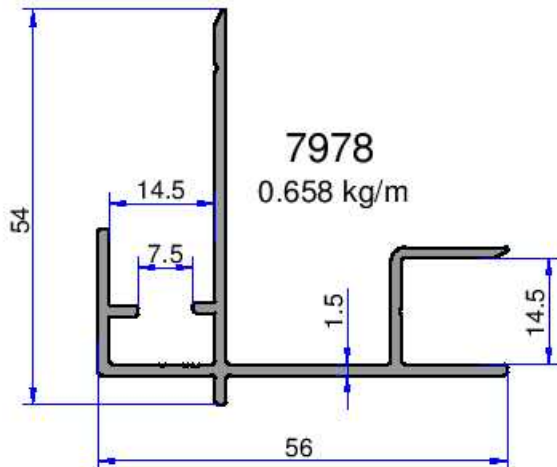
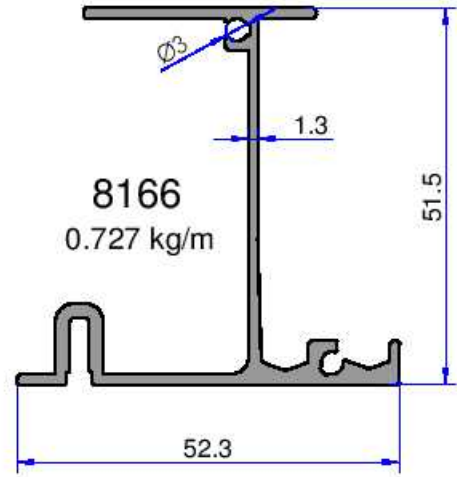
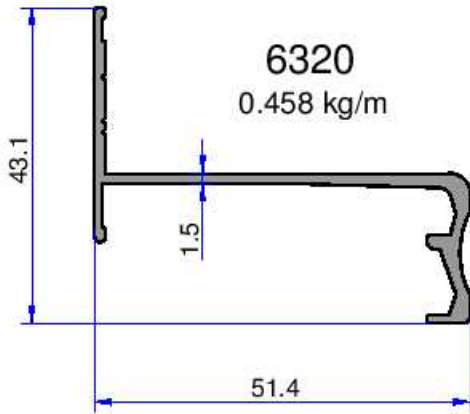
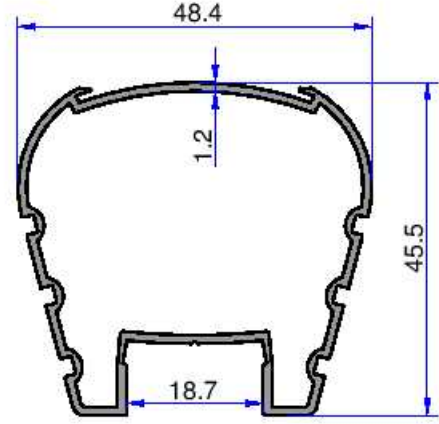
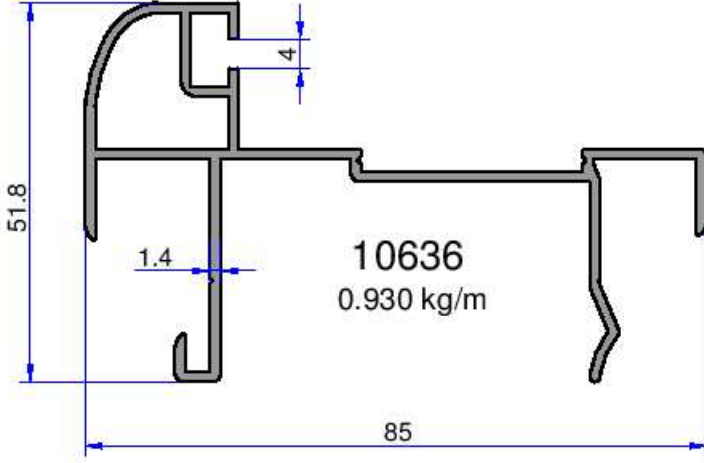


3436
1.625 kg/m

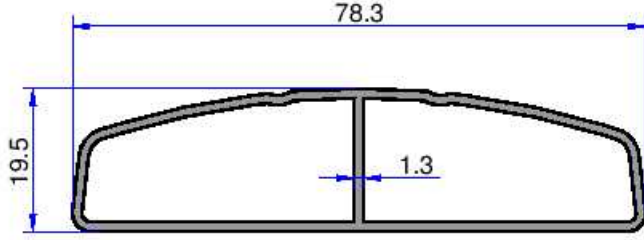
Not: Katalog ağırlıkları teorik ağırlıklardır. Üzerine kalıp aşınmasından dolayı %3-%5 boya farkından dolayı %4-%6 ağırlık ilave edilecektir.



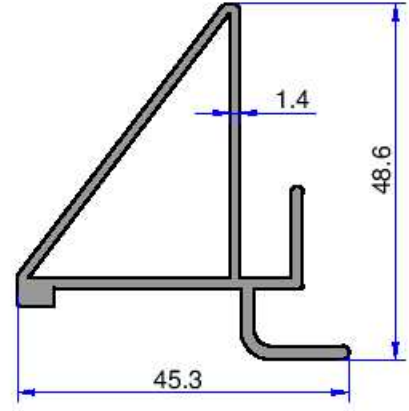




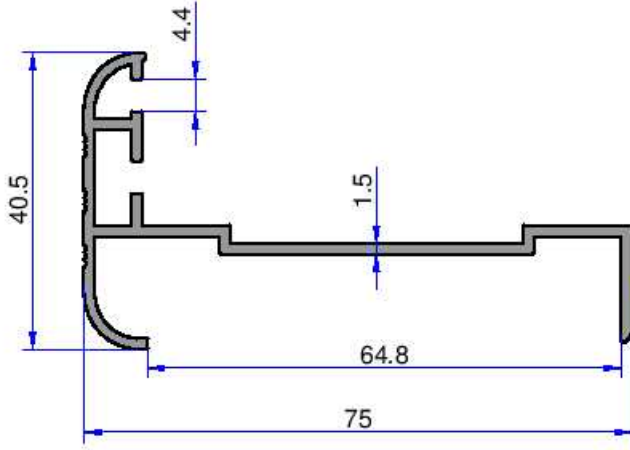
Not: Katalog ağırlıkları teorik ağırlıklardır. Üzerine kalıp aşınmasından dolayı %3-%5 boya farkından dolayı %4-%6 ağırlık ilave edilecektir.



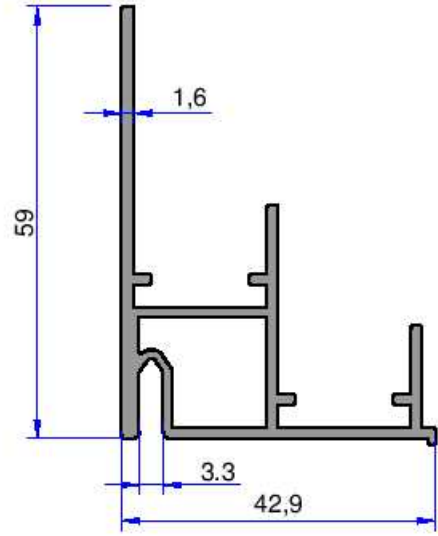
6601
0.675 kg/m



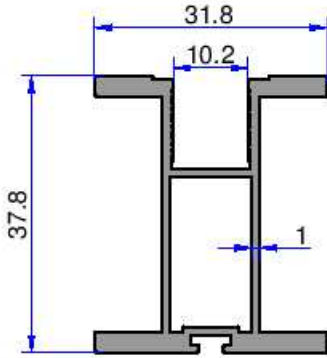
10427
0.663 kg/m



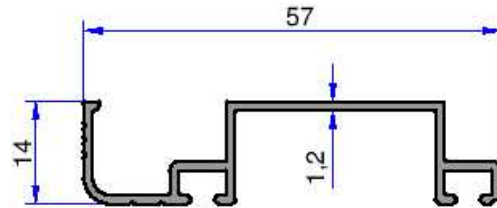
9737
0.643 kg/m



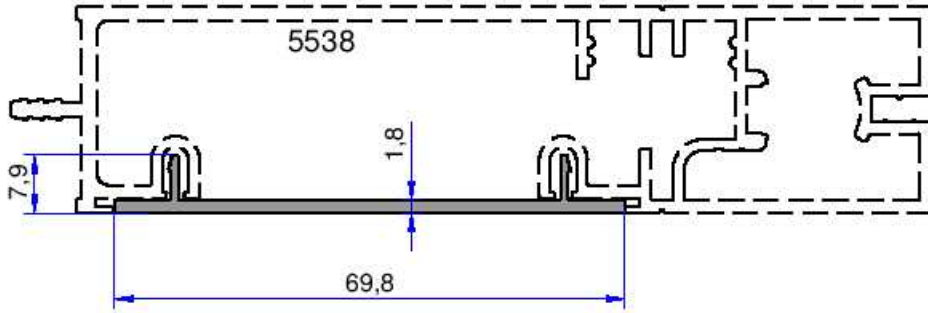
9154
0.748 kg/m



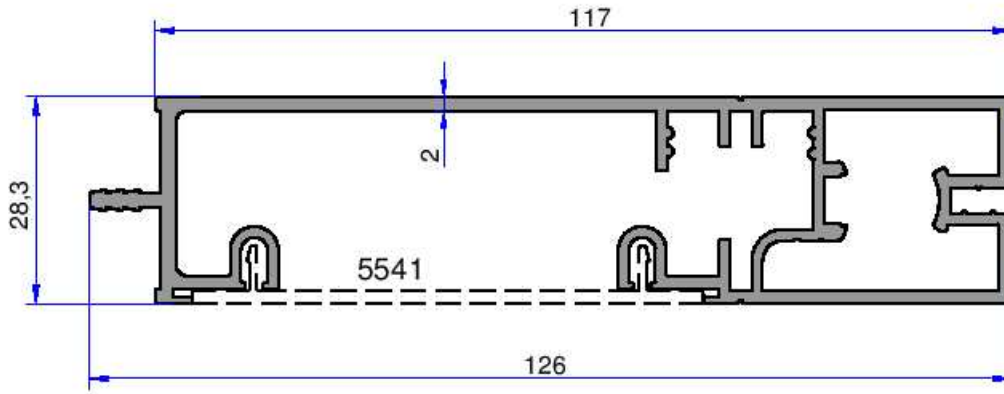
10359
0.610 kg/m



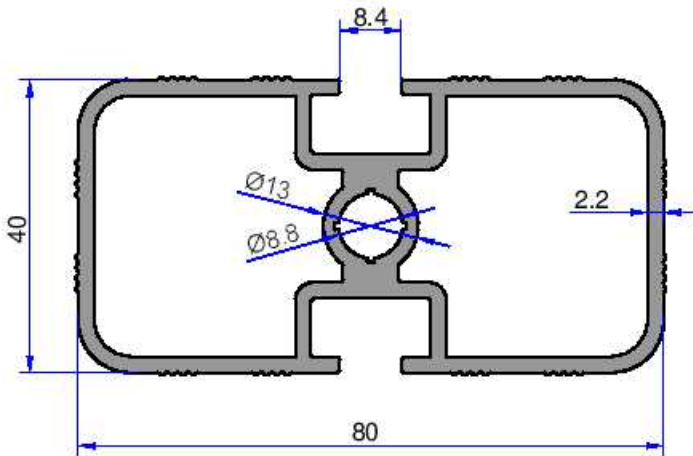
11620
0.353 kg/m



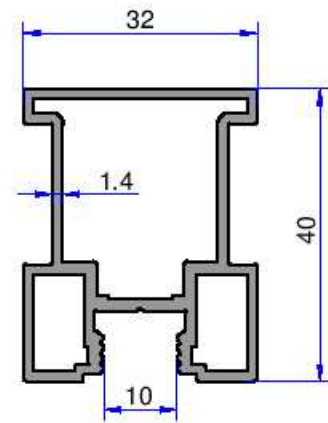
5541
0.374 kg/m



5538
1.741 kg/m

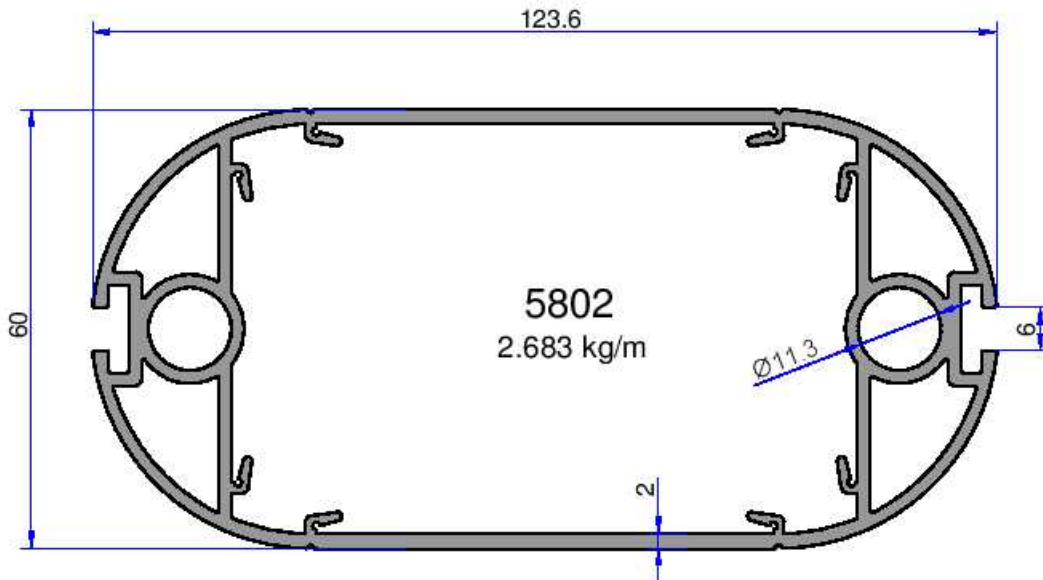
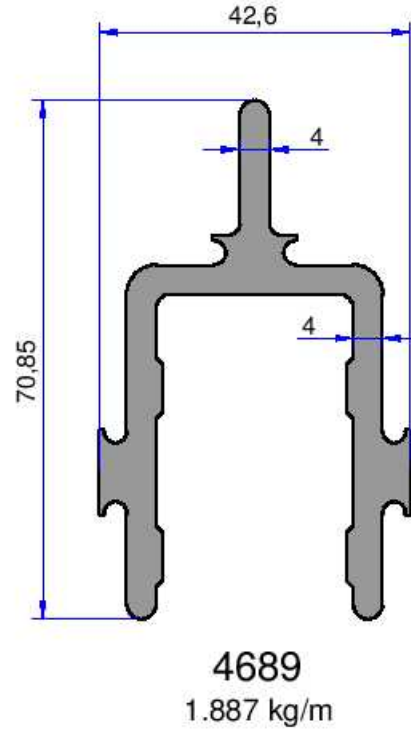
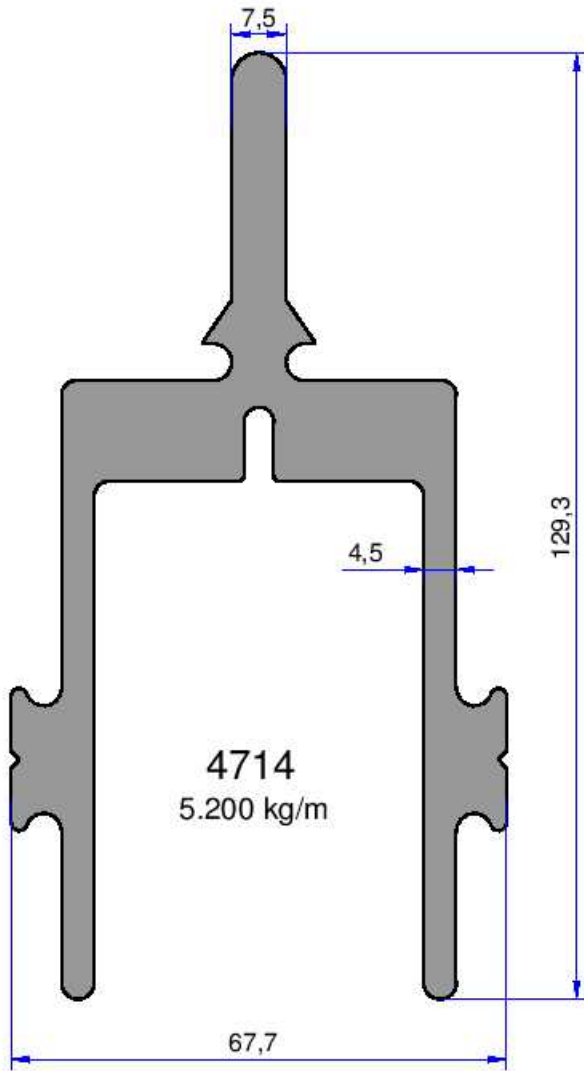


6981
1.904 kg/m

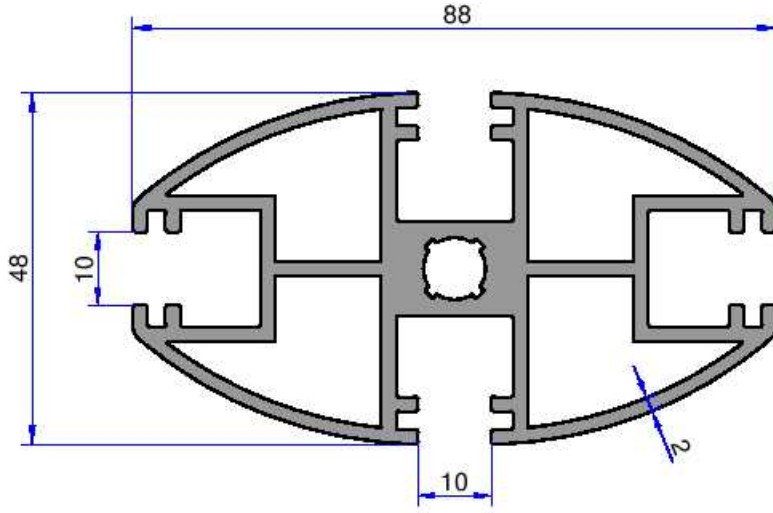


6692
0.769 kg/m

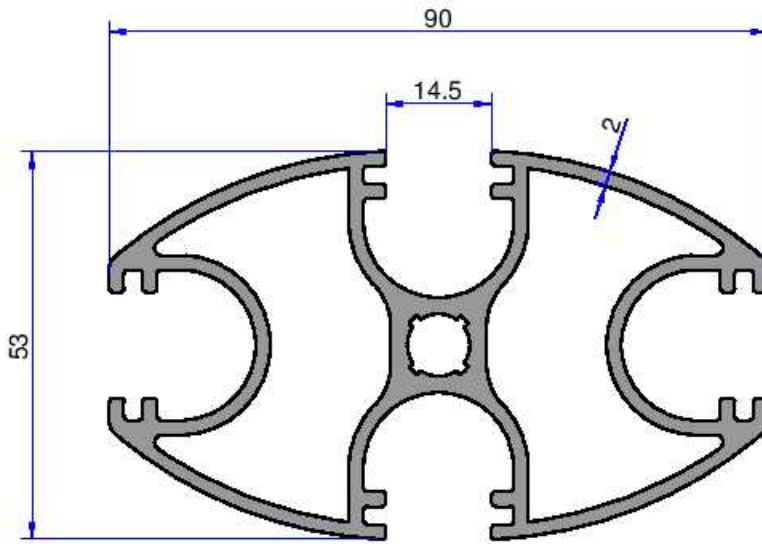
Not: Katalog ağırlıkları teorik ağırlıklardır. Üzerine kalıp aşınmasından dolayı %3-%5 boya farkından dolayı %4-%6 ağırlık ilave edilecektir.



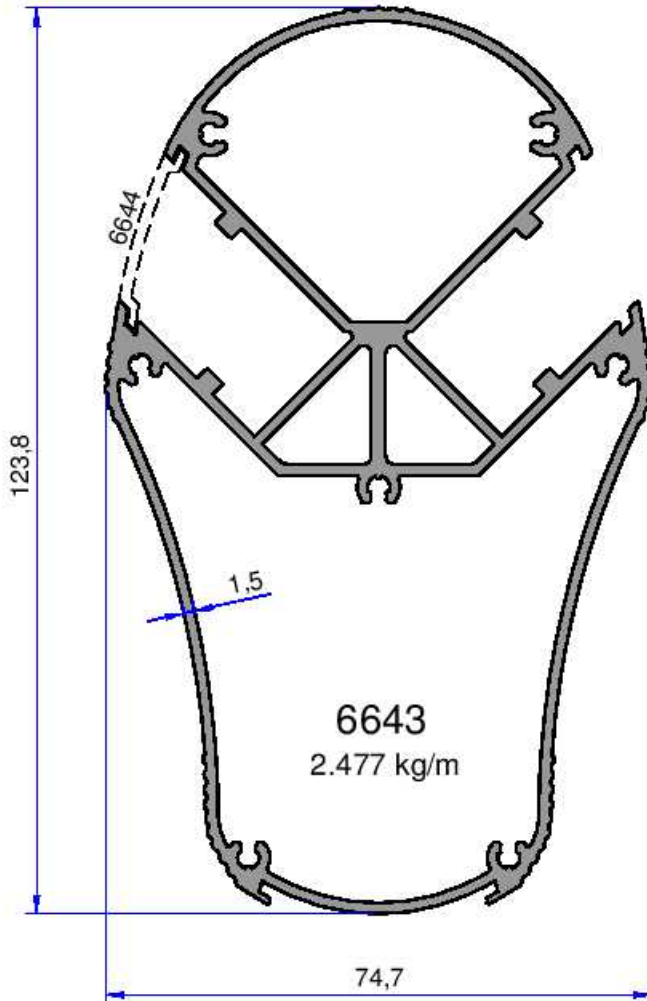
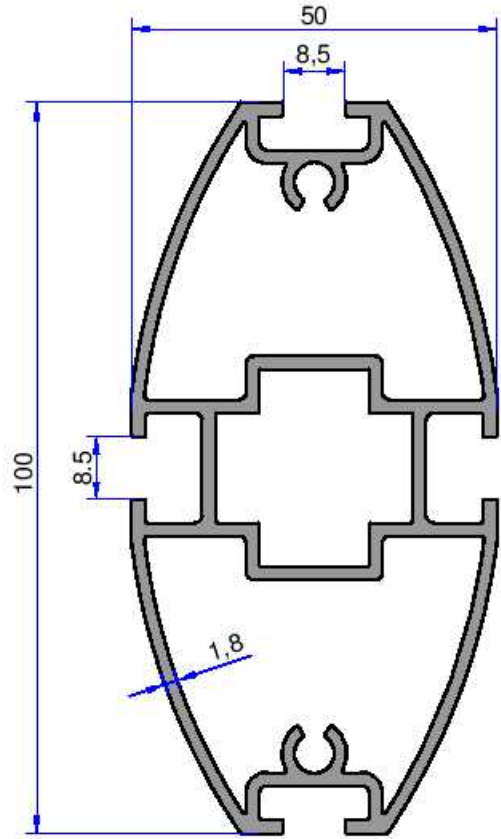
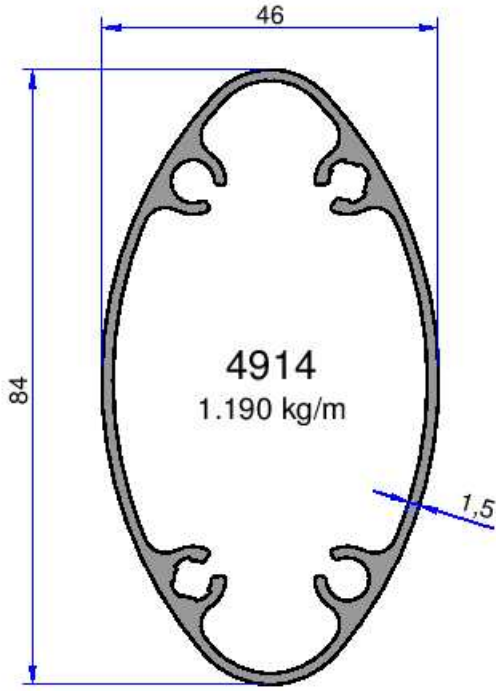
Not: Katalog ağırlıklar teorik ağırlıklardır. Üzerine kalıp aşınmasından dolayı %3-%5 boya farkından dolayı %4-%6 ağırlık ilave edilecektir.



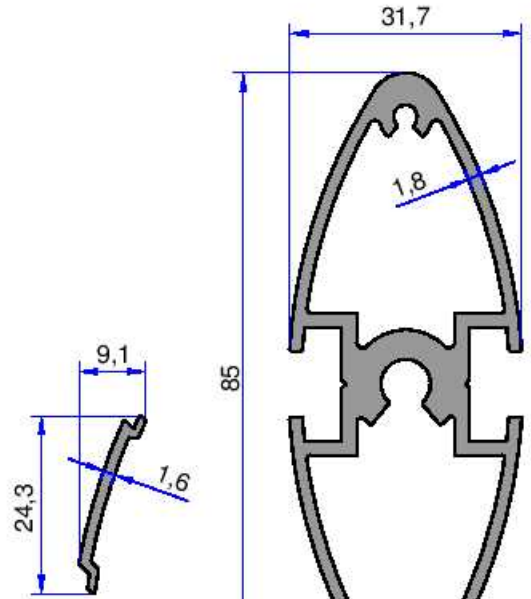
4420
2.656 kg/m



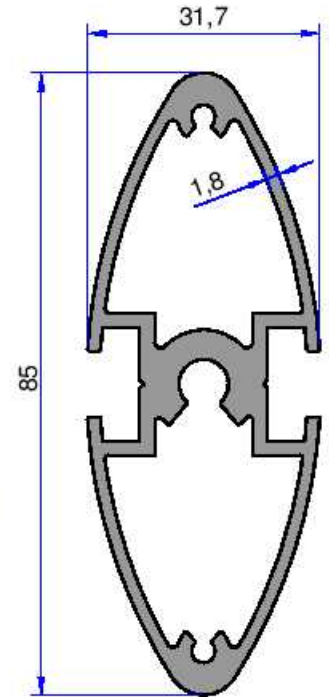
4560
2.392 kg/m



5339
2.152 kg/m

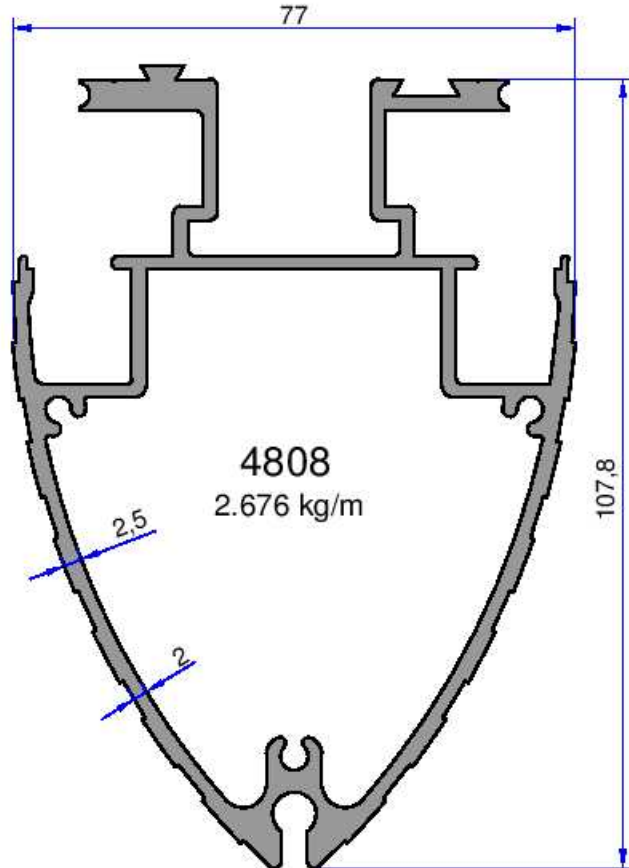
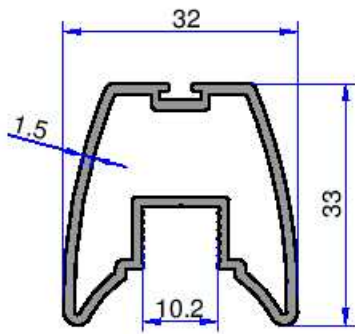
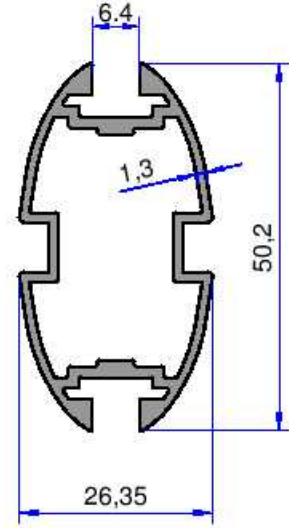
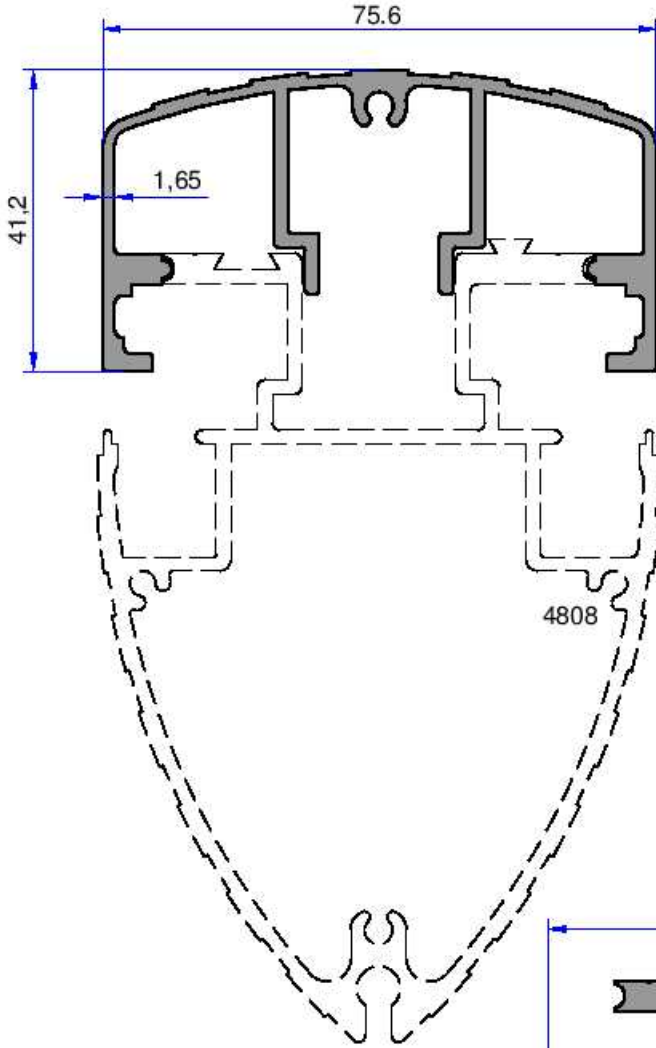


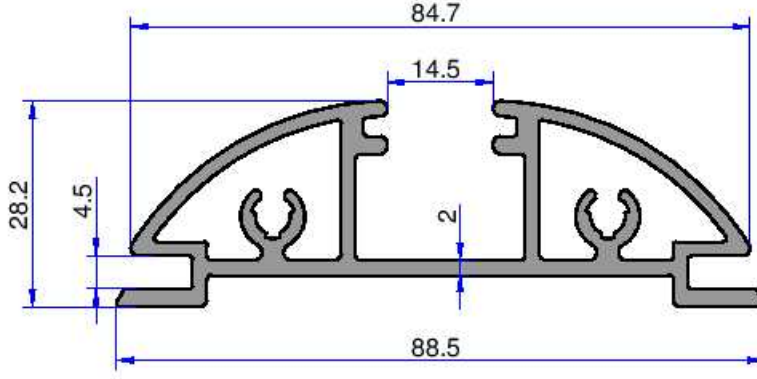
6644
0.110 kg/m



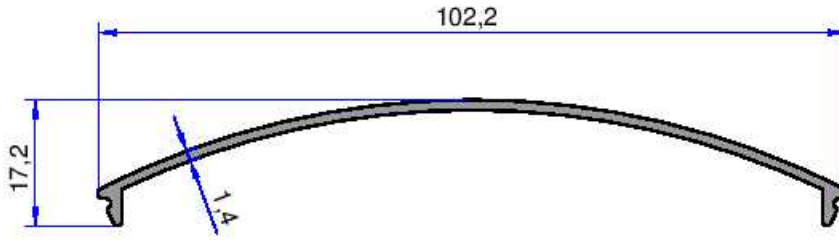
8416
1.575 kg/m

Not: Katalog ağırlıkları teorik ağırlıklardır. Üzerine kalıp aşınmasından dolayı %3-%5 boya farkından dolayı %4-%6 ağırlık ilave edilecektir.

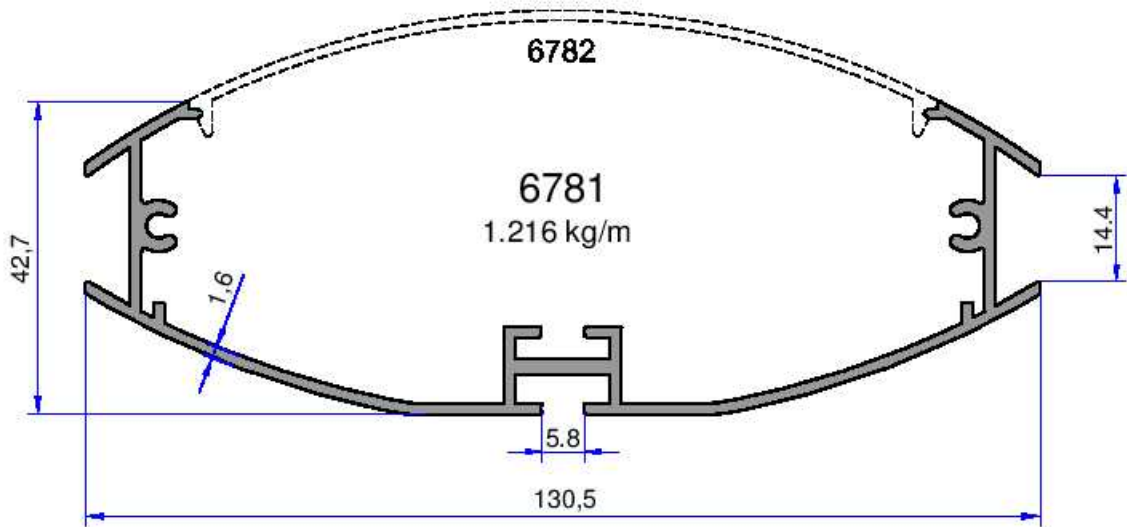




4561
1.579 kg/m

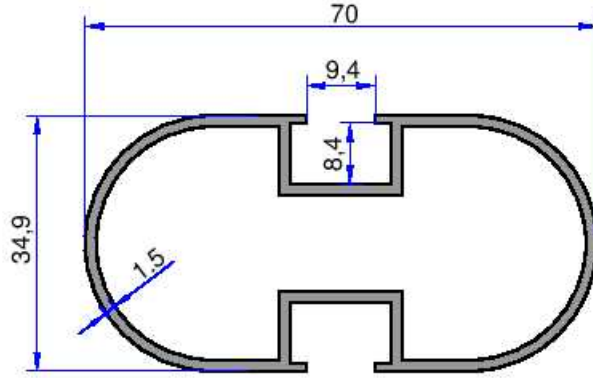


6782
0.441 kg/m

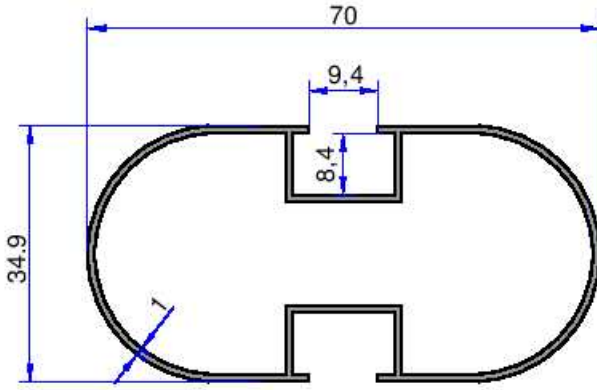


MOBİLYA PROFİLLERİ

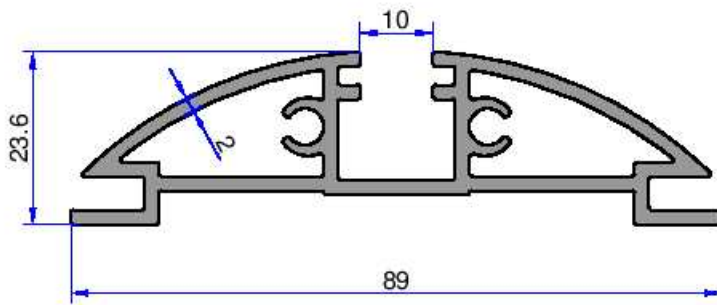
AKALDO
Alüminyum Sanayi Tic. A.Ş.



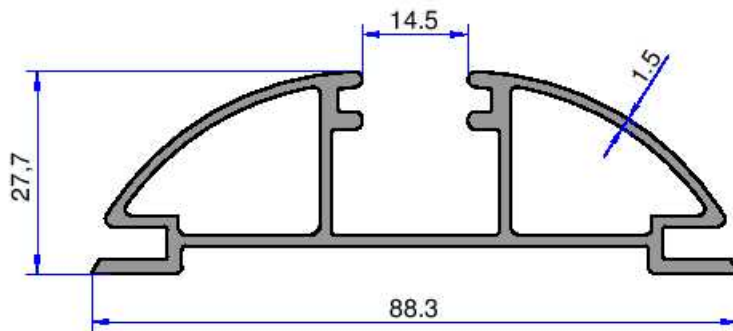
4455
0.889 kg/m



3011
0.604 kg/m

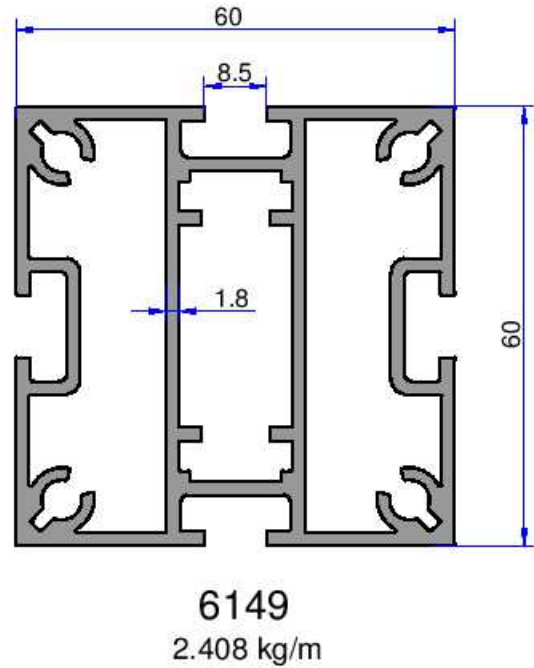
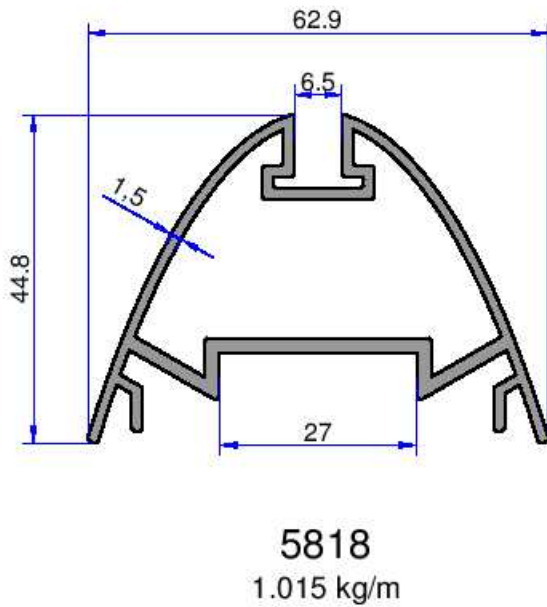
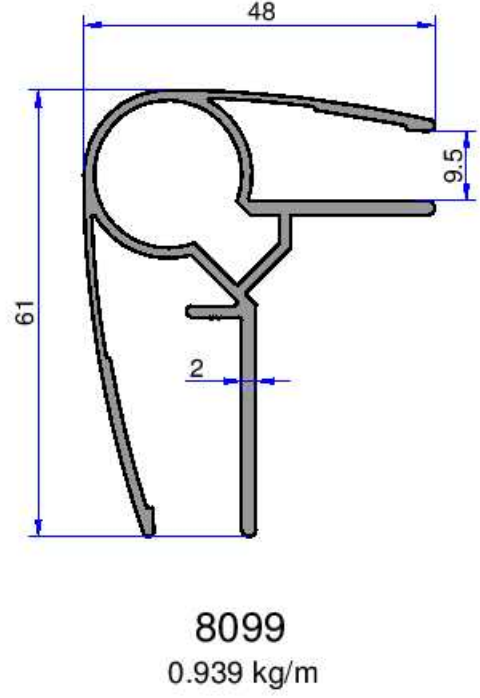
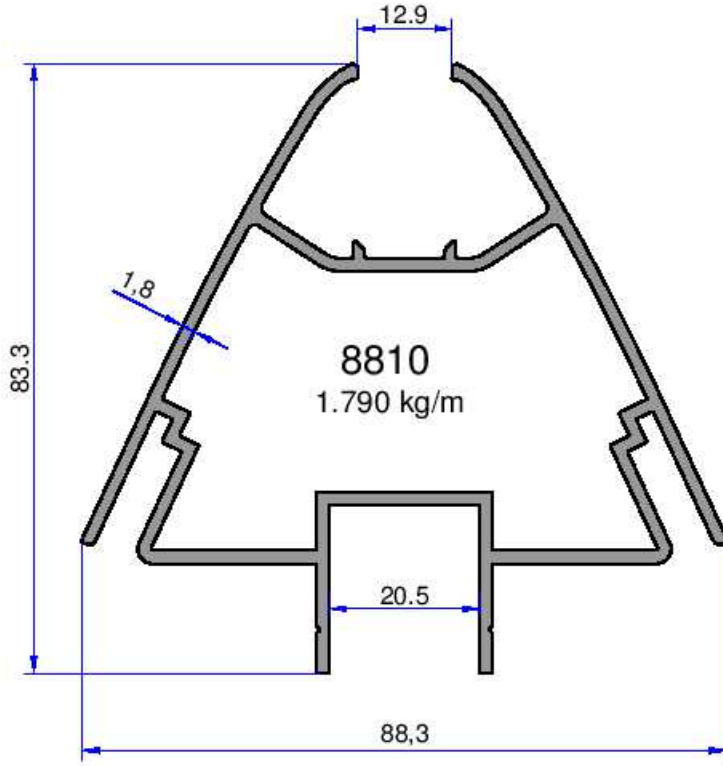


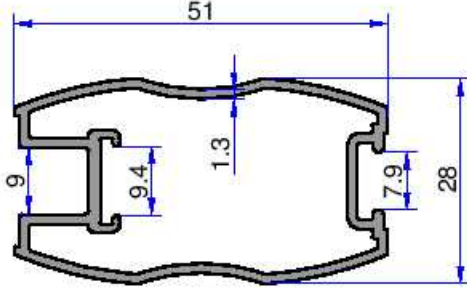
4419
1.347 kg/m



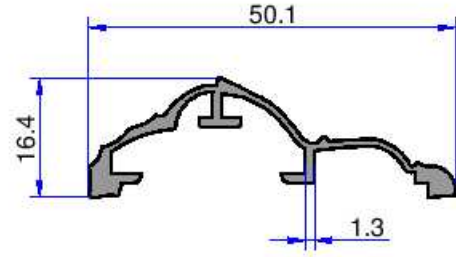
7436
1.103 kg/m

Not: Katalog ağırlıkları teorik ağırlıklardır. Üzerine kalıp aşınmasından dolayı %3-%5 boya farkından dolayı %4-%6 ağırlık ilave edilecektir.

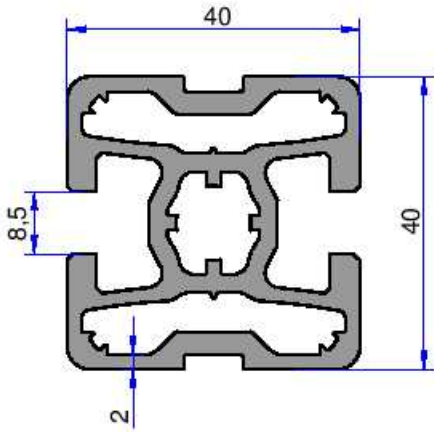




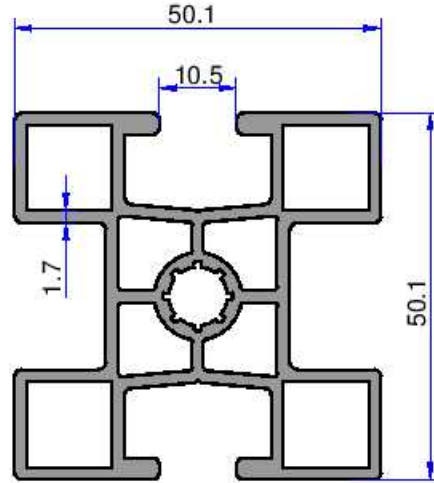
8908
0.641 kg/m



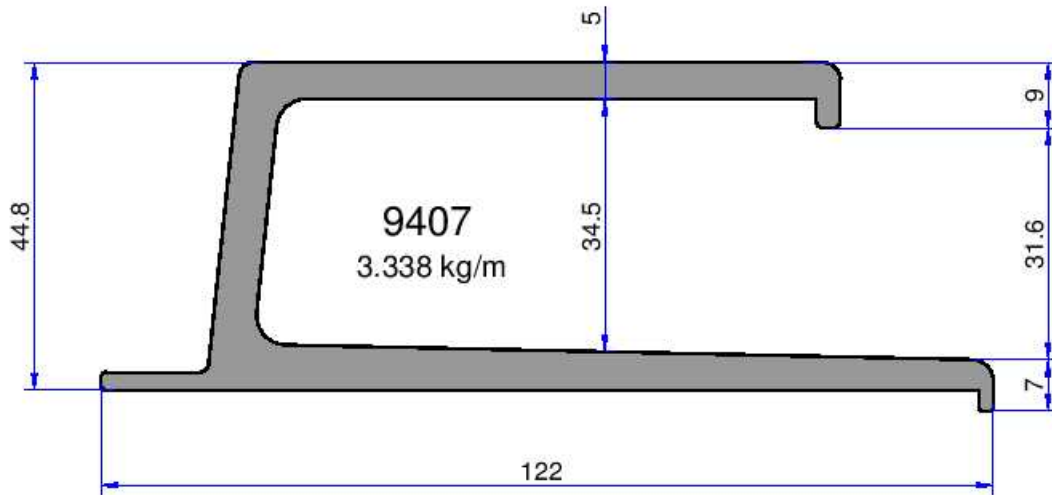
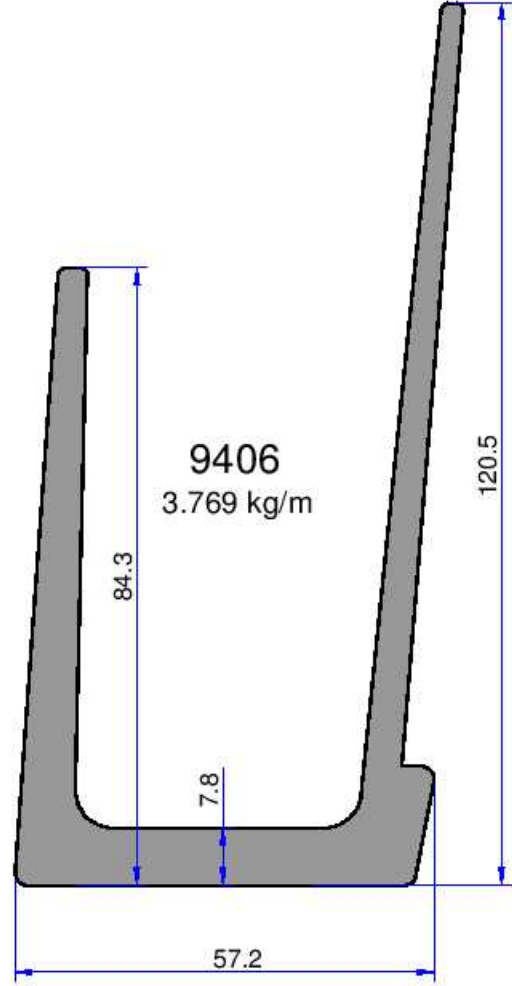
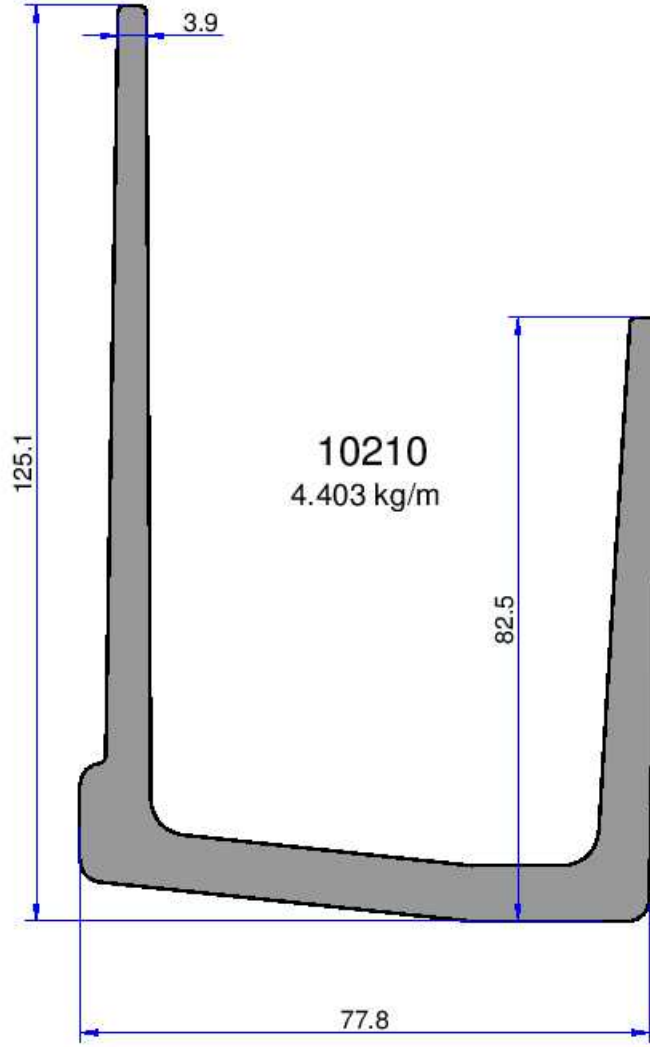
3629
0.327 kg/m

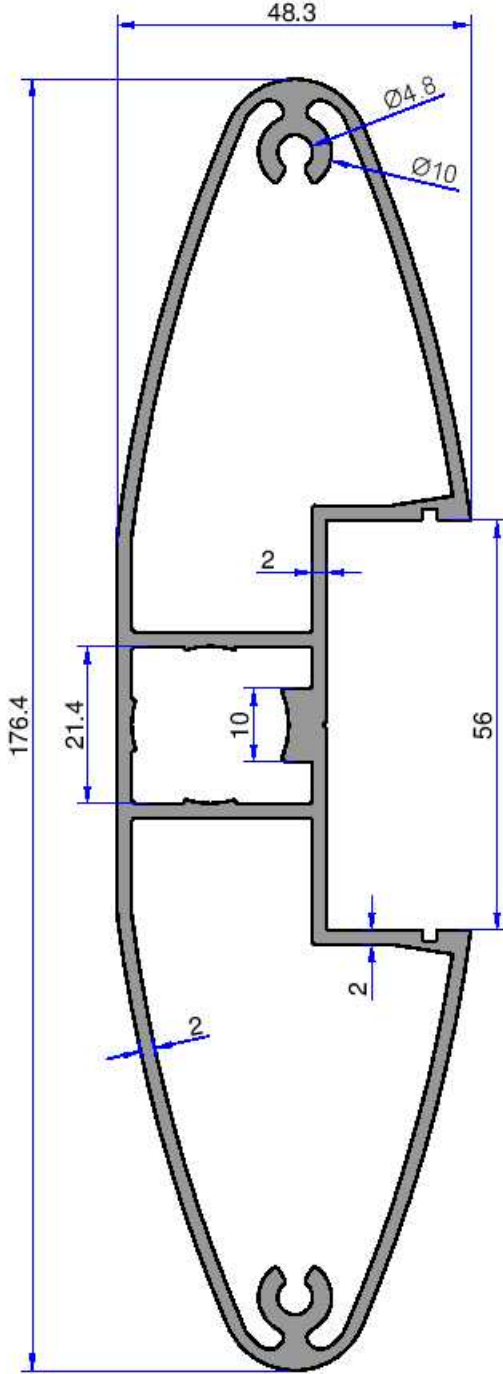


5459
1.771 kg/m

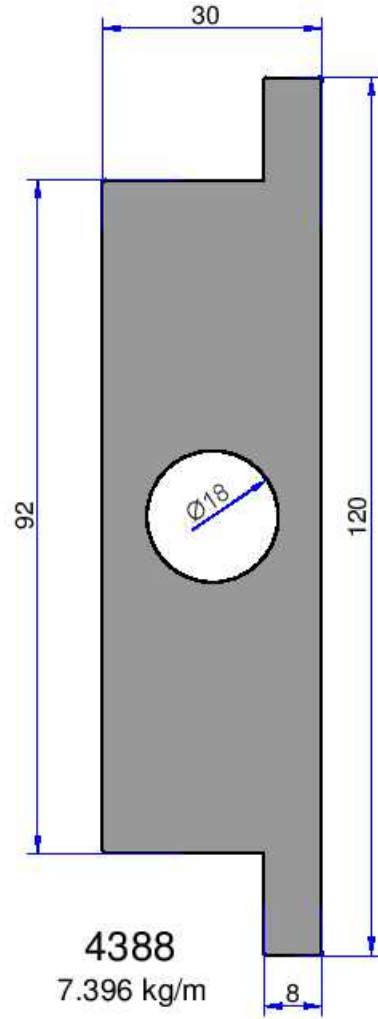


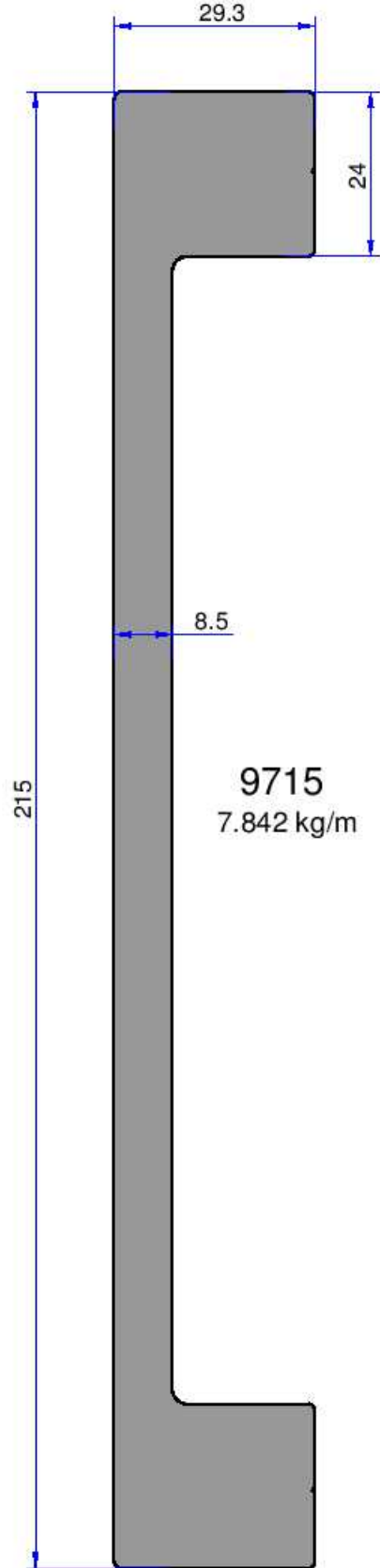
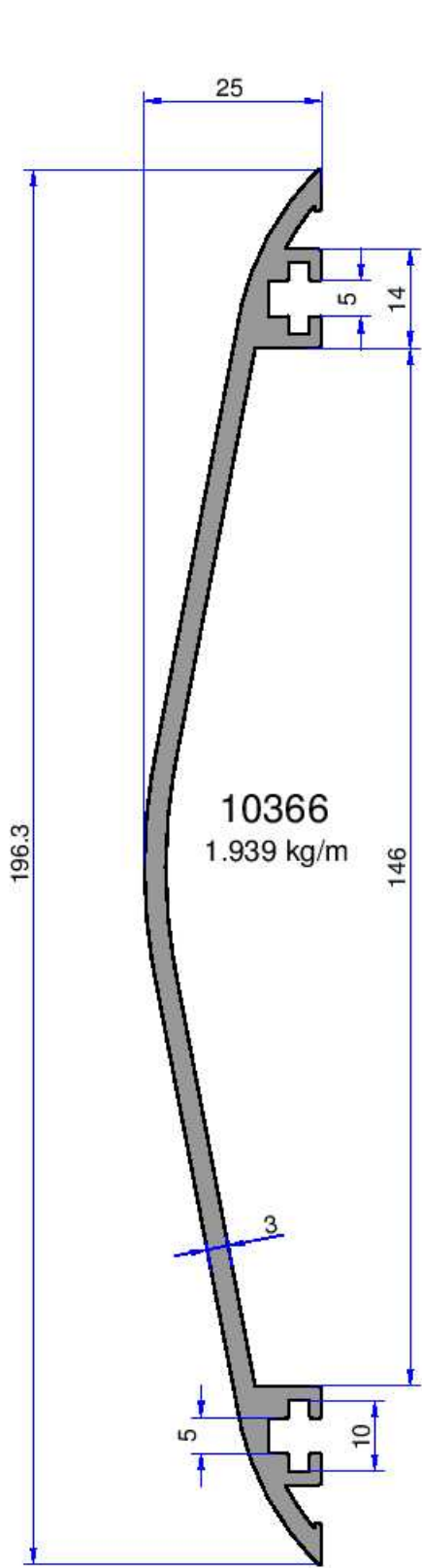
9742
1.724 kg/m



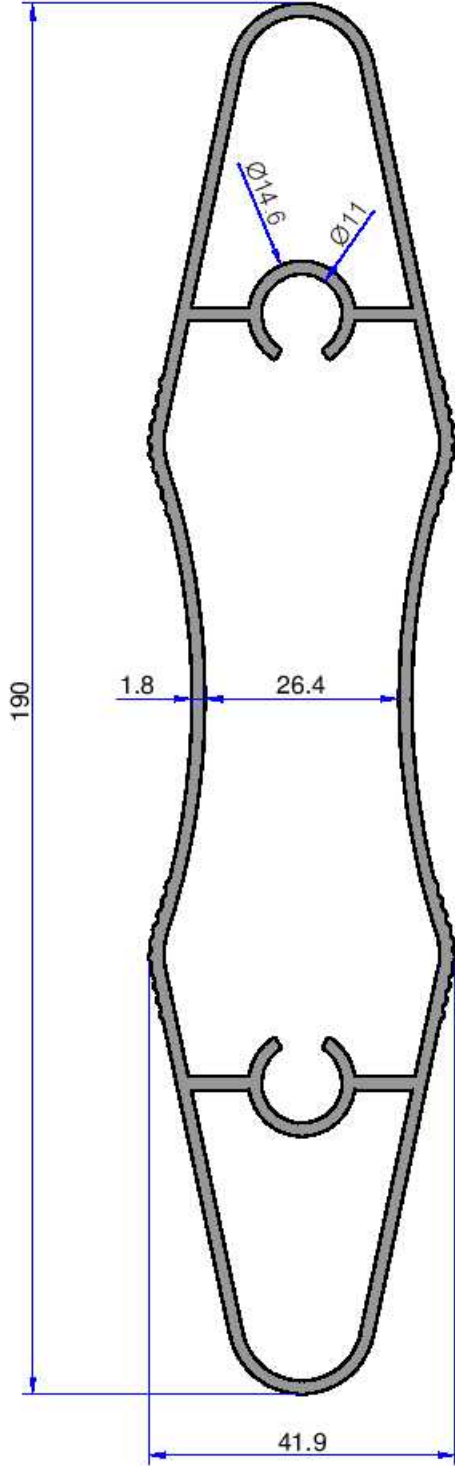


6438
2.976 kg/m

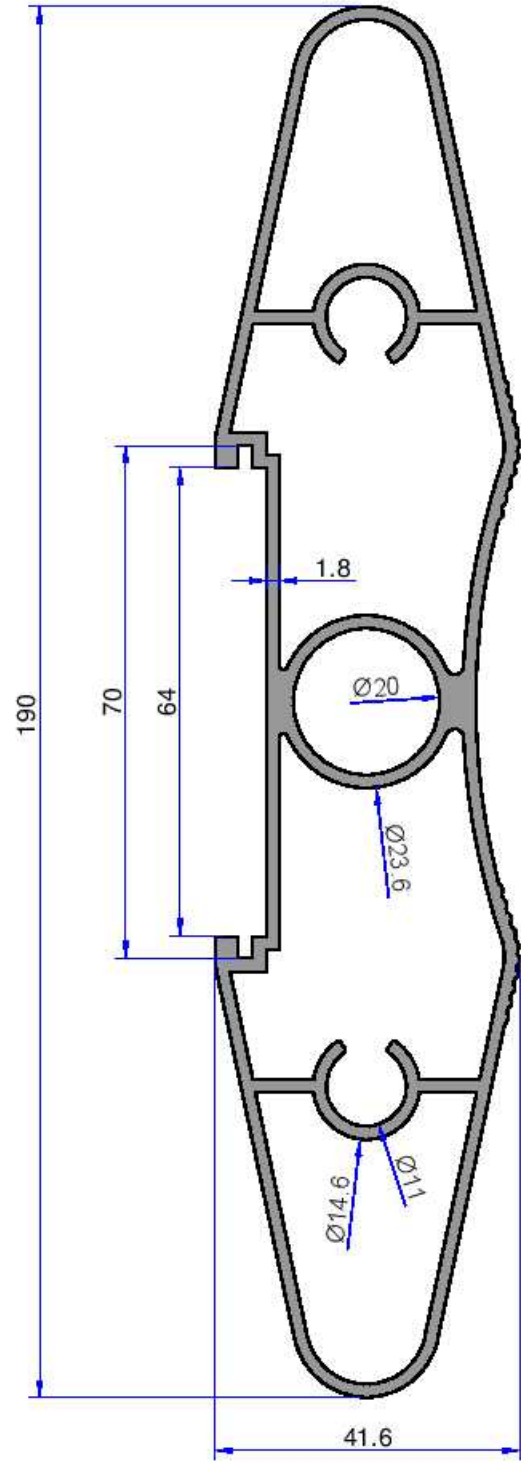




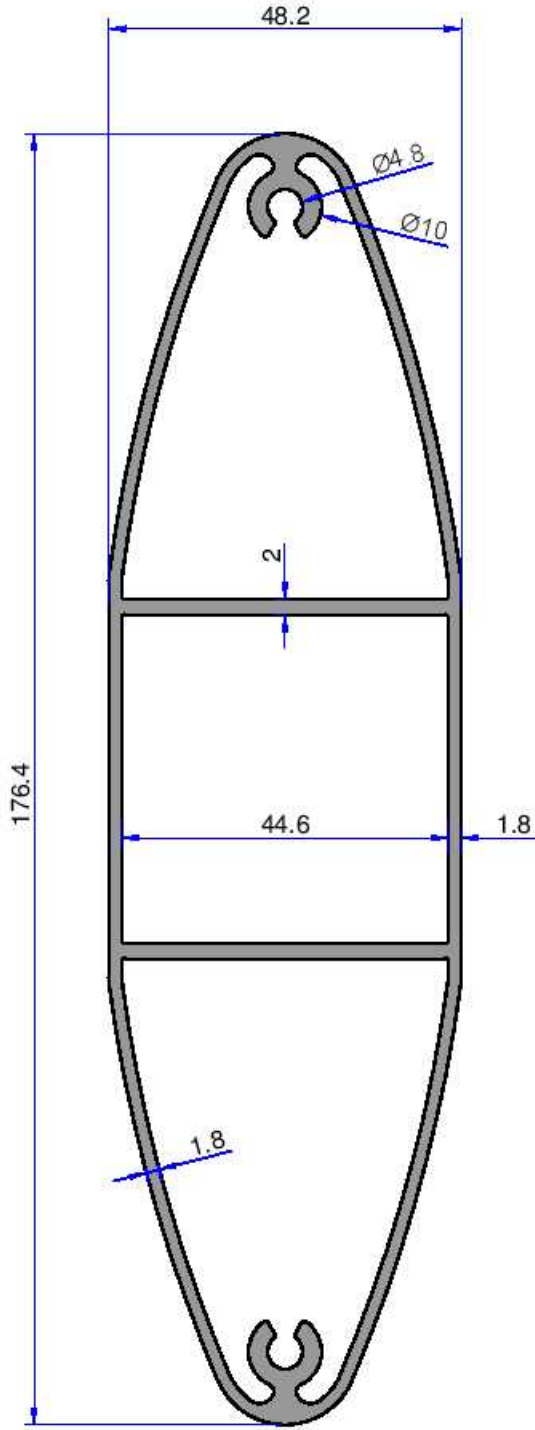
Not: Katalog ağırlıkları teorik ağırlıklardır. Üzerine kalıp aşınmasından dolayı %3-%5 boya farkından dolayı %4-%6 ağırlık ilave edilecektir.



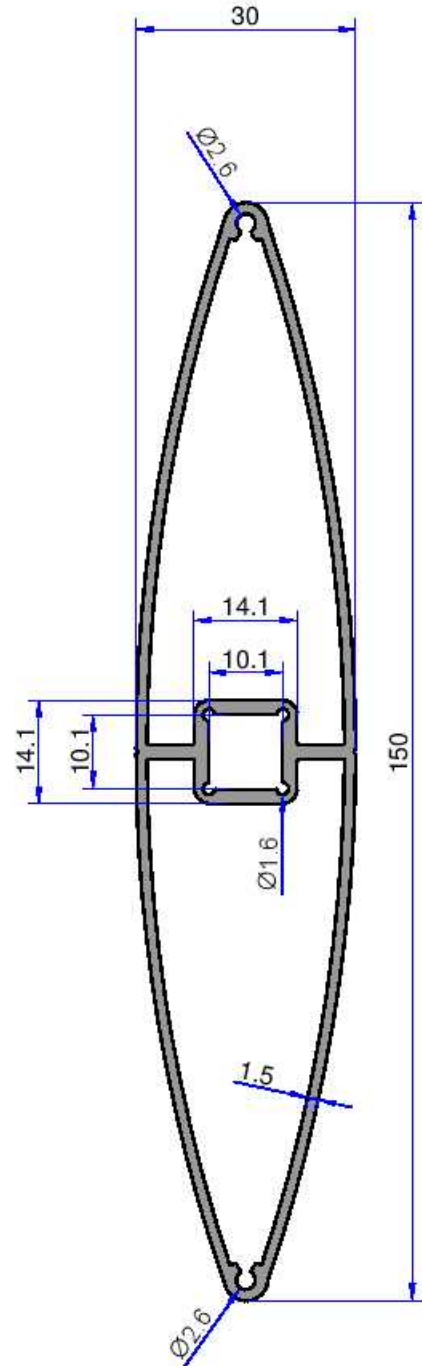
5929
2.486 kg/m



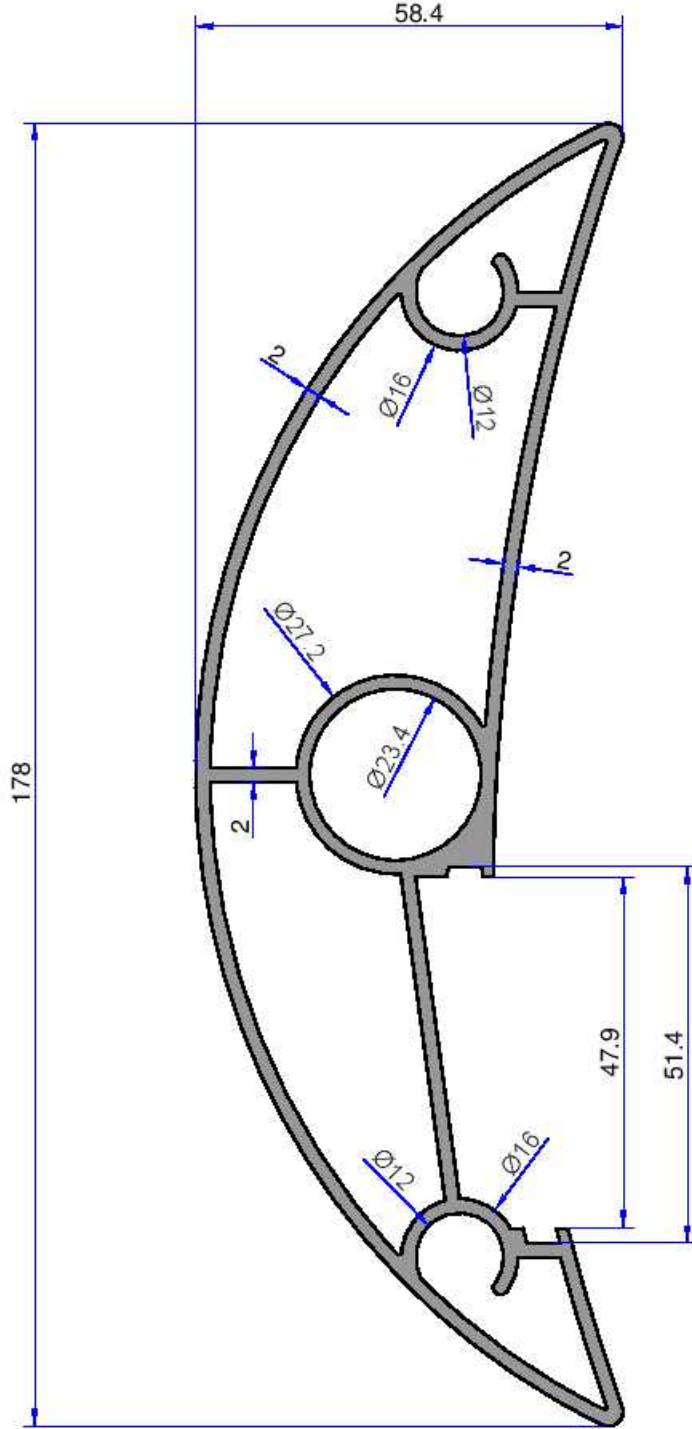
5930
2.961 kg/m



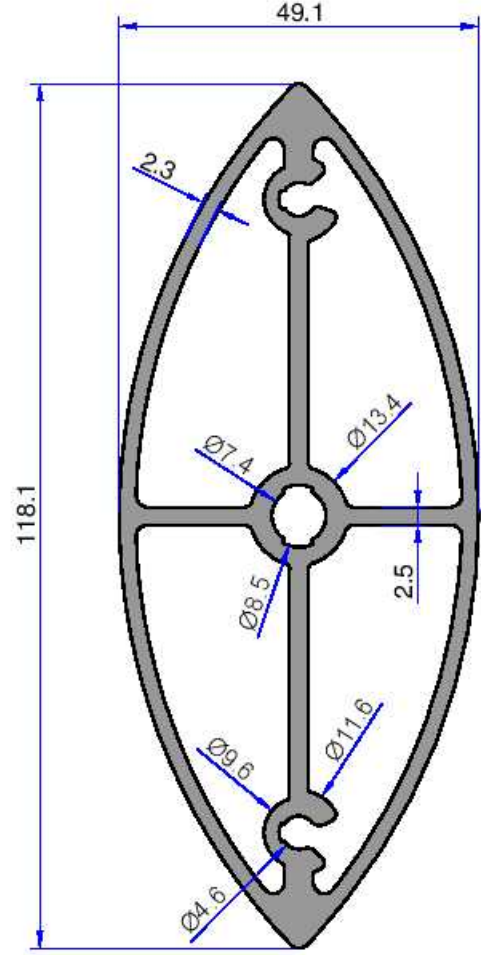
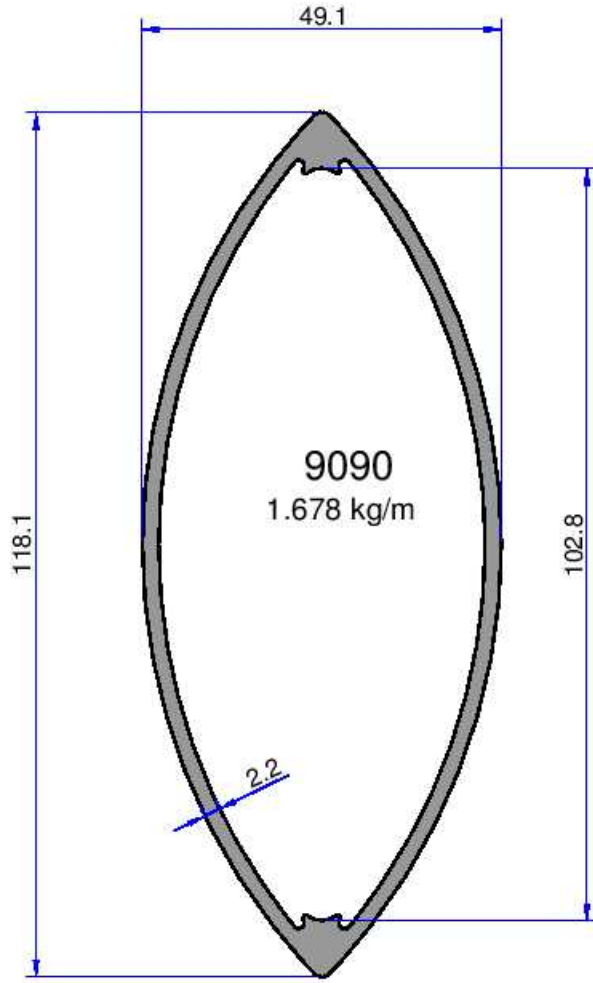
6439
2.680 kg/m

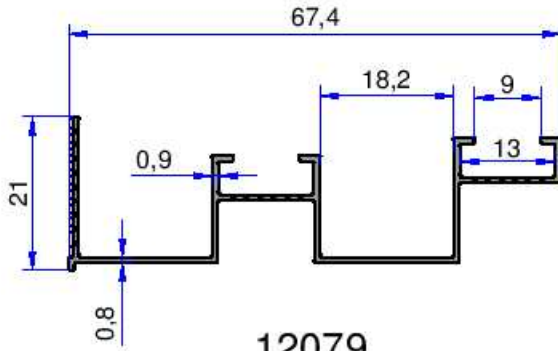
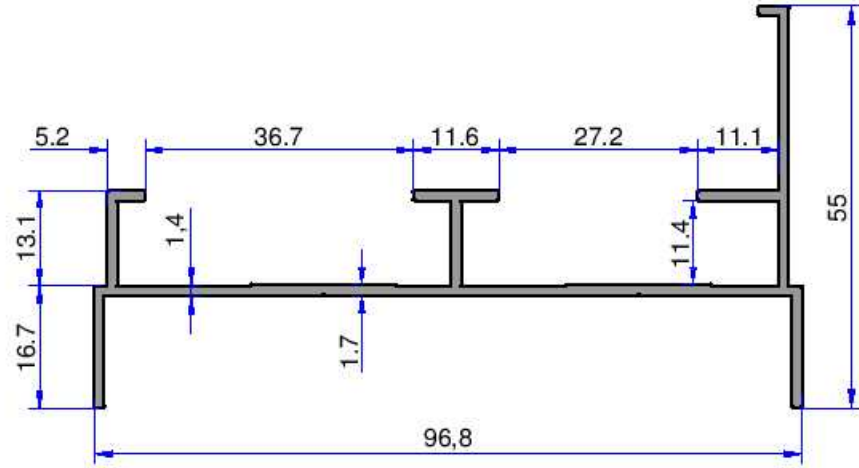
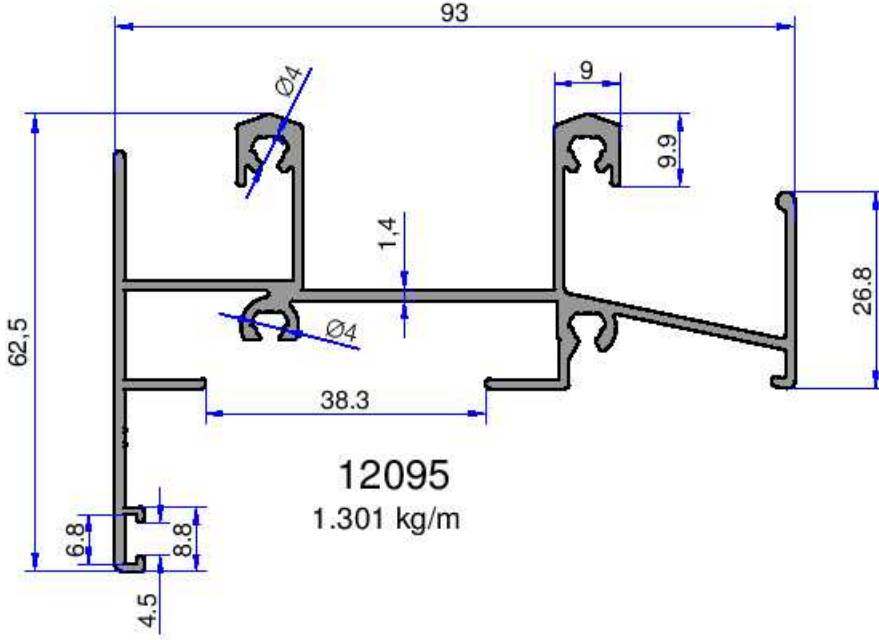


5428
1.576 kg/m



6414
3.007 kg/m





Not: Katalog ağırlıkları teorik ağırlıklardır. Üzerine kalıp aşınmasından dolayı %3-%5 boya farkından dolayı %4-%6 ağırlık ilave edilecektir.