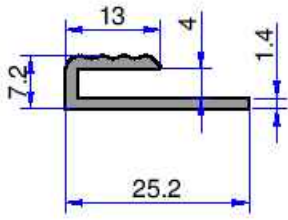
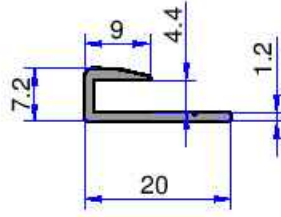
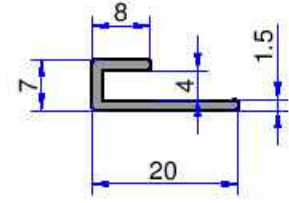
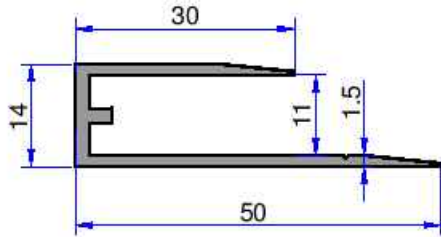
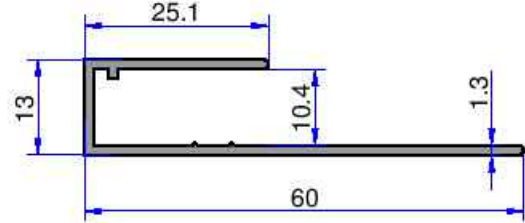
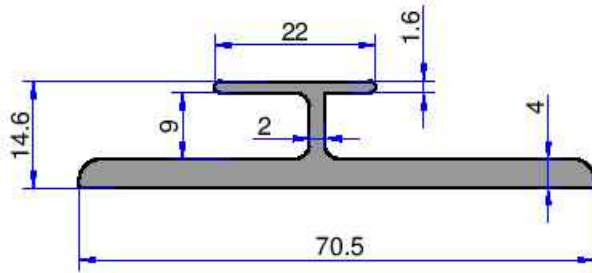
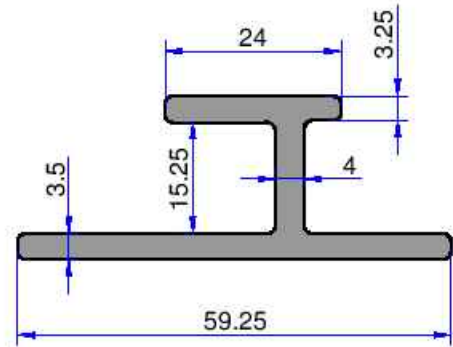
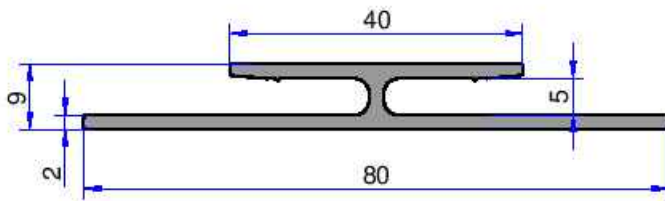
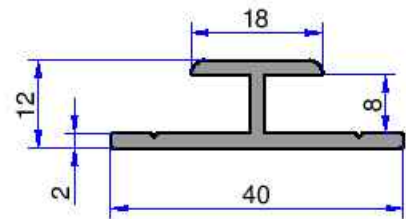


AKALDO

Alüminyum Sanayi Tic. A.Ş.

KOMPOZİT LEVHA - H PROFİLLERİ

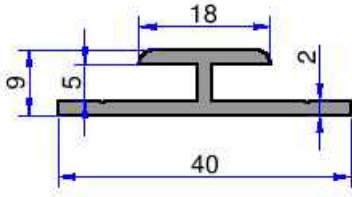
web: www.akaldo.com
email: pazarlama@akaldo.com

**1565**
0.167 kg/m**10114**
0.111 kg/m**7315**
0.129 kg/m**4345**
0.372 kg/m**4277**
0.340 kg/m**6357**
0.903 kg/m**6833**
0.950 kg/m**8991**
0.681 kg/m**6959**
0.351 kg/m

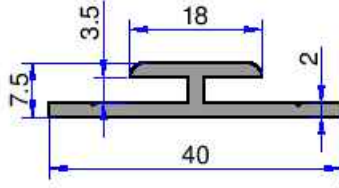
KOMPOZİT LEVHA - H PROFİLLERİ

AKALDO

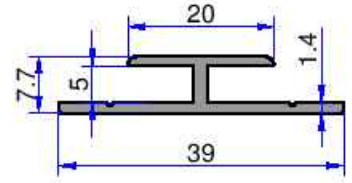
Alüminyum Sanayi Tic. A.Ş.



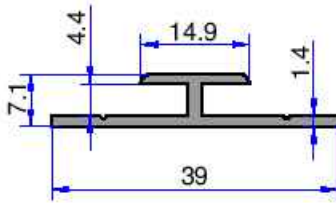
5556
0.336 kg/m



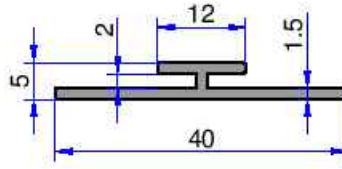
5557
0.328 kg/m



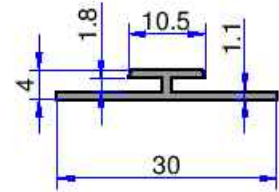
10417
0.243 kg/m



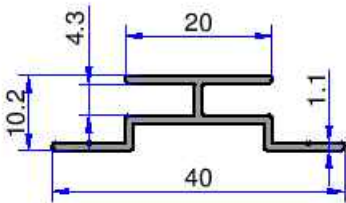
4276
0.220 kg/m



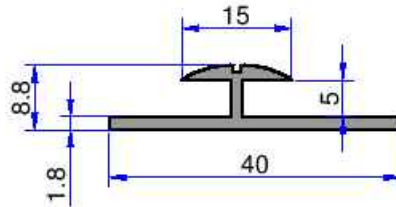
8364
0.219 kg/m



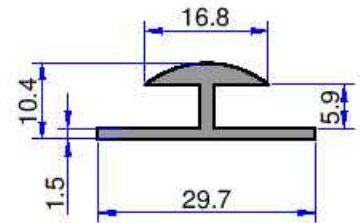
1314
0.125 kg/m



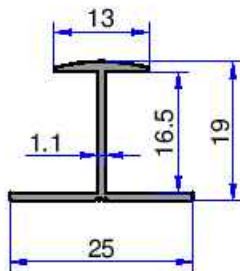
11344
0.211 kg/m



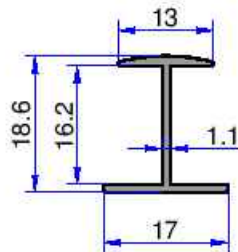
3627
0.271 kg/m



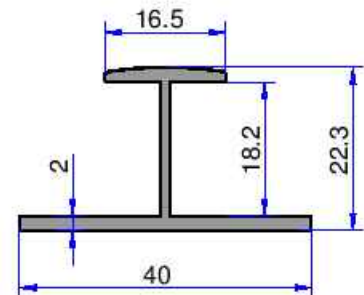
3255
0.243 kg/m



10527
0.161 kg/m

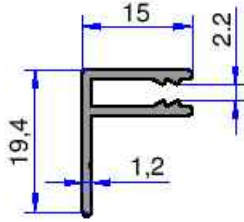


8634
0.135 kg/m

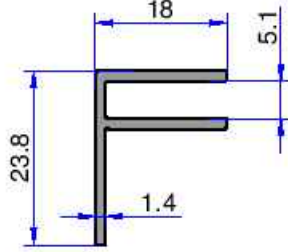


4082
0.372 kg/m

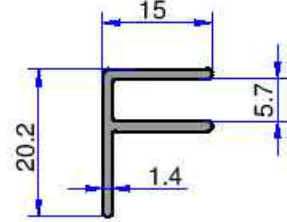
Not: Katalog ağırlıklar teorik ağırlıklardır. Üzerine kalıp aşınmasından dolayı %3-%5 boya farkından dolayı %4-%6 ağırlık ilave edilecektir.



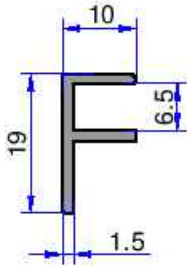
11177
0.163 kg/m



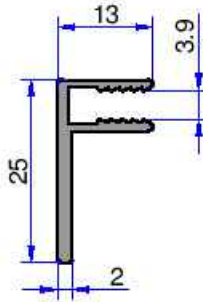
6889
0.216 kg/m



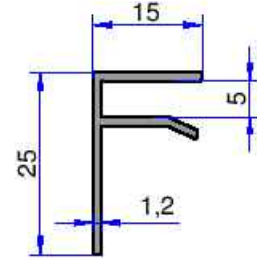
4829
0.177 kg/m



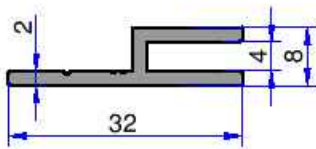
7774
0.139 kg/m



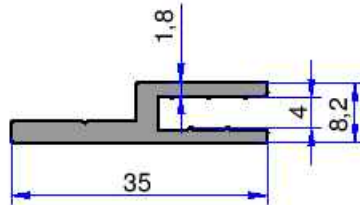
5558
0.201 kg/m



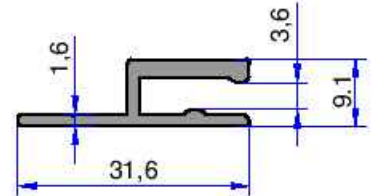
6353
0.169 kg/m



8448
0.274 kg/m



8336
0.352 kg/m

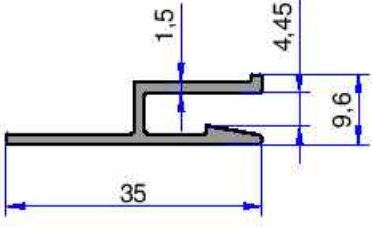


8019
0.277 kg/m

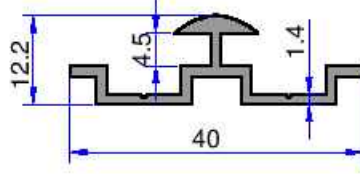
KOMPOZİT LEVHA - H PROFİLLERİ

AKALDO

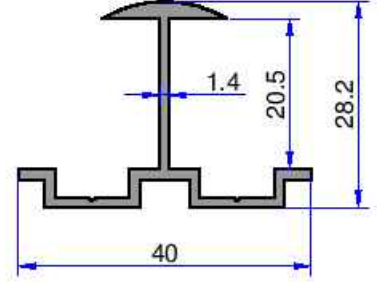
Alüminyum Sanayi Tic. A.Ş.



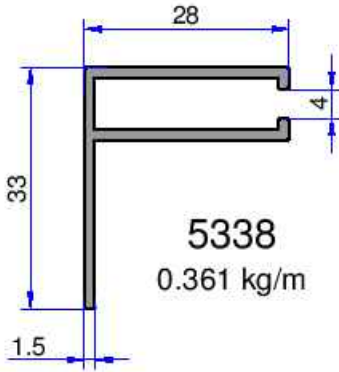
5410
0.249 kg/m



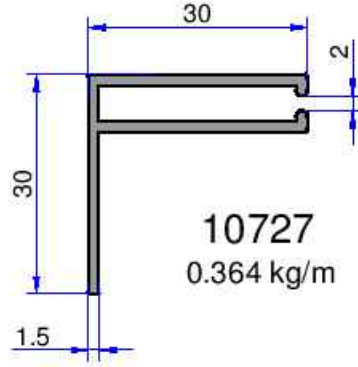
4057
0.274 kg/m



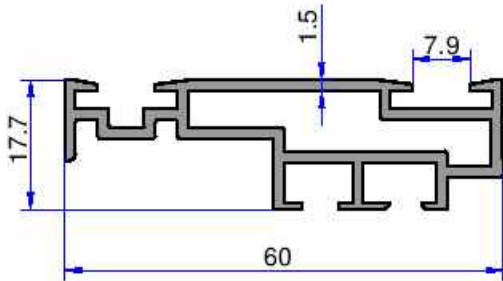
4258
0.361 kg/m



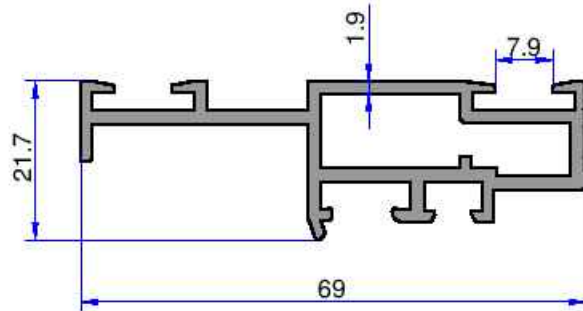
5338
0.361 kg/m



10727
0.364 kg/m

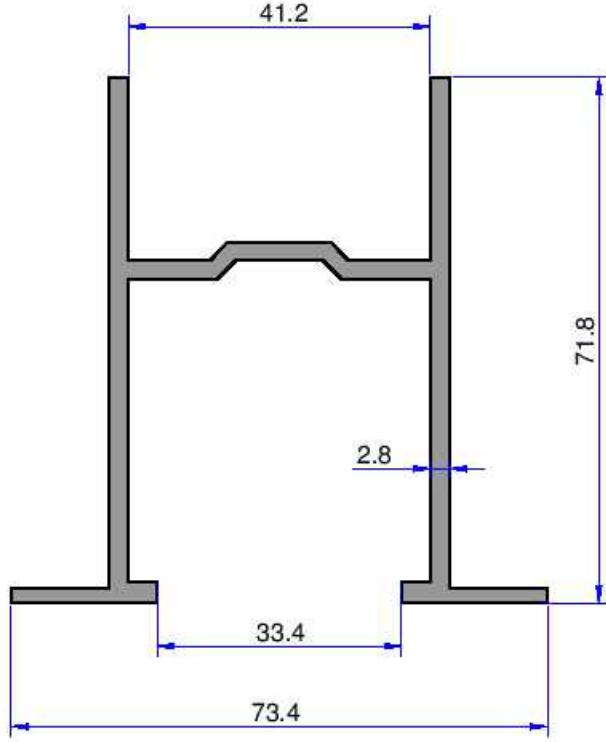


4269
0.714 kg/m

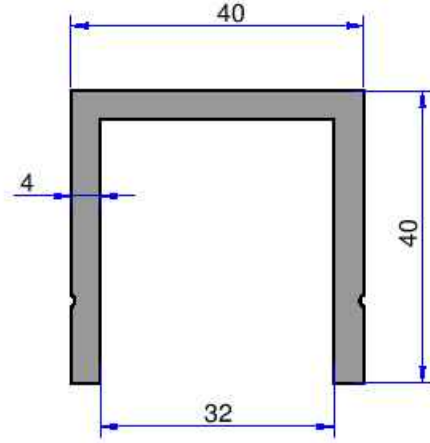


4618
0.886 kg/m

Not: Katalog ağırlıkları teorik ağırlıklardır. Üzerine kalıp aşınmasından dolayı %3-%5 boya farkından dolayı %4-%6 ağırlık ilave edilecektir.



3858
1.590 kg/m



4055
1.210 kg/m