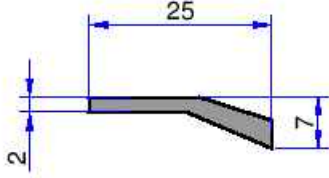


**AKALDO**

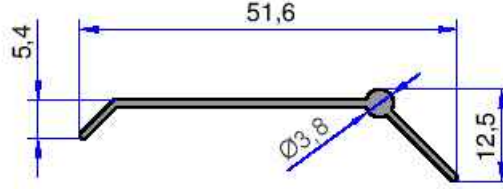
Alüminyum Sanayi Tic. A.Ş.

## **MENFEZ PROFİLLERİ**

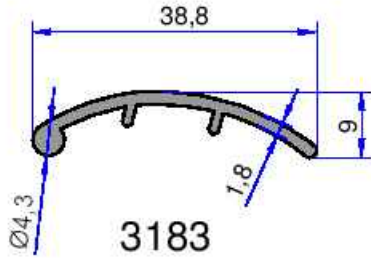
**web: [www.akaldo.com](http://www.akaldo.com)  
email: [pazarlama@akaldo.com](mailto:pazarlama@akaldo.com)**



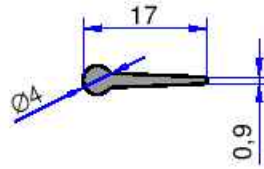
**3216**  
0.172 kg/m



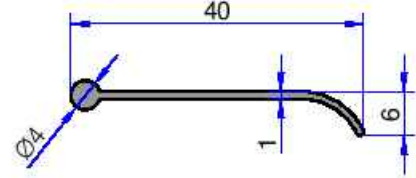
**6858**  
0.176 kg/m



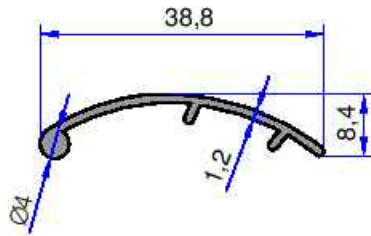
**3183**  
0.244 kg/m



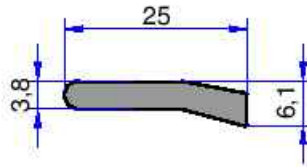
**3114**  
0.084 kg/m



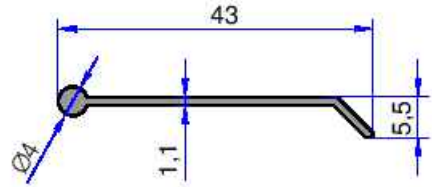
**1660**  
0.136 kg/m



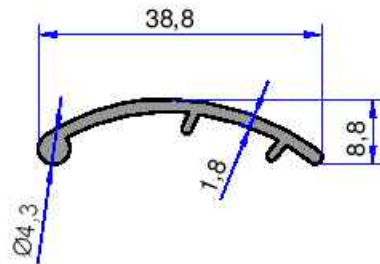
**5424**  
0.180 kg/m



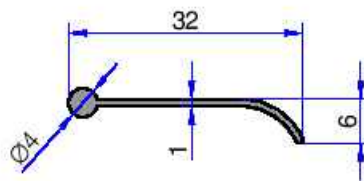
**6493**  
0.262 kg/m



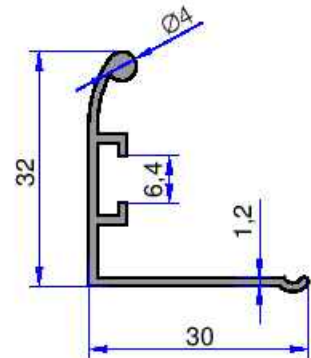
**3163**  
0.159 kg/m



**3650**  
0.243 kg/m



**1630**  
0.115 kg/m

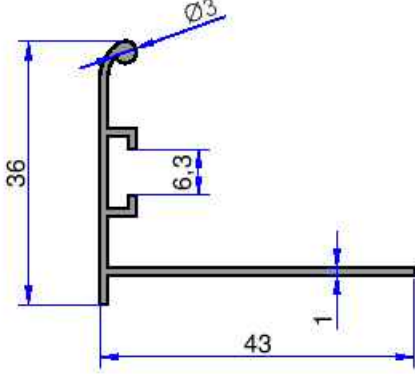


**3353**  
0.261 kg/m

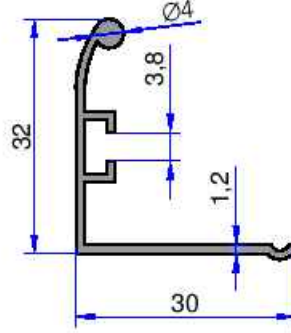
## MENFEZ PROFİLLERİ

# AKALDO

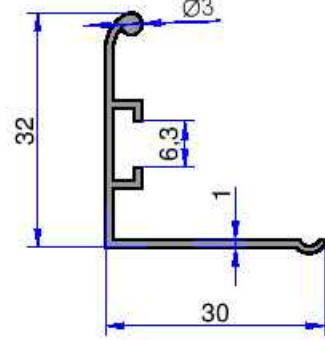
Alüminyum Sanayi Tic. A.Ş.



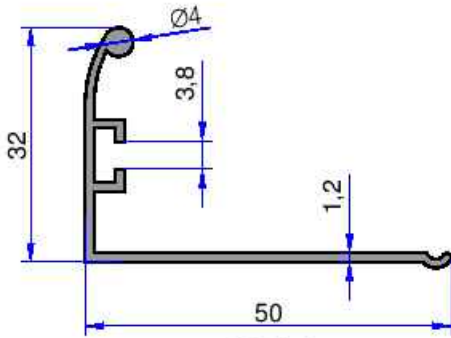
**1610**  
0.270 kg/m



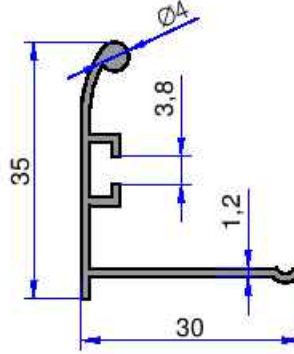
**3215**  
0.261 kg/m



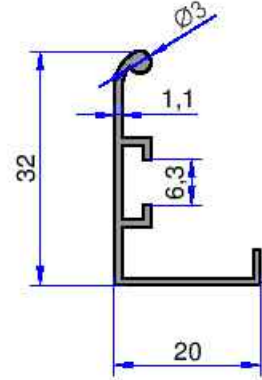
**3795**  
0.225 kg/m



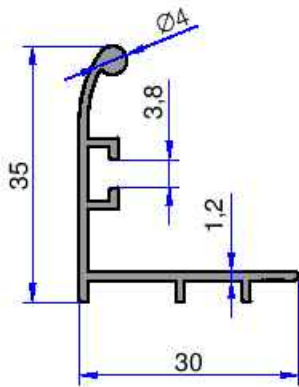
**3214**  
0.326 kg/m



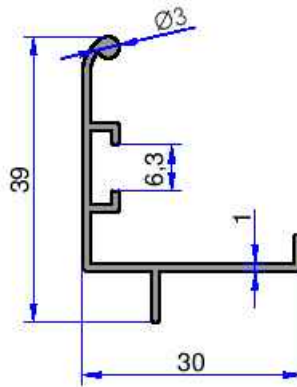
**3224**  
0.271 kg/m



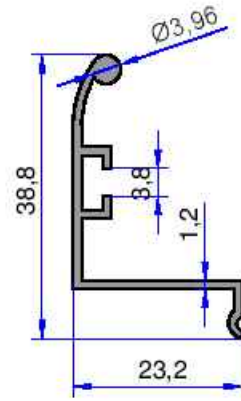
**1707**  
0.207 kg/m



**7368**  
0.288 kg/m

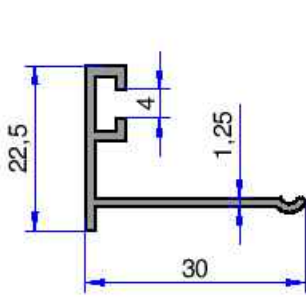


**1604**  
0.253 kg/m

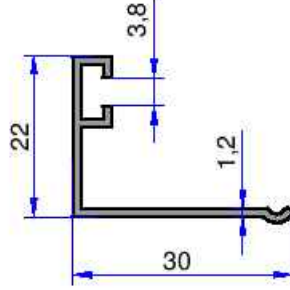


**3295**  
0.263 kg/m

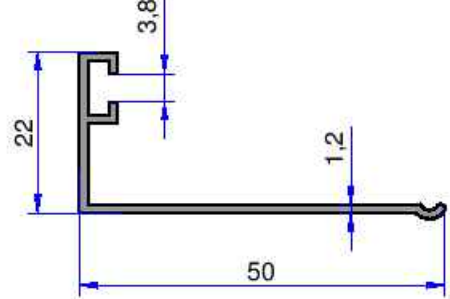
Not: Katalog ağırlıkları teorik ağırlıklardır. Üzerine kalıp aşınmasından dolayı %3-%5 boya farkından dolayı %4-%6 ağırlık ilave edilecektir.



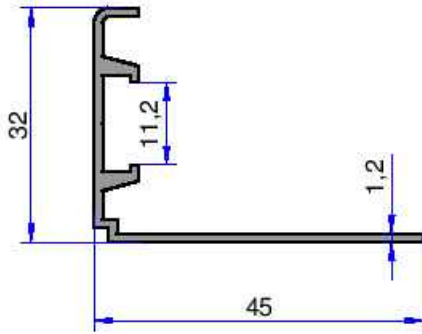
**3312**  
0.217 kg/m



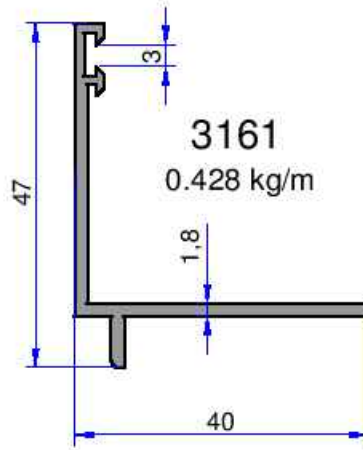
**3217**  
0.202 kg/m



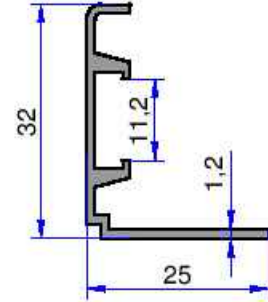
**3218**  
0.266 kg/m



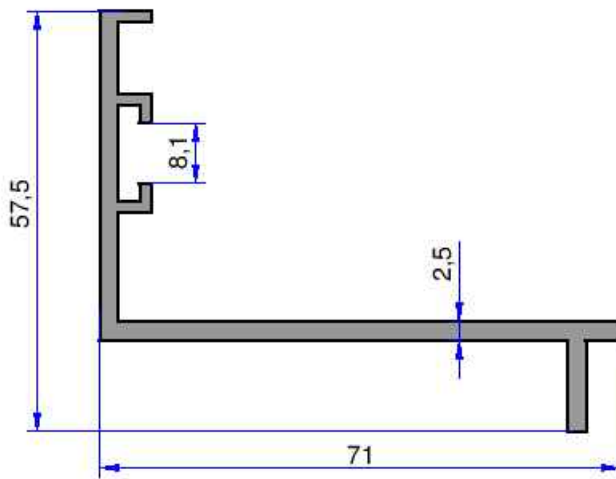
**3116**  
0.315 kg/m



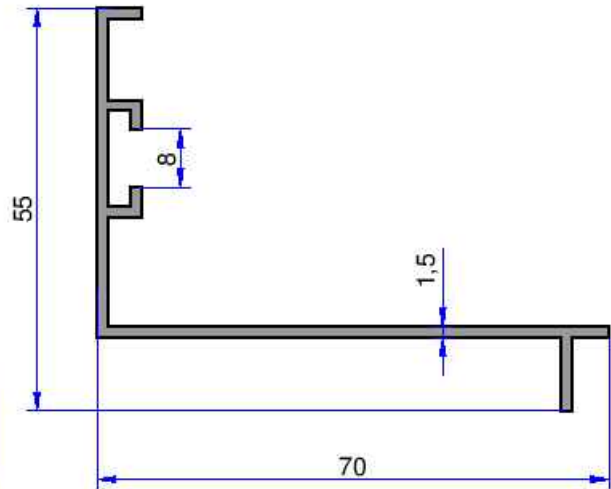
**3161**  
0.428 kg/m



**3115**  
0.250 kg/m



**3122**  
0.937 kg/m

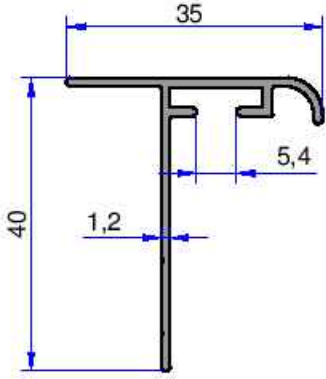


**3294**  
0.577 kg/m

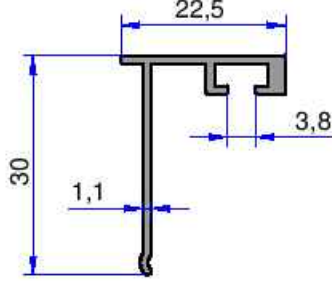
## MENFEZ PROFİLLERİ

# AKALDO

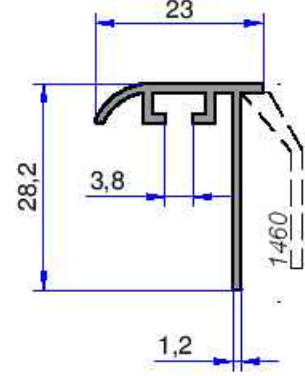
Alüminyum Sanayi Tic. A.Ş.



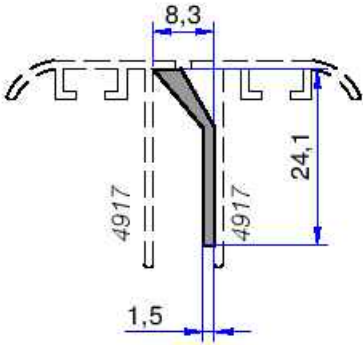
**10493**  
0.295 kg/m



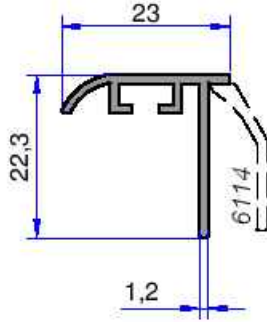
**6810**  
0.209 kg/m



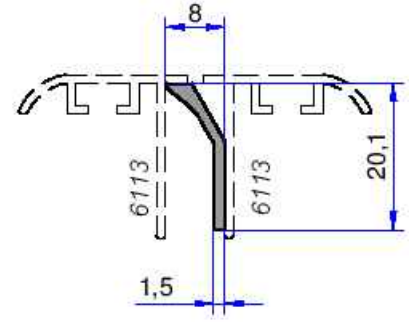
**4917**  
0.203 kg/m



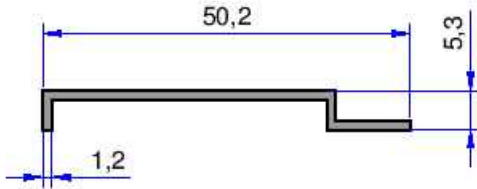
**1460**  
0.125 kg/m



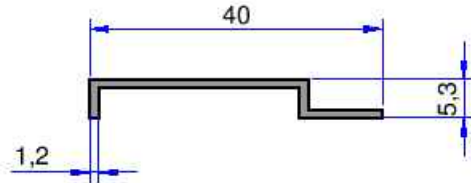
**6113**  
0.184 kg/m



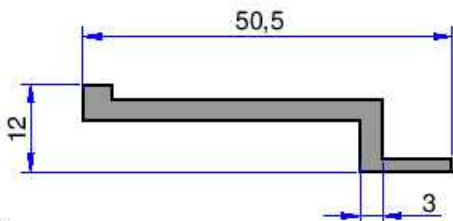
**6114**  
0.099 kg/m



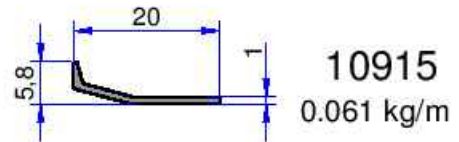
**3311**  
0.189 kg/m



**3165**  
0.155 kg/m

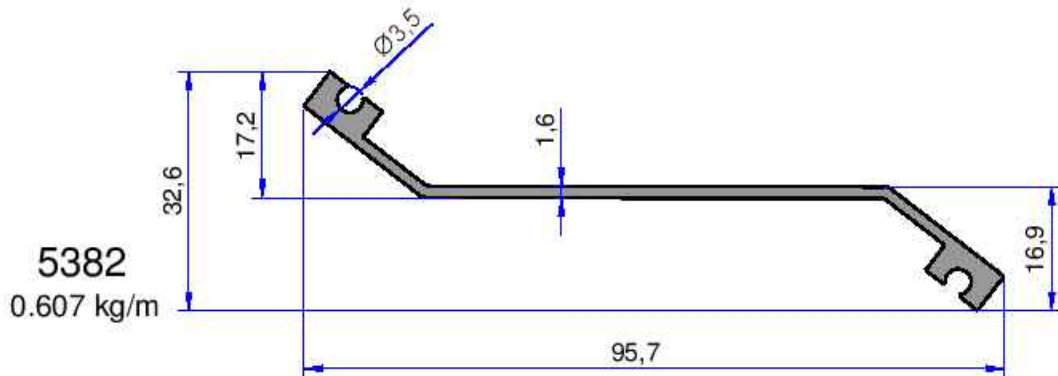
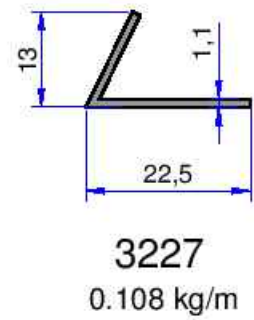
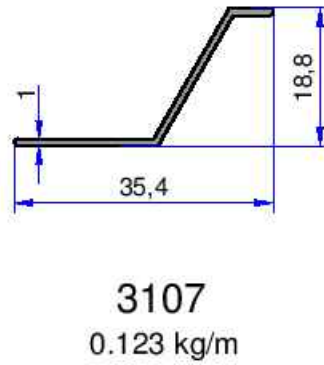
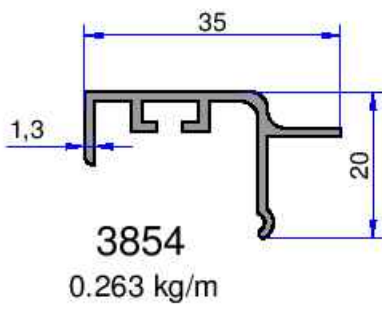
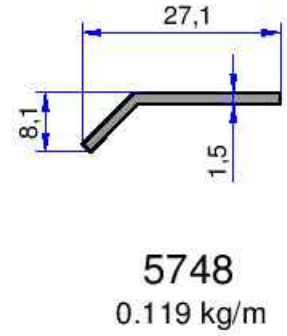
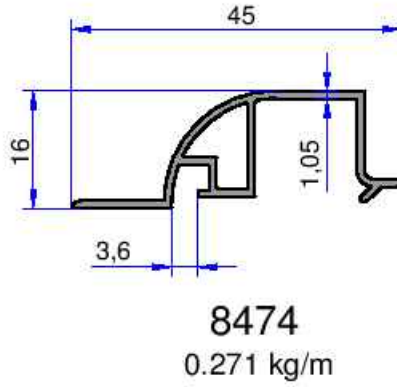
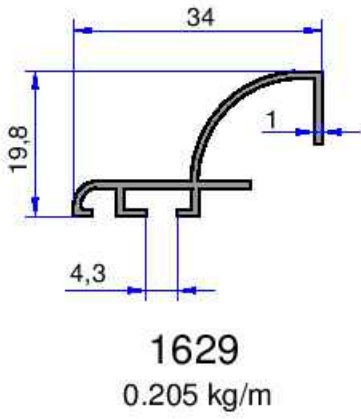
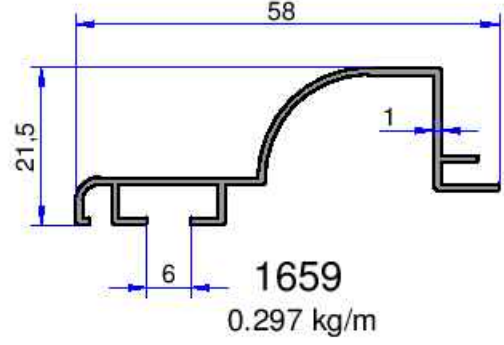
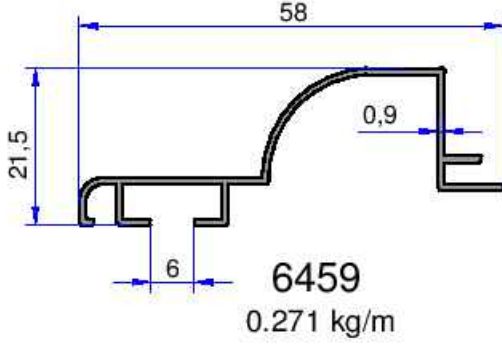


**3350**  
0.456 kg/m



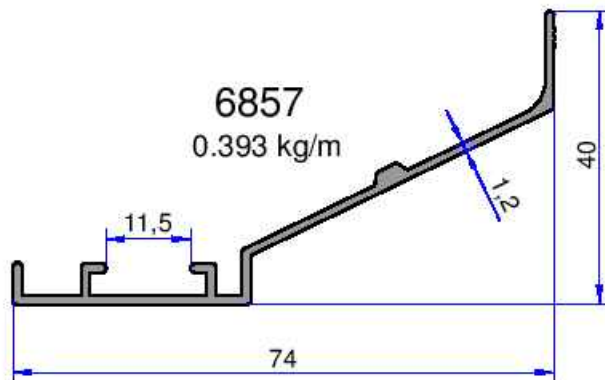
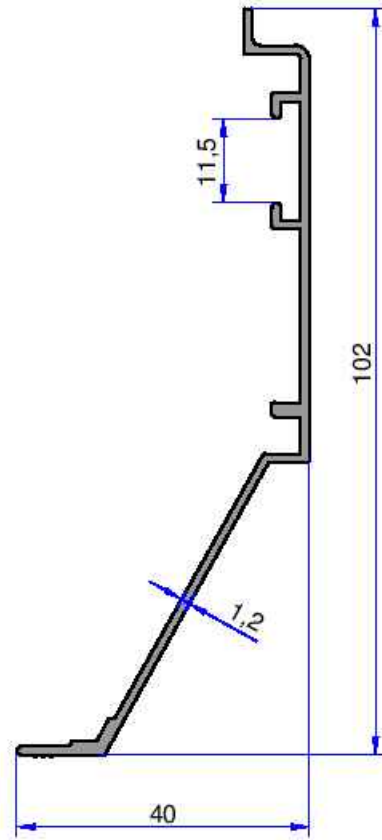
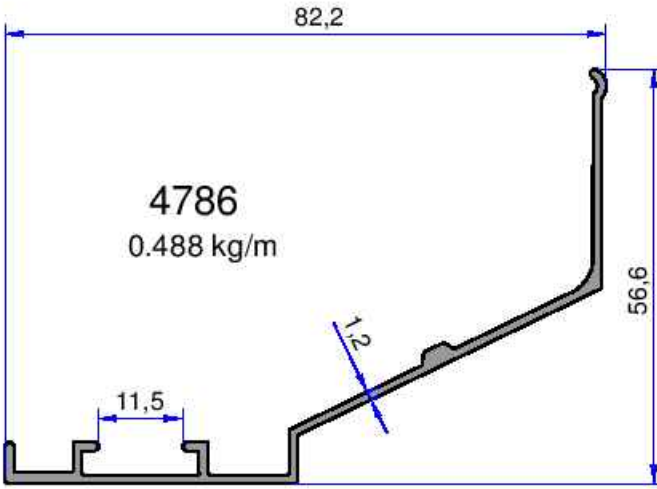
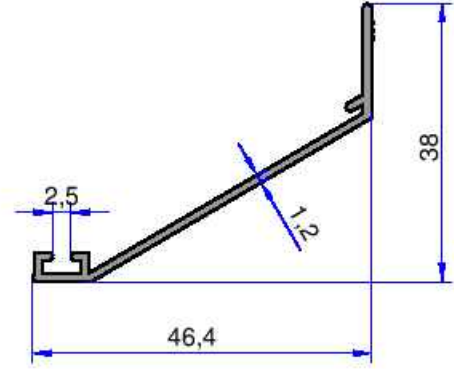
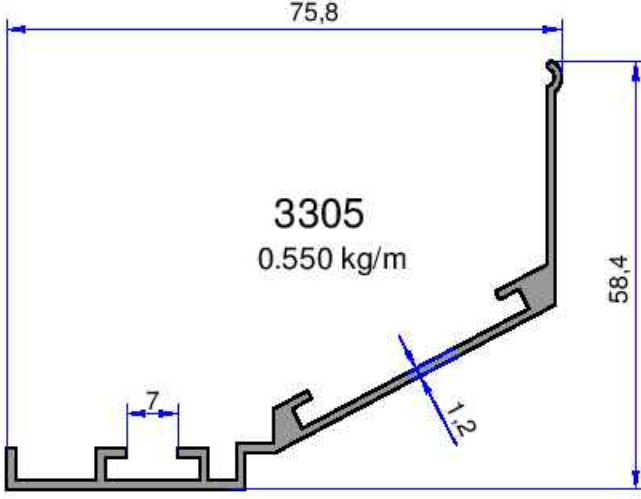
**10915**  
0.061 kg/m

Not: Katalog ağırlıkları teorik ağırlıklardır. Üzerine kalıp aşınmasından dolayı %3-%5 boya farkından dolayı %4-%6 ağırlık ilave edilecektir.

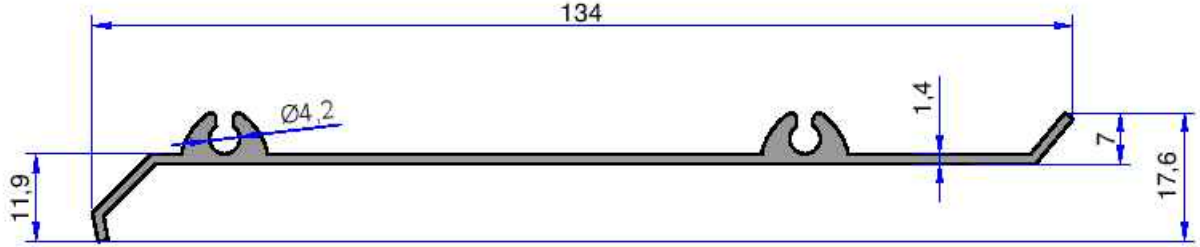
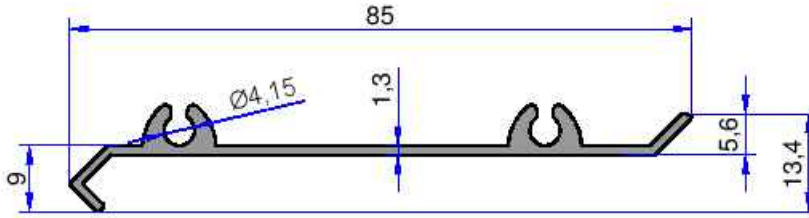
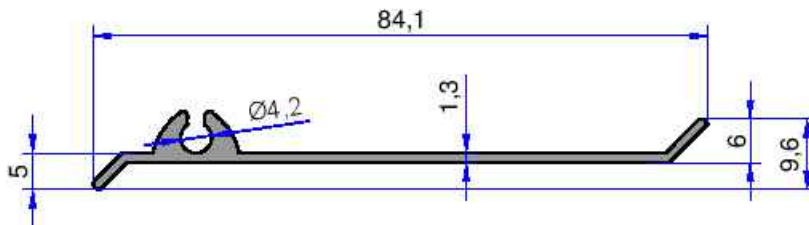
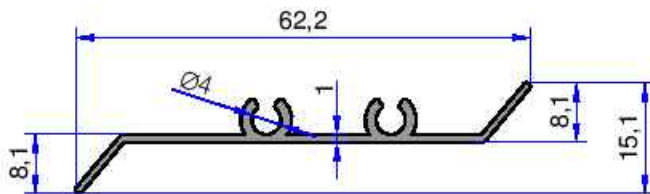
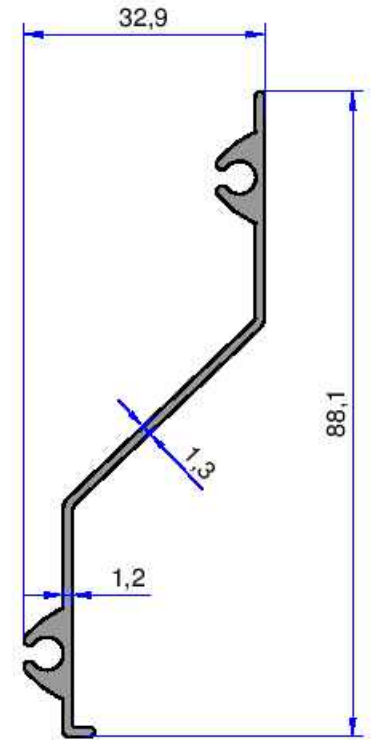


## MENFEZ PROFİLLERİ

**AKALDO**  
Alüminyum Sanayi Tic. A.Ş.



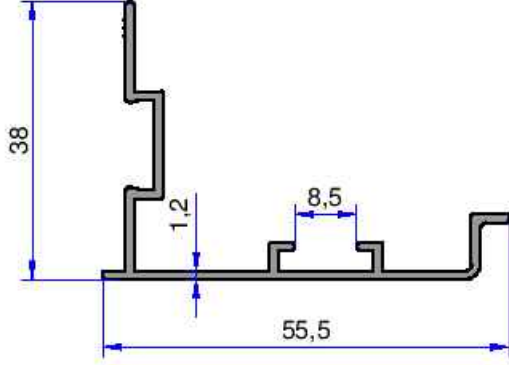
Not: Katalog ağırlıkları teorik ağırlıklardır. Üzerine kalıp aşınmasından dolayı %3-%5 boya farkından dolayı %4-%6 ağırlık ilave edilecektir.

**3757**  
0.720 kg/m**3164**  
0.477 kg/m**4471**  
0.405 kg/m**1611**  
0.268 kg/m**11031**  
0.507 kg/m

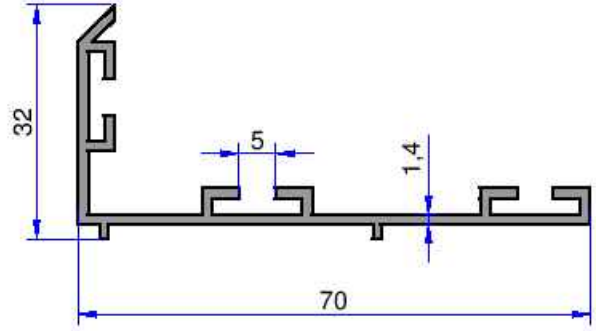


## MENFEZ PROFİLLERİ

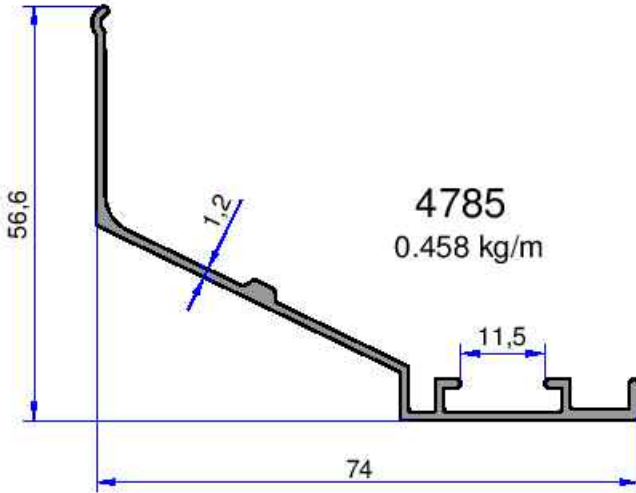
**AKALDO**  
Alüminyum Sanayi Tic. A.Ş.



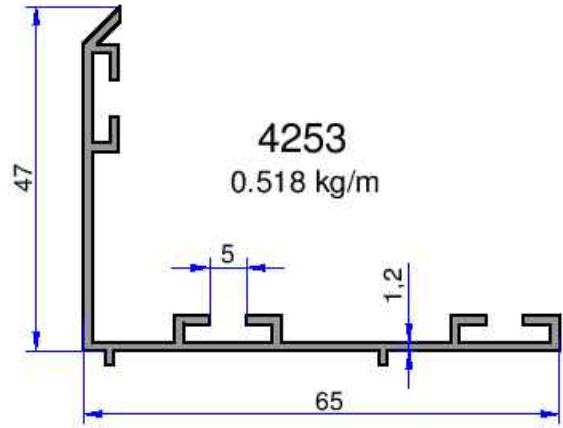
**6915**  
0.391 kg/m



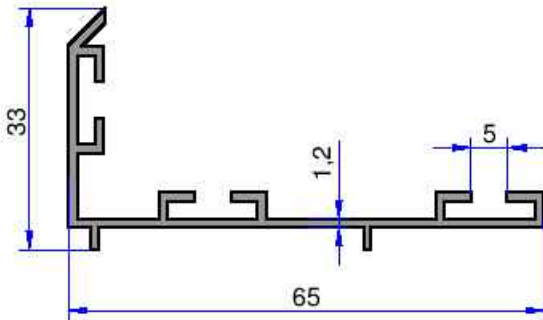
**3374**  
0.570 kg/m



**4785**  
0.458 kg/m

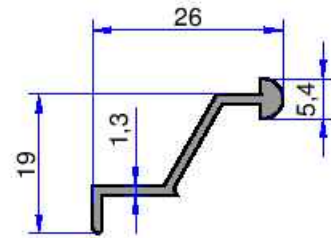
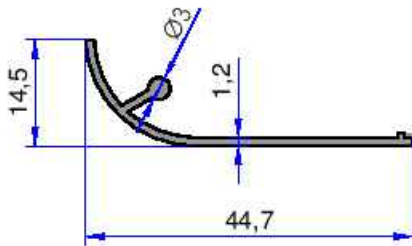
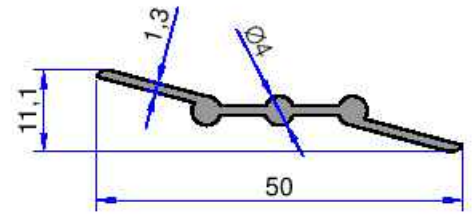
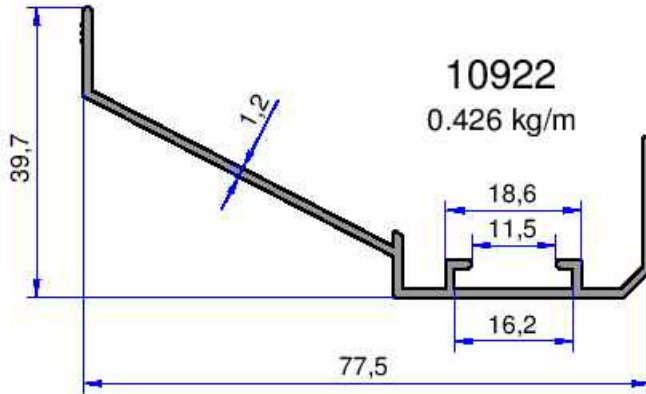
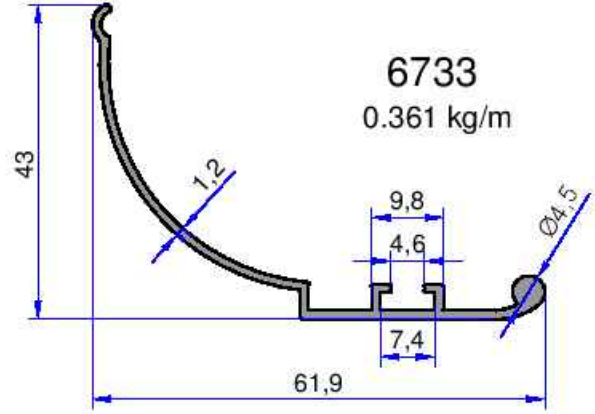
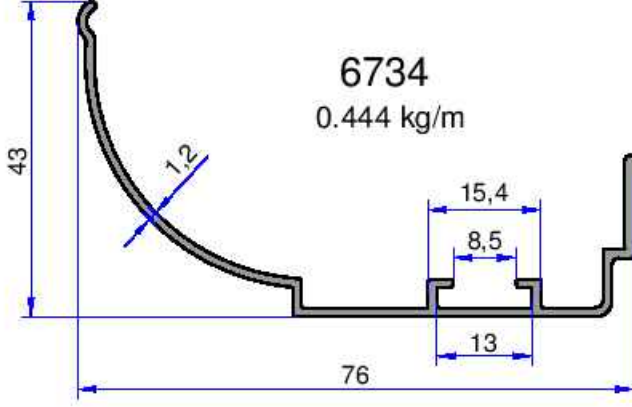


**4253**  
0.518 kg/m



**3826**  
0.469 kg/m

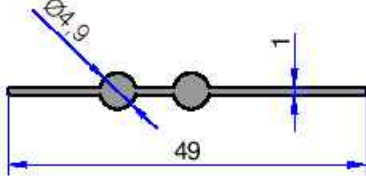
Not: Katalog ağırlıkları teorik ağırlıklardır. Üzerine kalıp aşınmasından dolayı %3-%5 boya farkından dolayı %4-%6 ağırlık ilave edilecektir.



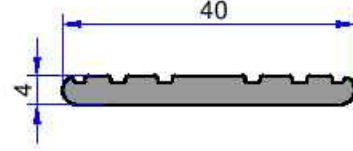
## MENFEZ PROFİLLERİ

# AKALDO

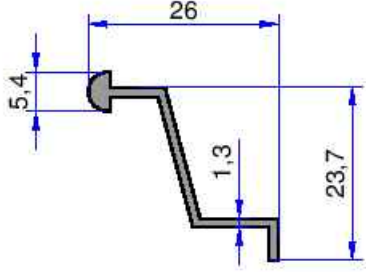
Alüminyum Sanayi Tic. A.Ş.



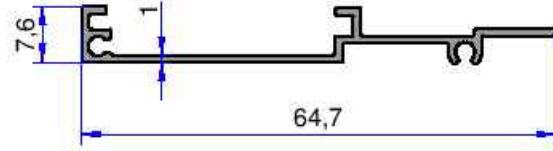
**10971**  
0.208 kg/m



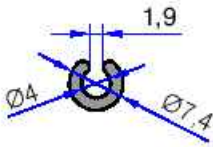
**6300**  
0.392 kg/m



**3285**  
0.181 kg/m



**10970**  
0.252 kg/m



**6989**  
0.070 kg/m

Not: Katalog ağırlıkları teorik ağırlıklardır. Üzerine kalıp aşınmasından dolayı %3-%5 boya farkından dolayı %4-%6 ağırlık ilave edilecektir.