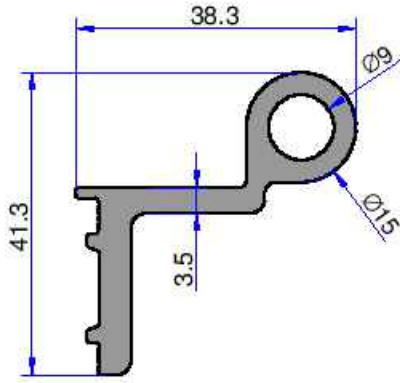


AKALDO

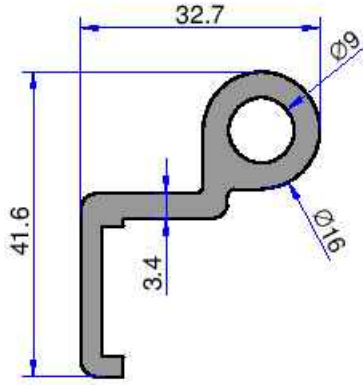
Alüminyum Sanayi Tic. A.Ş.

MENTEŞE PROFİLLERİ

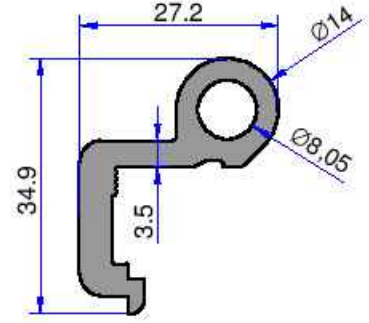
**web: www.akaldo.com
email: pazarlama@akaldo.com**



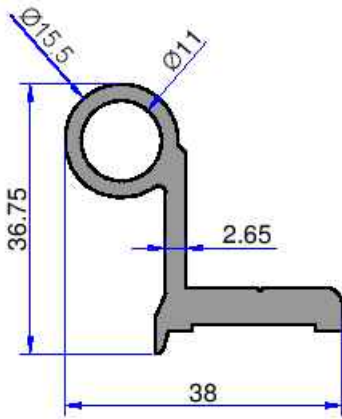
10110
0.849 kg/m



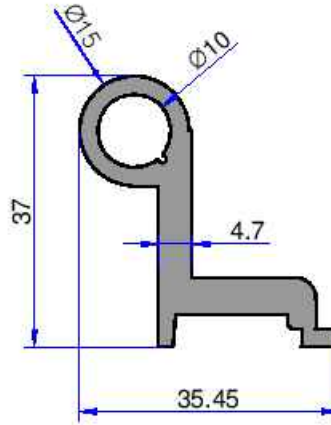
10111
0.788 kg/m



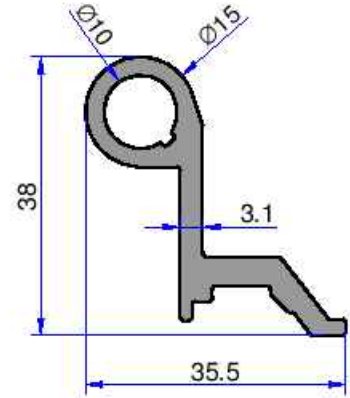
4036
0.712 kg/m



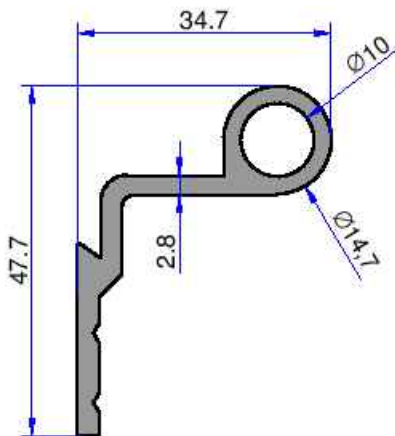
4008
0.750 kg/m



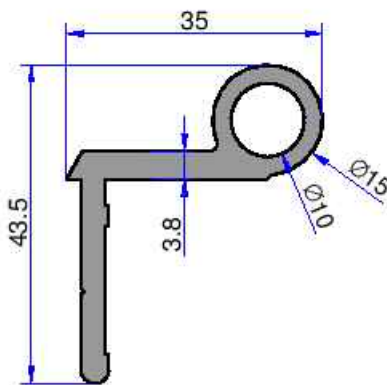
3388
1.049 kg/m



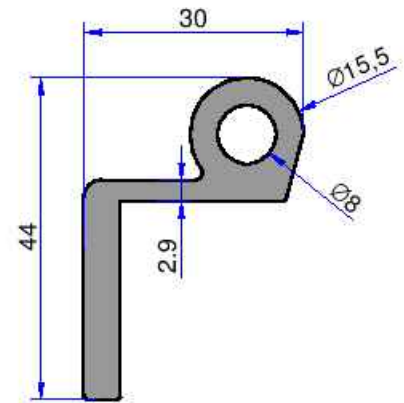
5091
0.711 kg/m



3910
0.630 kg/m



3526
0.762 kg/m



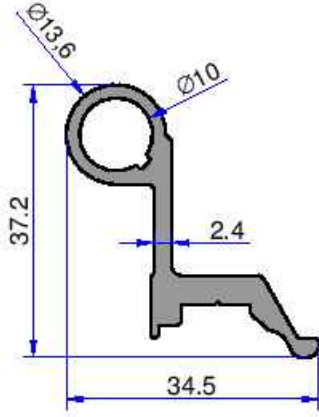
4006
0.932 kg/m

MENTEŞE PROFİLLERİ

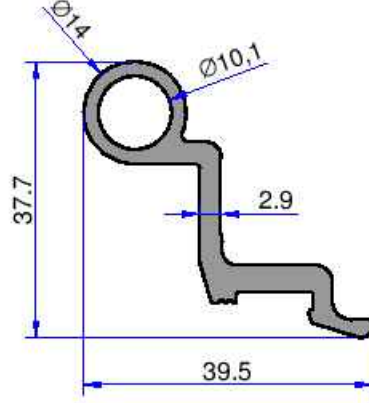
AKALDO

Alüminyum Sanayi Tic. A.Ş.

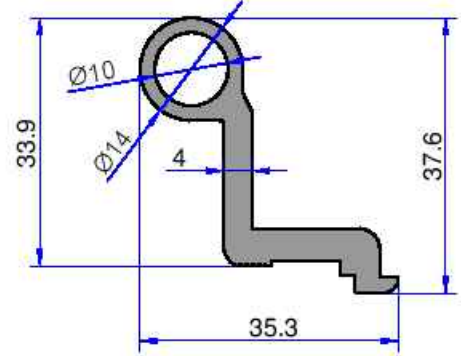
Not: Katalog ağırlıkları teorik ağırlıklardır. Üzerine kalıp aşınmasından dolayı %3-%5 boya farkından dolayı %4-%6 ağırlık ilave edilecektir.



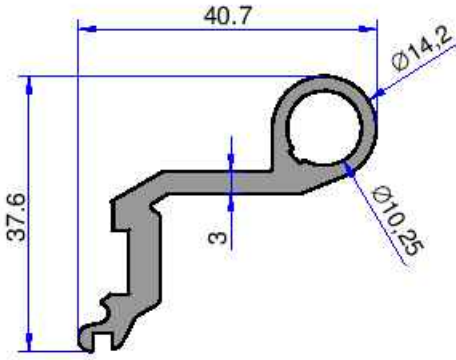
6029
0.585 kg/m



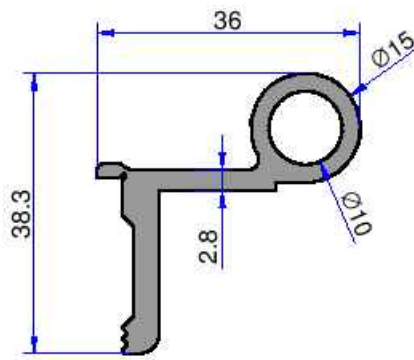
4565
0.630 kg/m



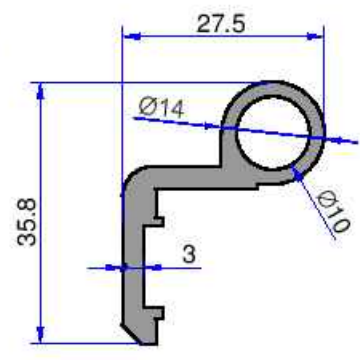
4037
0.729 kg/m



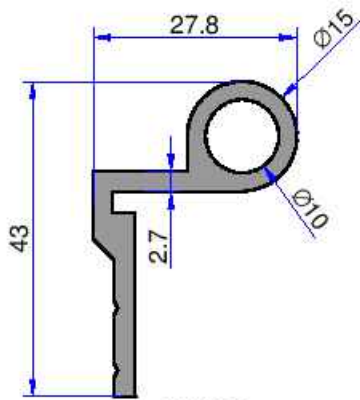
10425
0.695 kg/m



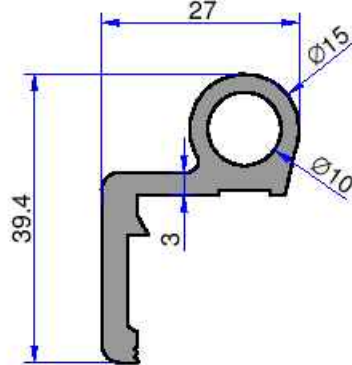
3470
0.691 kg/m



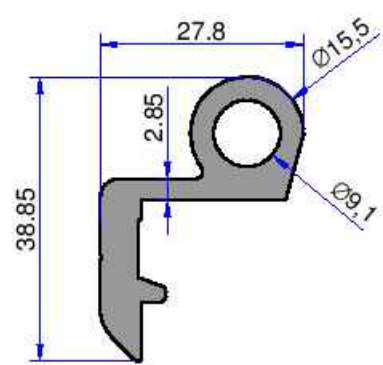
3337
0.340 kg/m



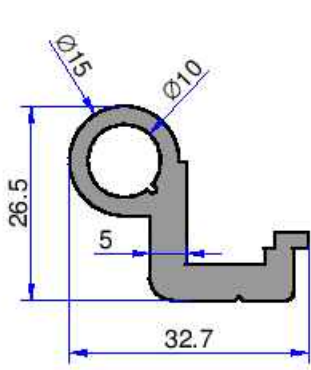
3909
0.598 kg/m



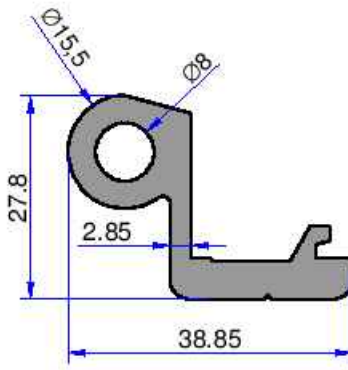
3469
0.704 kg/m



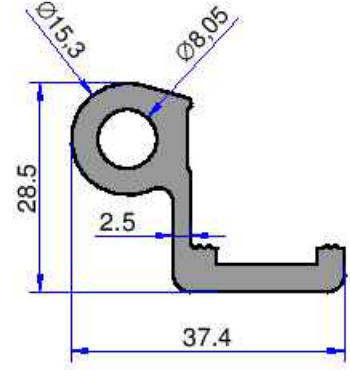
5093
0.821 kg/m



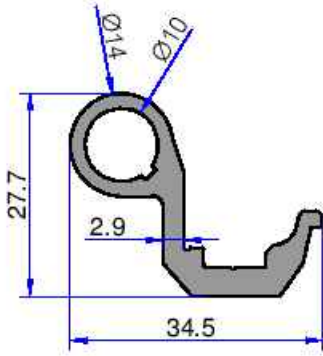
3389
0.716 kg/m



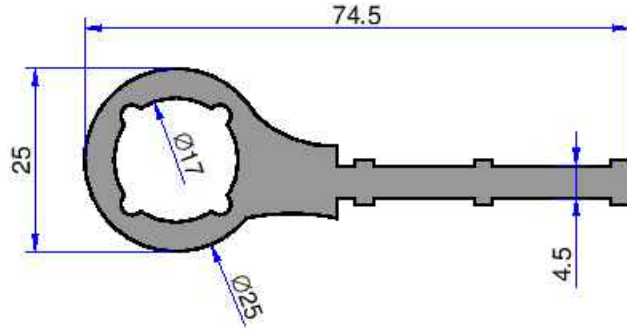
4007
0.900 kg/m



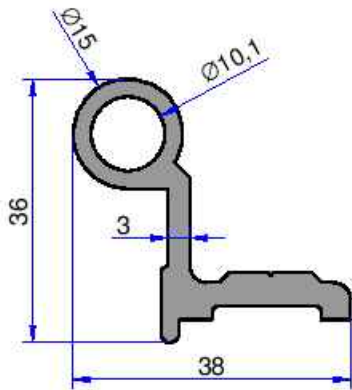
4663
0.781 kg/m



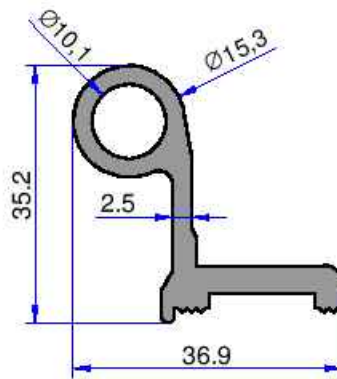
4510
0.590 kg/m



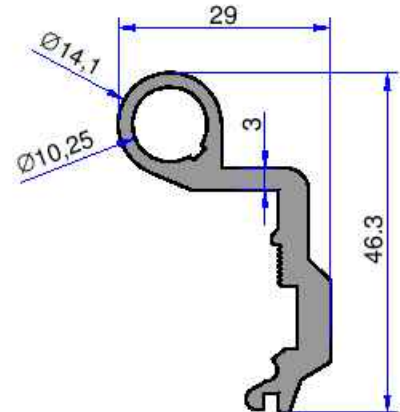
4954
1.481 kg/m



3407
0.755 kg/m



4661
0.731 kg/m



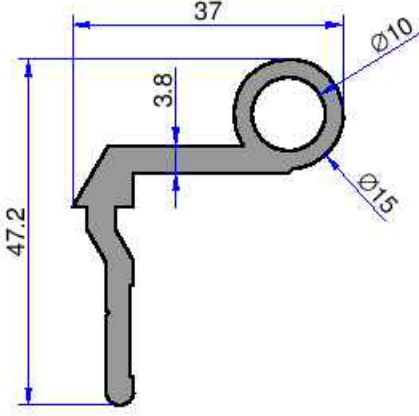
10424
0.748 kg/m

MENTEŞE PROFİLLERİ

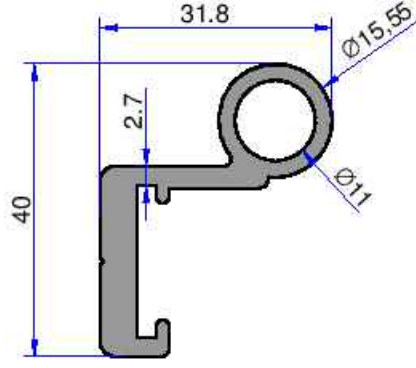
AKALDO

Alüminyum Sanayi Tic. A.Ş.

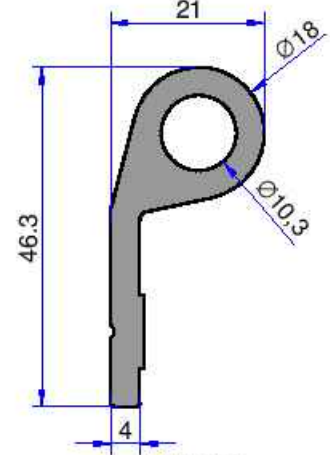
Not: Katalog ağırlıkları teorik ağırlıklardır. Üzerine kalıp aşınmasından dolayı %3-%5 boya farkından dolayı %4-%6 ağırlık ilave edilecektir.



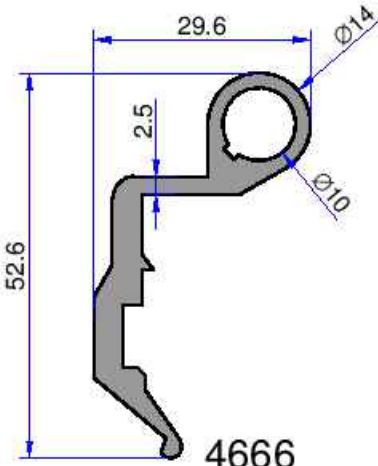
3524
0.341 kg/m



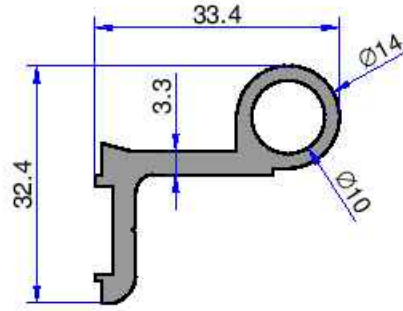
4009
0.794 kg/m



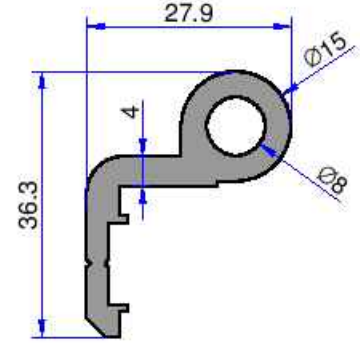
10028
0.889 kg/m



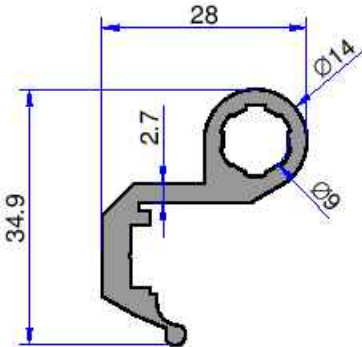
4666
0.772 kg/m



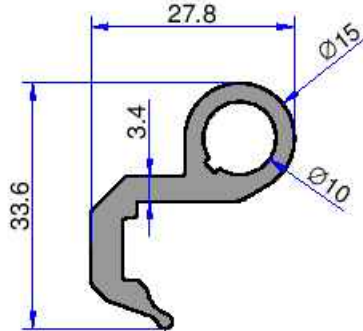
3338
0.518 kg/m



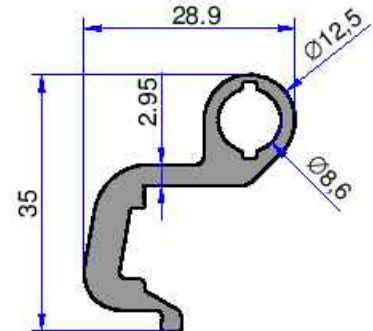
3354
0.847 kg/m



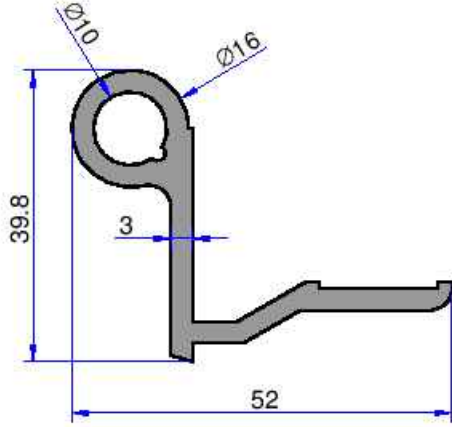
3845
0.590 kg/m



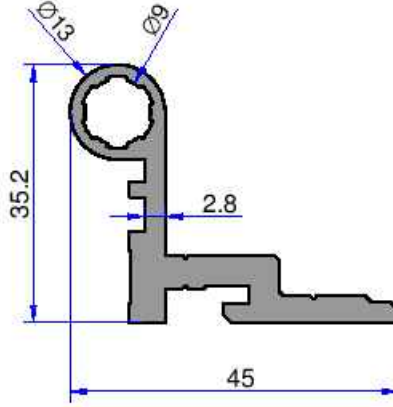
5092
0.628 kg/m



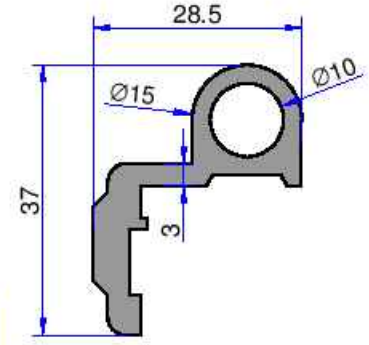
8169
0.636 kg/m



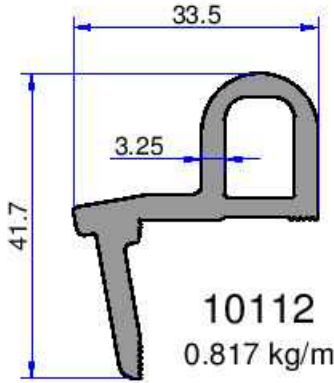
3203
0.870 kg/m



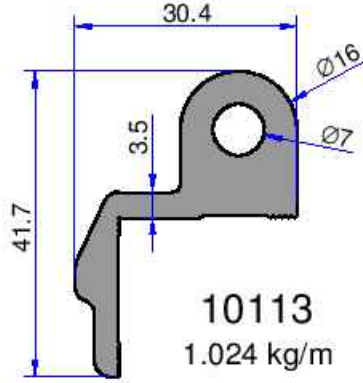
3923
0.854 kg/m



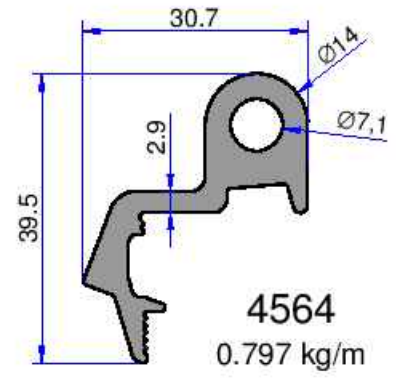
3408
0.720 kg/m



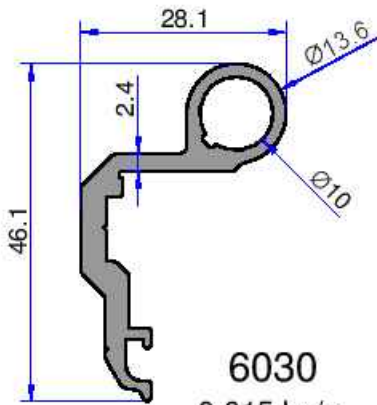
10112
0.817 kg/m



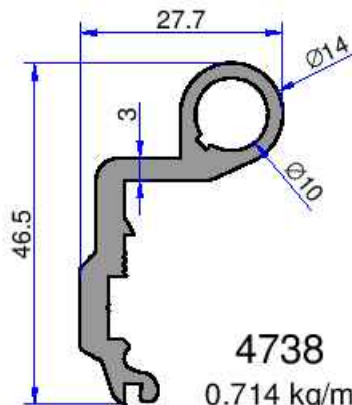
10113
1.024 kg/m



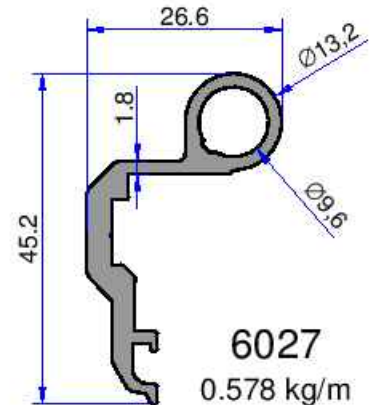
4564
0.797 kg/m



6030
0.615 kg/m



4738
0.714 kg/m



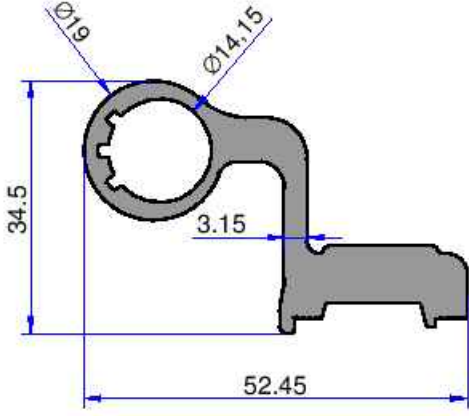
6027
0.578 kg/m

Not: Katalog ağırlıklar teorik ağırlıklardır. Üzerine kalıp aşınmasından dolayı %3-%5 boya farkından dolayı %4-%6 ağırlık ilave edilecektir.

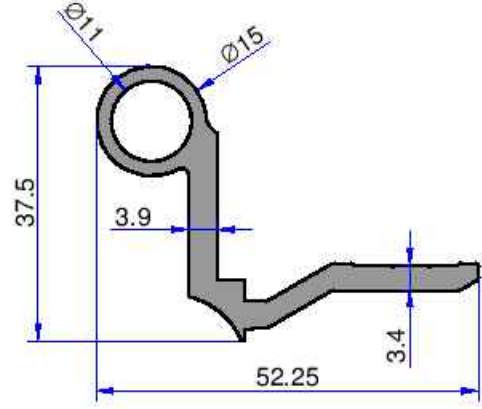
MENTEŞE PROFİLLERİ

AKALDO

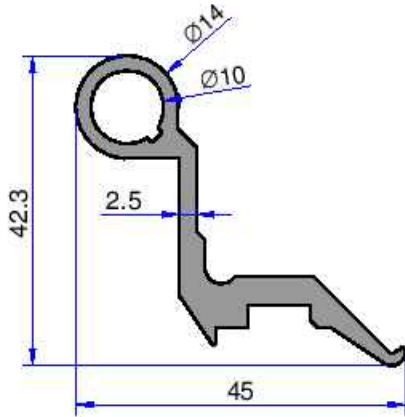
Alüminyum Sanayi Tic. A.Ş.



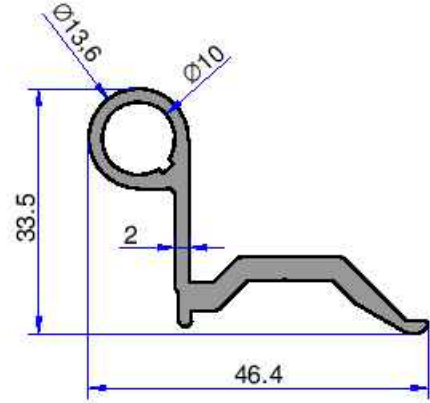
6713
1.207 kg/m



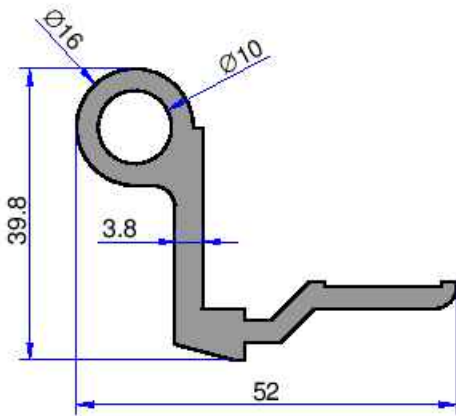
4739
0.823 kg/m



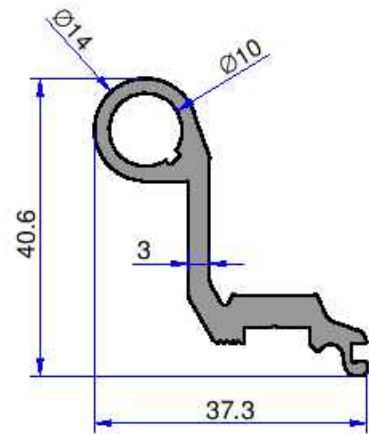
4665
0.750 kg/m



6026
0.600 kg/m

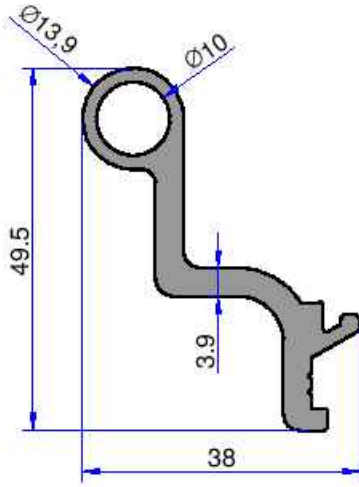


3178
1.200 kg/m

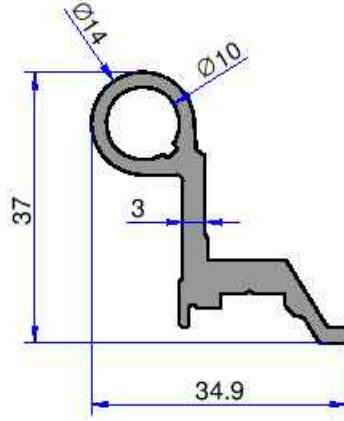


4737
0.692 kg/m

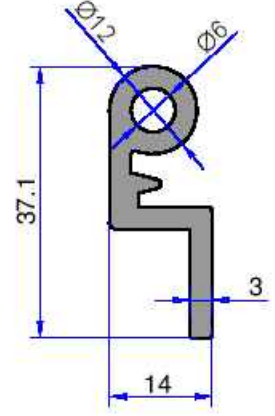
Not: Katalog ağırlıkları teorik ağırlıklardır. Üzerine kalıp aşınmasından dolayı %3-%5 boya farkından dolayı %4-%6 ağırlık ilave edilecektir.



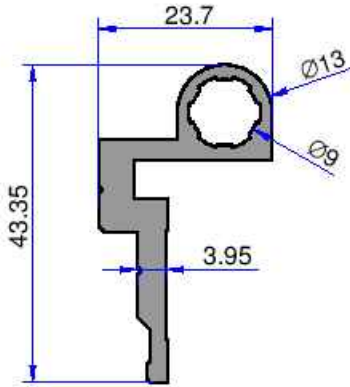
4318
0.836 kg/m



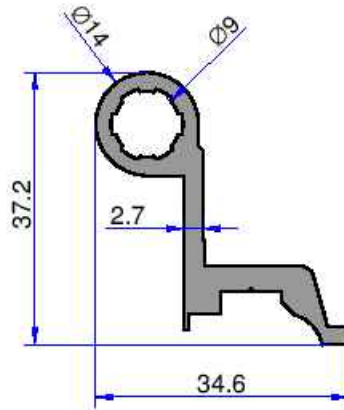
4509
0.637 kg/m



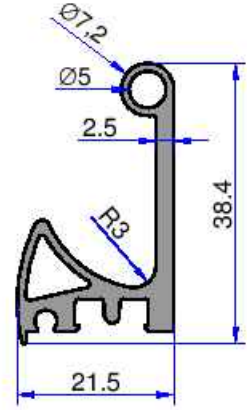
6813
0.568 kg/m



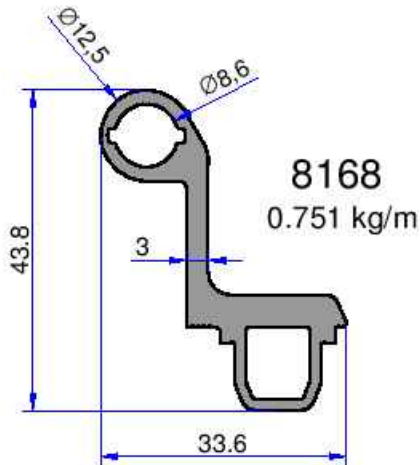
3922
0.671 kg/m



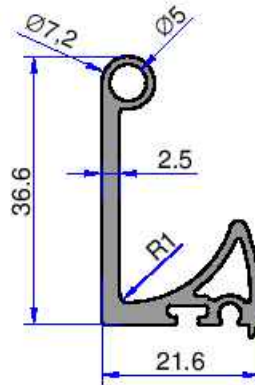
3844
0.650 kg/m



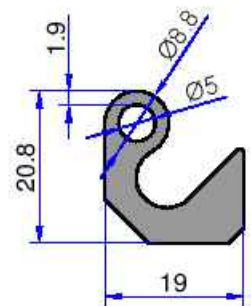
8624
0.515 kg/m



8168
0.751 kg/m



8457
0.485 kg/m

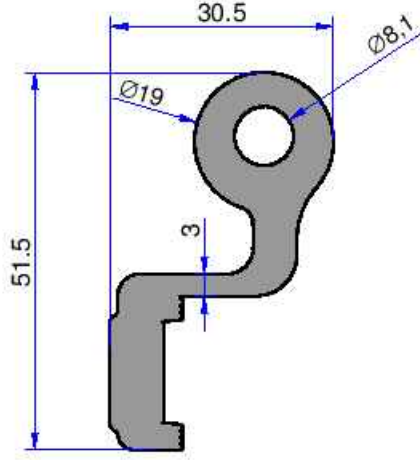


4758
0.519 kg/m

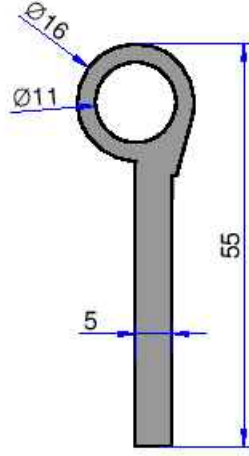
MENTEŞE PROFİLLERİ

AKALDO

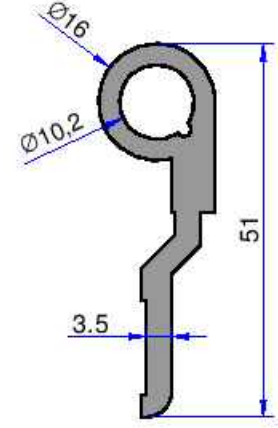
Alüminyum Sanayi Tic. A.Ş.



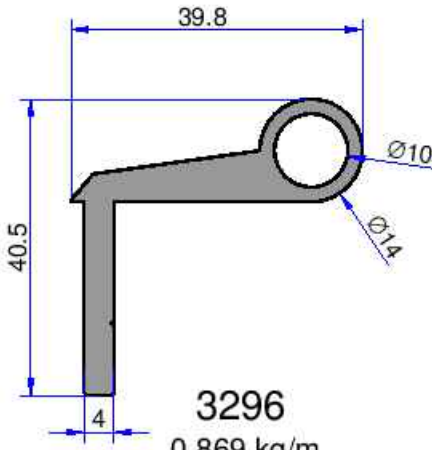
6714
1.410 kg/m



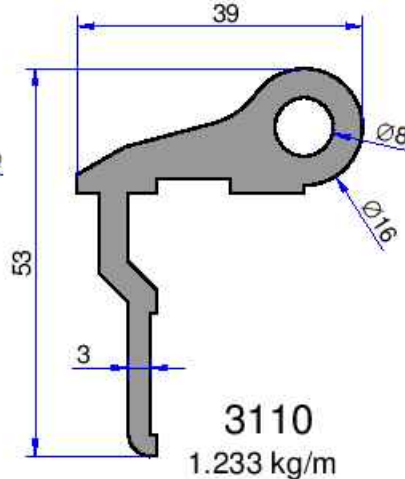
4668
0.840 kg/m



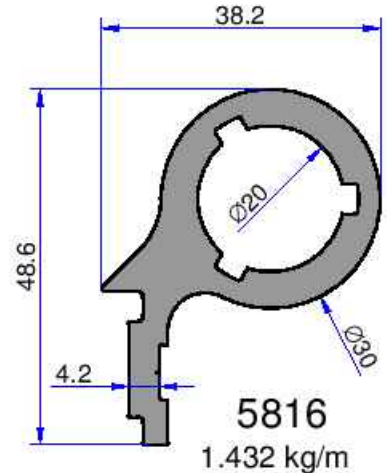
3177
0.751 kg/m



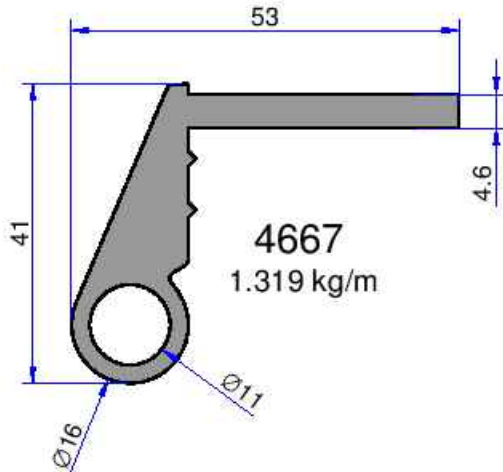
3296
0.869 kg/m



3110
1.233 kg/m

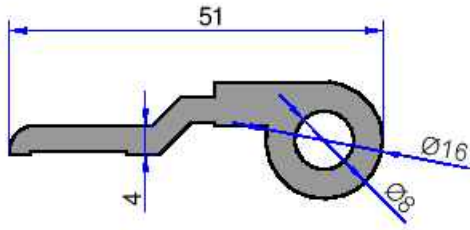


5816
1.432 kg/m

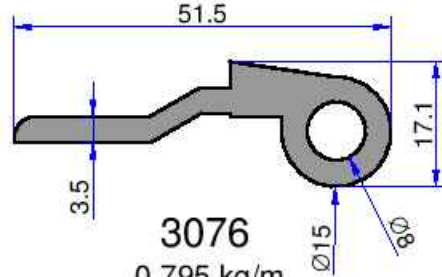


4667
1.319 kg/m

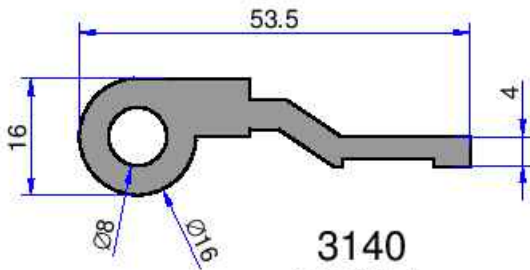
Not: Katalog ağırlıkları teorik ağırlıklardır. Üzerine kalıp aşınmasından dolayı %3-%5 boya farkından dolayı %4-%6 ağırlık ilave edilecektir.



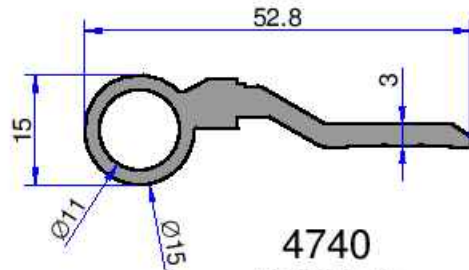
3111
0.765 kg/m



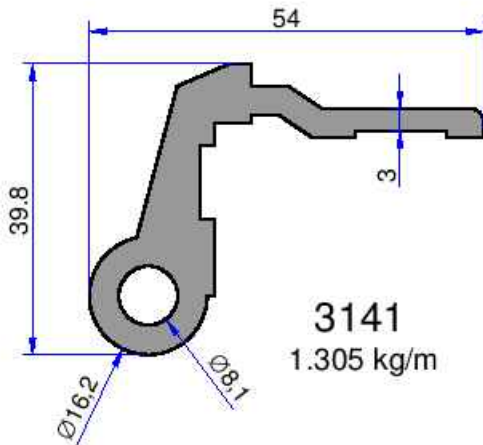
3076
0.795 kg/m



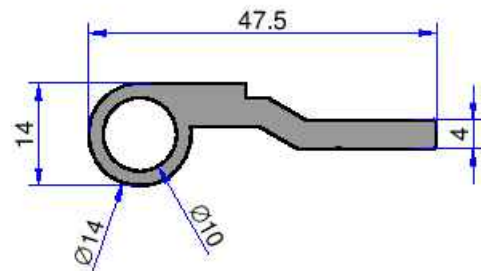
3140
0.915 kg/m



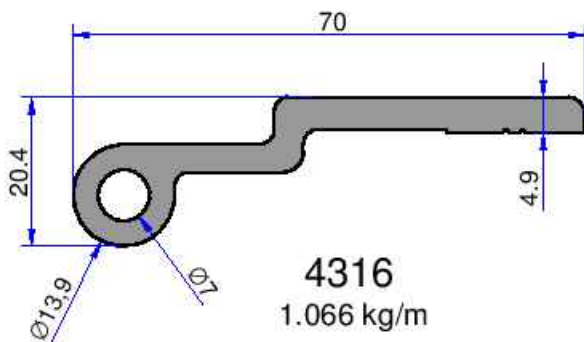
4740
0.616 kg/m



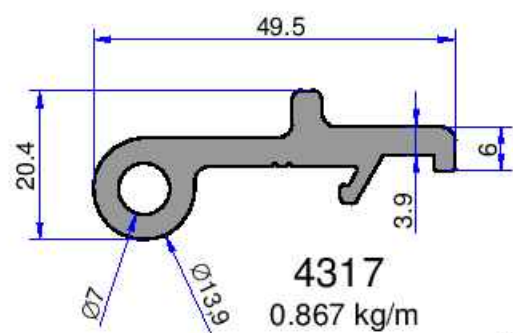
3141
1.305 kg/m



3297
0.644 kg/m



4316
1.066 kg/m

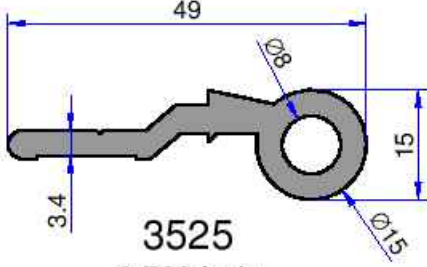


4317
0.867 kg/m

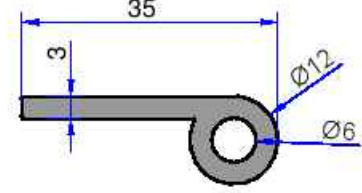
MENTEŞE PROFİLLERİ

AKALDO

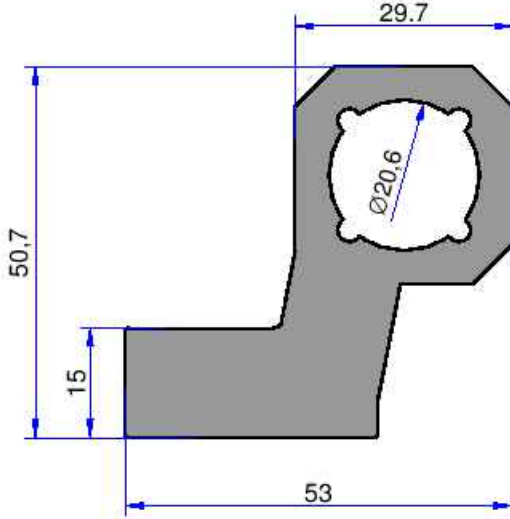
Alüminyum Sanayi Tic. A.Ş.



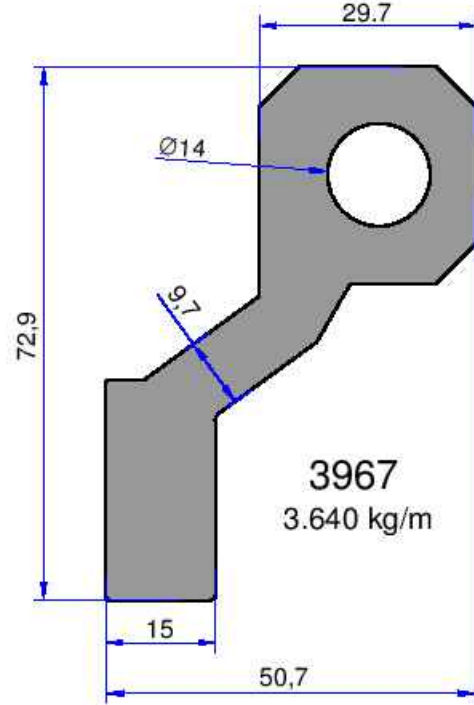
3525
0.732 kg/m



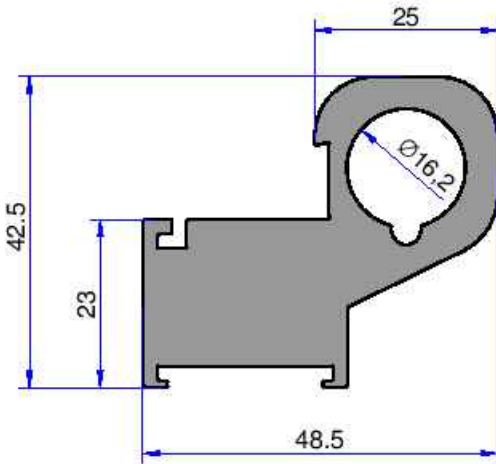
6812
0.435 kg/m



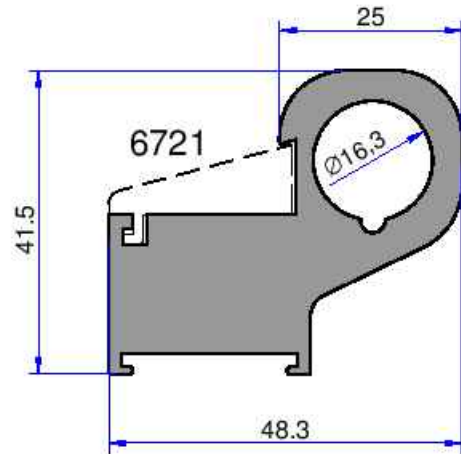
3965
2.294 kg/m



3967
3.640 kg/m

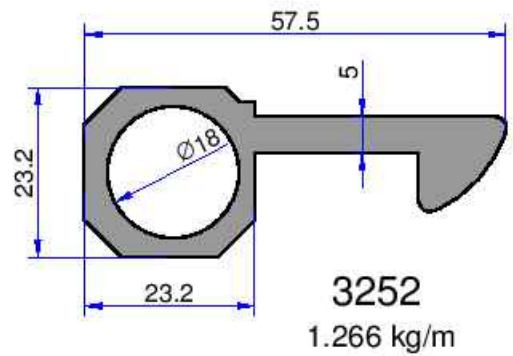
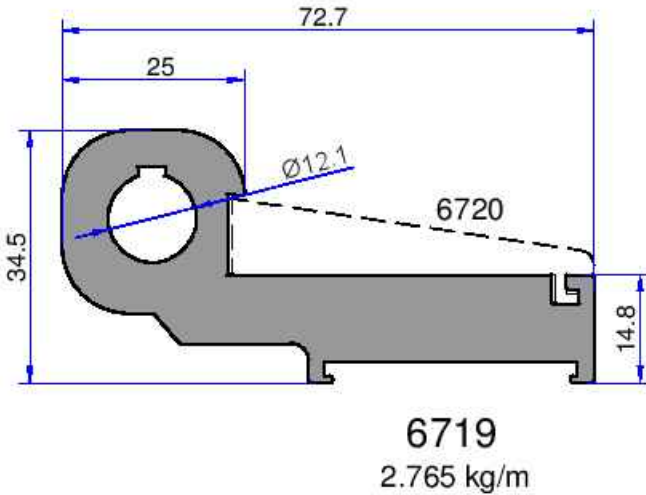
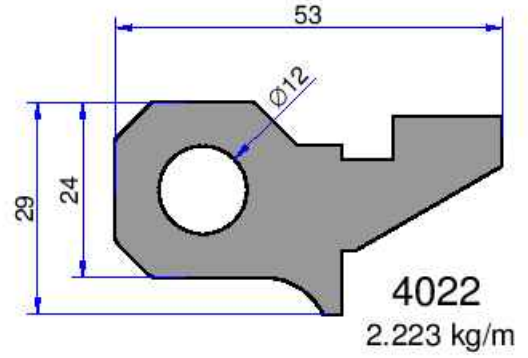
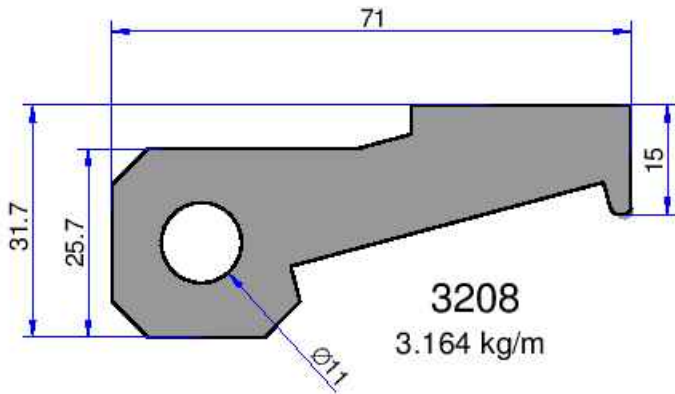
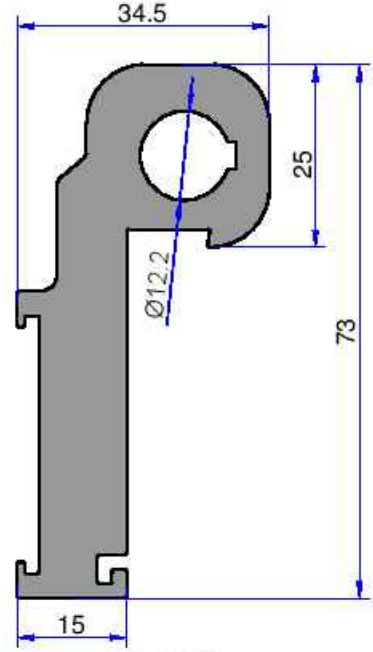
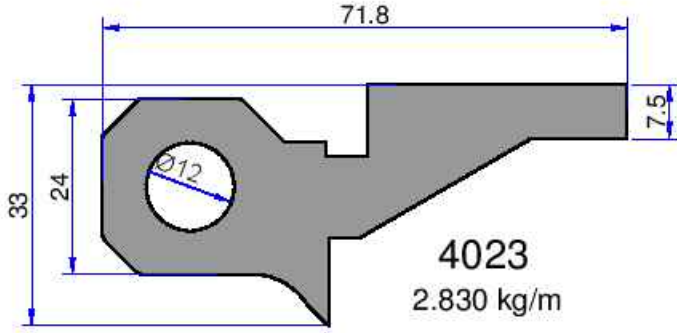


4669
2.511 kg/m



6721
2.394 kg/m

Not: Katalog ağırlıkları teorik ağırlıklardır. Üzerine kalıp aşınmasından dolayı %3-%5 boya farkından dolayı %4-%6 ağırlık ilave edilecektir.



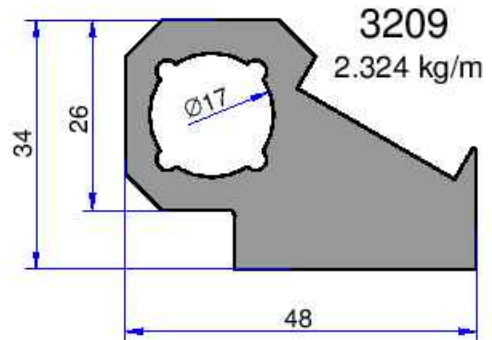
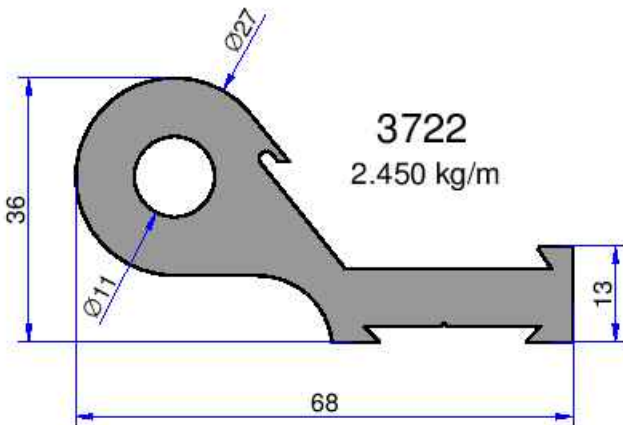
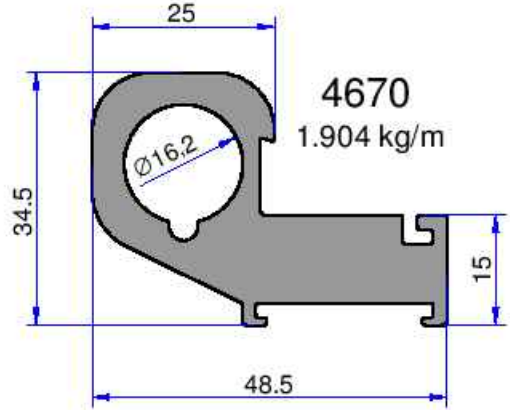
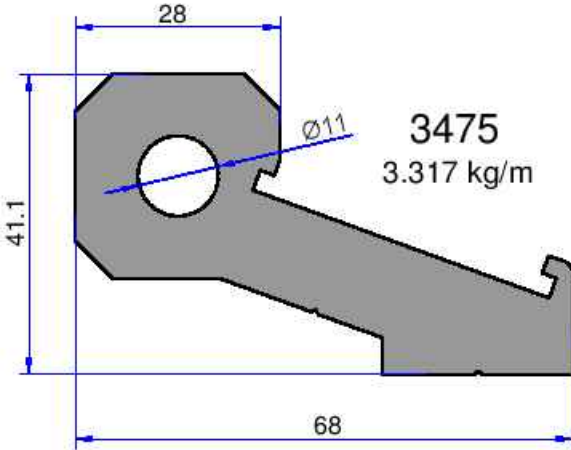
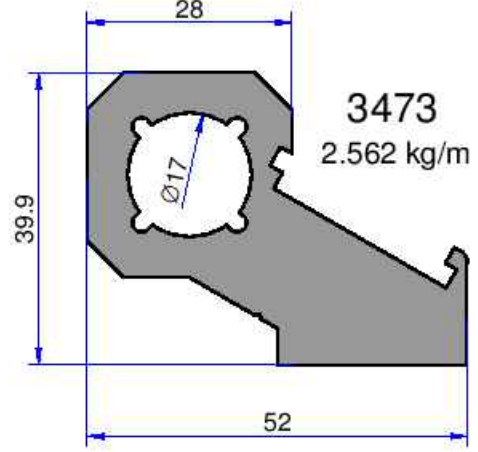
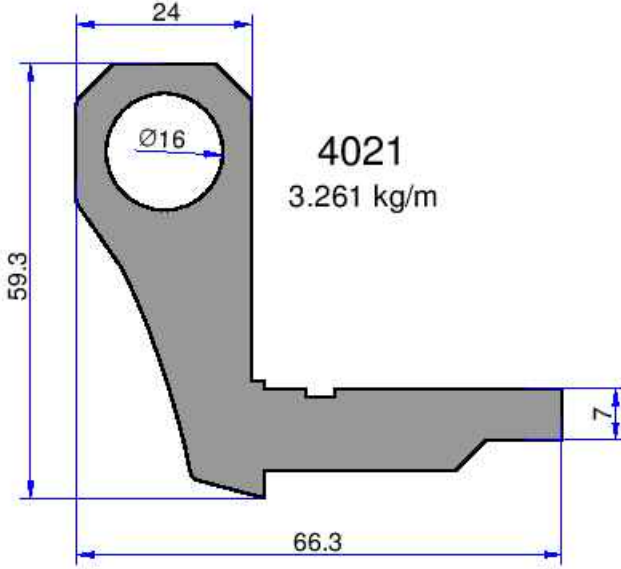
Not: Katalog ağırlıklar teorik ağırlıklardır. Üzerine kalıp aşınmasından dolayı %3-%5 boya farkından dolayı %4-%6 ağırlık ilave edilecektir.

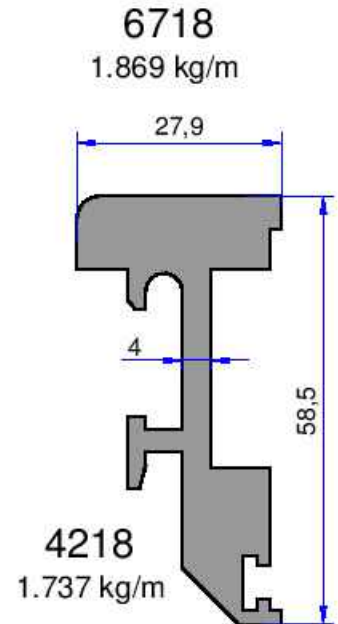
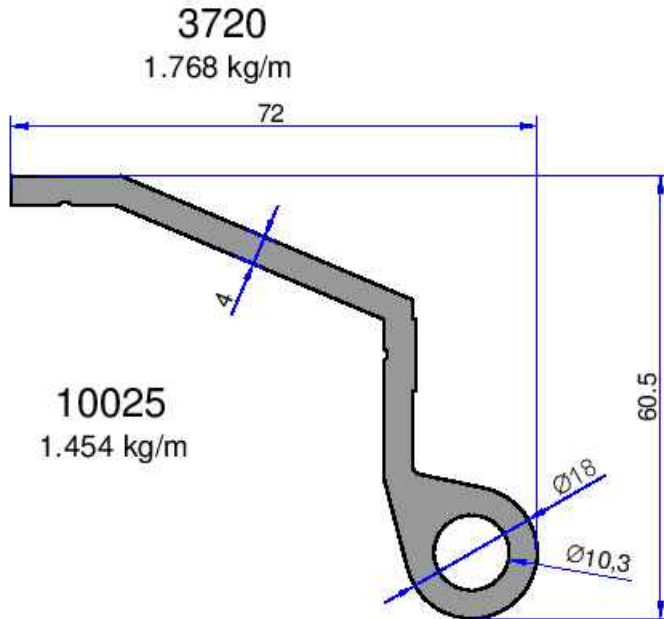
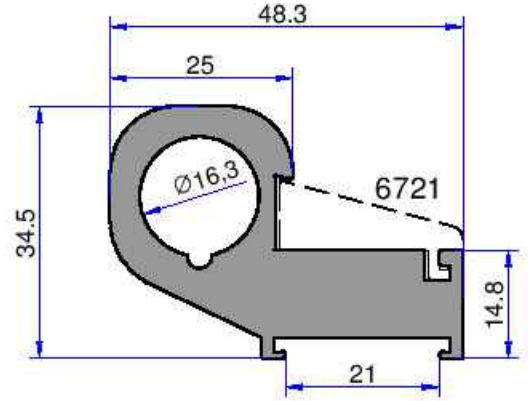
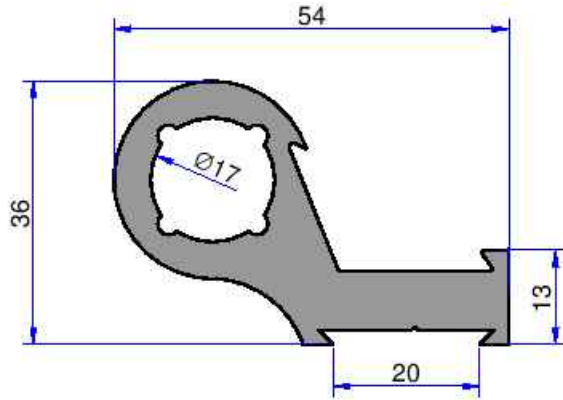
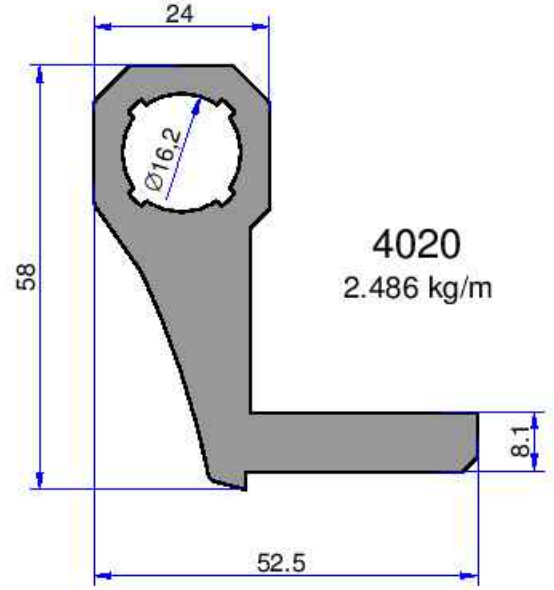
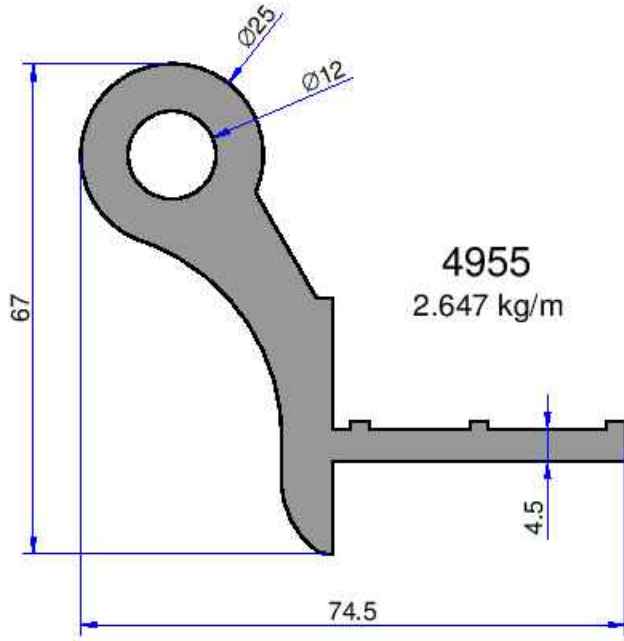
MENTEŞE PROFİLLERİ

AKALDO

Alüminyum Sanayi Tic. A.Ş.

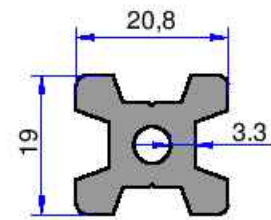
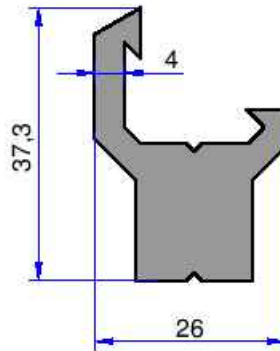
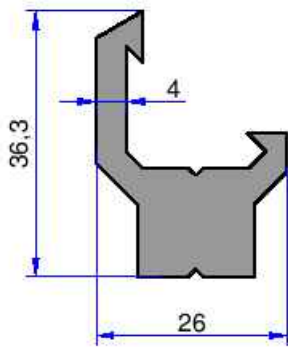
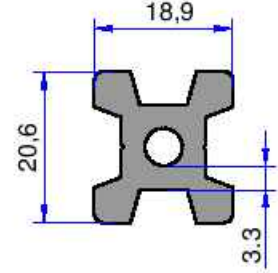
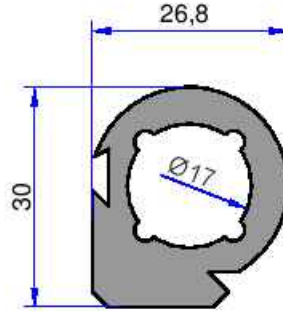
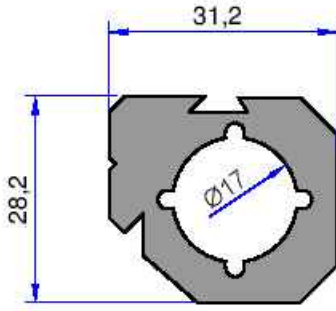
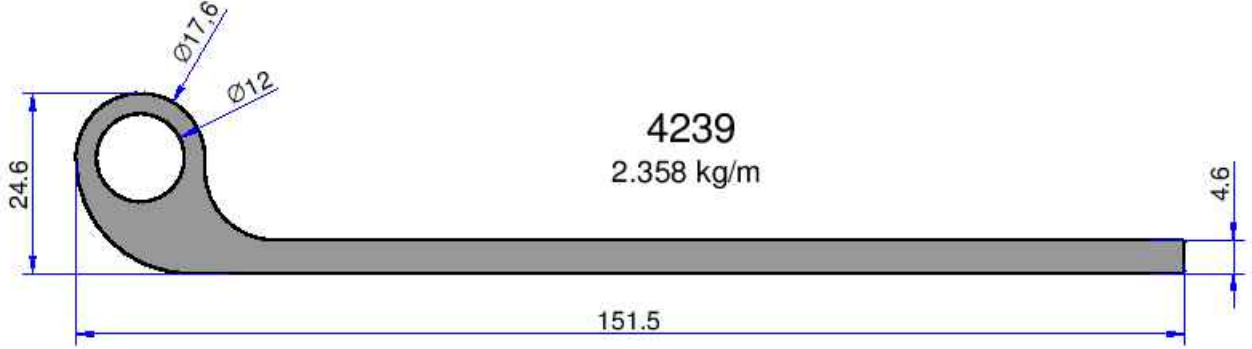
Not: Katalog ağırlıkları teorik ağırlıklardır. Üzerine kalıp aşınmasından dolayı %3-%5 boya farkından dolayı %4-%6 ağırlık ilave edilecektir.



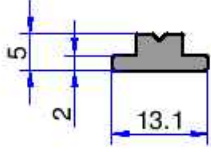


MENTEŞE PROFİLLERİ

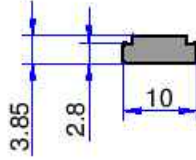
AKALDO
Alüminyum Sanayi Tic. A.Ş.



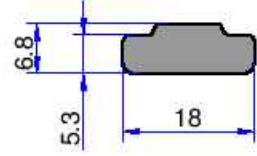
Not: Katalog ağırlıkları teorik ağırlıklardır. Üzerine kalıp aşınmasından dolayı %3-%5 boya farkından dolayı %4-%6 ağırlık ilave edilecektir.



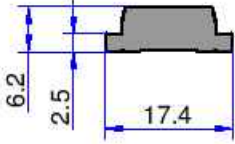
7438
0.120 kg/m



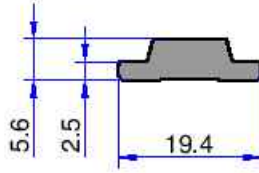
9948
0.097 kg/m



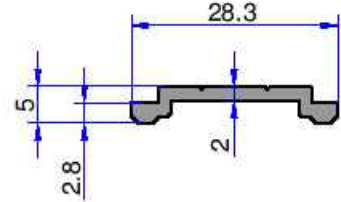
9098
0.292 kg/m



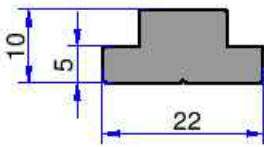
6715
0.240 kg/m



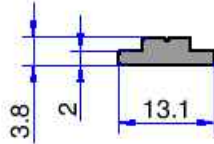
6716
0.219 kg/m



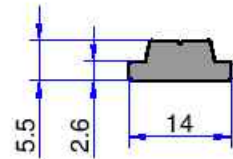
3931
0.183 kg/m



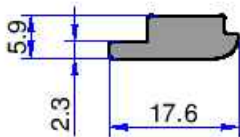
7502
0.459 kg/m



7514
0.101 kg/m



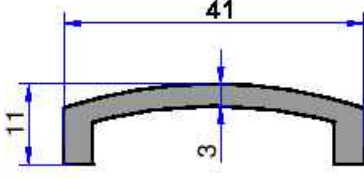
6193
0.167 kg/m



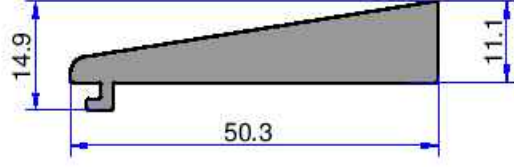
6890
0.212 kg/m

MENTEŞE PROFİLLERİ

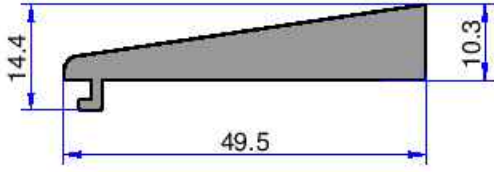
AKALDO
Alüminyum Sanayi Tic. A.Ş.



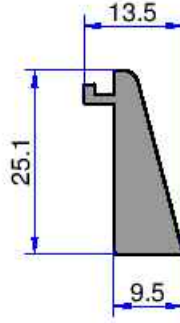
3502
0.451 kg/m



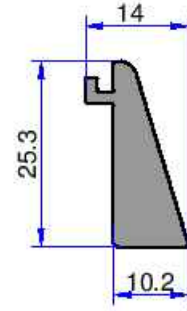
4673
1.001 kg/m



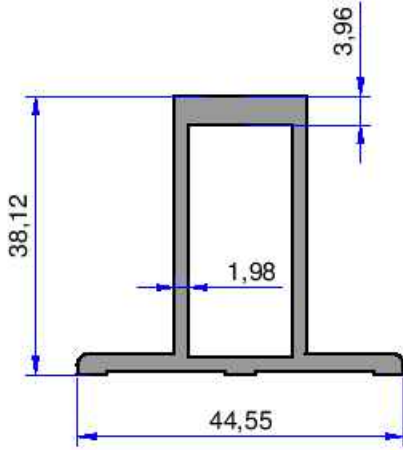
6720
0.921 kg/m



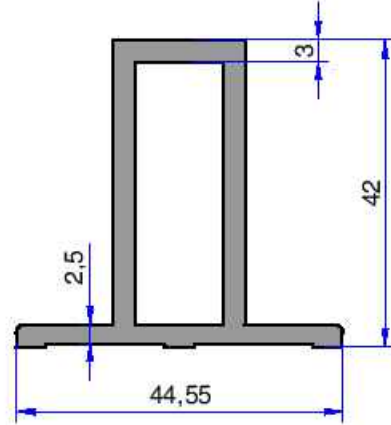
6721
0.443 kg/m



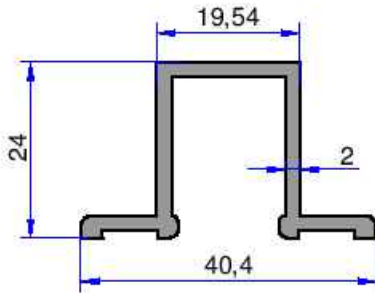
4672
0.466 kg/m



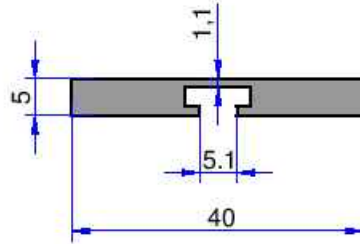
3367
0.821 kg/m



3253
1.049 kg/m



3254
0.482 kg/m



3210
0.460 kg/m

Not: Katalog ağırlıkları teorik ağırlıklardır. Üzerine kalıp aşınmasından dolayı %3-%5 boya farkından dolayı %4-%6 ağırlık ilave edilecektir.