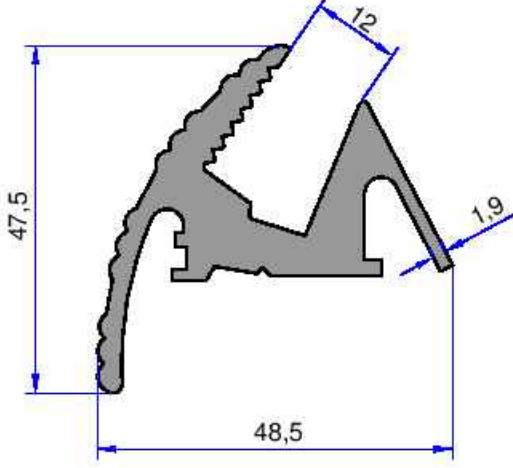


AKALDO

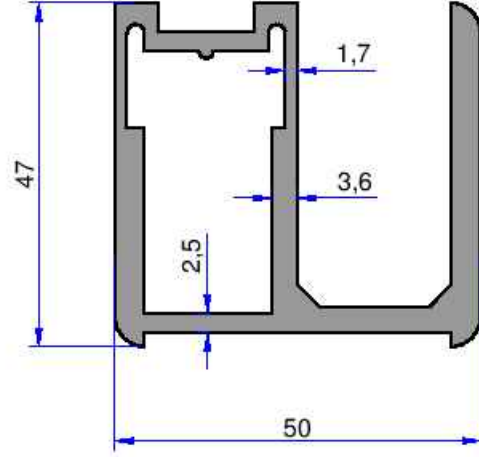
Alüminyum Sanayi Tic. A.Ş.

SOĞUTUCU PROFİLLERİ

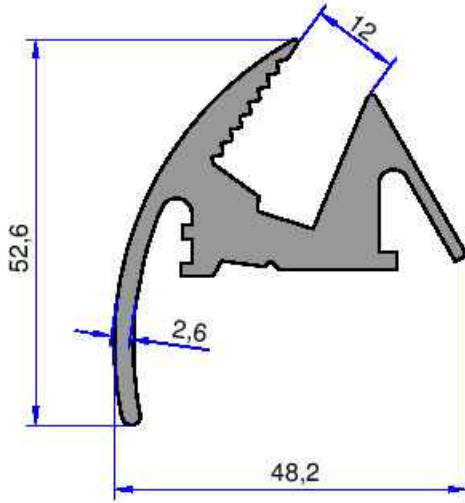
web: www.akaldo.com
email: pazarlama@akaldo.com



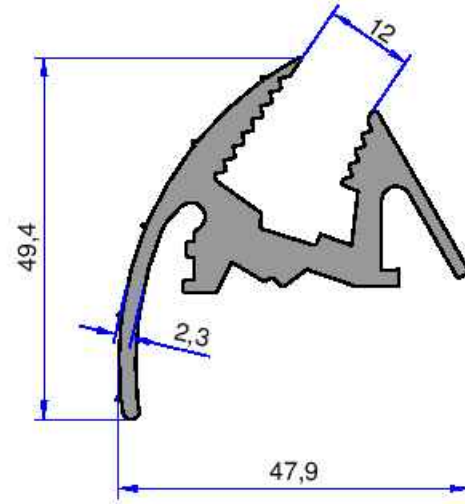
4844
1.515 kg/m



4850
1.785 kg/m



4843
1.520 kg/m

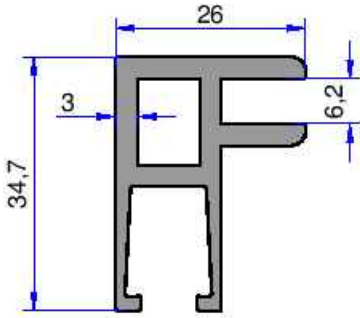


6344
1.311 kg/m

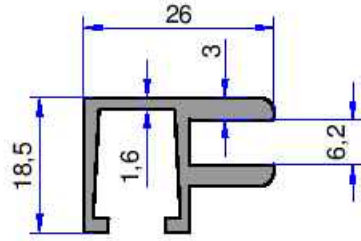
SOĞUTUCU PROFİLLERİ

AKALDO

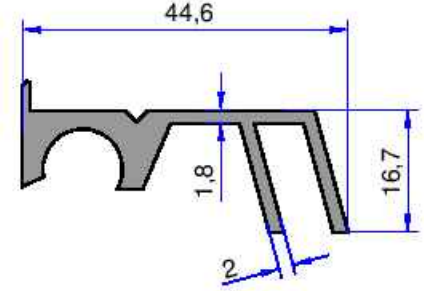
Alüminyum Sanayi Tic. A.Ş.



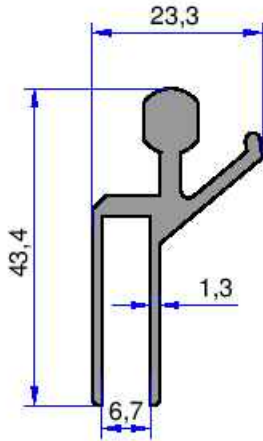
10895
0.782 kg/m



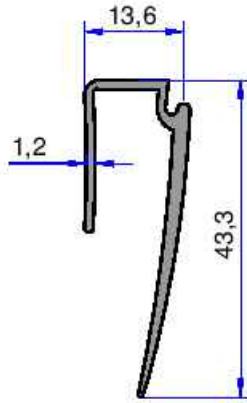
10896
0.419 kg/m



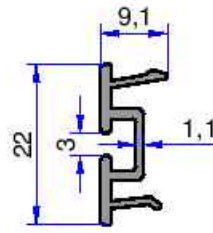
5017
0.599 kg/m



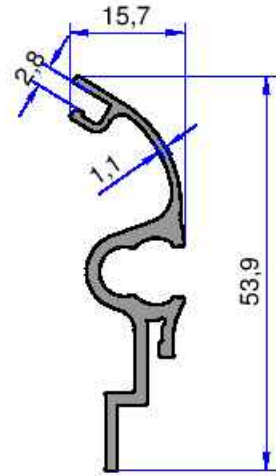
5016
0.579 kg/m



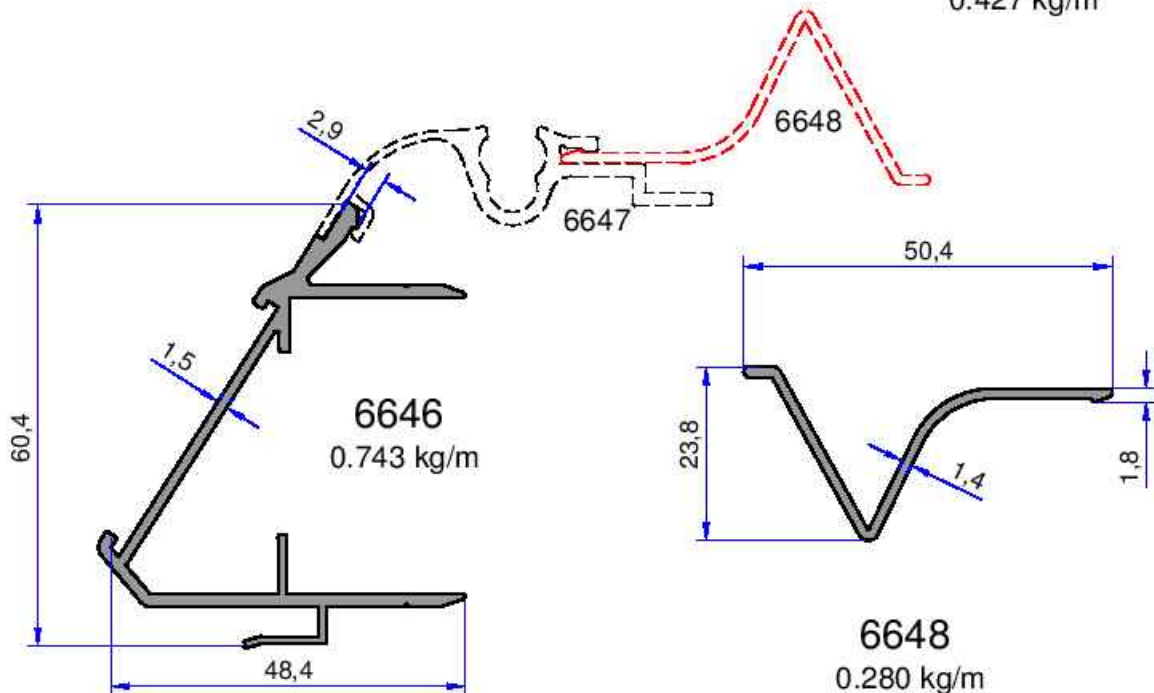
5221
0.300 kg/m



5311
0.169 kg/m



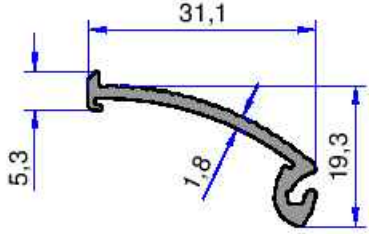
6647
0.427 kg/m



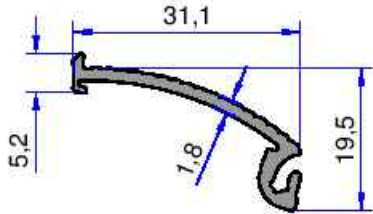
6646
0.743 kg/m

6648
0.280 kg/m

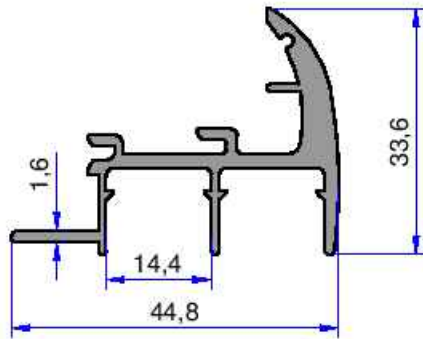
Not: Katalog ağırlıkları teorik ağırlıklardır. Üzerine kalıp aşınmasından dolayı %3-%5 boya farkından dolayı %4-%6 ağırlık ilave edilecektir.



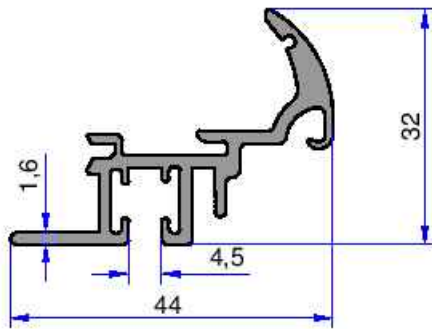
5460
0.240 kg/m



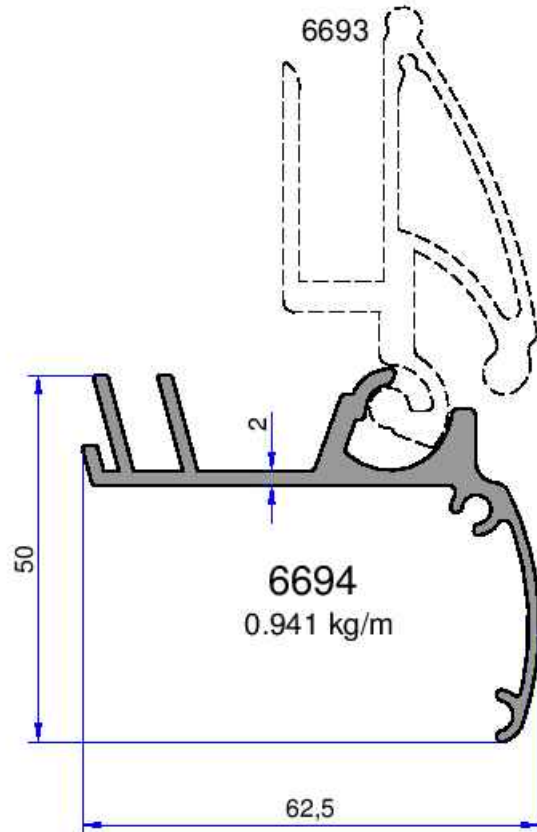
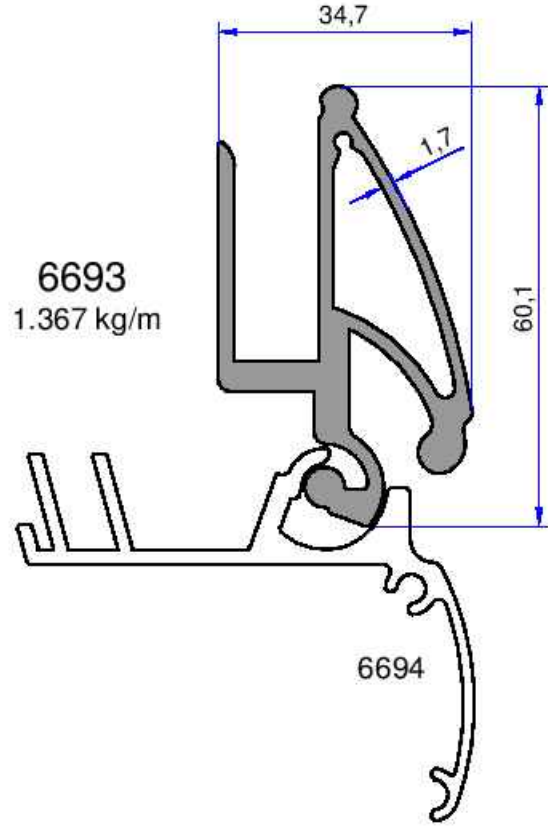
5461
0.240 kg/m



8311
0.635 kg/m



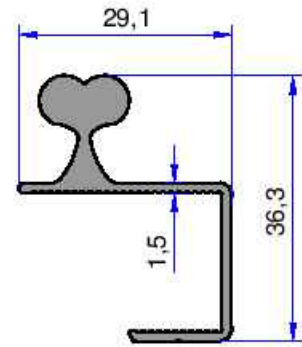
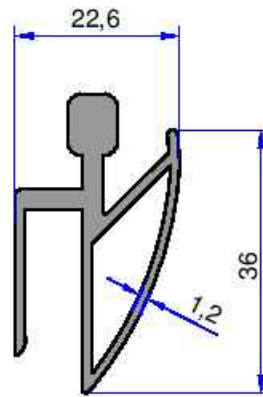
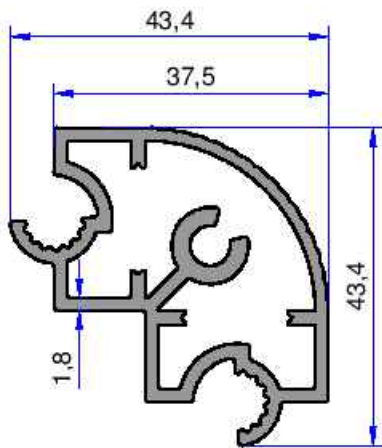
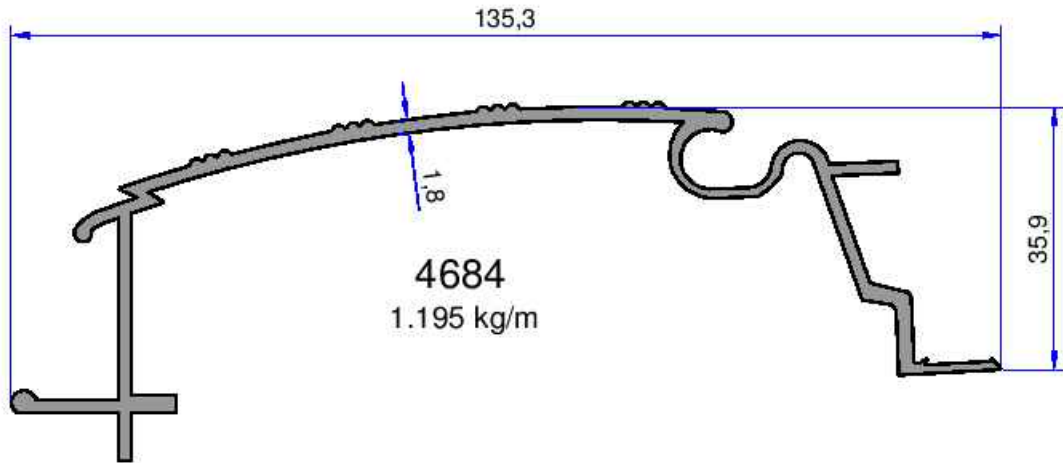
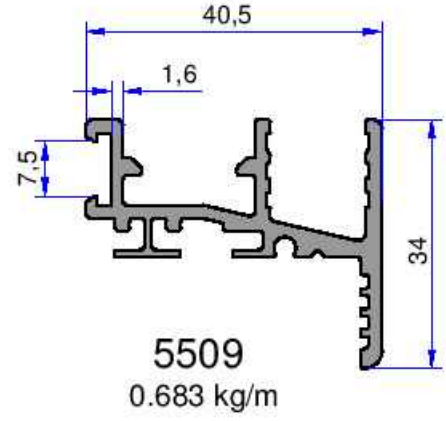
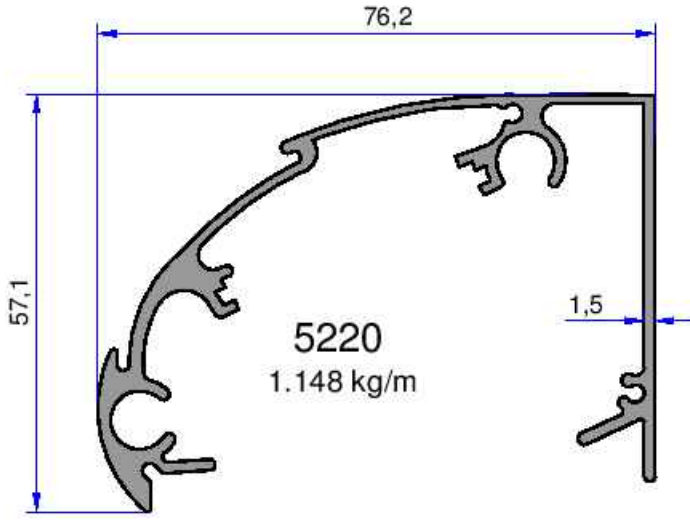
8310
0.566 kg/m



SOĞUTUCU PROFİLLERİ

AKALDO

Alüminyum Sanayi Tic. A.Ş.

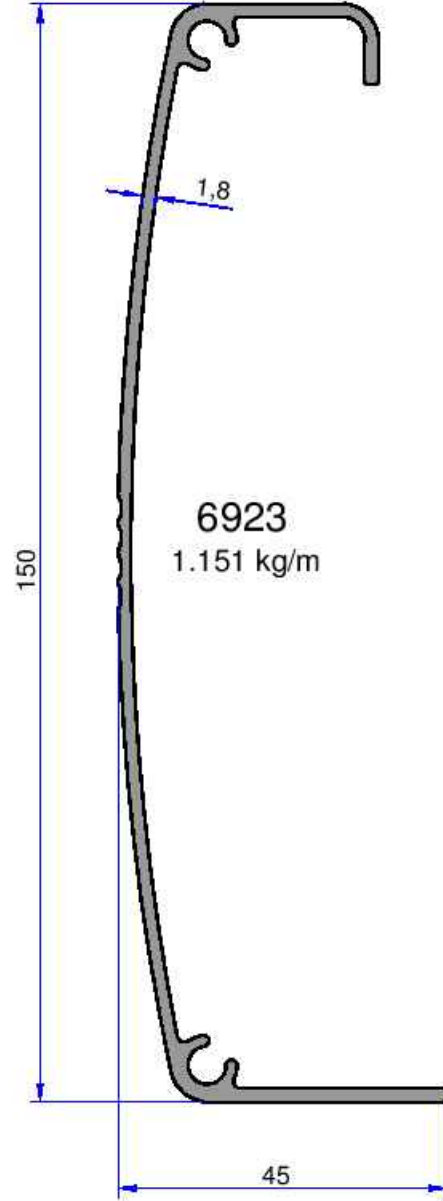
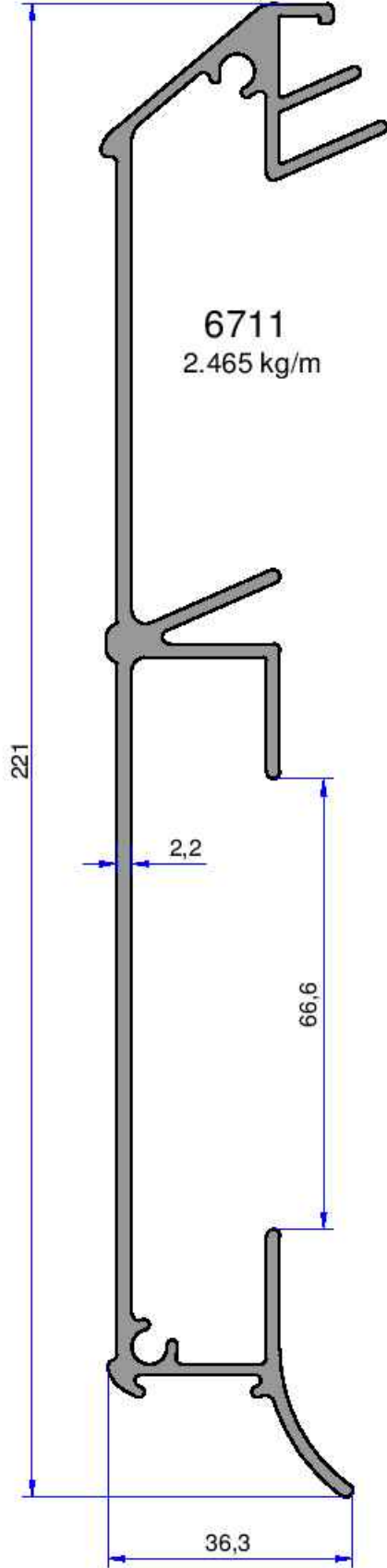


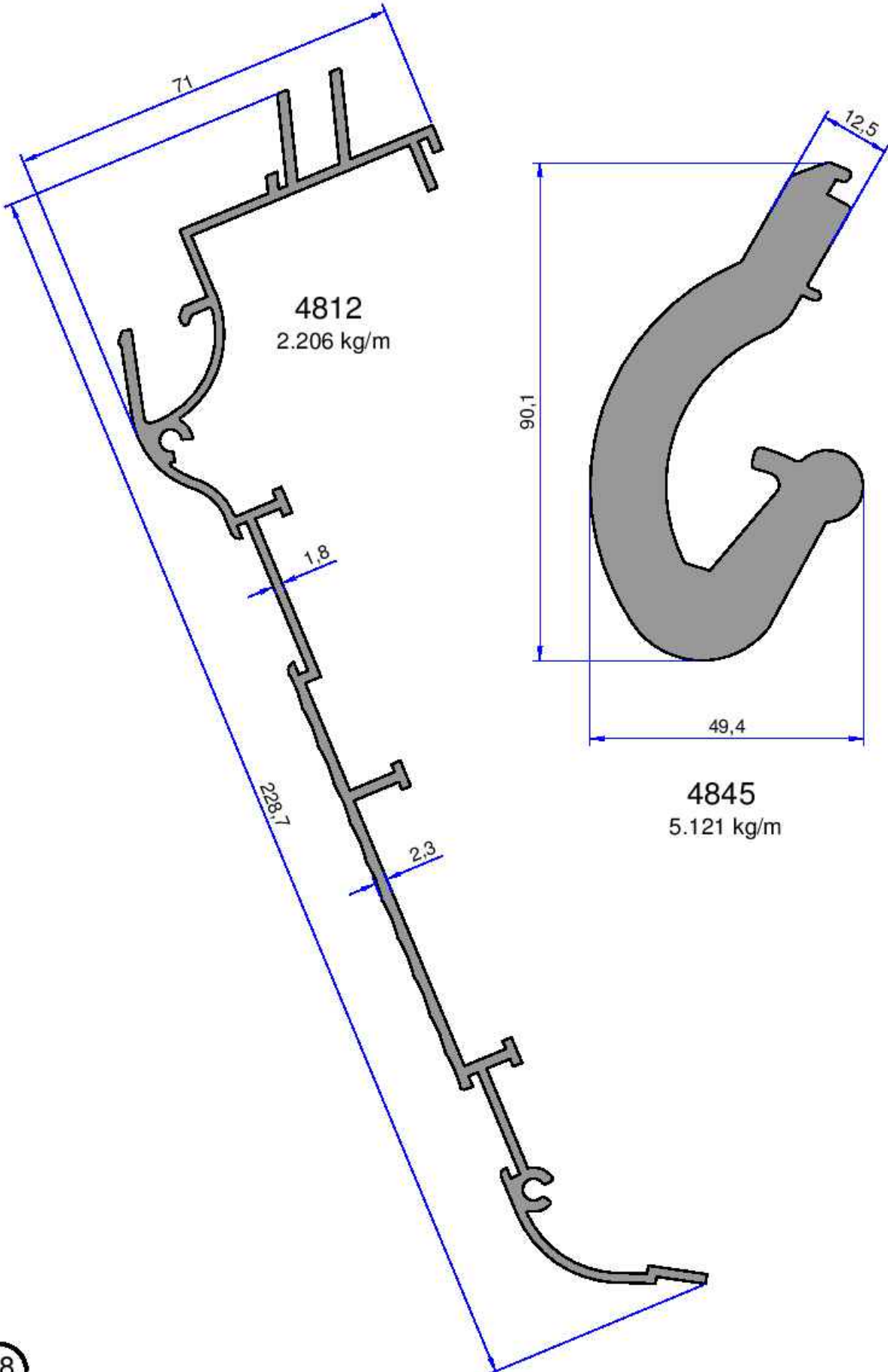
5354
1.053 kg/m

5223
0.642 kg/m

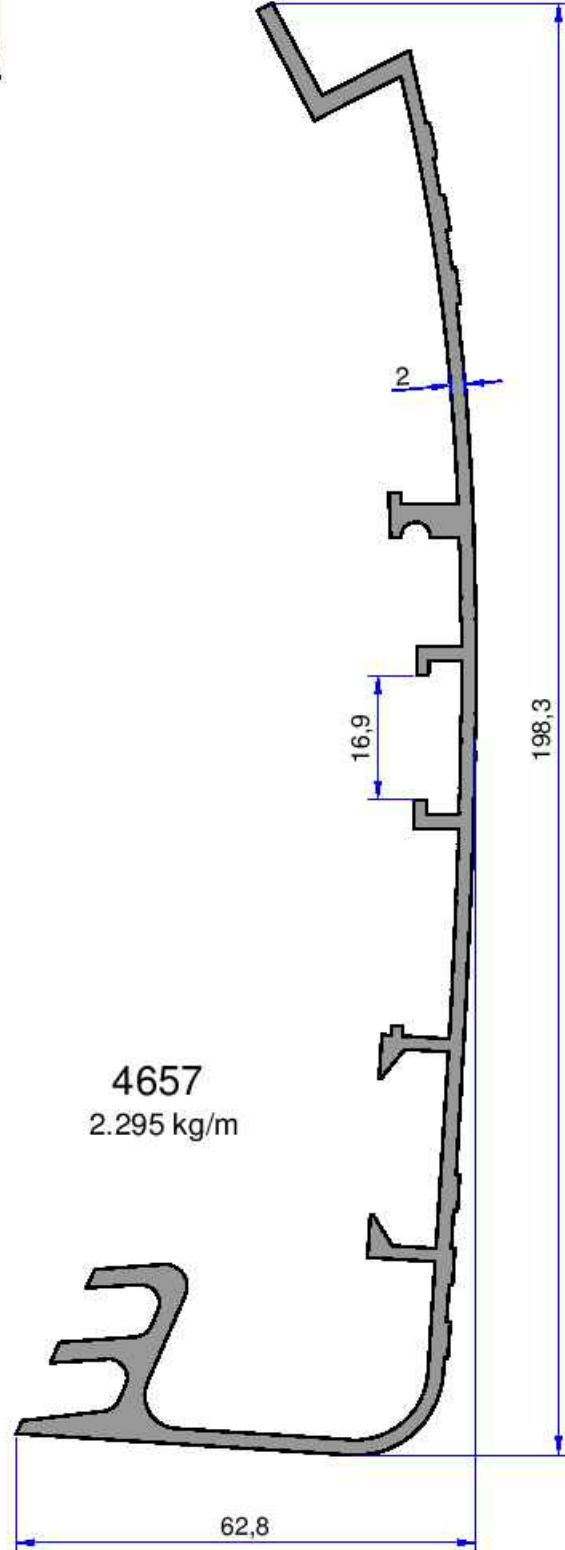
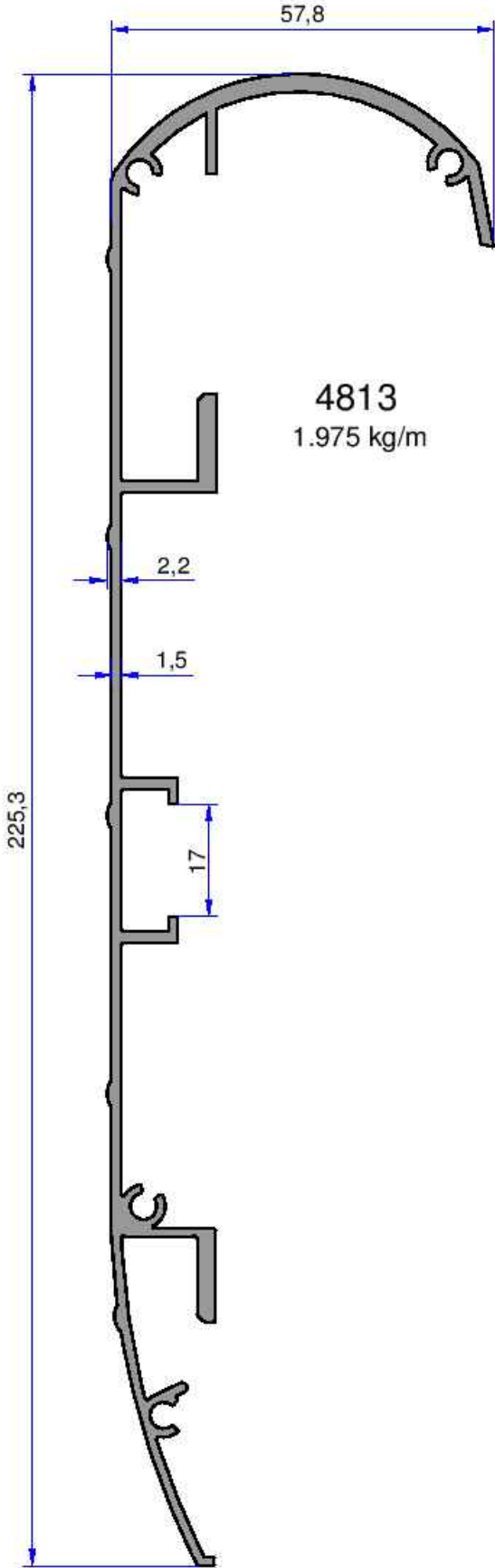
6379
0.487 kg/m

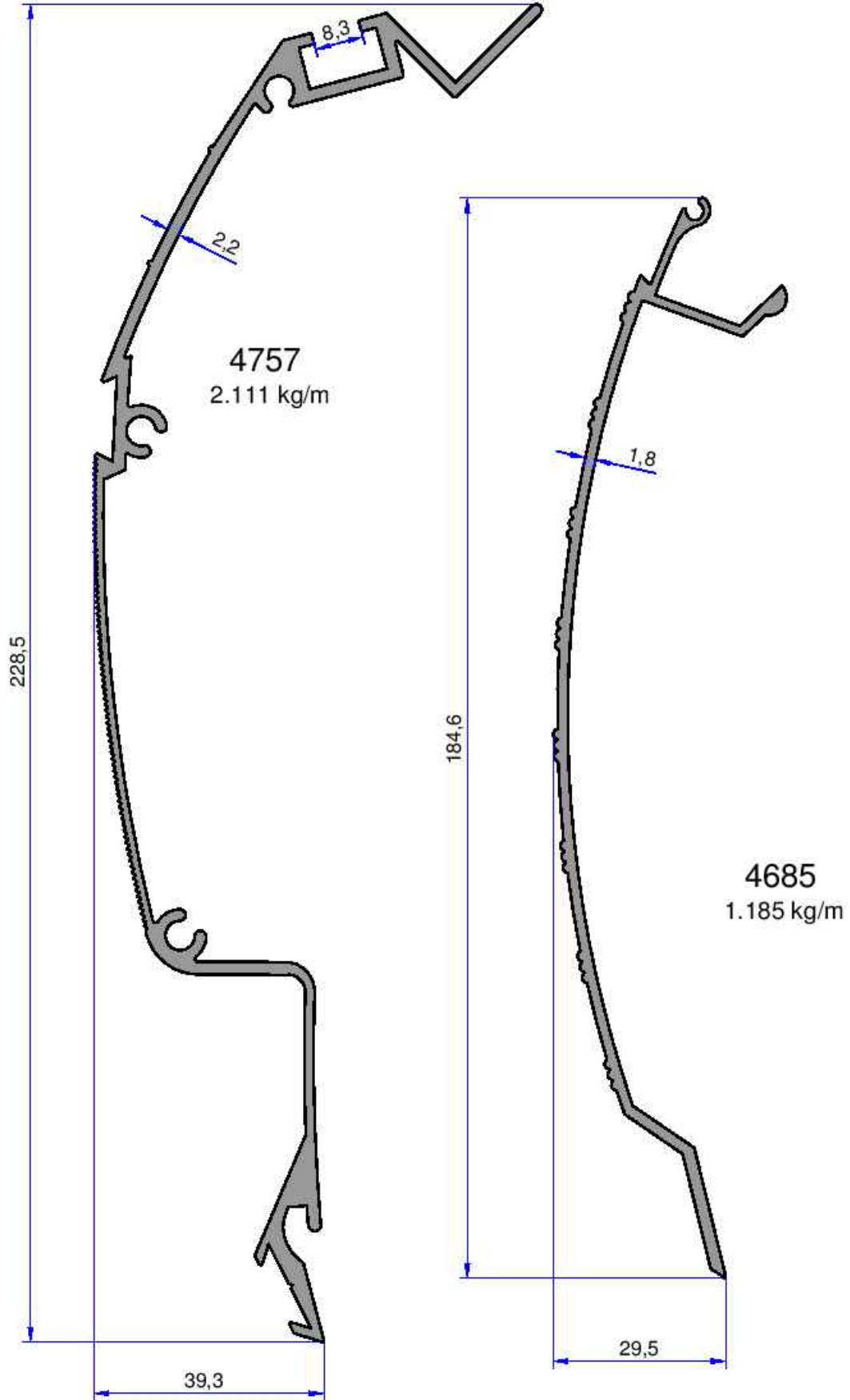
Not: Katalog ağırlıkları teorik ağırlıklardır. Üzerine kalıp aşınmasından dolayı %3-%5 boya farkından dolayı %4-%6 ağırlık ilave edilecektir.



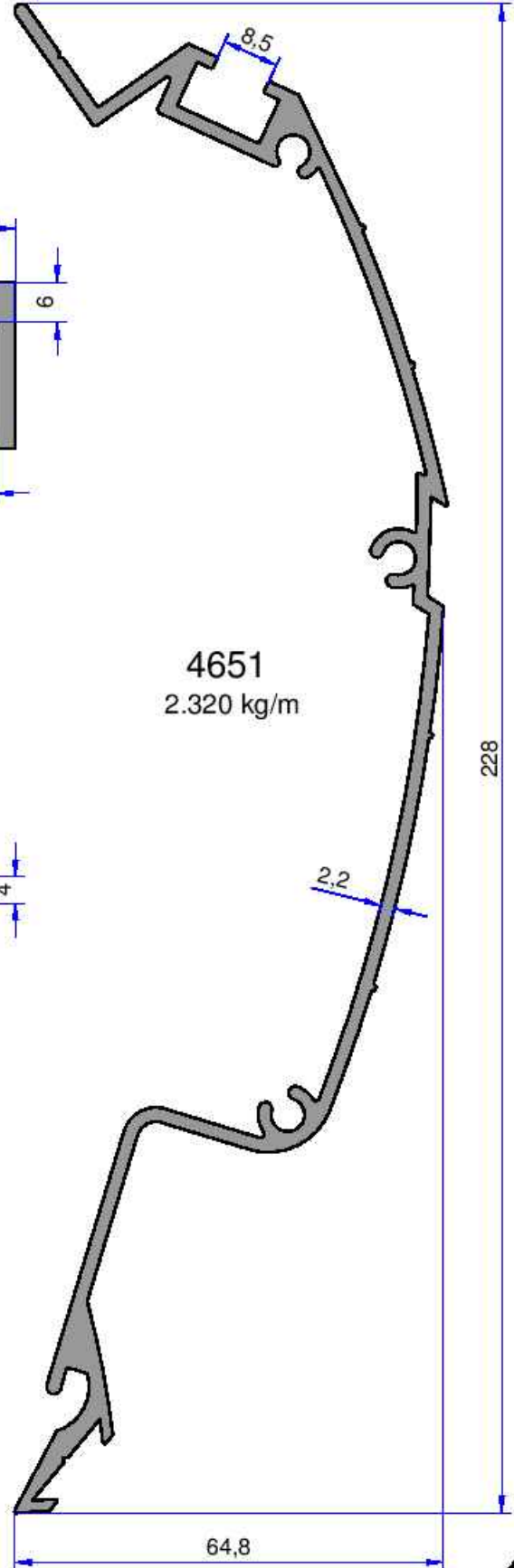
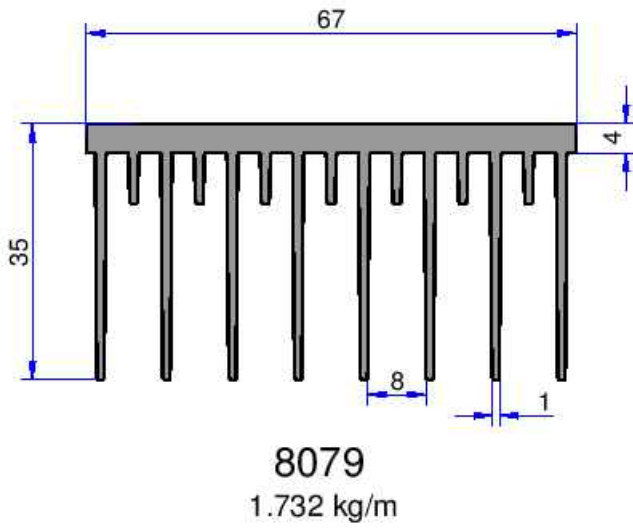
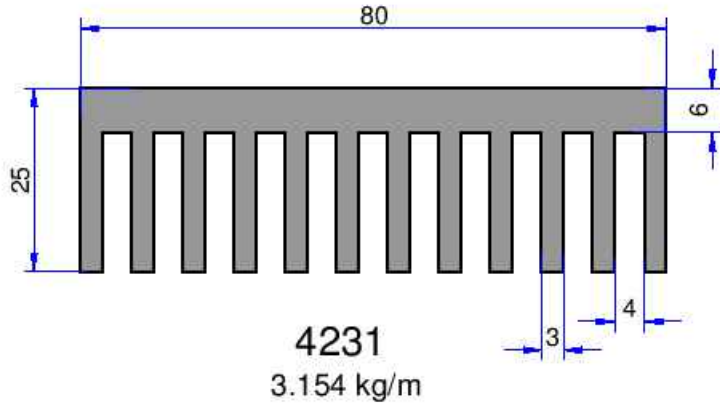


Not: Katalog ağırlıkları teorik ağırlıklardır. Üzerine kalıp aşınmasından dolayı %3-%5 boya farkından dolayı %4-%6 ağırlık ilave edilecektir.





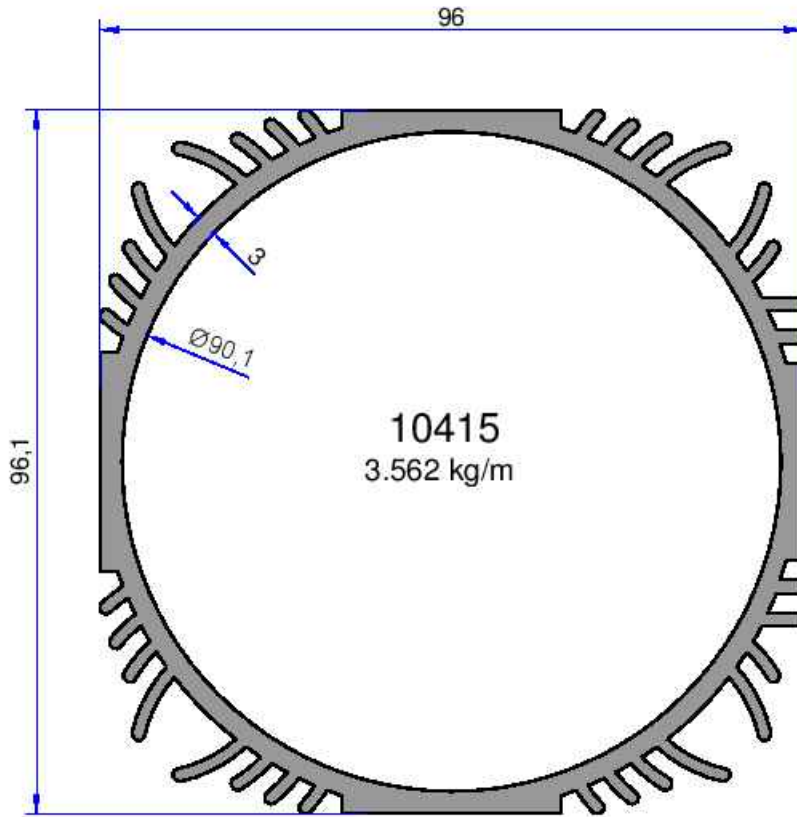
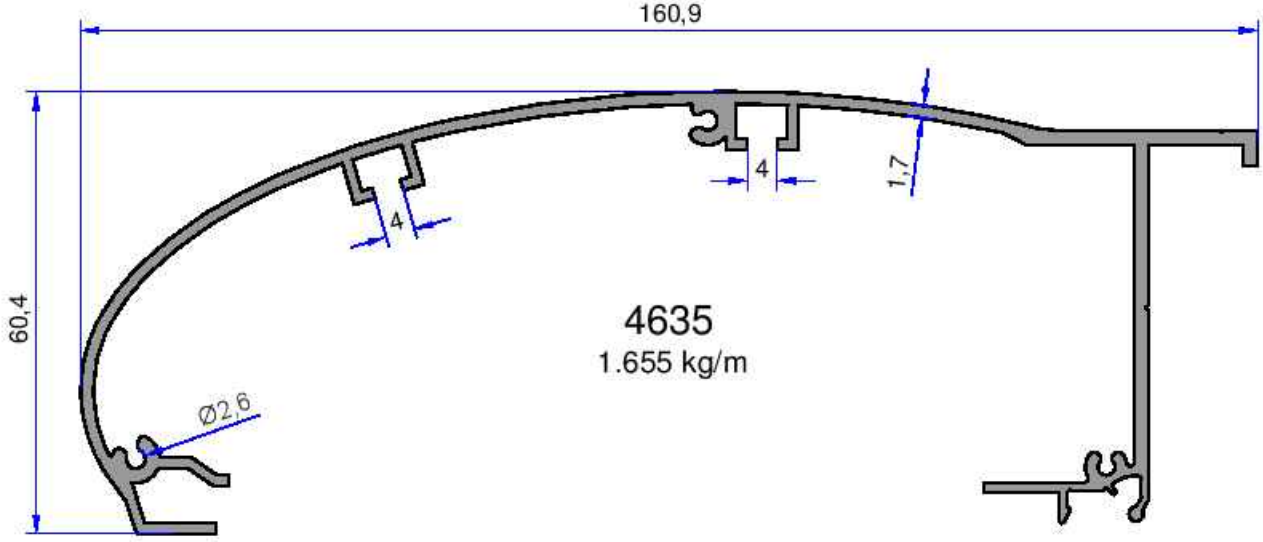
Not: Katalog ağırlıkları teorik ağırlıklardır. Üzerine kalıp aşınmasından dolayı %3-%5 boya farkından dolayı %4-%6 ağırlık ilave edilecektir.



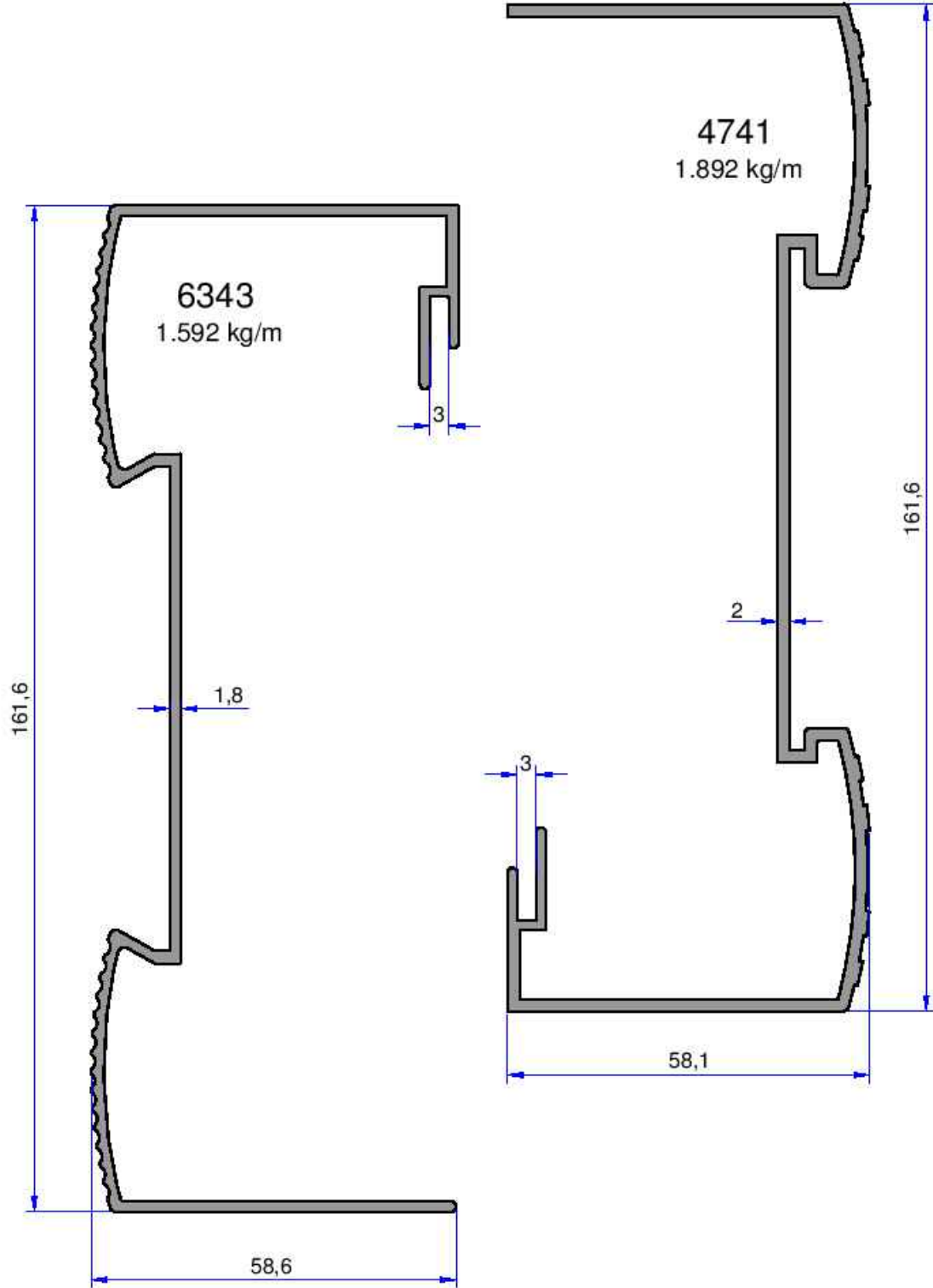
SOĞUTUCU PROFİLLERİ

AKALDO

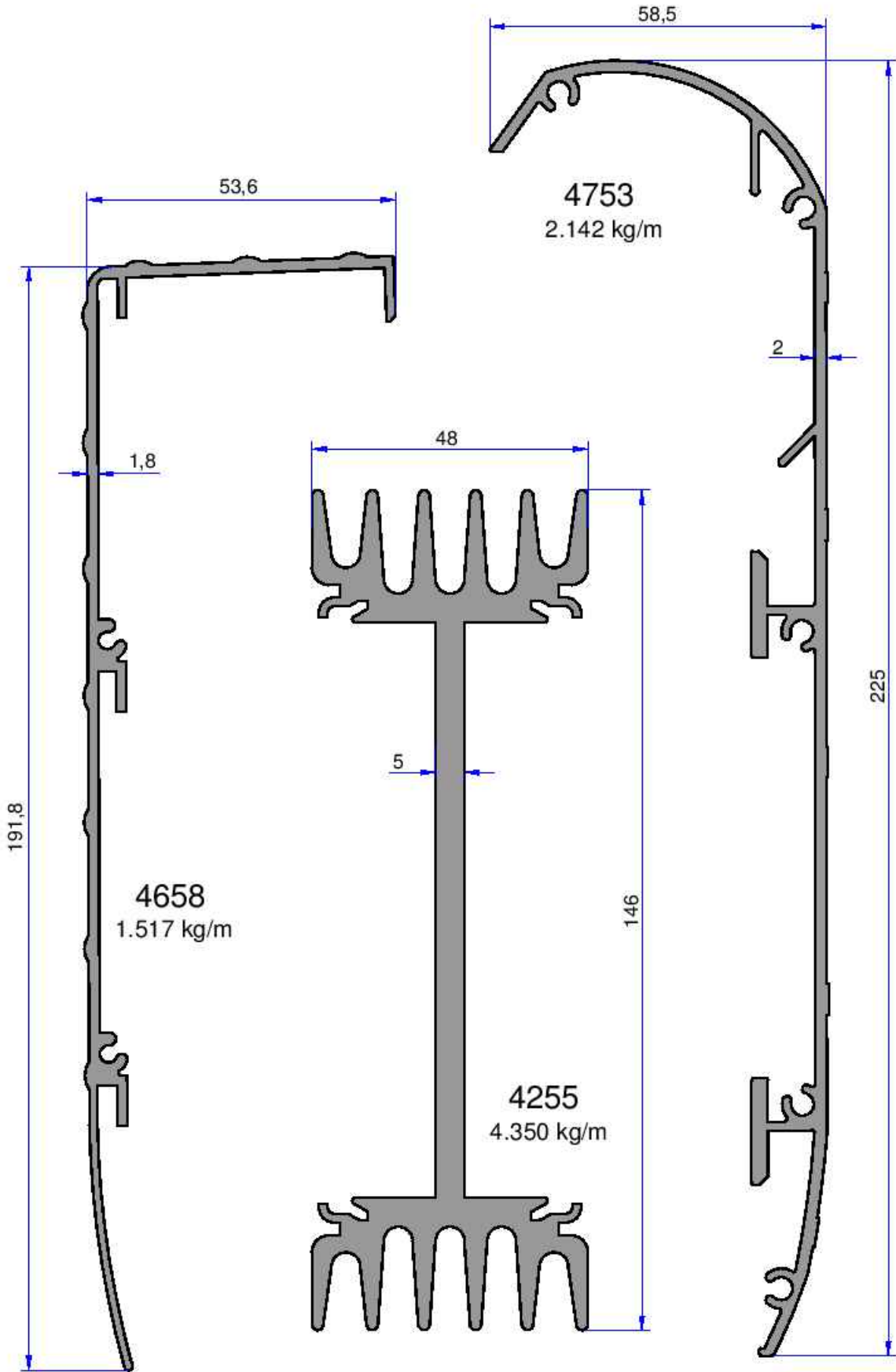
Alüminyum Sanayi Tic. A.Ş.



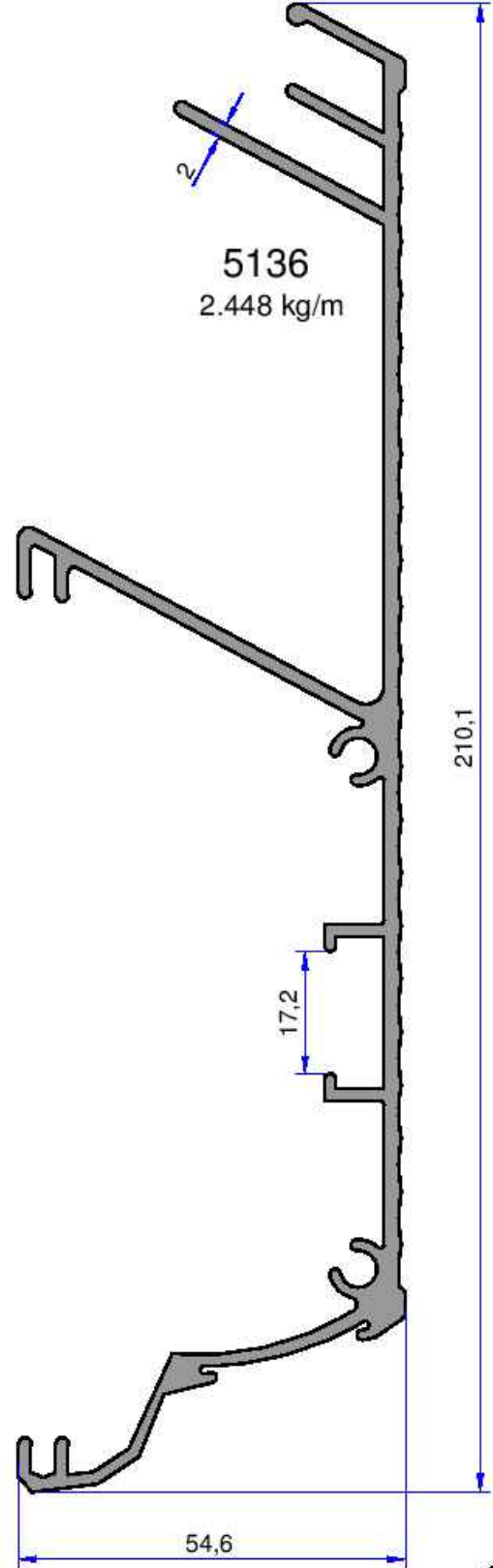
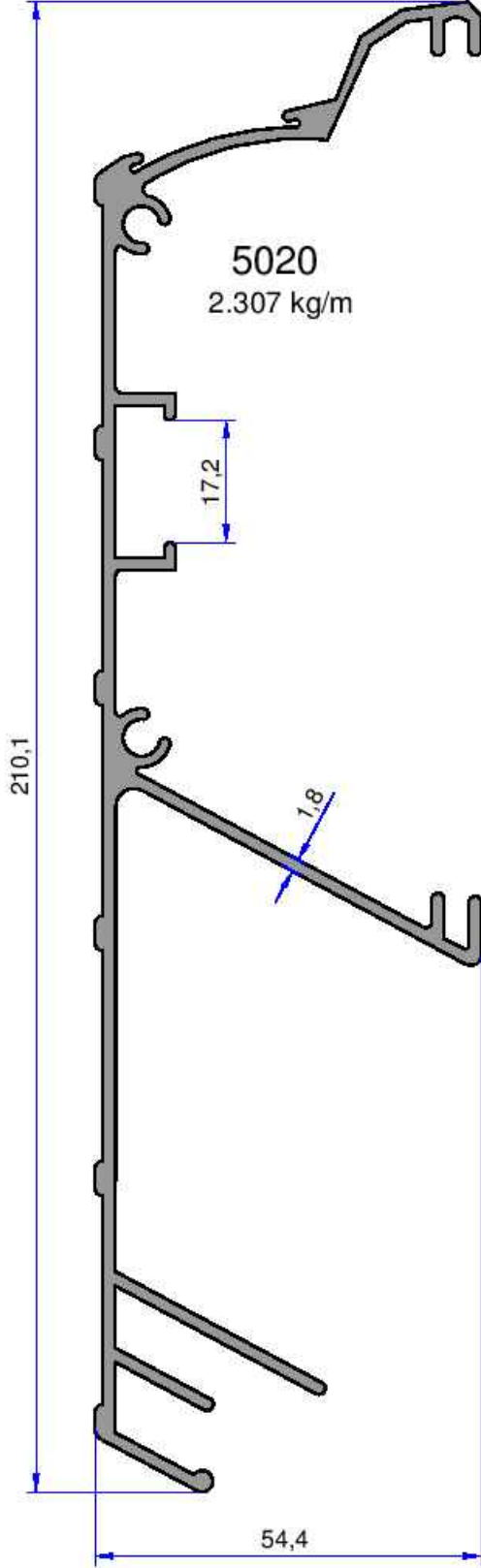
Not: Katalog ağırlıkları teorik ağırlıklardır. Üzerine kalıp aşınmasından dolayı %3-%5 boya farkından dolayı %4-%6 ağırlık ilave edilecektir.

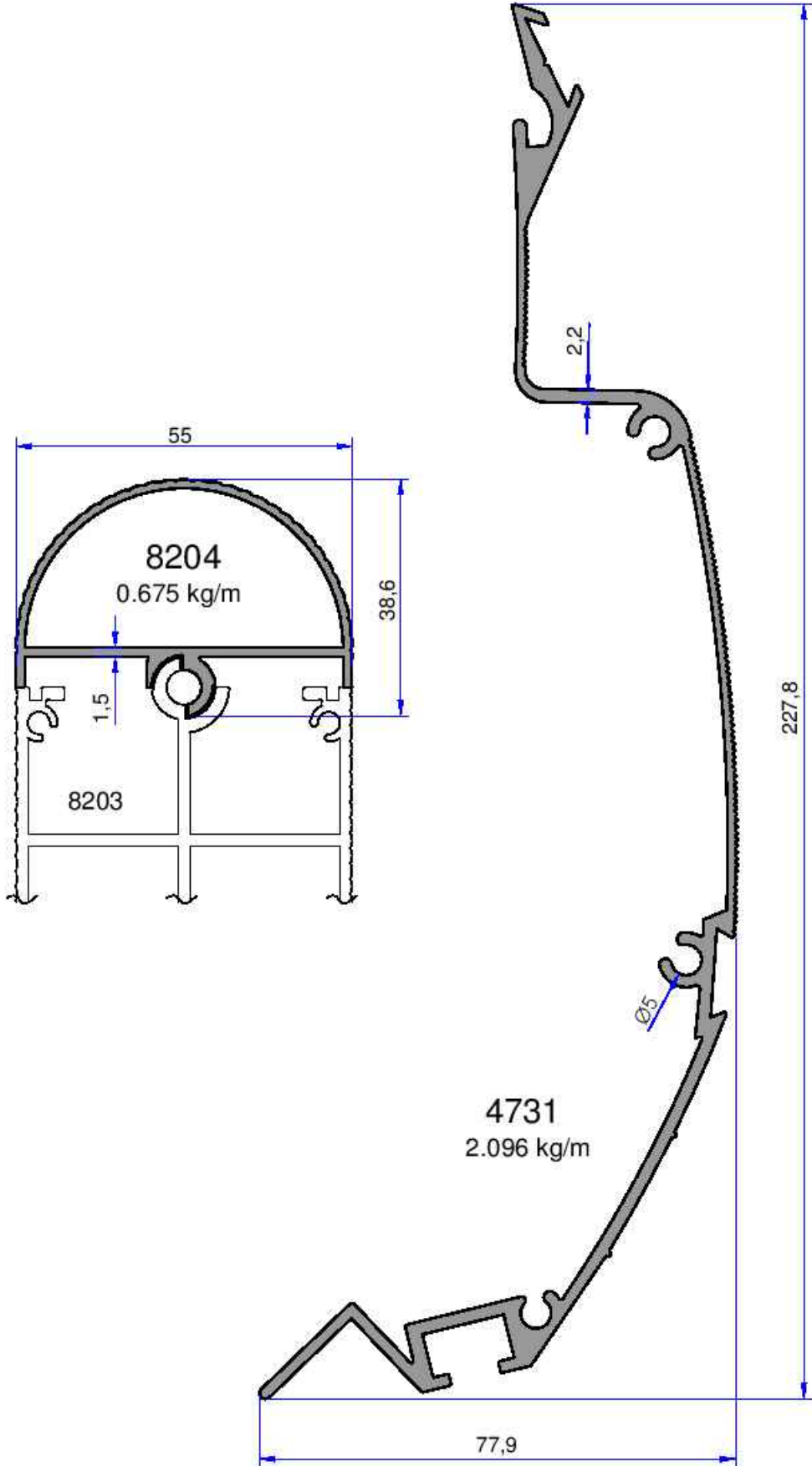


Not: Katalog ađırlıklar teorik ađırlıklardır. Üzerine kalıp aşınmasından dolayı %3-9%5 boya farkından dolayı %4-9%6 ađırlık ilave edilecektir.

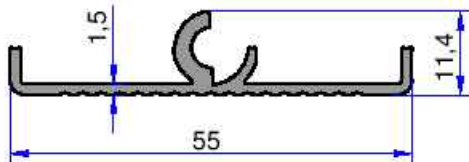
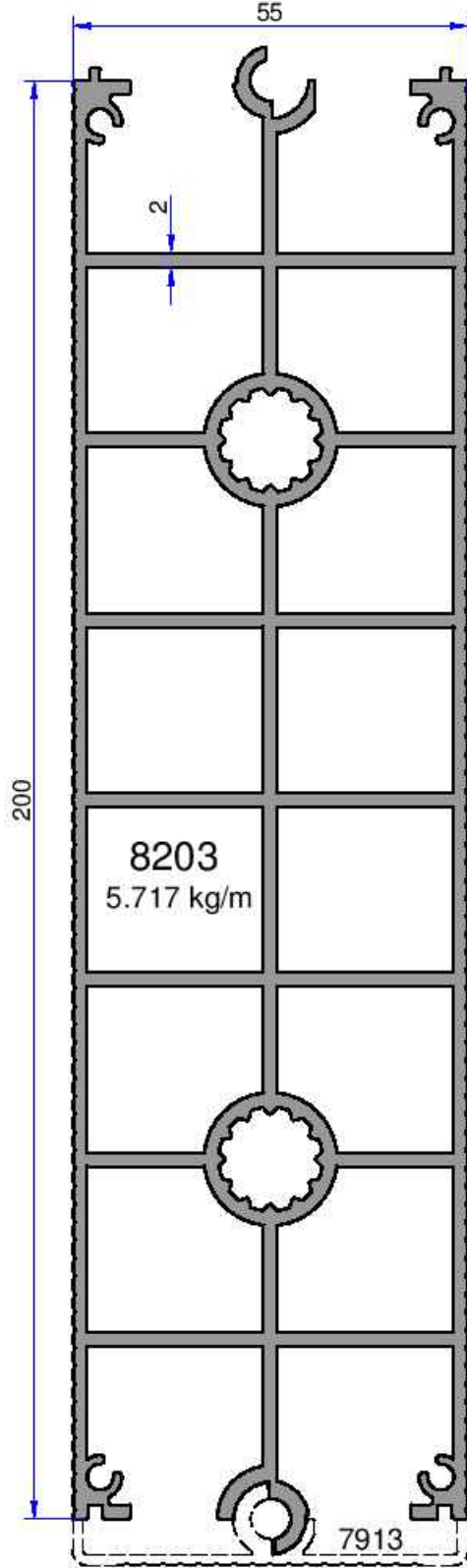


Not: Katalog ağırlıkları teorik ağırlıklardır. Üzerine kalıp aşınmasından dolayı %3-%5 boya farkından dolayı %4-%6 ağırlık ilave edilecektir.

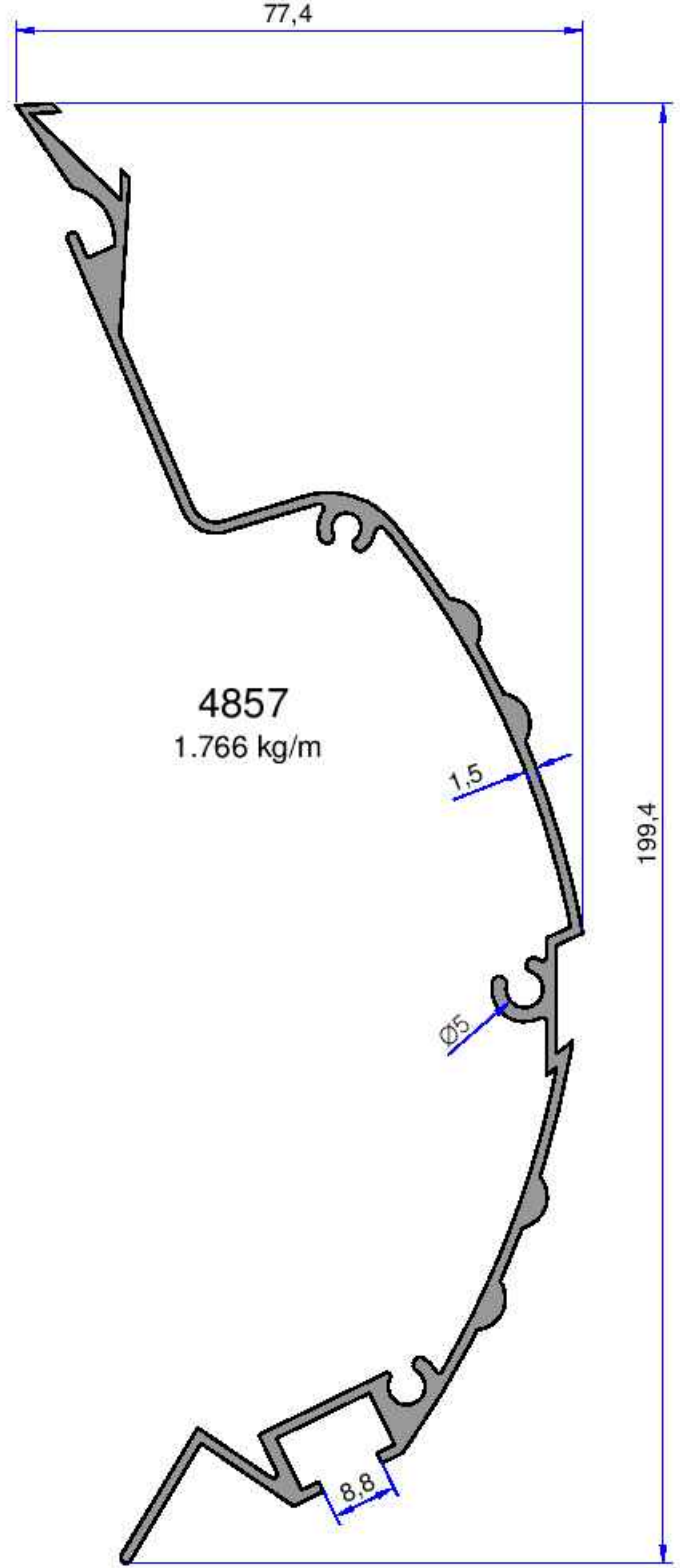


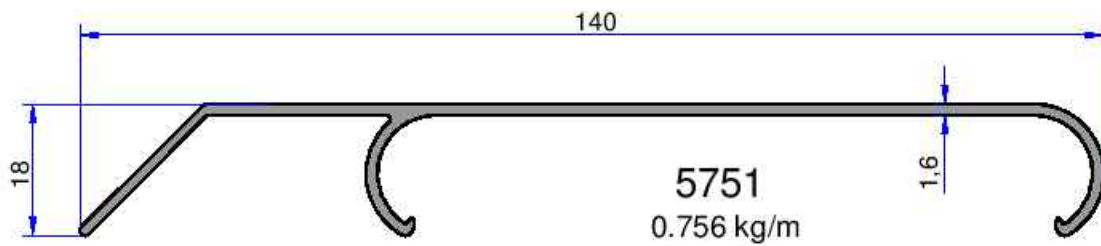
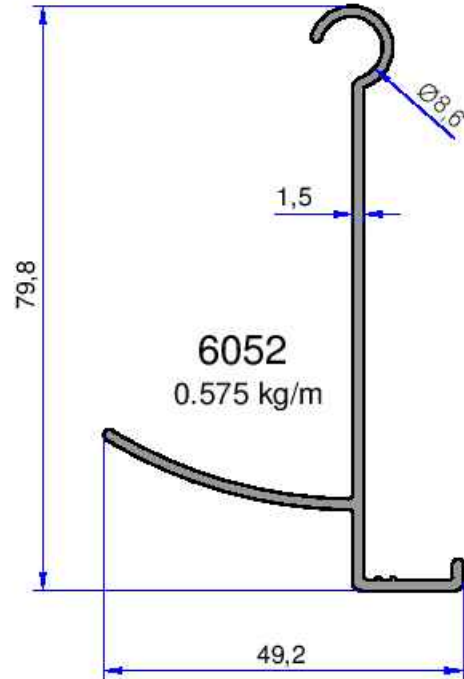
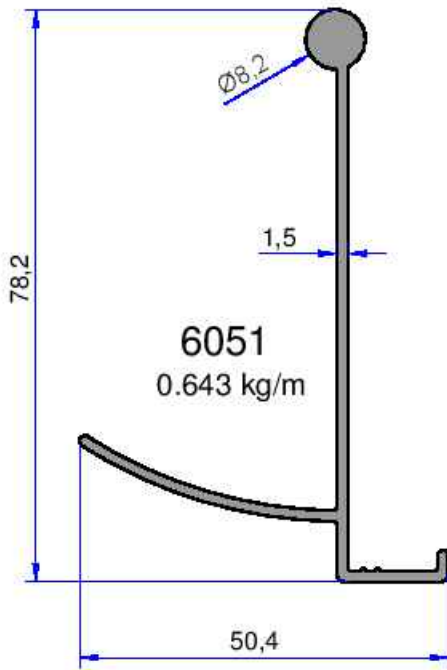
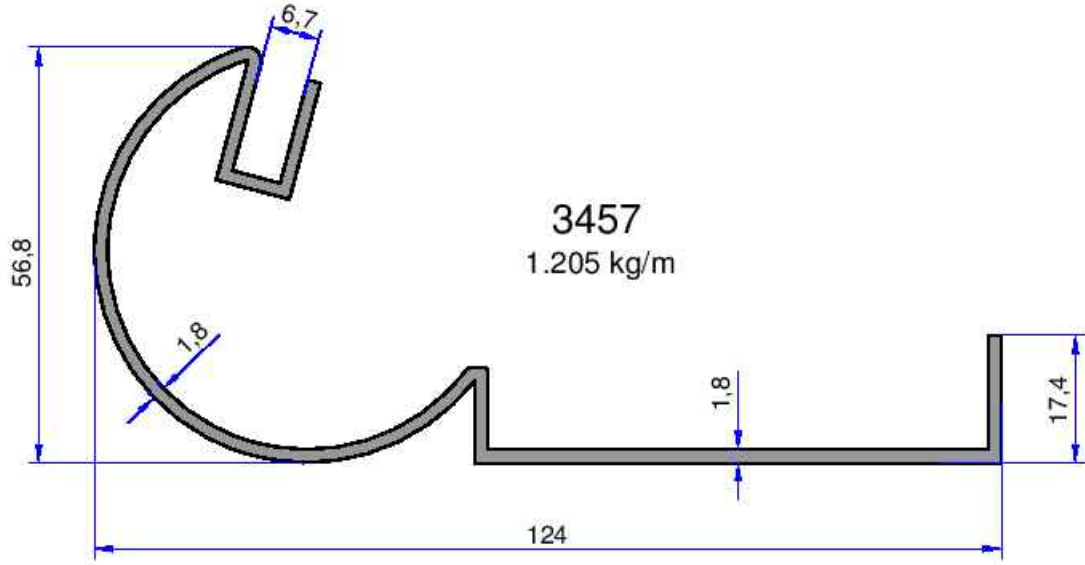


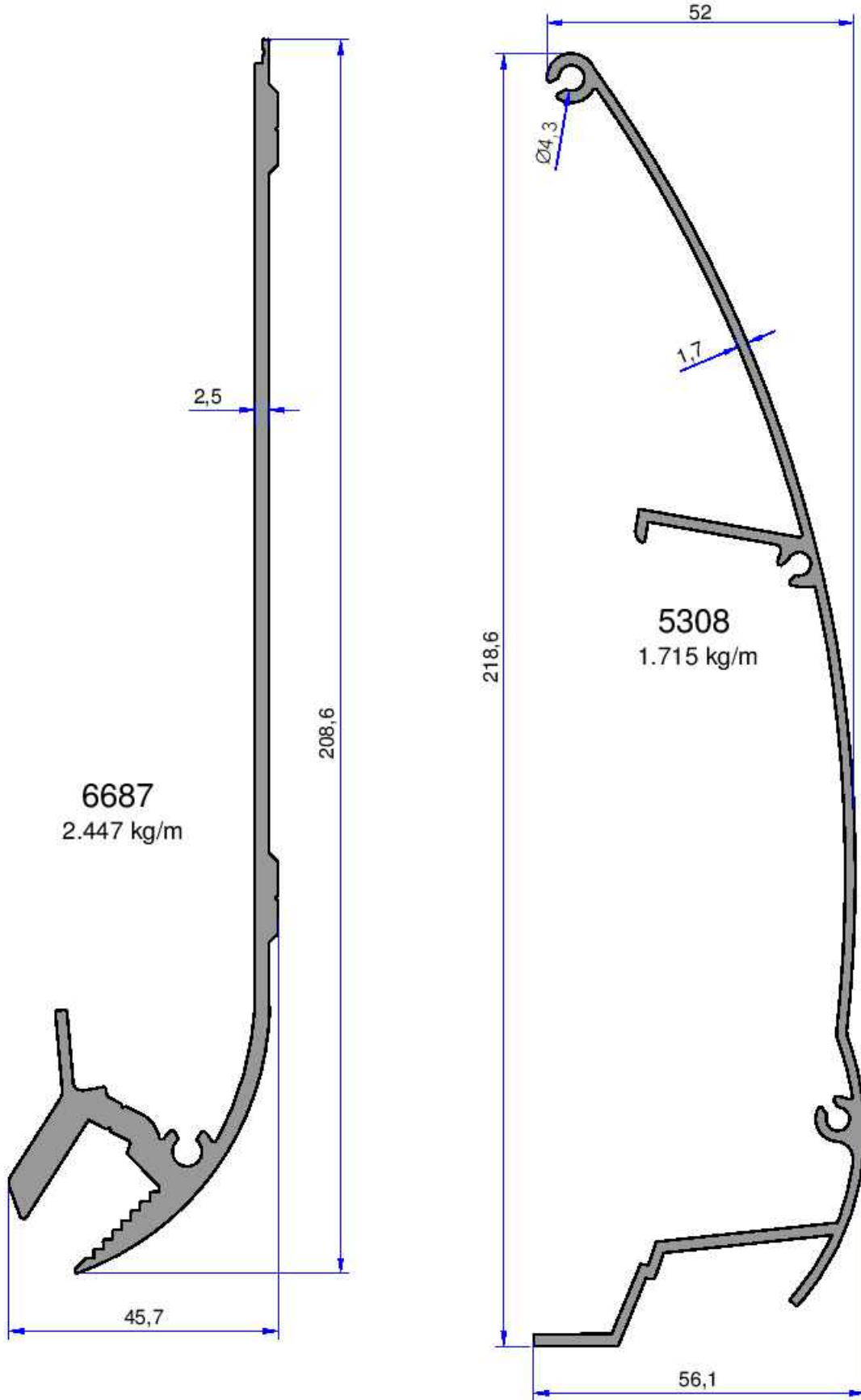
Not: Katalog ağırlıkları teorik ağırlıklardır. Üzerine kalıp aşınmasından dolayı %3-%5 boya farkından dolayı %4-%6 ağırlık ilave edilecektir.

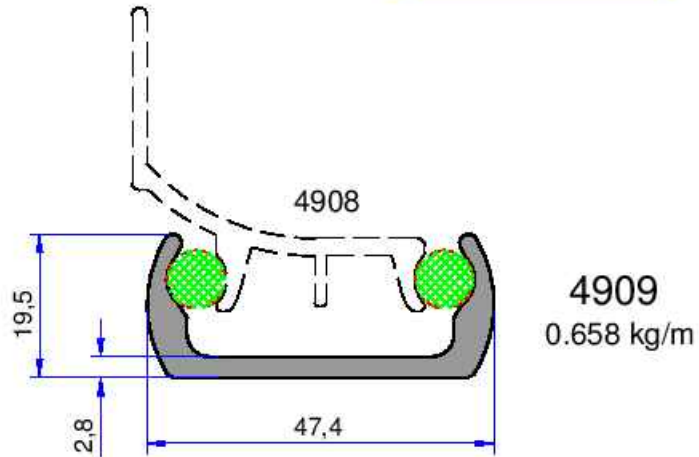
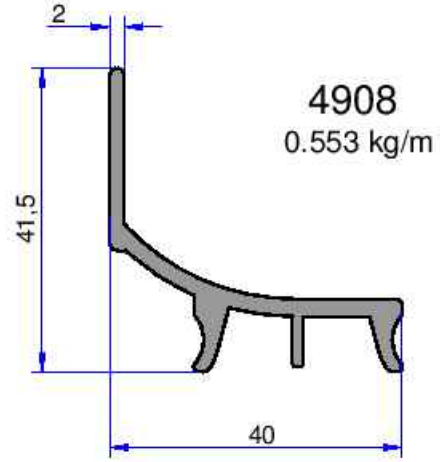
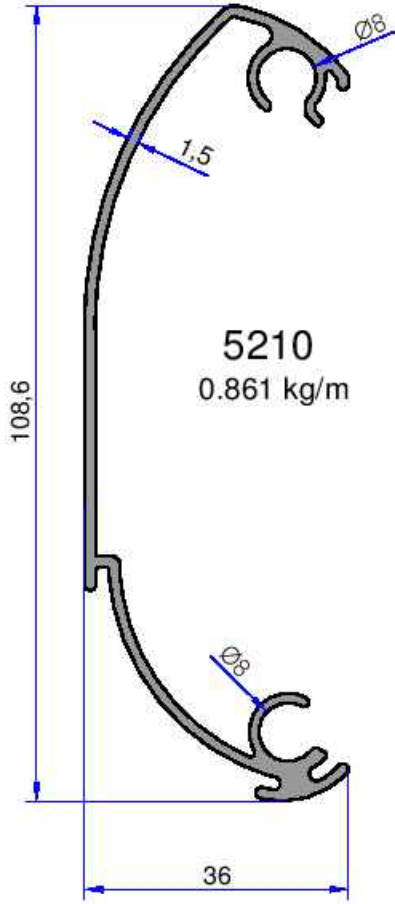
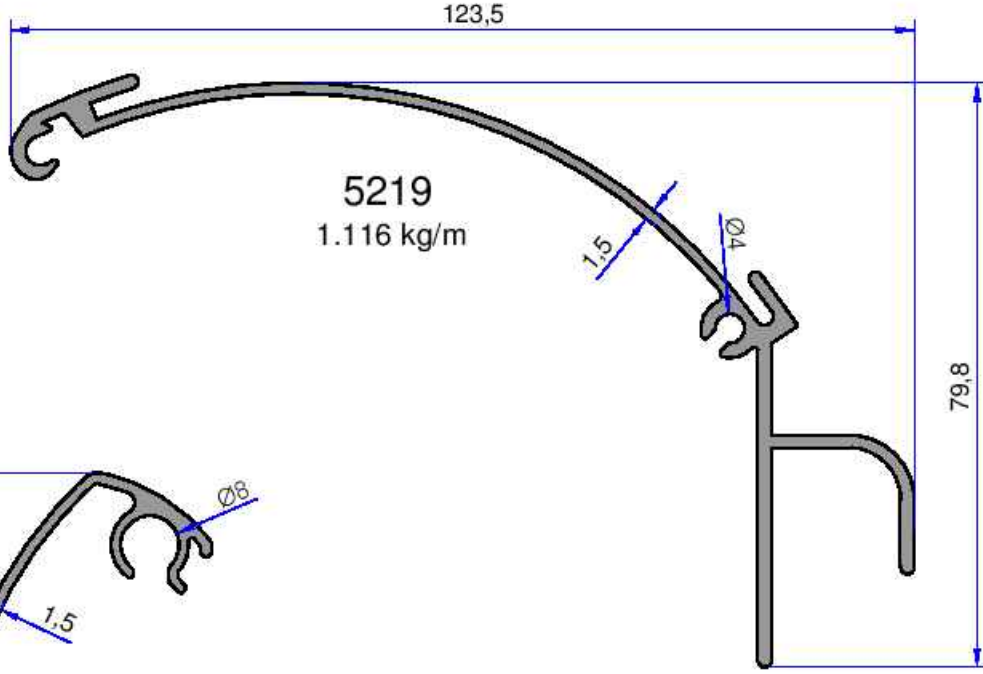


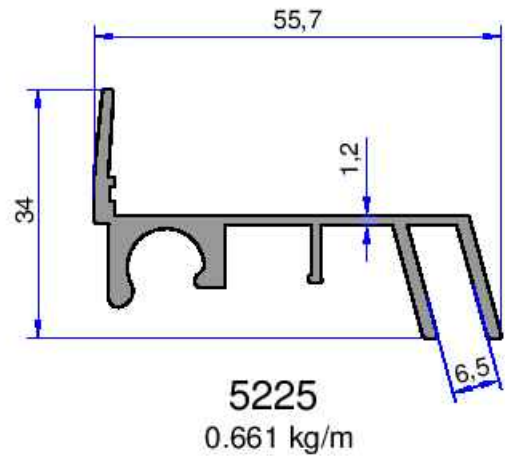
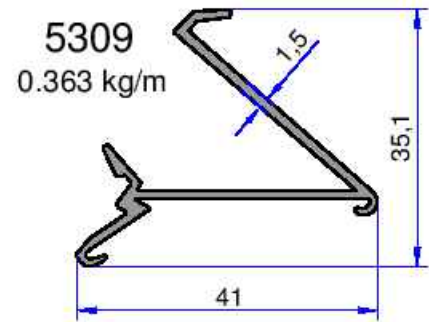
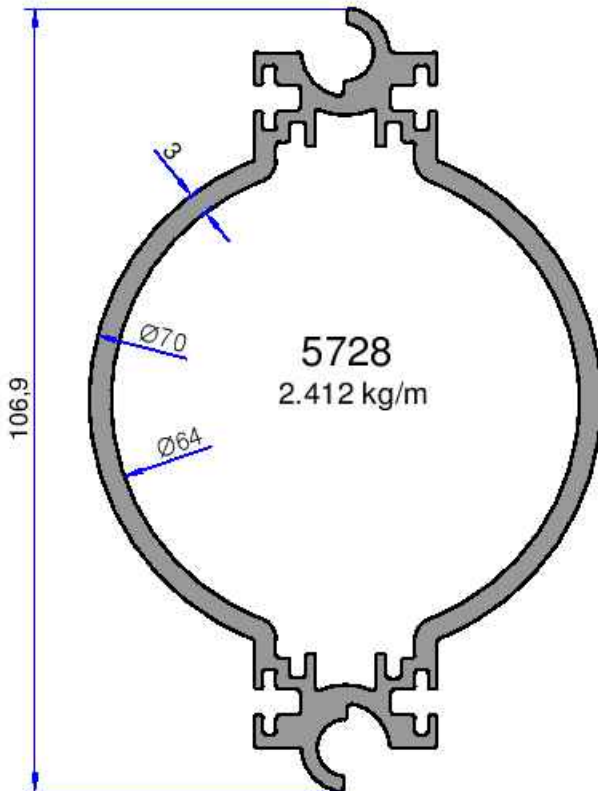
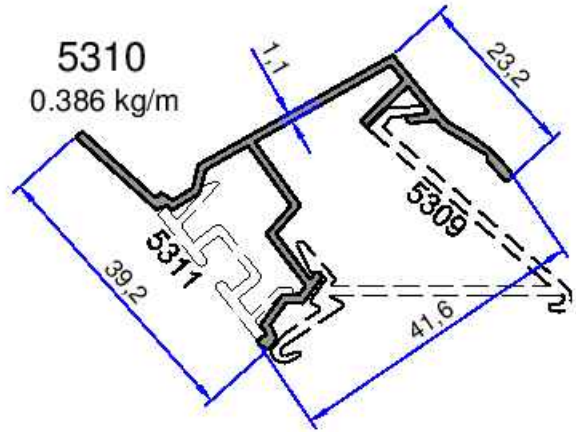
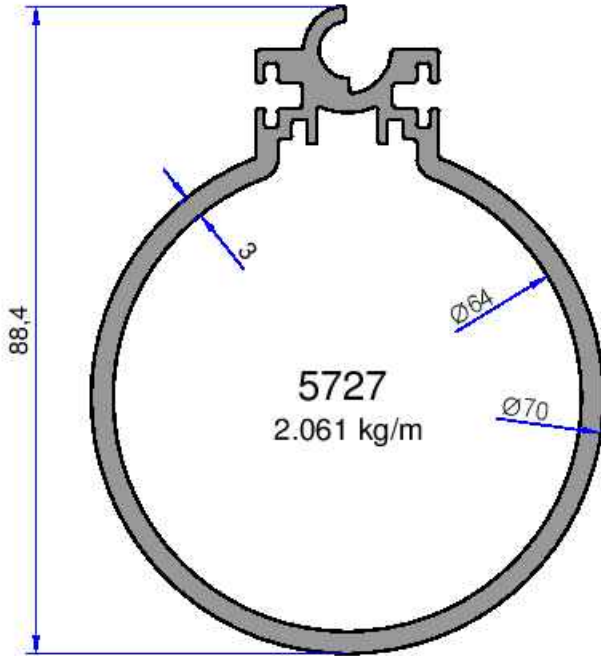
7913
0.347 kg/m





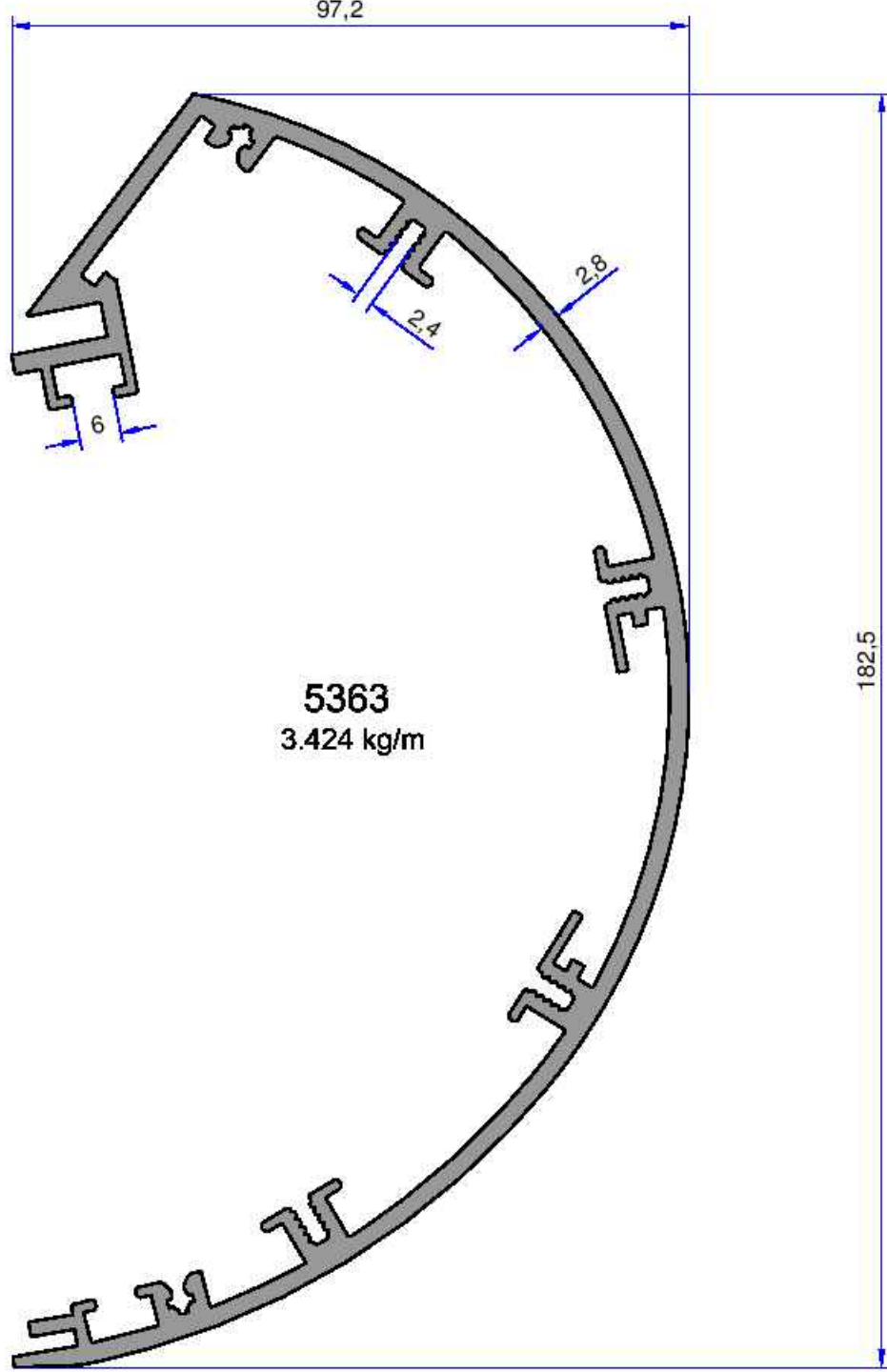




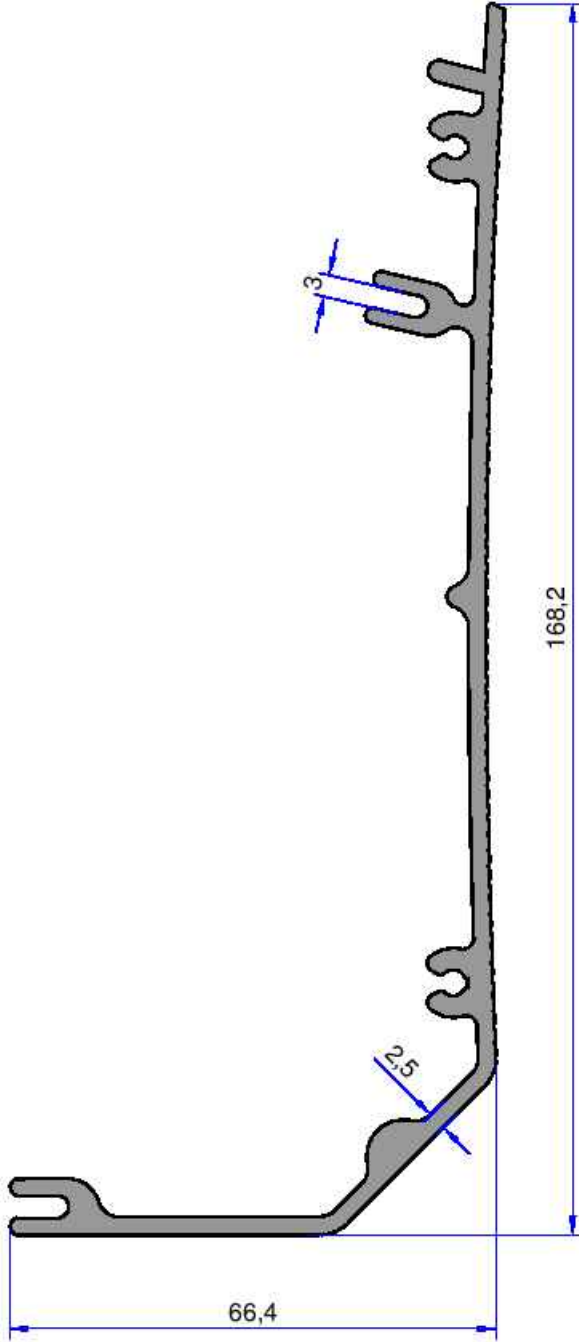


SOĞUTUCU PROFİLLERİ

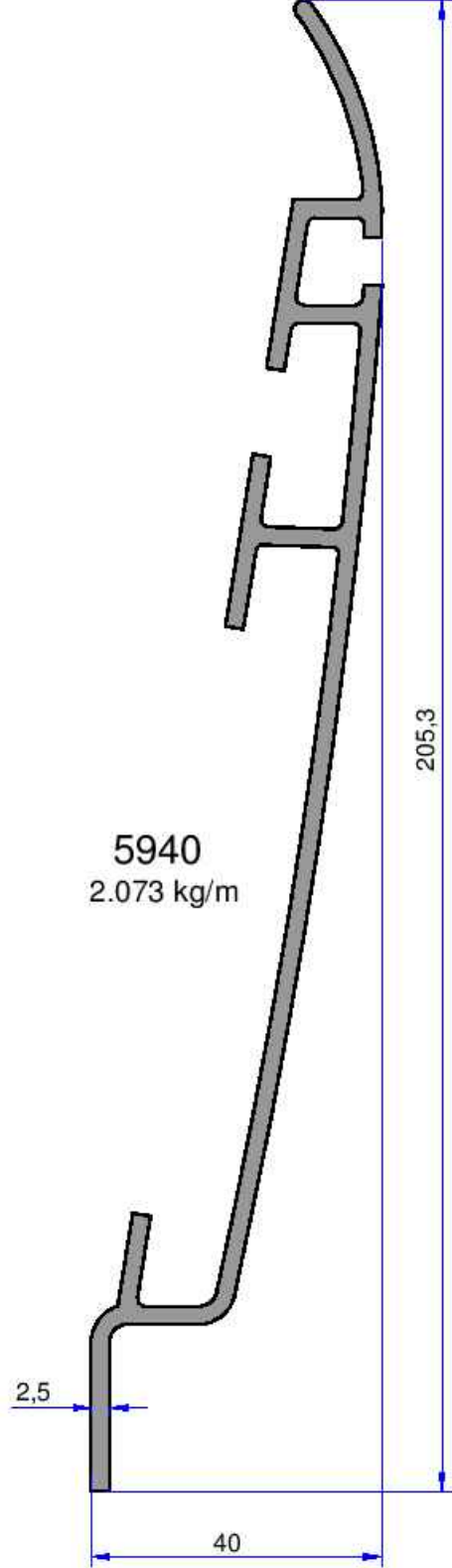
AKALDO
Alüminyum Sanayi Tic. A.Ş.



Not: Katolog ağırlıkları teorik ağırlıklardır. Üzerine kalıp aşınmasından dolayı %3-%5 boya farkından dolayı %4-%6 ağırlık ilave edilecektir.



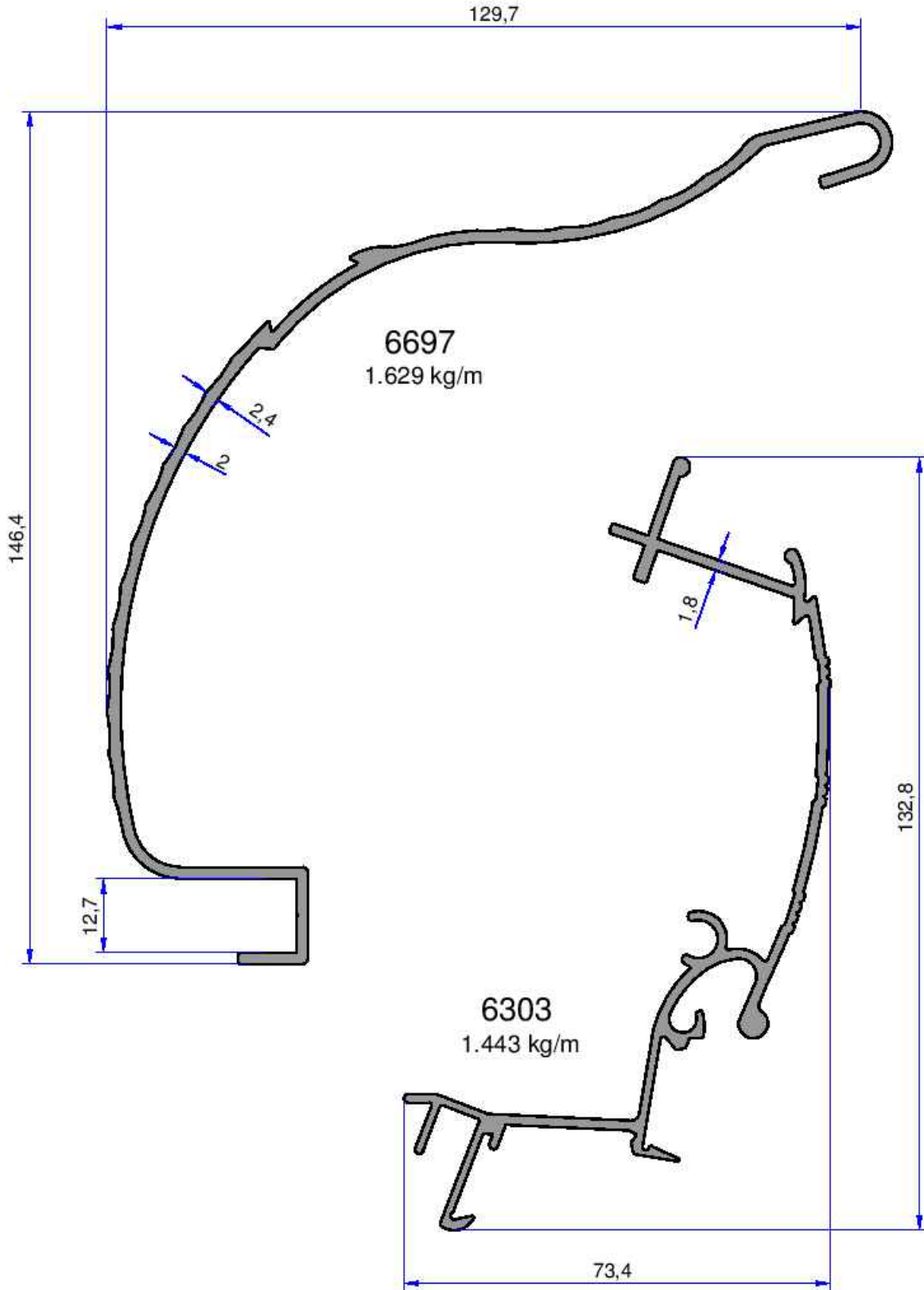
6133
2.145 kg/m



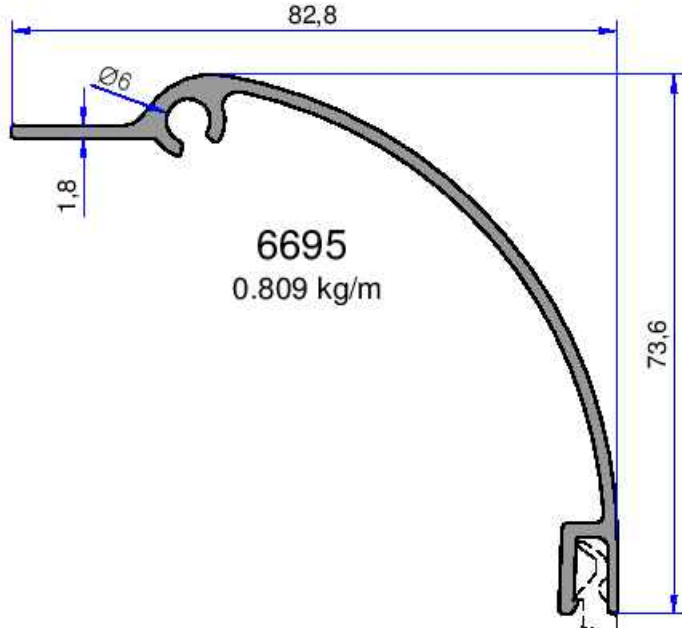
5940
2.073 kg/m

SOĞUTUCU PROFİLLERİ

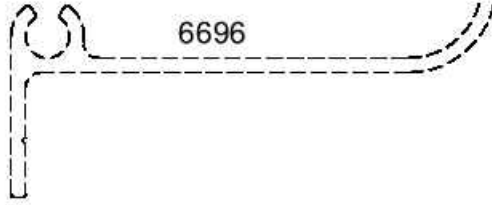
AKALDO
Alüminyum Sanayi Tic. A.Ş.



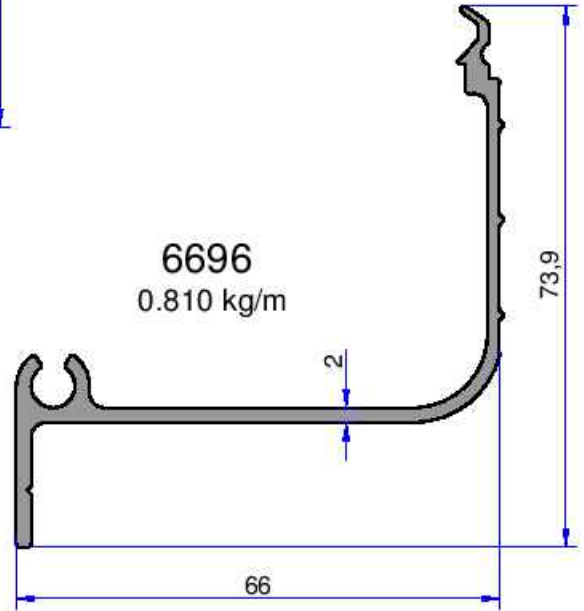
Not: Katalog ağırlıkları teorik ağırlıklardır. Üzerine kalıp aşınmasından dolayı %3-%5 boya farkından dolayı %4-%6 ağırlık ilave edilecektir.



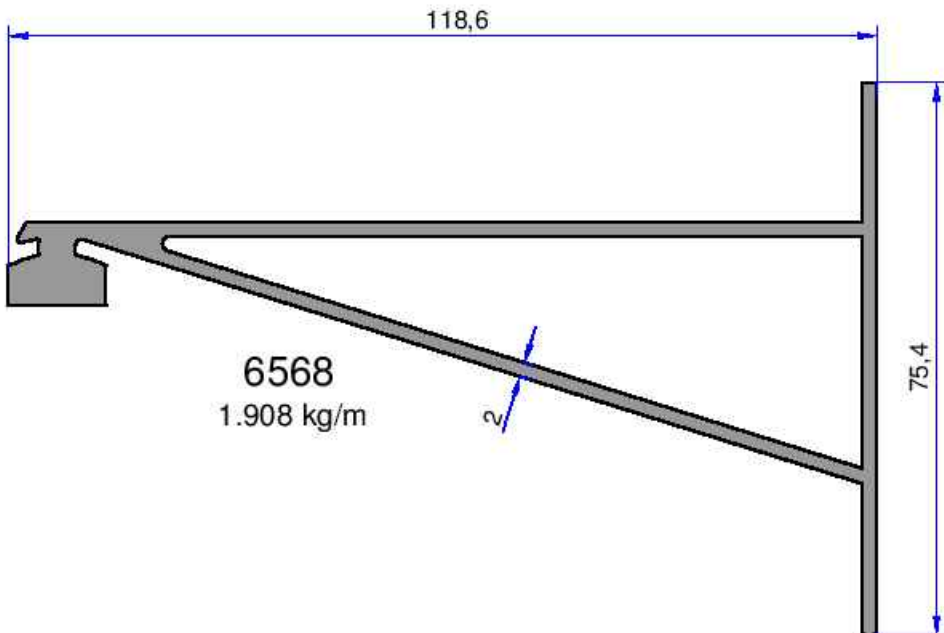
6695
0.809 kg/m



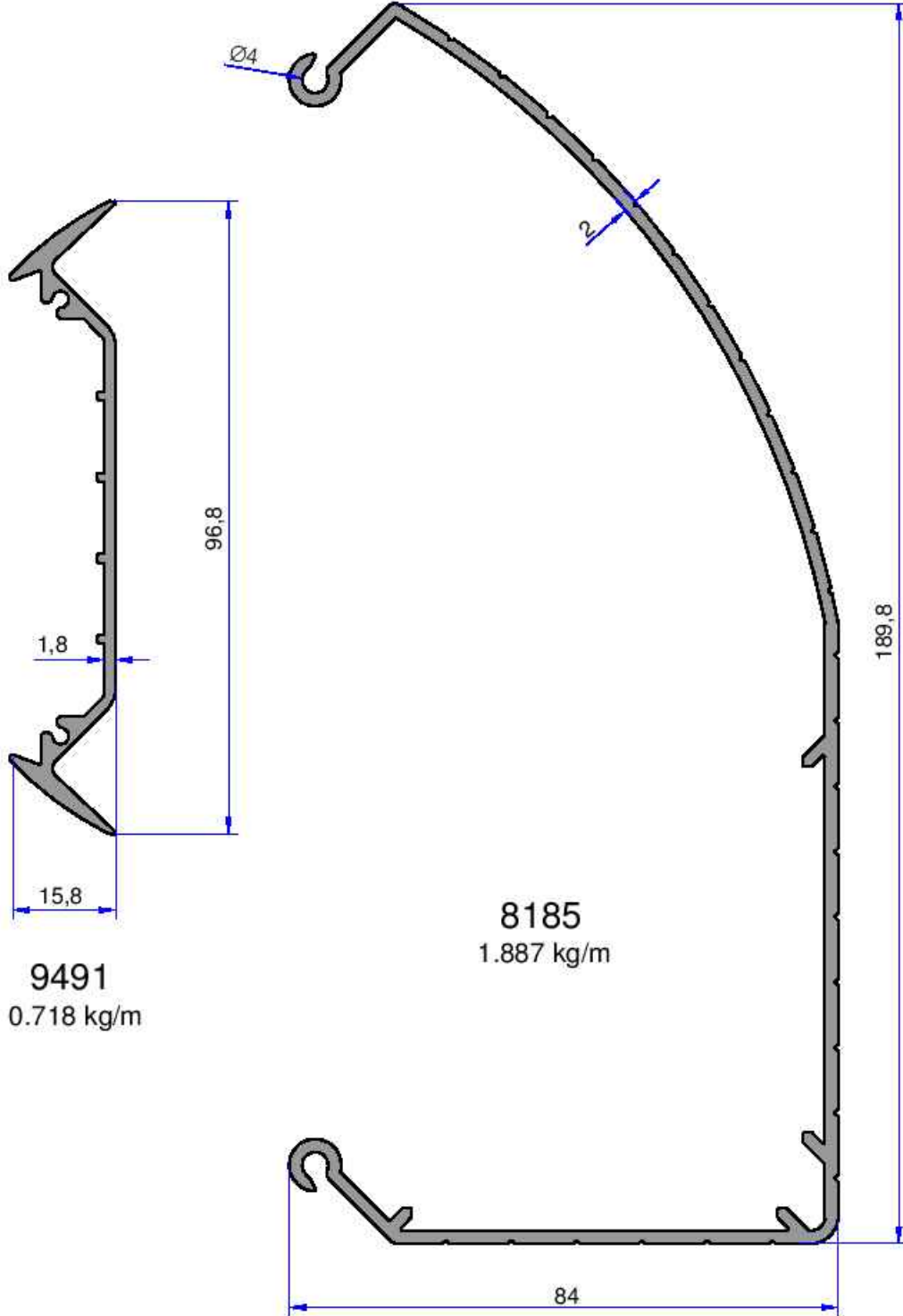
6696



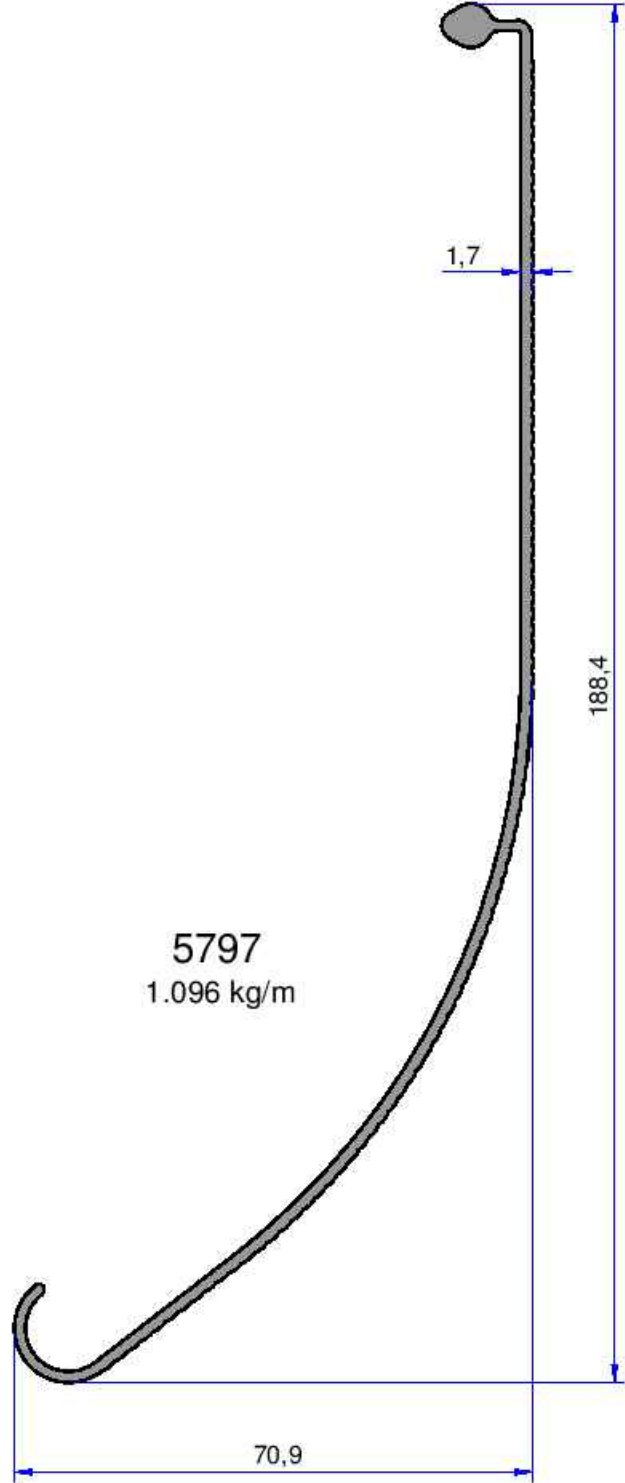
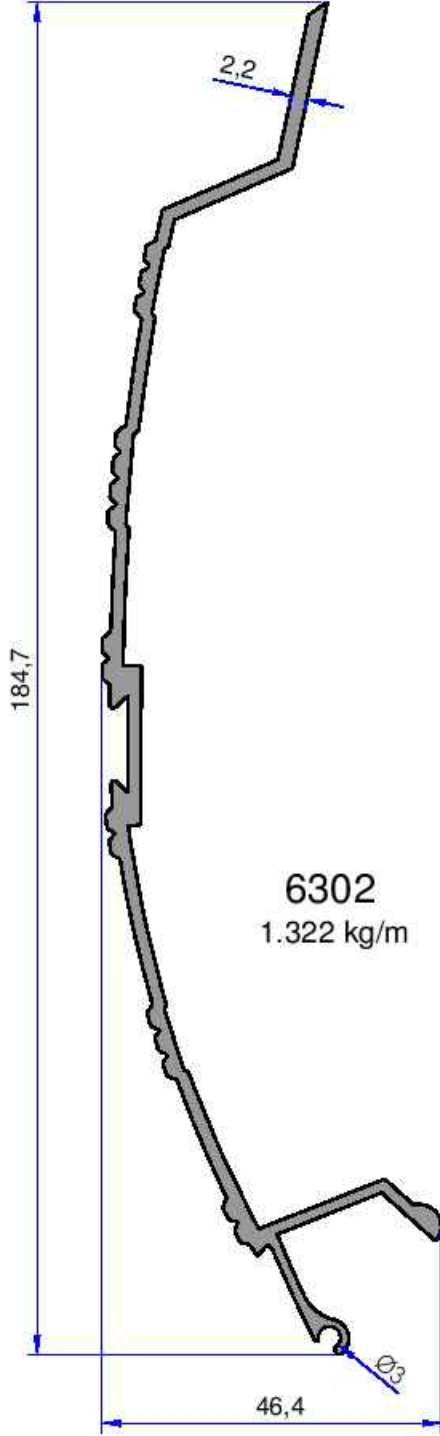
6696
0.810 kg/m

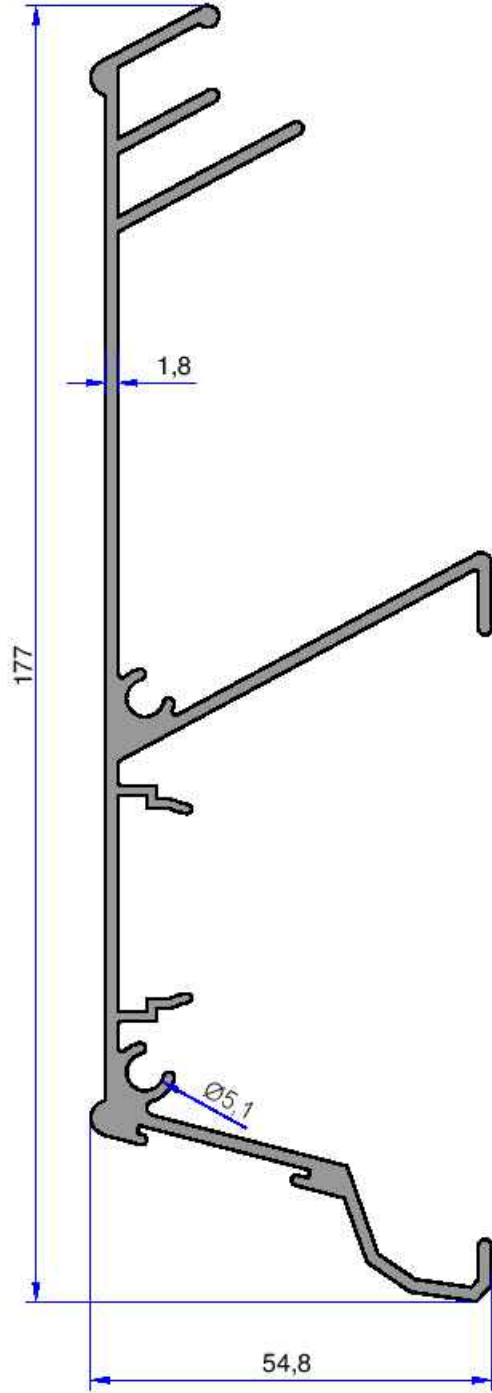


6568
1.908 kg/m

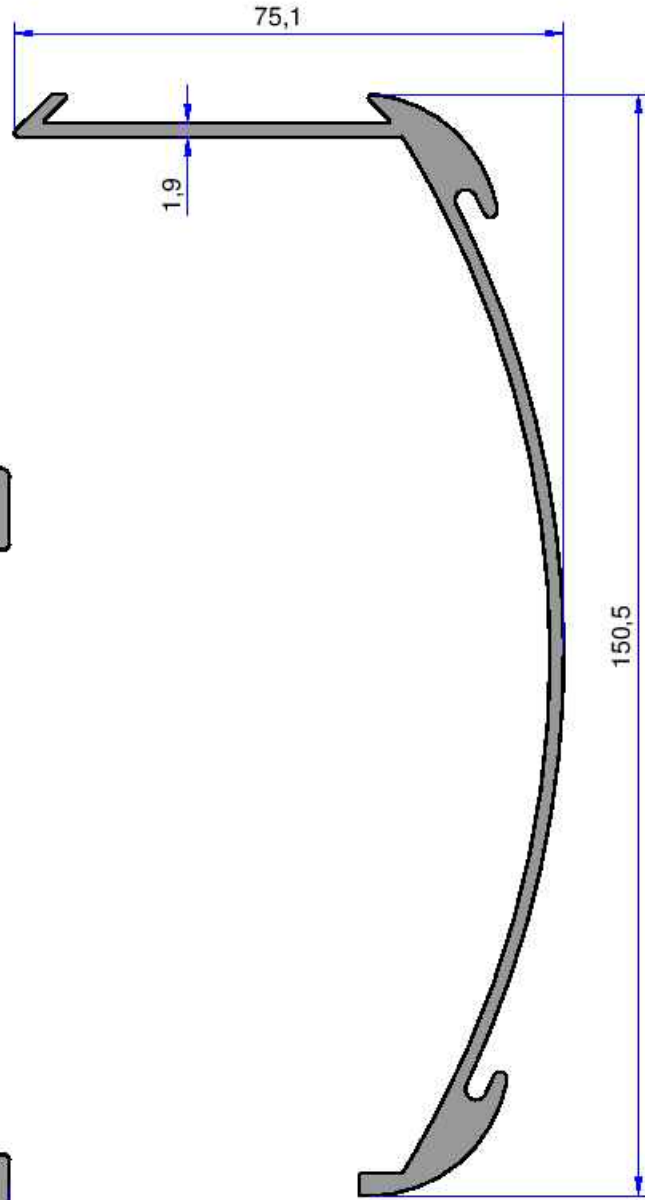


Not: Katalog ağırlıkları teorik ağırlıklardır. Üzerine kalıp aşınmasından dolayı %3-%5 boya farkından dolayı %4-%6 ağırlık ilave edilecektir.

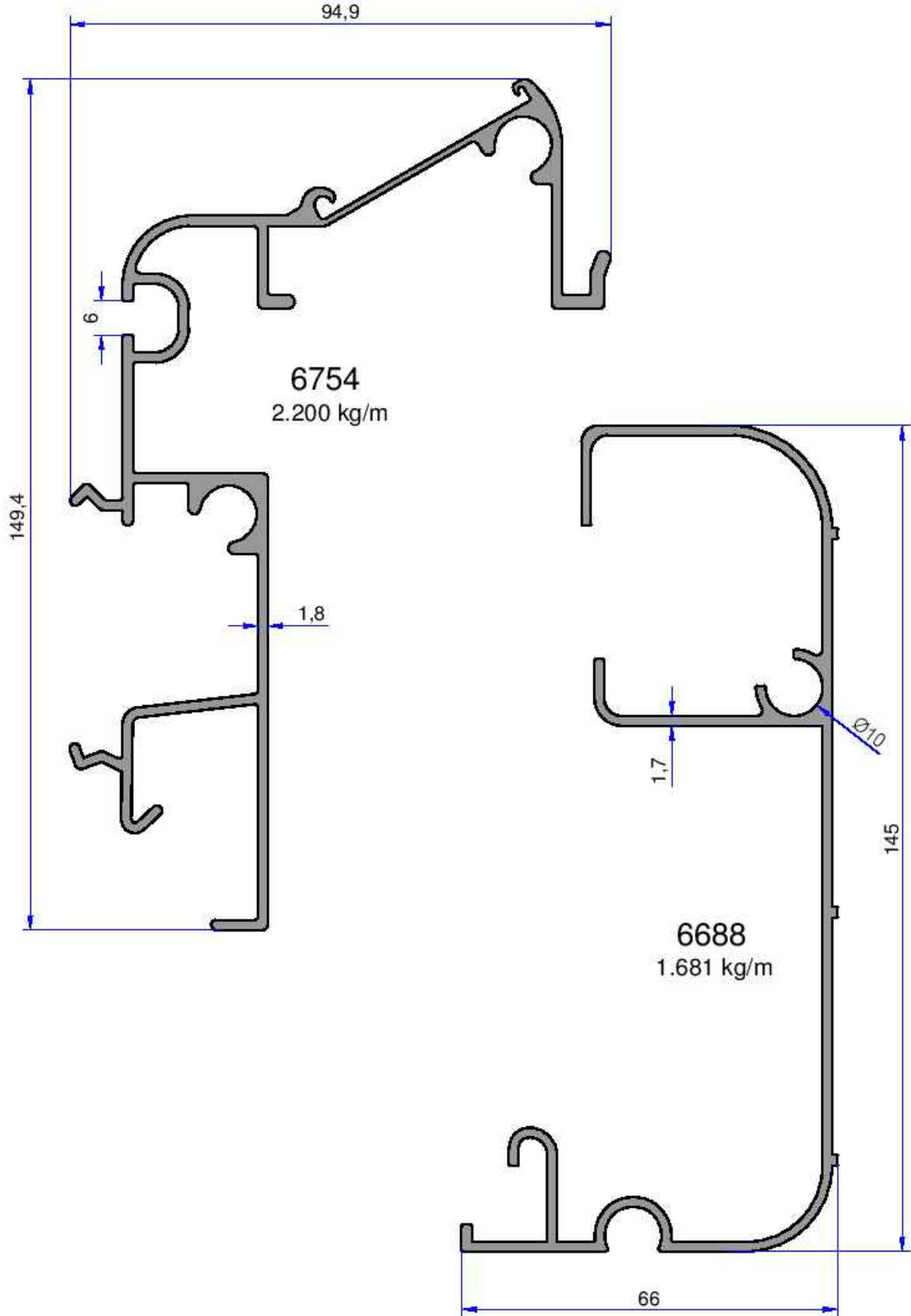




6816
2.013 kg/m

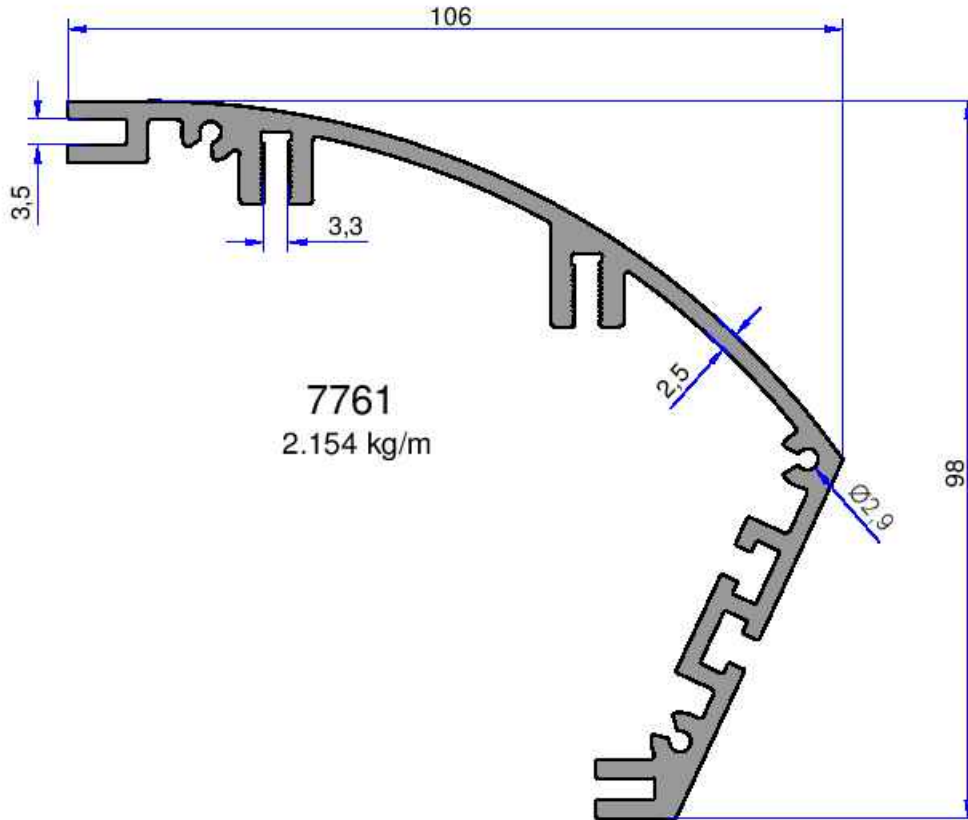
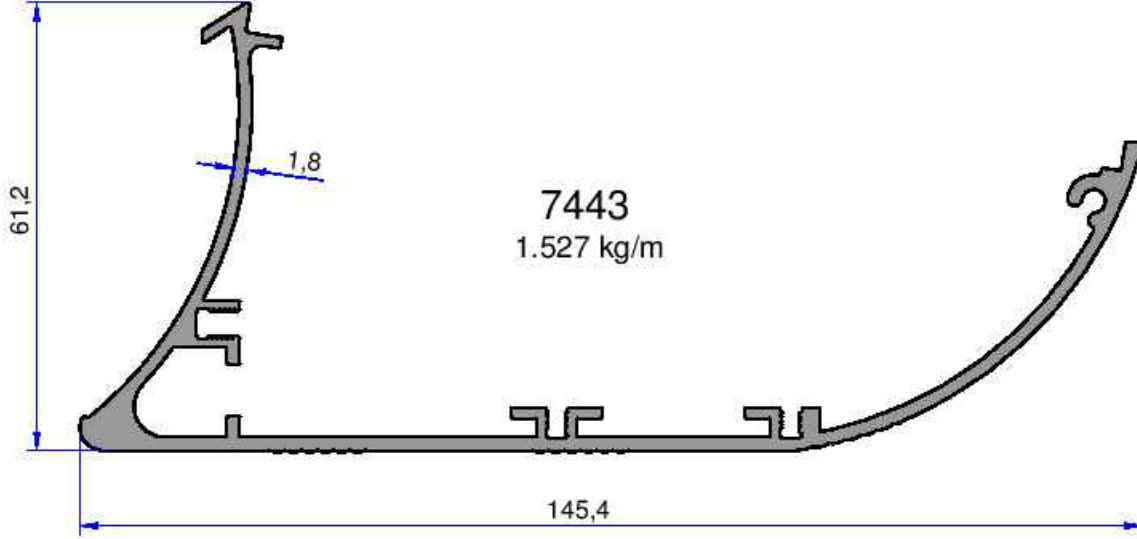


6815
1.559 kg/m



SOĞUTUCU PROFİLLERİ

AKALDO
Alüminyum Sanayi Tic. A.Ş.



Not: Katalog ağırlıkları teorik ağırlıklardır. Üzerine kalıp aşınmasından dolayı %3-%5 boya farkından dolayı %4-%6 ağırlık ilave edilecektir.

