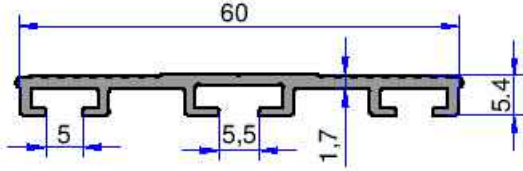


AKALDO

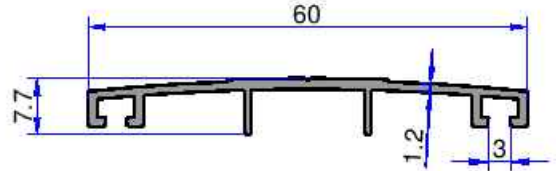
Alüminyum Sanayi Tic. A.Ş.

**SKYLIGHT ÇATI IŞIKLIĞI
PROFİLLERİ**

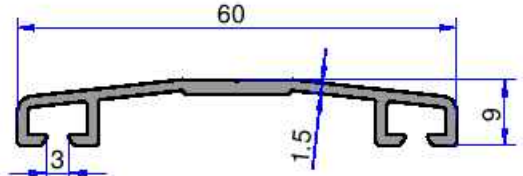
web: www.akaldo.com
email: pazarlama@akaldo.com



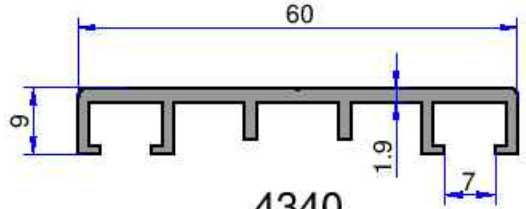
7573
0.400 kg/m



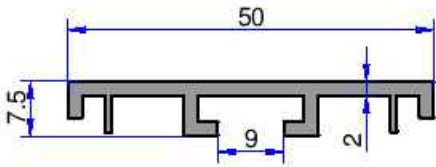
7818
0.315 kg/m



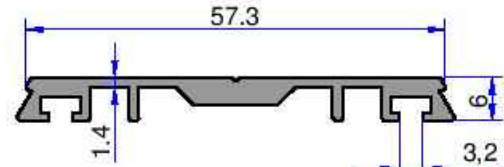
6375
0.389 kg/m



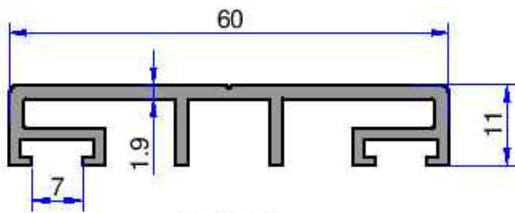
4340
0.493 kg/m



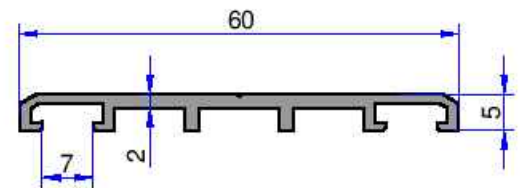
7822
0.414 kg/m



4562
0.483 kg/m



3653
0.617 kg/m

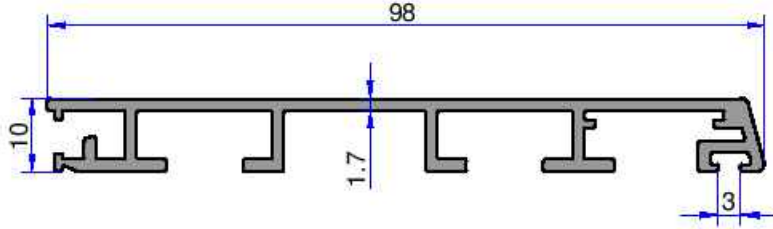


4342
0.379 kg/m

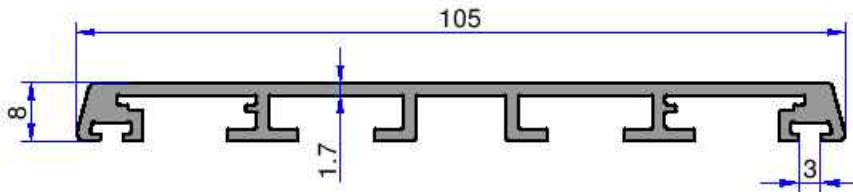
SKYLIGHT ÇATI IŞIKLIĞI PROFİLLERİ

AKALDO

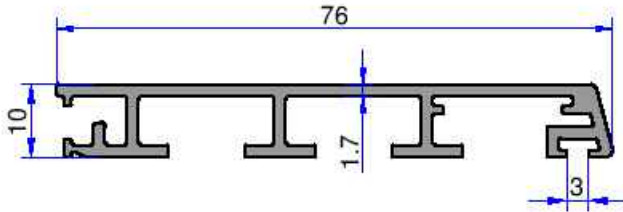
Alüminyum Sanayi Tic. A.Ş.



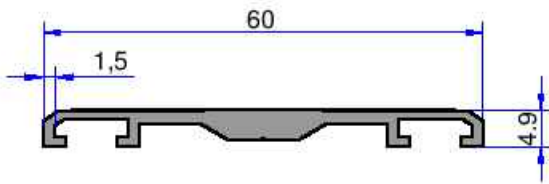
4489
0.845 kg/m



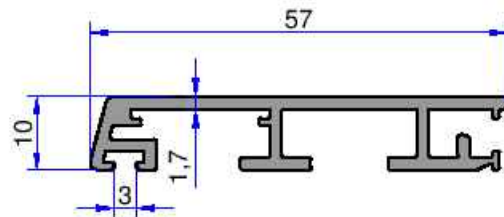
4446
0.886 kg/m



4444
0.703 kg/m

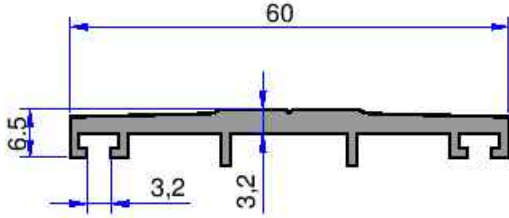


3652
0.411 kg/m

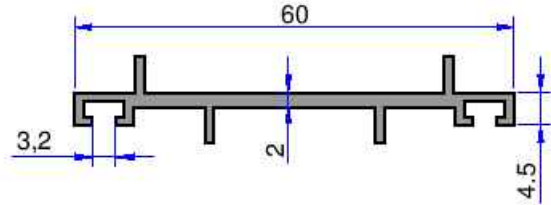


4540
0.555 kg/m

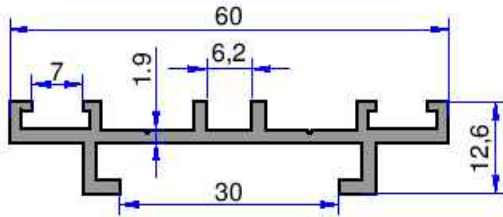
Not: Katalog ağırlıkları teorik ağırlıklardır. Üzerine kalıp aşınmasından dolayı %3-%5 boya farkından dolayı %4-%6 ağırlık ilave edilecektir.



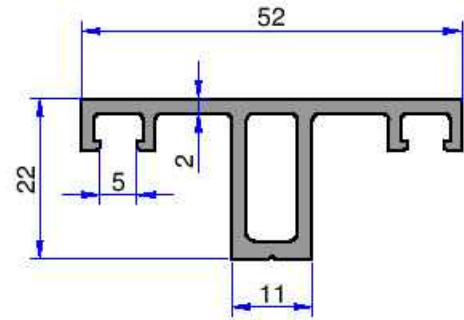
3386
0.529 kg/m



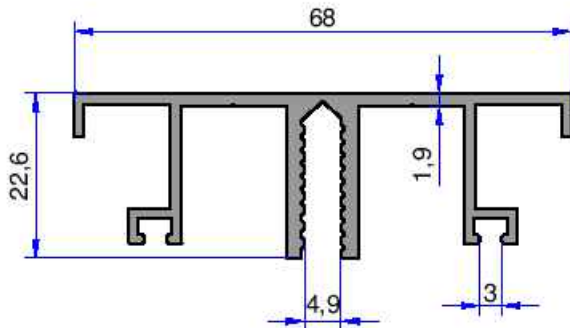
3385
0.417 kg/m



4341
0.530 kg/m



5613
0.649 kg/m

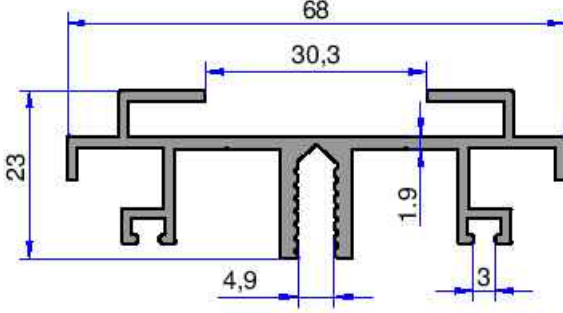


3654
0.875 kg/m

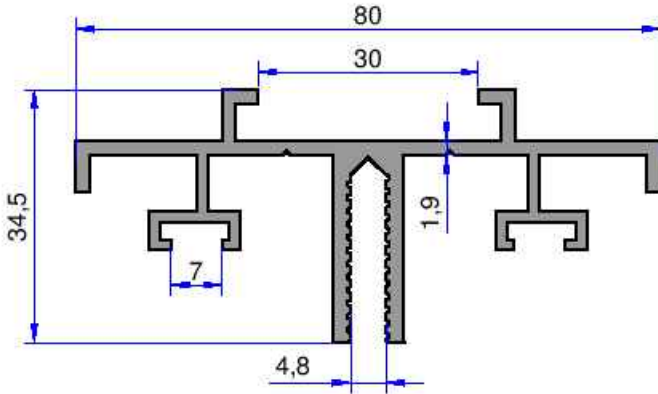
SKYLIGHT ÇATI IŞIKLIĞI PROFİLLERİ

AKALDO

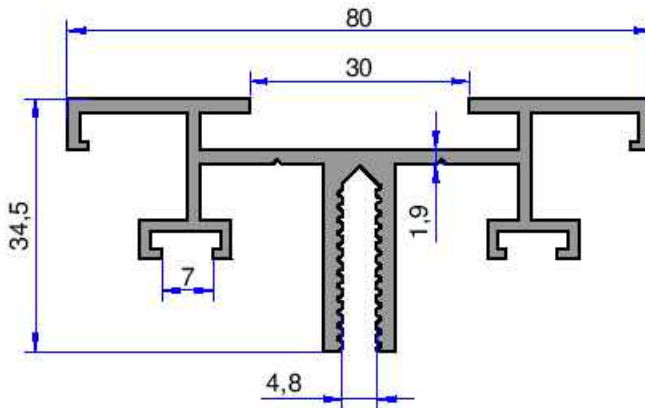
Alüminyum Sanayi Tic. A.Ş.



3655
0.880 kg/m

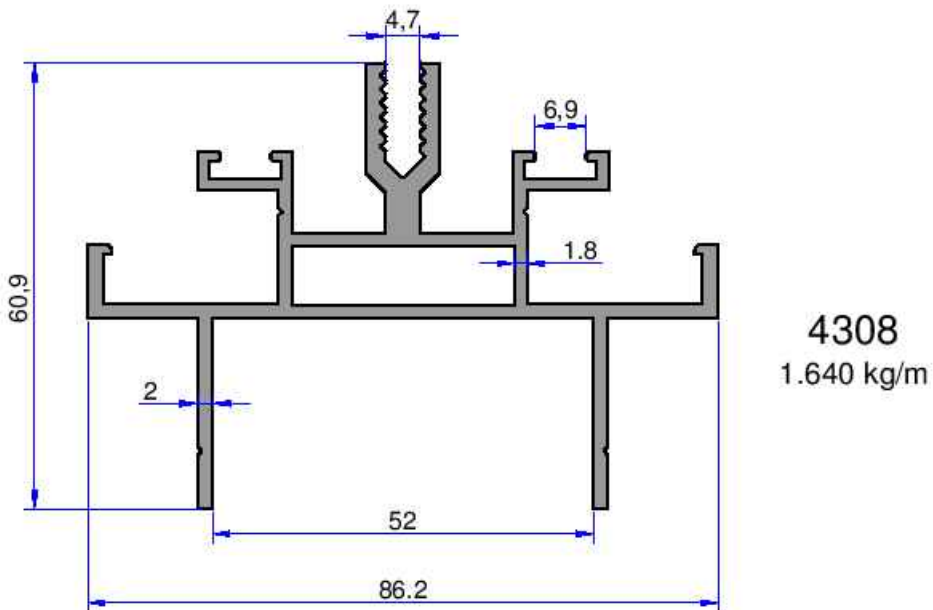
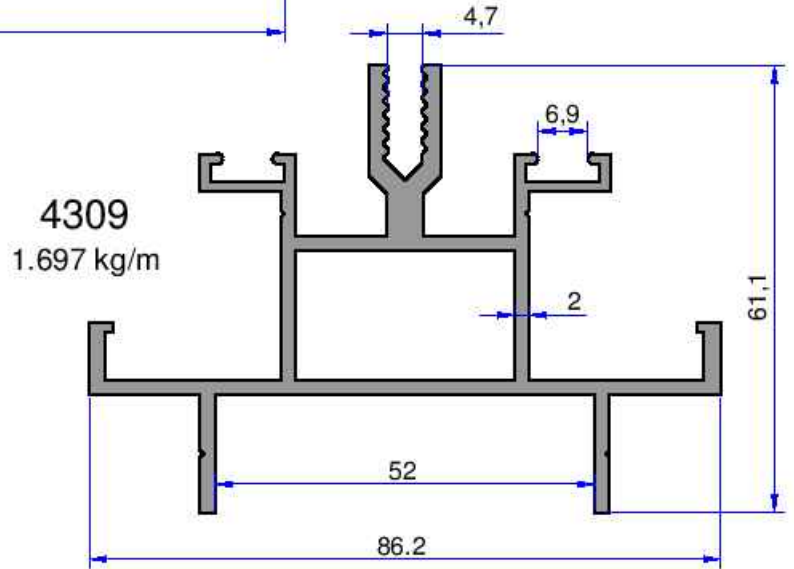
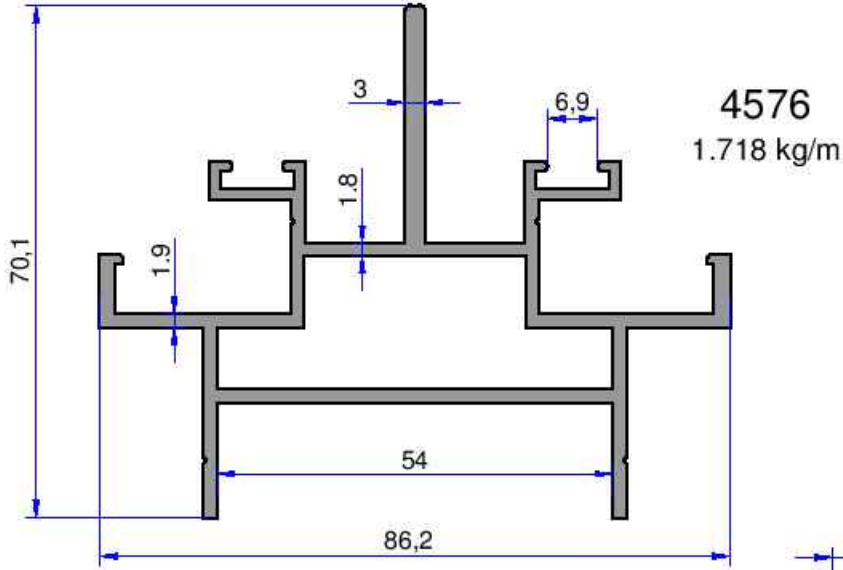


4343
1.159 kg/m



4344
1.193 kg/m

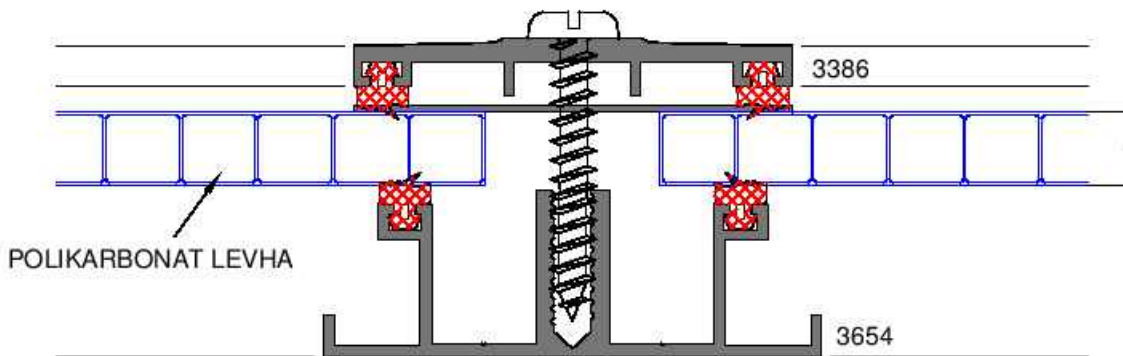
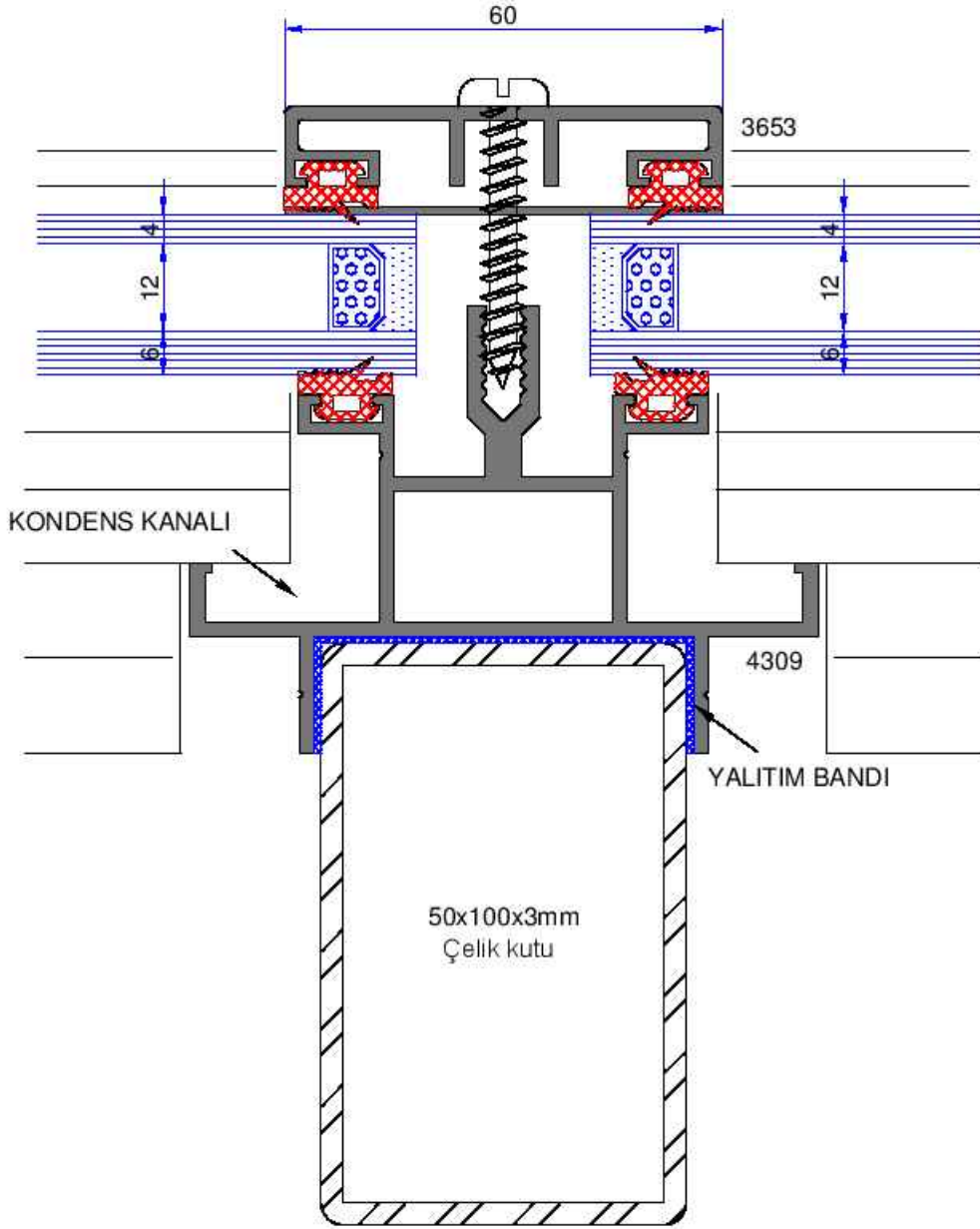
Not: Katalog ağırlıkları teorik ağırlıklardır. Üzerine kalıp aşınmasından dolayı %3-%5 boya farkından dolayı %4-%6 ağırlık ilave edilecektir.



SKYLIGHT ÇATI IŞIKLIĞI PROFİLLERİ

AKALDO

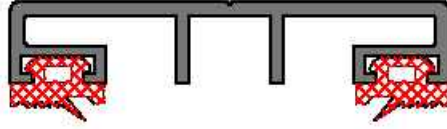
Alüminyum Sanayi Tic. A.Ş.



Not: Katalog ağırlıkları teorik ağırlıklardır. Üzerine kalıp aşınmasından dolayı %3-%5 boya farkından dolayı %4-%6 ağırlık ilave edilecektir.



FT-94



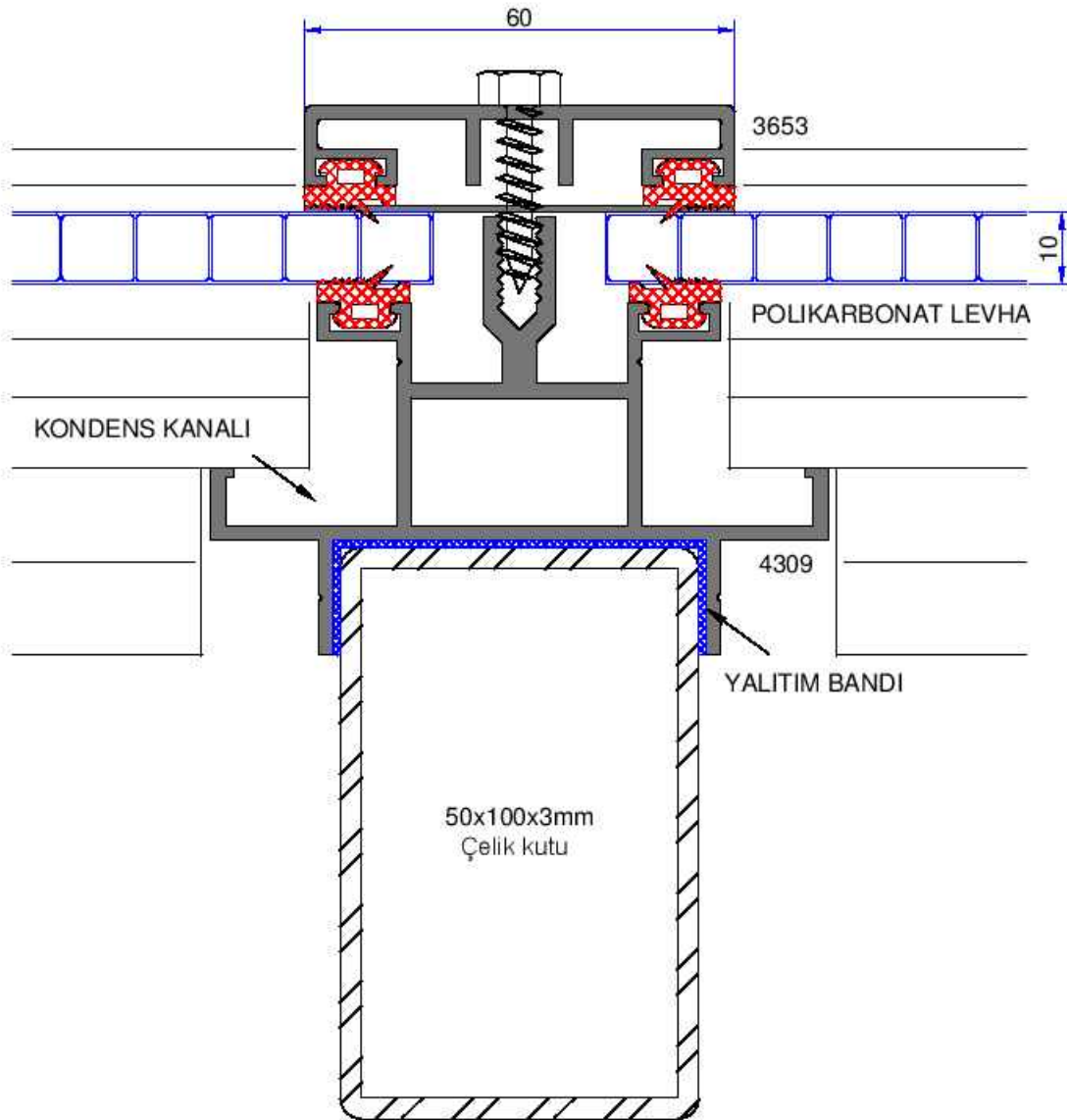
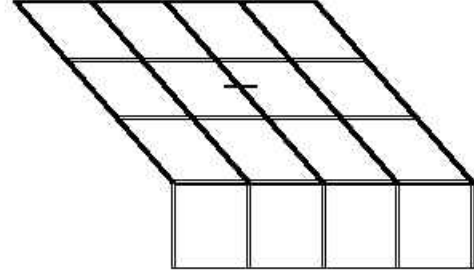
FT-95



SKYLIGHT ÇATI IŞIKLIĞI PROFİLLERİ

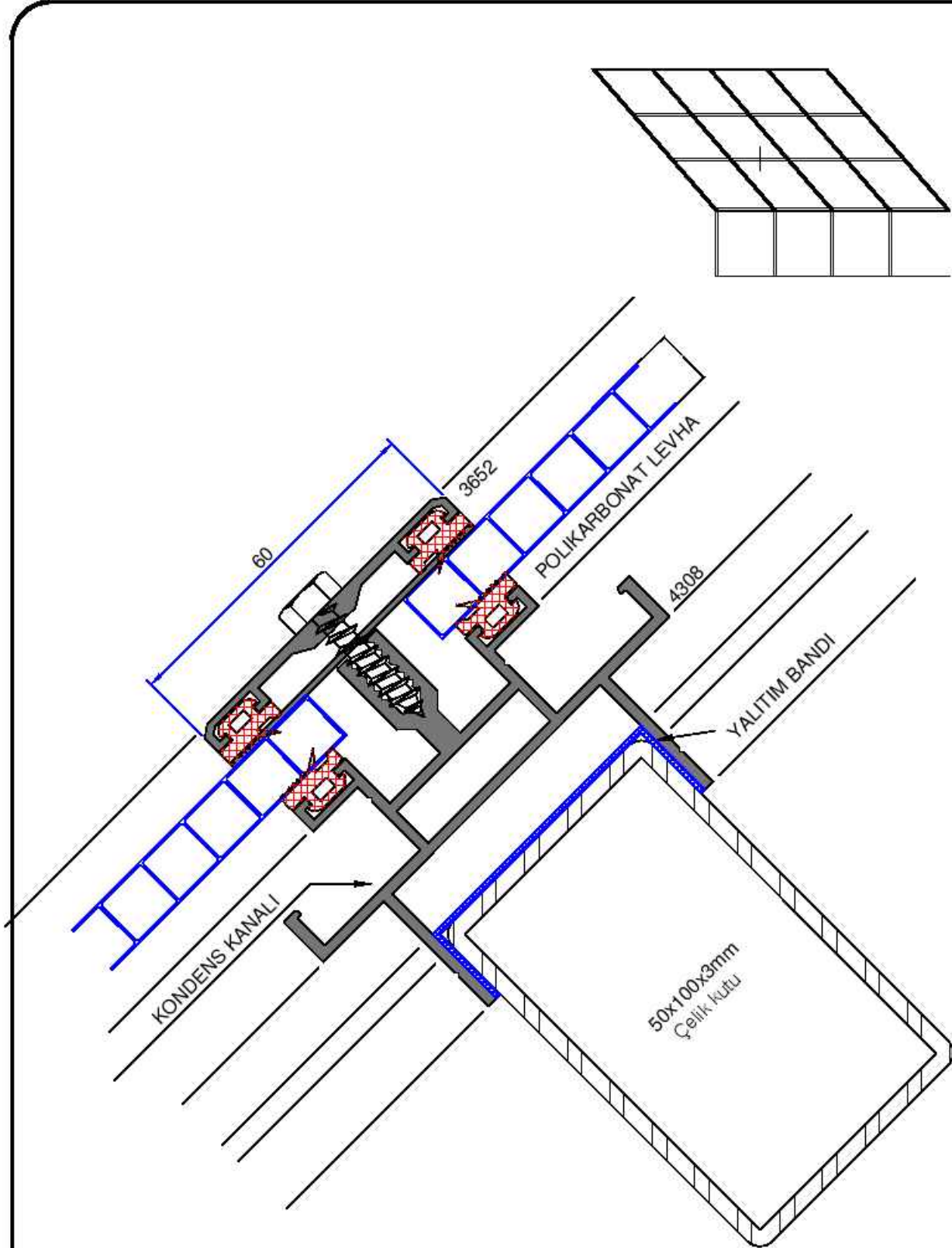
AKALDO

Alüminyum Sanayi Tic. A.Ş.



DÜSEY DETAY

Not: Katalog ağırlıkları teorik ağırlıklardır. Üzerine kalıp aşınmasından dolayı %3-5 boya farkından dolayı %4-6 ağırlık ilave edilecektir.



YATAY DETAY

Not: Katalog ağırlıklı teorik ağırlıklardır. Üzerine kalıp aşınmasından dolayı %3-%5 boya farkından dolayı %4-%6 ağırlık ilave edilecektir.