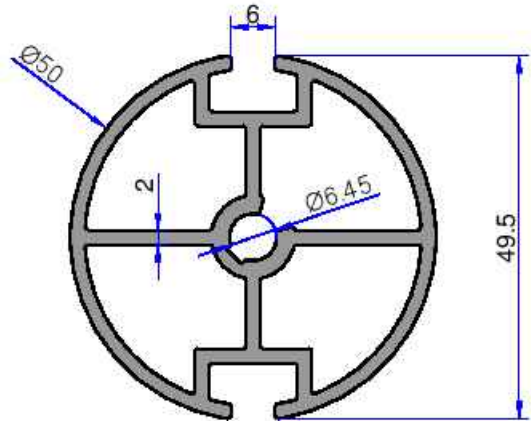
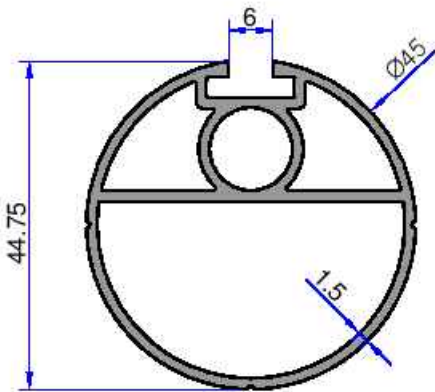
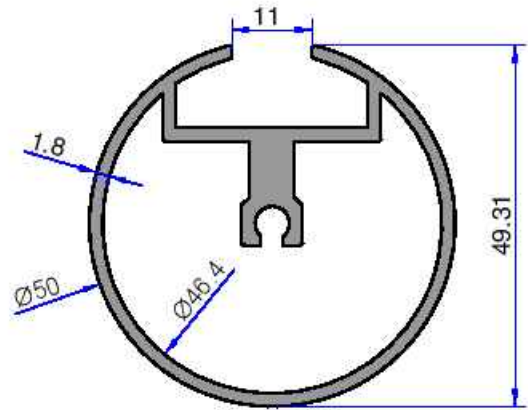
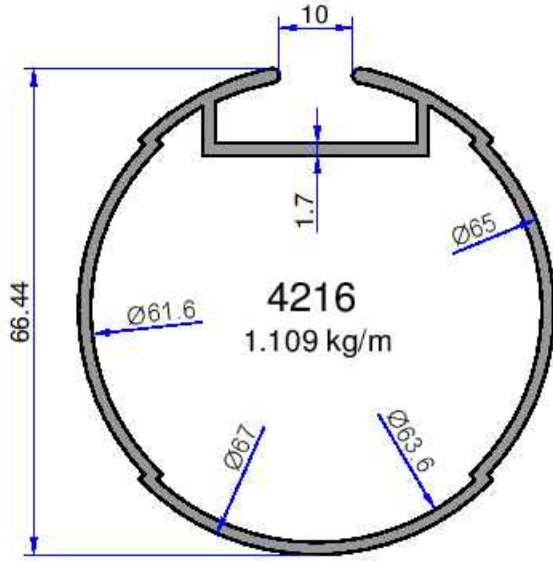
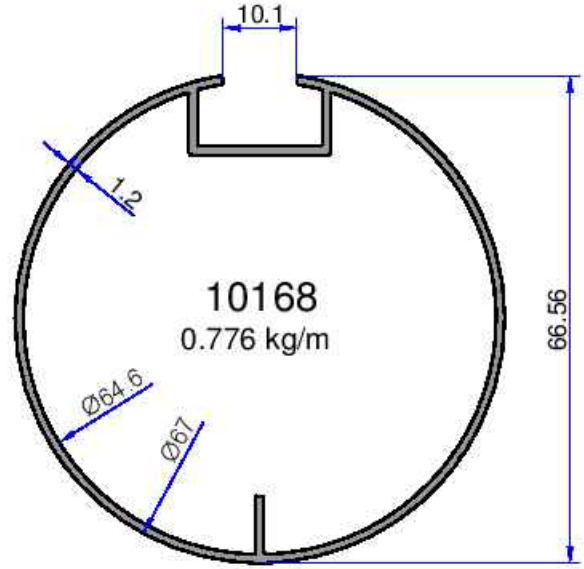
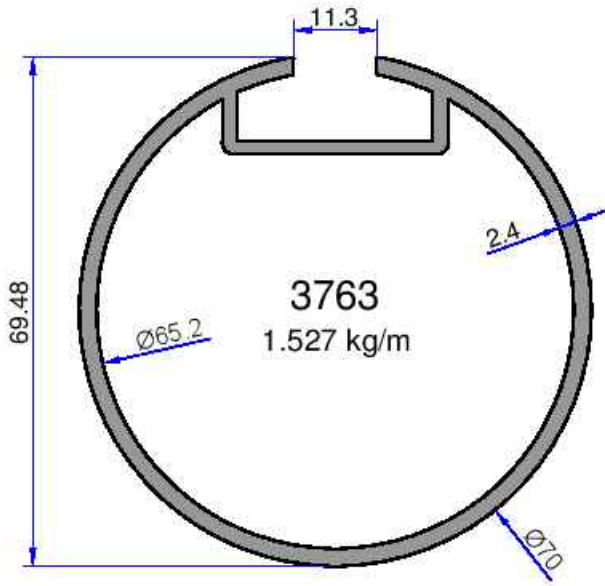


**AKALDO**

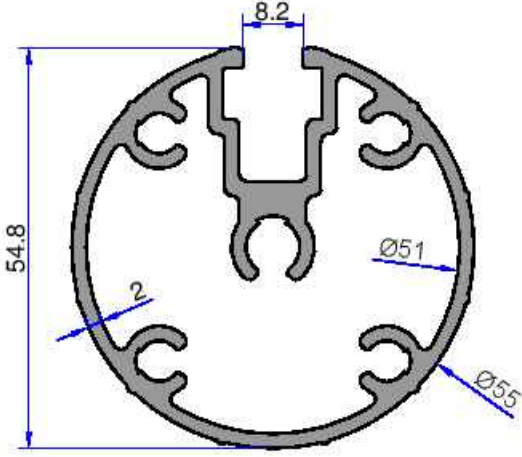
Alüminyum Sanayi Tic. A.Ş.

## **OTOMATİK KAPI SİSTEM PROFİLLERİ**

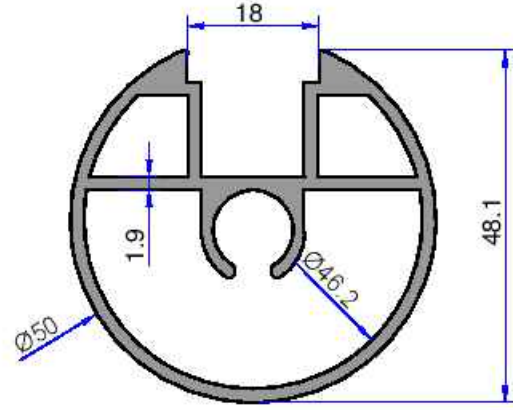
**web: [www.akaldo.com](http://www.akaldo.com)  
email: [pazarlama@akaldo.com](mailto:pazarlama@akaldo.com)**



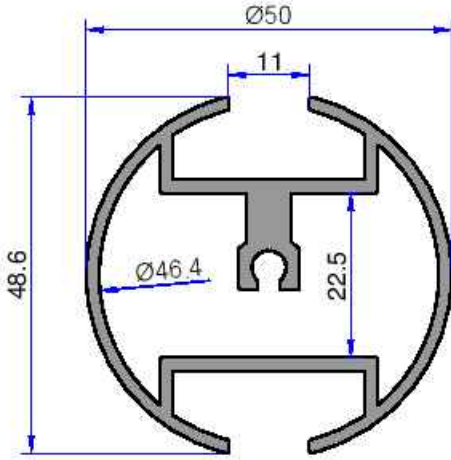
Not: Katalog ağırlıkları teorik ağırlıklardır. Üzerine kalıp aşınmasından dolayı %3-%5 boya farkından dolayı %4-%6 ağırlık ilave edilecektir.



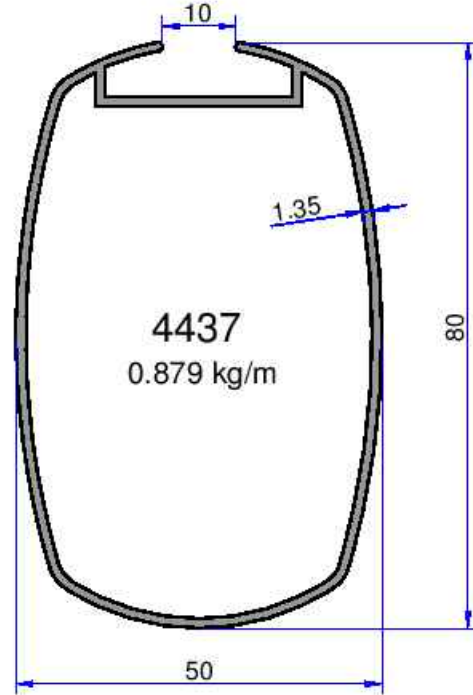
**6592**  
1.675 kg/m



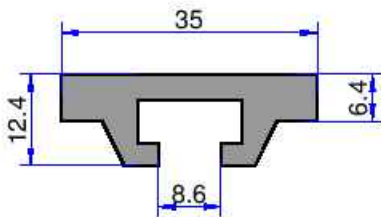
**3438**  
1.286 kg/m



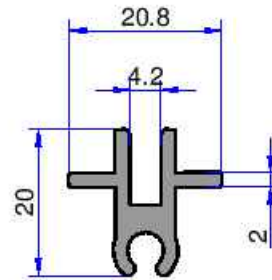
**3800**  
1.230 kg/m



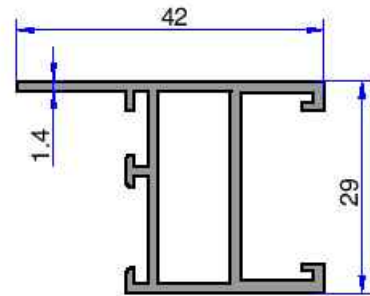
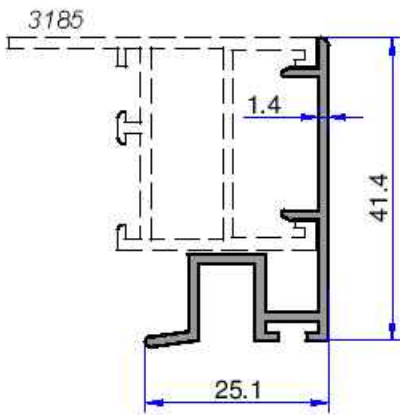
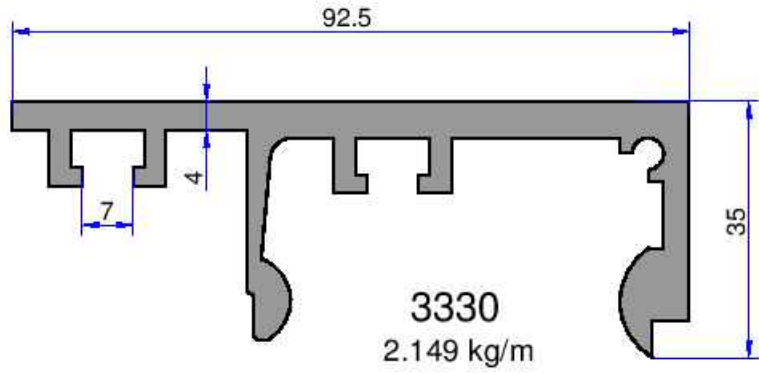
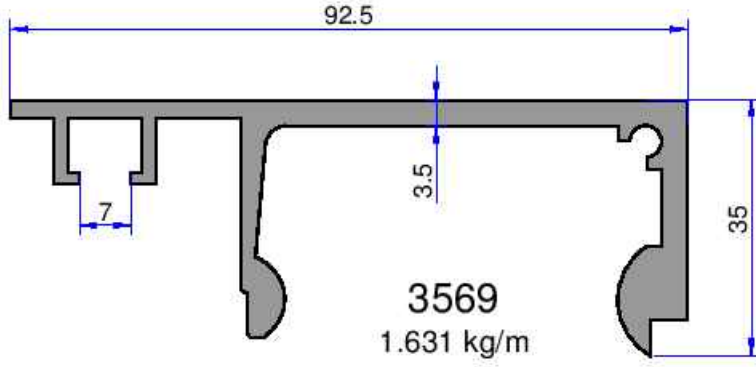
**4437**  
0.879 kg/m

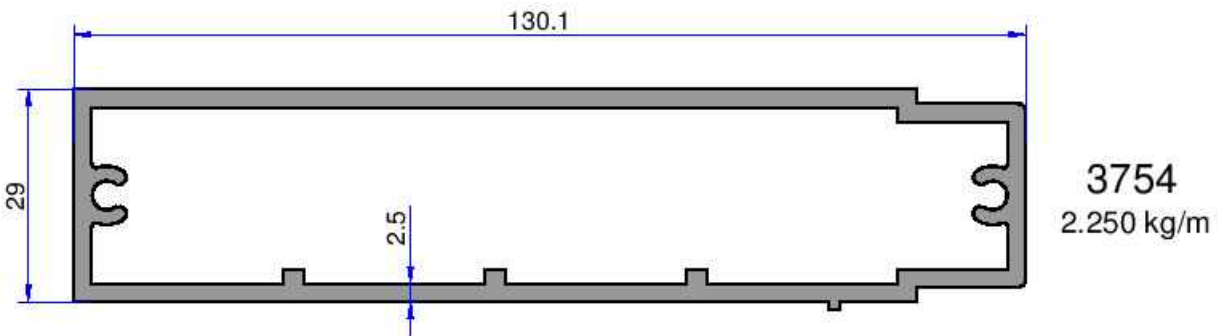
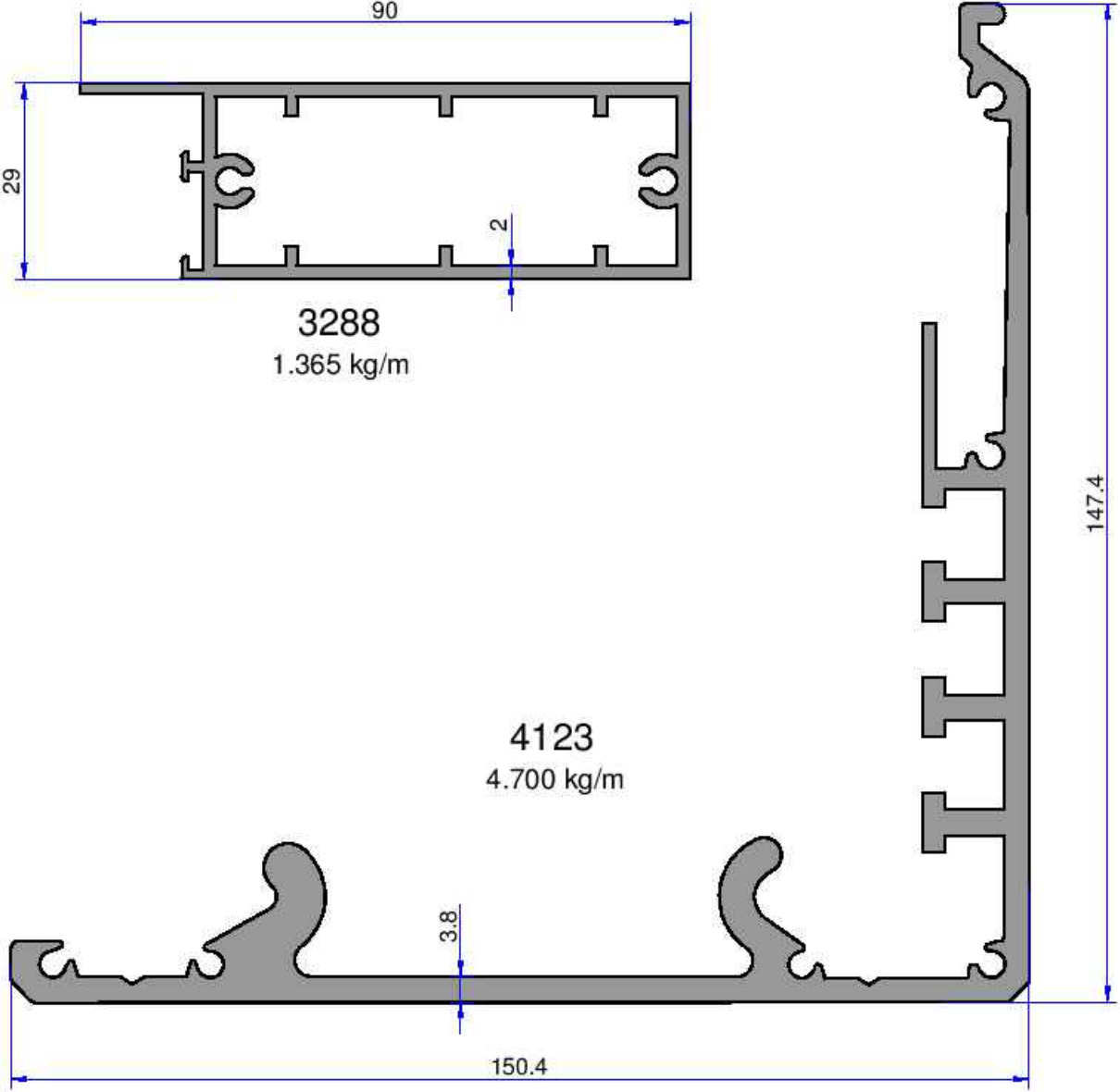
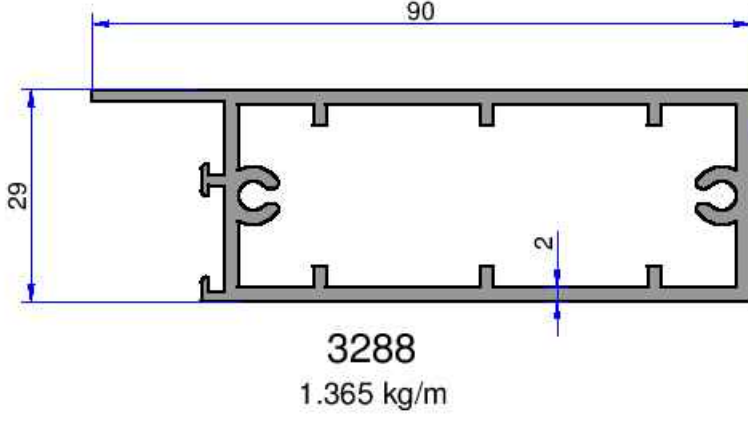


**3878**  
0.655 kg/m

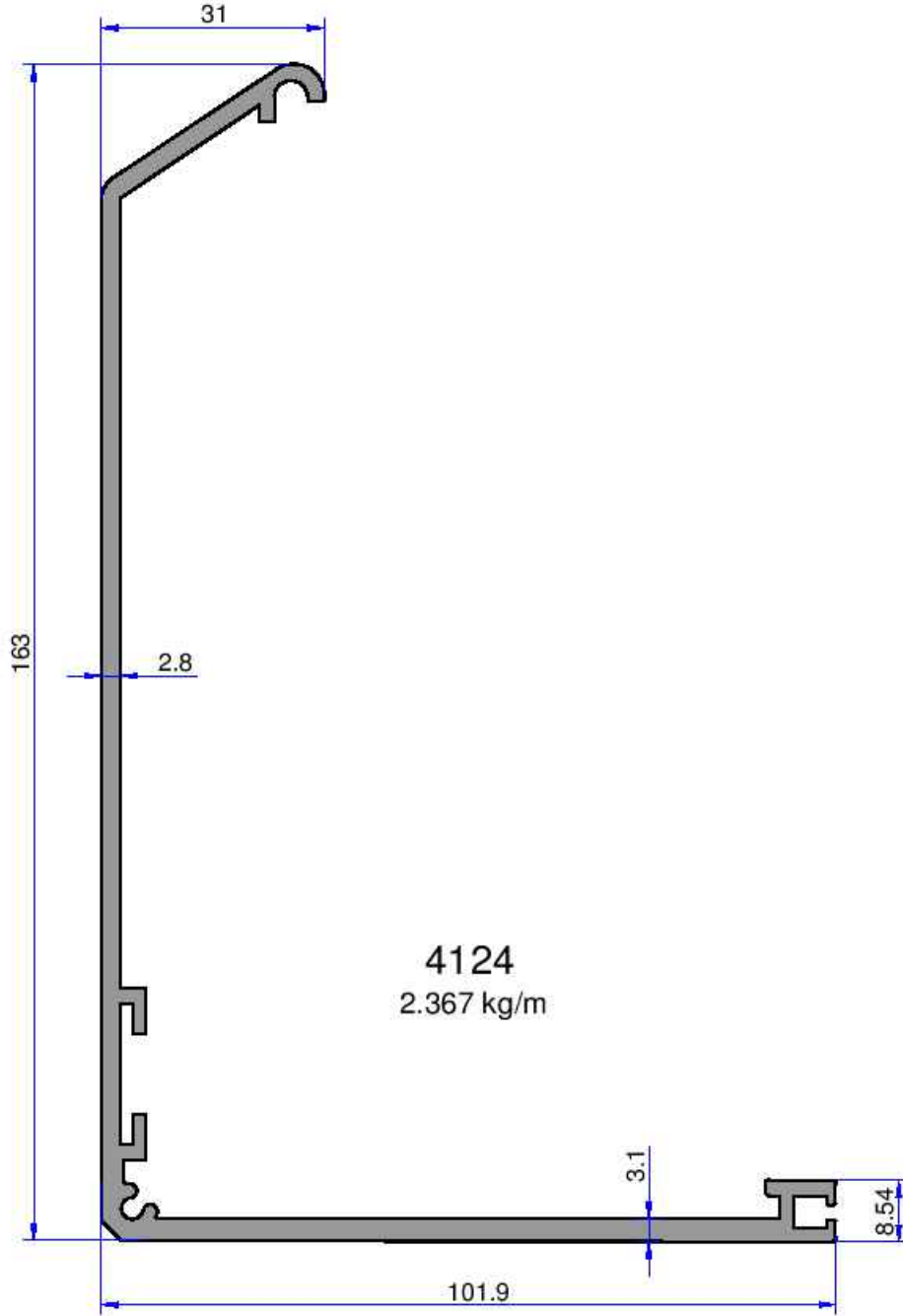


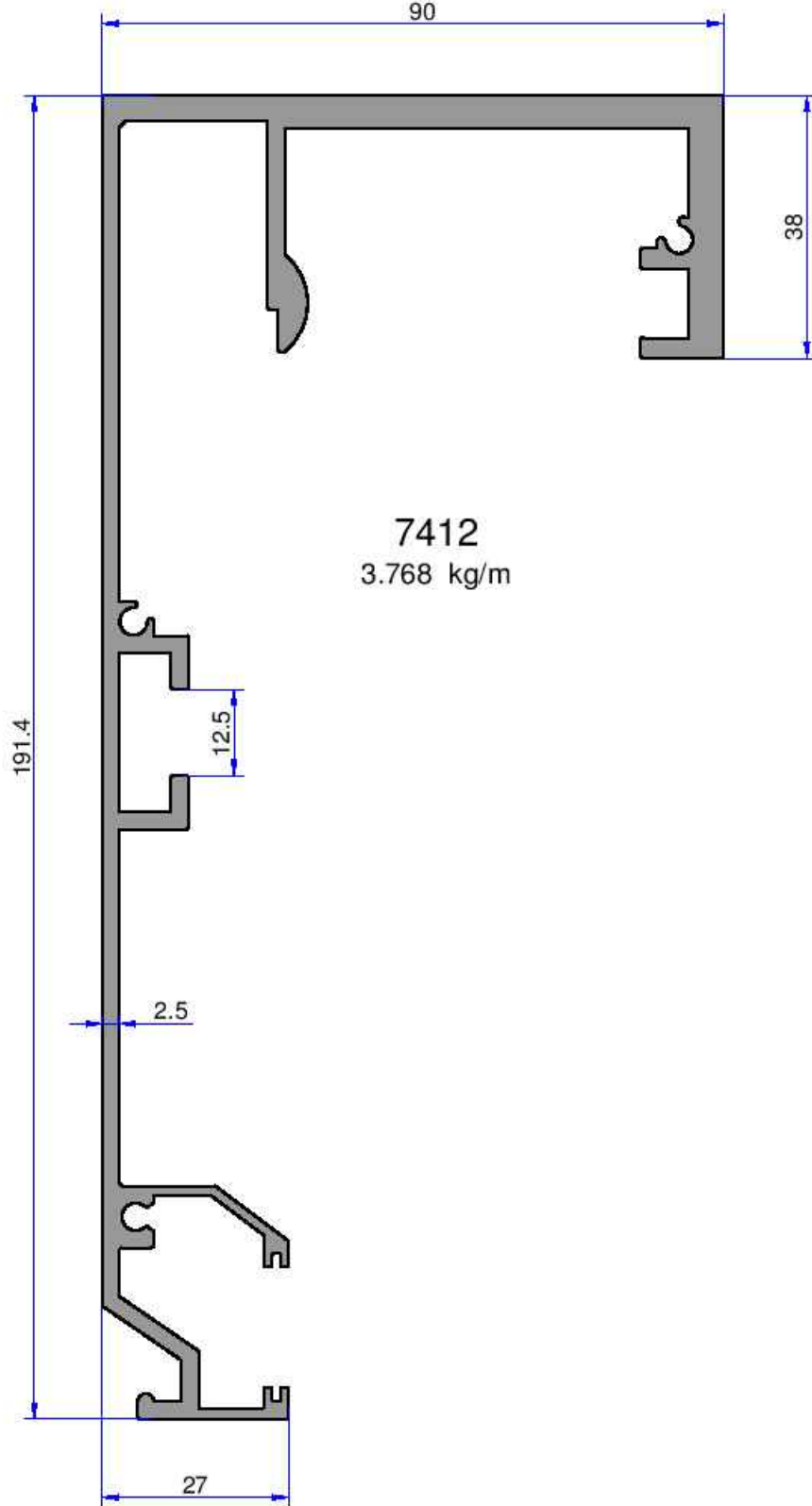
**3758**  
0.329 kg/m

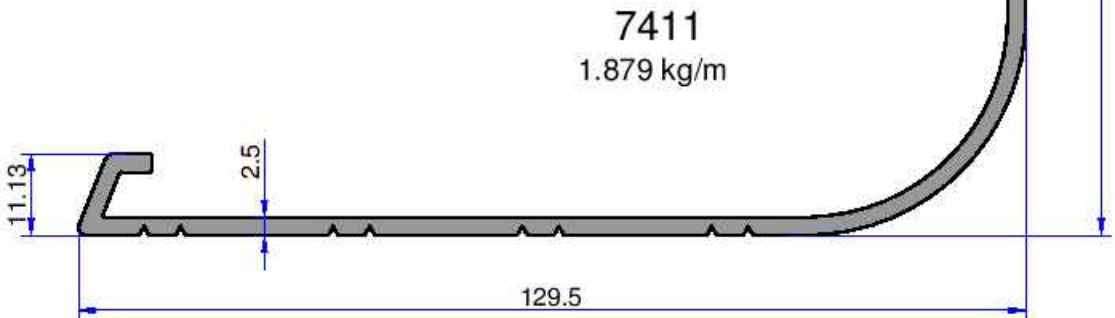
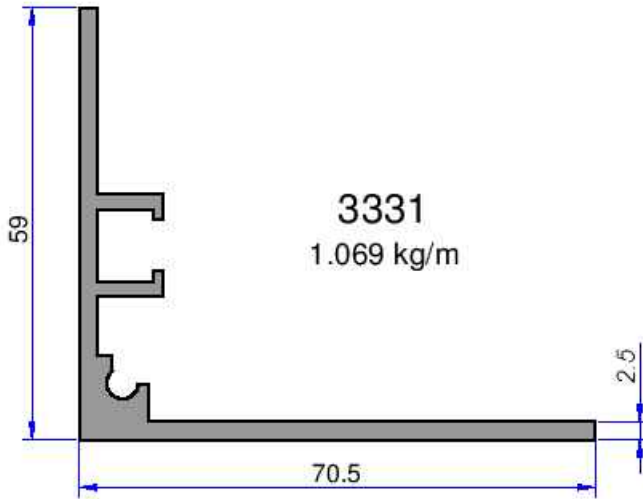
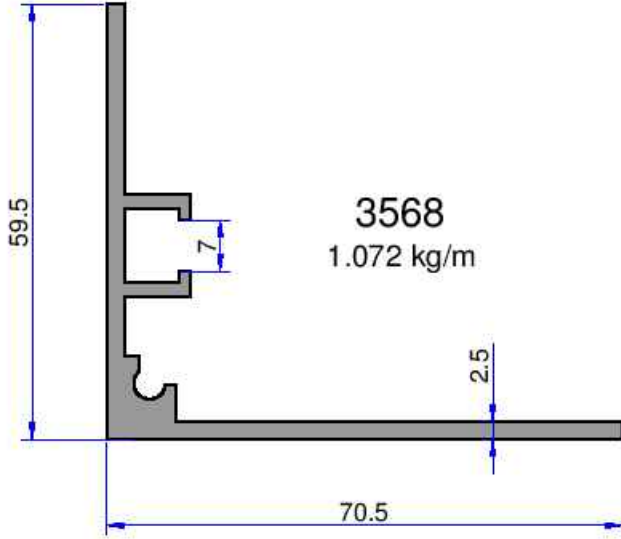




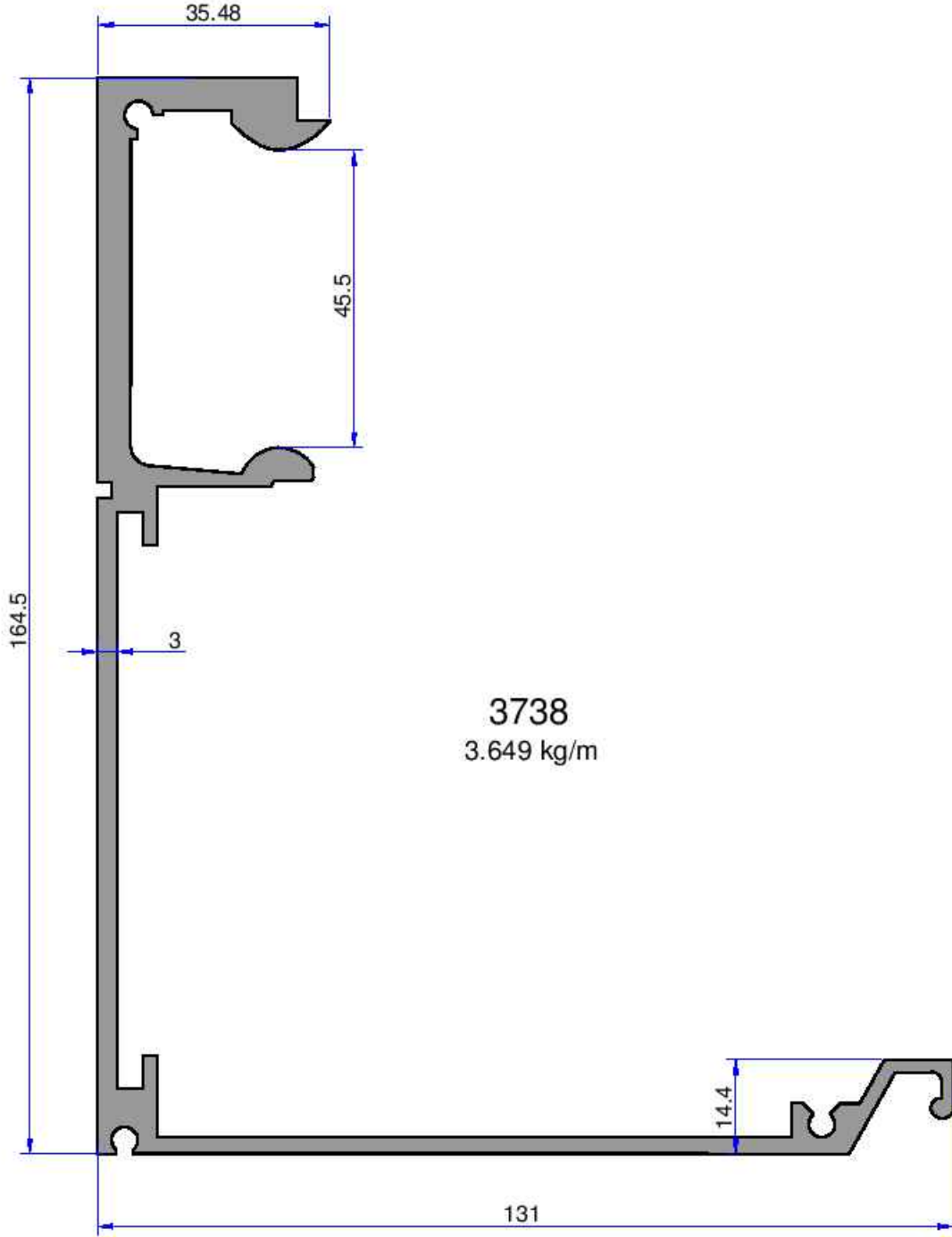
Not: Katalog ağırlıkları teorik ağırlıklardır. Üzerine kalıp aşınmasından dolayı %3-%5 boya farkından dolayı %4-%6 ağırlık ilave edilecektir.











Not: Katalog ağırlıkları teorik ağırlıklardır. Üzerine kalıp aşınmasından dolayı %3-%5 boya farkından dolayı %4-%6 ağırlık ilave edilecektir.