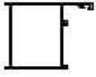
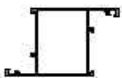
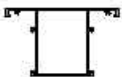

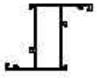
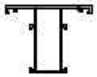
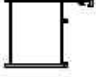
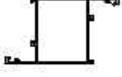
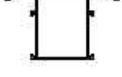


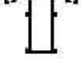


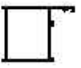
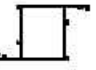




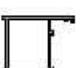
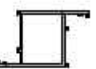
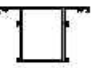





ALDOKS DÜZ SİSTEM


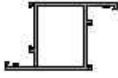
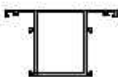

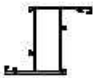
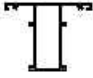
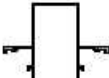
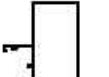



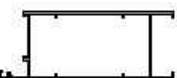
**web: www.akaldo.com
email: pazarlama@akaldo.com**

ŞEKİL	PROFİL NUMARASI	Jx - Jy DEĞERLERİ	AĞIRLIK	PROFİL ADI
	3073	Jx: 9.53 cm ⁴ Jy: 6.11 cm ⁴	0.662 kg / m	G.KASA PROFİLİ(1.2 mm)
	3075	Jx: 14.74 cm ⁴ Jy: 6.54 cm ⁴	0.767 kg / m	G.KANAT PROFİLİ(1.2 mm)
	3074	Jx: 11.60 cm ⁴ Jy: 9.11 cm ⁴	0.767 kg / m	G.ORTA KAYIT P.(1.2 mm)
	223	Jx: 6.64 cm ⁴ Jy: 2.29 cm ⁴	0.584 kg / m	D.KASA PROFİLİ(1.3 mm)
	222	Jx: 9.83 cm ⁴ Jy: 2.99 cm ⁴	0.693 kg / m	D.KANAT PROFİLİ(1.3 mm)
	221	Jx: 7.35 cm ⁴ Jy: 4.77 cm ⁴	0.693 kg / m	D.ORTA KAYIT P.(1.3 mm)
	220	Jx: 10.17 cm ⁴ Jy: 6.52 cm ⁴	0.711 kg / m	G.KASA PROFİLİ(1.3 mm)
	219	Jx: 15.62 cm ⁴ Jy: 6.94 cm ⁴	0.820 kg / m	G.KANAT PROFİLİ(1.3 mm)
	218	Jx: 12.25 cm ⁴ Jy: 9.70 cm ⁴	0.820 kg / m	G.ORTA KAYIT P.(1.3 mm)
	247	Jx: 10.94 cm ⁴ Jy: 3.28 cm ⁴	0.780 kg / m	D.KANAT PROFİLİ (1.5 mm)
	246	Jx: 7.45 cm ⁴ Jy: 2.55 cm ⁴	0.663 kg / m	D.KASA PROFİLİ (1.5 mm)
	245	Jx: 8.18 cm ⁴ Jy: 5.24 cm ⁴	0.780 kg / m	D.ORTA KAYIT P. (1.5 mm)

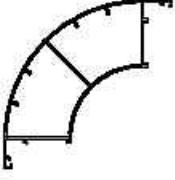










Not: Katalog ağırlıkları teorik ağırlıklardır. Üzerine kalıp aşınmasından dolayı %3-%5 boya farkından dolayı %4-%6 ağırlık ilave edilecektir.

ŞEKİL	PROFİL NUMARASI	Jx - Jy DEĞERLERİ	AĞIRLIK	PROFİL ADI
	244	Jx: 11.47cm ⁴ Jy: 7.34 cm ⁴	0.809 kg / m	G.KASA PROFİLİ(1.5 mm)
	243	Jx: 17.46 cm ⁴ Jy: 7.72 cm ⁴	0.926 kg / m	G.KANAT PROFİLİ(1.5 mm)
	242	Jx: 13.62 cm ⁴ Jy: 10.87 cm ⁴	0.926 kg / m	G.ORTA KAYIT P.(1.5 mm)
	283	Jx: 8.64 cm ⁴ Jy: 2.93 cm ⁴	0.783 kg / m	D.KASA PROFİLİ(1.8 mm)
	282	Jx: 12.64 cm ⁴ Jy: 3.71 cm ⁴	0.916 kg / m	D.KANAT PROFİLİ(1.8 mm)
	281	Jx: 9.38 cm ⁴ Jy: 5.99 cm ⁴	0.916 kg / m	D.ORTA KAYIT P.(1.8 mm)
	280	Jx: 13.34 cm ⁴ Jy: 8.52 cm ⁴	0.956 kg / m	G.KASA PROFİLİ(1.8 mm)
	279	Jx: 20.14 cm ⁴ Jy: 8.86 cm ⁴	1.090 kg / m	G.KANAT PROFİLİ(1.8 mm)
	278	Jx: 15.62 cm ⁴ Jy: 12.56 cm ⁴	1.090 kg / m	G.ORTA KAYIT P.(1.8 mm)
	211	Jx: 9.34 cm ⁴ Jy: 3.13 cm ⁴	0.858 kg / m	D.KASA PROFİLİ (2 mm)
	210	Jx: 13.49 cm ⁴ Jy: 3.93 cm ⁴	0.997 kg / m	D.KANAT PROFİLİ (2 mm)
	209	Jx: 10.10 cm ⁴ Jy: 6.28 cm ⁴	0.997 kg / m	D.ORTA KAYIT P. (2 mm)

Not: Katalog ağırlıkları teorik ağırlıklardır. Üzerine kalıp aşınmasından dolayı %3-%5 boya farkından dolayı %4-%6 ağırlık ilave edilecektir.

ŞEKİL	PROFİL NUMARASI	Jx - Jy DEĞERLERİ	AĞIRLIK	PROFİL ADI
	208	Jx: 14.47 cm ⁴ Jy: 9.27 cm ⁴	1.051 kg / m	G.KASA PROFİLİ (2 mm)
	207	Jx: 21.66 cm ⁴ Jy: 9.58 cm ⁴	1.192 kg / m	G.KANAT PROFİLİ (2 mm)
	206	Jx: 16.74 cm ⁴ Jy: 13.61 cm ⁴	1.192 kg / m	G.ORTA KAYIT P. (2 mm)
	3080	Jx: 6.26 cm ⁴ Jy: 2.17 cm ⁴	0.548 kg / m	D.KASA PROFİLİ(1.2 mm)
	3079	Jx: 9.35 cm ⁴ Jy: 2.86 cm ⁴	0.653 kg / m	D.KANAT PROFİLİ(1.2 mm)
	3078	Jx: 7.00 cm ⁴ Jy: 4.64 cm ⁴	0.658 kg / m	D.ORTA KAYIT P.(1.2 mm)
	3087	Jx: 24.26 cm ⁴ Jy: 13.66 cm ⁴	1.144 kg / m	G.ORTA KAYIT P.(1.5 mm)
	3086	Jx: 23.32 cm ⁴ Jy: 9.19 cm ⁴	0.996 kg / m	G.KASA PROFİLİ(1.5 mm)
	3039	Jx: 8.53 cm ⁴ Jy: 5.97 cm ⁴	0.744 kg / m	KASA PROFİLİ(1.5 mm)
	3038	Jx: 61.32 cm ⁴ Jy: 18.10 cm ⁴	1.336 kg / m	G.ORTA KAYIT P.(1.5 mm)
	3045	Jx: 42.46 cm ⁴ Jy: 13.32 cm ⁴	1.088 kg / m	G.KANAT PROFİLİ(1.3 mm)
	3069	Jx: 60.51 cm ⁴ Jy: 17.04 cm ⁴	1.220 kg / m	G.ETEK PROFİLİ(1.3 mm)

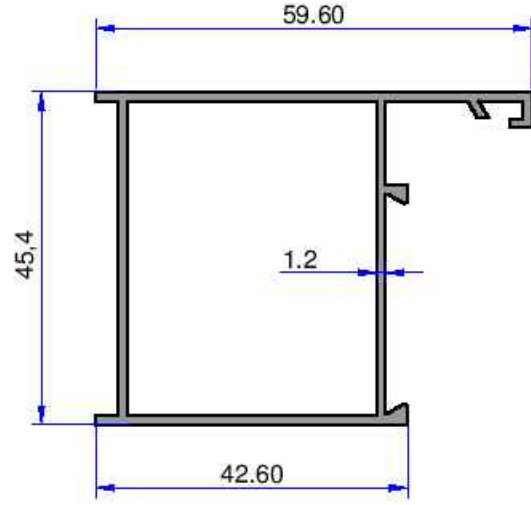
Not: Katalog ağırlıkları teorik ağırlıklardır. Üzerine kalıp aşınmasından dolayı %3-%5 boya farkından dolayı %4-%6 ağırlık ilave edilecektir.

ŞEKİL	PROFİL NUMARASI	Jx - Jy DEĞERLERİ	AĞIRLIK	PROFİL ADI
	3908	Jx: 113.17 cm ⁴ Jy: 20.26 cm ⁴	1.582 kg / m	KÖŞE DÖNÜŞ PROFİLİ
	3047	-	0.206 kg / m	GEÇME DAMLALIK PROF.
	3007	Jx: 0.67 cm ⁴ Jy: 0.31 cm ⁴	0.217 kg / m	ÇITA (16.58 mm)
	3009	Jx: 1.14 cm ⁴ Jy: 0.34 cm ⁴	0.218 kg / m	ÇITA (30.59 mm)
	3628	Jx: 1.18 cm ⁴ Jy: 0.14 cm ⁴	0.231 kg / m	ÇITA (36.66 mm)
	3223	-	0.325 kg / m	BİTİŞ PROFİLİ
	1217	-	0.749 kg / m	BAĞLANTI PROFİLİ
	1221	-	0.594 kg / m	BAĞLANTI PROFİLİ
	1213	-	0.579 kg / m	BAĞLANTI PROFİLİ
	1216	-	0.704 kg / m	BAĞLANTI PROFİLİ
	1212	-	0.823 kg / m	BAĞLANTI PROFİLİ

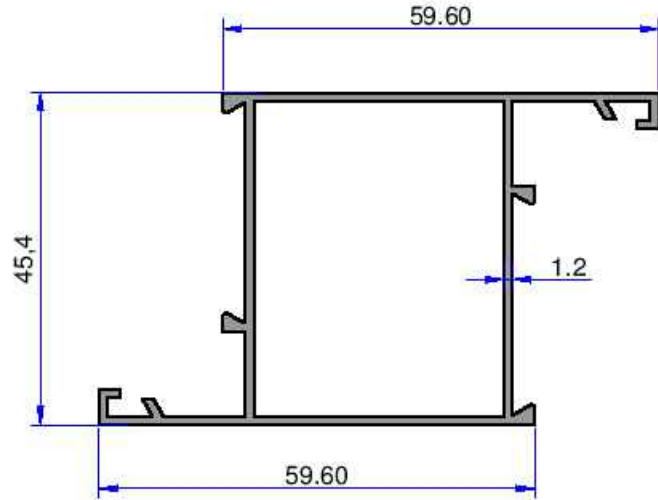
Not: Katalog ağırlıkları teorik ağırlıklardır. Üzerine kalıp aşınmasından dolayı %3-%5 boya farkından dolayı %4-%6 ağırlık ilave edilecektir.

3073

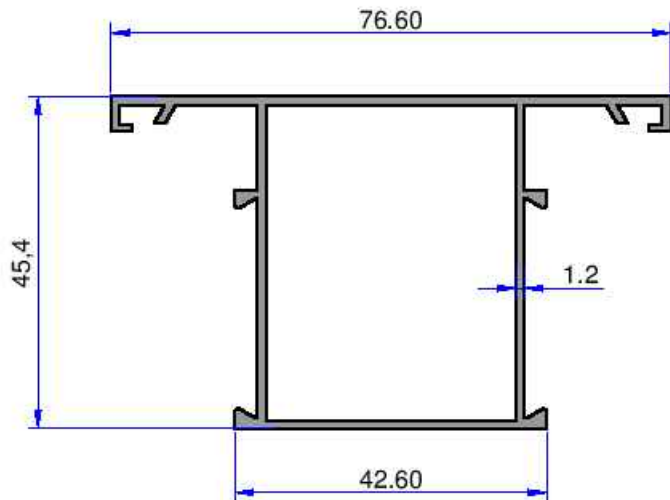
ağırlık : 0.662 kg / m
alan : 244.39 mm²
çevre : 247.24 mm
Jx : 9.53 cm⁴
Jy : 6.11 cm⁴

**3075**

ağırlık : 0.767 kg / m
alan : 283.34 mm²
çevre : 306.48 mm
Jx : 14.74 cm⁴
Jy : 6.54 cm⁴

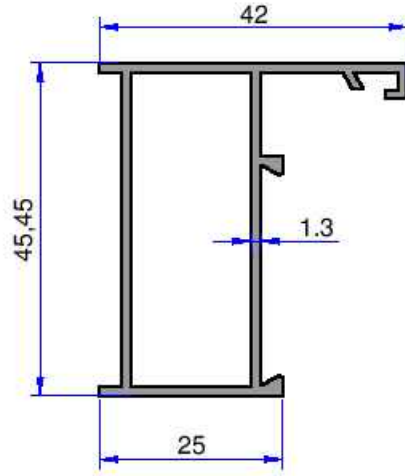
**3074**

ağırlık : 0.767 kg / m
alan : 283.34 mm²
çevre : 306.48 mm
Jx : 11.60 cm⁴
Jy : 9.11 cm⁴



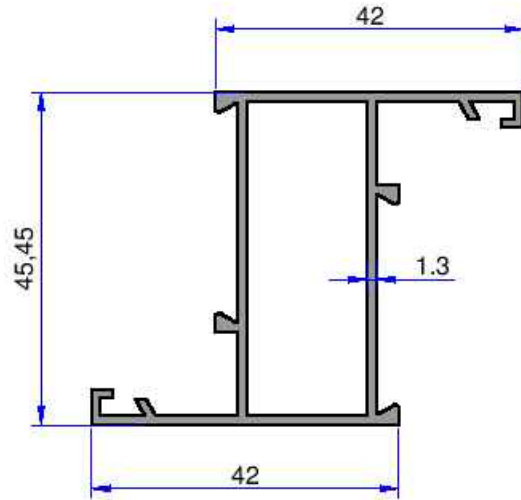
223

ağırlık : 0.584 kg / m
alan : 215.83 mm²
çevre : 211.98 mm
Jx : 6.64 cm⁴
Jy : 2.29 cm⁴



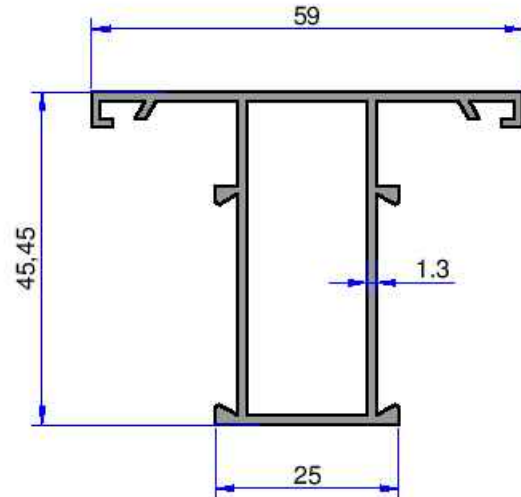
222

ağırlık : 0.693 kg / m
alan : 255.90 mm²
çevre : 271.07 mm
Jx : 9.83 cm⁴
Jy : 2.99 cm⁴



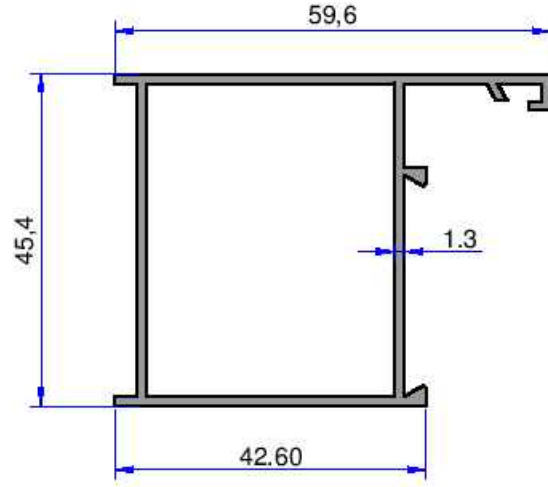
221

ağırlık : 0.693 kg / m
alan : 255.90 mm²
çevre : 271.07 mm
Jx : 7.35 cm⁴
Jy : 4.77 cm⁴

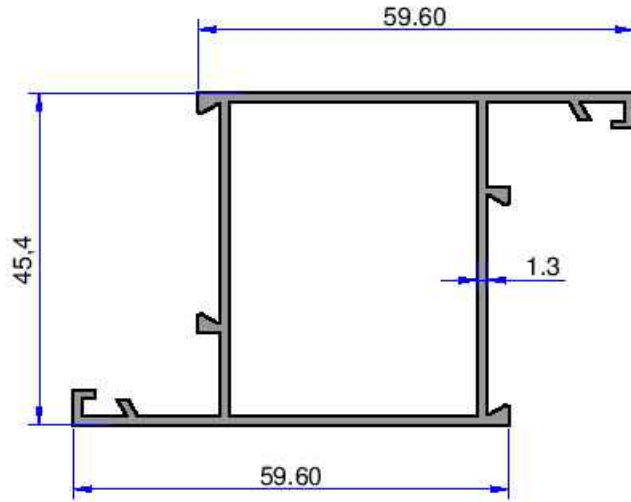


220

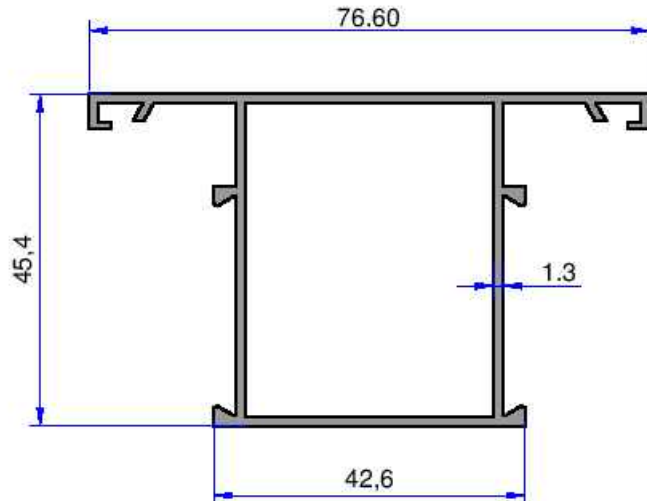
ağırlık : 0.711 kg / m
alan : 262.36 mm²
çevre : 246.61 mm
Jx : 10.17 cm⁴
Jy : 6.52 cm⁴

**219**

ağırlık : 0.820 kg / m
alan : 302.69 mm²
çevre : 305.22 mm
Jx : 15.62 cm⁴
Jy : 6.94 cm⁴

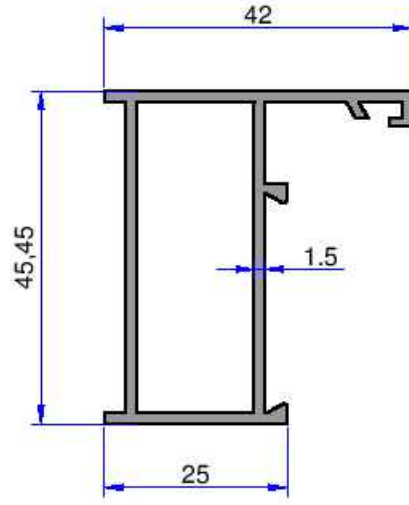
**218**

ağırlık : 0.820 kg / m
alan : 302.69 mm²
çevre : 305.22 mm
Jx : 12.25 cm⁴
Jy : 9.70 cm⁴



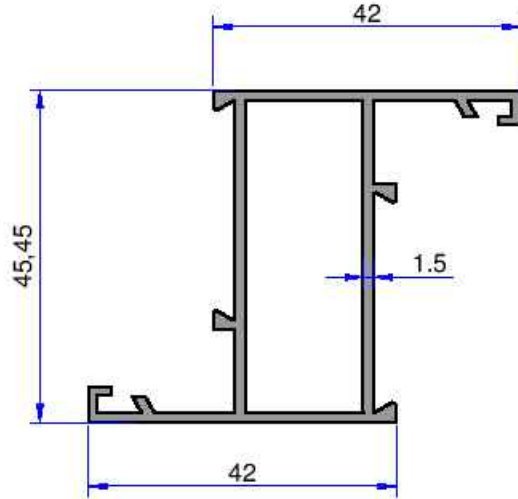
246

ağırlık : 0.663 kg / m
alan : 244.76 mm²
çevre : 210.91 mm
Jx : 7.45 cm⁴
Jy : 2.55 cm⁴



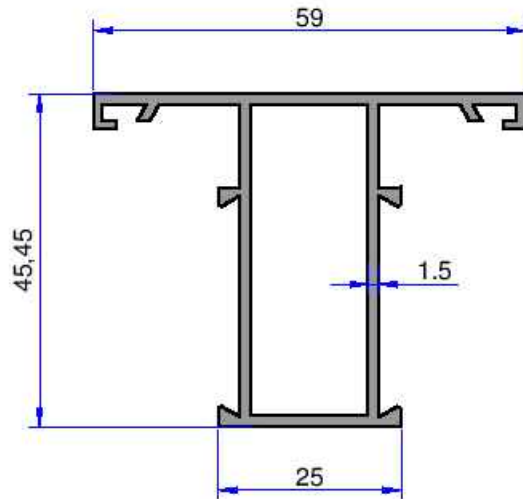
247

ağırlık : 0.780 kg / m
alan : 287.81 mm²
çevre : 268.94 mm
Jx : 10.94 cm⁴
Jy : 3.28 cm⁴



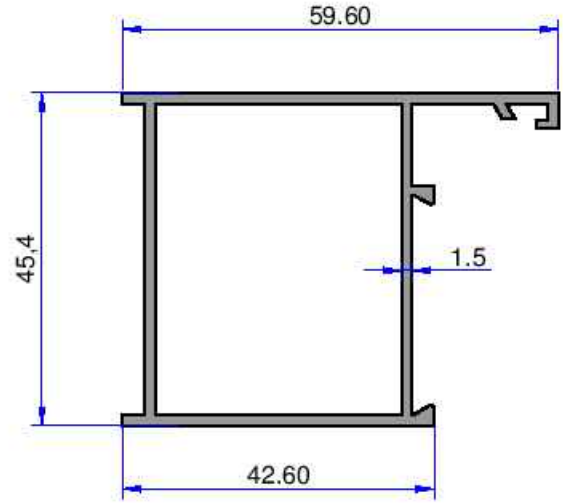
245

ağırlık : 0.780 kg / m
alan : 287.81 mm²
çevre : 268.94 mm
Jx : 8.18 cm⁴
Jy : 5.24 cm⁴

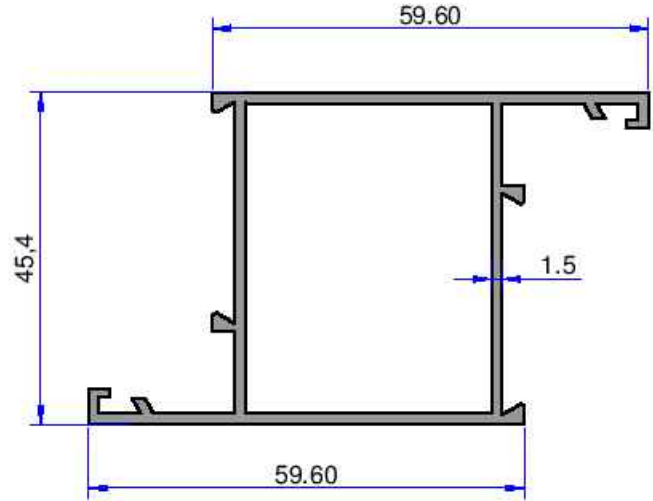


244

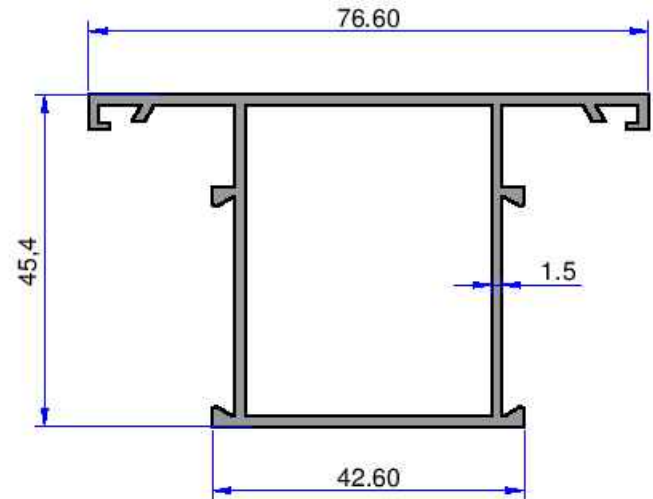
ağırlık : 0.809 kg / m
alan : 298.50 mm²
çevre : 245.34 mm
Jx : 11.47 cm⁴
Jy : 7.34 cm⁴

**243**

ağırlık : 0.926 kg / m
alan : 342.01 mm²
çevre : 302.69 mm
Jx : 17.46 cm⁴
Jy : 7.72 cm⁴

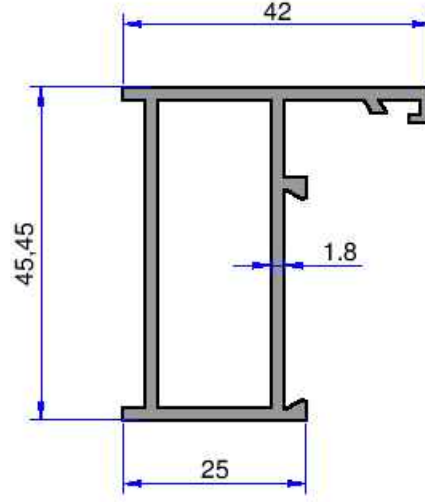
**242**

ağırlık : 0.926 kg / m
alan : 342.01 mm²
çevre : 302.69 mm
Jx : 13.62 cm⁴
Jy : 10.87 cm⁴



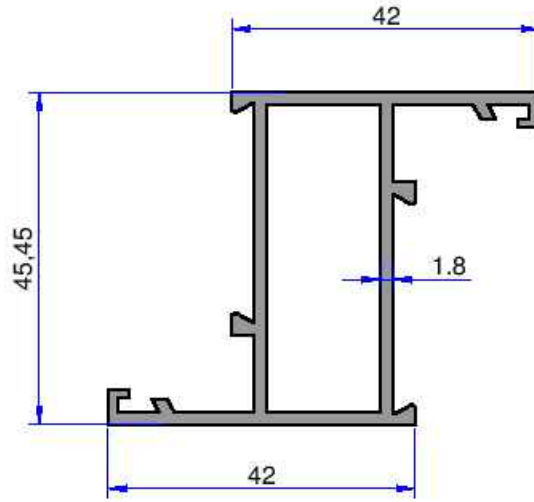
283

ağırlık : 0.783 kg / m
alan : 289.10 mm²
çevre : 209.02 mm
Jx : 8.64 cm⁴
Jy : 2.93 cm⁴



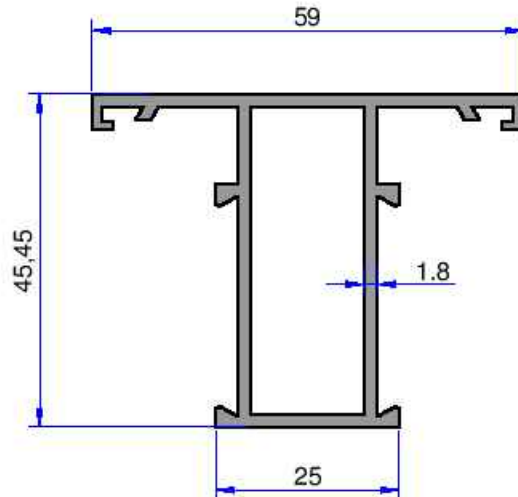
282

ağırlık : 0.916 kg / m
alan : 338.17 mm²
çevre : 265.16 mm
Jx : 12.64 cm⁴
Jy : 3.71 cm⁴



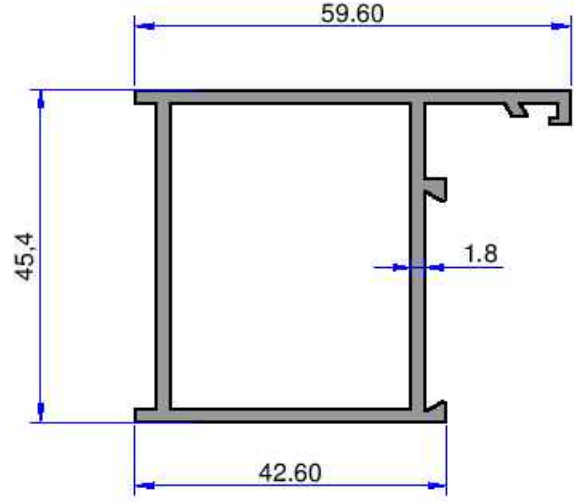
281

ağırlık : 0.916 kg / m
alan : 338.17 mm²
çevre : 265.16 mm
Jx : 9.38 cm⁴
Jy : 5.99 cm⁴

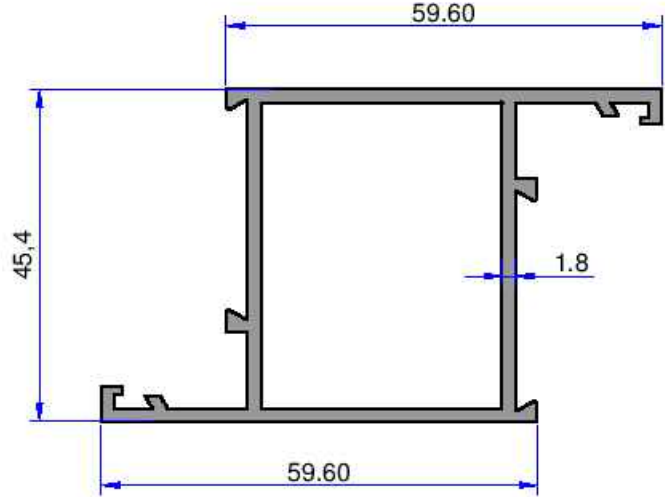


280

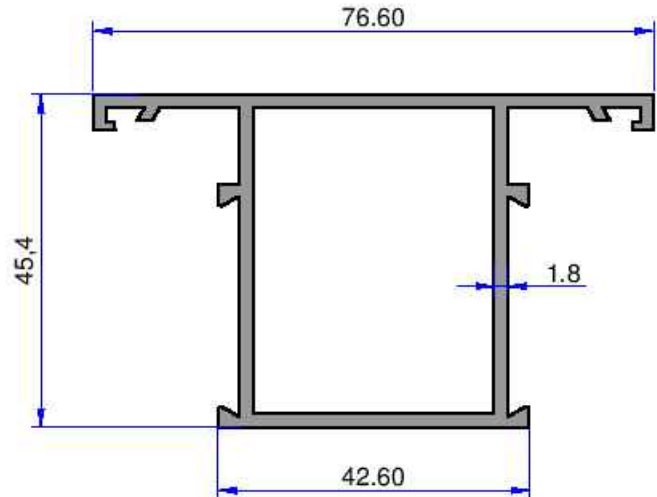
ağırlık : 0.956 kg / m
alan : 353.09 mm²
çevre : 243.65 mm
Jx : 13.34 cm⁴
Jy : 8.52 cm⁴

**279**

ağırlık : 1.090 kg / m
alan : 402.35 mm²
çevre : 299.31 mm
Jx : 20.14 cm⁴
Jy : 8.86 cm⁴

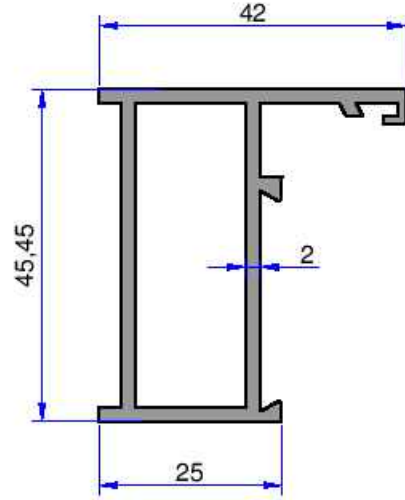
**278**

ağırlık : 1.090 kg / m
alan : 402.35 mm²
çevre : 299.31 mm
Jx : 15.62 cm⁴
Jy : 12.56 cm⁴



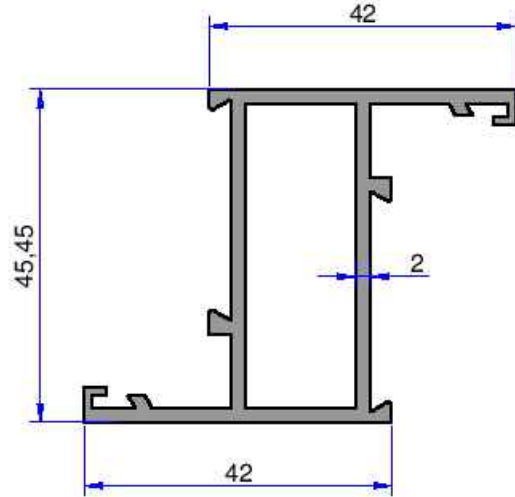
211

ağırlık : 0.858 kg / m
alan : 316.62 mm²
çevre : 208.96 mm
Jx : 9.34 cm⁴
Jy : 3.13 cm⁴



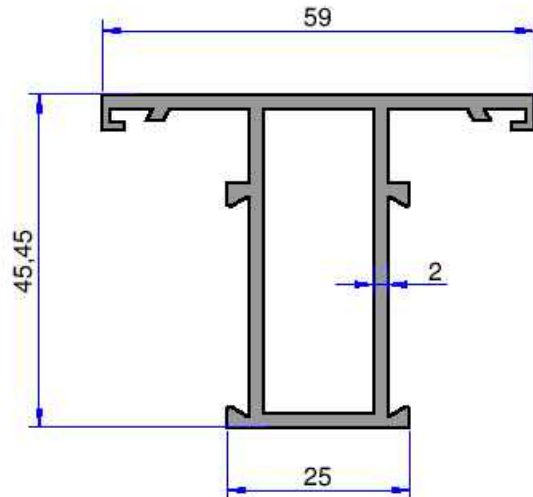
210

ağırlık : 0.993 kg / m
alan : 366.22 mm²
çevre : 264.23 mm
Jx : 13.49 cm⁴
Jy : 3.93 cm⁴



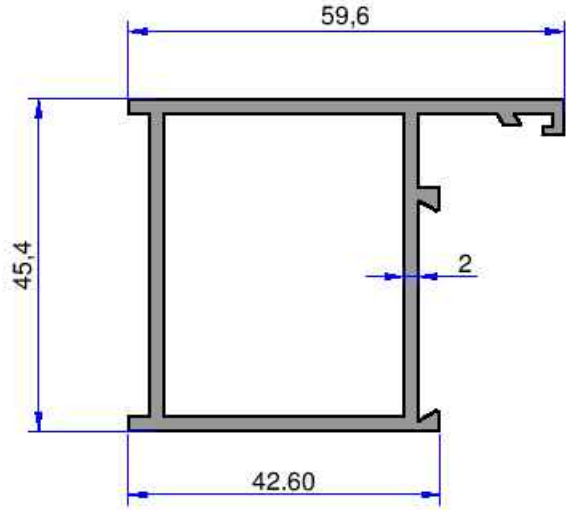
209

ağırlık : 0.997 kg / m
alan : 368.06 mm²
çevre : 265.03 mm
Jx : 10.10 cm⁴
Jy : 6.28 cm⁴



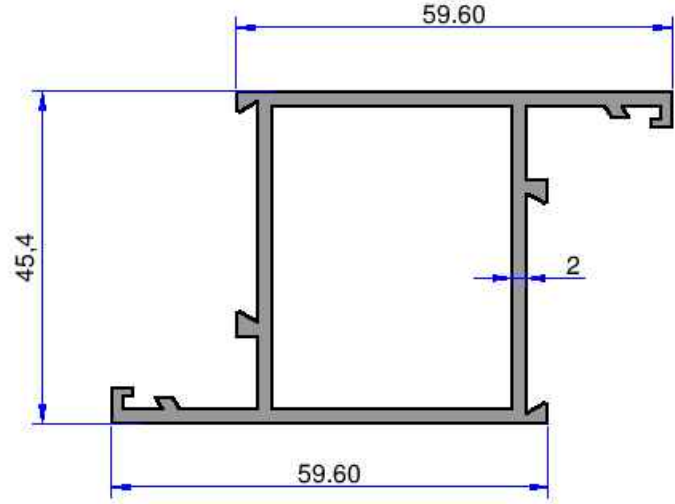
208

ağırlık : 1.051 kg / m
alan : 388.08 mm²
çevre : 242.99 mm
Jx : 14.47 cm⁴
Jy : 9.27 cm⁴



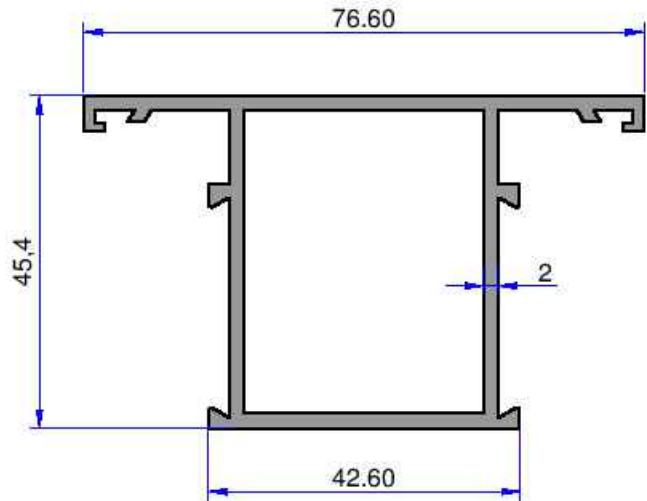
207

ağırlık : 1.192 kg / m
alan : 440.17 mm²
çevre : 297.98 mm
Jx : 21.66 cm⁴
Jy : 9.58 cm⁴



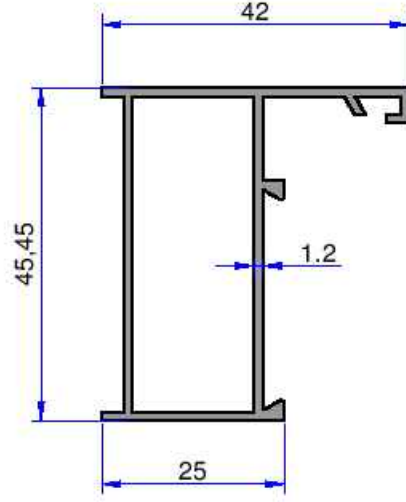
206

ağırlık : 1.192 kg / m
alan : 440.17 mm²
çevre : 297.98 mm
Jx : 16.74 cm⁴
Jy : 13.61 cm⁴



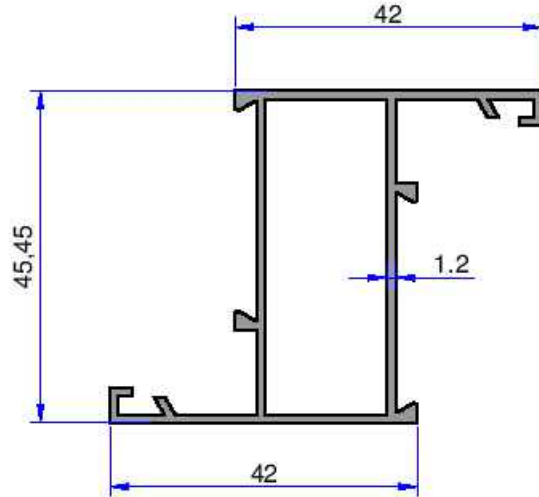
3080

ağırlık : 0.548 kg / m
alan : 202.29 mm²
çevre : 212.39 mm
Jx : 6.26 cm⁴
Jy : 2.17 cm⁴



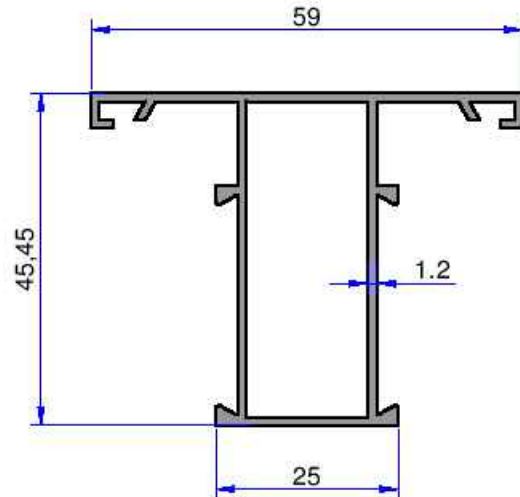
3079

ağırlık : 0.653 kg / m
alan : 241.27 mm²
çevre : 271.89 mm
Jx : 9.35 cm⁴
Jy : 2.86 cm⁴



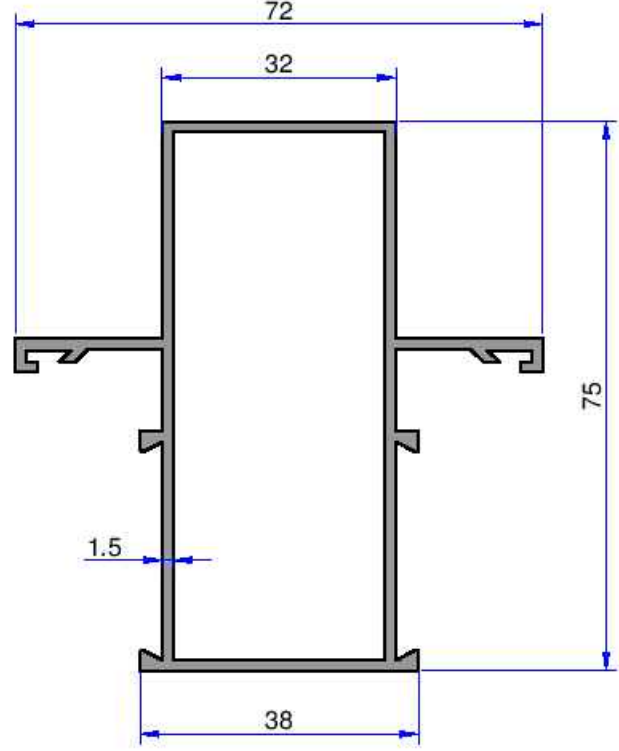
3078

ağırlık : 0.658 kg / m
alan : 242.93 mm²
çevre : 271.48 mm
Jx : 7.00 cm⁴
Jy : 4.64 cm⁴

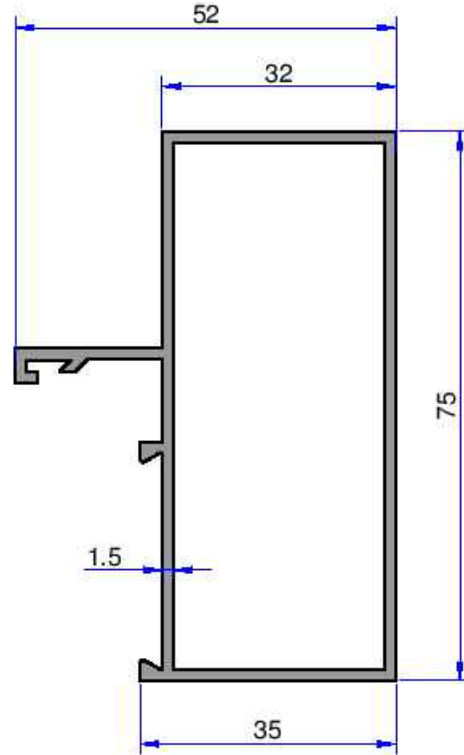


3087

ağırlık : 1.147 kg / m
alan : 423.46 mm²
çevre : 351.15 mm
Jx : 24.26 cm⁴
Jy : 13.66 cm⁴

**3086**

ağırlık : 0.996 kg / m
alan : 367.73 mm²
çevre : 282.57 mm
Jx : 23.32 cm⁴
Jy : 9.19 cm⁴

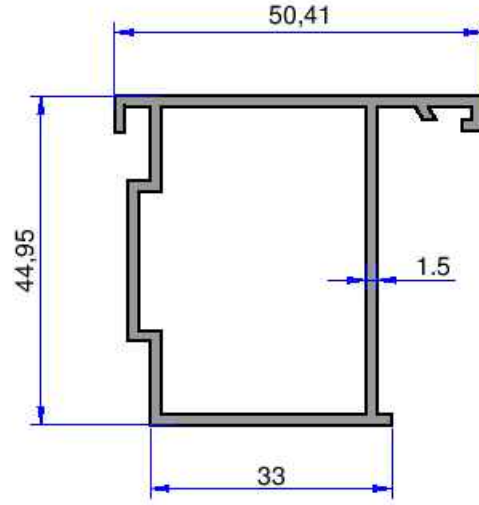


ALDOKS DÜZ SİSTEM
KASA-KANAT-ORTA KAYIT

AKALDO
Alüminyum Sanayi Tic. A.Ş.

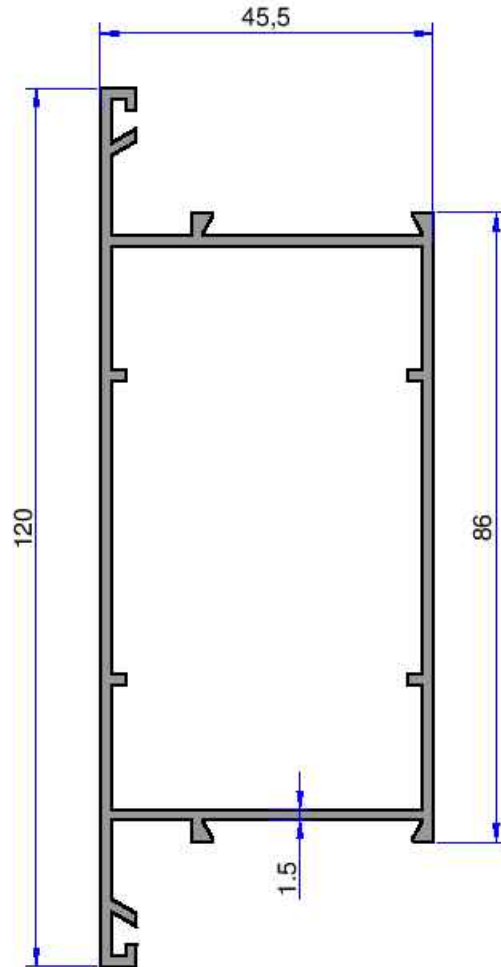
3039

ağırlık : 0.744 kg / m
alan : 274.61 mm²
çevre : 221.68 mm
Jx : 8.53 cm⁴
Jy : 5.97 cm⁴



3038

ağırlık : 1.336 kg / m
alan : 493.21 mm²
çevre : 396.92 mm
Jx : 61.32 cm⁴
Jy : 18.10 cm⁴

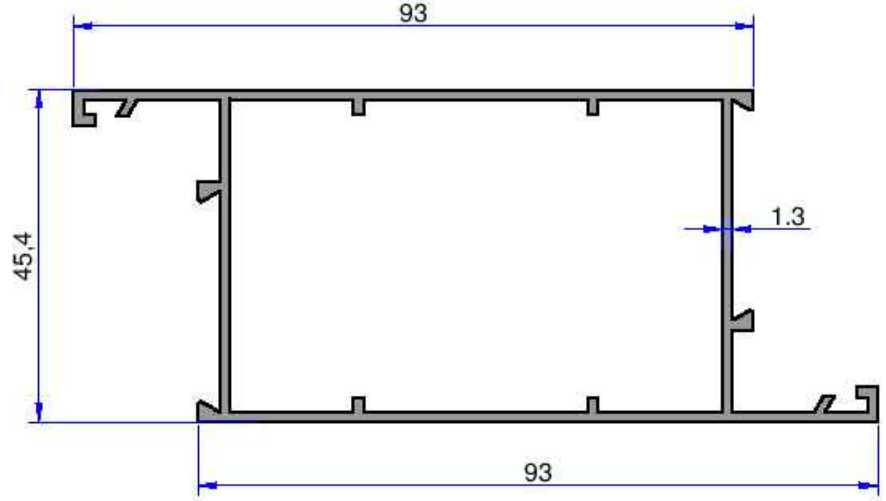


ALDOKS DÜZ SİSTEM
KASA-KANAT-ORTA KAYIT

AKALDO
Alüminyum Sanayi Tic. A.Ş.

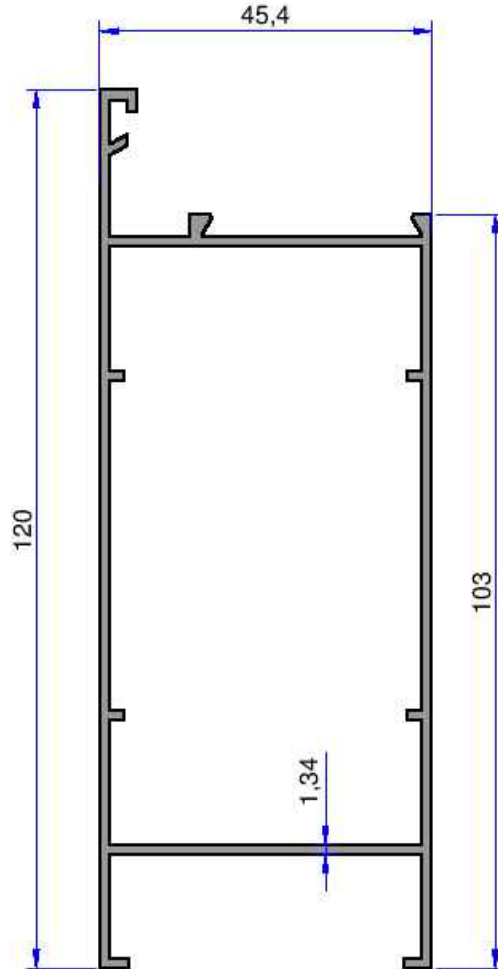
3045

ağırlık : 1.088 kg / m
alan : 401.54 mm²
çevre : 371.24 mm
Jx : 42.46 cm⁴
Jy : 13.32 cm⁴



3069

ağırlık : 1.220 kg / m
alan : 450.51 mm²
çevre : 403.12 mm
Jx : 60.51 cm⁴
Jy : 17.04 cm⁴



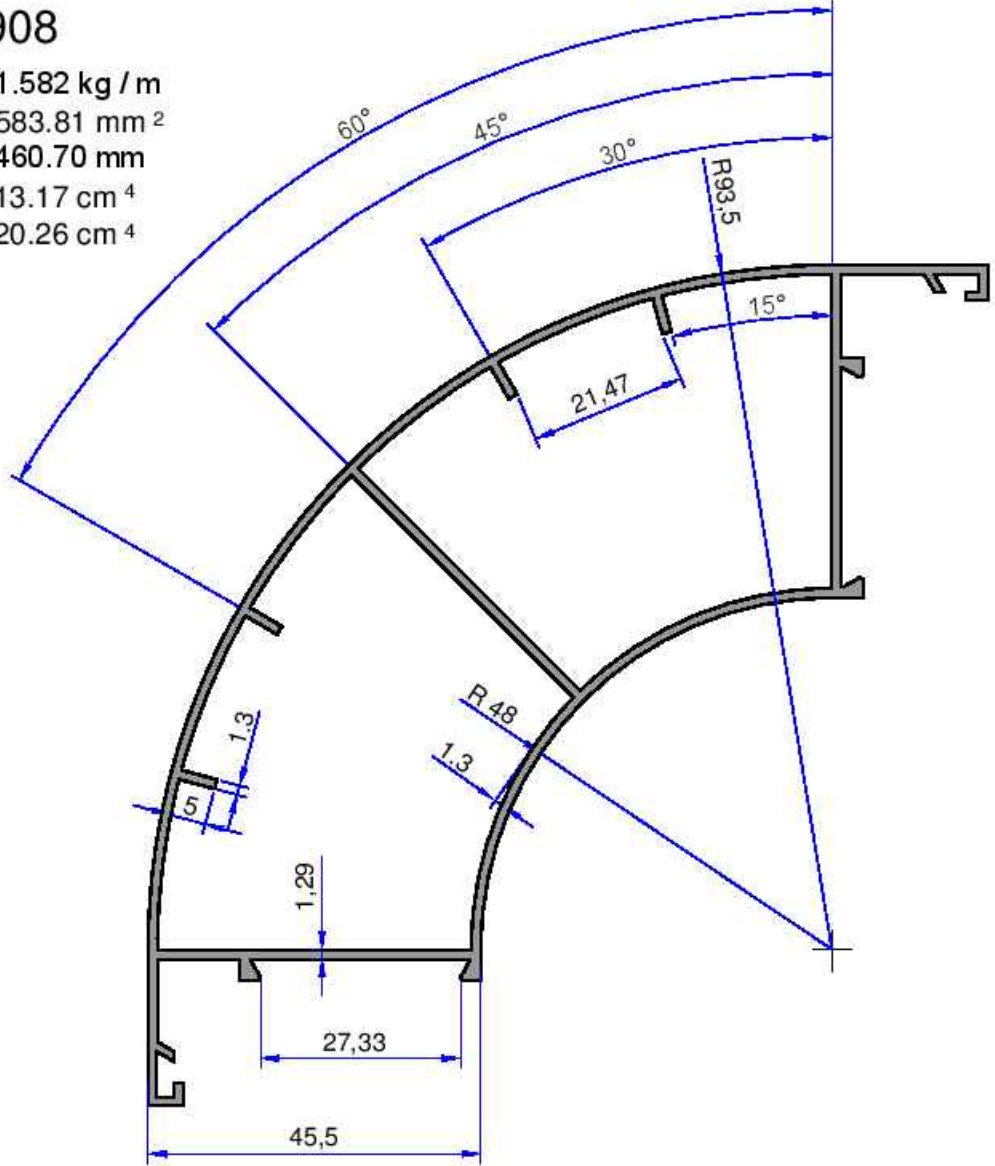
Not: Katalog ağırlıklar teorik ağırlıklardır. Üzerine kalıp aşınmasından dolayı %3-9%5 boya farkından dolayı %4-9%6 ağırlık ilave edilecektir.

ALDOKS DÜZ SİSTEM
KASA-KANAT-ORTA KAYIT

AKALDO
Alüminyum Sanayi Tic. A.Ş.

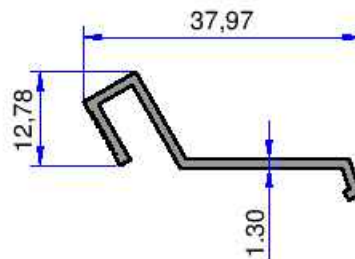
3908

ağırlık : 1.582 kg / m
alan : 583.81 mm²
çevre : 460.70 mm
Jx : 113.17 cm⁴
Jy : 20.26 cm⁴



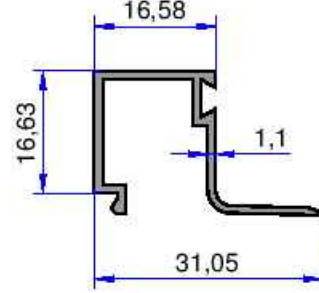
3047

ağırlık : 0.206 kg / m
alan : 76.07 mm²
çevre : 120.20 mm

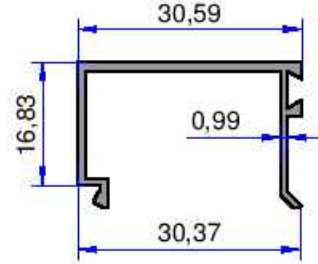


3007

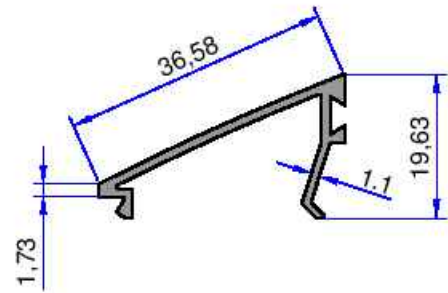
ağırlık : 0.219 kg / m
alan : 81.01 mm²
çevre : 149.29 mm
Jx : 0.67 cm⁴
Jy : 0.31 cm⁴

**3009**

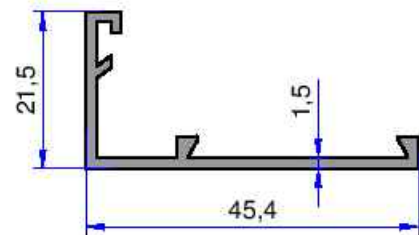
ağırlık : 0.218 kg / m
alan : 80.54 mm²
çevre : 153.34 mm
Jx : 1.14 cm⁴
Jy : 0.34 cm⁴

**3628**

ağırlık : 0.231 kg / m
alan : 85.42 mm²
çevre : 132.22 mm
Jx : 1.18 cm⁴
Jy : 0.14 cm⁴

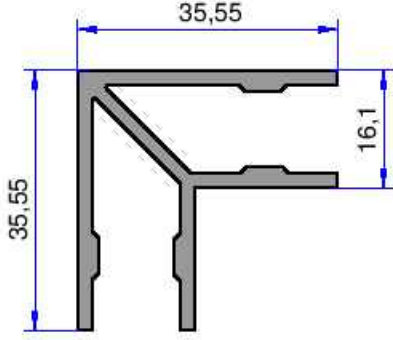
**3223**

ağırlık : 0.325 kg / m
alan : 120.24 mm²
çevre : 163.53 mm



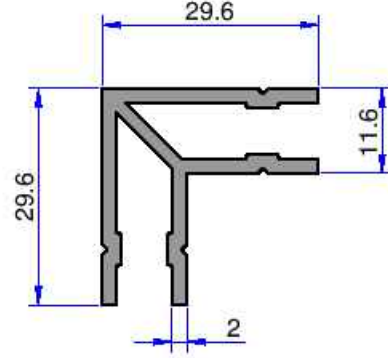
ALDOKS DÜZ SİSTEM
KASA-KANAT-ORTA KAYIT

AKALDO
Alüminyum Sanayi Tic. A.Ş.



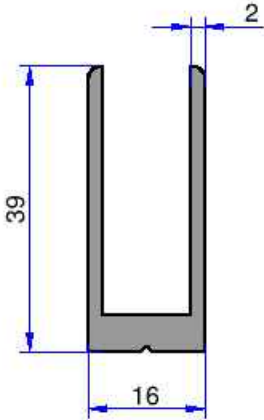
1217

ağırlık : 0.749 kg / m²
alan : 276.61 mm
çevre : 257.79 mm



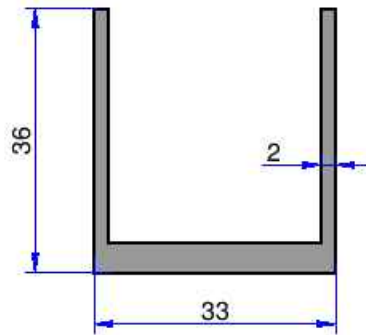
1221

ağırlık : 0.594 kg / m²
alan : 219.27 mm
çevre : 227.21 mm



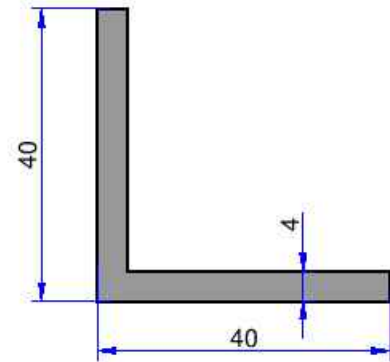
1213

ağırlık : 0.579 kg / m
alan : 213.99 mm
çevre : 176.83 mm



1216

ağırlık : 0.704 kg / m
alan : 260.00 mm
çevre : 202.00 mm



1212

ağırlık : 0.823 kg / m
alan : 304.00 mm
çevre : 160.00 mm

Not: Katalog ağırlıklar teorik ağırlıklardır. Üzerine kalıp aşınmasından dolayı %3-%5 boya farkından dolayı %4-%6 ağırlık ilave edilecektir.