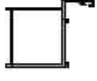
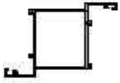
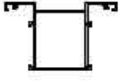

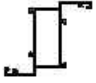
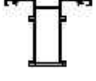
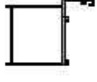
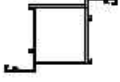
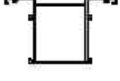
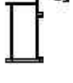

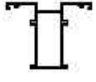


AKALDO

Alüminyum Sanayi Tic. A.Ş.

ALDOKS FUGALI SİSTEM




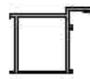
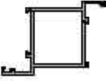
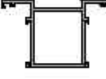
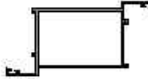
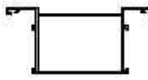
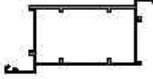
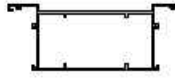
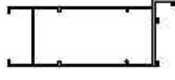

**web: www.akaldo.com
email: pazarlama@akaldo.com**

ŞEKİL	PROFİL NUMARASI	Jx - Jy DEĞERLERİ	AĞIRLIK	PROFİL ADI
	3004	Jx: 9.30 cm ⁴ Jy: 5.07 cm ⁴	0.647 kg / m	G.KASA PROFİLİ(1.2 mm)
	3006	Jx: 15.86 cm ⁴ Jy: 5.40 cm ⁴	0.769 kg / m	G.KANAT PROFİLİ(1.2 mm)
	3005	Jx: 11.66 cm ⁴ Jy: 8.49 cm ⁴	0.769 kg / m	G.ORTA KAYIT P.(1.2 mm)
	217	Jx: 6.18 cm ⁴ Jy: 1.98 cm ⁴	0.568 kg / m	D.KASA PROFİLİ(1.3 mm)
	216	Jx: 10.65 cm ⁴ Jy: 2.45 cm ⁴	0.695 kg / m	D.KANAT PROFİLİ(1.3 mm)
	215	Jx: 7.02 cm ⁴ Jy: 4.72 cm ⁴	0.695 kg / m	D.ORTA KAYIT P.(1.3 mm)
	214	Jx: 9.89 cm ⁴ Jy: 5.42 cm ⁴	0.693 kg / m	G.KASA PROFİLİ(1.3 mm)
	213	Jx: 16.72 cm ⁴ Jy: 5.72 cm ⁴	0.820 kg / m	G.KANAT PROFİLİ(1.3 mm)
	212	Jx: 12.25 cm ⁴ Jy: 9.02 cm ⁴	0.820 kg / m	G.ORTA KAYIT P.(1.3 mm)
	241	Jx: 6.95 cm ⁴ Jy: 2.21 cm ⁴	0.645 kg / m	D.KASA PROFİLİ(1.5 mm)
	240	Jx: 11.92 cm ⁴ Jy: 2.69 cm ⁴	0.783 kg / m	D.KANAT PROFİLİ(1.5 mm)
	239	Jx: 7.82 cm ⁴ Jy: 5.23 cm ⁴	0.783 kg / m	D.ORTA KAYIT P.(1.5 mm)

Not: Katalog ağırlıkları teorik ağırlıklardır. Üzerine kalıp aşınmasından dolayı %3-%5 boya farkından dolayı %4-%6 ağırlık ilave edilecektir.

ŞEKİL	PROFİL NUMARASI	Jx - Jy DEĞERLERİ	AĞIRLIK	PROFİL ADI
	238	Jx: 11.13 cm ⁴ Jy: 6.09 cm ⁴	0.789 kg / m	G.KASA PROFİLİ(1.5 mm)
	237	Jx: 18.65 cm ⁴ Jy: 6.36 cm ⁴	0.928 kg / m	G.KANAT PROFİLİ(1.5 mm)
	236	Jx: 13.58 cm ⁴ Jy: 10.09 cm ⁴	0.928 kg / m	G.ORTA KAYIT P.(1.5 mm)
	277	Jx: 8.05 cm ⁴ Jy: 2.53 cm ⁴	0.759 kg / m	D.KASA PROFİLİ(1.8 mm)
	276	Jx: 13.78 cm ⁴ Jy: 3.03 cm ⁴	0.916 kg / m	D.KANAT PROFİLİ(1.8 mm)
	275	Jx: 8.97 cm ⁴ Jy: 5.97 cm ⁴	0.916 kg / m	D.ORTA KAYIT P.(1.8 mm)
	274	Jx: 12.97 cm ⁴ Jy: 7.06 cm ⁴	0.933 kg / m	G.KASA PROFİLİ(1.8 mm)
	273	Jx: 21.60 cm ⁴ Jy: 7.28 cm ⁴	1.091 kg / m	G.KANAT PROFİLİ(1.8 mm)
	272	Jx: 15.63 cm ⁴ Jy: 11.66 cm ⁴	1.091 kg / m	G.ORTA KAYIT P.(1.8 mm)
	3001	Jx: 5.82 cm ⁴ Jy: 1.87 cm ⁴	0.531 kg / m	D.KASA PROFİLİ(1.2 mm)
	3002	Jx: 10.10 cm ⁴ Jy: 2.34 cm ⁴	0.653 kg / m	D.KANAT PROFİLİ(1.2 mm)
	3003	Jx: 6.63 cm ⁴ Jy: 4.52 cm ⁴	0.653 kg / m	D.ORTA KAYIT P.(1.2 mm)

Not: Katalog ağırlıkları teorik ağırlıklardır. Üzerine kalıp aşınmasından dolayı %3-%5 boya farkından dolayı %4-%6 ağırlık ilave edilecektir.

ŞEKİL	PROFİL NUMARASI	Jx - Jy DEĞERLERİ	AĞIRLIK	PROFİL ADI
	205	Jx: 8.64 cm ⁴ Jy: 2.69 cm ⁴	0.826 kg / m	D.KASA PROFİLİ (2 mm)
	204	Jx: 14.56 cm ⁴ Jy: 3.20 cm ⁴	0.987 kg / m	D.KANAT PROFİLİ (2 mm)
	203	Jx: 9.65 cm ⁴ Jy: 6.22 cm ⁴	0.996 kg / m	D.ORTA KAYIT P. (2 mm)
	202	Jx: 13.99 cm ⁴ Jy: 7.67 cm ⁴	1.024 kg / m	G.KASA PROFİLİ (2 mm)
	201	Jx: 23.07 cm ⁴ Jy: 7.86 cm ⁴	1.191 kg / m	G.KANAT PROFİLİ (2 mm)
	200	Jx: 16.63 cm ⁴ Jy: 12.61 cm ⁴	1.191 kg / m	G.ORTA KAYIT P. (2 mm)
	3244	Jx: 34.19 cm ⁴ Jy: 10.19 cm ⁴	1.051 kg / m	G.KANAT PROFİLİ(1.4 mm)
	3248	Jx: 31.12 cm ⁴ Jy: 12.23 cm ⁴	1.051 kg / m	G.ORTA KAYIT P.(1.4 mm)
	3044	Jx: 43.34 cm ⁴ Jy: 11.52 cm ⁴	1.110 kg / m	G.KANAT PROFİLİ(1.3 mm)
	3043	Jx: 59.81 cm ⁴ Jy: 16.03 cm ⁴	1.332 kg / m	G.ORTA KAYIT P.(1.5 mm)
	3042	Jx: 59.56 cm ⁴ Jy: 13.94 cm ⁴	1.202 kg / m	G.ETEK PROFİLİ(1.33 mm)
	3008	Jx: 6.95 cm ⁴ Jy: 2.21 cm ⁴	0.766 kg / m	KÖŞE DÖNÜŞ PROFİLİ

Not: Katalog ağırlıkları teorik ağırlıklardır. Üzerine kalıp aşınmasından dolayı %3-%5 boya farkından dolayı %4-%6 ağırlık ilave edilecektir.



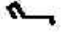
ALDOKS FUGALI SİSTEM

AKALDO

Alüminyum Sanayi Tic. A.Ş.

ŞEKİL	PROFİL NUMARASI	Jx - Jy DEĞERLERİ	AĞIRLIK	PROFİL ADI
	3007	Jx: 0.67 cm ⁴ Jy: 0.31 cm ⁴	0.217 kg / m	ÇITA (16.58 mm)
	3009	Jx: 1.14 cm ⁴ Jy: 0.34 cm ⁴	0.218 kg / m	ÇITA (30.59 mm)
	3628	Jx: 1.18 cm ⁴ Jy: 0.14 cm ⁴	0.231 kg / m	ÇITA (36.66 mm)
	3303	Jx: 3.09 cm ⁴ Jy: 0.16 cm ⁴	0.341 kg / m	ADAPTÖR PROFİLİ
	3304	Jx: 1.94 cm ⁴ Jy: 0.06 cm ⁴	0.256 kg / m	ADAPTÖR PROFİLİ
	3231	-	0.204 kg / m	T BİNİ PROFİLİ
	3064	-	0.174 kg / m	T BİNİ PROFİLİ
	3066	-	1.162 kg / m	BAĞLANTI PROFİLİ
	3105	-	0.131 kg / m	BAĞLANTI PROFİLİ
	3106	-	0.138 kg / m	İSP.TİJ PROFİLİ
	3223	-	0.325 kg / m	BİTİŞ PROFİLİ
	3908	Jx:113.17 cm ⁴ Jy: 20.26 cm ⁴	1.582 kg / m	KÖŞE DÖNÜŞ PROFİLİ

Not: Katalog ağırlıkları teorik ağırlıklardır. Üzerine kalıp aşınmasından dolayı %3-%5 boya farkından dolayı %4-%6 ağırlık ilave edilecektir.

ŞEKİL	PROFİL NUMARASI	Jx - Jy DEĞERLERİ	AĞIRLIK	PROFİL ADI
	1217	-	0.749 kg / m	BAĞLANTI PROFİLİ
	1221	-	0.594 kg / m	BAĞLANTI PROFİLİ
	3047	-	0.206 kg / m	GEÇME DAMLALIK PROF.

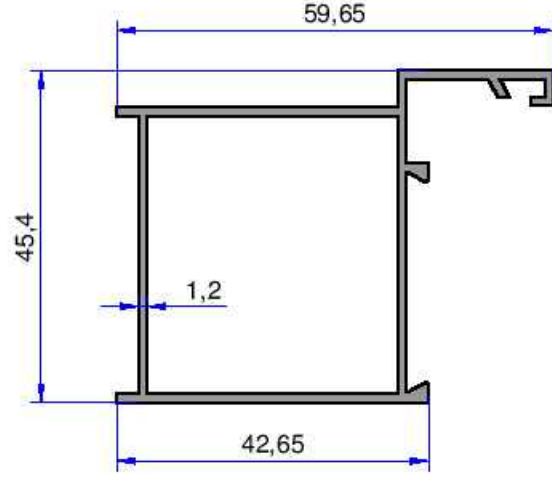
Not: Katalog ağırlıkları teorik ağırlıklardır. Üzerine kalıp aşınmasından dolayı %3-%5 boya farkından dolayı %4-%6 ağırlık ilave edilecektir.

ALDOKS FUGALI SİSTEM
KASA-KANAT-ORTA KAYIT

AKALDO
Alüminyum Sanayi Tic. A.Ş.

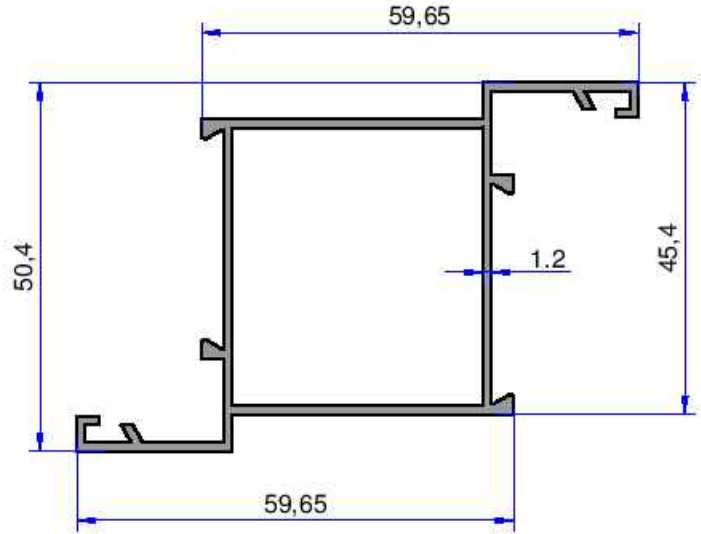
3004

ağırlık : 0.647 kg / m
alan : 238.79 mm²
çevre : 247.59 mm
Jx : 9.30 cm⁴
Jy : 5.07 cm⁴



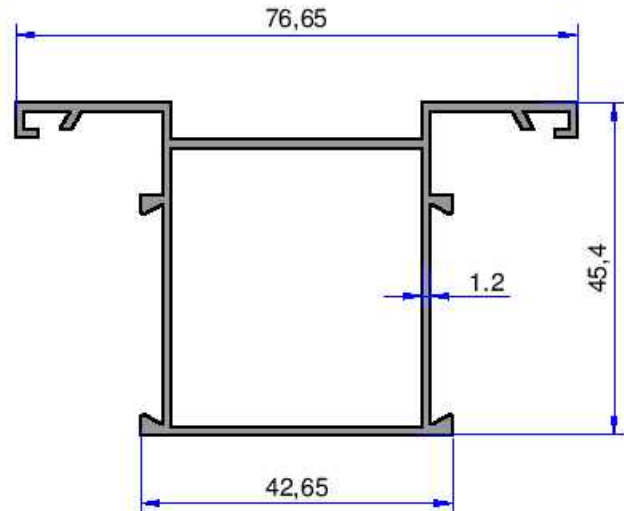
3006

ağırlık : 0.769 kg / m
alan : 284.02 mm²
çevre : 317.09 mm
Jx : 15.86 cm⁴
Jy : 5.40 cm⁴



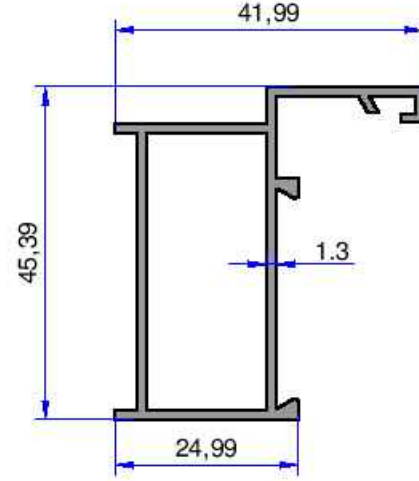
3005

ağırlık : 0.769 kg / m
alan : 284.02 mm²
çevre : 317.09 mm
Jx : 11.66 cm⁴
Jy : 8.49 cm⁴



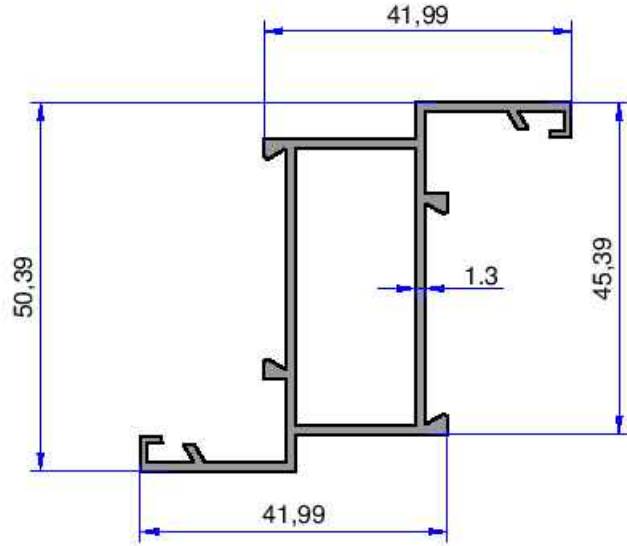
217

ağırlık : 0.568 kg / m
alan : 209.87 mm²
çevre : 212.01 mm
Jx : 6.18 cm⁴
Jy : 1.98 cm⁴



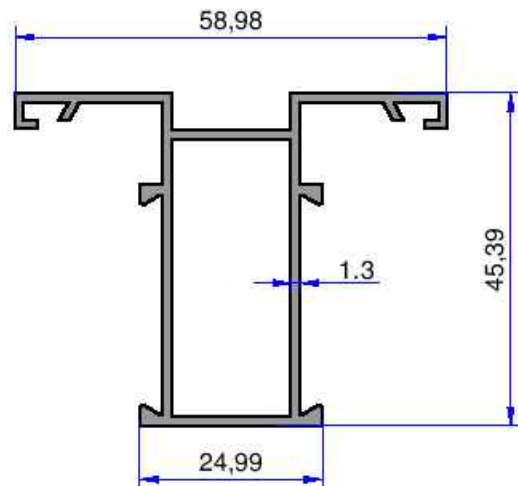
216

ağırlık : 0.695 kg / m
alan : 256.51 mm²
çevre : 281.27 mm
Jx : 10.65 cm⁴
Jy : 2.45 cm⁴



215

ağırlık : 0.695 kg / m
alan : 256.51 mm²
çevre : 281.27 mm
Jx : 7.02 cm⁴
Jy : 4.72 cm⁴

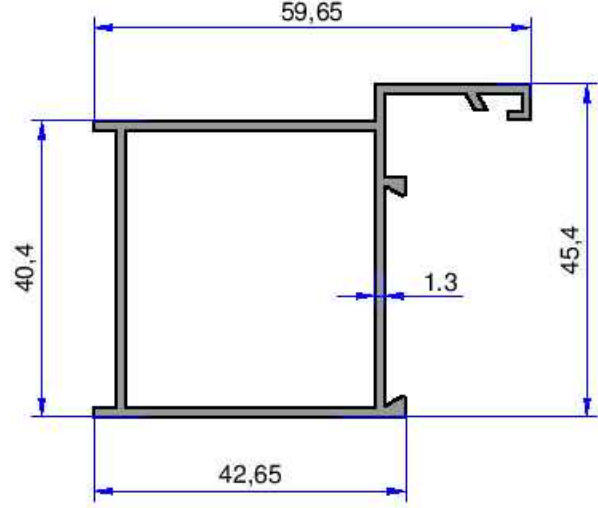


ALDOKS FUGALI SİSTEM
KASA-KANAT-ORTA KAYIT

AKALDO
Alüminyum Sanayi Tic. A.Ş.

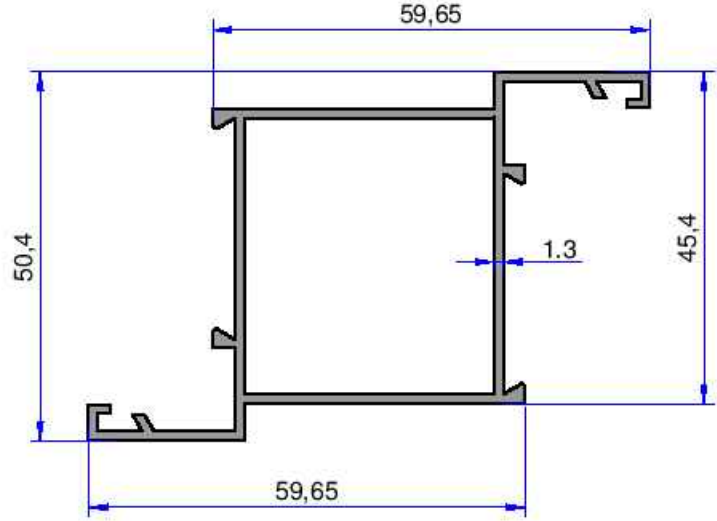
214

ağırlık : 0.693 kg / m
alan : 256.04 mm²
çevre : 247.16 mm
Jx : 9.89 cm⁴
Jy : 5.42 cm⁴



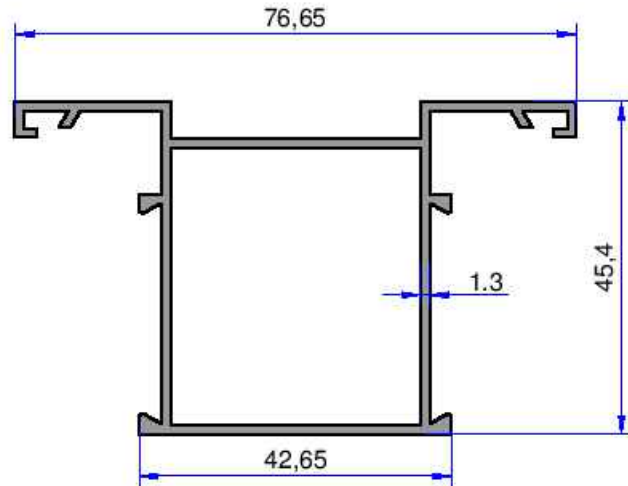
213

ağırlık : 0.820 kg / m
alan : 302.92 mm²
çevre : 316.22 mm
Jx : 16.72 cm⁴
Jy : 5.72 cm⁴



212

ağırlık : 0.820 kg / m
alan : 302.92 mm²
çevre : 316.22 mm
Jx : 12.25 cm⁴
Jy : 9.02 cm⁴



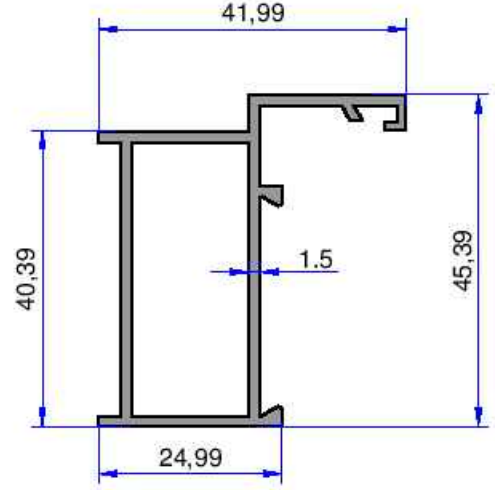
Not: Katalog ağırlıkları teorik ağırlıklardır. Üzerine kalıp aşınmasından dolayı %3-%5 boya farkından dolayı %4-%6 ağırlık ilave edilecektir.

241

ağırlık : 0.645 kg / m

alan : 238.02 mm²

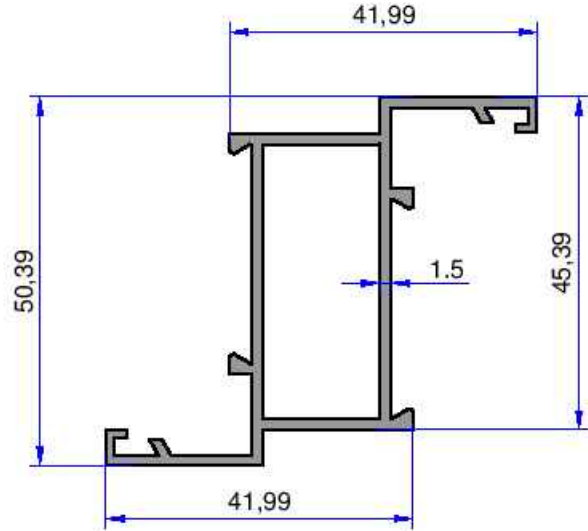
çevre : 210.75 mm

Jx : 6.95 cm⁴Jy : 2.21 cm⁴**240**

ağırlık : 0.783 kg / m

alan : 288.92 mm²

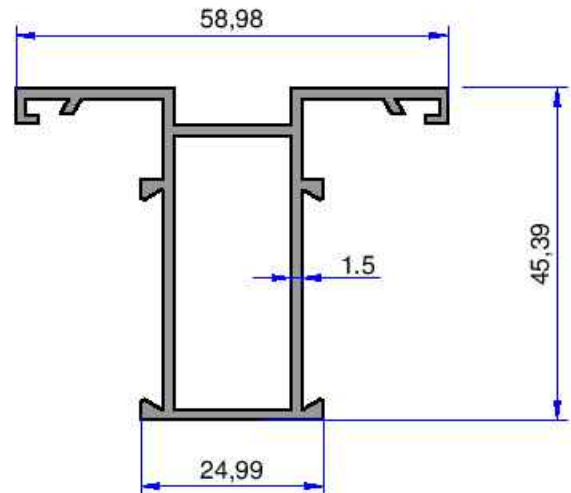
çevre : 278.74 mm

Jx : 11.92 cm⁴Jy : 2.69 cm⁴**239**

ağırlık : 0.783 kg / m

alan : 288.92 mm²

çevre : 278.74 mm

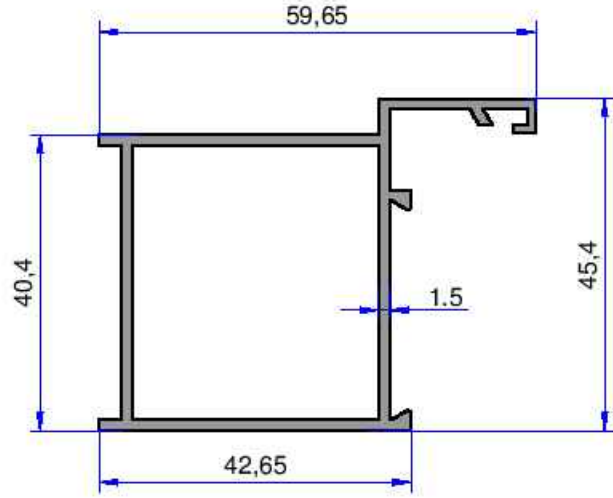
Jx : 7.82 cm⁴Jy : 5.23 cm⁴

ALDOKS FUGALI SİSTEM
KASA-KANAT-ORTA KAYIT

AKALDO
Alüminyum Sanayi Tic. A.Ş.

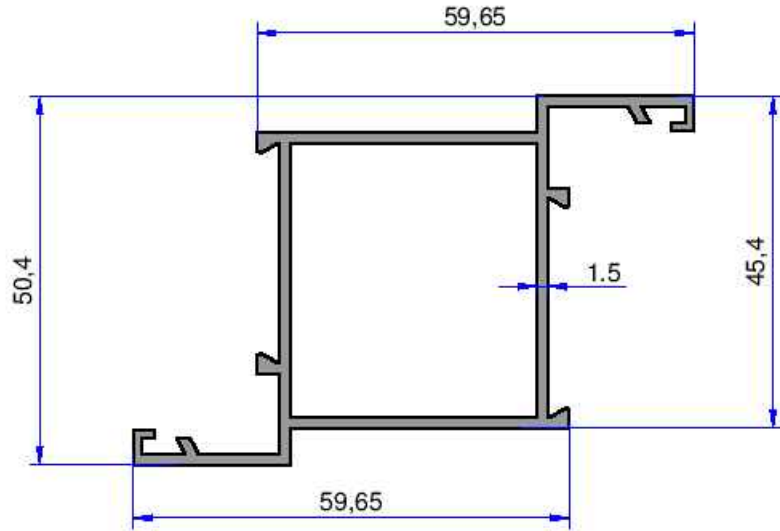
238

ağırlık : 0.789 kg / m
alan : 291.29 mm²
çevre : 246.10 mm
Jx : 11.13 cm⁴
Jy : 6.09 cm⁴



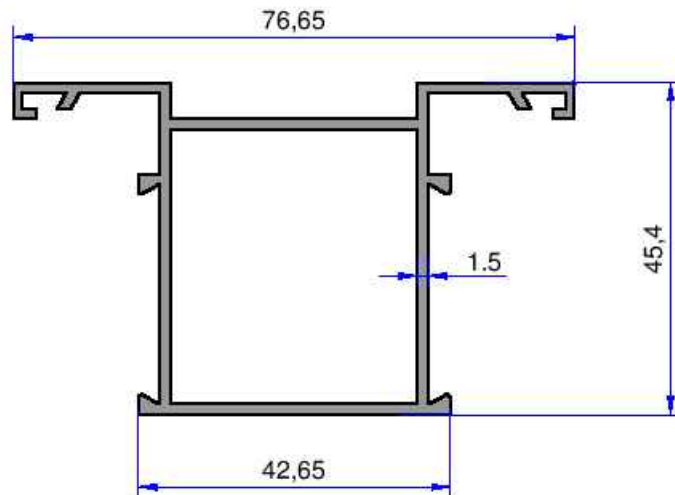
237

ağırlık : 0.928 kg / m
alan : 342.43 mm²
çevre : 314.10 mm
Jx : 18.65 cm⁴
Jy : 6.36 cm⁴



236

ağırlık : 0.928 kg / m
alan : 342.43 mm²
çevre : 314.10 mm
Jx : 13.58 cm⁴
Jy : 10.09 cm⁴



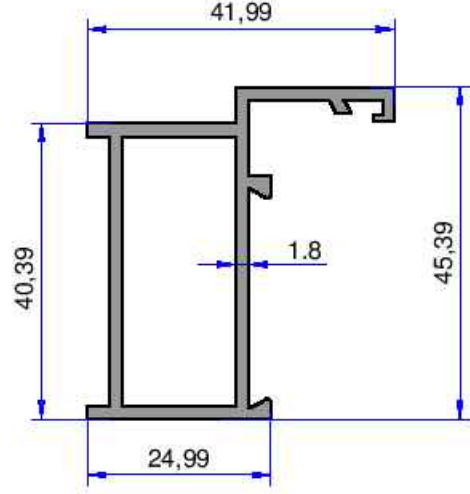
Not: Katalog ağırlıkları teorik ağırlıklardır. Üzerine kalıp aşınmasından dolayı %3-%5 boya farkından dolayı %4-%6 ağırlık ilave edilecektir.

277

ağırlık : 0.759 kg / m

alan : 280.36 mm²

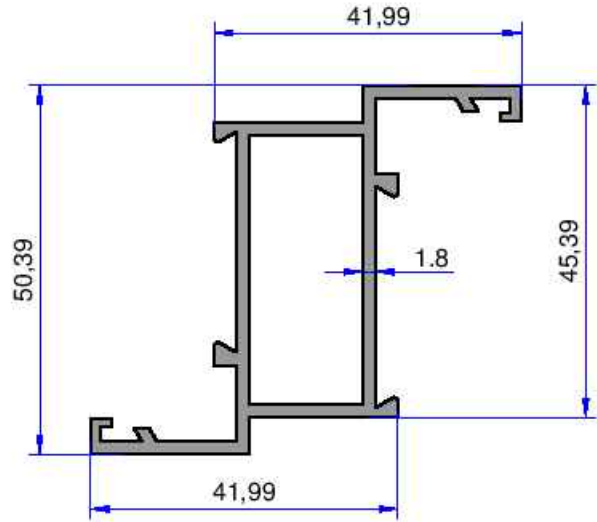
çevre : 208.86 mm

Jx : 8.05 cm⁴Jy : 2.53 cm⁴**276**

ağırlık : 0.916 kg / m

alan : 338.32 mm²

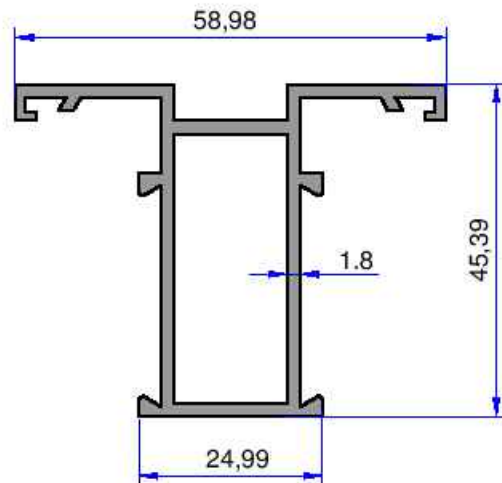
çevre : 274.96 mm

Jx : 13.78 cm⁴Jy : 3.03 cm⁴**275**

ağırlık : 0.916 kg / m

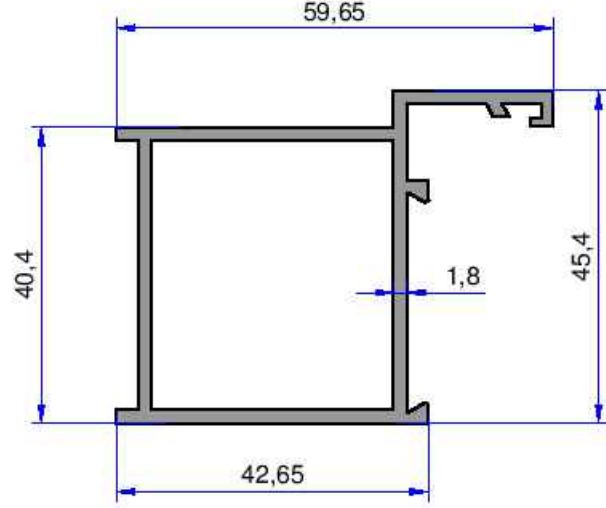
alan : 338.32 mm²

çevre : 274.96 mm

Jx : 8.97 cm⁴Jy : 5.97 cm⁴

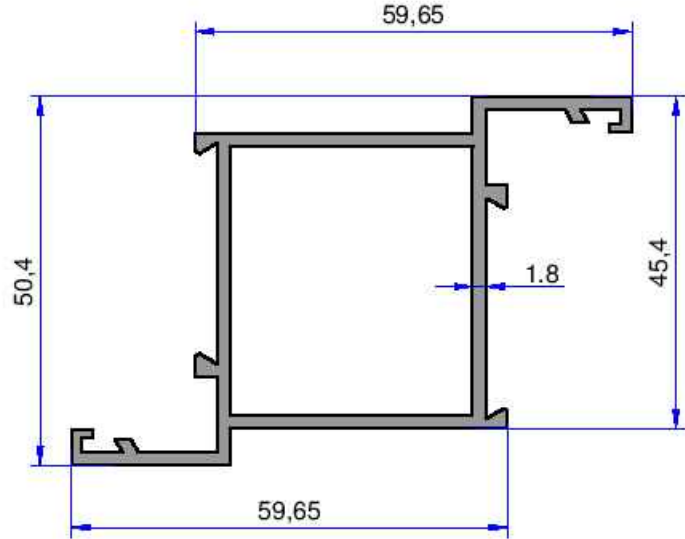
274

ağırlık : 0.933 kg / m
alan : 344.34 mm²
çevre : 244.20 mm
Jx : 12.97 cm⁴
Jy : 7.06 cm⁴



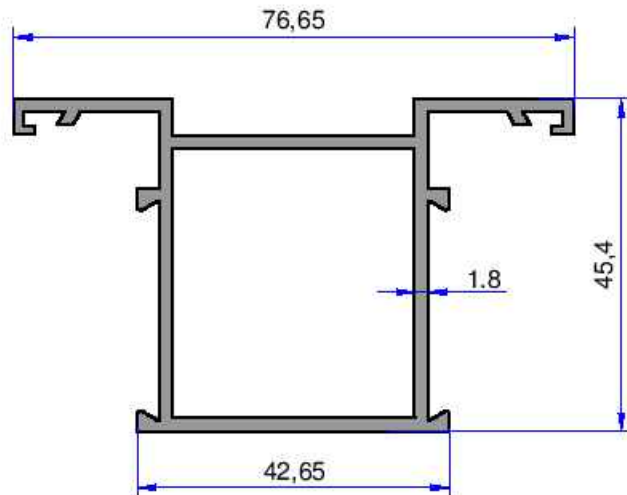
273

ağırlık : 1.091 kg / m
alan : 402.66 mm²
çevre : 310.31 mm
Jx : 21.60 cm⁴
Jy : 7.28 cm⁴



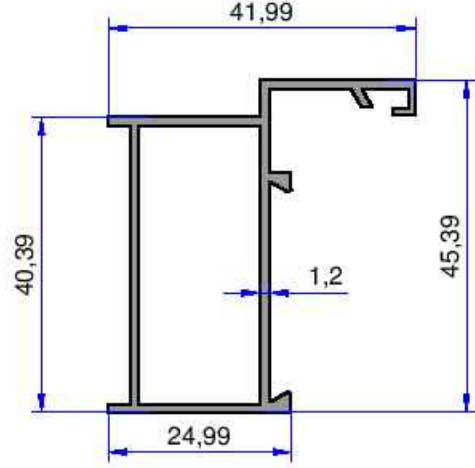
272

ağırlık : 1.091 kg / m
alan : 402.66 mm²
çevre : 310.31 mm
Jx : 15.63 cm⁴
Jy : 11.66 cm⁴



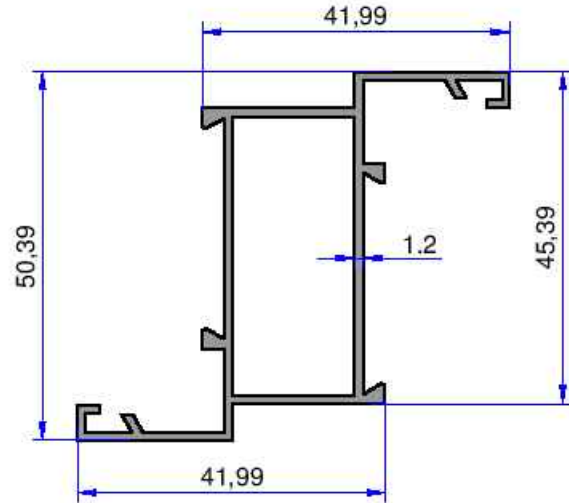
3001

ağırlık : 0.531 kg / m
alan : 196.12 mm²
çevre : 212.45 mm
Jx : 5.82 cm⁴
Jy : 1.87 cm⁴



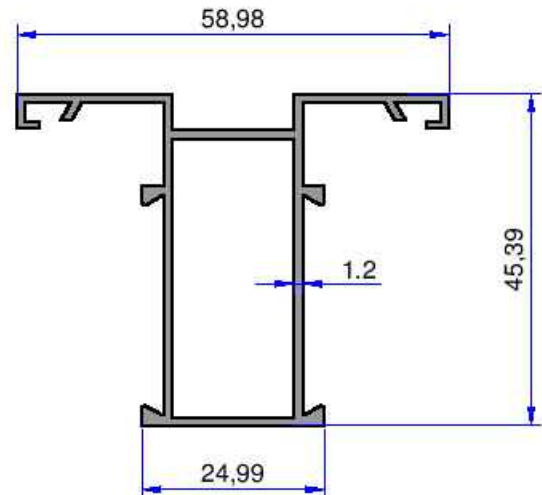
3002

ağırlık : 0.653 kg / m
alan : 241.10 mm²
çevre : 282.14 mm
Jx : 10.10 cm⁴
Jy : 2.34 cm⁴



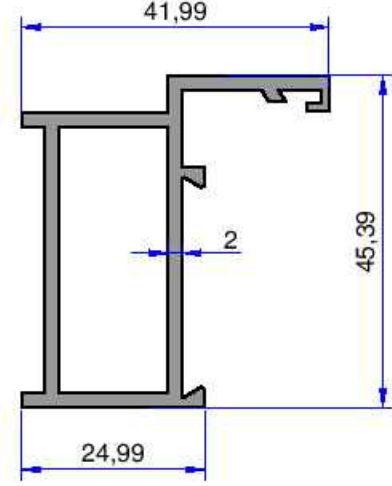
3003

ağırlık : 0.653 kg / m
alan : 241.10 mm²
çevre : 282.14 mm
Jx : 6.63 cm⁴
Jy : 4.52 cm⁴



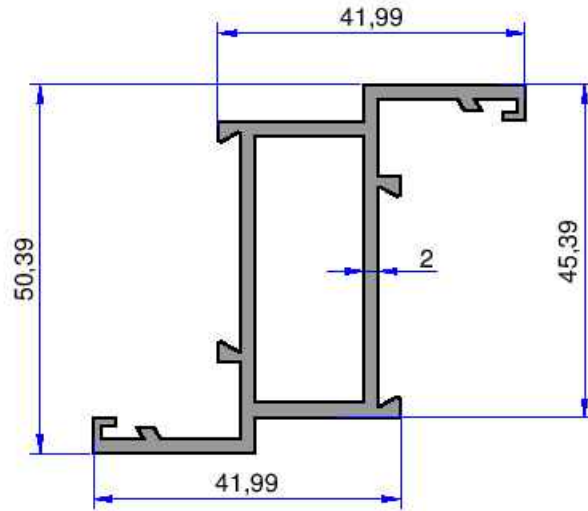
205

ağırlık : 0.826 kg / m
alan : 305.00 mm²
çevre : 208.99 mm
Jx : 8.64 cm⁴
Jy : 2.69 cm⁴



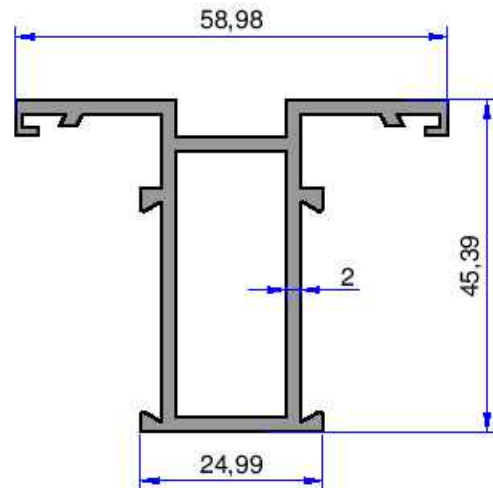
204

ağırlık : 0.987 kg / m
alan : 364.49 mm²
çevre : 275.24 mm
Jx : 14.56 cm⁴
Jy : 3.20 cm⁴



203

ağırlık : 0.996 kg / m
alan : 367.73 mm²
çevre : 275.24 mm
Jx : 9.65 cm⁴
Jy : 6.22 cm⁴

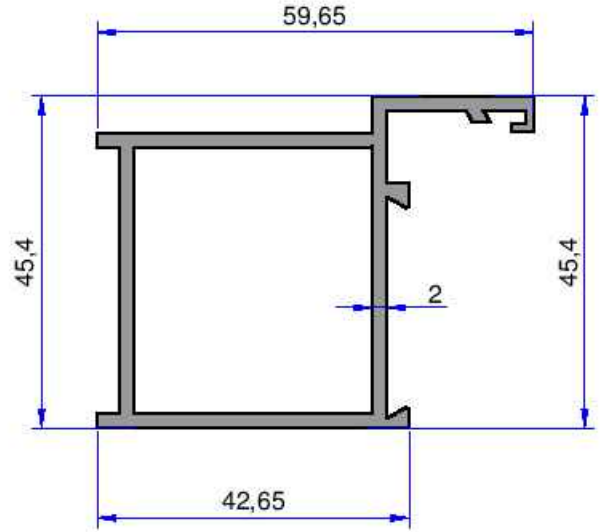


202

ağırlık : 1.024 kg / m

alan : 377.87 mm²

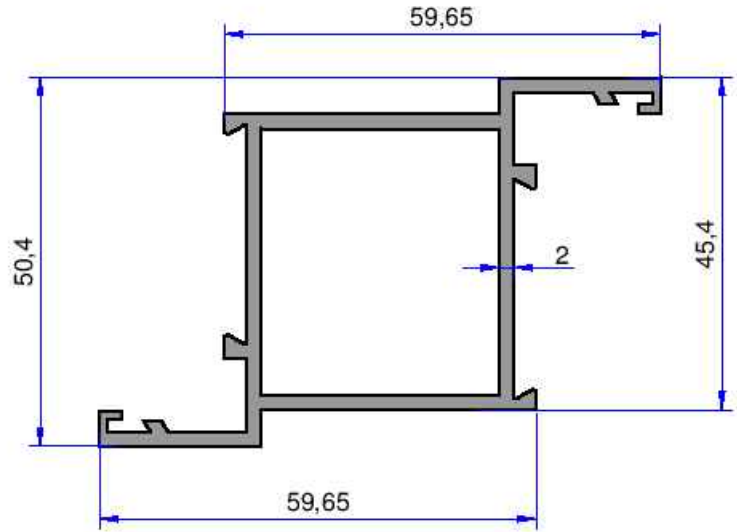
çevre : 244.14 mm

Jx : 13.99 cm⁴Jy : 7.67 cm⁴**201**

ağırlık : 1.191 kg / m

alan : 439.55 mm²

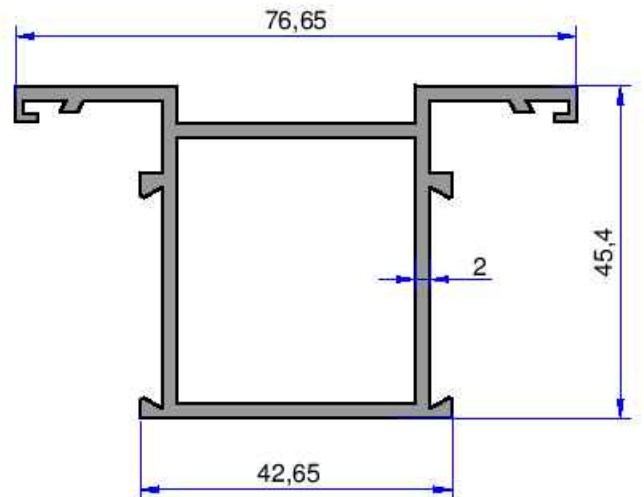
çevre : 310.19 mm

Jx : 23.07 cm⁴Jy : 7.86 cm⁴**200**

ağırlık : 1.191 kg / m

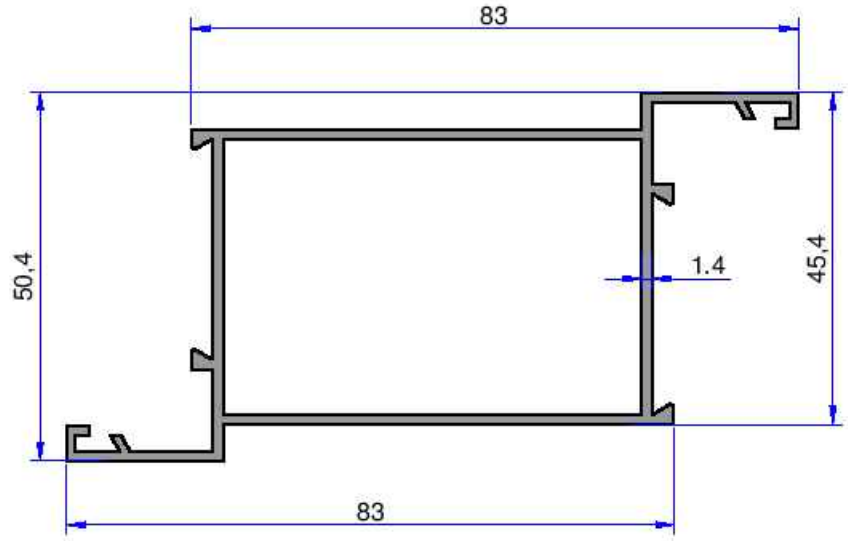
alan : 439.55 mm²

çevre : 310.19 mm

Jx : 16.63 cm⁴Jy : 12.61 cm⁴

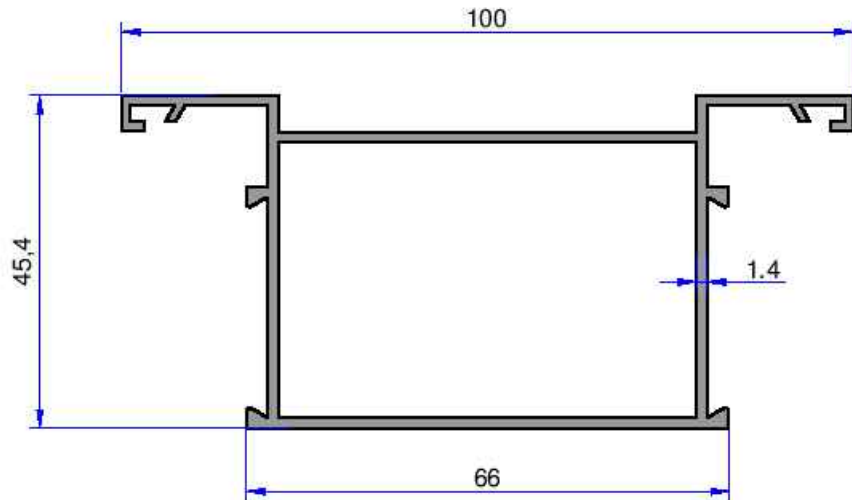
3244

ağırlık : 1.051 kg / m
alan : 387.81 mm²
çevre : 361.52 mm
Jx : 34.19 cm⁴
Jy : 10.19 cm⁴



3248

ağırlık : 1.051 kg / m
alan : 387.81 mm²
çevre : 361.52 mm
Jx : 31.12 cm⁴
Jy : 12.23 cm⁴



3044

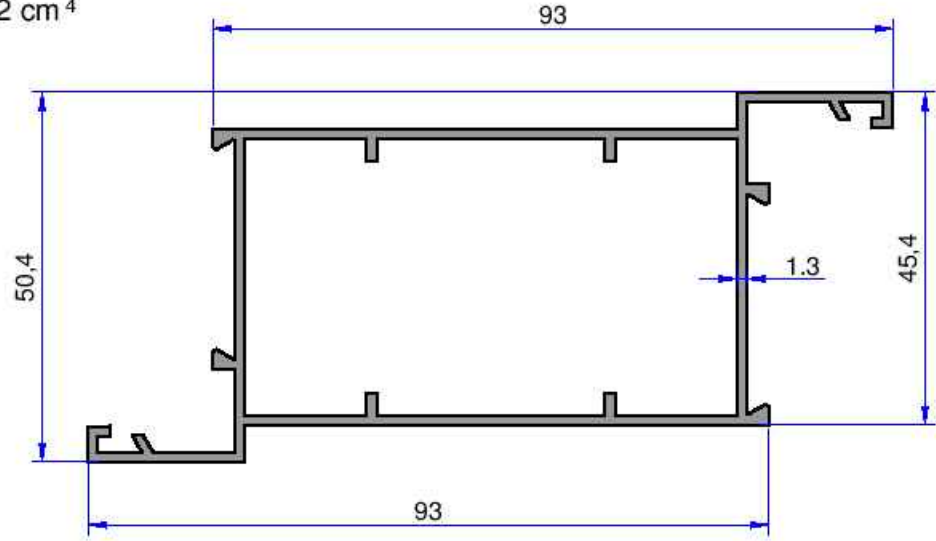
ağırlık : 1.110 kg / m

alan : 409.83 mm²

çevre : 382.13 mm

Jx : 43.34 cm⁴

Jy : 11.52 cm⁴



3043

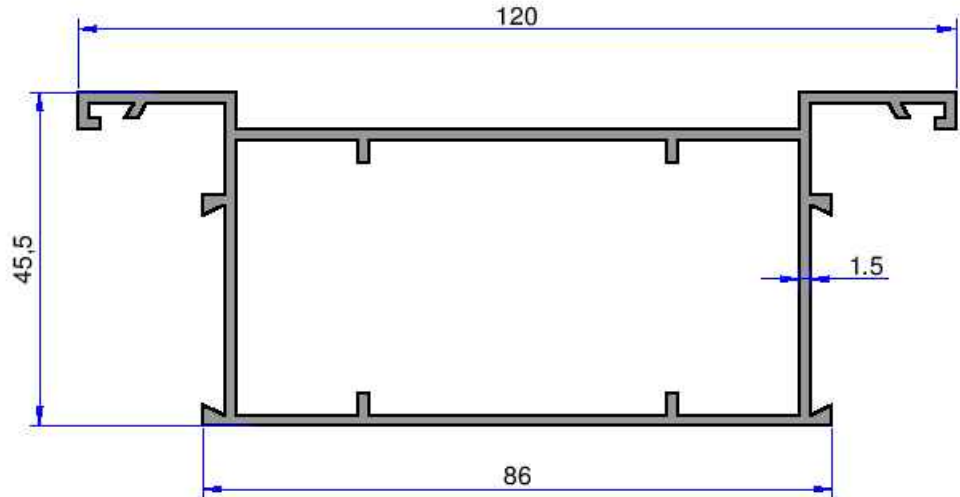
ağırlık : 1.332 kg / m

alan : 491.64 mm²

çevre : 400.33 mm

Jx : 59.81 cm⁴

Jy : 16.03 cm⁴

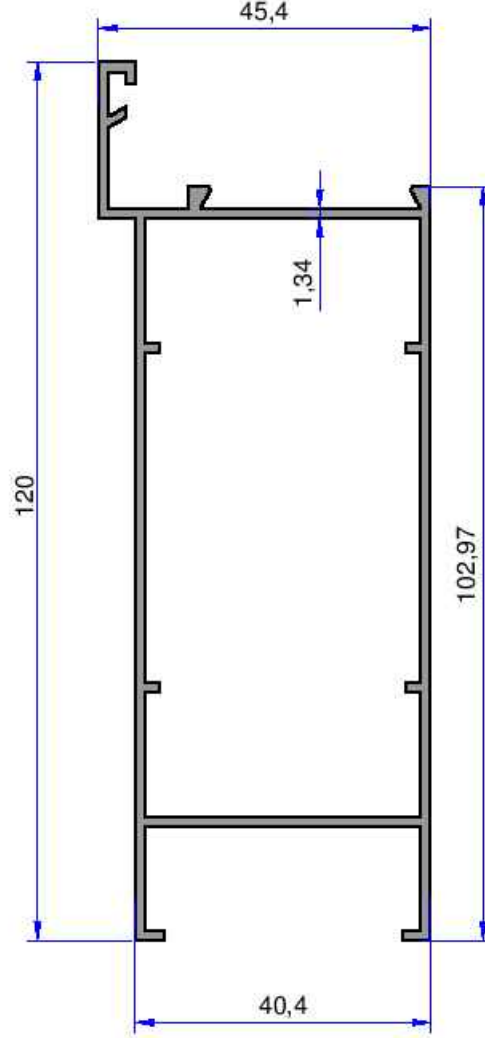


ALDOKS FUGALI SİSTEM
KASA-KANAT-ORTA KAYIT

AKALDO
Alüminyum Sanayi Tic. A.Ş.

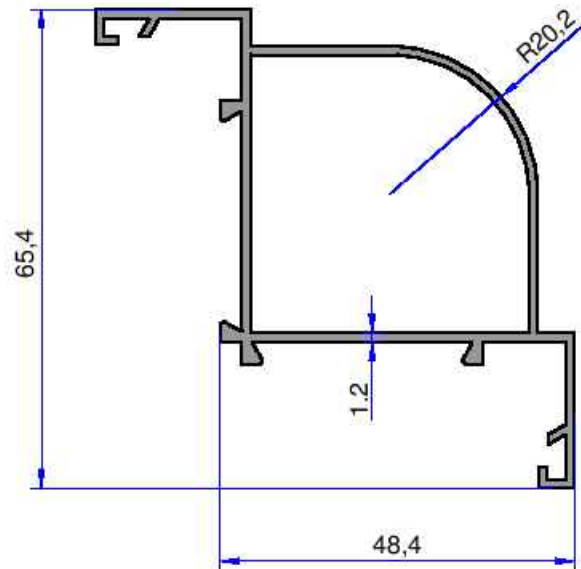
3042

ağırlık : 1.202 kg / m
alan : 443.82 mm²
çevre : 403.12 mm
Jx : 59.56 cm⁴
Jy : 13.94 cm⁴



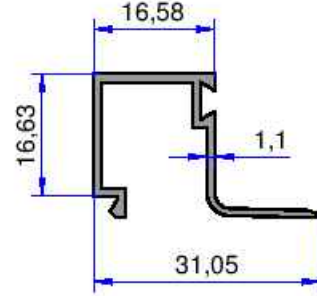
3008

ağırlık : 0.766 kg / m
alan : 282.76 mm²
çevre : 315.77 mm
Jx : 6.95 cm⁴
Jy : 2.21 cm⁴

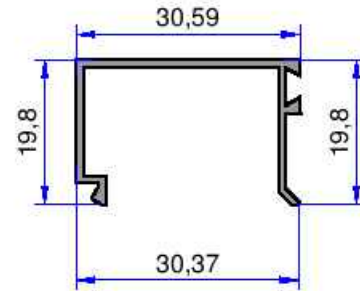


3007

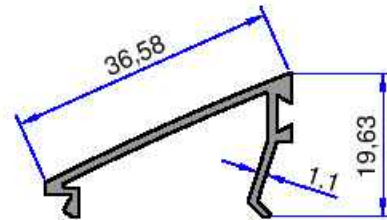
ağırlık : 0.219 kg / m
alan : 81.01 mm²
çevre : 149.29 mm
Jx : 0.67 cm⁴
Jy : 0.31 cm⁴

**3009**

ağırlık : 0.218 kg / m
alan : 80.54 mm²
çevre : 153.34 mm
Jx : 1.14 cm⁴
Jy : 0.34 cm⁴

**3628**

ağırlık : 0.231 kg / m
alan : 85.42 mm²
çevre : 132.22 mm
Jx : 1.18 cm⁴
Jy : 0.14 cm⁴

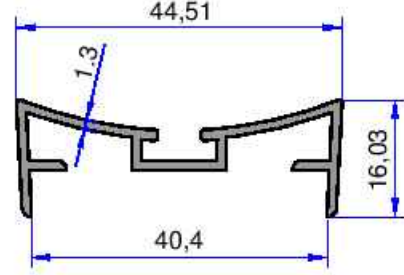


ALDOKS FUGALI SİSTEM
KASA-KANAT-ORTA KAYIT

AKALDO
Alüminyum Sanayi Tic. A.Ş.

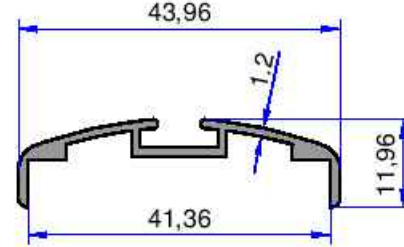
3303

ağırlık : 0.341 kg / m
alan : 126.17 mm²
çevre : 194.67 mm
Jx : 3.09 cm⁴
Jy : 0.16 cm⁴



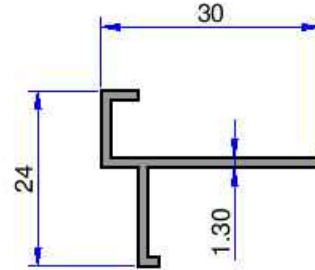
3304

ağırlık : 0.256 kg / m
alan : 94.50 mm²
çevre : 141.97 mm
Jx : 1.94 cm⁴
Jy : 0.06 cm⁴



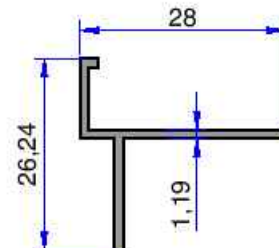
3231

ağırlık : 0.204 kg / m
alan : 75.53 mm²
çevre : 118.80 mm



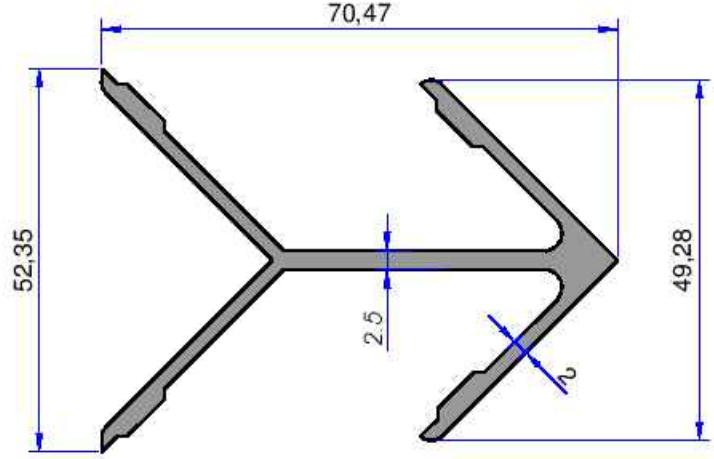
3064

ağırlık : 0.174 kg / m
alan : 64.55 mm²
çevre : 111.04 mm



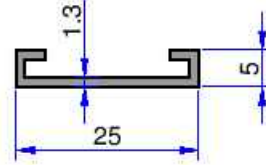
3066

ağırlık : 1.162 kg / m
alan : 429.08 mm²
çevre : 354.83 mm



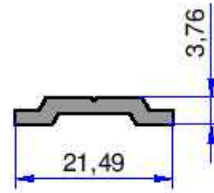
3105

ağırlık : 0.131 kg / m
alan : 48.68 mm²
çevre : 78.60 mm



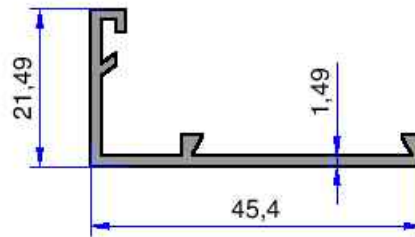
3106

ağırlık : 0.138 kg / m
alan : 51.20 mm²
çevre : 50.74 mm



3223

ağırlık : 0.325 kg / m
alan : 120.24 mm²
çevre : 163.53 mm

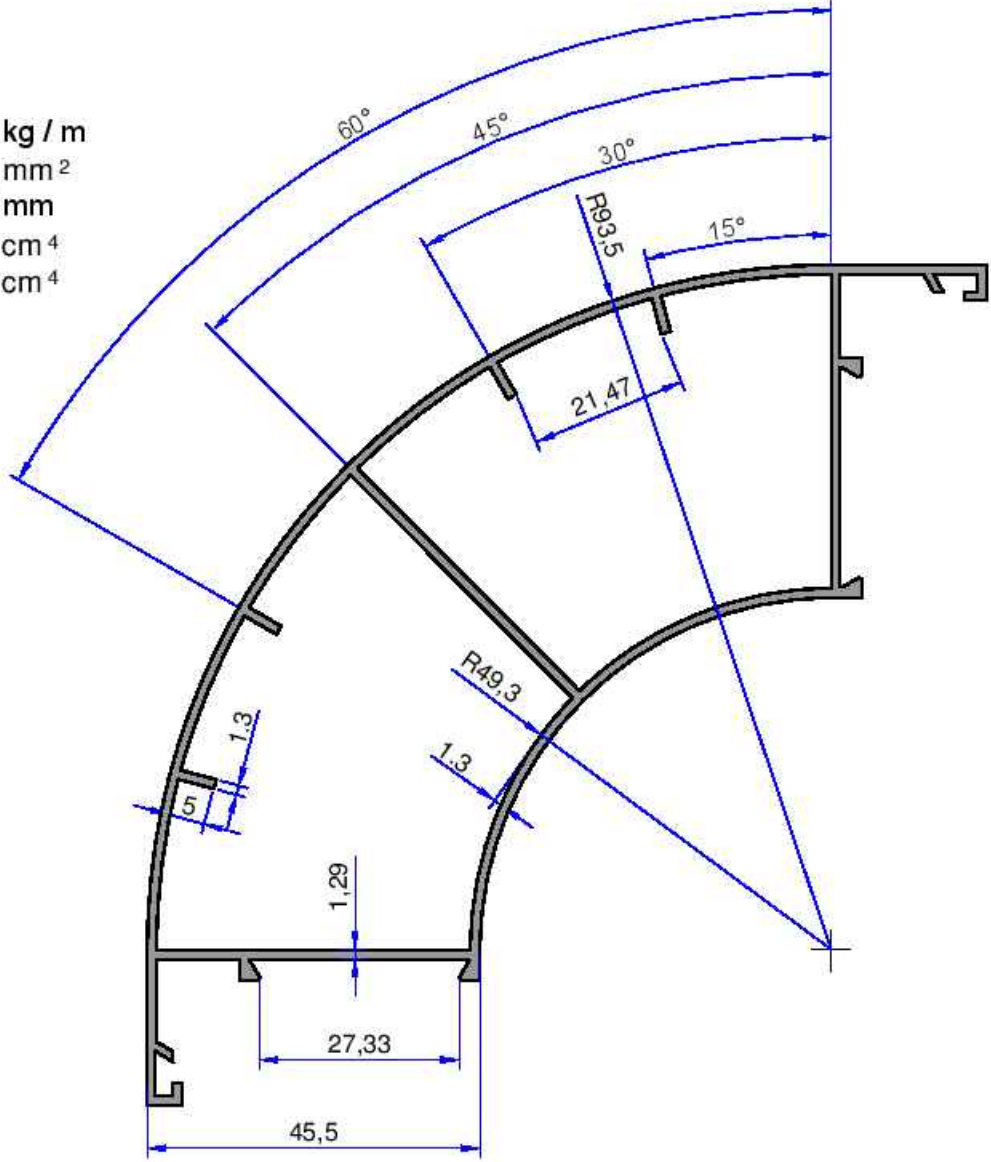


ALDOKS FUGALI SİSTEM
KASA-KANAT-ORTA KAYIT

AKALDO
Alüminyum Sanayi Tic. A.Ş.

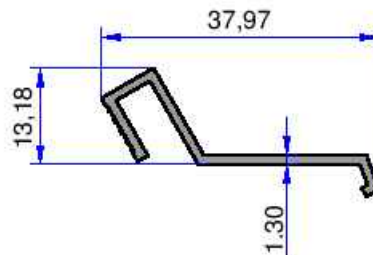
3908

ağırlık : 1.582 kg / m
alan : 583.81 mm²
çevre : 460.70 mm
Jx : 113.17 cm⁴
Jy : 20.26 cm⁴



3047

ağırlık : 0.206 kg / m
alan : 76.07 mm²
çevre : 120.20 mm

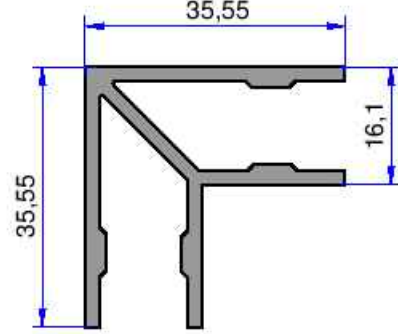


1217

ağırlık : 0.749 kg / m

alan : 276.61 mm²

çevre : 257.79 mm

**1221**

ağırlık : 0.594 kg / m

alan : 219.27 mm²

çevre : 227.21 mm

