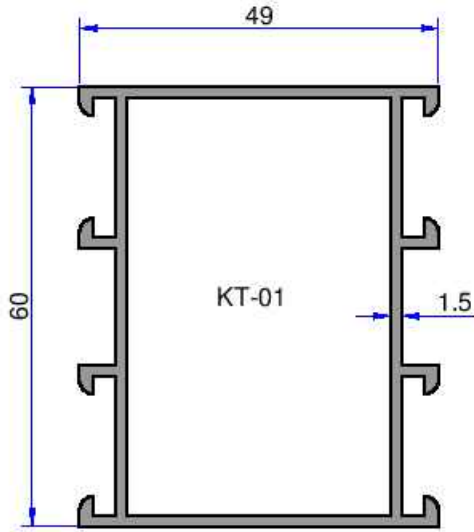


AKALDO

Alüminyum Sanayi Tic. A.Ş.

C60 SİSTEM PROFİLLERİ

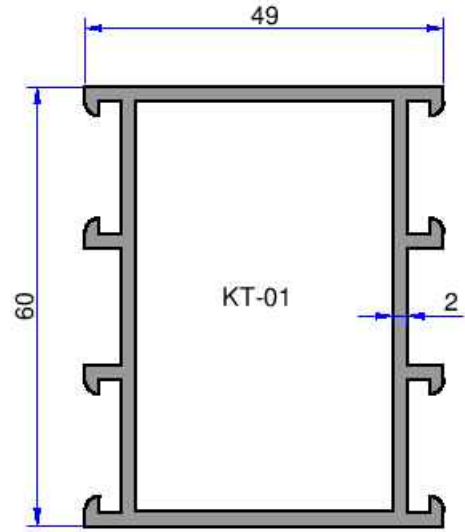
**web: www.akaldo.com
email: pazarlama@akaldo.com**

**3983**

1.030 kg/m

A : 380.43 mm²

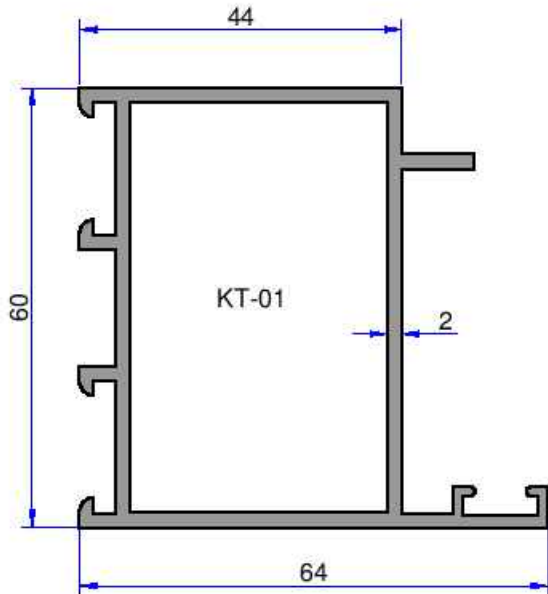
Ç : 311.37 mm

Jx : 18.84 cm⁴Jy : 12.19 cm⁴**3595**

1.300 kg/m

A : 479.96 mm²

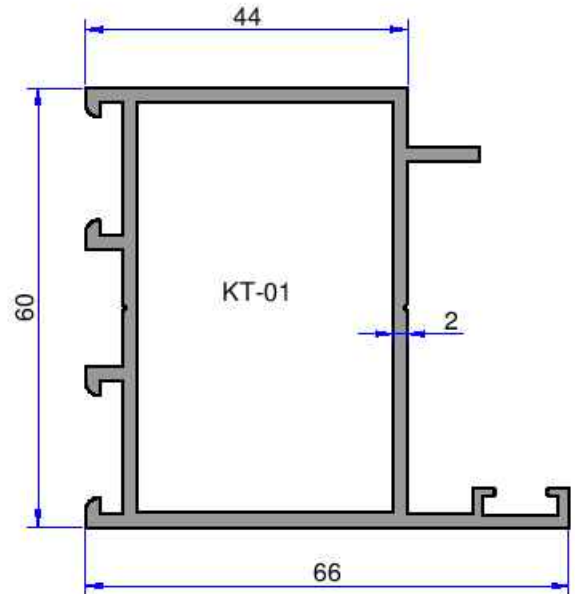
Ç : 304.09 mm

Jx : 23.49 cm⁴Jy : 14.76 cm⁴**3596**

1.352 kg/m

A : 499.20 mm²

Ç : 331.03 mm

Jx : 26.85 cm⁴Jy : 16.90 cm⁴**3792**

1.360 kg/m

A : 502.01 mm²

Ç : 335.45 mm

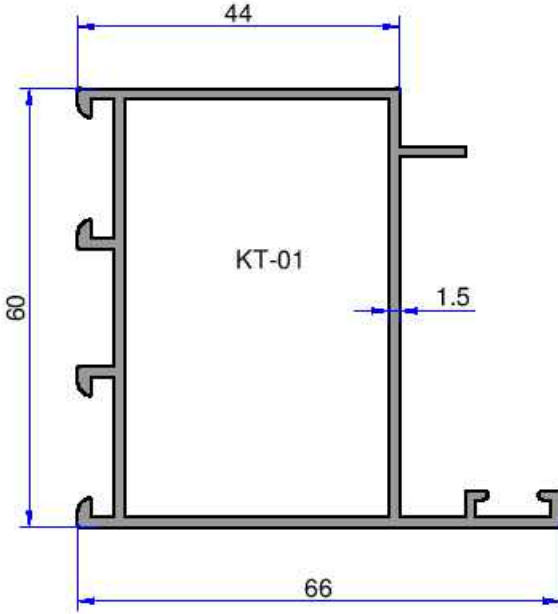
Jx : 27.46 cm⁴Jy : 17.27 cm⁴

C60 SİSTEM PROFİLLERİ

AKALDO

Alüminyum Sanayi Tic. A.Ş.

Not: Katalog ağırlıkları teorik ağırlıklardır. Üzerine kalıp aşınmasından dolayı %3-%5 boya farkından dolayı %4-%6 ağırlık ilave edilecektir.



3982

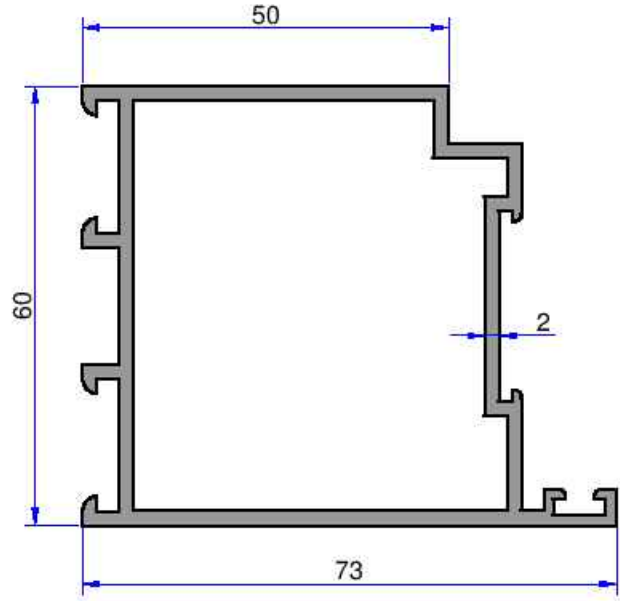
1.059 kg/m

A : 390.71 mm²

Ç : 335.03 mm

Jx : 22.18 cm⁴

Jy : 13.74 cm⁴



3740

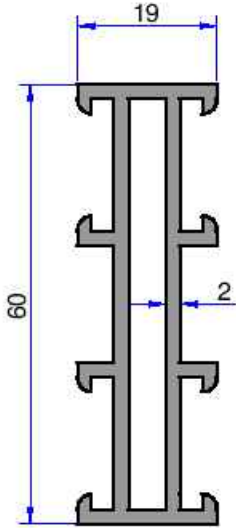
1.478 kg/m

A : 545.39 mm²

Ç : 339.24 mm

Jx : 26.85 cm⁴

Jy : 16.90 cm⁴



3597

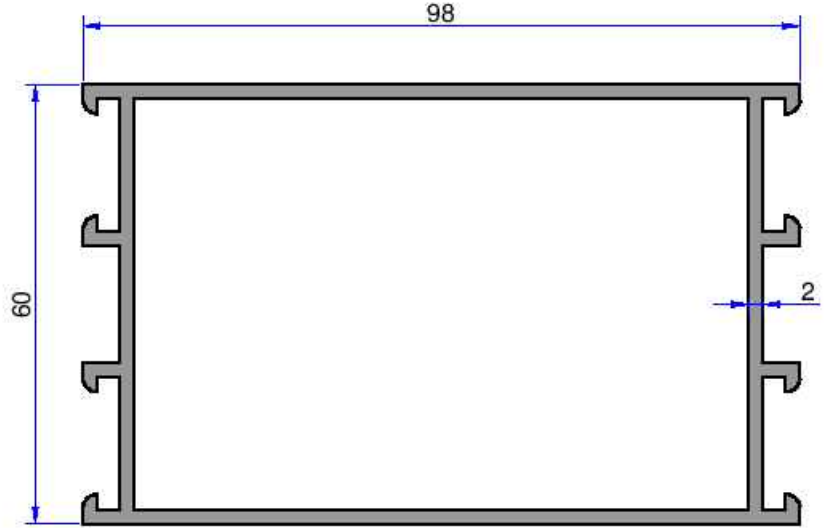
0.978 kg/m

A : 361.08 mm²

Ç : 244.07 mm

Jx : 13.48 cm⁴

Jy : 0.88 cm⁴



3601

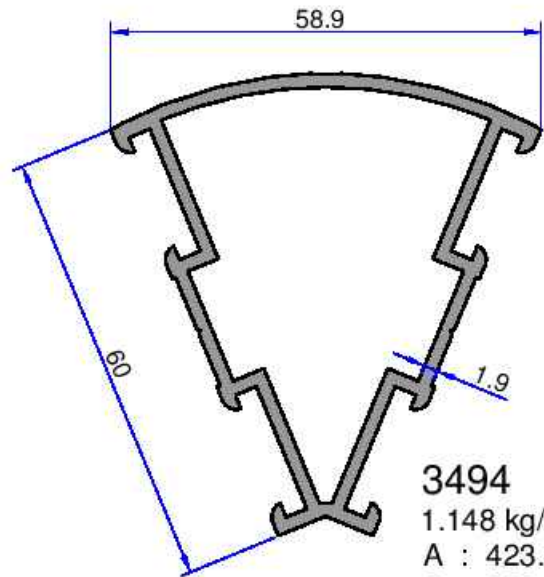
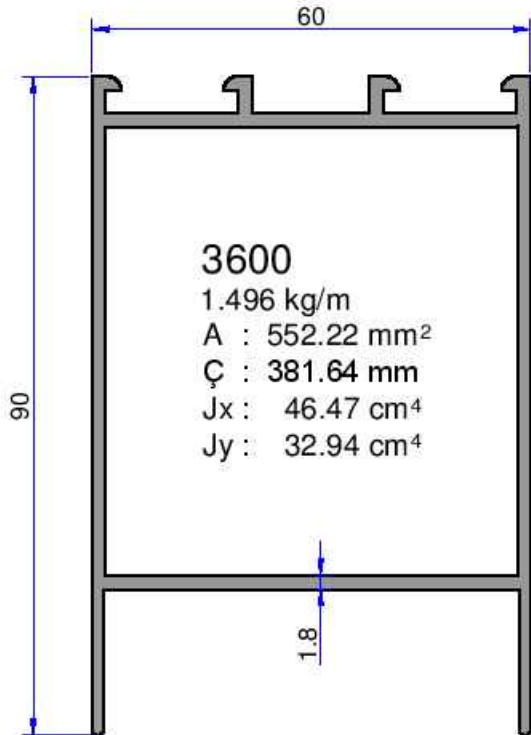
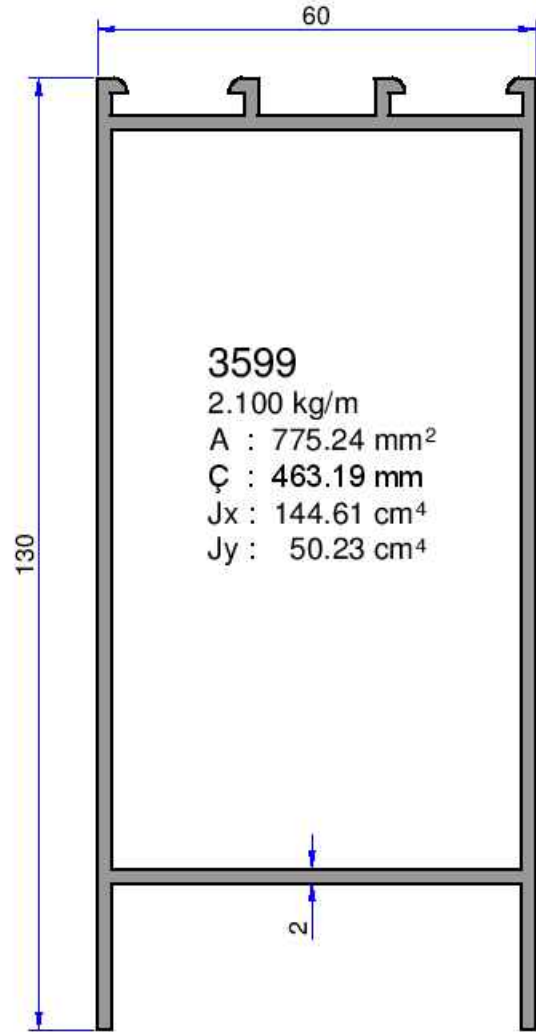
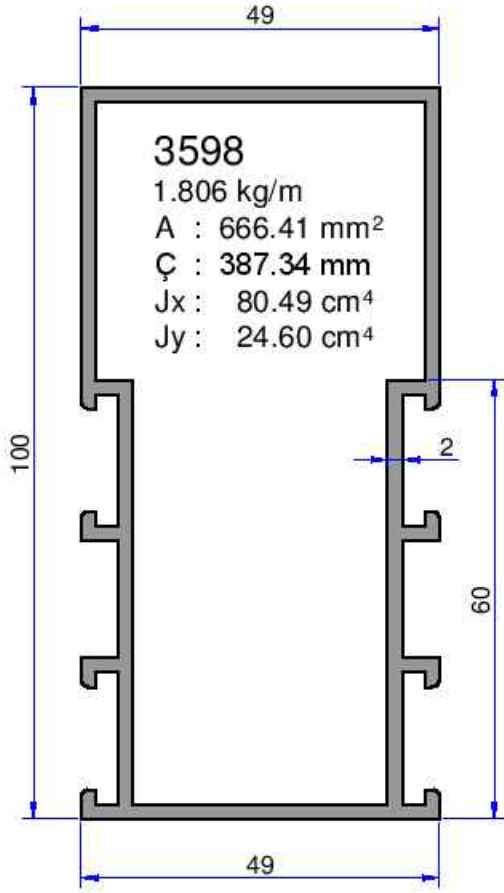
1.824 kg/m

A : 673.24 mm²

Ç : 400.41 mm

Jx : 86.13 cm⁴

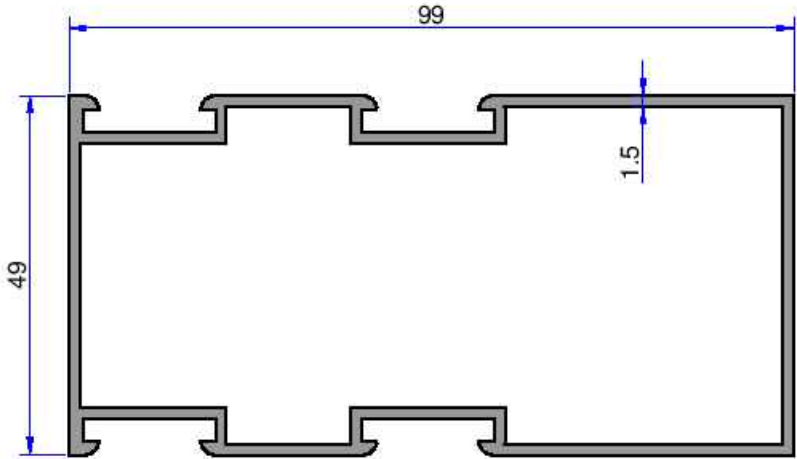
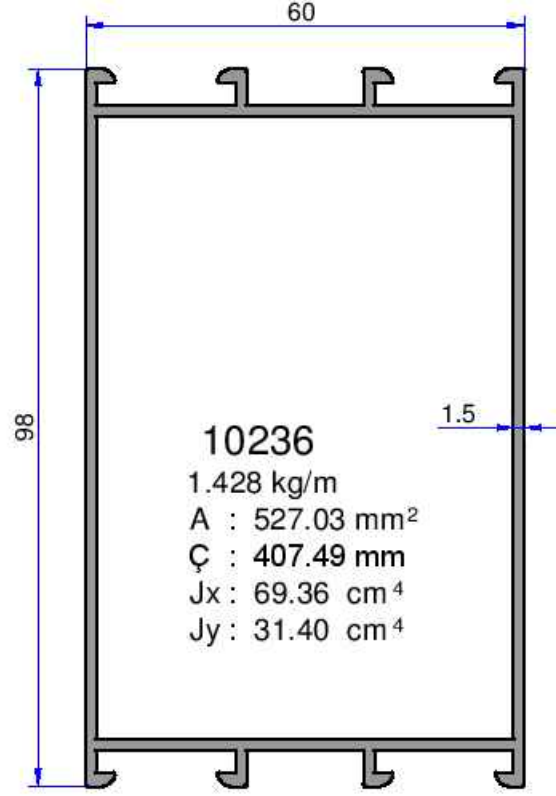
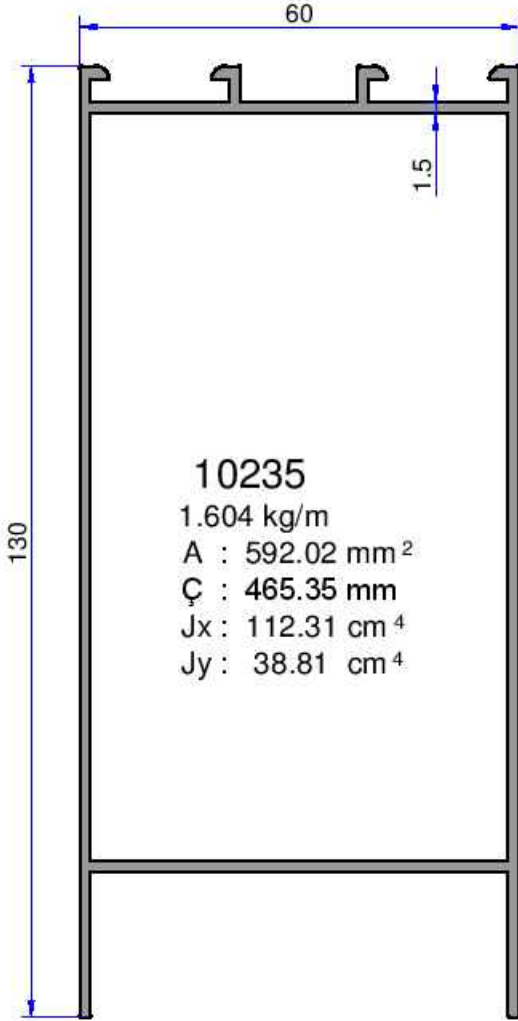
Jy : 39.81 cm⁴



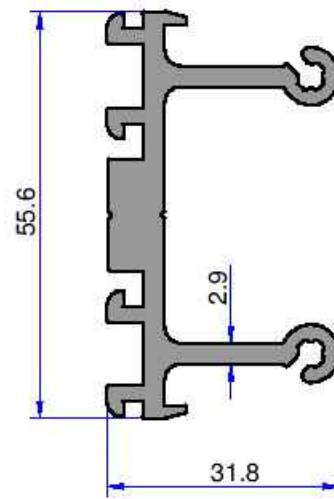
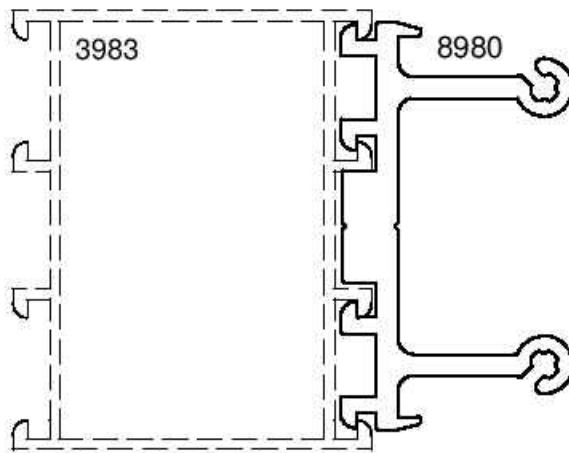
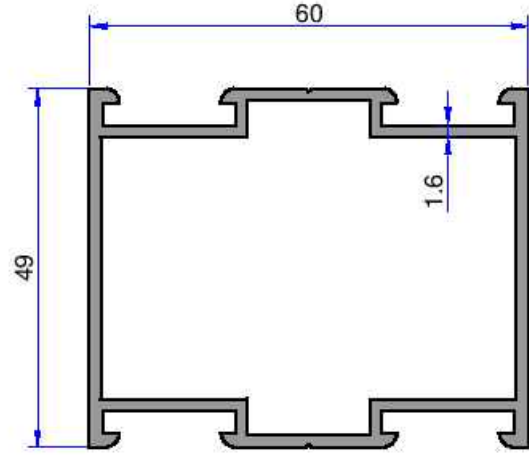
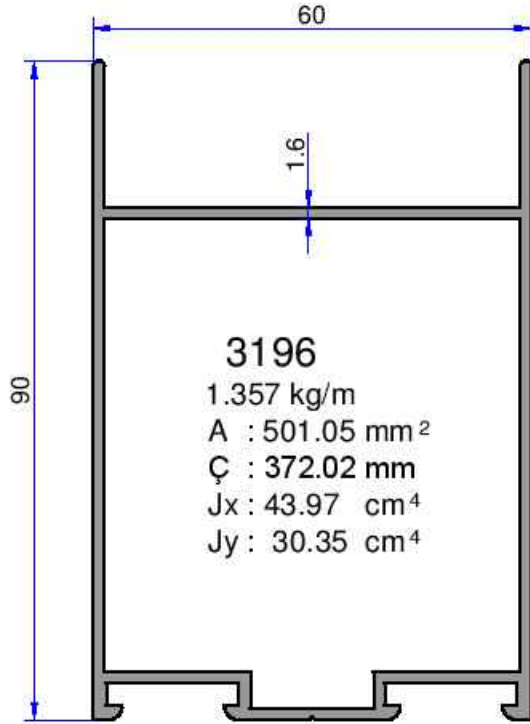
C60 SİSTEM PROFİLLERİ

AKALDO

Alüminyum Sanayi Tic. A.Ş.



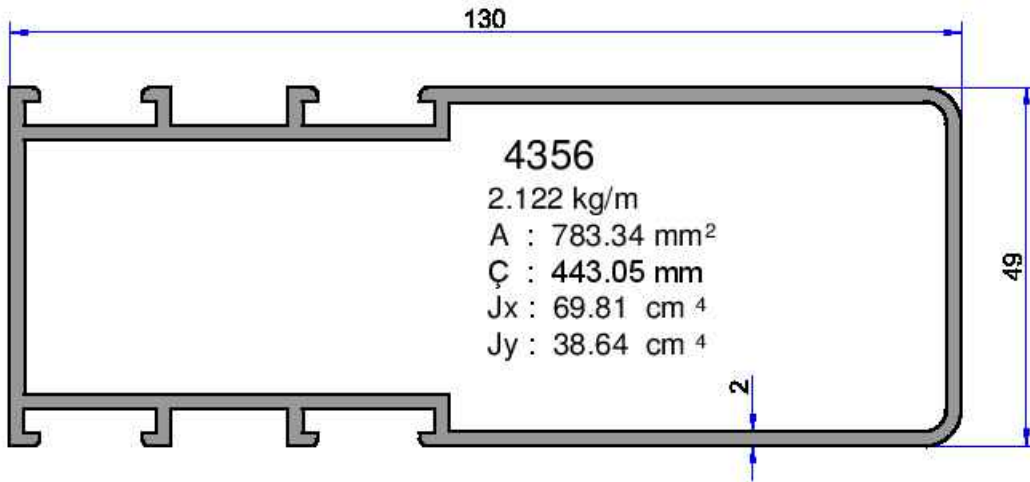
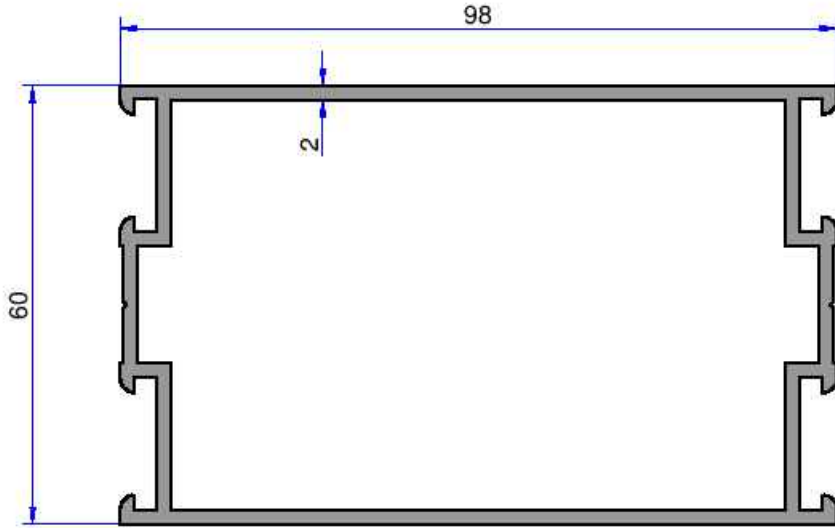
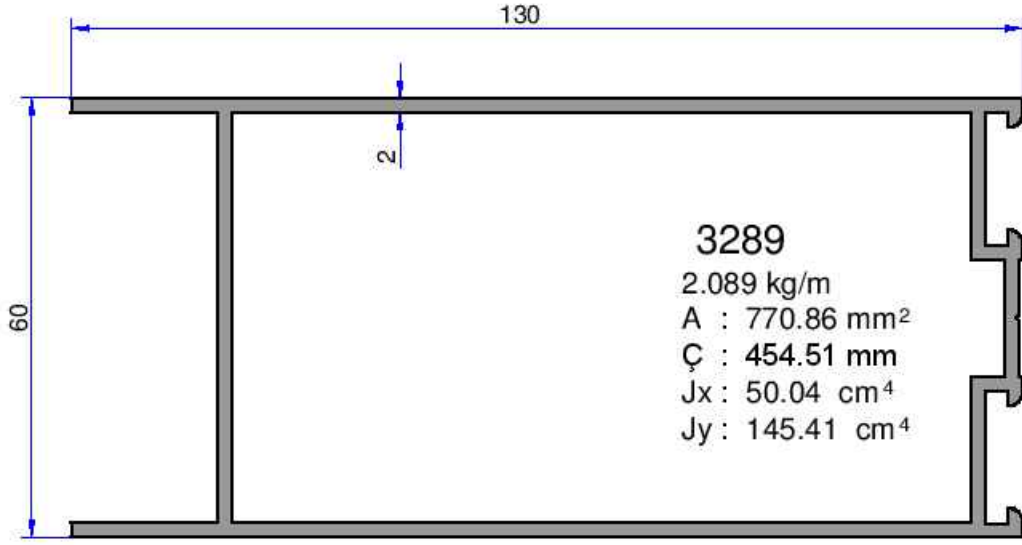
Not: Katalog ağırlıkları teorik ağırlıklardır. Üzerine kalıp aşınmasından dolayı %3-%5 boya farkından dolayı %4-%6 ağırlık ilave edilecektir.



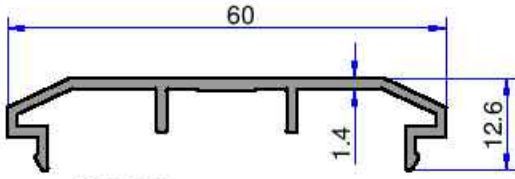
C60 SİSTEM PROFİLLERİ

AKALDO

Alüminyum Sanayi Tic. A.Ş.



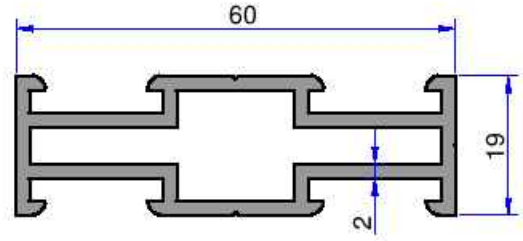
Not: Katalog ağırlıkları teorik ağırlıklardır. Üzerine kalıp aşınmasından dolayı %3-%5 boya farkından dolayı %4-%6 ağırlık ilave edilecektir.

**9673**

0.374 kg/m

A : 137.89 mm²

Ç : 195.41 mm

Jx : 14.48 cm⁴Jy : 5.11 cm⁴**3199**

0.975 kg/m

A : 360.01 mm²

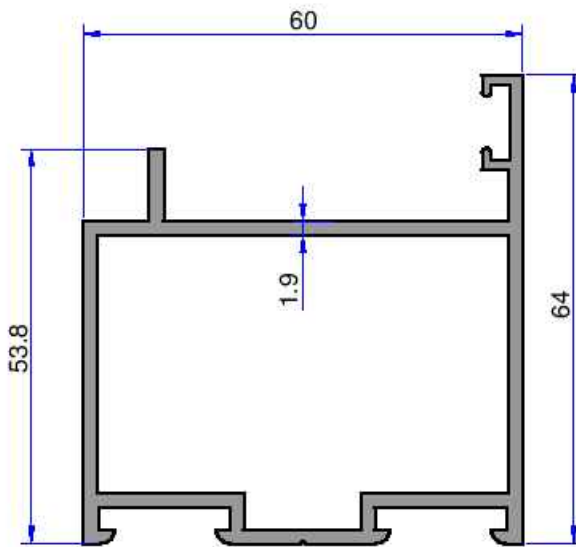
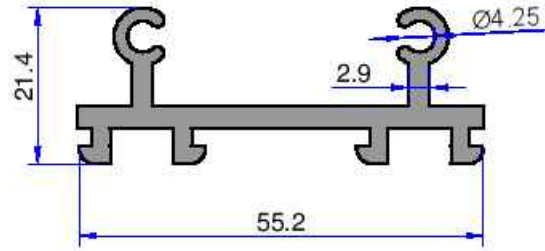
Ç : 225.11 mm

Jx : 12.58 cm⁴Jy : 13.54 cm⁴**3620**

0.861 kg/m

A : 317.82 mm²

Ç : 249.60 mm

**3198**

2.133 kg/m

A : 787.19 mm²

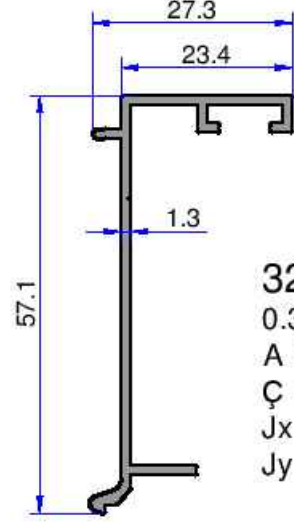
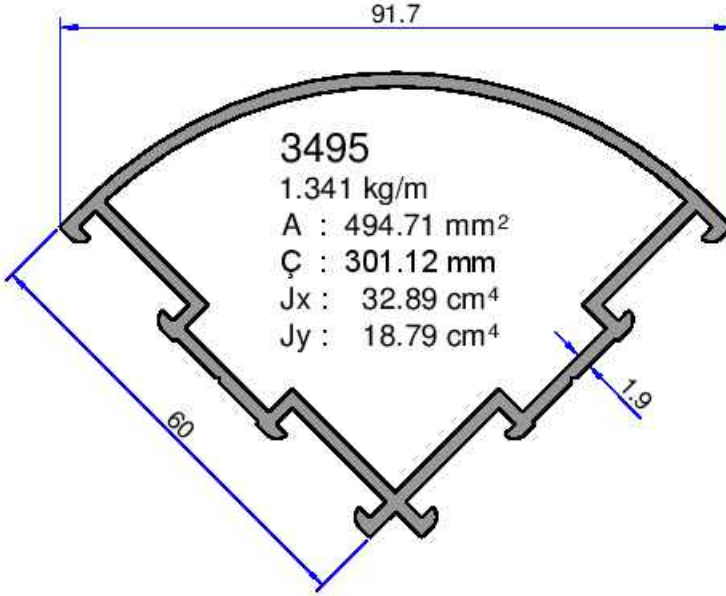
Ç : 321.03 mm

Jx : 17.14 cm⁴Jy : 26.35 cm⁴

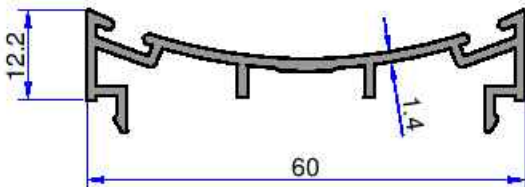
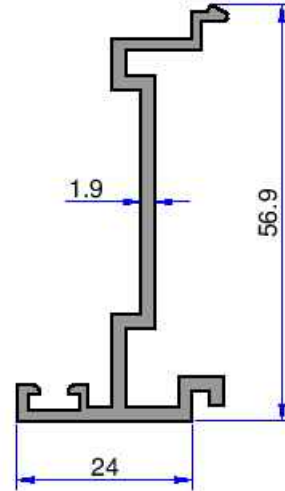
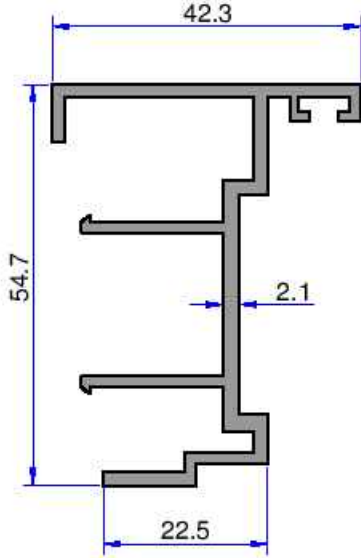
C60 SİSTEM PROFİLLERİ

AKALDO

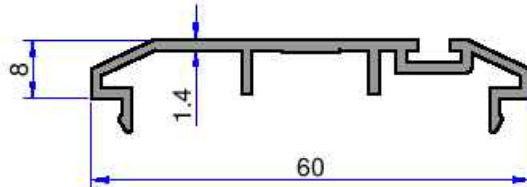
Alüminyum Sanayi Tic. A.Ş.



3747
0.868 kg/m
A : 320.58 mm²
Ç : 362.44 mm
Jx : 11.84 cm⁴
Jy : 2.94 cm⁴

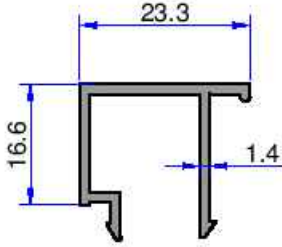


3370
0.463 kg/m
A : 171.04 mm²
Ç : 241.42 mm
Jx : 7.83 cm⁴
Jy : 0.17 cm⁴

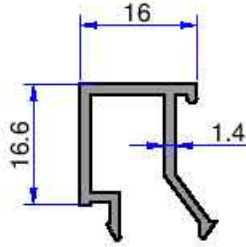


3371
0.408 kg/m
A : 150.46 mm²
Ç : 213.89 mm
Jx : 5.56 cm⁴
Jy : 0.14 cm⁴

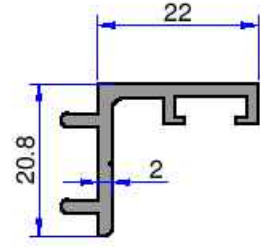
Not: Katalog ağırlıkları teorik ağırlıklardır. Üzerine kalıp aşınmasından dolayı %3-%5 boya farkından dolayı %4-%6 ağırlık ilave edilecektir.



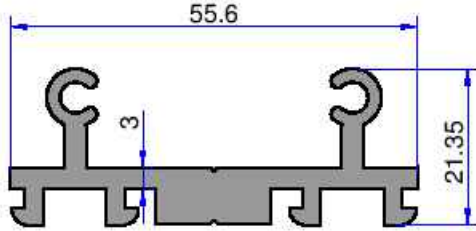
3200
0.260 kg/m
A : 95.65 mm²
Ç : 139.36 mm



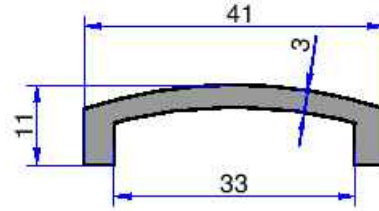
3230
0.237 kg/m
A : 87.46 mm²
Ç : 128.31 mm



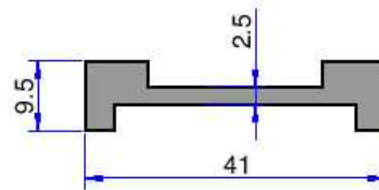
3516
0.298 kg/m
A : 109.98 mm²
Ç : 123.46 mm



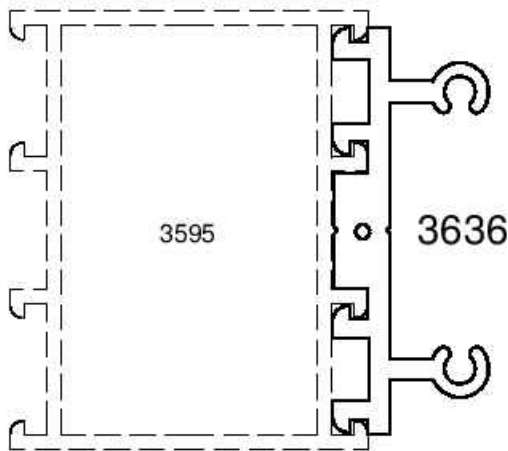
3636
1.060 kg/m
A : 391.30 mm²
Ç : 259.82 mm



3502
0.451 kg/m
A : 166.55 mm²
Ç : 110.00 mm

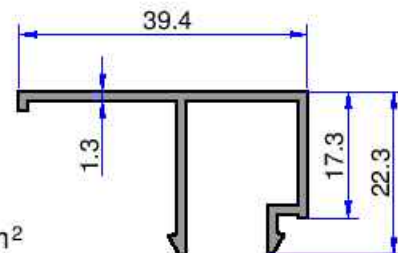


3503
0.515 kg/m
A : 190.04 mm²
Ç : 115.01 mm



**ORTA KAYIT
BAĞLANTISI**

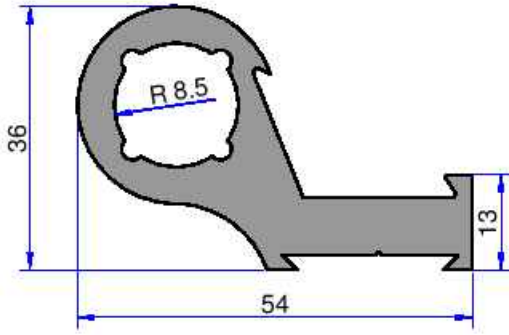
3572
0.312 kg/m
A : 115.17 mm²
Ç : 178.23 mm



C60 SİSTEM PROFİLLERİ

AKALDO

Alüminyum Sanayi Tic. A.Ş.

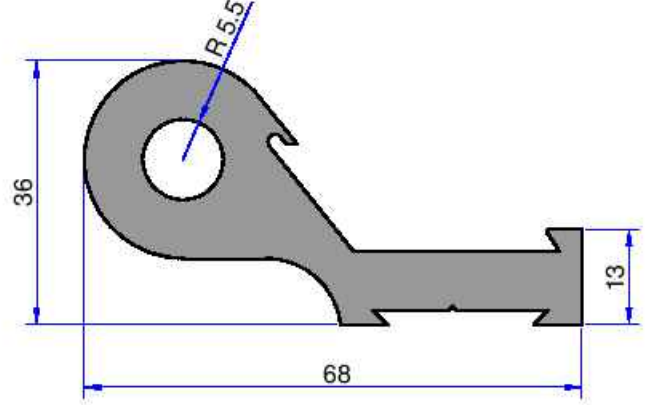


3720

1.768 kg/m

A : 652.46 mm²

Ç : 175.53 mm

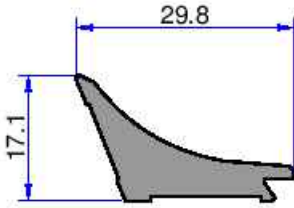


3722

2.450 kg/m

A : 904.25 mm²

Ç : 205.57 mm

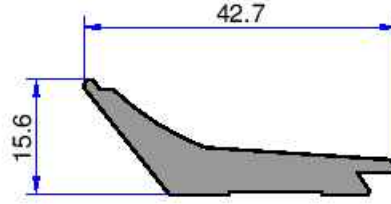


3721

0.471 kg/m

A : 174.15 mm²

Ç : 82.58 mm

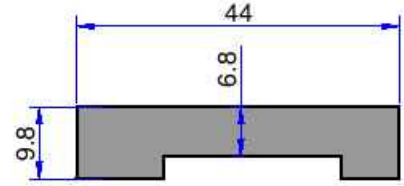


3723

0.606 kg/m

A : 223.72 mm²

Ç : 104.34 mm

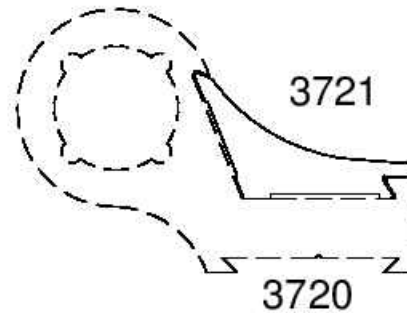
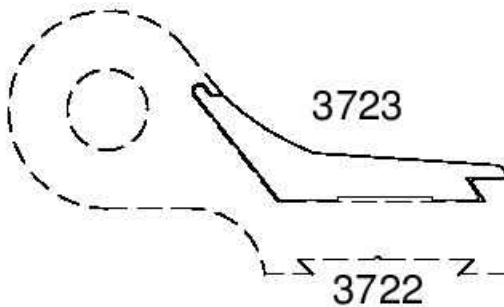


3949

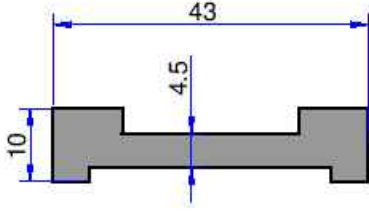
0.971 kg/m

A : 358.60 mm²

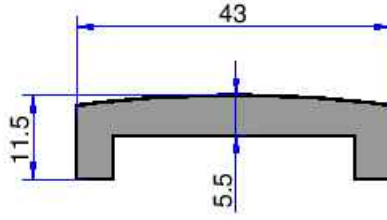
Ç : 113.60 mm



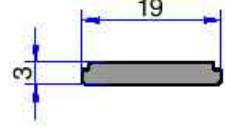
Not: Katalog ağırlıkları teorik ağırlıklardır. Üzerine kalıp aşınmasından dolayı %3-%5 boya farkından dolayı %4-%6 ağırlık ilave edilecektir.



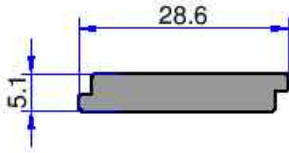
3211
0.758 kg/m
A : 279.83 mm²
Ç : 117.01 mm



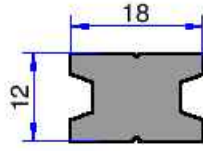
3212
0.746 kg/m
A : 275.53 mm²
Ç : 118.20 mm



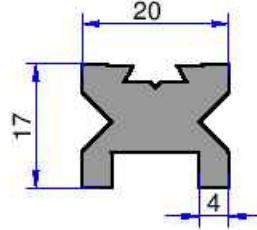
5819
0.148 kg/m
A : 54.86 mm²
Ç : 42.92 mm



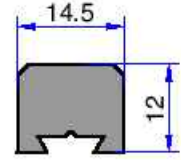
3474
0.371 kg/m
A : 137.18 mm²
Ç : 66.28 mm



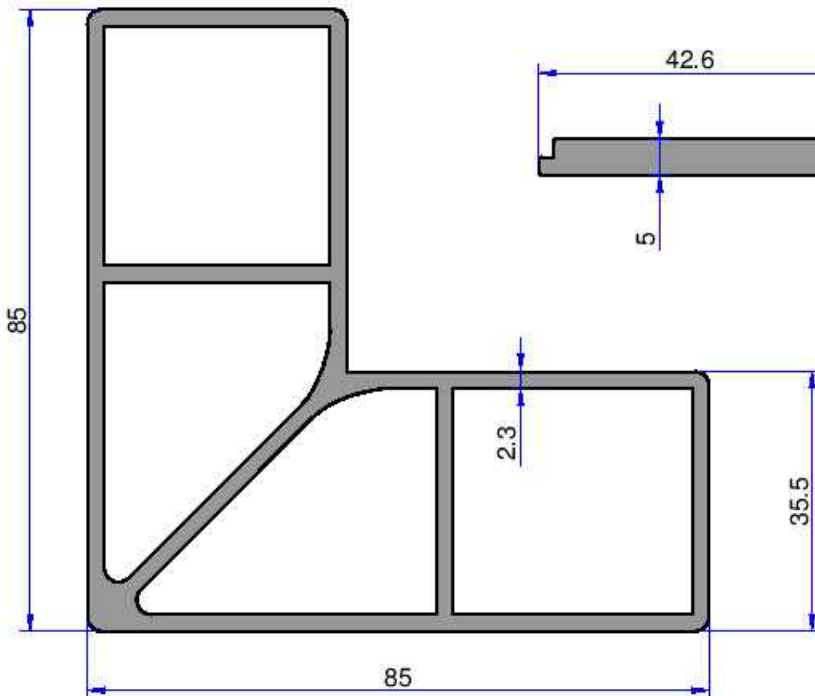
3376
0.499 kg/m
A : 184.47 mm²
Ç : 69.20 mm



3207
0.616 kg/m
A : 227.35 mm²
Ç : 99.46 mm



3206
0.420 kg/m
A : 155.25 mm²
Ç : 59.13 mm



3476
0.548 kg/m
A : 202.40 mm²
Ç : 93.87 mm

8981
2.766 kg/m
A : 1020.6 mm²
Ç : 335.71 mm

3577 (KT-01)

10.205 kg/m

KULLANILAN

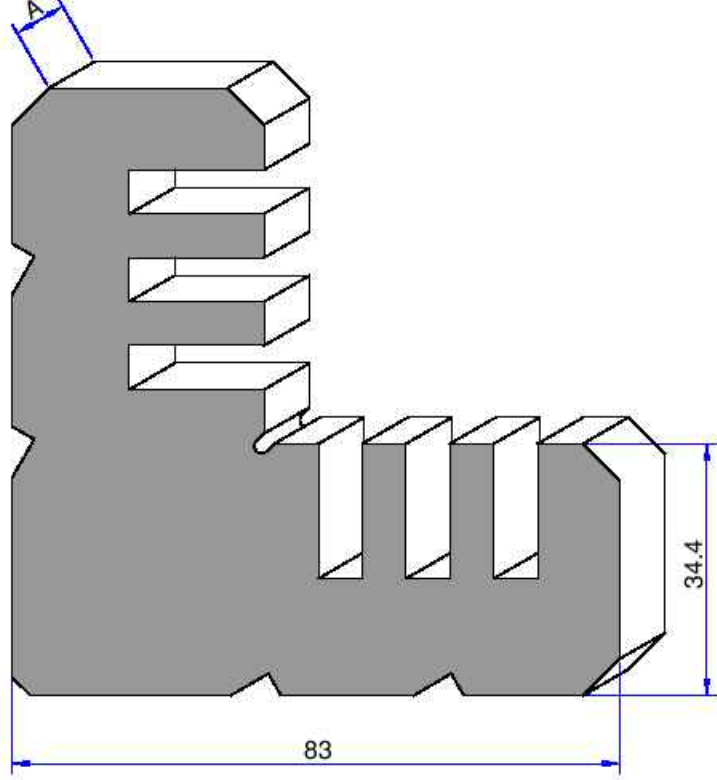
PROFİLLER :

3595-3596-3792

3982-3983

KESİM ÖLÇÜSÜ(A) :

55.5 mm



3501 (KT-01)

6.000 kg/m

KULLANILAN

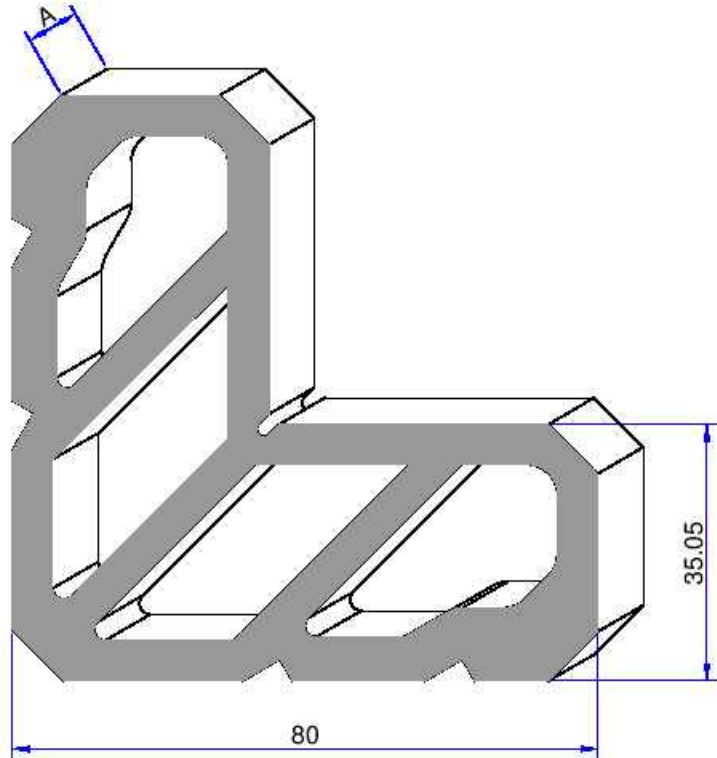
PROFİLLER :

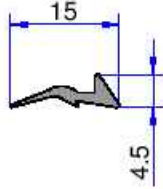
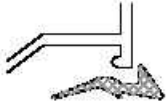
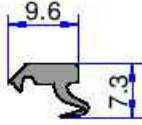
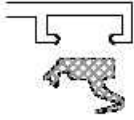
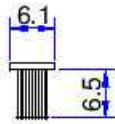
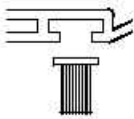
3595-3596-3792

3982-3983

KESİM ÖLÇÜSÜ(A) :

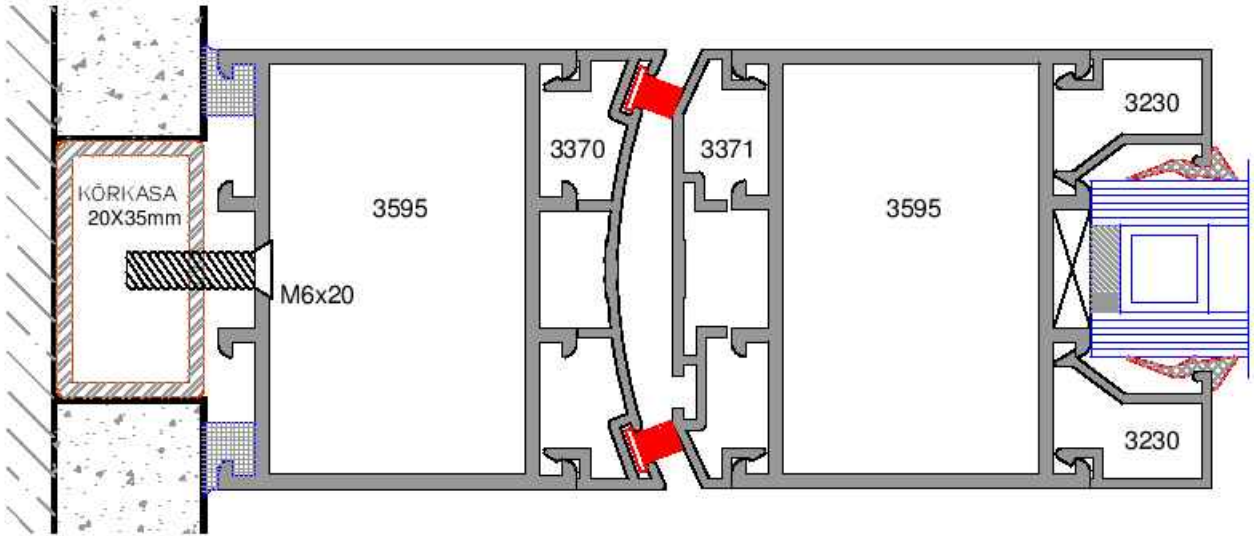
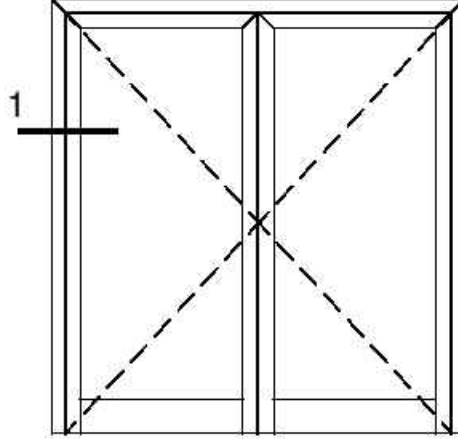
55.5 mm



**FT-15**
İÇ-DIŞ CAM FİTİLİ**FT-16**
KANAT BİNİ FİTİLİ**FT-17**
FİRÇA FİTİLİ

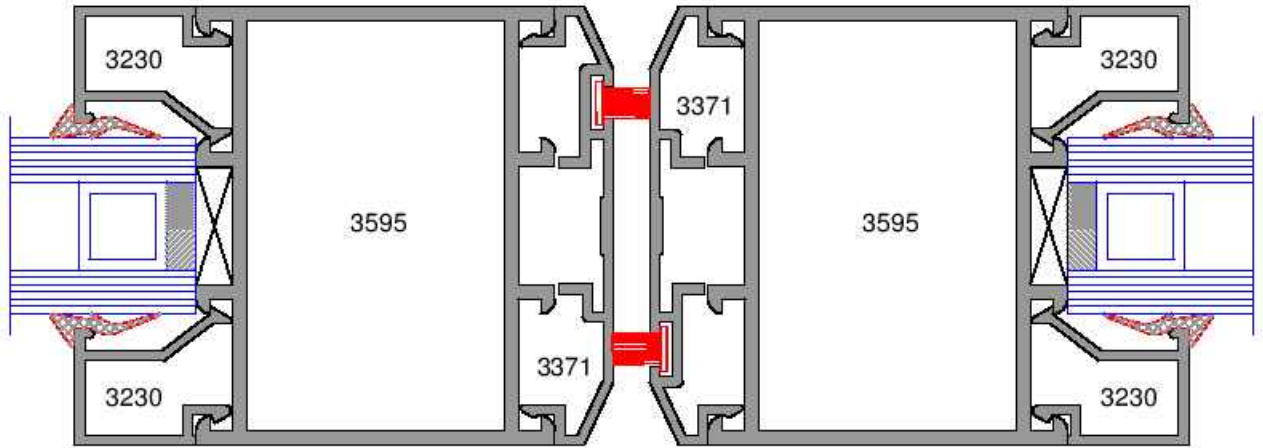
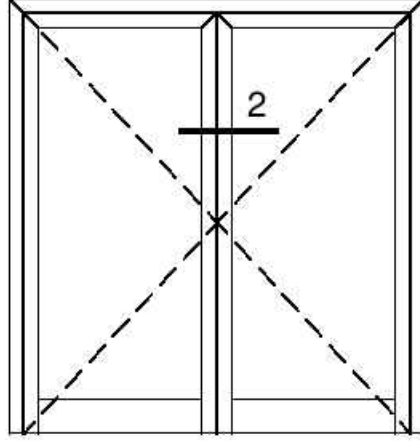
C60 SİSTEM PROFİLLERİ

AKALDO
Alüminyum Sanayi Tic. A.Ş.



1 DETAYI

Not: Katolog ağırlıkları teorik ağırlıklardır. Üzerine kalıp aşınmasından dolayı %3-%5 boya farkından dolayı %4-%6 ağırlık ilave edilecektir.

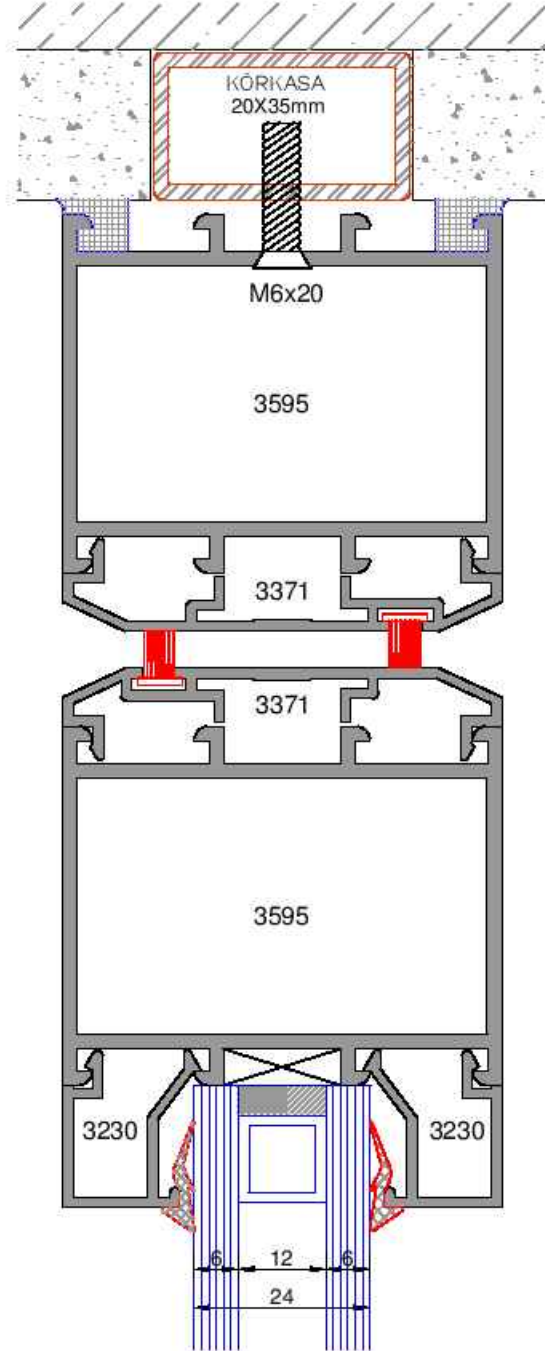
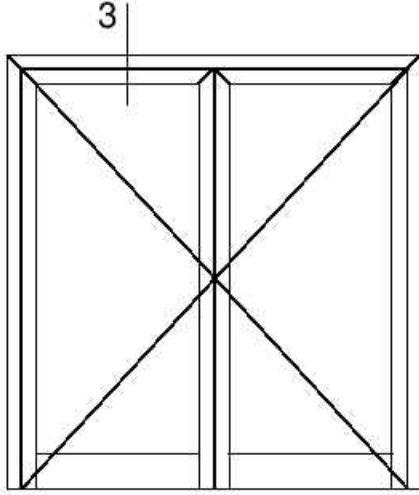


2 DETAYI

C60 SİSTEM PROFİLLERİ

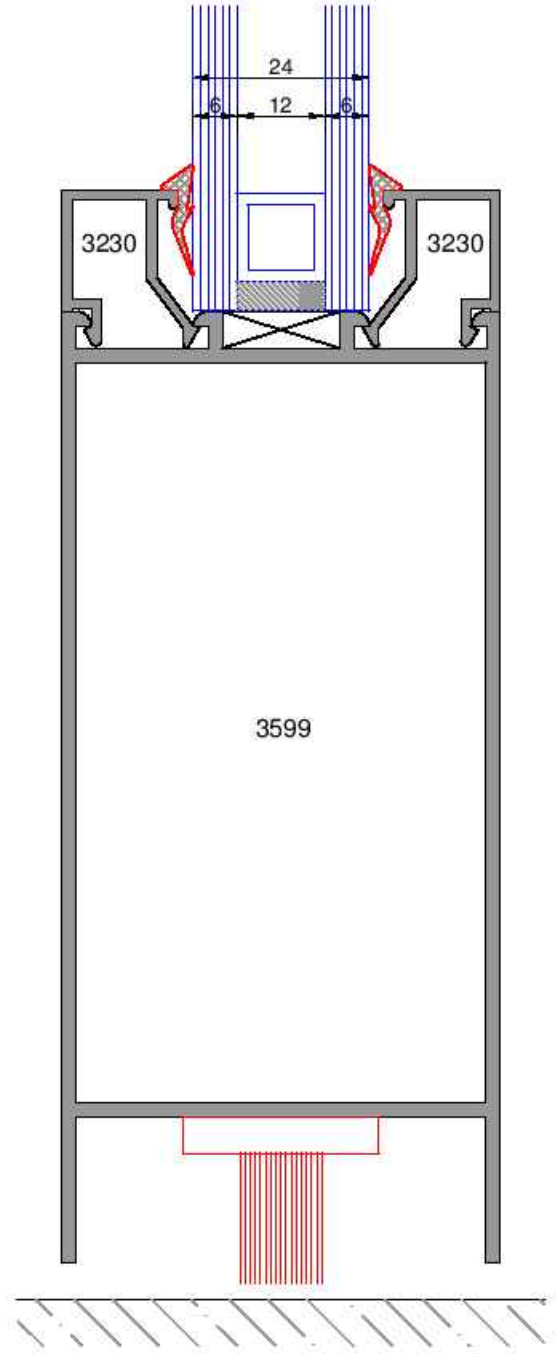
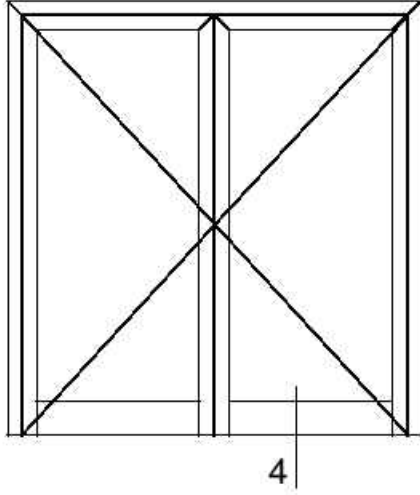
AKALDO

Alüminyum Sanayi Tic. A.Ş.



3 DETAYI

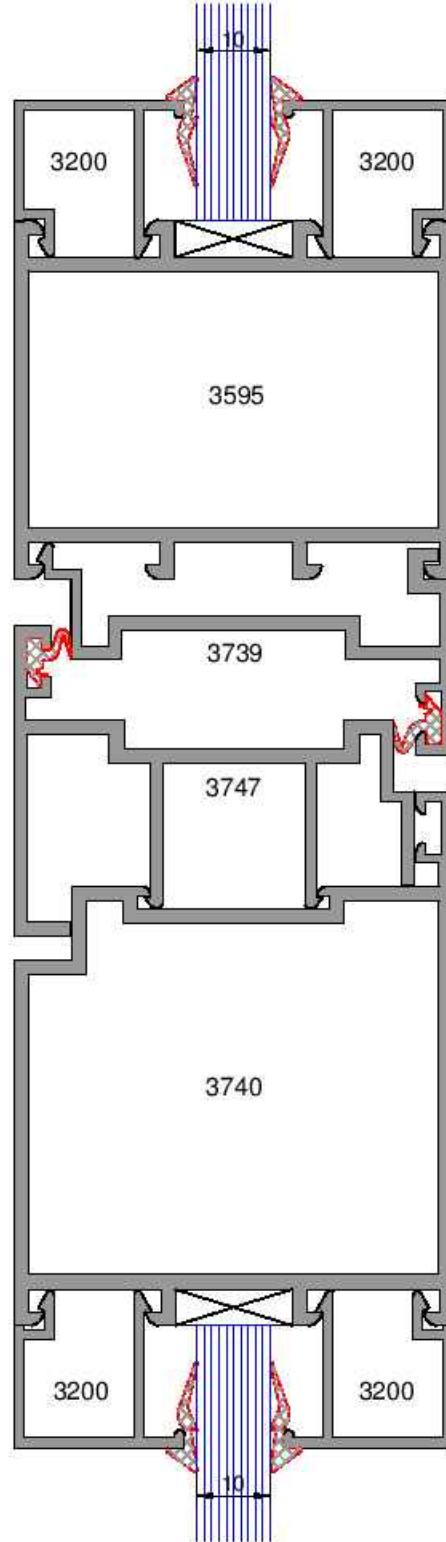
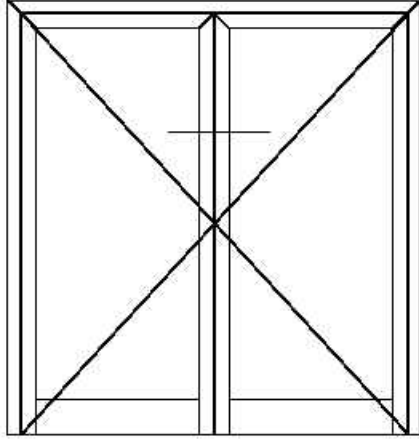
Not: Katalog ağırlıkları teorik ağırlıklardır. Üzerine kalıp aşınmasından dolayı %3-%5 boya farkından dolayı %4-%6 ağırlık ilave edilecektir.



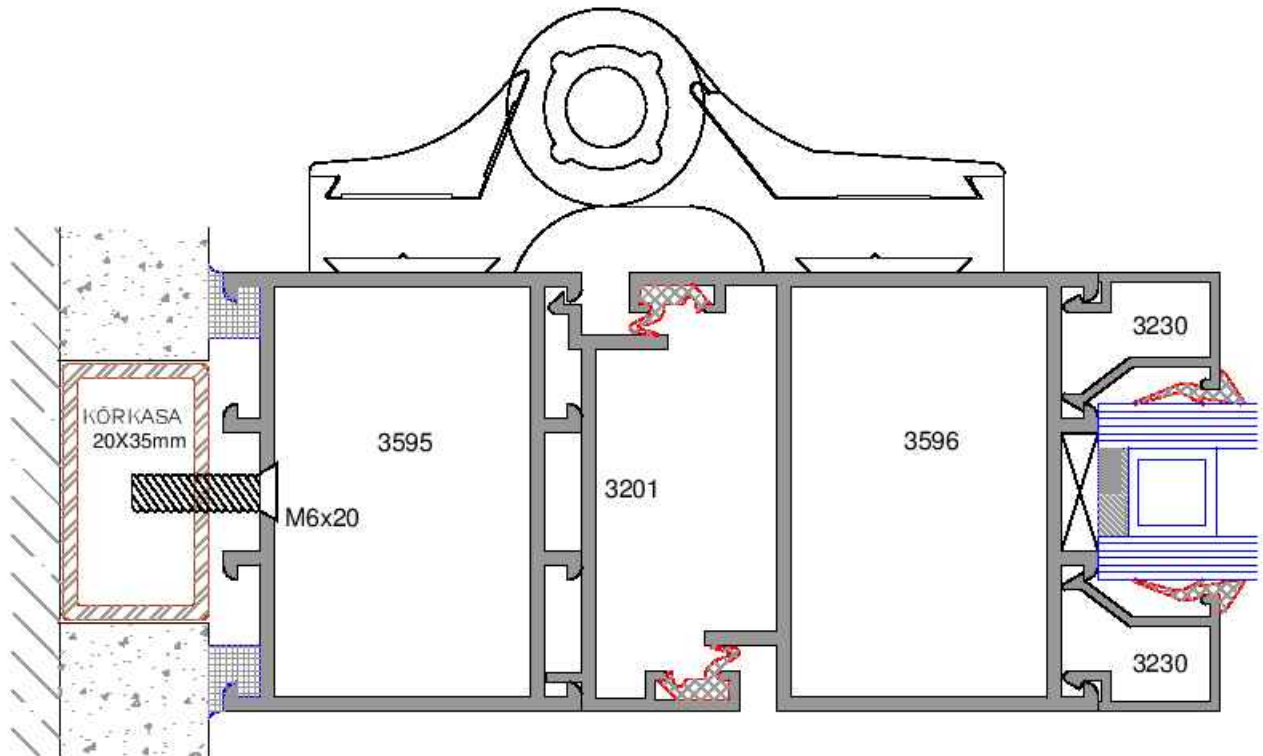
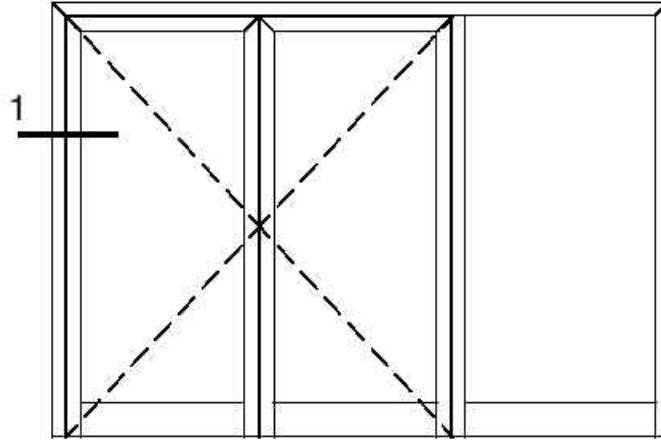
4 DETAYI

C60 SİSTEM PROFİLLERİ

AKALDO
Alüminyum Sanayi Tic. A.Ş.



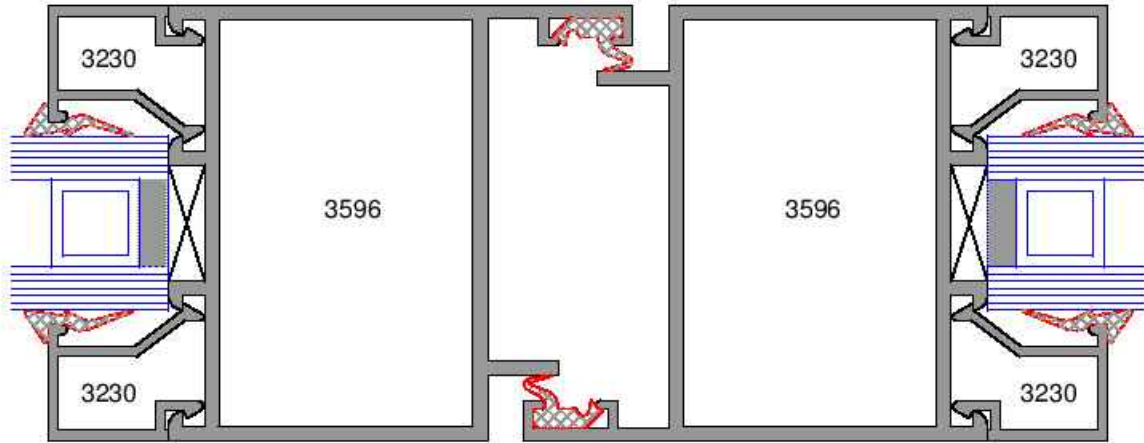
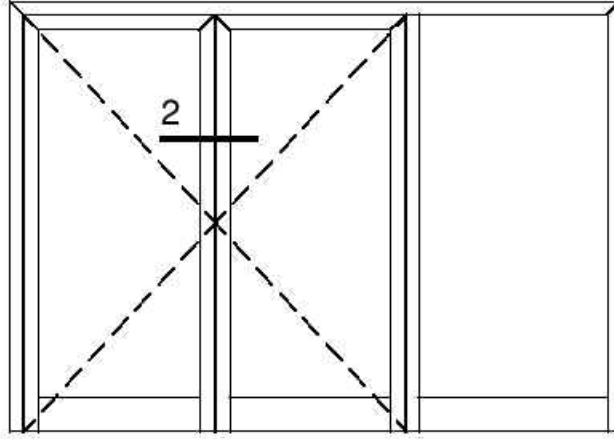
Not: Katalog ağırlıkları teorik ağırlıklardır. Üzerine kalıp aşınmasından dolayı %3-%5 boya farkından dolayı %4-%6 ağırlık ilave edilecektir.



1 DETAYI

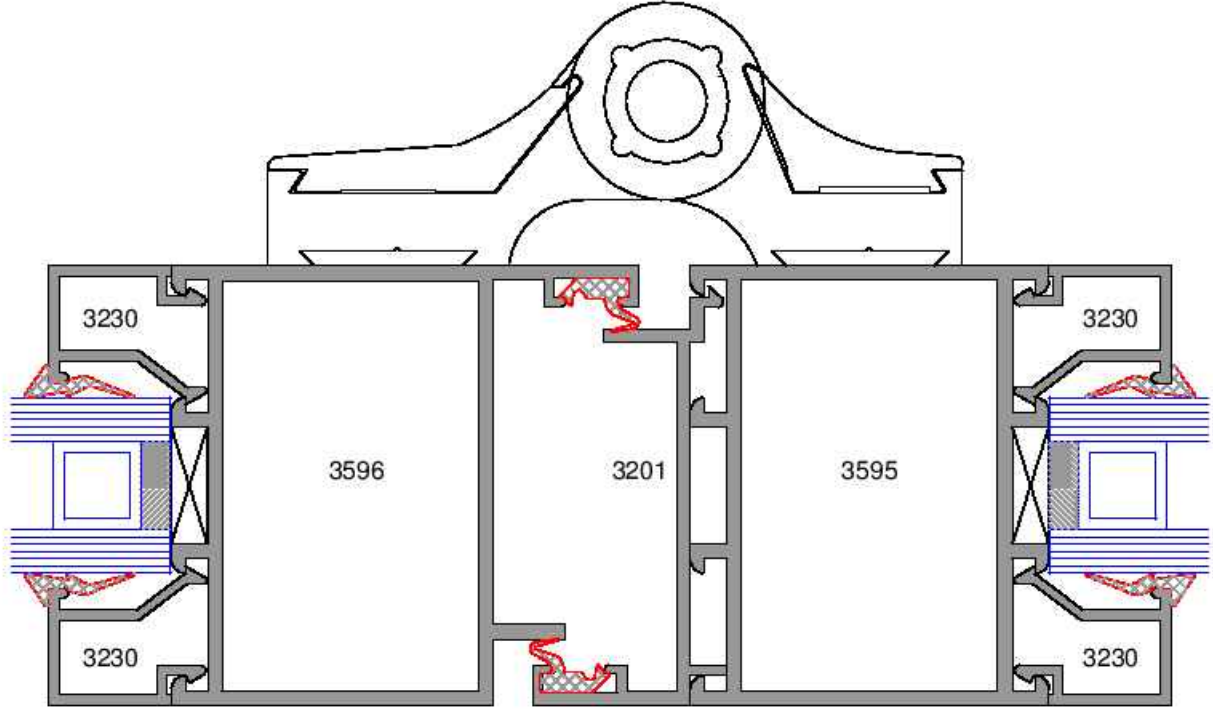
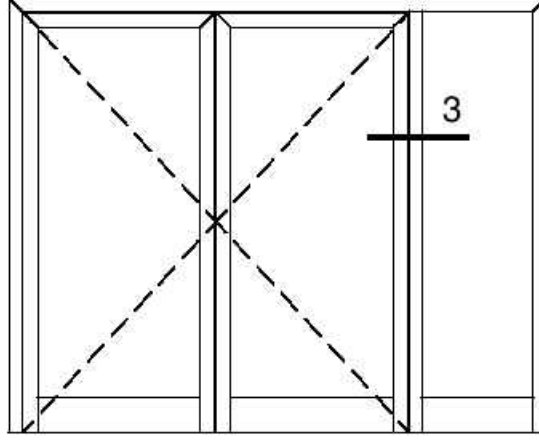
C60 SİSTEM PROFİLLERİ

AKALDO
Alüminyum Sanayi Tic. A.Ş.



2 DETAYI

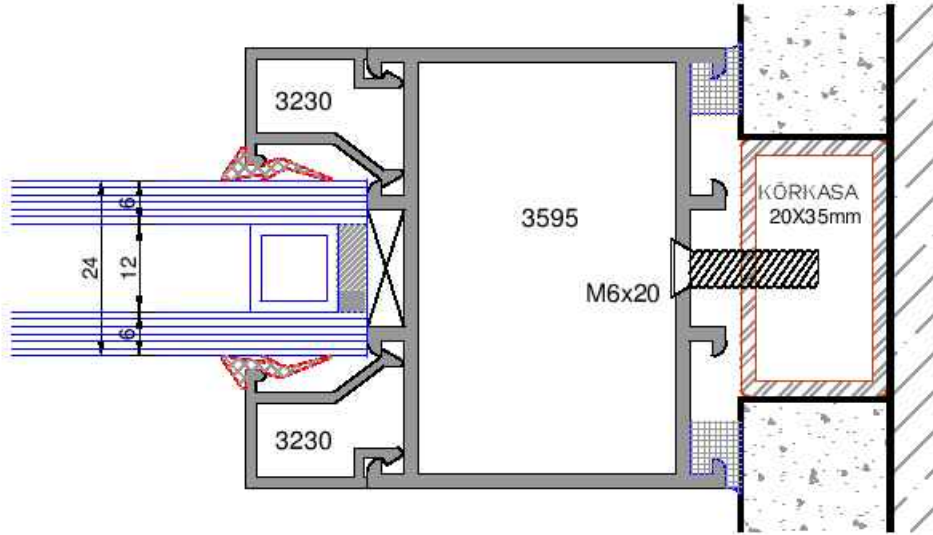
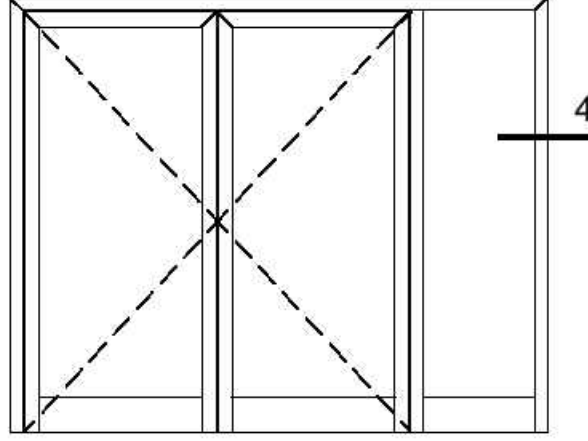
Not: Katalog ağırlıkları teorik ağırlıklardır. Üzerine kalıp aşınmasından dolayı, %3-%5 boya farkından dolayı, %4-%6 ağırlık ilave edilecektir.



3 DETAYI

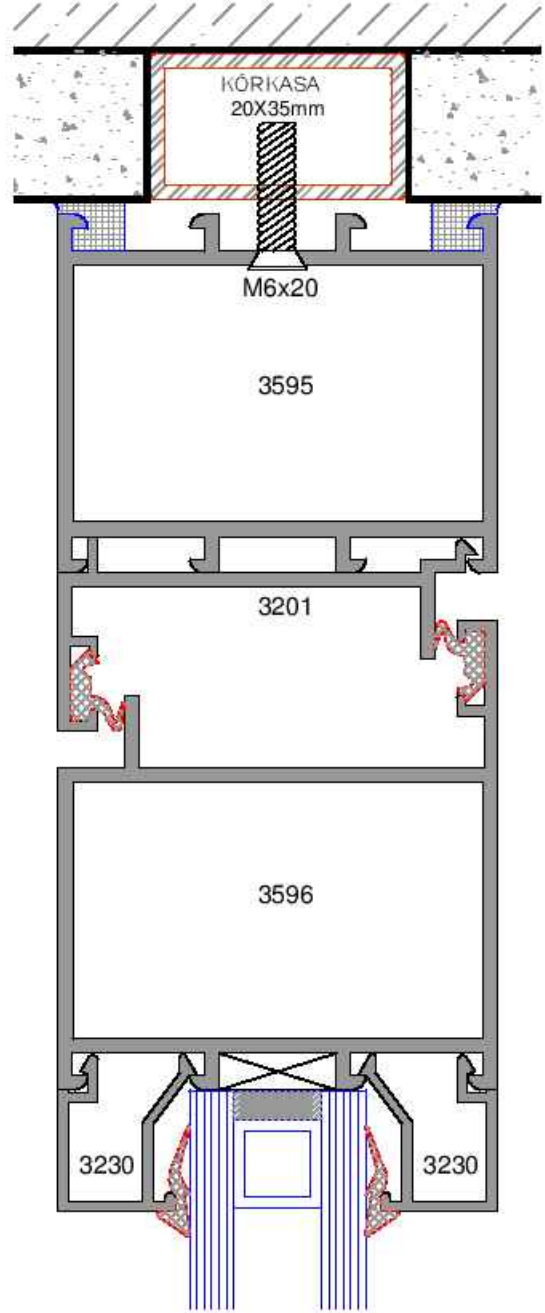
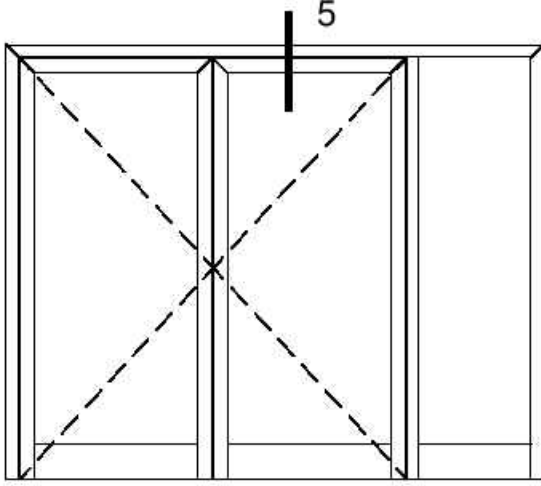
C60 SİSTEM PROFİLLERİ

AKALDO
Alüminyum Sanayi Tic. A.Ş.



4 DETAYI

Not: Katalog ağırlıkları teorik ağırlıklardır. Üzerine kalıp aşınmasından dolayı %3-%5 boya farkından dolayı %4-%6 ağırlık ilave edilecektir.



5 DETAYI