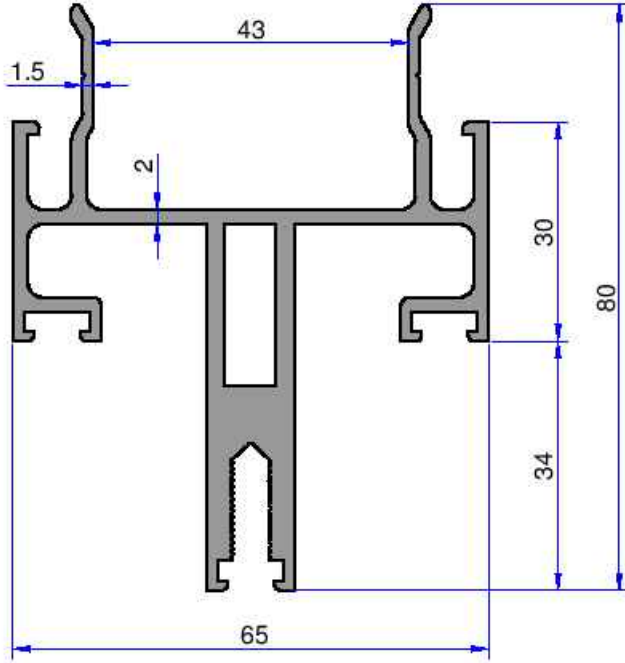


**AKALDO**

Alüminyum Sanayi Tic. A.Ş.

**ÇG 65 ÇELİK TAKVİYELİ  
GİYDİRME CEPHE SİSTEMİ**

web: [www.akaldo.com](http://www.akaldo.com)  
email: [pazarlama@akaldo.com](mailto:pazarlama@akaldo.com)

**4392**

2.018 kg/m

A : 744.80 mm<sup>2</sup>

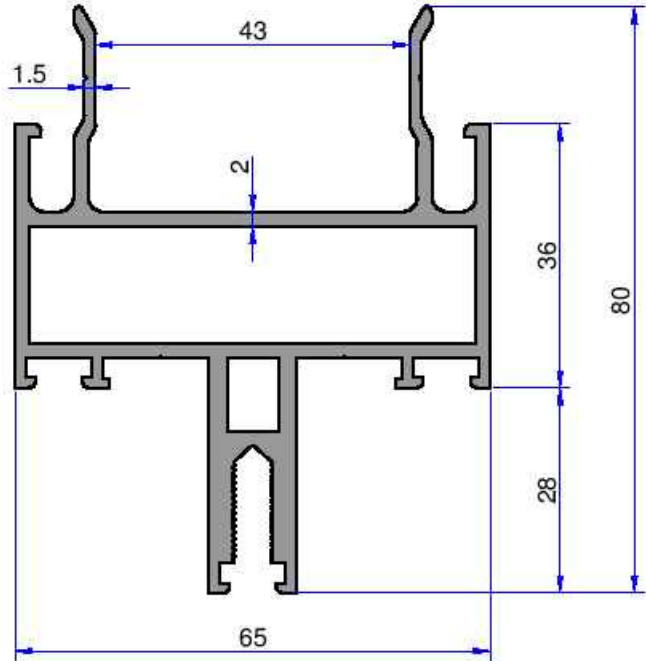
Ç : 572.33 mm

Jx : 26.01 cm<sup>4</sup>Jy : 24.92 cm<sup>4</sup>**4394**

1.946 kg/m

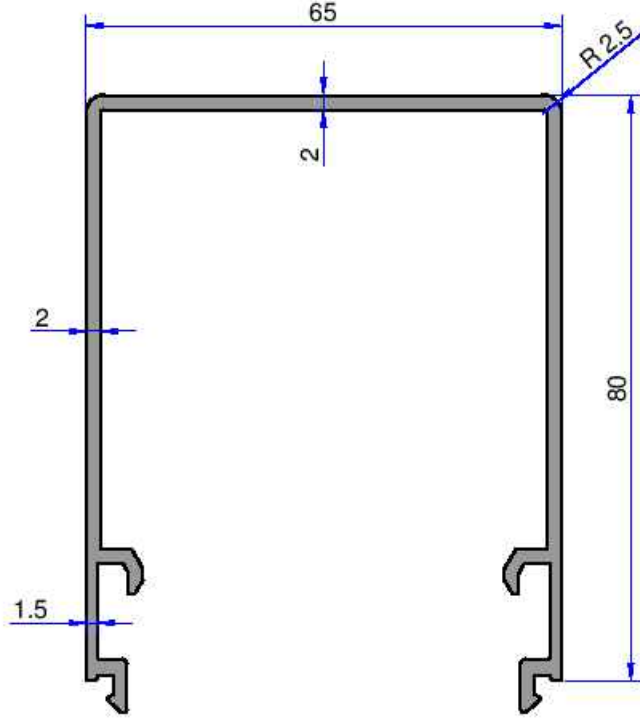
A : 718.11 mm<sup>2</sup>

Ç : 492.95 mm

Jx : 29.12 cm<sup>4</sup>Jy : 24.56 cm<sup>4</sup>

ÇG 65 ÇELİK TAKVİYELİ GİYDİRME  
CEPHE SİSTEMİ

**AKALDO**  
Alüminyum Sanayi Tic. A.Ş.



**4397**

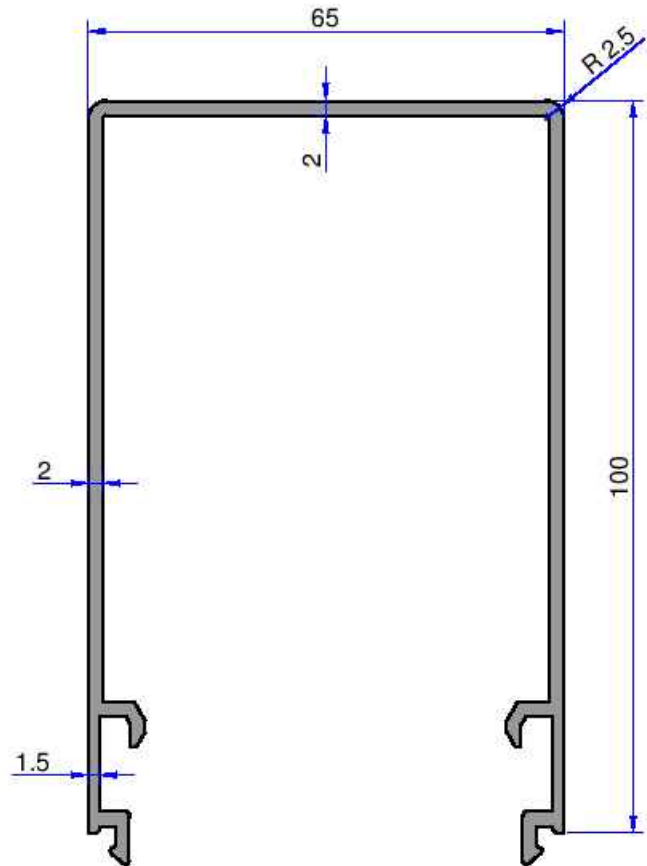
1.340 kg/m

A : 494.49 mm<sup>2</sup>

Ç : 514.05 mm

Jx : 39.79 cm<sup>4</sup>

Jy : 39.26 cm<sup>4</sup>



**4525**

1.556 kg/m

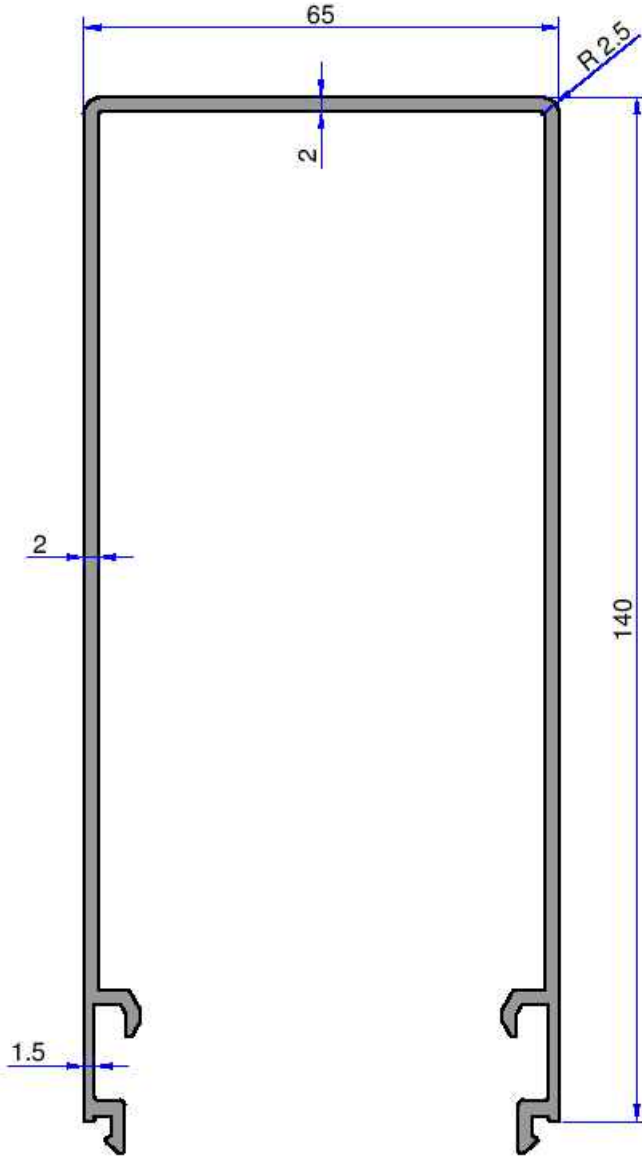
A : 574.49 mm<sup>2</sup>

Ç : 594.05 mm

Jx : 70.21 cm<sup>4</sup>

Jy : 47.20 cm<sup>4</sup>

Not: Katalog ağırlıkları teorik ağırlıklardır. Üzerine kalıp aşınmasından dolayı %3-%5 boya farkından dolayı %4-%6 ağırlık ilave edilecektir.

**4391**

1.990 kg/m

A : 734.49 mm<sup>2</sup>

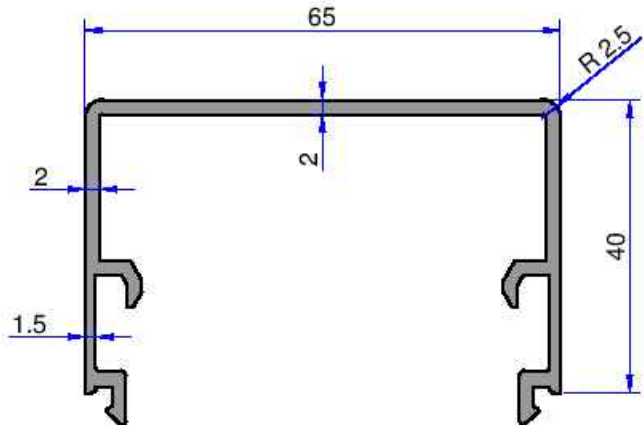
Ç : 754.05 mm

Jx : 167.10 cm<sup>4</sup>Jy : 63.09 cm<sup>4</sup>**4398**

0.906 kg/m

A : 334.49 mm<sup>2</sup>

Ç : 354.05 mm

Jx : 23.38 cm<sup>4</sup>Jy : 6.98 cm<sup>4</sup>

ÇG 65 ÇELİK TAKVİYELİ GİYDİRME  
CEPHE SİSTEMİ

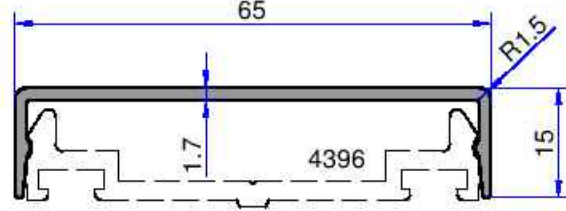
**AKALDO**  
Alüminyum Sanayi Tic. A.Ş.

**4473**

0.407 kg/m

A : 150.35 mm<sup>2</sup>

Ç : 183.58 mm

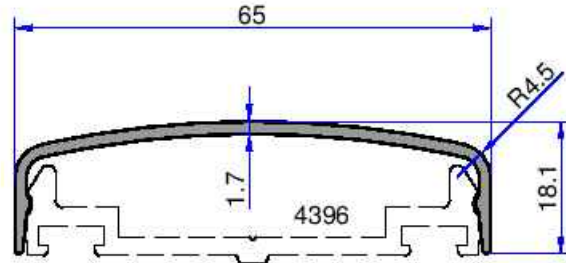


**4395**

0.398 kg/m

A : 146.80 mm<sup>2</sup>

Ç : 179.69 mm

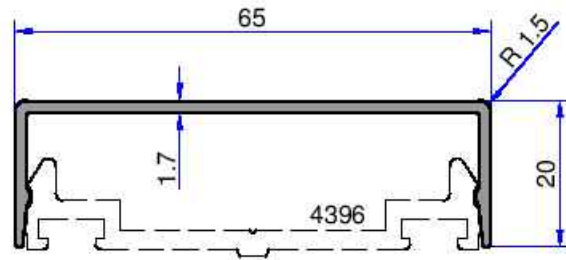


**4472**

0.450 kg/m

A : 166.35 mm<sup>2</sup>

Ç : 203.58 mm

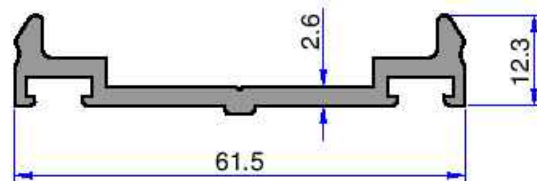


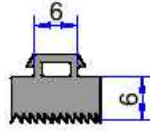
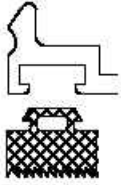
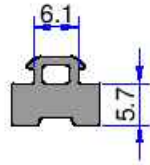
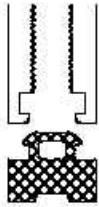
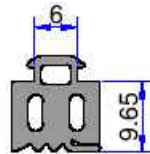
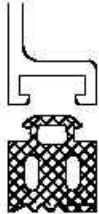
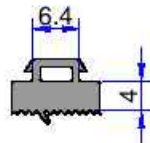
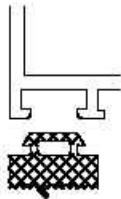
**4396**

0.627 kg/m

A : 231.54 mm<sup>2</sup>

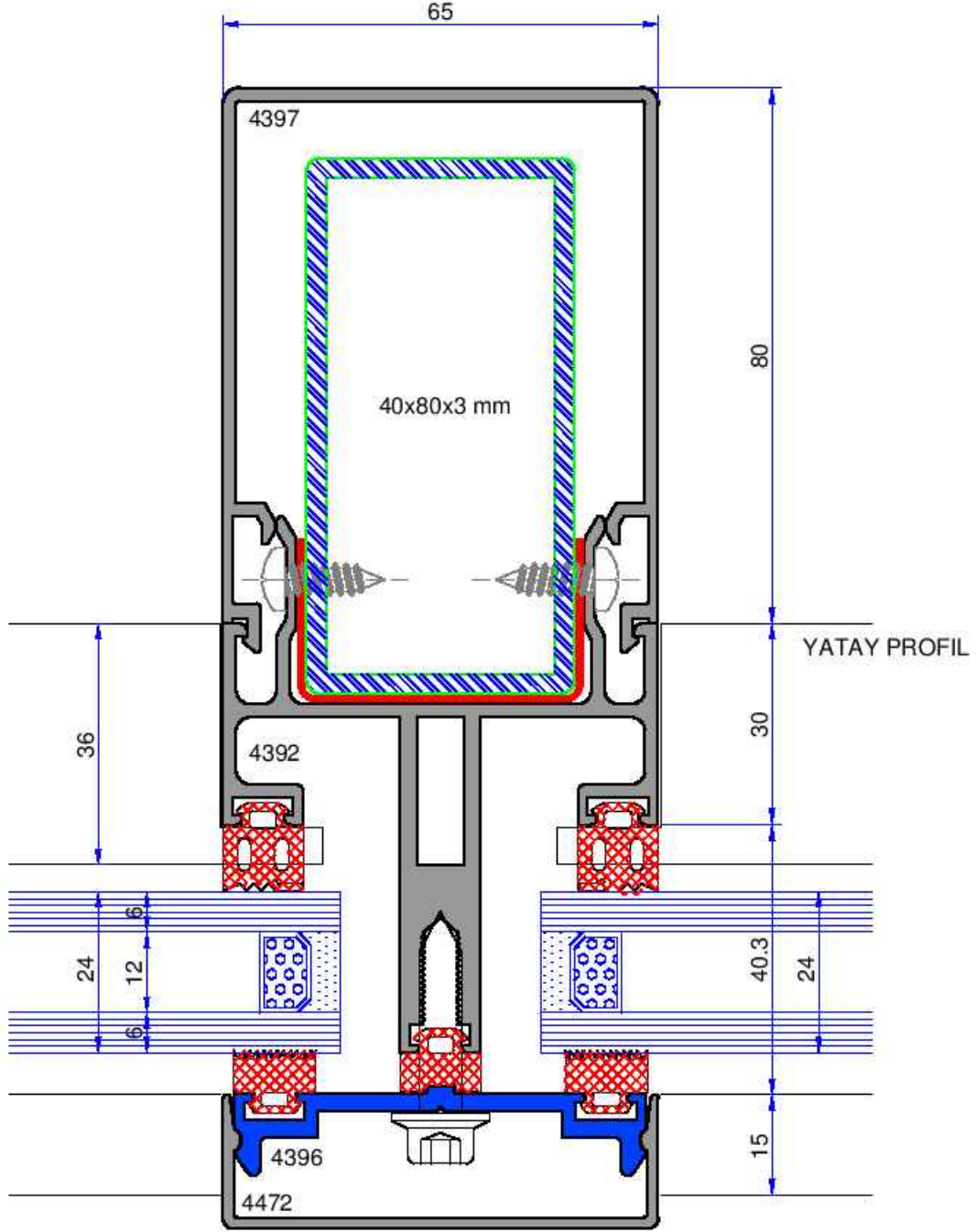
Ç : 189.46 mm



**FT-76****DIŞ CAM FİTİLİ****FT-77****GRIYAJ FİTİLİ****FT-78****İÇ CAM FİTİLİ****FT-26****YATAY İÇ CAM FİTİLİ**

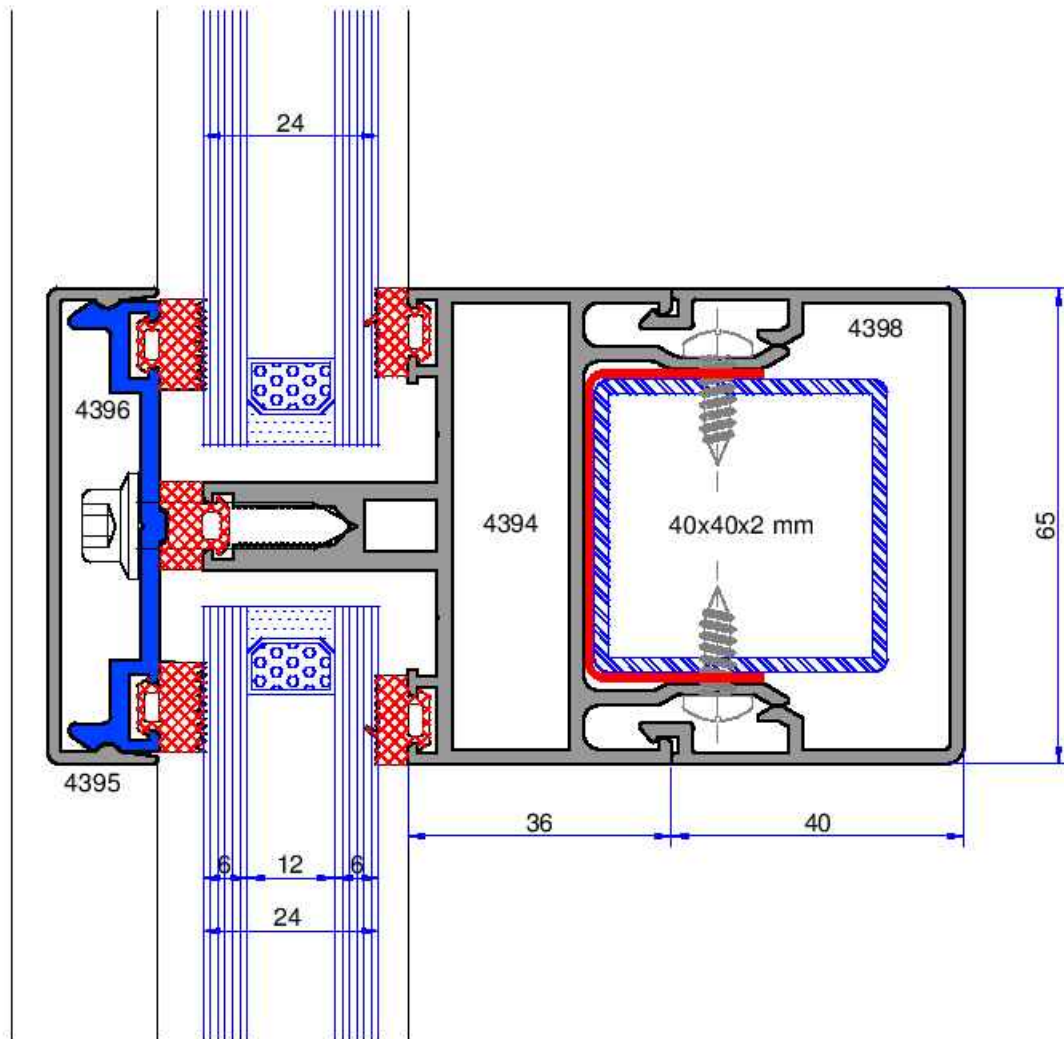
ÇG 65 ÇELİK TAKVİYELİ GİYDİRME  
CEPHE SİSTEMİ

**AKALDO**  
Alüminyum Sanayi Tic. A.Ş.



Not: Katalog ağırlıkları teorik ağırlıklardır. Üzerine kalıp aşınmasından dolayı %3-%5 boya farkından dolayı %4-%6 ağırlık ilave edilecektir.





DÜSEY PROFİL