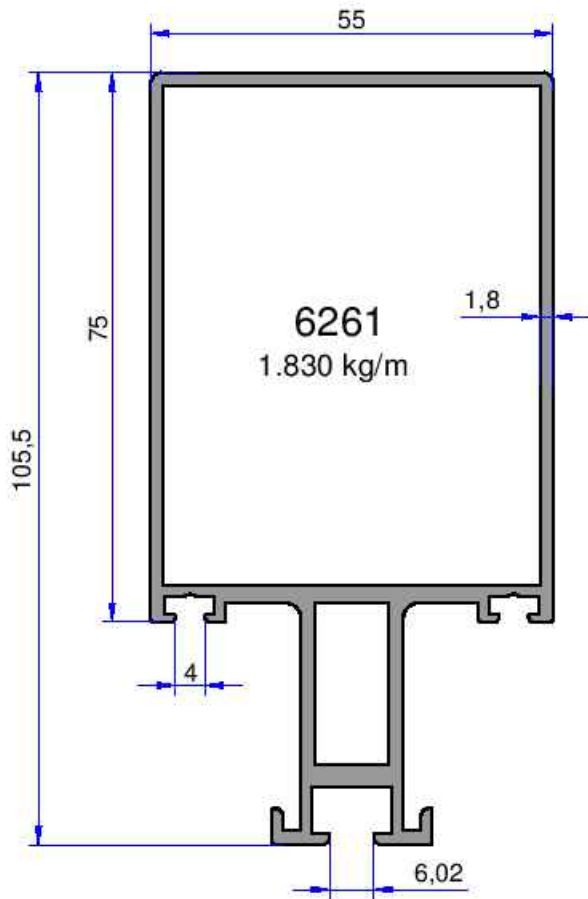
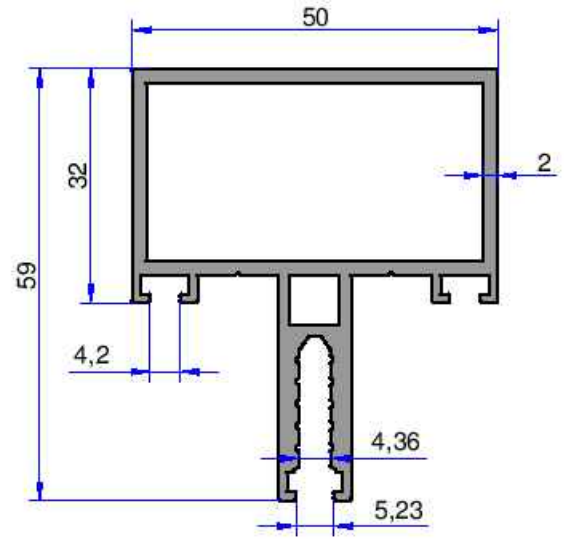
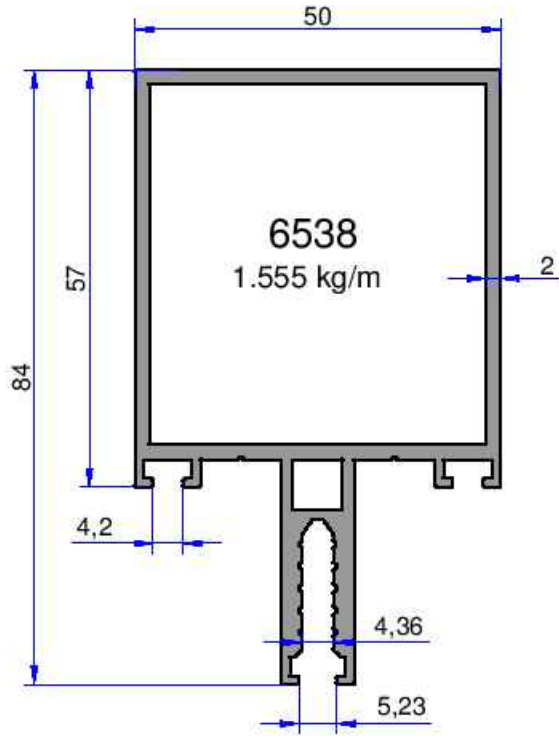


**AKALDO**

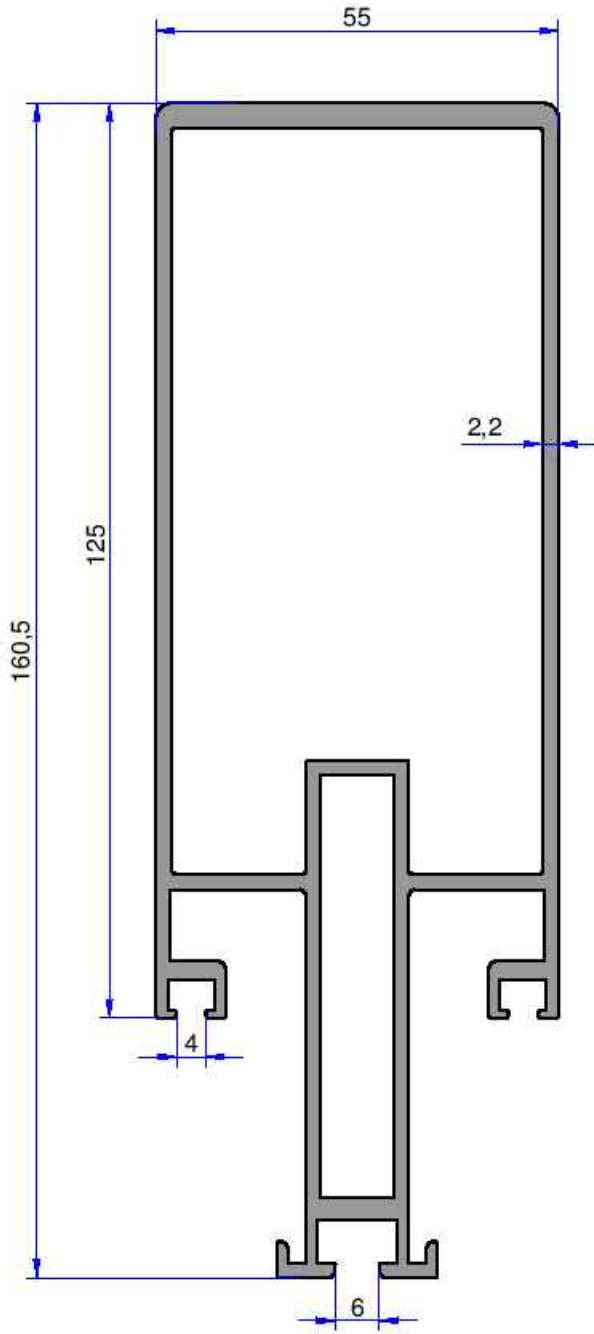
Alüminyum Sanayi Tic. A.Ş.

## **CEPHE PROFİLLERİ**

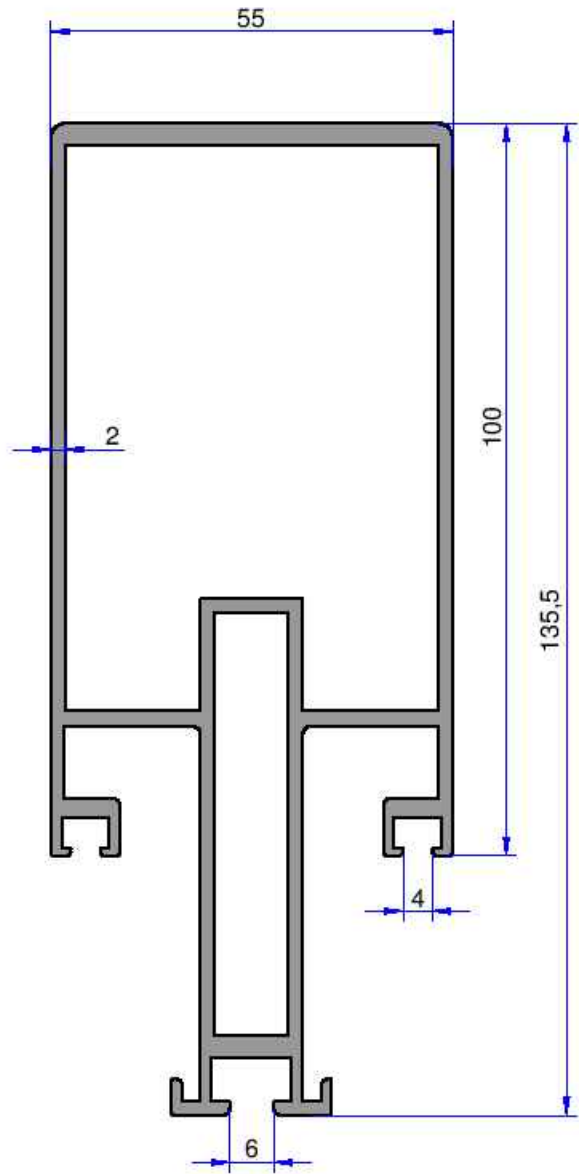
**web: [www.akaldo.com](http://www.akaldo.com)  
email: [pazarlama@akaldo.com](mailto:pazarlama@akaldo.com)**



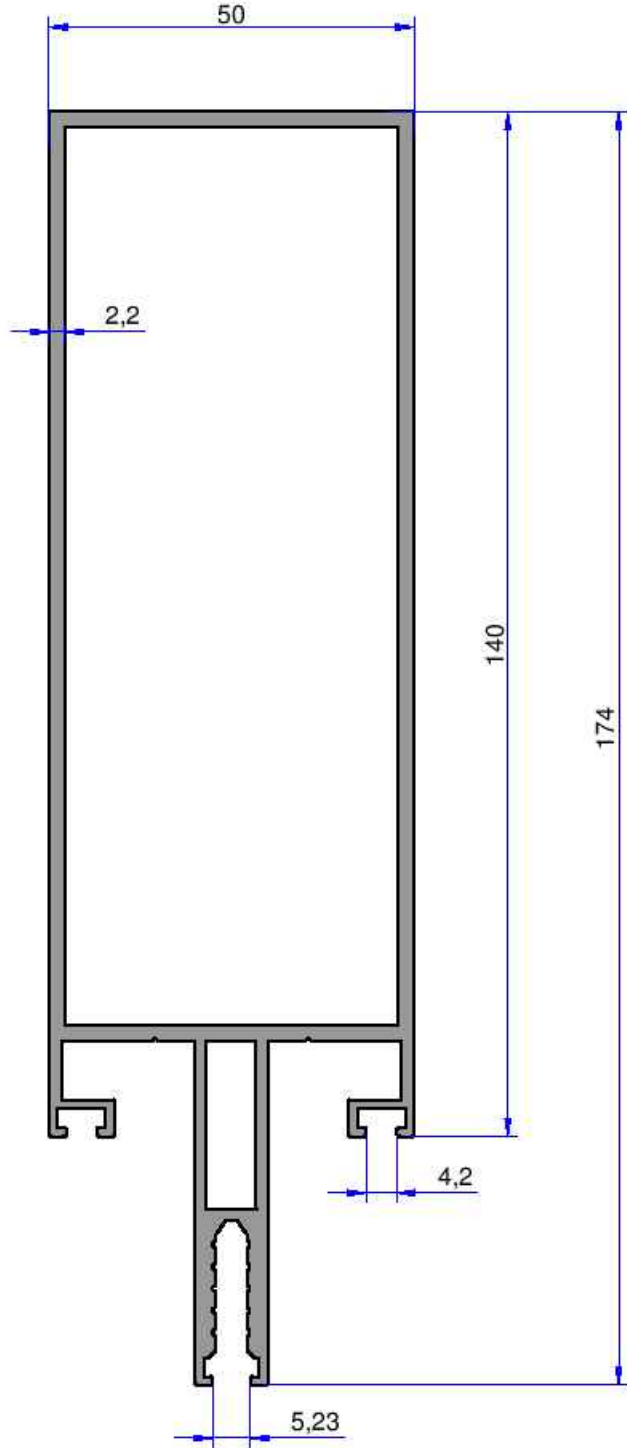
Not: Katalog ağırlıklar teorik ağırlıklardır. Üzerine kalıp aşınmasından dolayı %3-%5 boya farkından dolayı %4-%6 ağırlık ilave edilecektir.



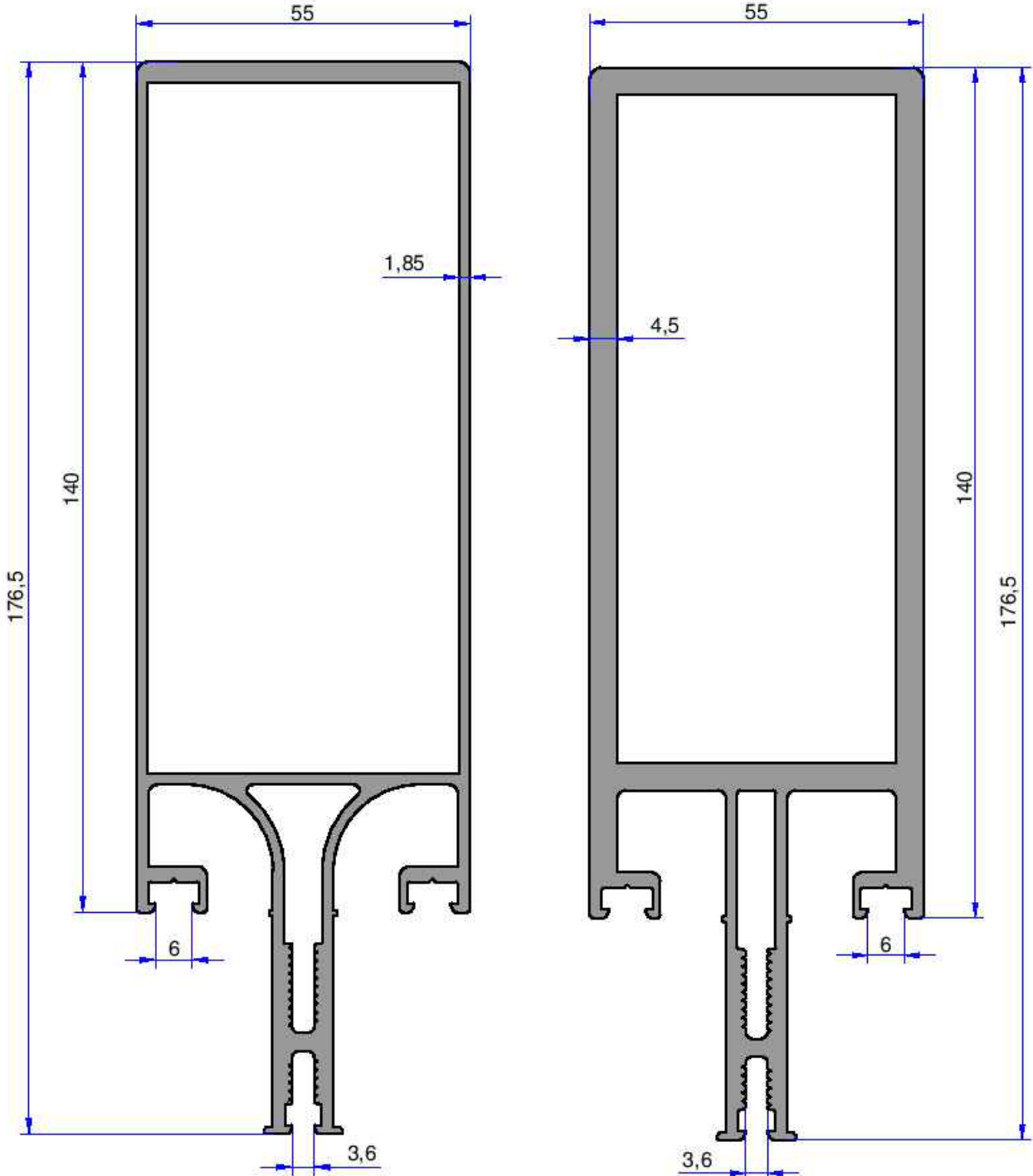
**6263**  
3.275 kg/m



**6262**  
2.834 kg/m



6076  
2.815 kg/m

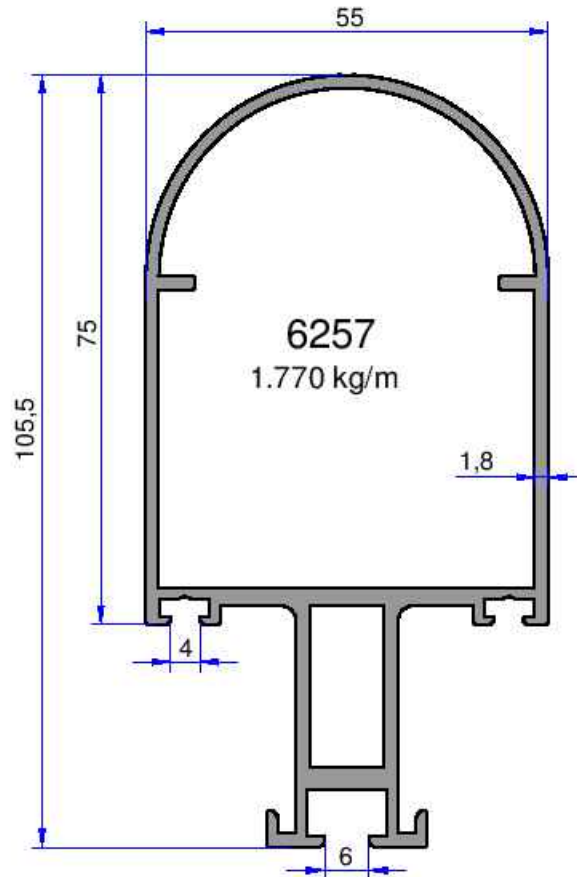
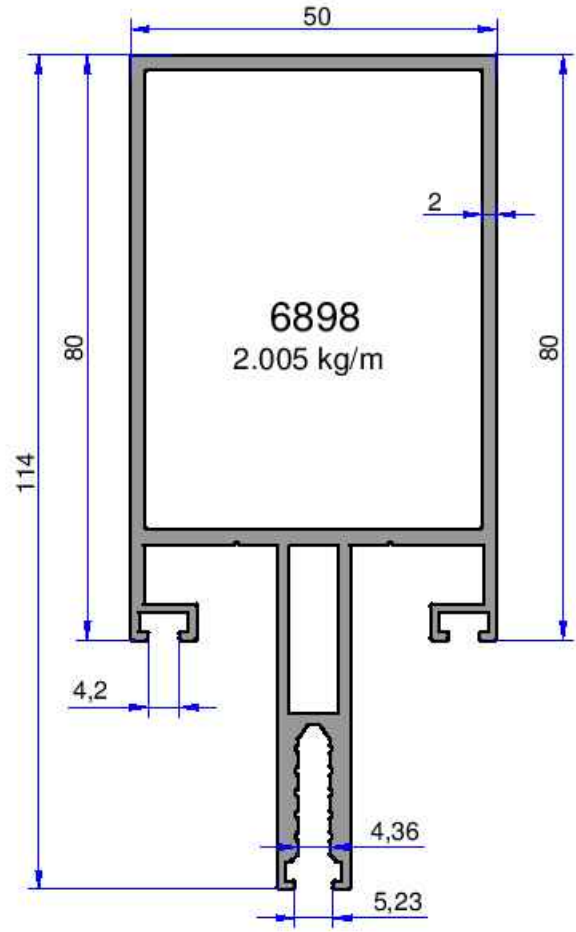
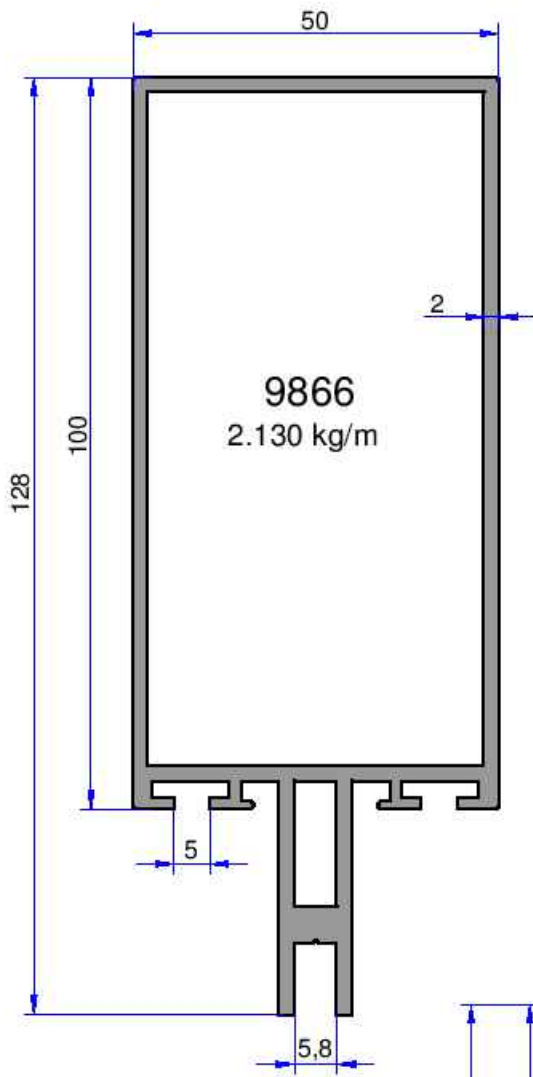


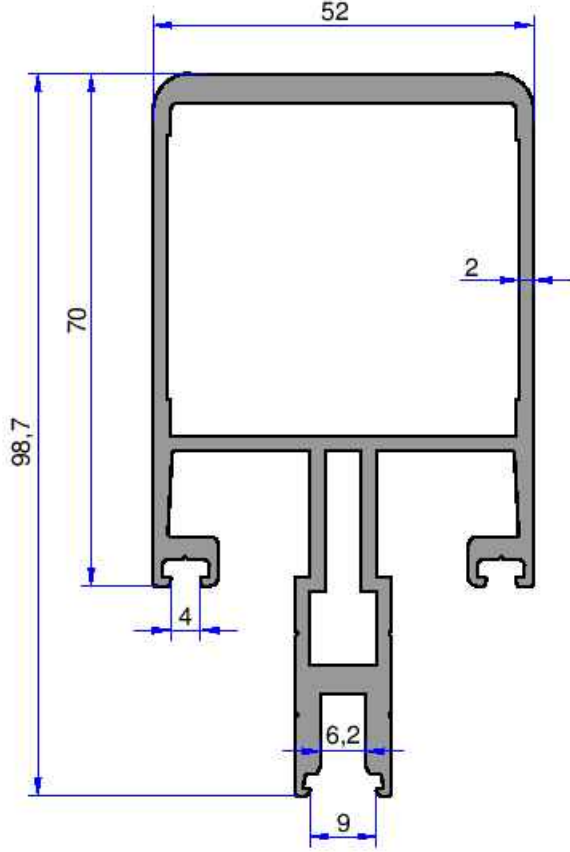
6703

3.204 kg/m

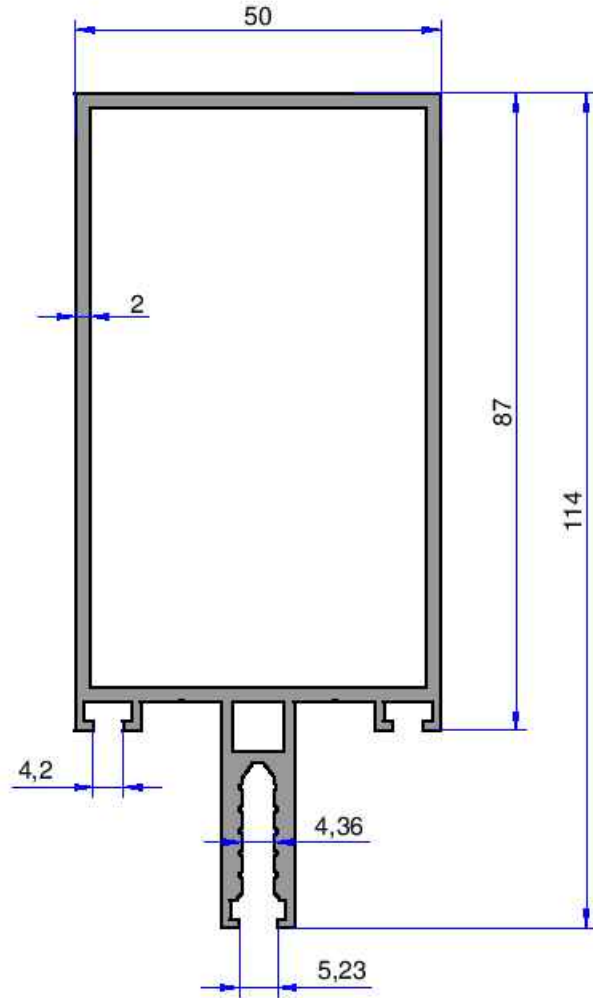
8642

5.423 kg/m



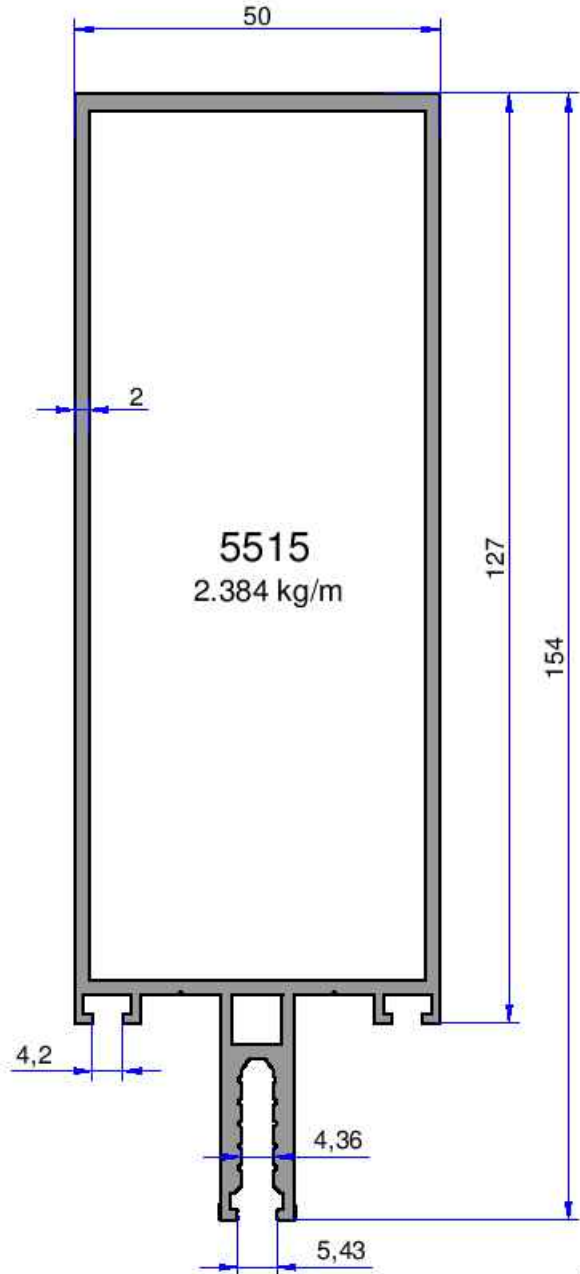
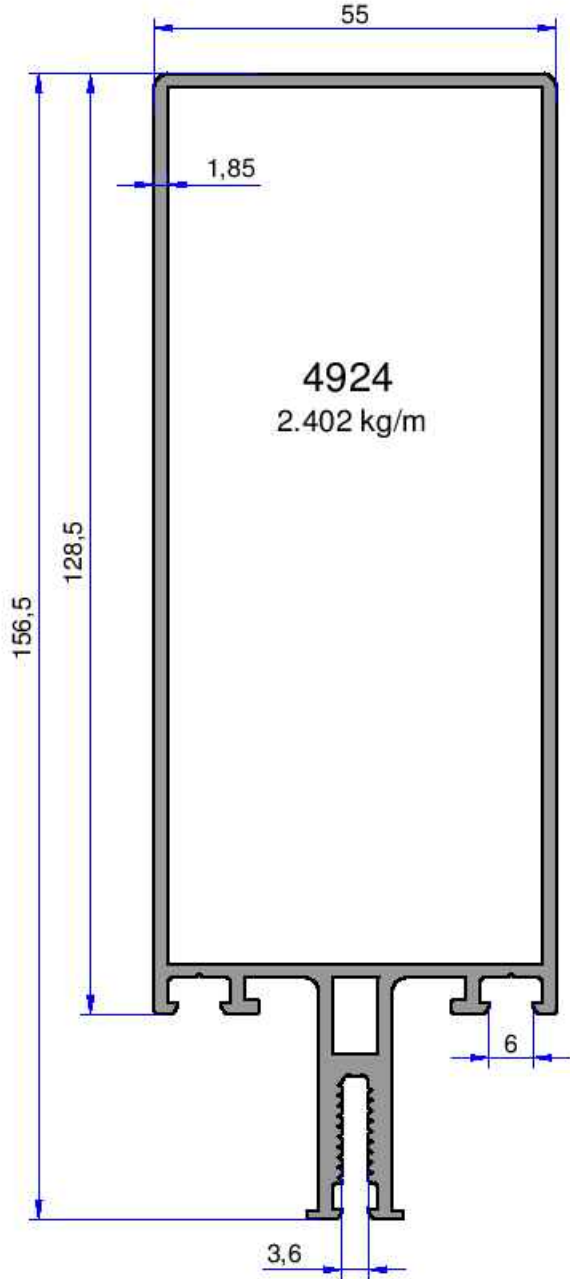


**10150**  
2.389 kg/m



**5514**  
1.881 kg/m

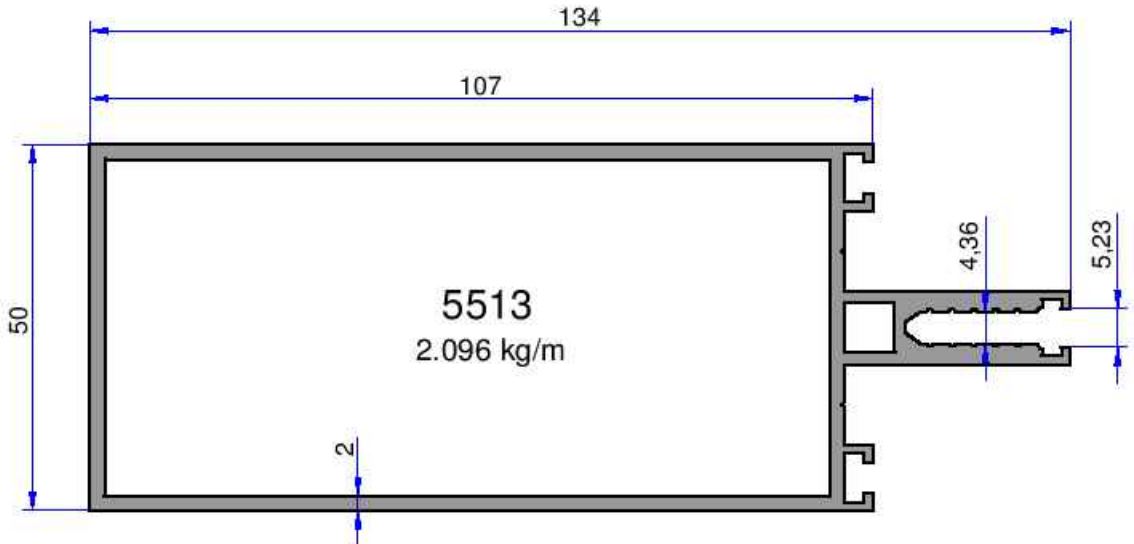
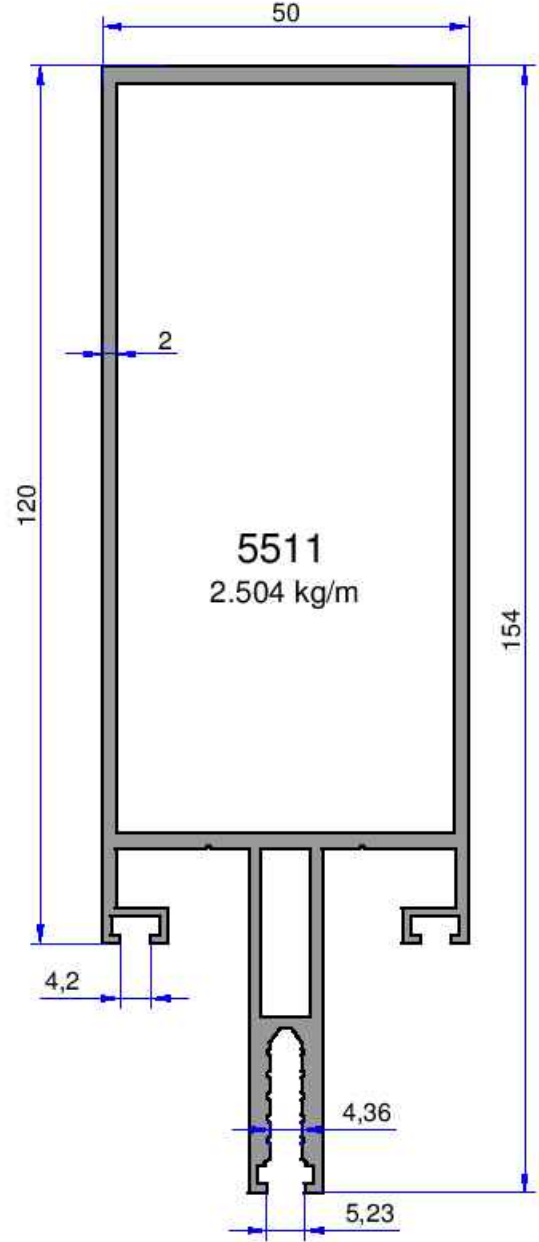
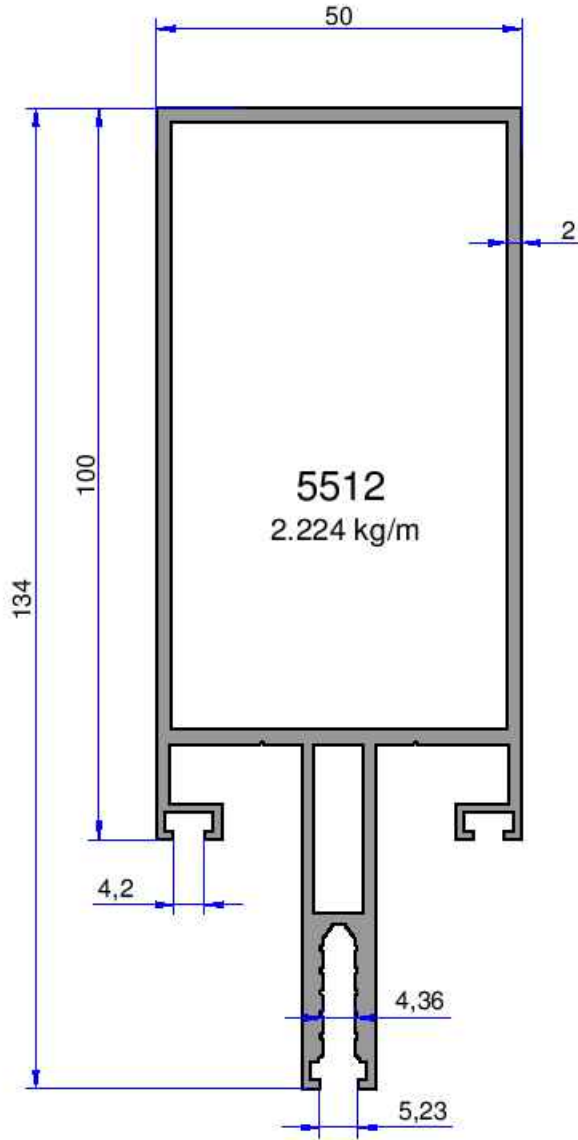
Not: Katalog ağırlıkları teorik ağırlıklardır. Üzerine kalıp aşınmasından dolayı %3-%5 boya farkından dolayı %4-%6 ağırlık ilave edilecektir.



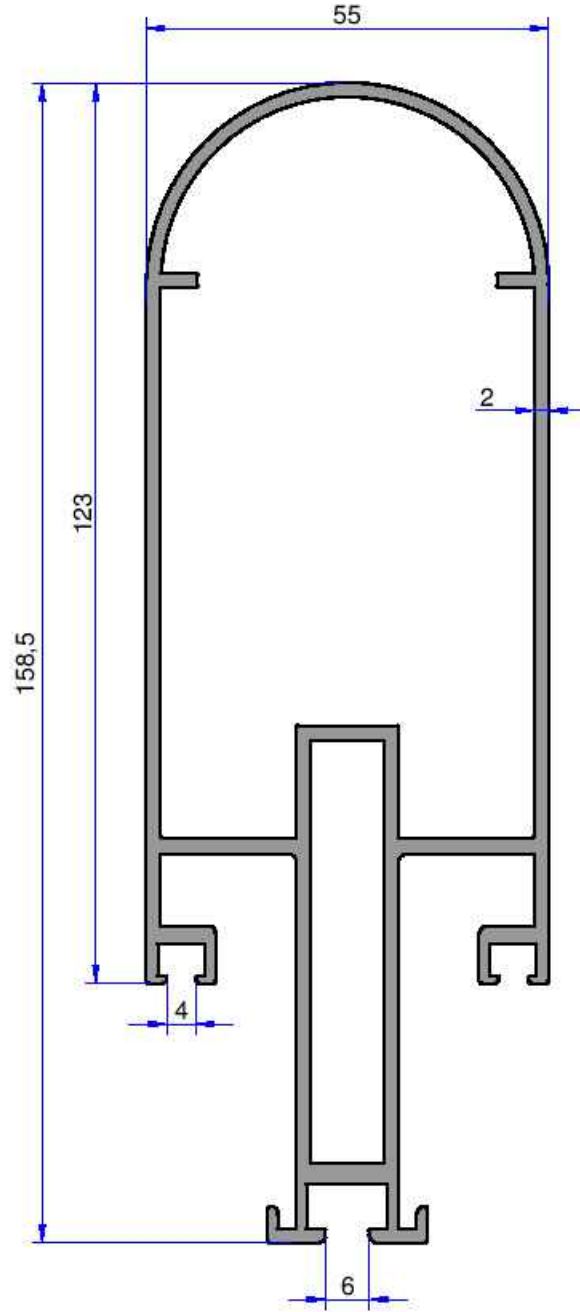


## CEPHE PROFİLLERİ

**AKALDO**  
Alüminyum Sanayi Tic. A.Ş.

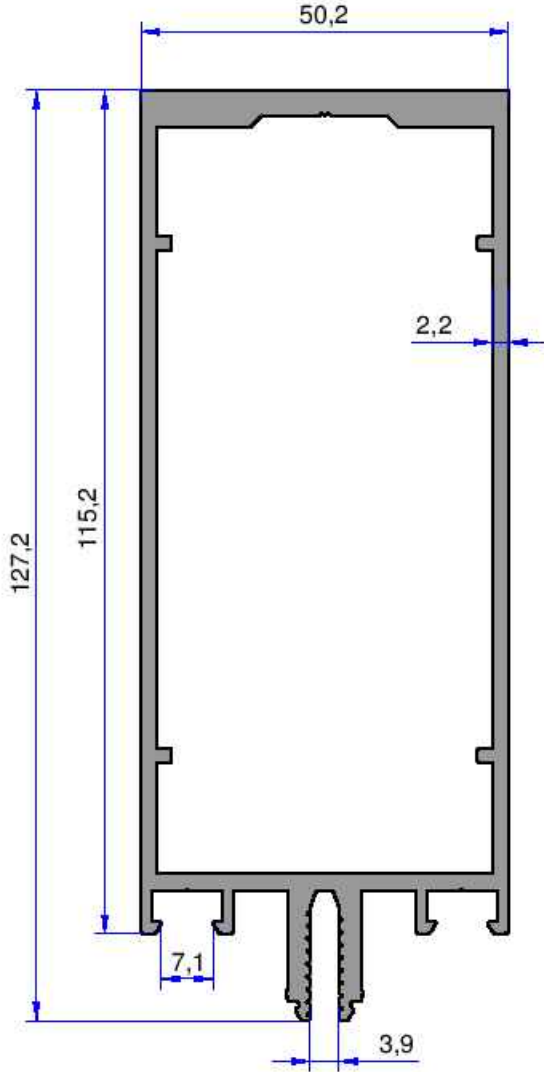


Not: Katalog ağırlıkları teorik ağırlıklardır. Üzerine kalıp aşınmasından dolayı %3-%5 boya farkından dolayı %4-%6 ağırlık ilave edilecektir.

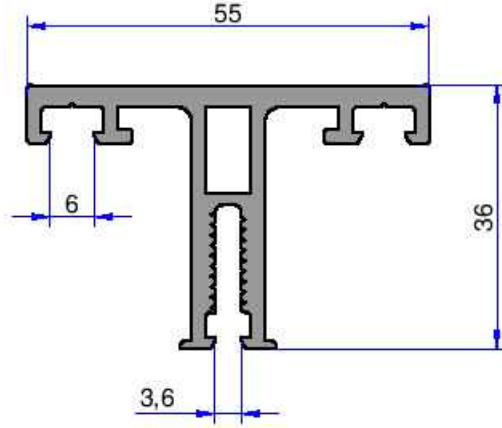


6259  
2.871 kg/m

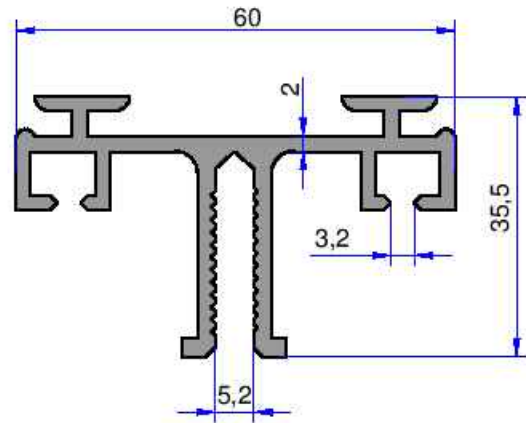
Not: Katalog ağırlıkları teorik ağırlıklardır. Üzerine kalıp aşınmasından dolayı %3-%5 boya farkından dolayı %4-%6 ağırlık ilave edilecektir.



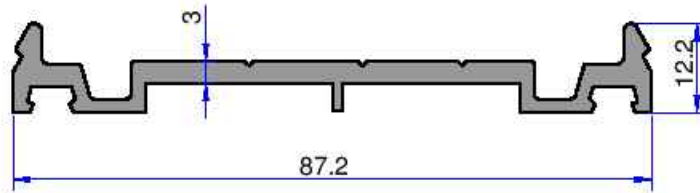
**7981**  
2.586 kg/m



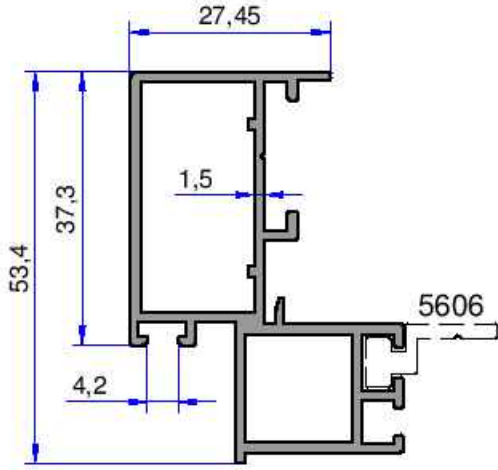
**6013**  
1.074 kg/m



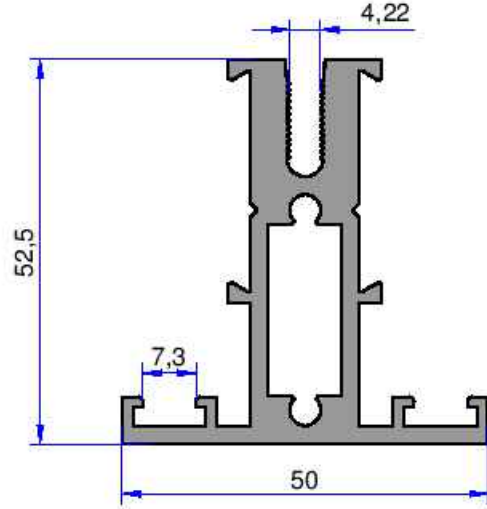
**3602**  
1.137 kg/m



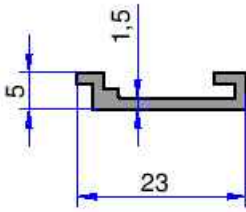
**4183**  
0.885 kg/m



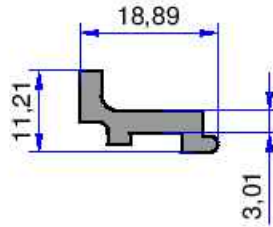
5605  
0.823 kg/m



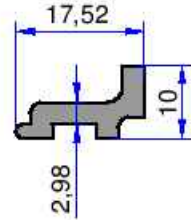
3614  
1.610 kg/m



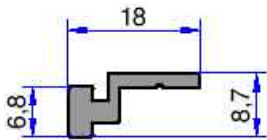
5691  
0.140 kg/m



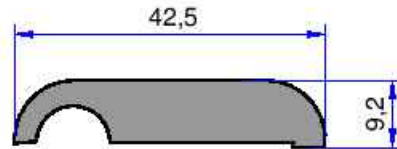
3348  
0.214 kg/m



3401  
0.201 kg/m



5606  
0.166 kg/m

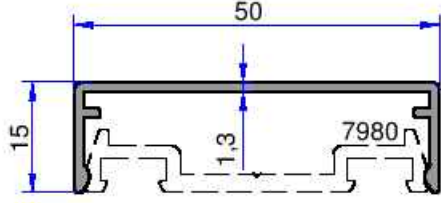


4439  
0.806 kg/m

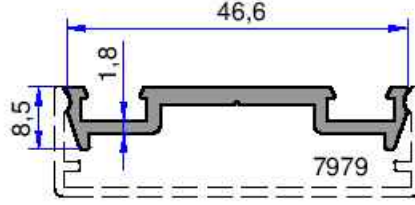
## CEPHE PROFİLLERİ

# AKALDO

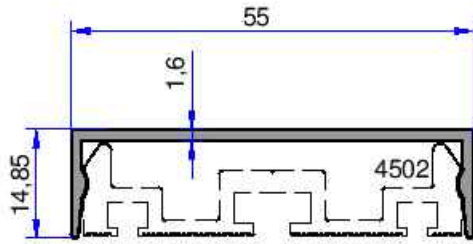
Alüminyum Sanayi Tic. A.Ş.



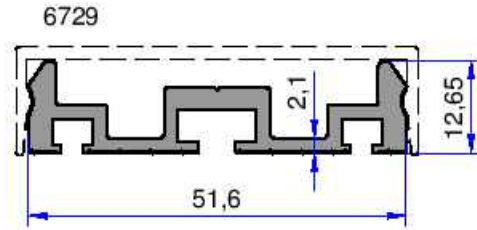
**7979**  
0.295 kg/m



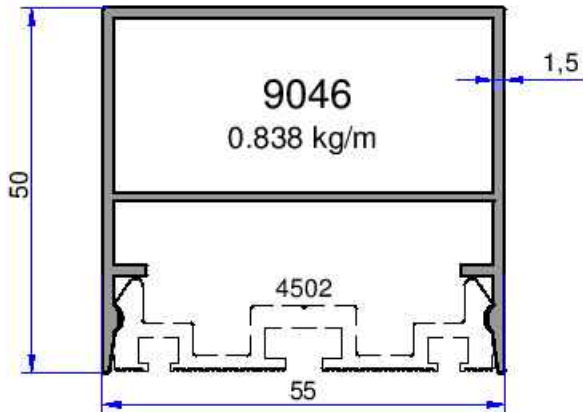
**7980**  
0.375 kg/m



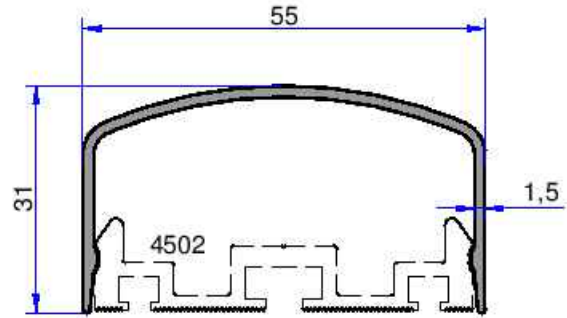
**6729**  
0.345 kg/m



**4502**  
0.630 kg/m

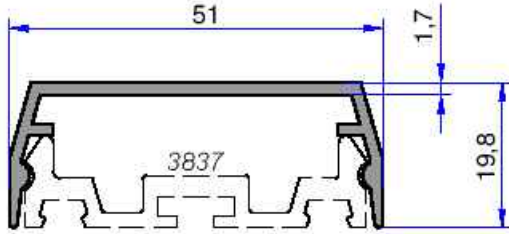


**9046**  
0.838 kg/m

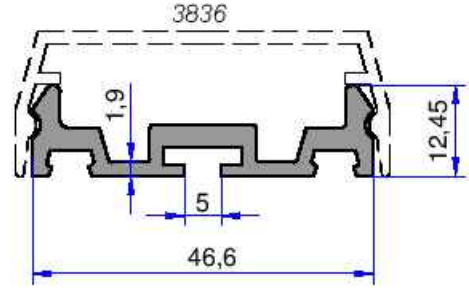


**4501**  
0.414 kg/m

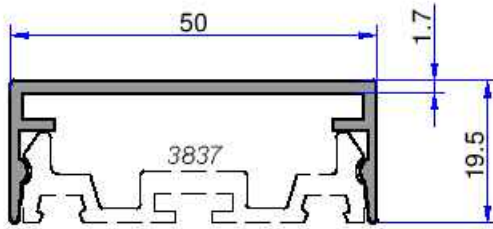
Not: Katalog ağırlıkları teorik ağırlıklardır. Üzerine kalıp aşınmasından dolayı %3-%5 boya farkından dolayı %4-%6 ağırlık ilave edilecektir.



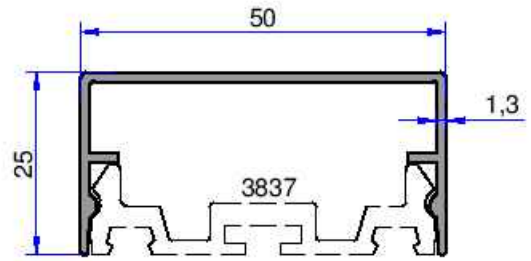
**3836**  
0.410 kg/m



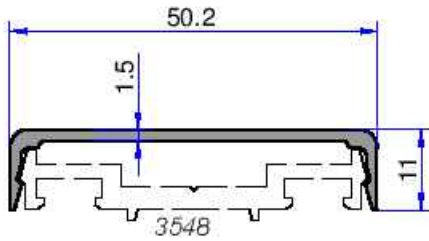
**3837**  
0.569 kg/m



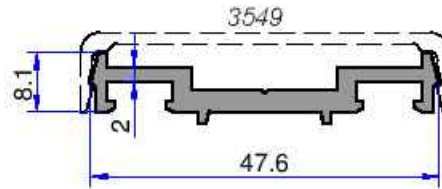
**3957**  
0.413 kg/m



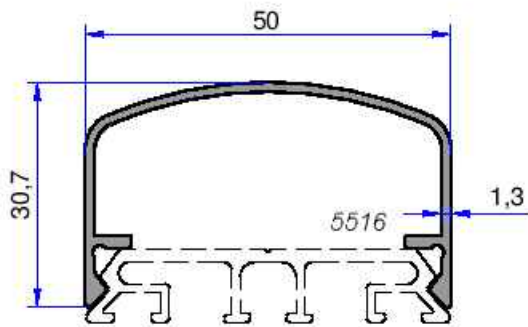
**4173**  
0.378 kg/m



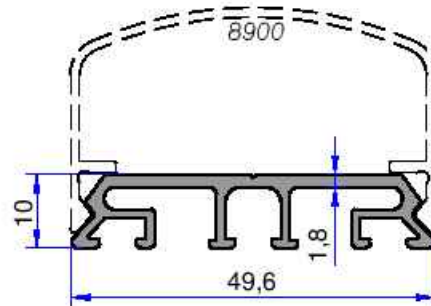
**3548**  
0.278 kg/m



**3549**  
0.438 kg/m



**8900**  
0.403 kg/m

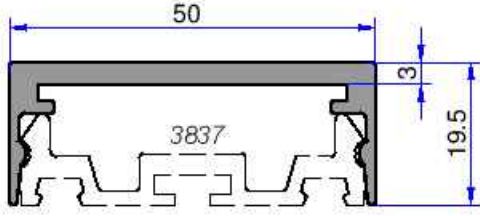


**5516**  
0.452 kg/m

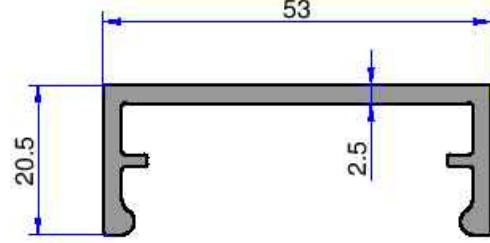
## CEPHE PROFİLLERİ

# AKALDO

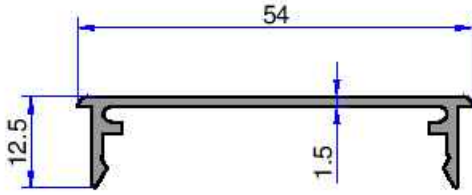
Alüminyum Sanayi Tic. A.Ş.



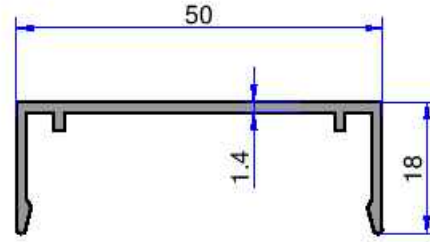
**10923**  
0.605 kg/m



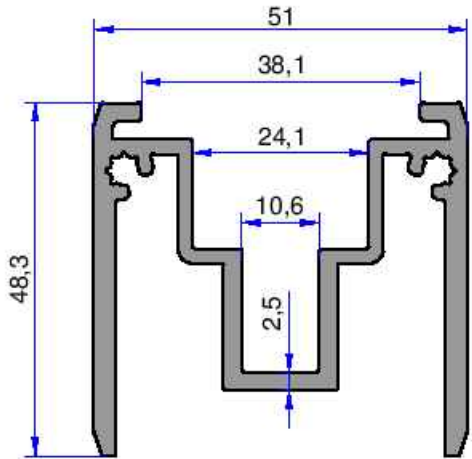
**6603**  
0.662 kg/m



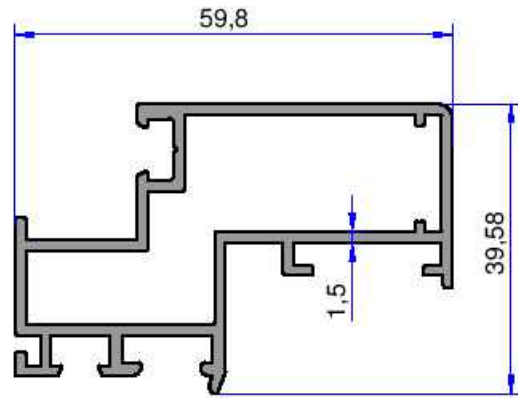
**3547**  
0.325 kg/m



**3713**  
0.340 kg/m

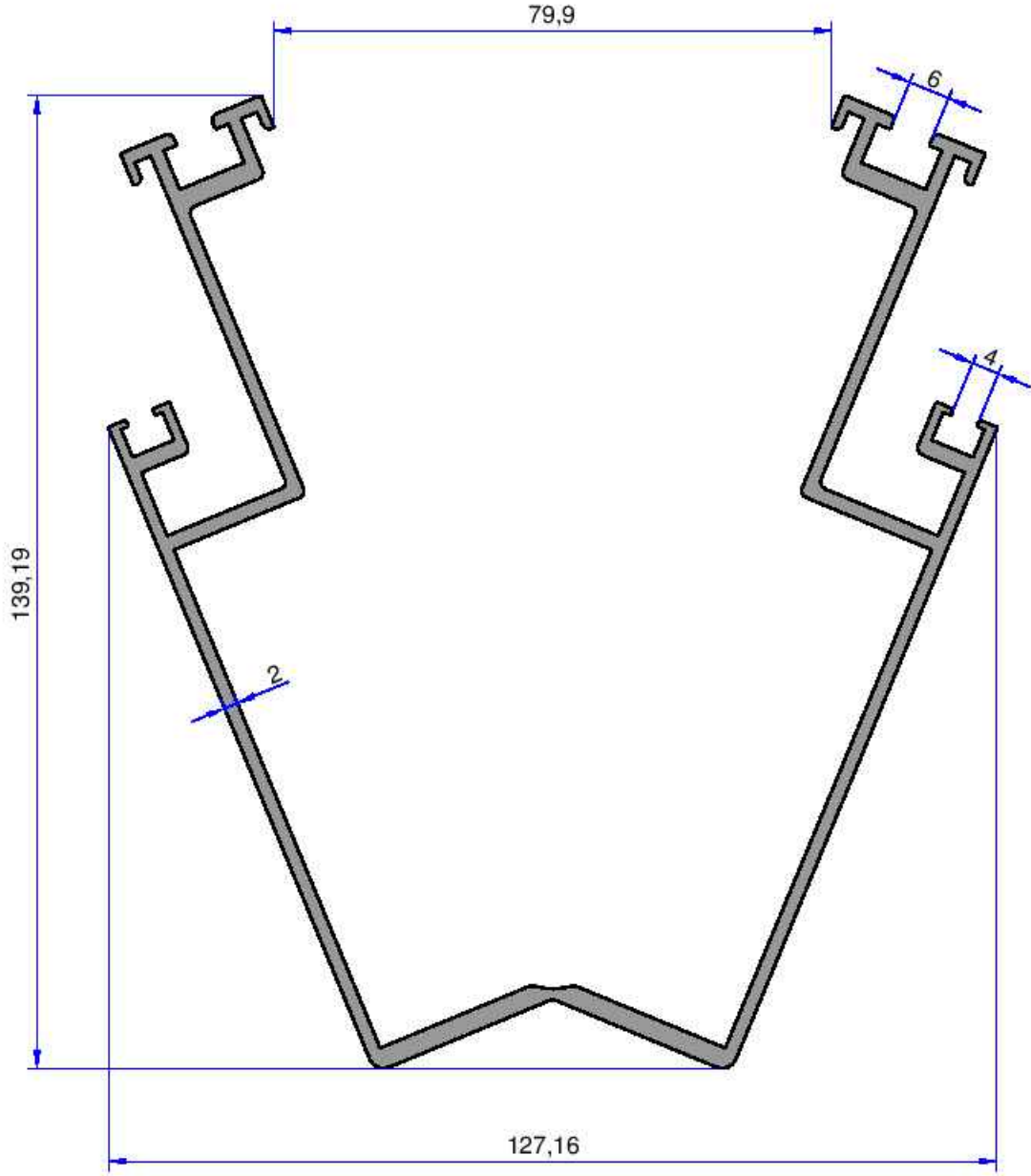


**6274**  
1.495 kg/m



**6207**  
0.968 kg/m

Not: Katalog ağırlıklar teorik ağırlıklardır. Üzerine kalıp aşınmasından dolayı %3-%5 boya farkından dolayı %4-%6 ağırlık ilave edilecektir.



6265  
2.897 kg/m