

**AKALDO**

Alüminyum Sanayi Tic. A.Ş.

**ÇG-50 KONDENS KANALLI  
GİYDİRME CEPHE SİSTEMİ**

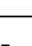
web: [www.akaldo.com](http://www.akaldo.com)  
email: [pazarlama@akaldo.com](mailto:pazarlama@akaldo.com)

NO	ŞEKİL	PROFİL NUMARASI	AÇIKLAMA	AĞIRLIK	SAYFA NO
1		4558	DÜŞEY-YATAY GRİYAJ PRF. 50 mm	1.612 kg / m	977
2		3828	DÜŞEY-YATAY GRİYAJ PRF. 70 mm	1.785 kg / m	977
3		3861	DÜŞEY GRİYAJ PROFİLİ 70 mm	2.161 kg / m	978
4		4379	DÜŞEY-YATAY GRİYAJ PRF. 80 mm	1.980 kg / m	978
5		3860	DÜŞEY-YATAY GRİYAJ PRF. 80 mm	2.440 kg / m	979
6		4530	DÜŞEY-YATAY GRİYAJ PRF. 100 mm	2.580 kg / m	979
7		3954	90° KÖŞE DÖNÜŞ GRİYAJ PRF.	1.862 kg / m	980
8		3955	40° KÖŞE DÖNÜŞ GRİYAJ PRF.	1.471 kg / m	980
9		4321	DÜŞEY-YATAY GRİYAJ PRF 135 mm	3.092 kg / m	980
10		3956	TEK CAM ÇITASI - 17 mm	0.313 kg / m	981
11		3837	TESPİT (KAPAK ALTI) PROFİLİ	0.569 kg / m	981
12		3957	DÜŞEY KAPAK PROFİLİ 19.5 mm	0.413 kg / m	981
13		4138	DÜŞEY KAPAK PROFİLİ 30.5 mm	0.368 kg / m	981
14		4136	BADEM KAPAK PROFİLİ 82.7 mm	1.011 kg / m	981
15		3836	YATAY KAPAK PROFİLİ 19.8 mm	0.410 kg / m	982
16		4137	YATAY KAPAK PROFİLİ 22.8 mm	0.314 kg / m	982
17		3859	SİLİKON CEPHE KASET PRF.	0.756 kg / m	980

Not: Katalog ağırlıklar teorik ağırlıklardır. Üzerine kalıp aşınmasından dolayı %3-%5 boya farkından dolayı %4-%6 ağırlık ilave edilecektir.

ÇG 50 KONDENS KANALLI  
GİYDİRME CEPHE SİSTEMİ

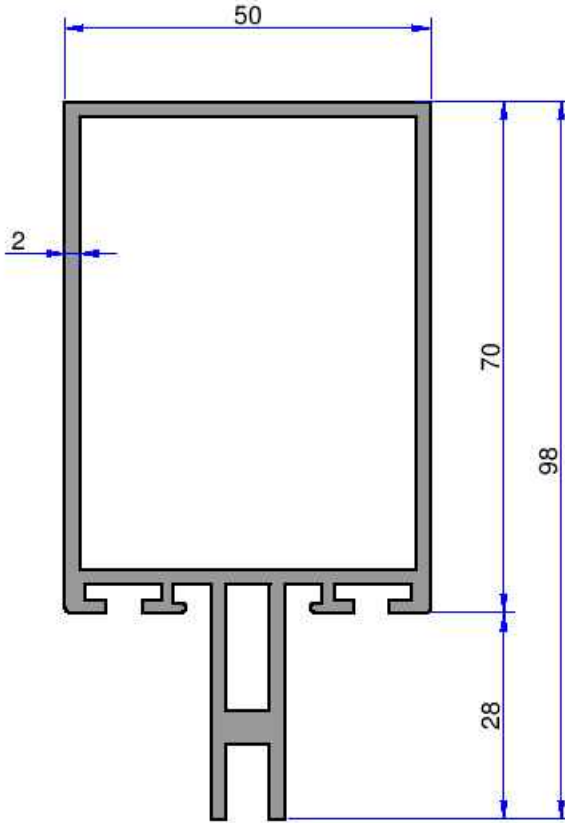
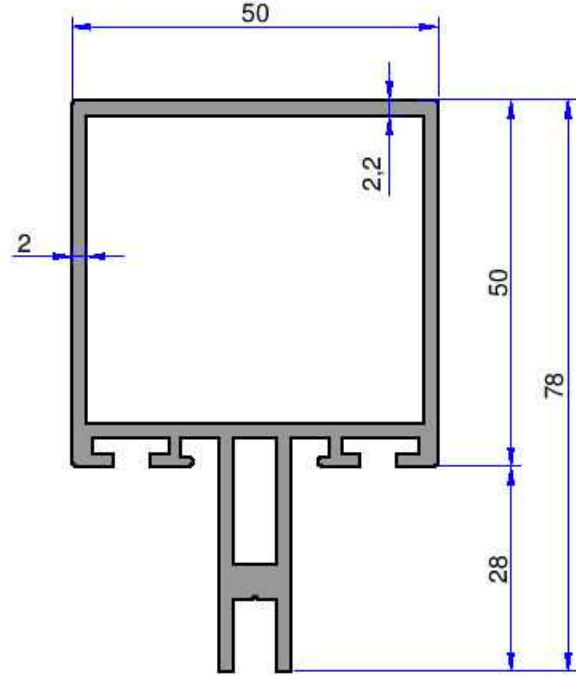
**AKALDO**  
Alüminyum Sanayi Tic. A.Ş.

NO	ŞEKİL	PROFİL NUMARASI	AÇIKLAMA	AĞIRLIK	SAYFA NO
18		3941	SİLİKON CEPHE KASA PRF.	0.664 kg / m	982
19		3942	SİLİKON CEPHE KANAT PRF.	0.843 kg / m	982
20		3946	KOL TAKMAK İÇİN KÖŞEBENT PRF.	0.286 kg / m	982
21		3938	YATAY KASA DESTEK PRF.	0.551 kg / m	983
22		5079	YATAY BAĞLANTI PRFOFİLİ	1.539 kg / m	983
23		5080	YATAY BAĞLANTI PRFOFİLİ	0.379 kg / m	983
24		3947	ÇITA PROFİLİ	0.259 kg / m	982
25		3950	TİJ PROFİLİ	0.187 kg / m	983
26		3937	TESPİT PROFİLİ	0.269 kg / m	983
27		4269	KOMPOZE LEVHA PROFİLİ	0.714 kg / m	983
28		1212	KÖŞEBENT PROFİLİ 40x40x4 mm	0.823 kg / m	983
29		3944	KÖŞEBENT PROFİLİ 40x40x4.7 mm	0.960 kg / m	984
30		3936	DİLATASYON PROFİLİ	2.142 kg / m	984
31		3943	KÖŞE TAKOZU PRF - 12.6 mm	3.420 kg / m	984
32		3953	KÖŞE TAKOZU PRF - 14.9 mm	4.230 kg / m	984
33					
34					

Not: Katalog ağırlıkları teorik ağırlıklardır. Üzerine kalıp aşınmasından dolayı %3-%5 boya farkından dolayı %4-%6 ağırlık ilave edilecektir.

**4558**

ağırlık : 1.612 kg / m  
alan : 594.92 mm<sup>2</sup>  
çevre : 333.75 mm  
Jx : 33.07 cm<sup>4</sup>  
Jy : 16.14 cm<sup>4</sup>

**3828**

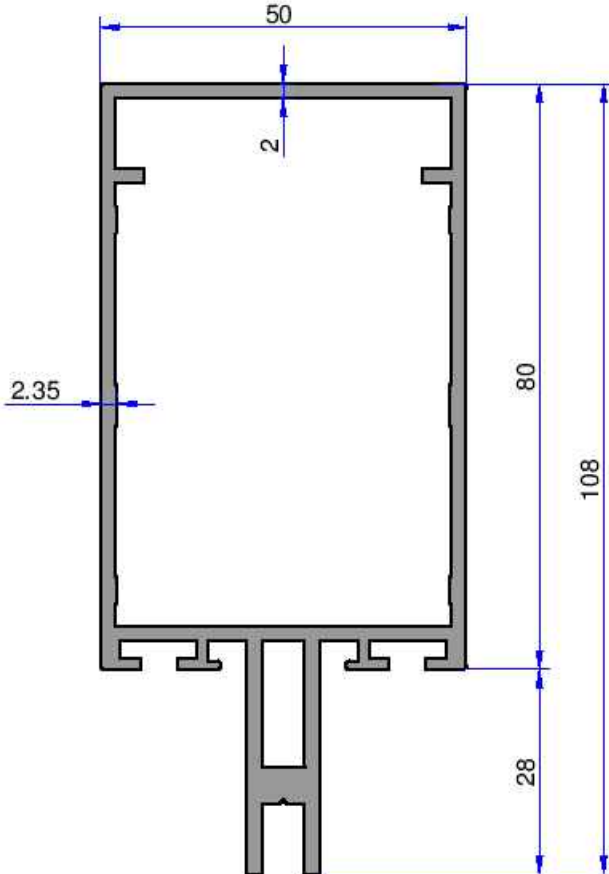
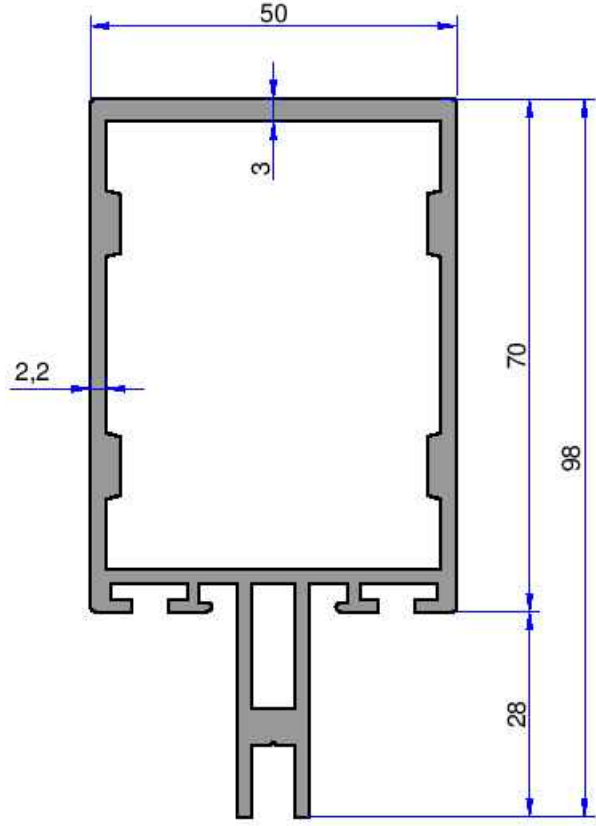
ağırlık : 1.785 kg / m  
alan : 659.00 mm<sup>2</sup>  
çevre : 374.76 mm  
Jx : 60.60 cm<sup>4</sup>  
Jy : 20.55 cm<sup>4</sup>

ÇG 50 KONDENS KANALLI  
GİYDİRME CEPHE SİSTEMİ

**AKALDO**  
Alüminyum Sanayi Tic. A.Ş.

3861

ağırlık : 2.161 kg / m  
alan : 797.59 mm<sup>2</sup>  
çevre : 373.92 mm  
Jx : 74.08 cm<sup>4</sup>  
Jy : 25.64 cm<sup>4</sup>



4379

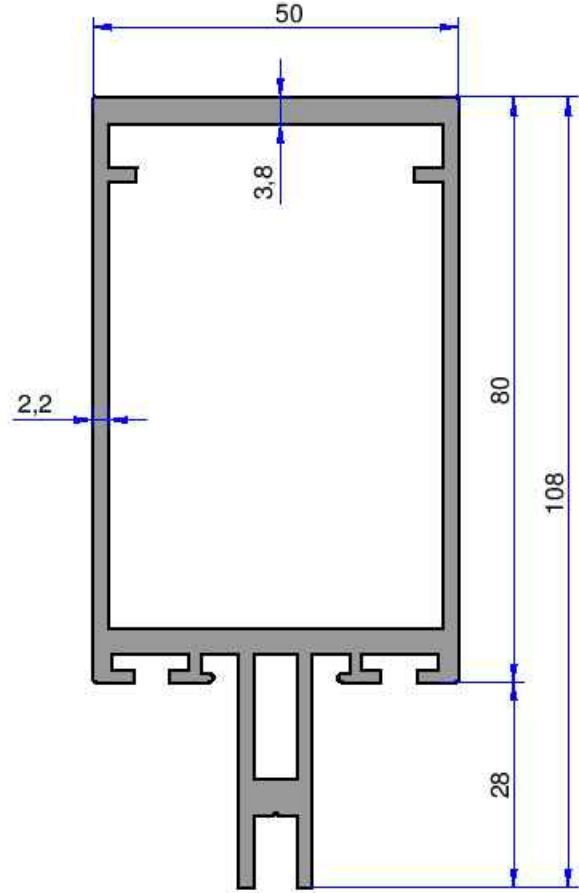
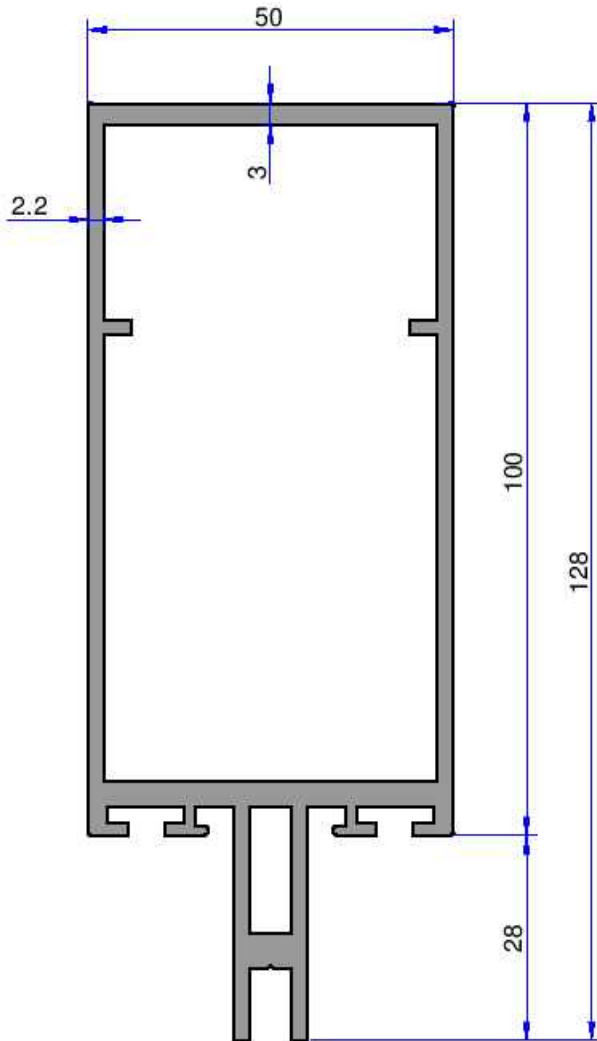
ağırlık : 1.980 kg / m  
alan : 730.88 mm<sup>2</sup>  
çevre : 393.92 mm  
Jx : 84.25 cm<sup>4</sup>  
Jy : 24.08 cm<sup>4</sup>

**3860**

ağırlık : 2.440 kg / m

alan : 900.35 mm<sup>2</sup>

çevre : 395.70 mm

Jx : 108.15 cm<sup>4</sup>Jy : 27.69 cm<sup>4</sup>**4530**

ağırlık : 2.580 kg / m

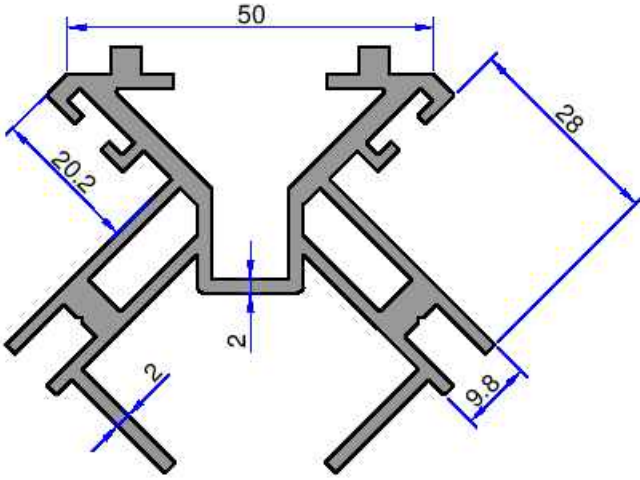
alan : 951.86 mm<sup>2</sup>

çevre : 433.92 mm

Jx : 159.36 cm<sup>4</sup>Jy : 32.11 cm<sup>4</sup>

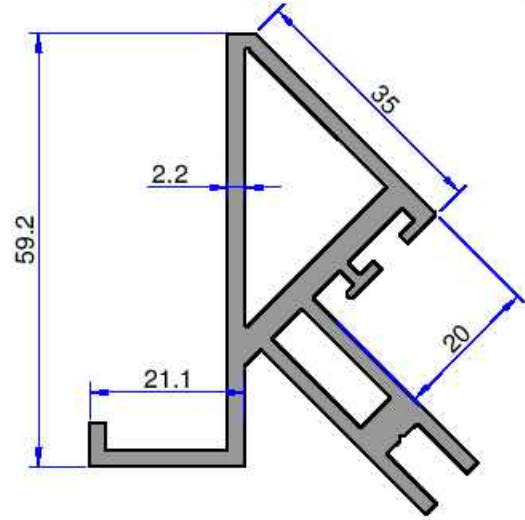
# ÇG 50 KONDENS KANALLI GIYDIRME CEPHE SİSTEMİ

**AKALDO**  
Alüminyum Sanayi Tic. A.Ş.



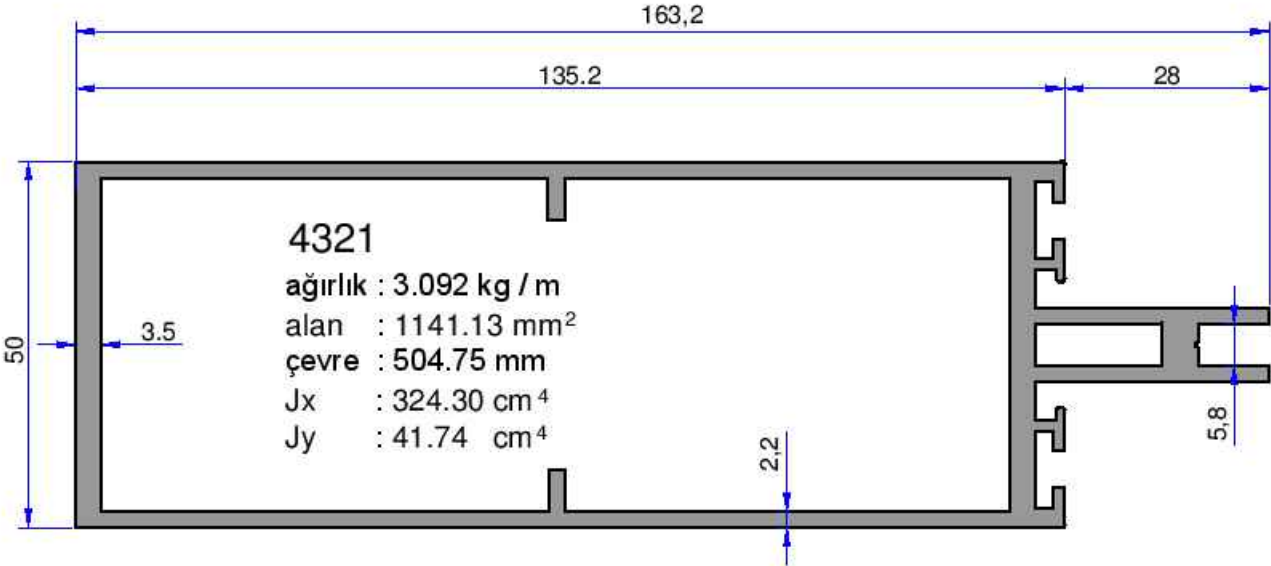
**3954**

ağırlık : 1.862 kg / m  
alan : 687.12 mm<sup>2</sup>  
çevre : 503.33 mm  
Jx : 22.35 cm<sup>4</sup>  
Jy : 15.77 cm<sup>4</sup>



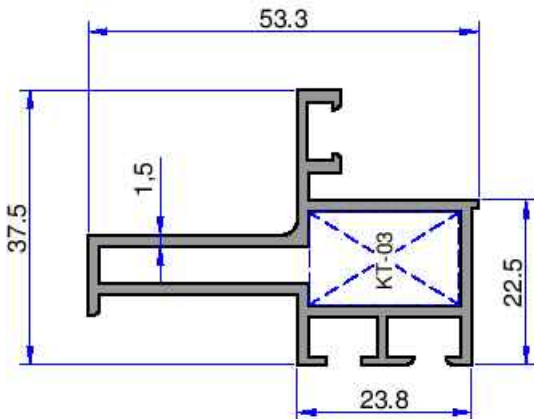
**3955**

ağırlık : 1.471 kg / m  
alan : 543.06 mm<sup>2</sup>  
çevre : 301.50 mm  
Jx : 16.35 cm<sup>4</sup>  
Jy : 6.91 cm<sup>4</sup>



**4321**

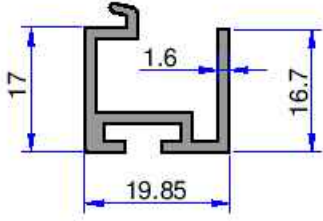
ağırlık : 3.092 kg / m  
alan : 1141.13 mm<sup>2</sup>  
çevre : 504.75 mm  
Jx : 324.30 cm<sup>4</sup>  
Jy : 41.74 cm<sup>4</sup>



**3859**

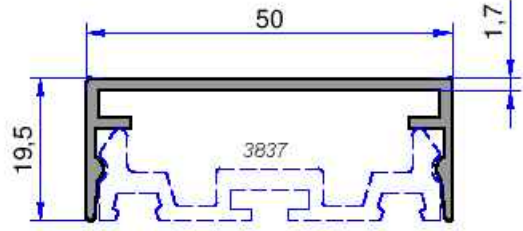
ağırlık : 0.756 kg / m  
alan : 279.23 mm<sup>2</sup>  
çevre : 253.39 mm

Not: Katalog ağırlıkları teorik ağırlıklardır. Üzerine kalıp aşınmasından dolayı %3-%5 boya farkından dolayı %4-%6 ağırlık ilave edilecektir.



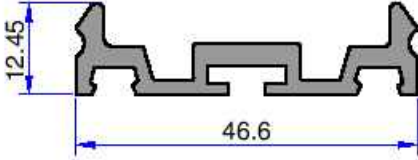
**3956**

ağırlık : 0.313 kg / m  
alan : 115.80 mm<sup>2</sup>  
çevre : 142.96 mm



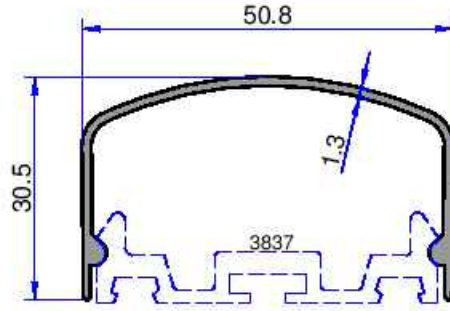
**3957**

ağırlık : 0.413 kg / m  
alan : 152.65 mm<sup>2</sup>  
çevre : 191.48 mm



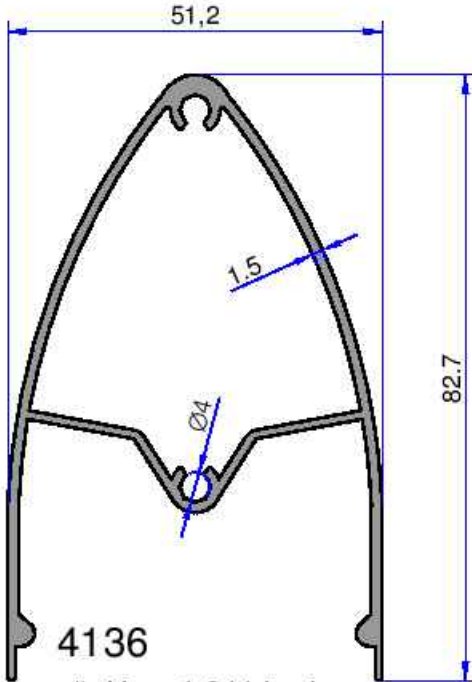
**3837**

ağırlık : 0.569 kg / m  
alan : 209.96 mm<sup>2</sup>  
çevre : 177.95 mm



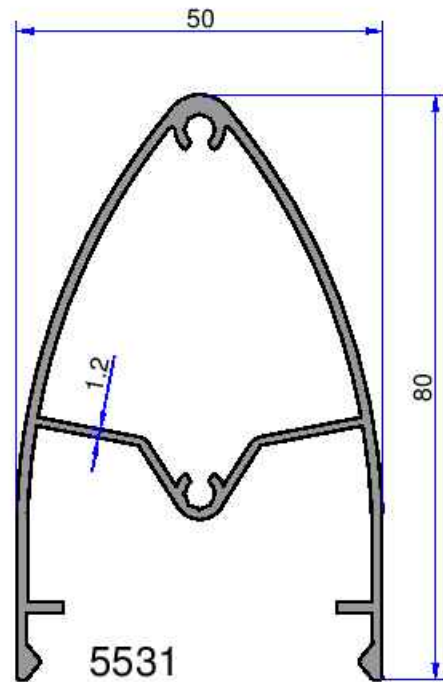
**4138**

ağırlık : 0.368 kg / m  
alan : 135.86 mm<sup>2</sup>  
çevre : 201.20 mm



**4136**

ağırlık : 1.011 kg / m  
alan : 373.41 mm<sup>2</sup>  
çevre : 315.41 mm



**5531**

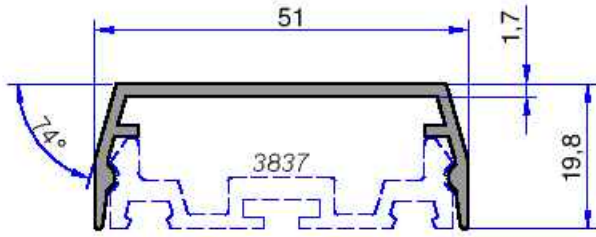
ağırlık : 1.025 kg / m  
alan : 378.59 mm<sup>2</sup>  
çevre : 324.62 mm



## ÇG 50 KONDENS KANALLI GİYDİRME CEPHE SİSTEMİ

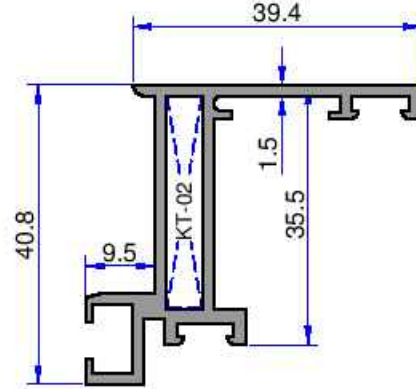
# AKALDO

Alüminyum Sanayi Tic. A.Ş.



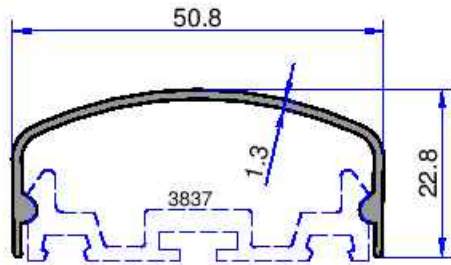
**3836**

ağırlık : 0.410 kg / m  
alan : 155.63 mm<sup>2</sup>  
çevre : 180.25 mm



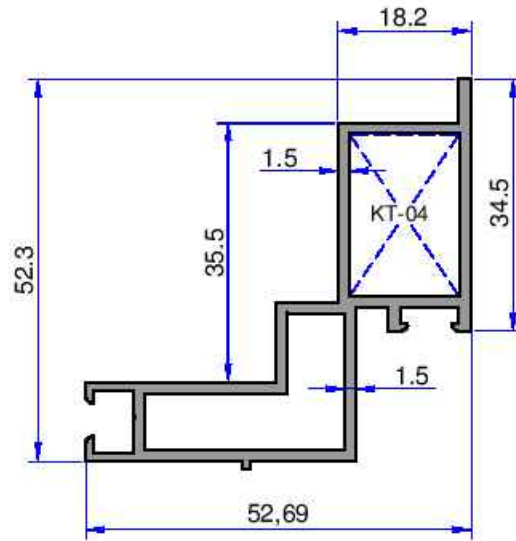
**3941**

ağırlık : 0.664 kg / m  
alan : 245.18 mm<sup>2</sup>  
çevre : 248.17 mm



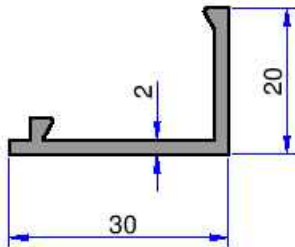
**4137**

ağırlık : 0.314 kg / m  
alan : 116.01 mm<sup>2</sup>  
çevre : 170.66 mm



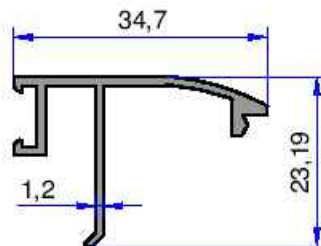
**3942**

ağırlık : 0.843 kg / m  
alan : 311.43 mm<sup>2</sup>  
çevre : 247.93 mm



**3946**

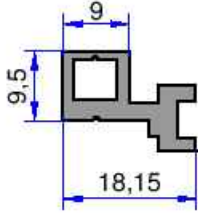
ağırlık : 0.286 kg / m  
alan : 105.64 mm<sup>2</sup>  
çevre : 108.95 mm



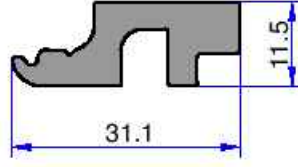
**3947**

ağırlık : 0.259 kg / m  
alan : 95.76 mm<sup>2</sup>  
çevre : 158.88 mm

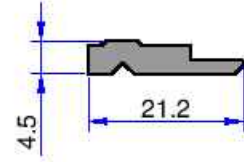
Not: Katalog ağırlıkları teorik ağırlıklardır. Üzerine kalıp aşınmasından dolayı %3-%5 boya farkından dolayı %4-%6 ağırlık ilave edilecektir.

**3937**

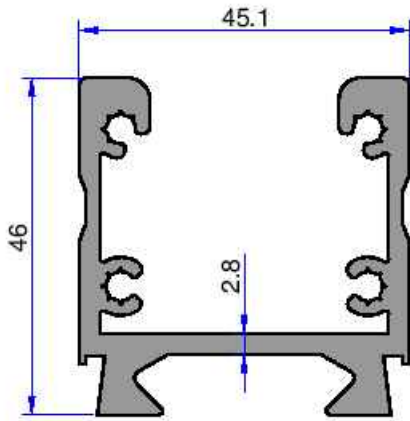
ağırlık : 0.269 kg / m  
alan : 99.21 mm<sup>2</sup>  
çevre : 74.11 mm

**3938**

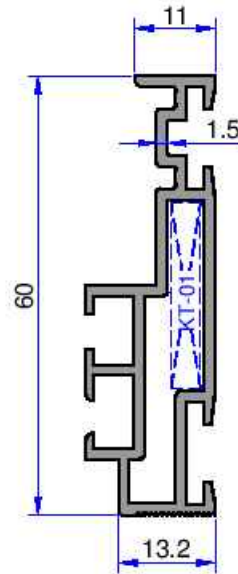
ağırlık : 0.551 kg / m  
alan : 203.45 mm<sup>2</sup>  
çevre : 96.42 mm

**3950**

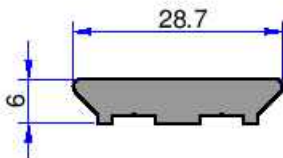
ağırlık : 0.187 kg / m  
alan : 69.16 mm<sup>2</sup>  
çevre : 51.17 mm

**5079**

ağırlık : 1.539 kg / m  
alan : 567.79 mm<sup>2</sup>  
çevre : 371.57 mm

**4269**

ağırlık : 0.714 kg / m  
alan : 263.75 mm<sup>2</sup>  
çevre : 263.84 mm

**5080**

ağırlık : 0.379 kg / m  
alan : 139.67 mm<sup>2</sup>  
çevre : 68.85 mm

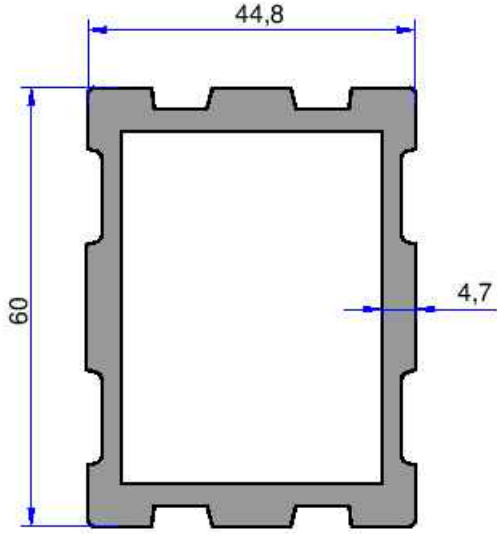
**1212 (KT-01)**

ağırlık : 0.823 kg / m  
alan : 304.00 mm<sup>2</sup>  
çevre : 160.00 mm

Kesim ölçüsü  
25.2 mm'dir.

ÇG 50 KONDENS KANALLI  
GİYDİRME CEPHE SİSTEMİ

**AKALDO**  
Alüminyum Sanayi Tic. A.Ş.



**3936**

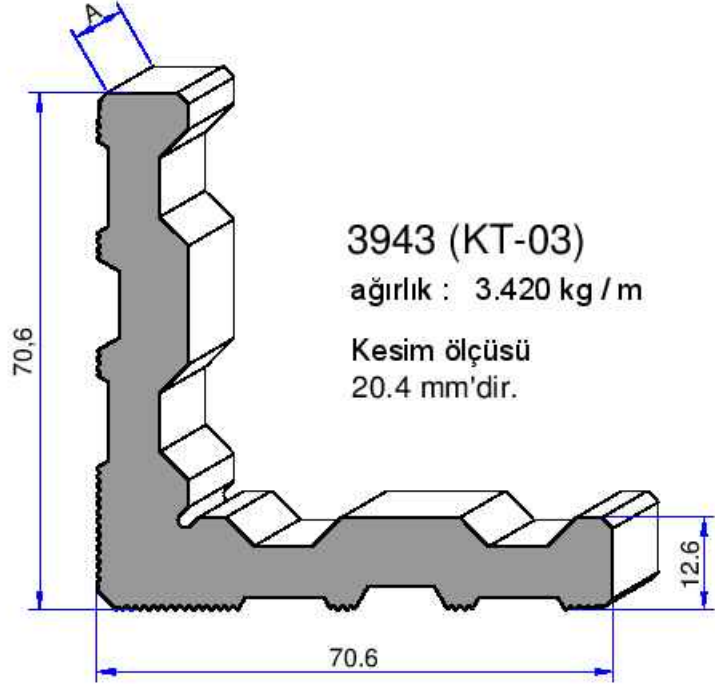
ağırlık : 2.142 kg / m  
alan : 790.47 mm<sup>2</sup>  
çevre : 237.12 mm



**3944 (KT-02)**

ağırlık : 0.960 kg / m  
alan : 353.91 mm<sup>2</sup>  
çevre : 160.00 mm

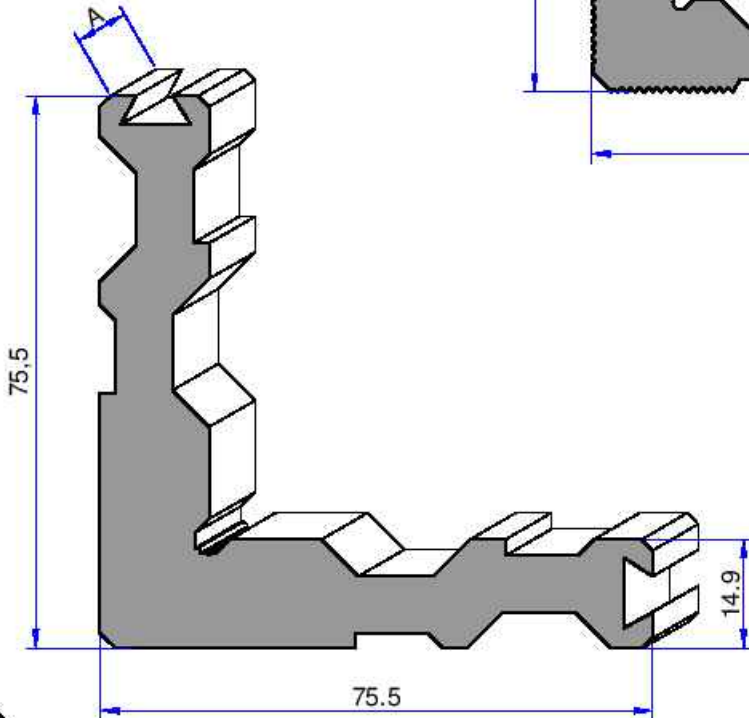
Kesim ölçüsü  
28.7 mm'dir.



**3943 (KT-03)**

ağırlık : 3.420 kg / m

Kesim ölçüsü  
20.4 mm'dir.

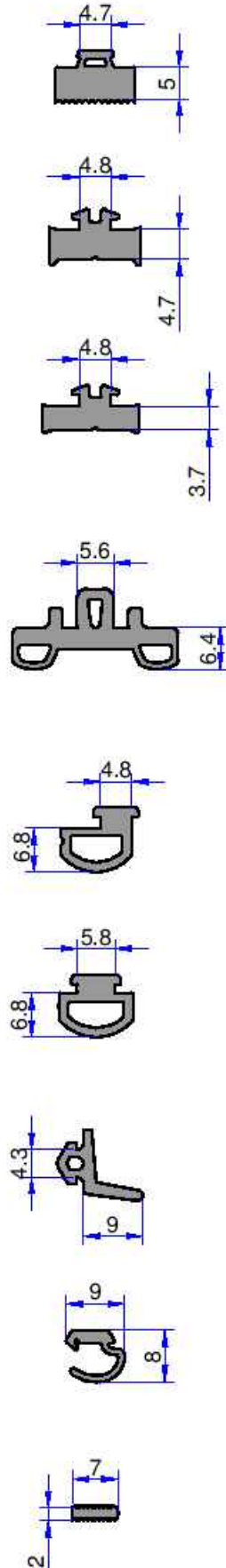
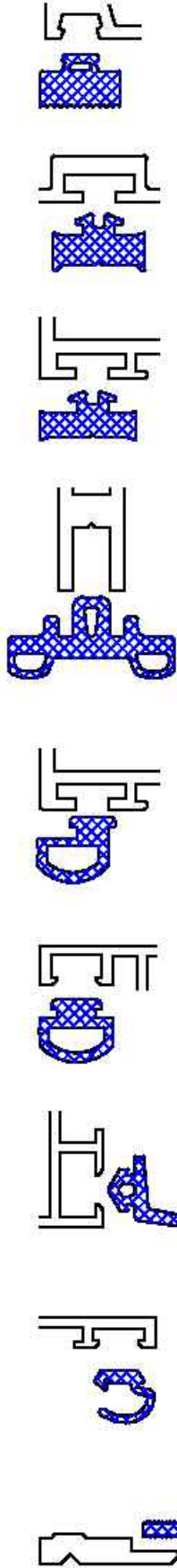


**3953 (KT-04)**

ağırlık : 4.230 kg / m

Kesim ölçüsü  
22 mm'dir.

Not: Katalog ağırlıkları teorik ağırlıklardır. Üzerine kalıp aşınmasından dolayı %3-%5 boya farkından dolayı %4-%6 ağırlık ilave edilecektir.



FT-28  
DIŞ CAM FİTİLİ

FT-33  
TESPİT FİTİLİ

FT-34  
İÇ CAM FİTİLİ

FT-40  
GRİYAJ FİTİLİ

FT-41  
GRİYAJ FİTİLİ

FT-42  
İÇ CAM FİTİLİ

FT-43  
FUGA FİTİLİ

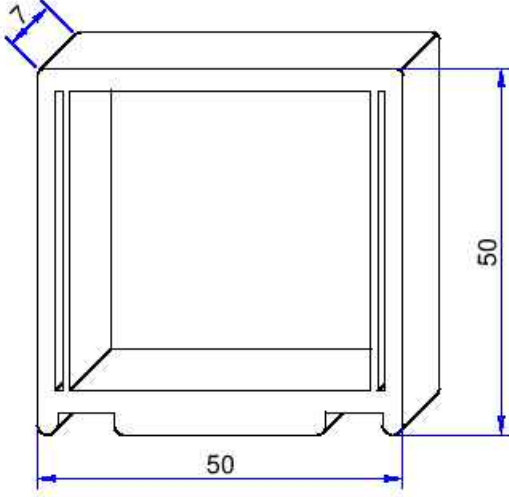
FT-44  
KANAT FİTİLİ

FT-45  
TIRNAK FİTİLİ

ÇG 50 KONDENS KANALLI  
GIYDIRME CEPHE SİSTEMİ

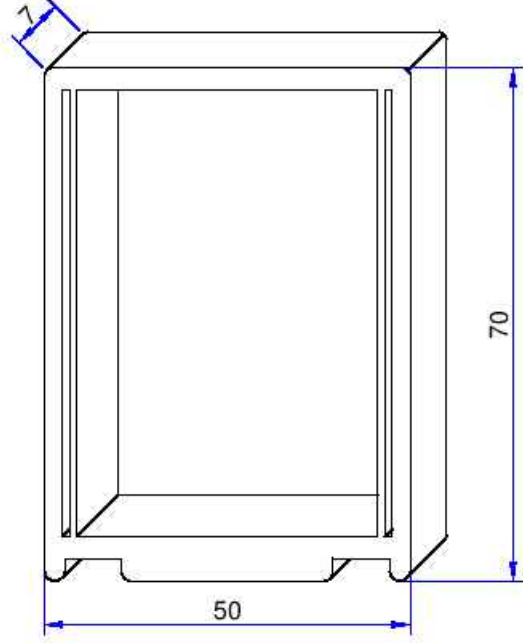
**AKALDO**  
Alüminyum Sanayi Tic. A.Ş.

Not: Katalog ağırlıkları teorik ağırlıklardır. Üzerine kalıp aşınmasından dolayı %3-%5 boya farkından dolayı %4-%6 ağırlık ilave edilecektir.



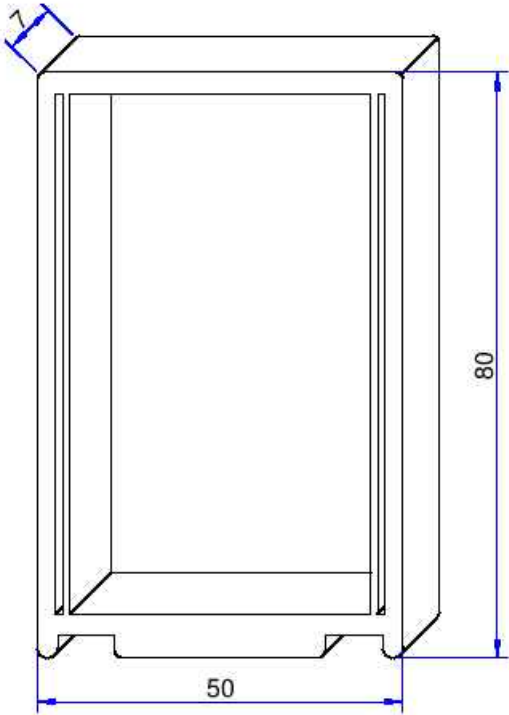
**FT-90**

**YATAY KAYIT PESTİLİ**  
(4558 NO'LU PROFİL İÇİN)



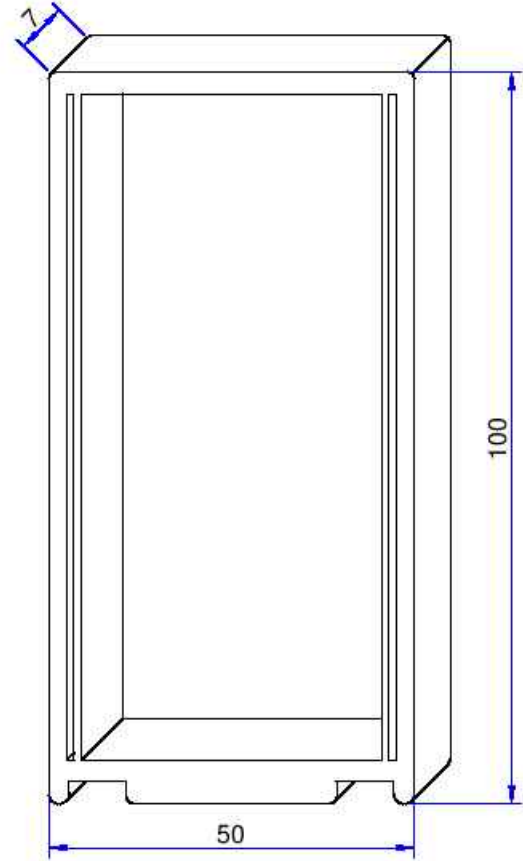
**FT-91**

**YATAY KAYIT PESTİLİ**  
(3828 NO'LU PROFİL İÇİN)



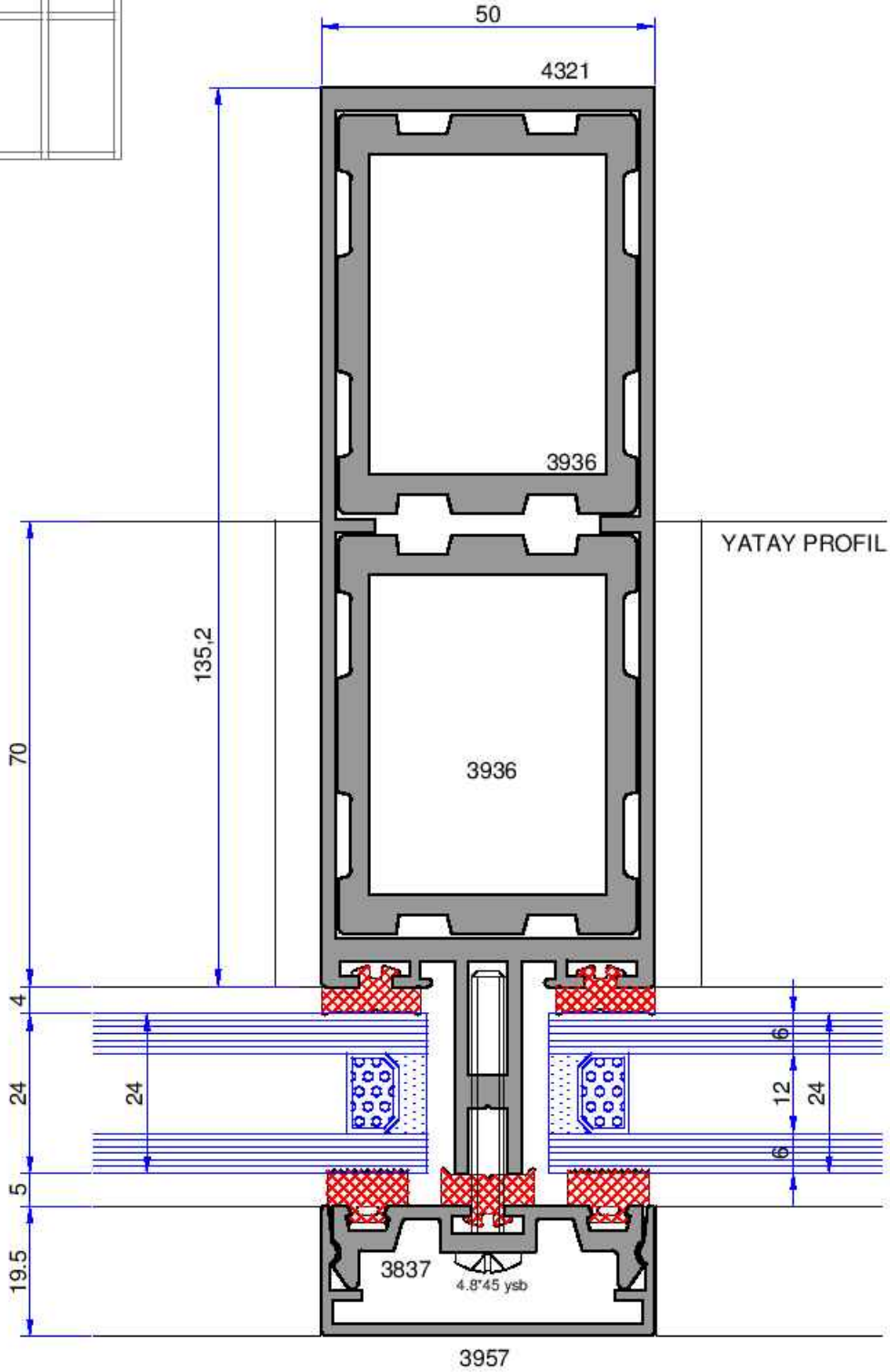
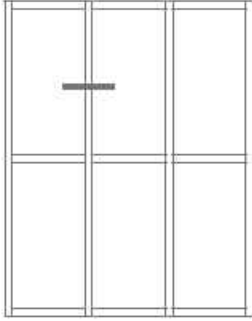
**FT-92**

**YATAY KAYIT PESTİLİ**  
(4379-3860 NO'LU PROFİLLER İÇİN)



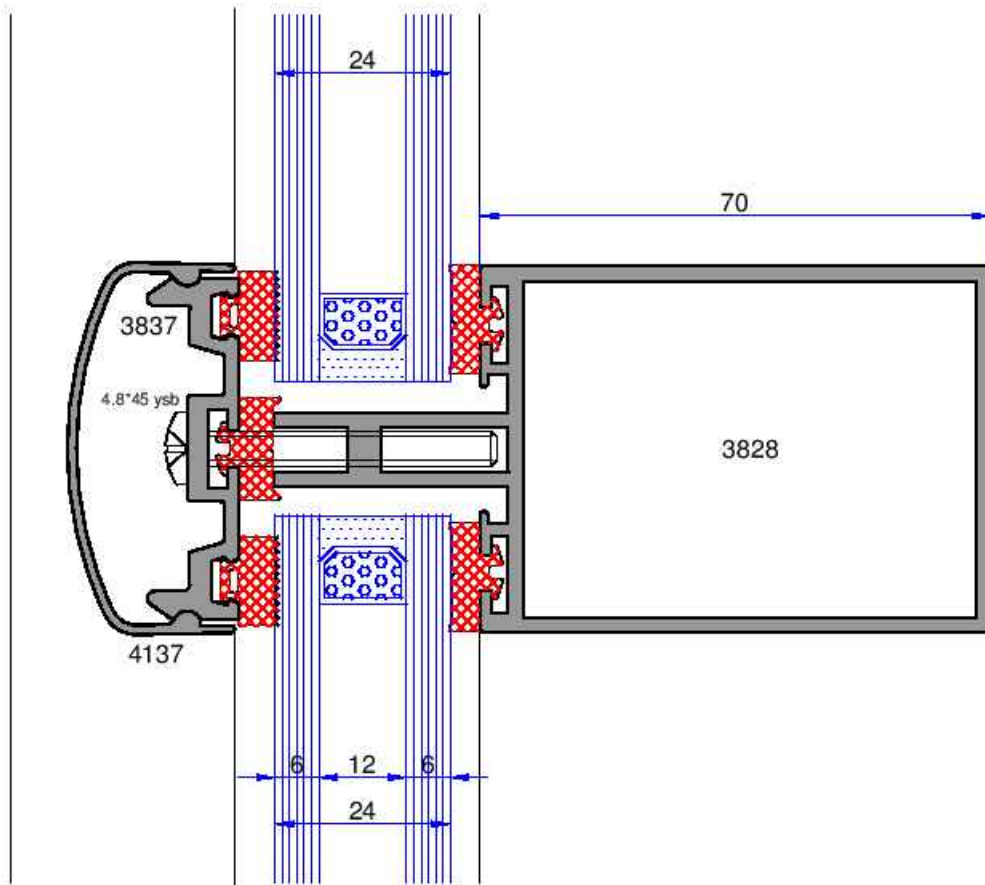
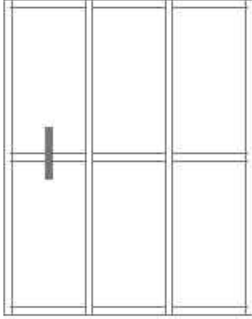
**FT-93**

**YATAY KAYIT PESTİLİ**  
(4530 NO'LU PROFİL İÇİN)

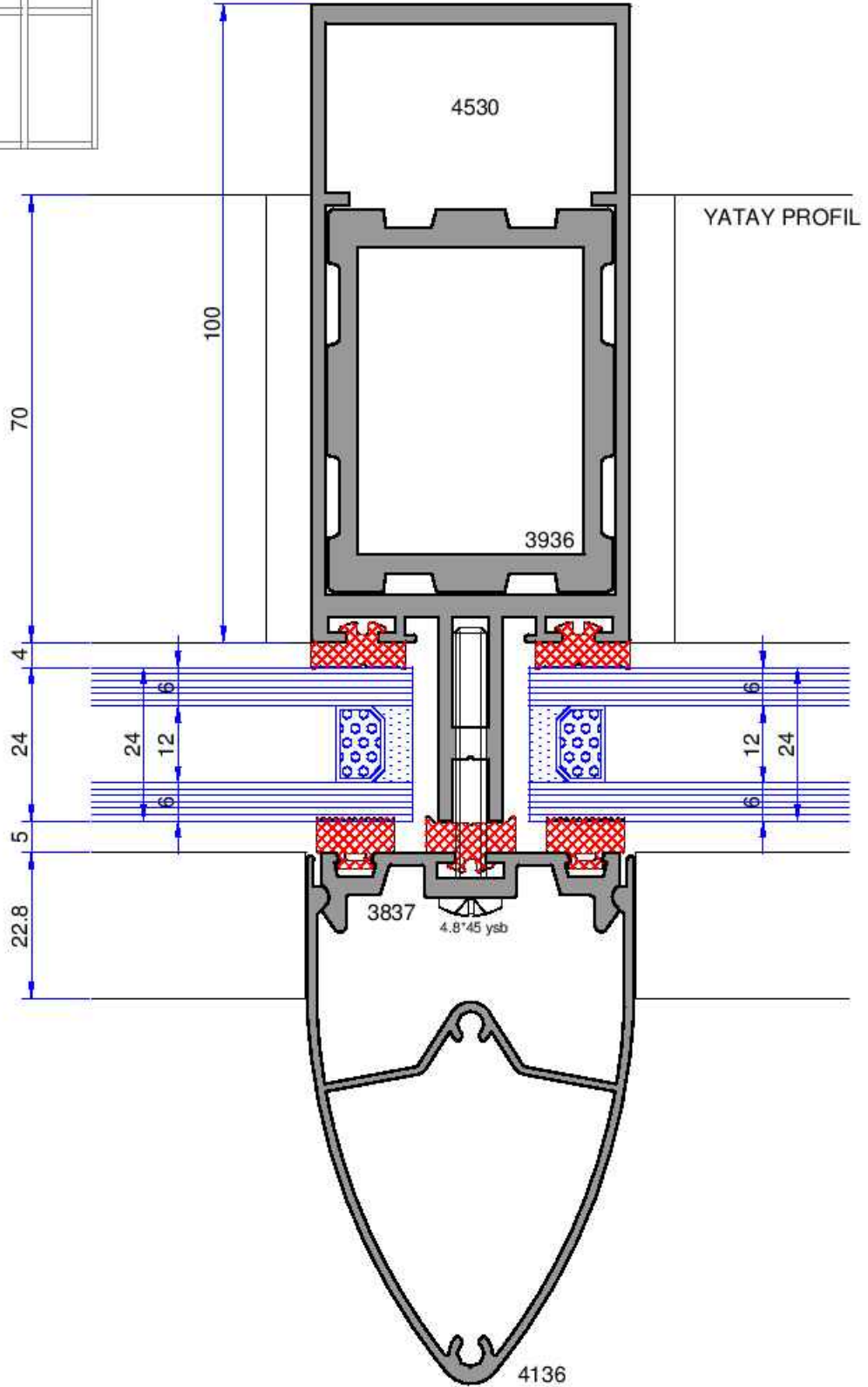
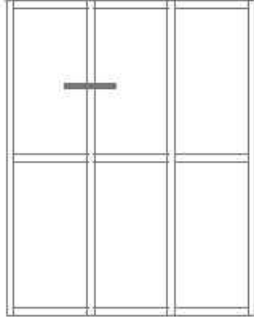


# ÇG 50 KONDENS KANALLI GIYDIRME CEPHE SİSTEMİ

**AKALDO**  
Alüminyum Sanayi Tic. A.Ş.



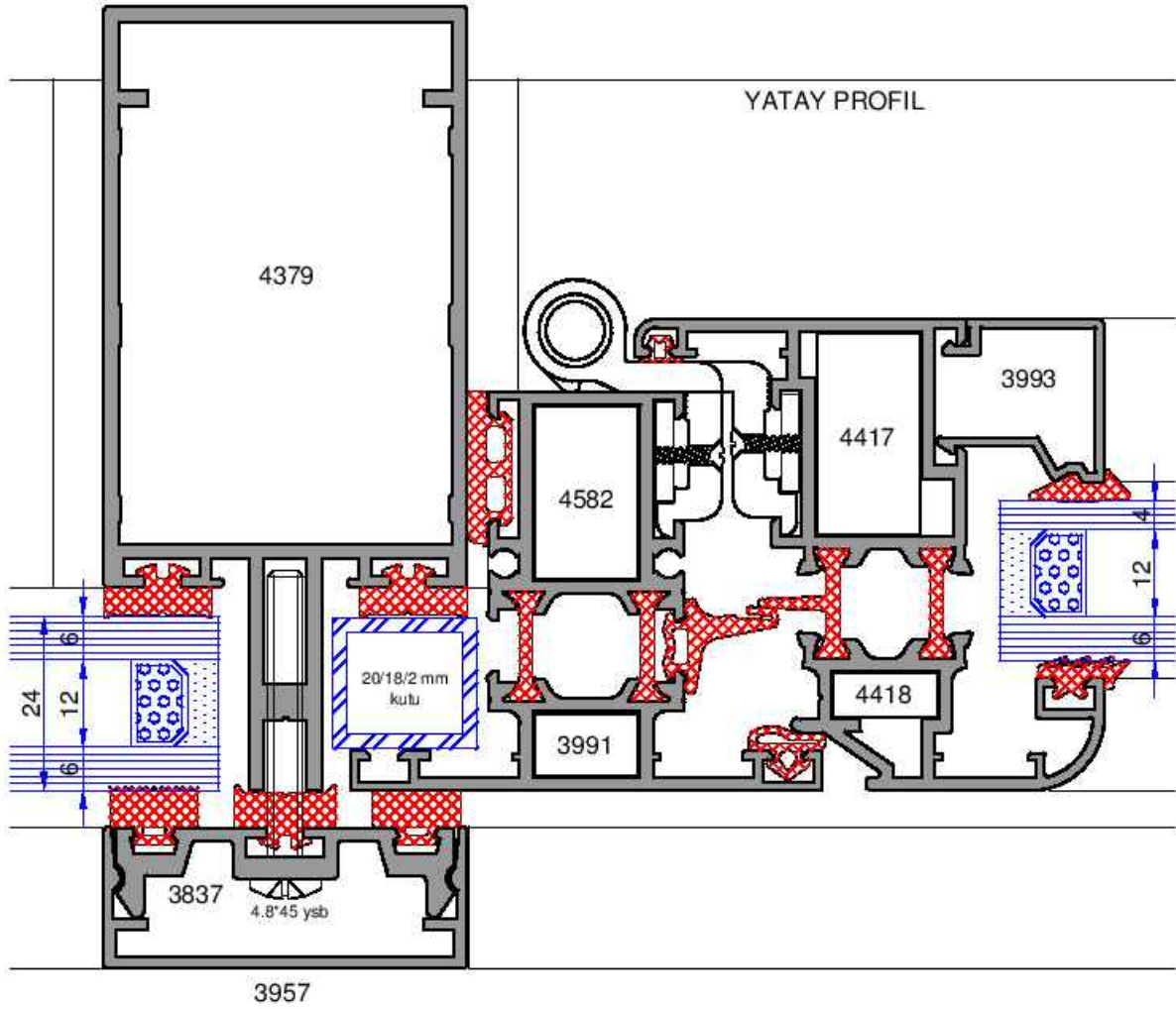
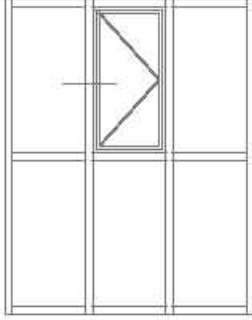
Not: Katalog ağırlıkları teorik ağırlıklardır. Üzerine kalıp aşınmasından dolayı %3-%5 boya farkından dolayı %4-%6 ağırlık ilave edilecektir.



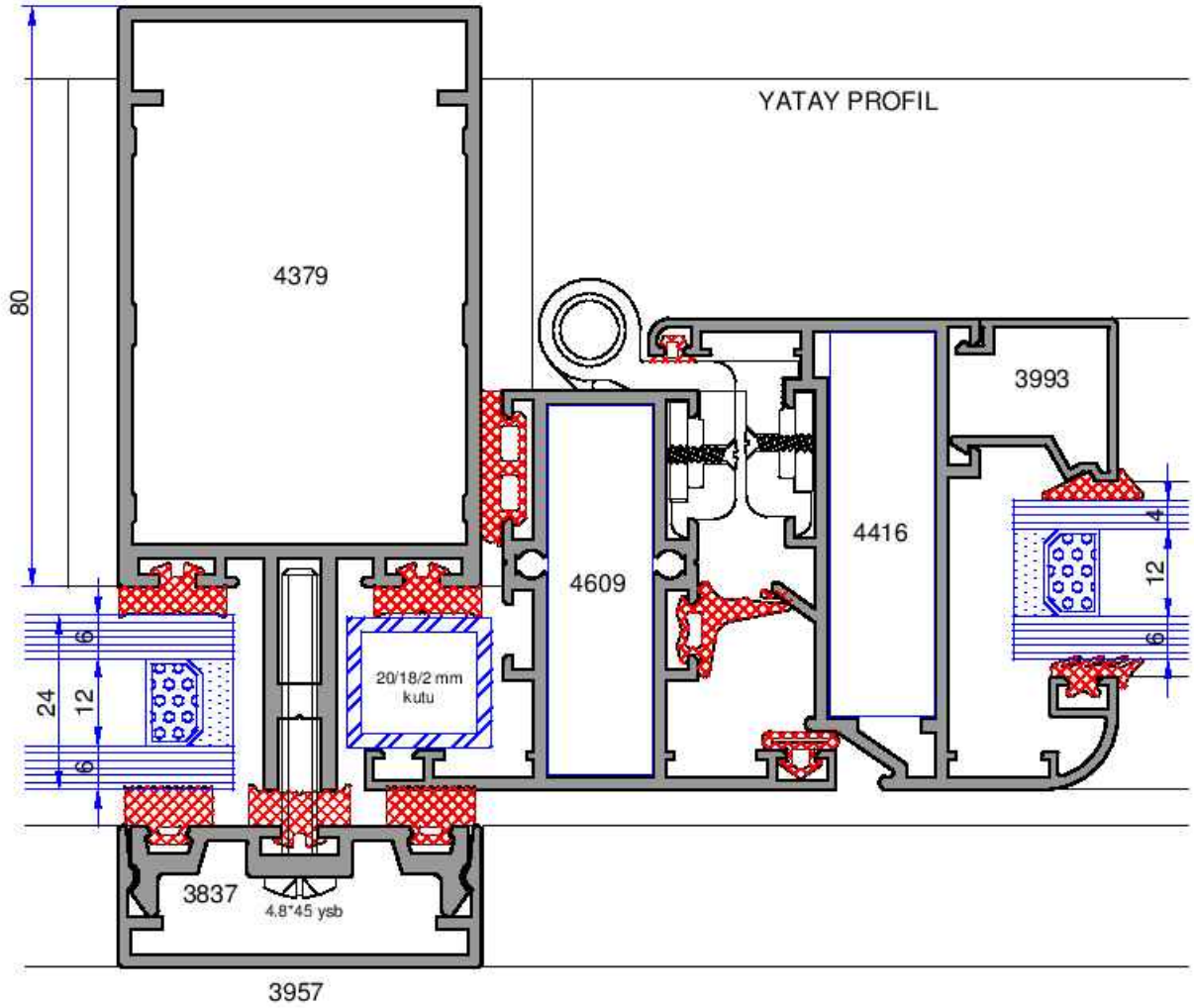
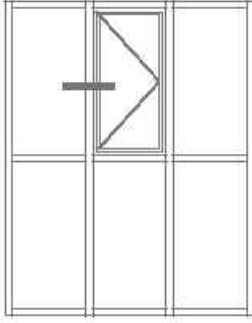


# ÇG 50 KONDENS KANALLI GIYDIRME CEPHE SİSTEMİ

**AKALDO**  
Alüminyum Sanayi Tic. A.Ş.

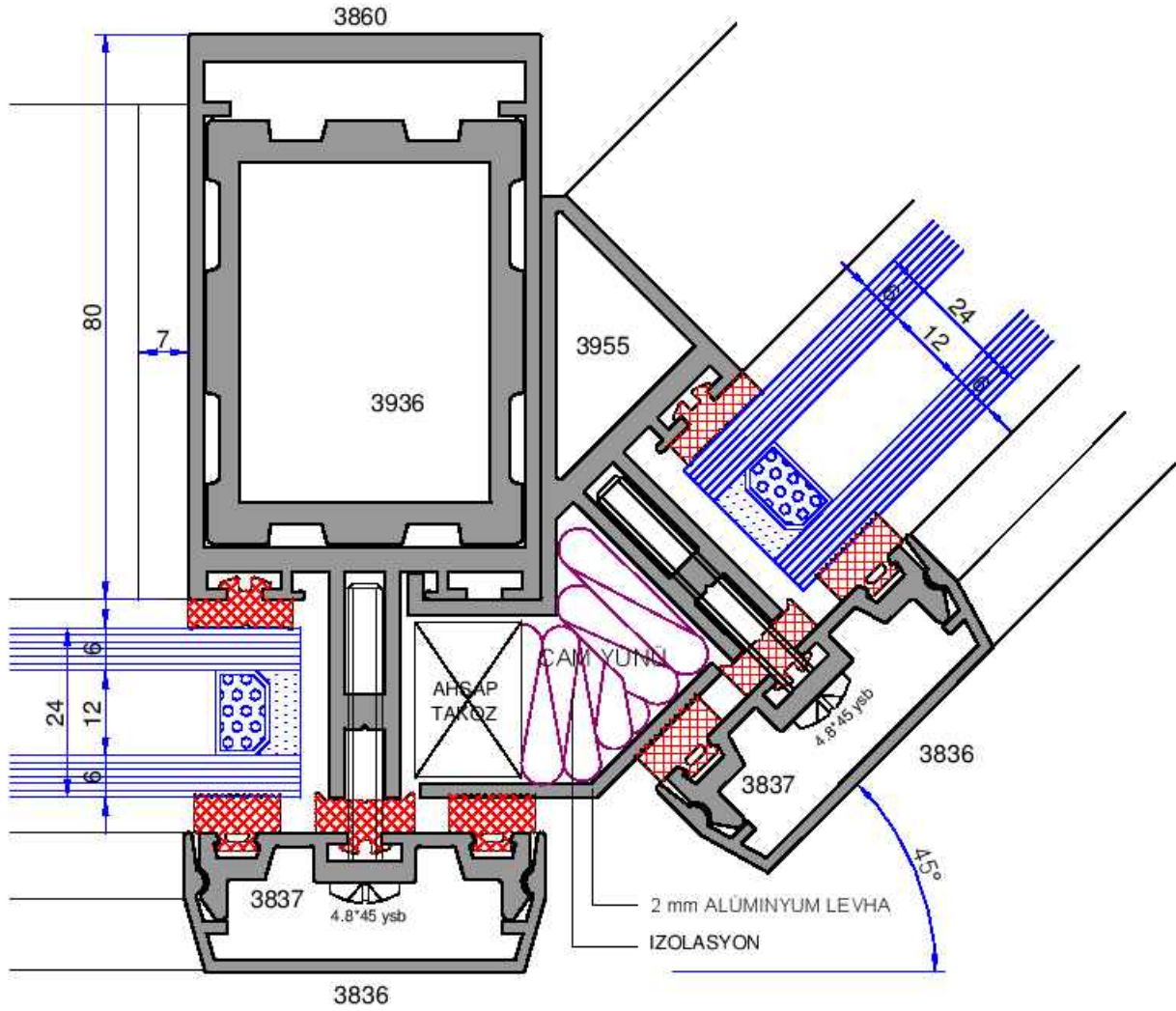
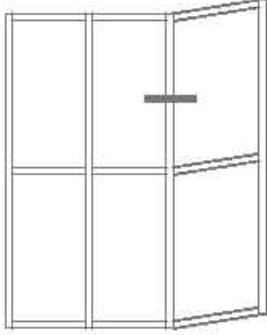


Not: Katalog ağırlıkları teorik ağırlıklardır. Üzerine kalıp aşınmasından dolayı %3-%5 boya farkından dolayı, %4-%6 ağırlık ilave edilecektir.



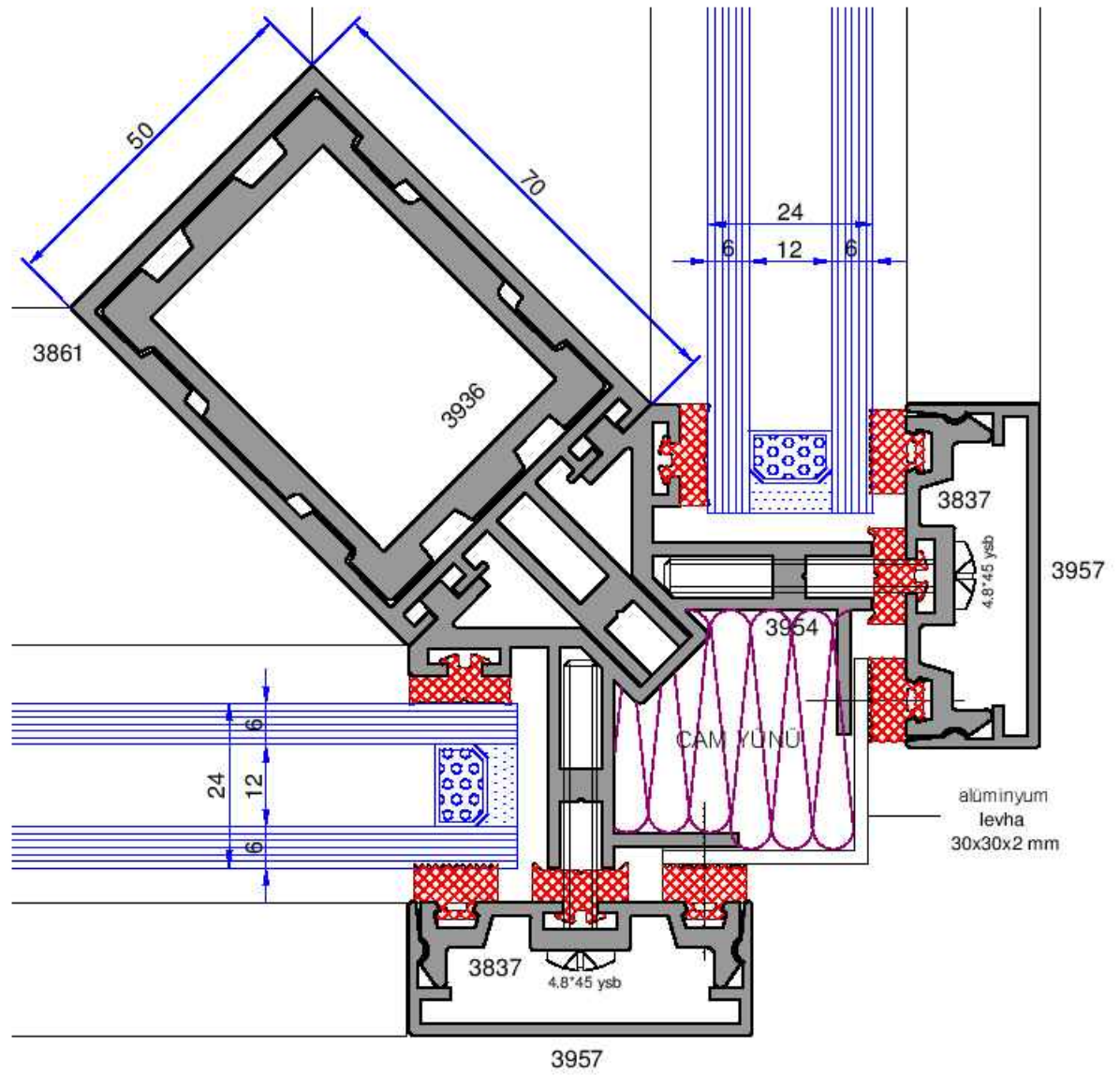
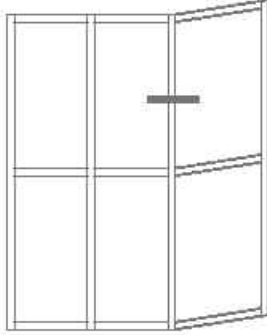
# ÇG 50 KONDENS KANALLI GIYDIRME CEPHE SİSTEMİ

**AKALDO**  
Alüminyum Sanayi Tic. A.Ş.



45° KÖŞE  
DÖNÜŞ DETAYI

Not: Katalog ağırlıkları teorik ağırlıklardır. Üzerine kalıp aşınmasından dolayı %3-%5 boya farkından dolayı %4-%6 ağırlık ilave edilecektir.

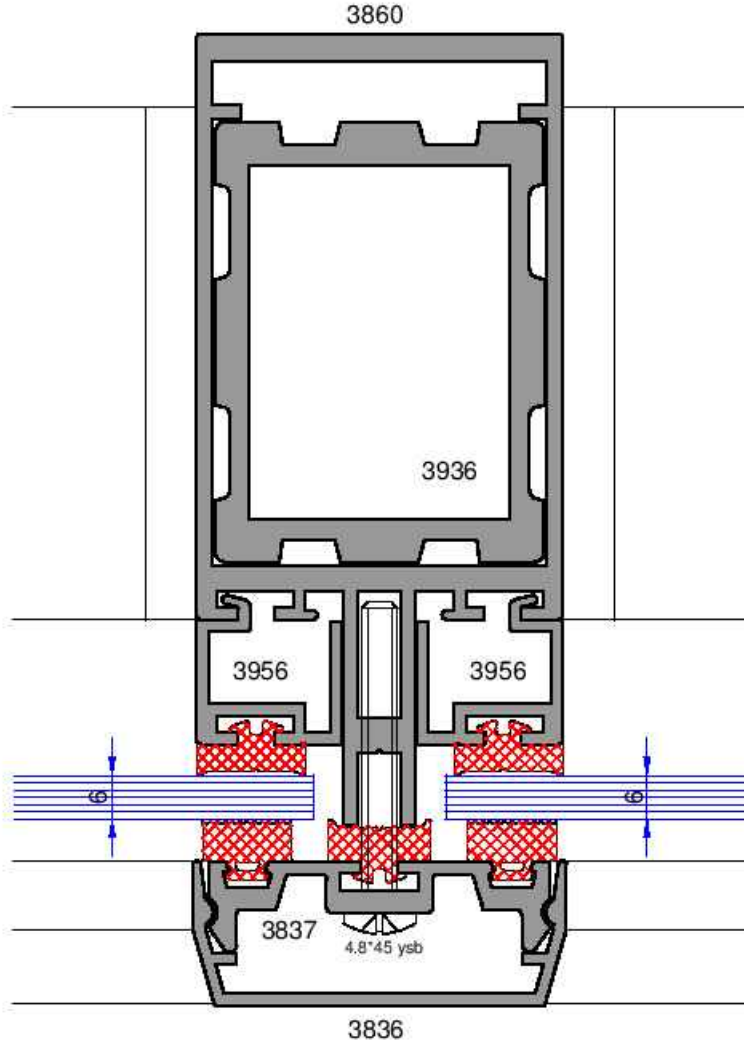


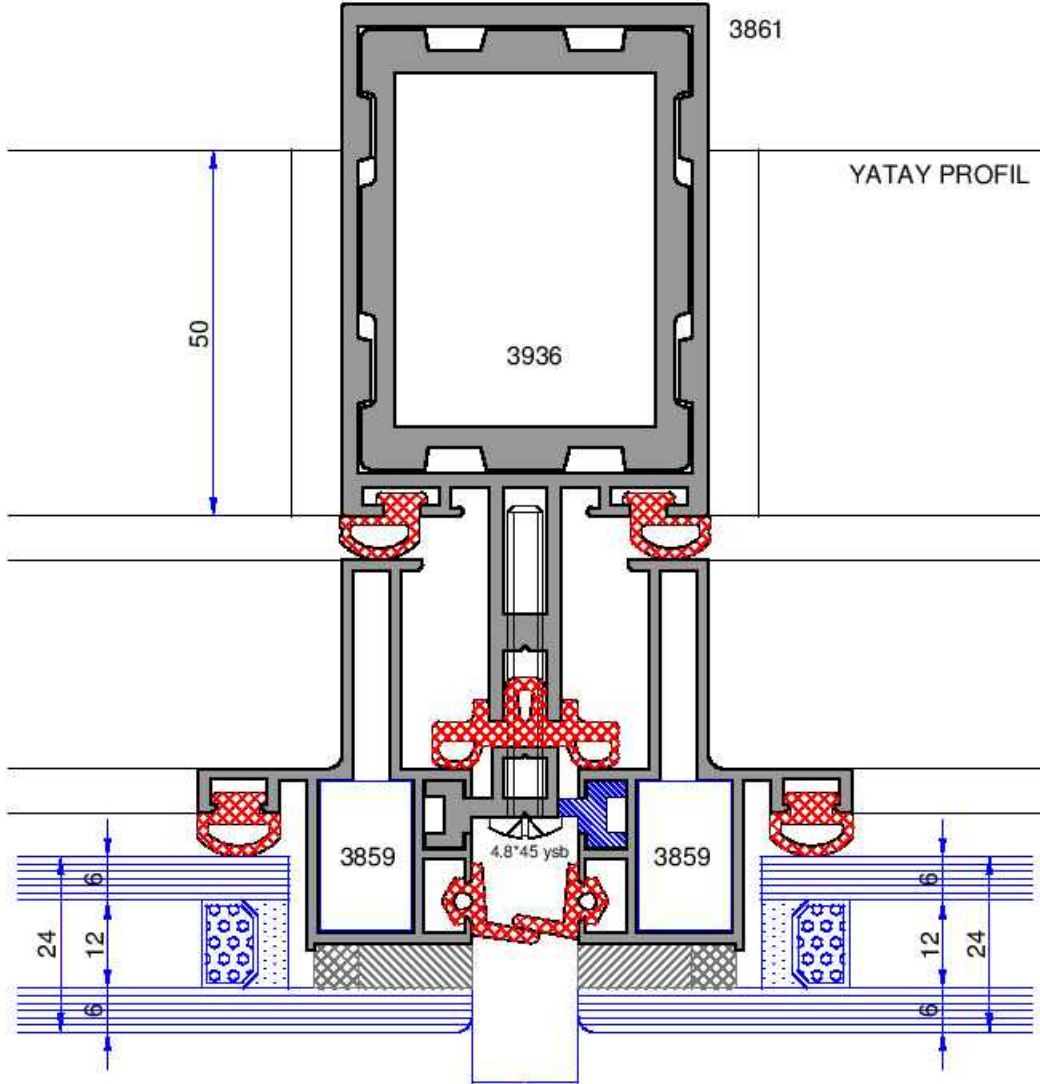
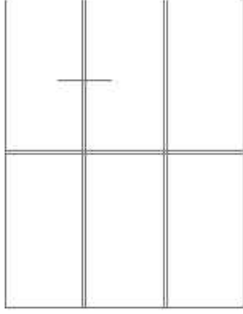
90° KÖŞE  
DÖNÜŞ DETAYI

ÇG 50 KONDENS KANALLI  
GİYDİRME CEPHE SİSTEMİ

**AKALDO**  
Alüminyum Sanayi Tic. A.Ş.

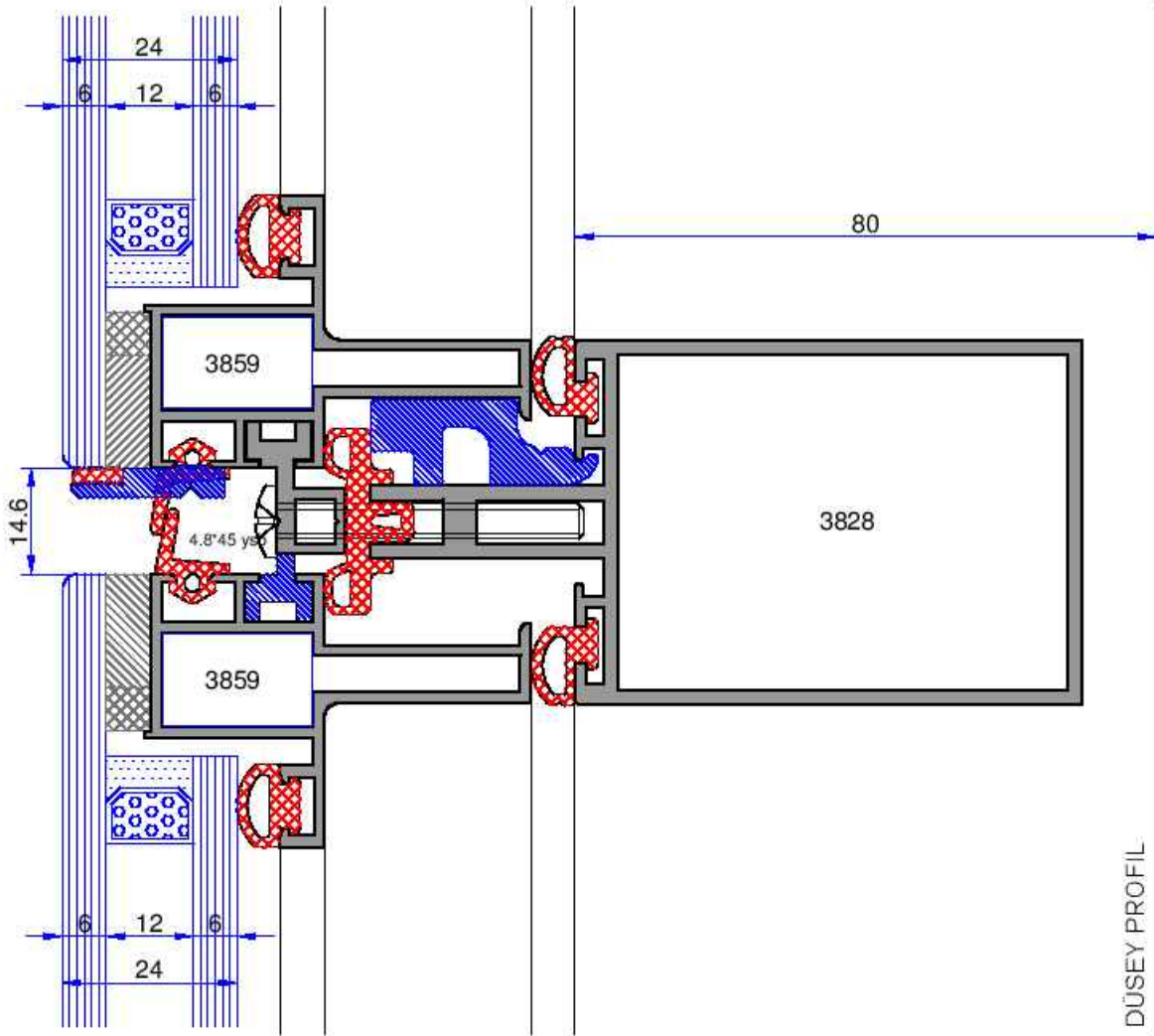
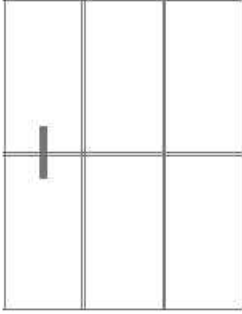
Not: Katolog ağırlıkları teorik ağırlıklardır. Üzerine kalıp aşınmasından dolayı %3-%5 boya farkından dolayı %4-%6 ağırlık ilave edilecektir.



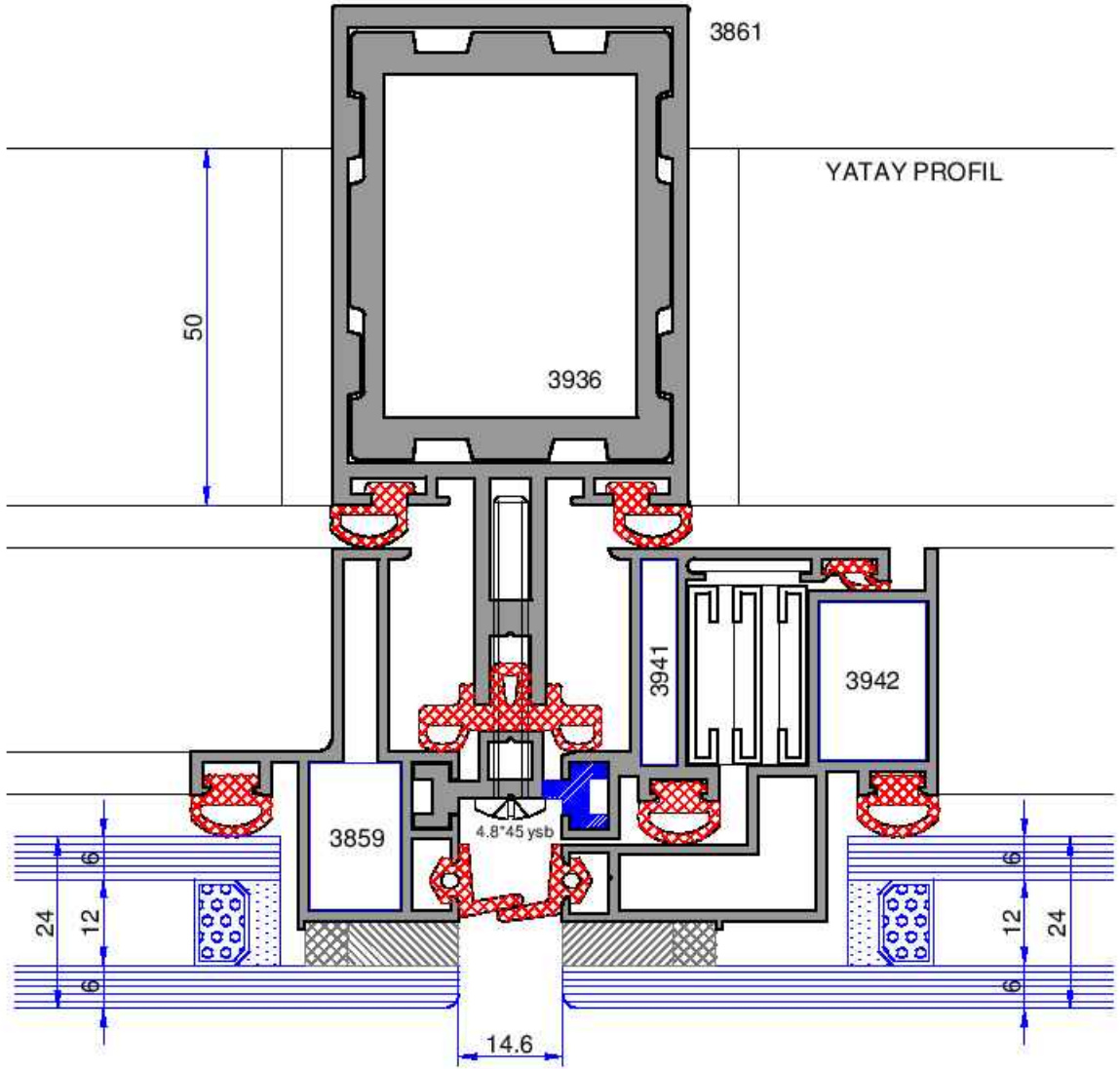
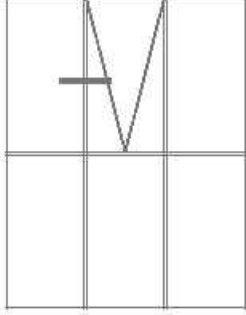


# ÇG 50 KONDENS KANALLI GIYDIRME CEPHE SİSTEMİ

**AKALDO**  
Alüminyum Sanayi Tic. A.Ş.



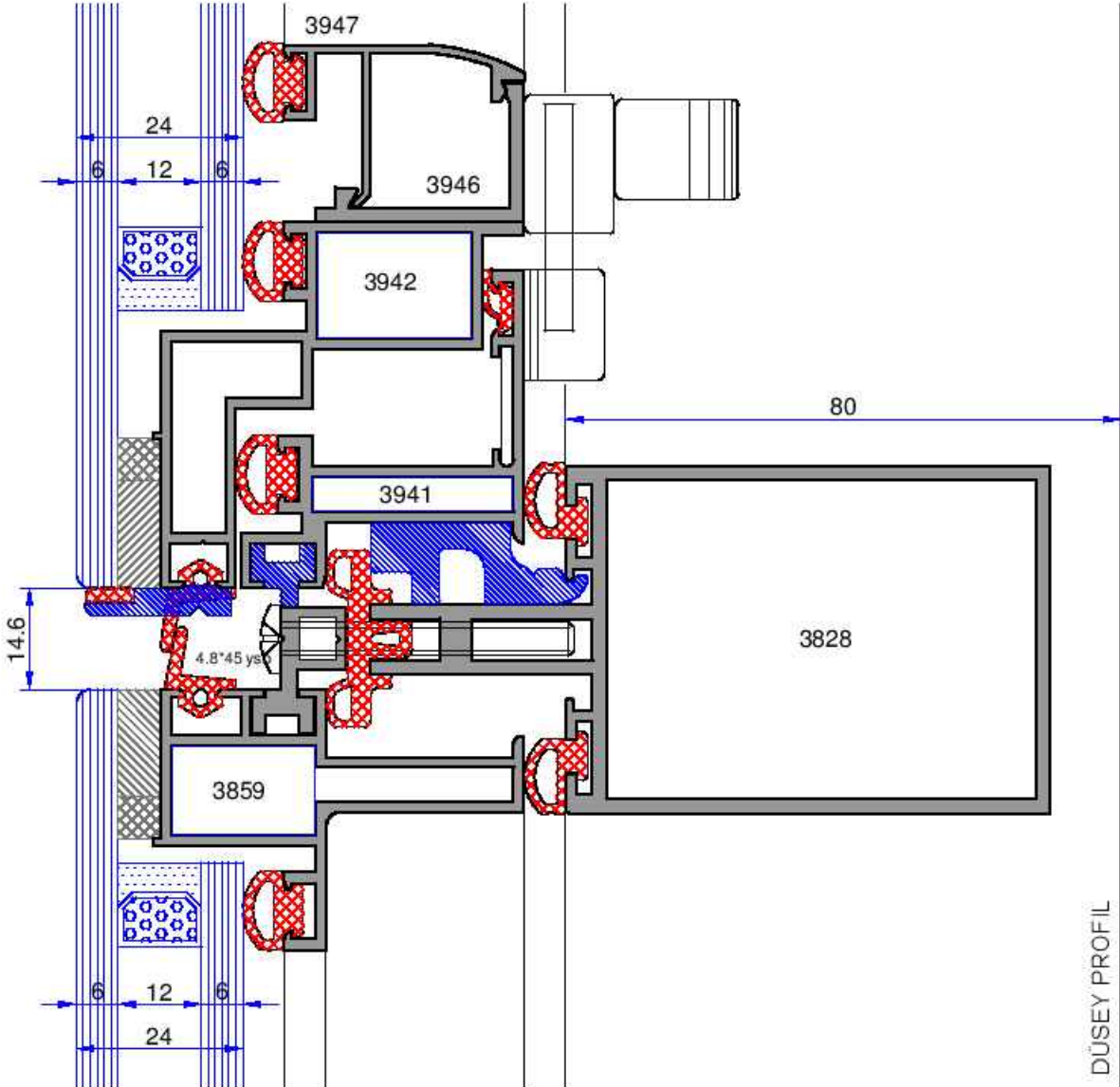
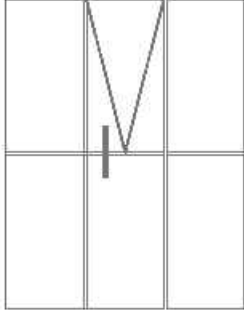
Not: Katalog ağırlıkları teorik ağırlıklardır. Üzerine kalıp aşınmasından dolayı %3-%5 boya farkından dolayı %4-%6 ağırlık ilave edilecektir.



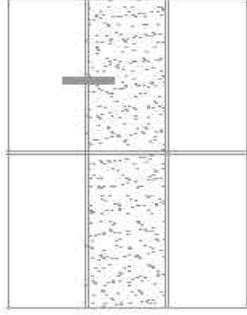


# ÇG 50 KONDENS KANALLI GİYDİRME CEPHE SİSTEMİ

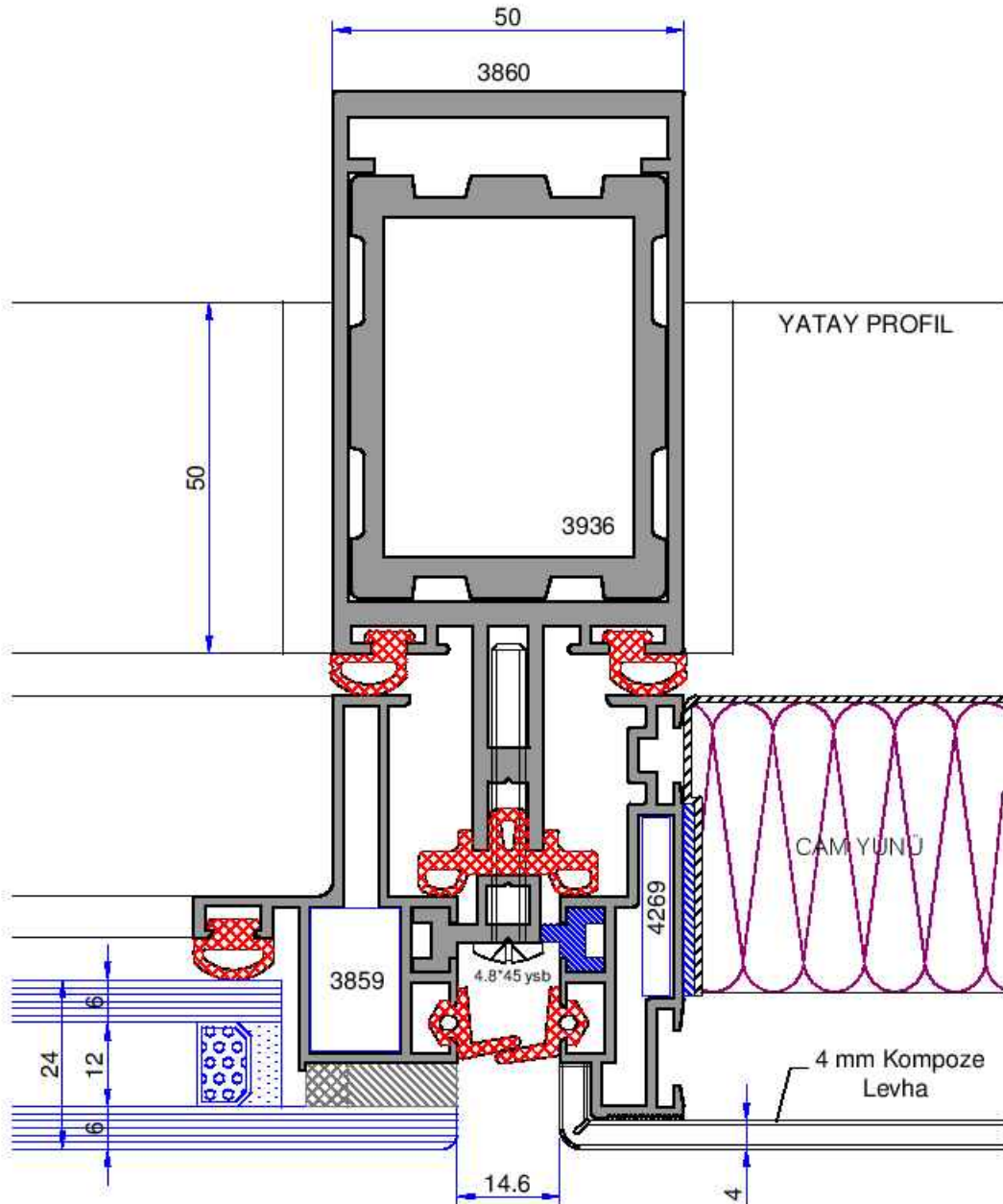
**AKALDO**  
Alüminyum Sanayi Tic. A.Ş.



Not: Katalog ağırlıkları teorik ağırlıklardır. Üzerine kalıp aşınmasından dolayı %3-%5 boya farkından dolayı %4-%6 ağırlık ilave edilecektir.



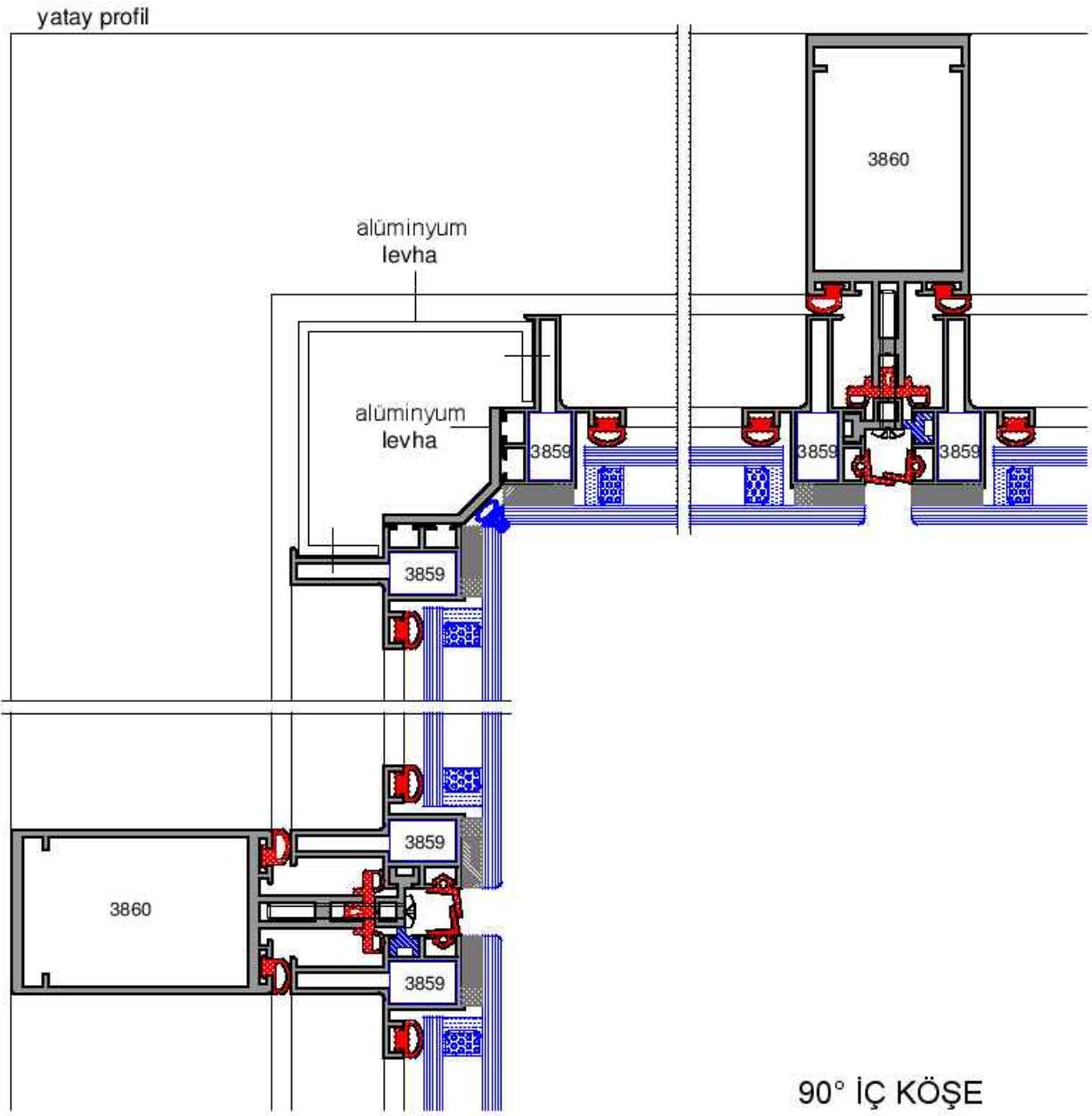
KOMPOZE LEVHA  
DETAYI



ÇG 50 KONDENS KANALLI  
GIYDIRME CEPHE SİSTEMİ

**AKALDO**  
Alüminyum Sanayi Tic. A.Ş.

Not: Katalog ağırlıkları teorik ağırlıklardır. Üzerine kalıp aşınmasından dolayı %3-%5 boya farkından dolayı %4-%6 ağırlık ilave edilecektir.



90° İÇ KÖŞE  
DÖNÜŞ DETAYI

