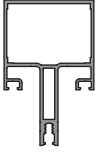
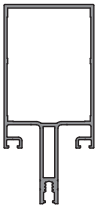
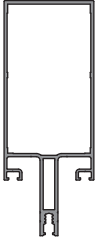



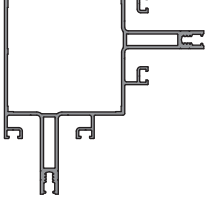


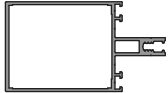
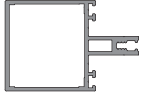
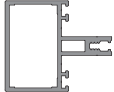



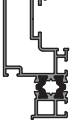





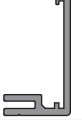
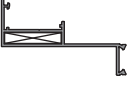
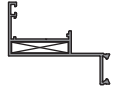

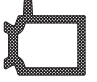
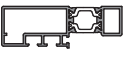




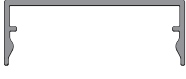
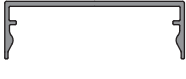
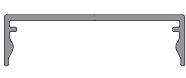




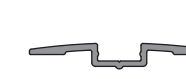


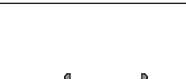
The background features a large, bold red chevron shape pointing upwards, centered on the page. This red shape is surrounded by several parallel grey lines that also form a chevron pattern, creating a layered, geometric effect. The lines are of varying thickness and are spaced out across the white background.













CEPHE SİSTEMLERİ










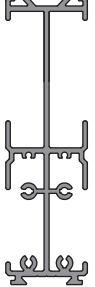

Profil Şekli	Profil Kod	Tanımı	Profil Ağırlık (Kg/m)	Statik (Ix - Iy cm ⁴)
	22 - 001	Düşey Griyaj	1,535 Kg/m	Jx : 32,11 cm ⁴ Jy : 14,23 cm ⁴
	22 - 002	Düşey Griyaj	1,848 Kg/m	Jx : 79,06 cm ⁴ Jy : 20,95 cm ⁴
	22 - 003	Düşey Griyaj	2,033 Kg/m	Jx : 126,06 cm ⁴ Jy : 24,90 cm ⁴
	22 - 004	Düşey Griyaj	2,267 Kg/m	Jx : 190,06 cm ⁴ Jy : 29,87 cm ⁴
	22 - 005	Düşey Griyaj	2,586 Kg/m	Jx : 300,84 cm ⁴ Jy : 34,87 cm ⁴
	22 - 006	Düşey Griyaj	2,915 Kg/m	Jx : 407,73 cm ⁴ Jy : 38,27 cm ⁴


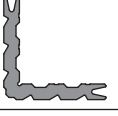









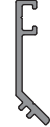
Profil Şekli	Profil Kod	Tanımı	Profil Ağırlık (Kg/m)	Statik (Ix - Iy cm ⁴)
	22 - 007	Düşey Griyaj	2,721 Kg/m	Jx : 104,45 cm ⁴ Jy : 104,45 cm ⁴
	22 - 008	Düşey Griyaj	1,415 Kg/m	Jx : 30,62 cm ⁴ Jy : 9,46 cm ⁴
	22 - 009	Yatay Griyaj	1,586 Kg/m	Jx : 68,43 cm ⁴ Jy : 19,32 cm ⁴
	22 - 010	Yatay Griyaj	1,445 Kg/m	Jx : 44,44 cm ⁴ Jy : 16,29 cm ⁴
	22 - 011	Yatay Griyaj	1,315 Kg/m	Jx : 26,67 cm ⁴ Jy : 13,48 cm ⁴
	22 - 012	Yatay Griyaj	1,177 Kg/m	Jx : 14,05 cm ⁴ Jy : 10,52 cm ⁴
	22 - 013	Yatay Griyaj	2,102 Kg/m	Jx : 189,85 cm ⁴ Jy : 30,30 cm ⁴
	22 - 014	Yatay Griyaj	1,860 Kg/m	Jx : 127,03 cm ⁴ Jy : 25,16 cm ⁴
	22 - 015	Yatay Griyaj	1,637 Kg/m	Jx : 79,71 cm ⁴ Jy : 20,44 cm ⁴
	22 - 016	Kanat-Kaset	1,177 Kg/m	Jx : 20,08 cm ⁴ Jy : 3,55 cm ⁴














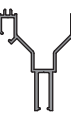





Profil Şekli	Profil Kod	Tanımı	Profil Ağırlık (Kg/m)	Statik (Ix - Iy cm ⁴)
	22 - 017	Kanat-Kaset	0,831 Kg/m	Jx : 10,30 cm ⁴ Jy : 2,6 cm ⁴
	22 - 018	Kanat-Kaset	0,843 Kg/m	Jx : 10,55 cm ⁴ Jy : 2,6 cm ⁴
	22 - 025	Kanat-Kaset	0,805 Kg/m	Jx : 10,40 cm ⁴ Jy : 2,4 cm ⁴
	22 - 023	Bonding Cam Çıtası	0,222 Kg/m	
	22 - 024	Bonding Cam Çıtası	0,108 Kg/m	
	22 - 026	Cam Emniyet Çıtası	0,340 Kg/m	
	22 - 020	Gizli Kanat Kasa Profili	0,700 Kg/m	Jx : 15,2 cm ⁴ Jy : 1,04 cm ⁴
	22 - 019	Gizli Kanat Kasa Profili	0,647 Kg/m	Jx : 9,8 cm ⁴ Jy : 1,00 cm ⁴
	22 - 021	Kasa İzolasyon Profili	0,188 Kg/m	
	22 - 022	Kasa İzolasyon Profili	0,235 Kg/m	
	22 - 027	Bitiş Profili	0,942 Kg/m	
	22 - 028	Bitiş Profili	0,658 Kg/m	

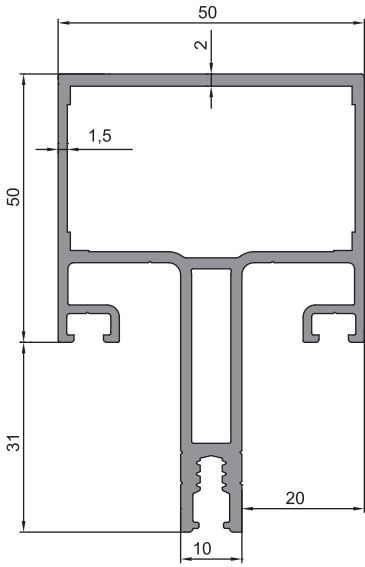
Profil Şekli	Profil Kod	Tanımı	Profil Ağırlık (Kg/m)
	22 - 029	Kapak Profili	0,338 Kg/m
	22 - 030	Kapak Profili	0,325 Kg/m
	22 - 031	Kapak Profili	0,312 Kg/m
	22 - 032	Kapak Profili	0,299 Kg/m
	22 - 033	Cam Baskı Kapağı	0,408 Kg/m
	22 - 034	Cam Baskı Kapağı	0,488 Kg/m
	22 - 035	Kapak Profili	1,328 Kg/m
	22 - 036	Kapak Profili	1,182 Kg/m
	22 - 037	Kapak Profili	0,290 Kg/m
	22 - 038	Cam Baskı Kapağı	0,044 Kg/m
	22 - 039	Kapak Profili	0,649 Kg/m
	22 - 040	Cam baskı kapağı	0,786 Kg/m

Profil Şekli	Profil Kod	Tanımı	Profil Ağırlık (Kg/m)
	22 - 041	Kapak Profili	0,484 Kg/m
	22 - 042	Cam Baskı Kapağı	0,765 Kg/m
	22 - 043	Kapak Profili	0,309 Kg/m
	22 - 044	Cam Baskı Kapağı	0,390 Kg/m
	22 - 045	Kapak Profili	0,862 Kg/m
	22 - 046	Cam Baskı Kapağı	0,947 Kg/m
	22 - 047	ADO50FE Sistem ıscam profili	0,277 Kg/m
	22 - 048	Cam Bağlantı Aparatı	0,274 Kg/m
	22 - 049	Cam Bağlantı Aparatı	0,350 Kg/m
	22 - 050	Cam Bağlantı Aparatı	0,327 Kg/m
	22 - 051	Cam Bağlantı Aparatı	0,384 Kg/m
	22 - 052	Cam Bağlantı Aparatı	0,460 Kg/m

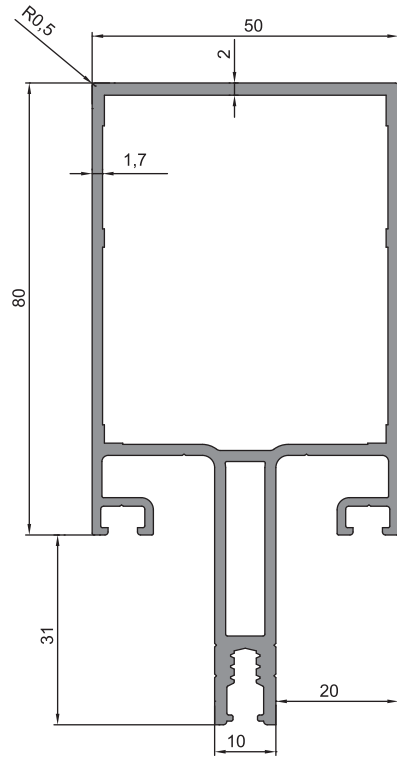
Profil Şekli	Profil Kod	Tanımı	Profil Ağırlık (Kg/m)
	22 - 053	Cam Takoza	0,486 Kg/m
	22 - 054	Cam Bağlantı Aparatı	0,290 Kg/m
	22 - 055	Tij Profili	0,120 Kg/m
	22 - 056	Cam Takoza	0,279 Kg/m
	22 - 057	Yatay Kayıt Bağlantı Aparatı	0,501 Kg/m
	22 - 058	Bağlantı Aparatı	1,103 Kg/m
	22 - 059	Yatay Kayıt Bağlantı Aparatı	1,820 Kg/m
	22 - 079	Yatay Kayıt Bağlantı Aparatı	1,582 Kg/m
	22 - 061	Yatay Kayıt Bağlantı Aparatı	1,358 Kg/m
	22 - 062	Dilatasyon Profili	3,687 Kg/m
	22 - 063	Dilatasyon profili	0,273 Kg/m

Profil Şekli	Profil Kod	Tanımı	Profil Ağırlık (Kg/m)
	22 - 064	Köşe Takozu	2,402 Kg/m
	22 - 065	Köşe Takozu	1,958 Kg/m
	22 - 066	Köşe Takozu	1,760 Kg/m
	22 - 067	Yükseltme Çıtası	0,210 Kg/m
	22 - 068	Yükseltme Çıtası	0,196 Kg/m
	22 - 069	Yükseltme Çıtası	0,145 Kg/m
	22 - 070	Yükseltme Çıtası	0,130 Kg/m
	22 - 071	Yükseltme Çıtası	0,153 Kg/m
	22 - 072	Yükseltme Çıtası	0,143 Kg/m
	22 - 073	Adaptör	0,124 Kg/m
	22 - 074	Adaptör	0,106 Kg/m
	22 - 075	Adaptör	0,229 Kg/m

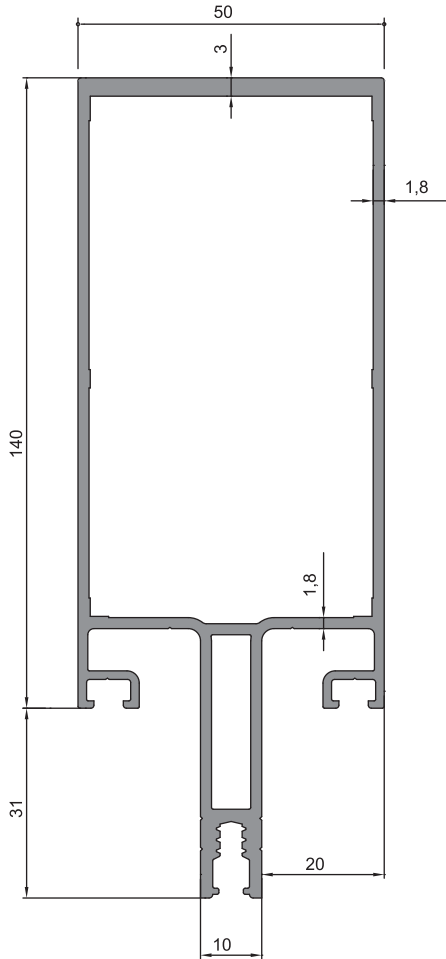
	Kod	Profil Ağırlık (Kg/m)		Kod	Profil Ağırlık (Kg/m)
 EPDM Bini Fıtılı	A - 01	375 m	 FE Sistem Silikon Fıtılı	150 m	0,058 Kg/m
		0,032 Kg/m		A - 18	
 EPDM Bini Fıtılı	A - 02	571 m	 EPDM Gizli Kanat Fıtılı	207 m	0,060 Kg/m
		0,020 Kg/m		A - 19	
 EPDM Dış Cam Fıtılı	A - 03	267 m	 FE Sistem Silikon Fıtılı	100 m	0,108Kg/m
		0,041 Kg/m		A - 21	
 EPDM Orta Bini Fıtılı	A - 04	126 m	 EPDM Tespit Fıtılı	444 m	0,027 Kg/m
		0,098 Kg/m		A - 22	
 EPDM İç Cam Fıtılı	A - 08	255 m	 EPDM İç Cam Fıtılı	164 m	0,073 Kg/m
		0,047 Kg/m		A - 23	
 EPDM İç Cam Fıtılı	A - 10	101 m	 EPDM İç Cam Fıtılı	22 - 076	0,617 Kg/m
		0,115 Kg/m			
 EPDM İç Cam Fıtılı	A - 11	94 m	 EPDM İç Cam Fıtılı	22 - 077	0,810 Kg/m
		0,123 Kg/m			
 EPDM FG Sistem Fuga Fıtılı	A - 12	211 m			
		0,057 Kg/m			
 EPDM Bini Fıtılı	A - 13	414 m			
		0,029 Kg/m			
 EPDM Tespit Fıtılı	A - 14	114 m			
		0,100 Kg/m			
 EPDM İç Cam Fıtılı	A - 15	245 m			
		0,050 Kg/m			
 EPDM Dış Cam Fıtılı	A - 16	214 m			
		0,054 Kg/m			



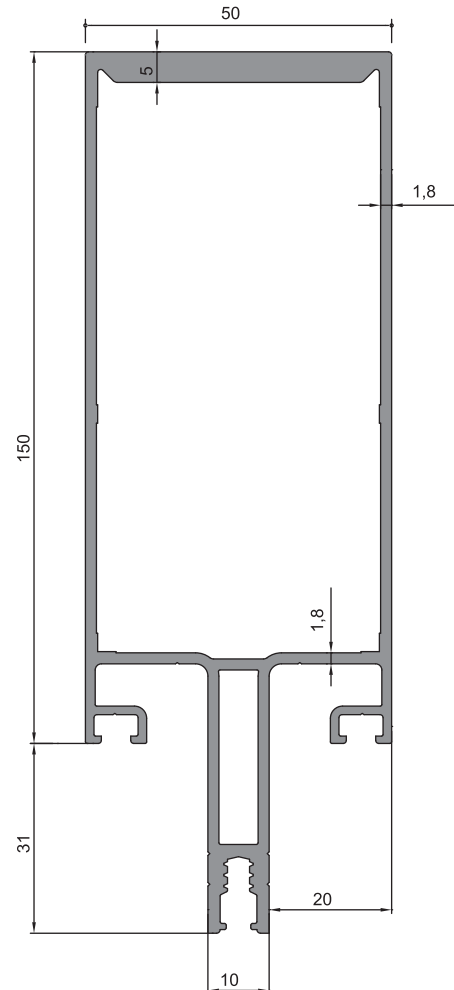
22-001 (1,535 kg/m)
Jx: 32,11 cm⁴ / Jy: 14,23 cm⁴



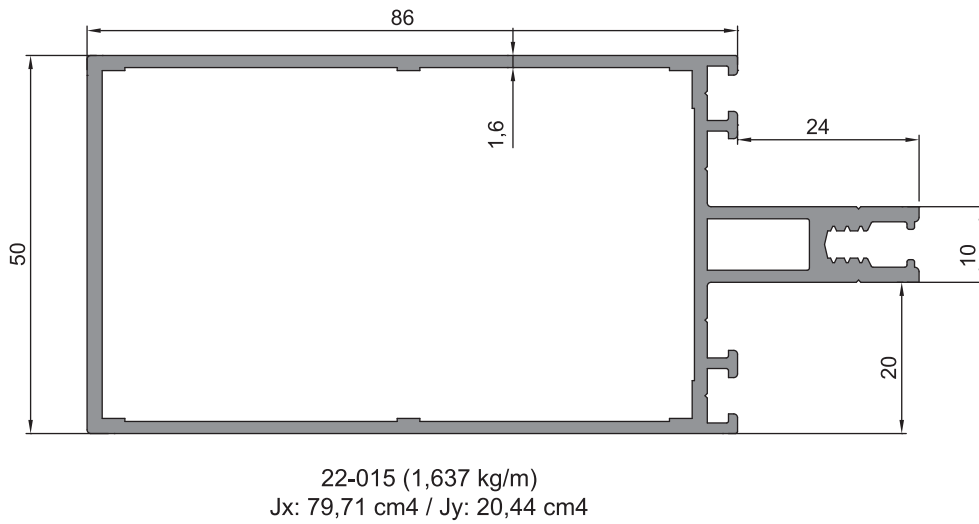
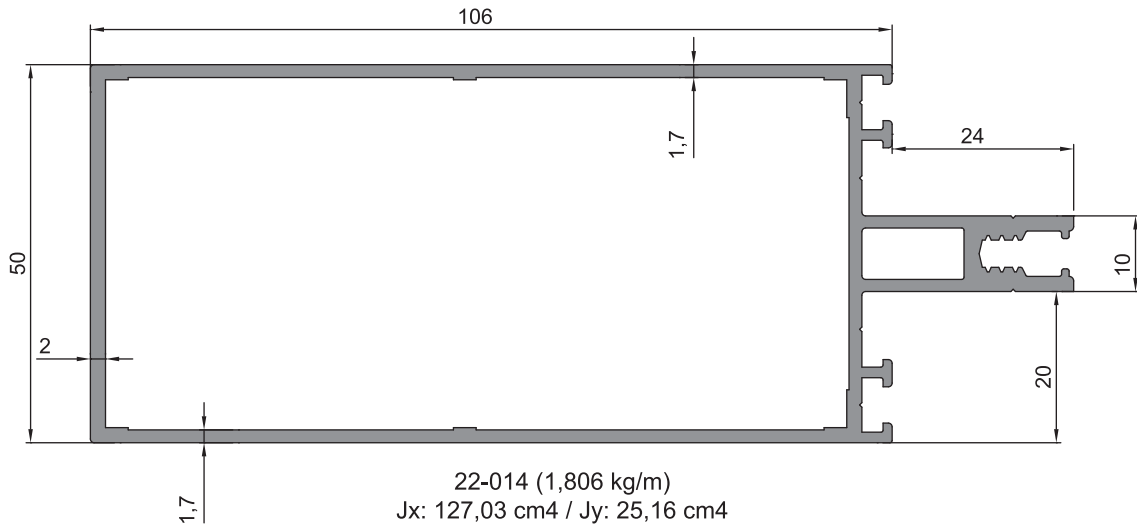
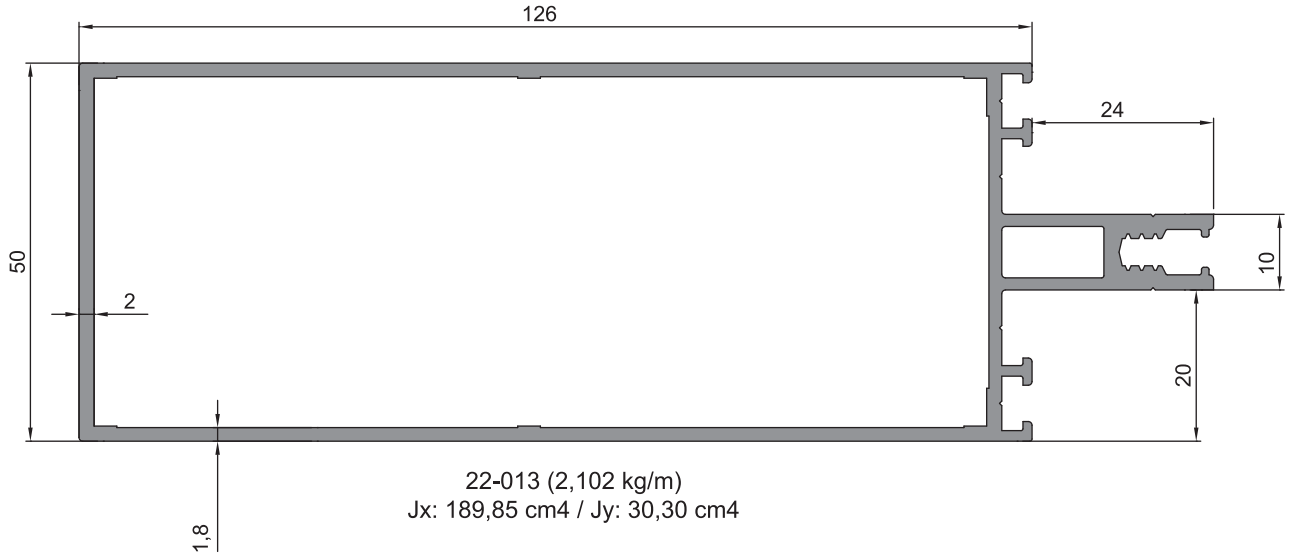
22-002 (1,848 kg/m)
Jx: 79,06 cm⁴ / Jy: 20,95 cm⁴

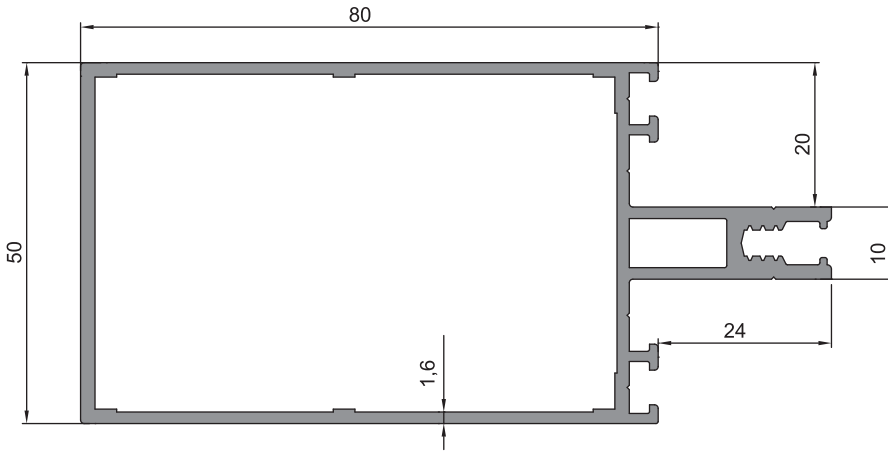


22-005 (2,586 kg/m)
Jx: 300,84 cm⁴ / Jy: 34,87 cm⁴

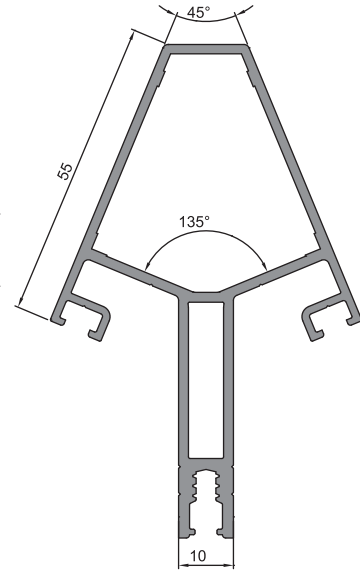


22-006 (2,915 kg/m)
Jx: 407,73 cm⁴ / Jy: 38,27 cm⁴

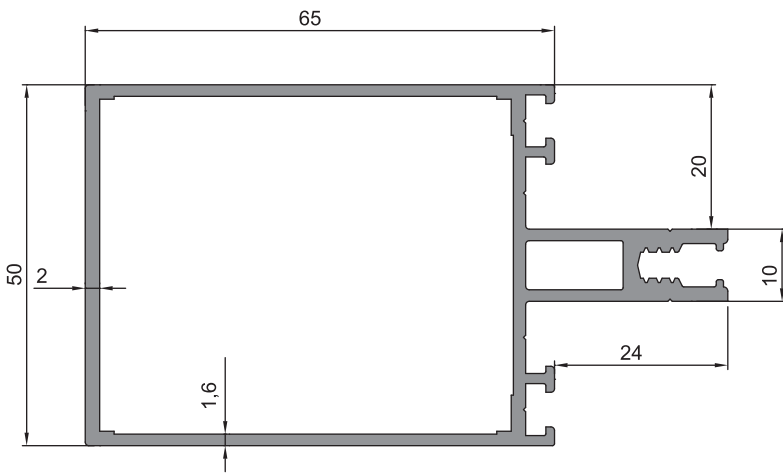




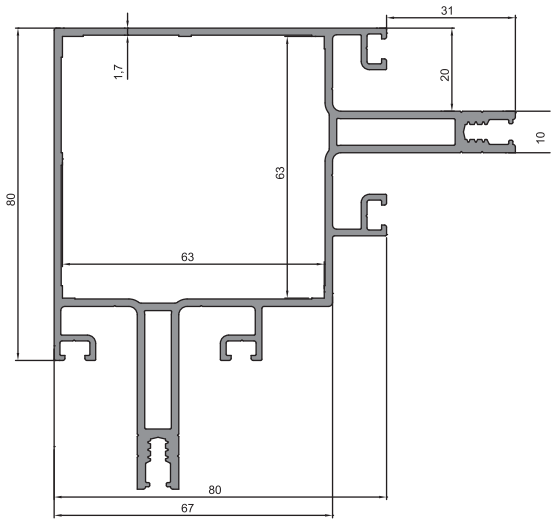
22-009 (1,586 kg/m)
Jx: 68,43 cm⁴ / Jy: 19,32 cm⁴



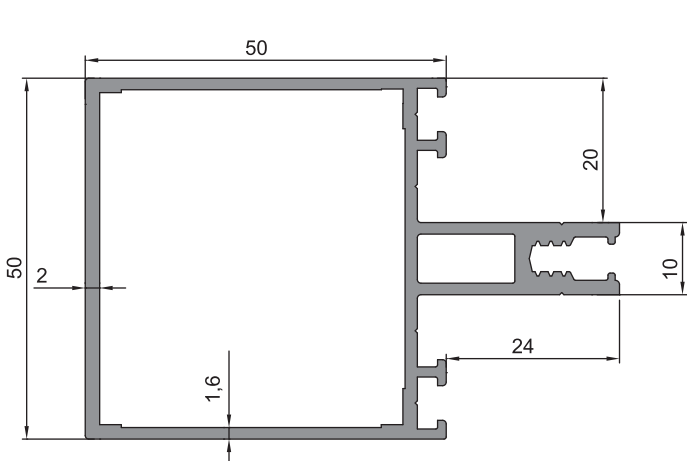
22-008 (1,415 kg/m)
Jx: 30,62 cm⁴ / Jy: 9,46 cm⁴



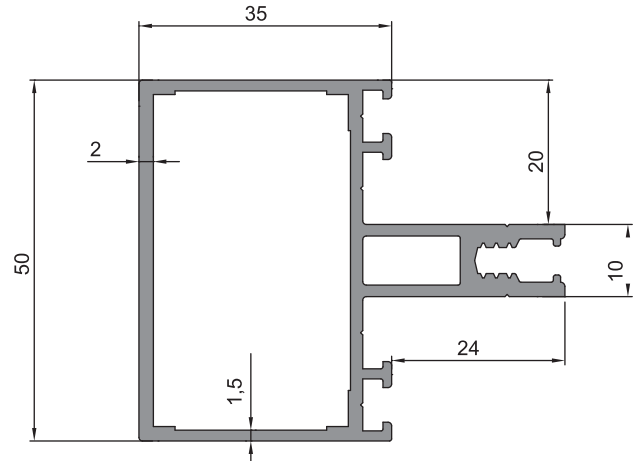
22-010 (1,445 kg/m)
Jx: 44,44 cm⁴ / Jy: 16,29 cm⁴



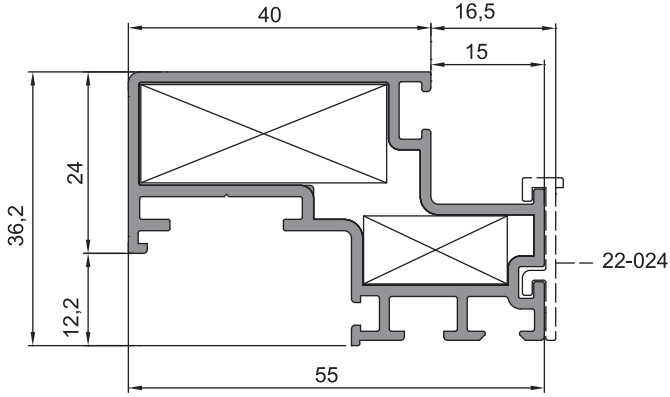
22-007 (2,721 kg/m)
Jx: 104,45 cm⁴ / Jy: 104,45 cm⁴



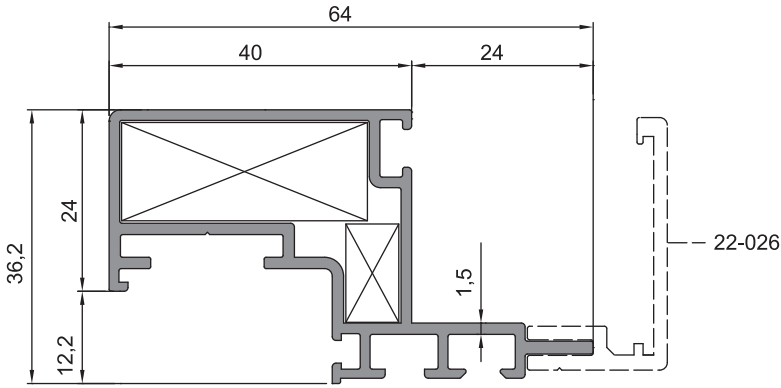
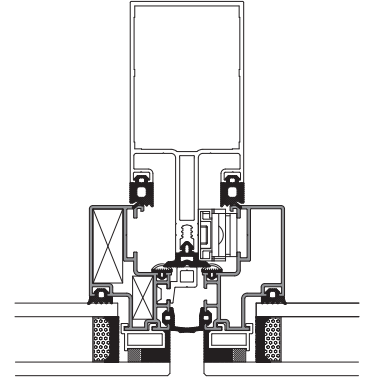
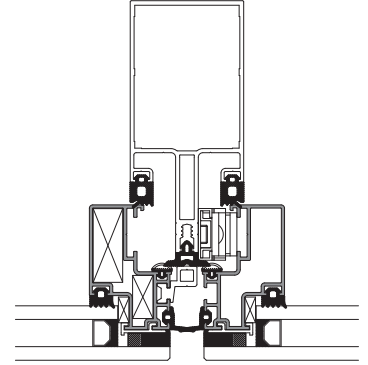
22-011 (1,315 kg/m)
Jx: 26,67 cm⁴ / Jy: 13,48 cm⁴



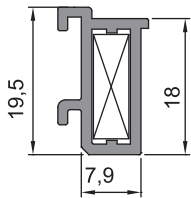
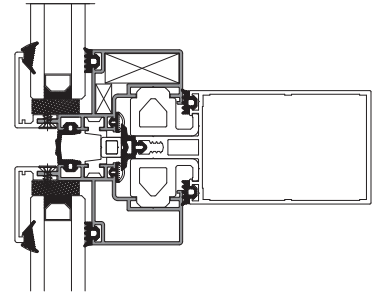
22-012 (1,177 kg/m)
Jx: 14,05 cm⁴ / Jy: 10,52 cm⁴



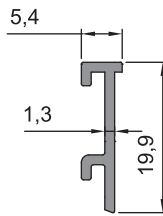
22-018 (0,843 kg/m)
Jx: 10,55 cm⁴ / Jy: 2,60 cm⁴



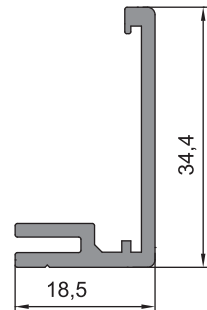
22-025 (0,805 kg/m)
Jx: 10,40 cm⁴ / Jy: 2,40 cm⁴



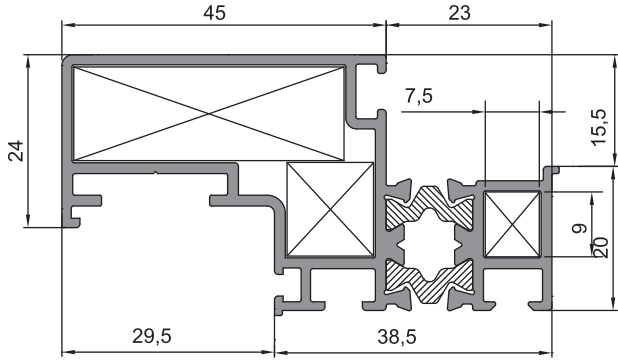
22-023 (0,222 kg/m)



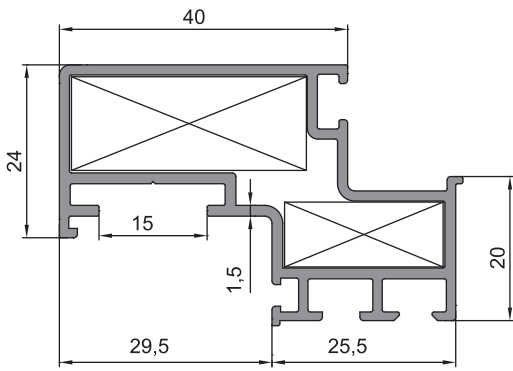
22-024 (0,108 kg/m)



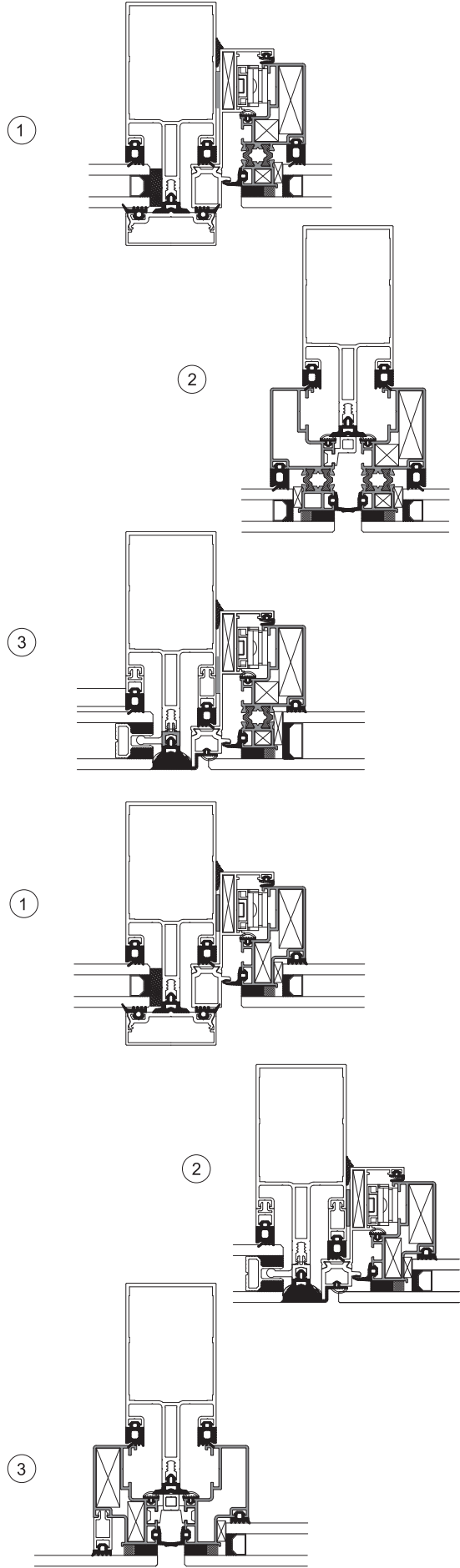
22-026 (0,340 kg/m)

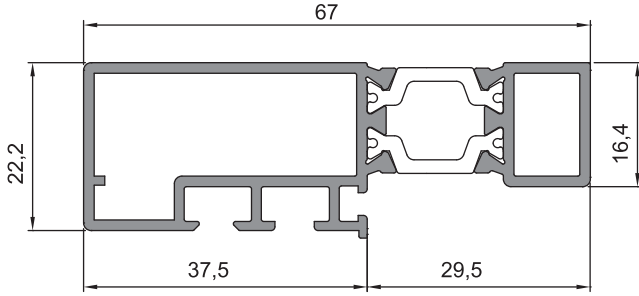


22-016 (1,177 kg/m)
Jx: 20,08 cm⁴ / Jy: 3,55 cm⁴

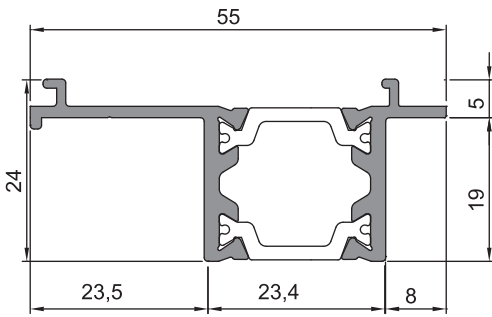
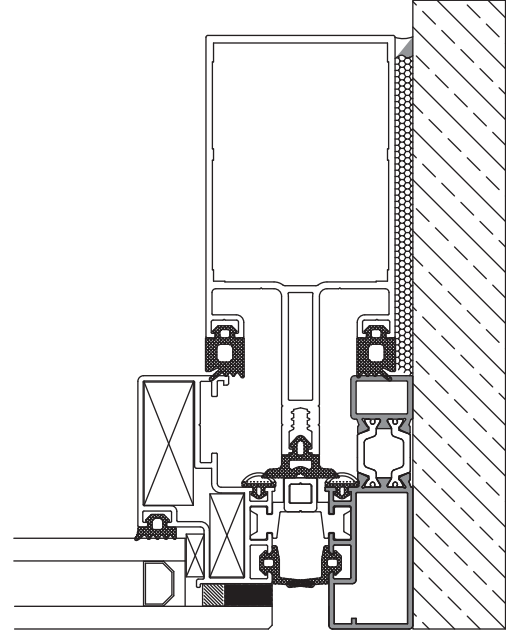


22-017 (0,831 kg/m)
Jx: 10,30 cm⁴ / Jy: 2,60 cm⁴

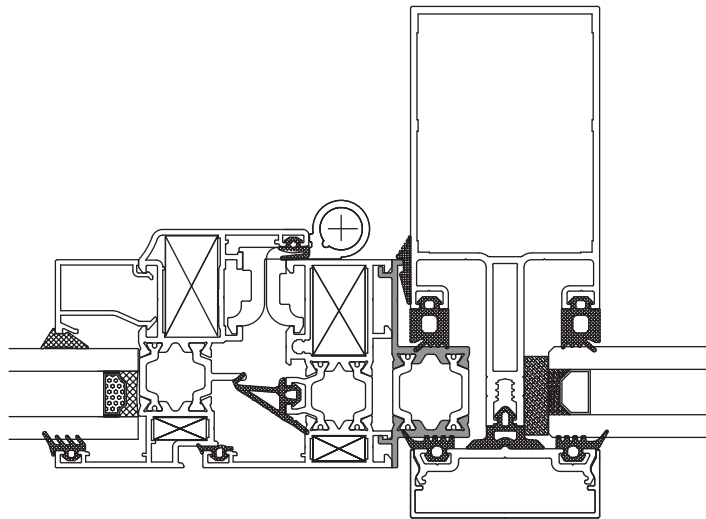
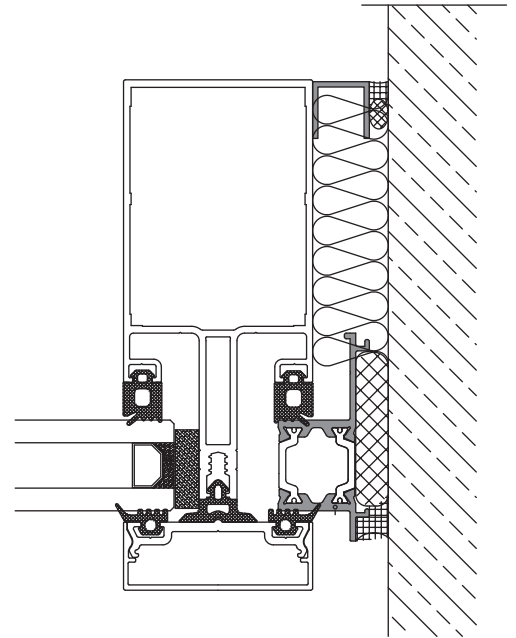


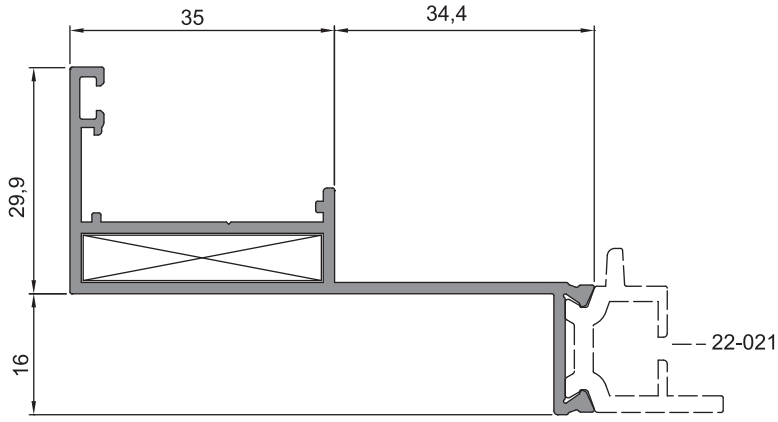


22-027 (0,942 kg/m)

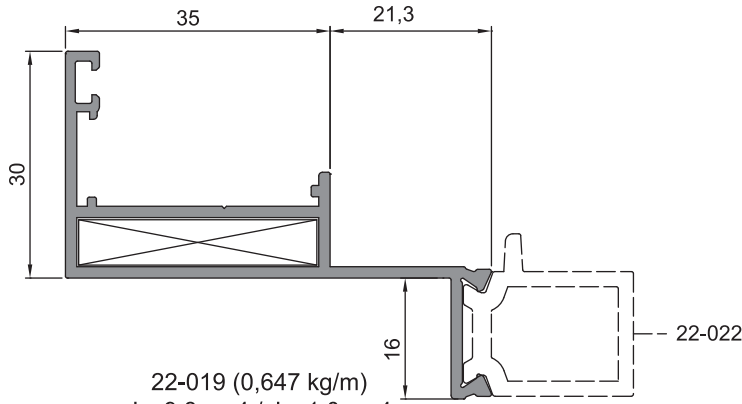
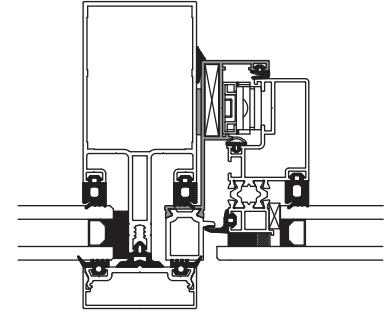


22-028 (0,658 kg/m)

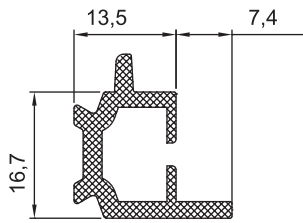
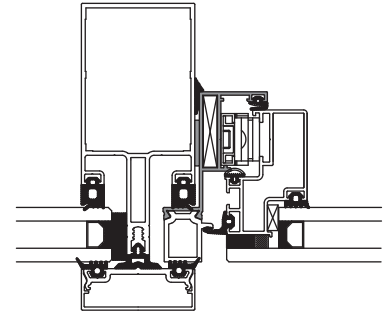




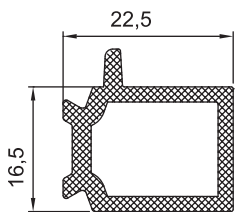
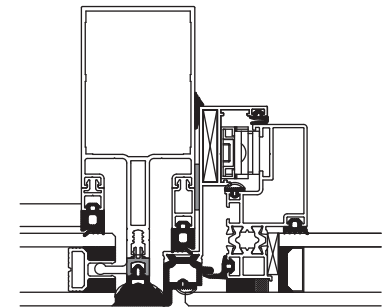
22-020 (0,700 kg/m)
Jx: 15,2 cm⁴ / Jy: 1,04 cm⁴



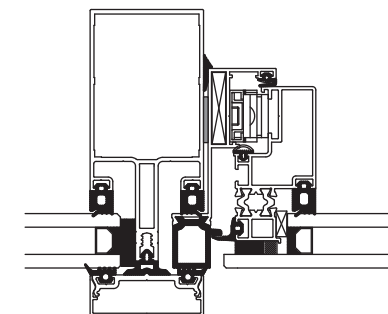
22-019 (0,647 kg/m)
Jx: 9,8 cm⁴ / Jy: 1,0 cm⁴

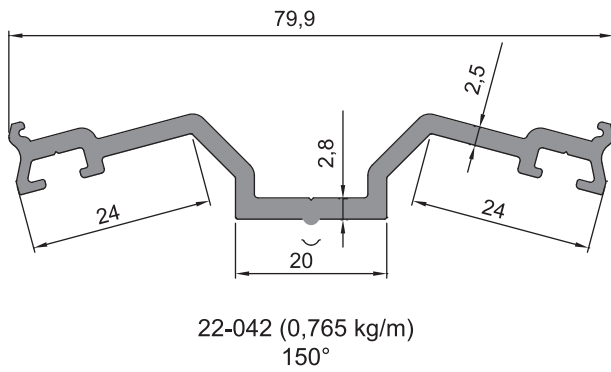
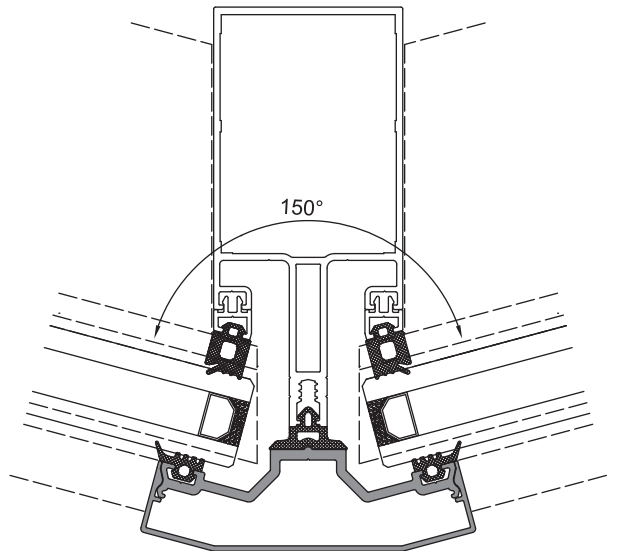
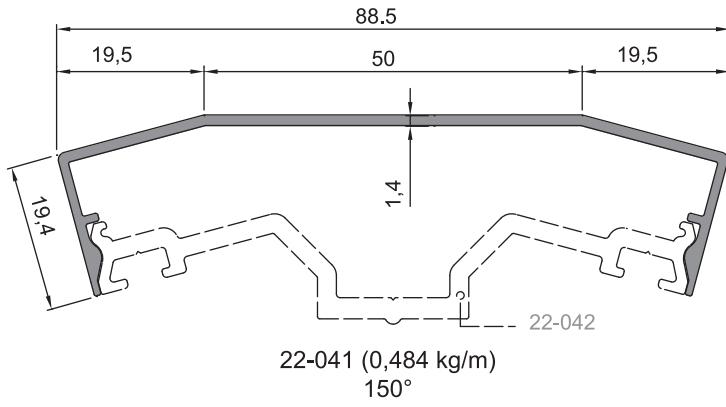
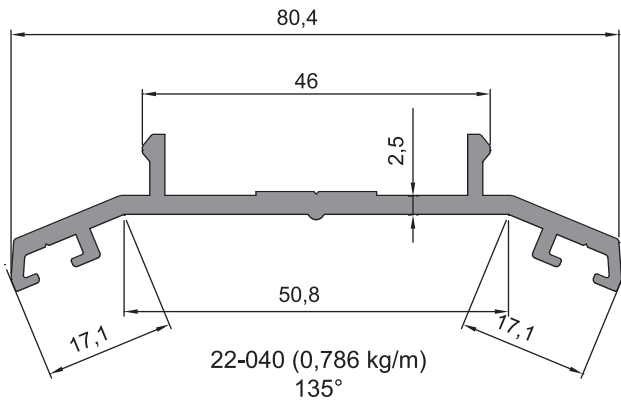
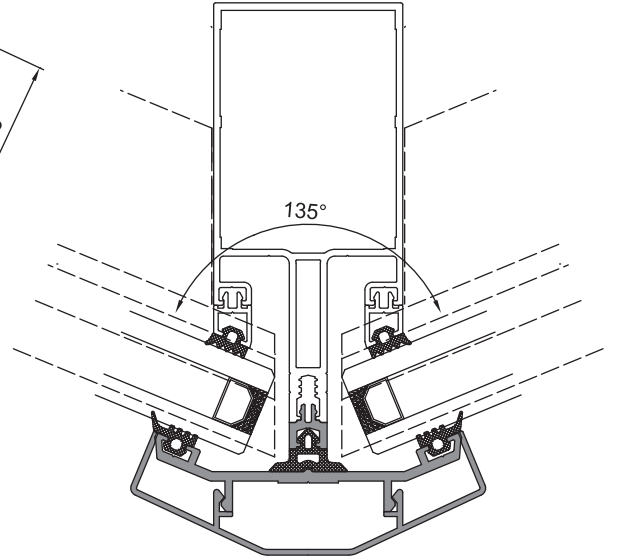
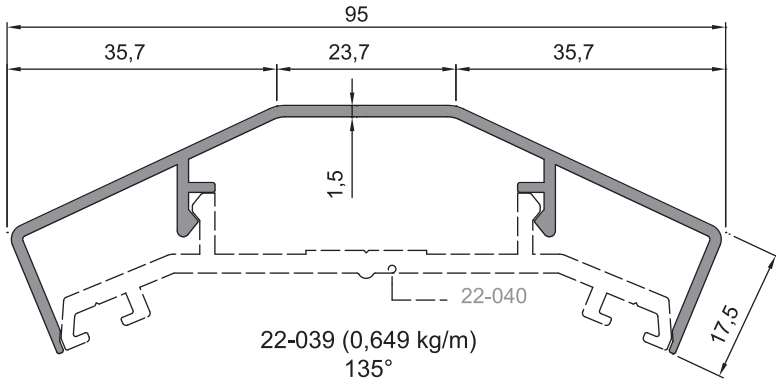


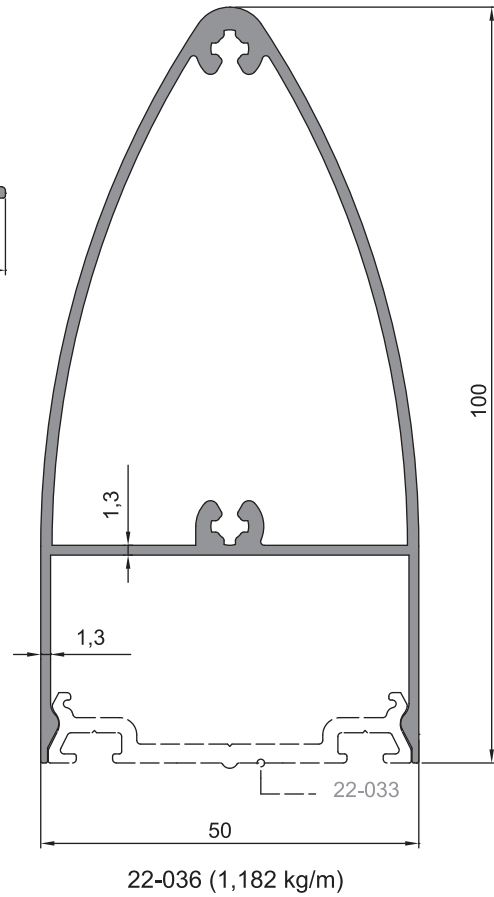
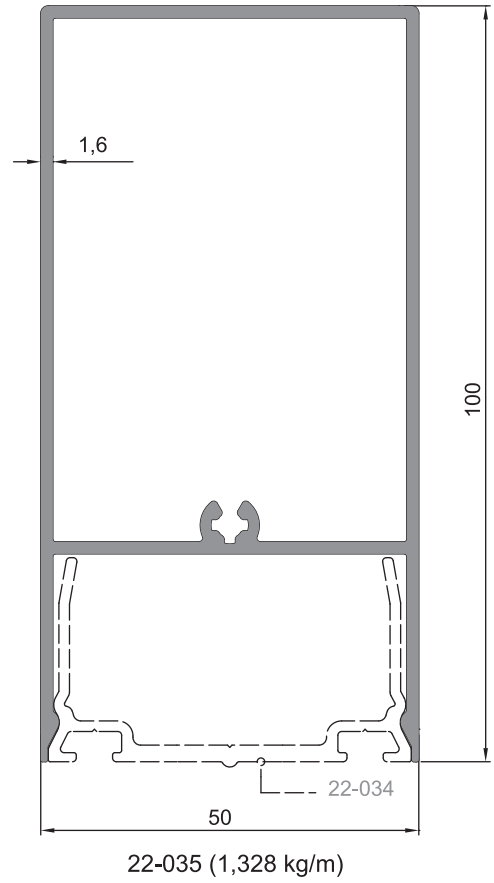
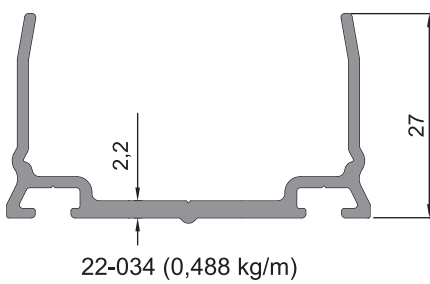
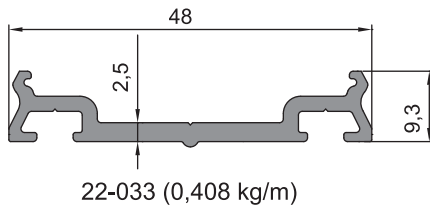
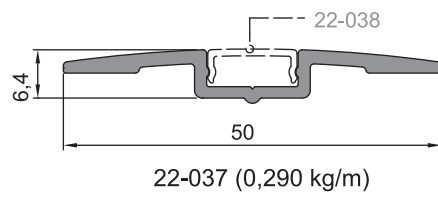
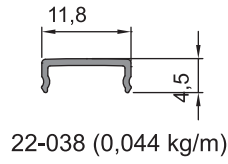
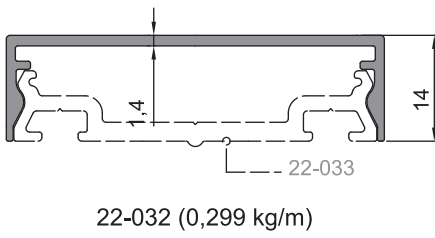
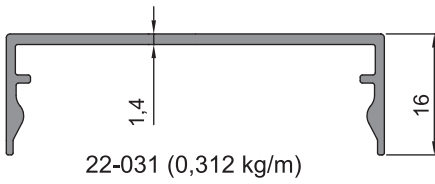
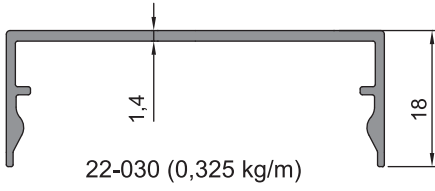
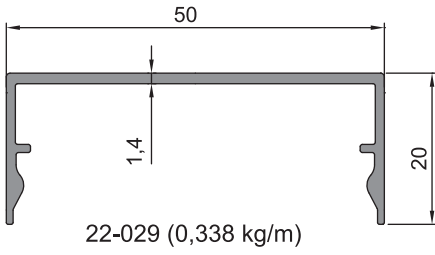
22-021 (0,188 kg/m)

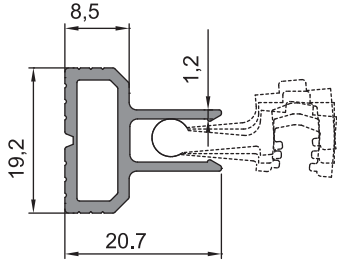


22-022 (0,235 kg/m)

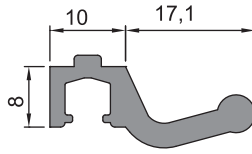




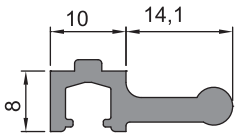




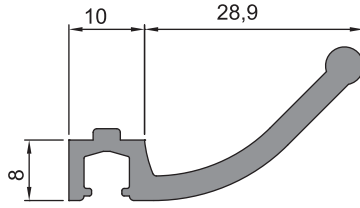
22-047 (0,277 kg/m)



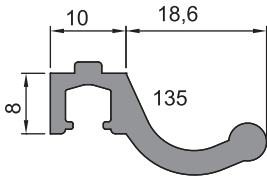
22-050 (0,327 kg/m)
150°



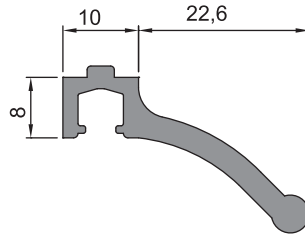
22-048 (0,274 kg/m)
180° - 170°



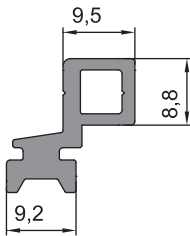
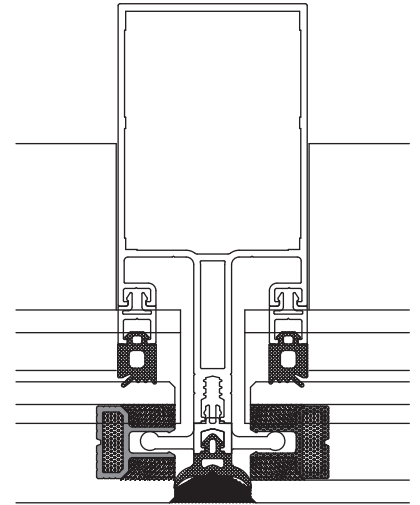
22-052 (0,460 kg/m)
90°



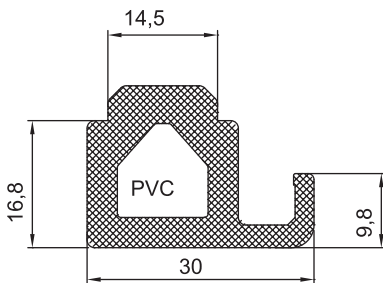
22-049 (0,350 kg/m)
135°



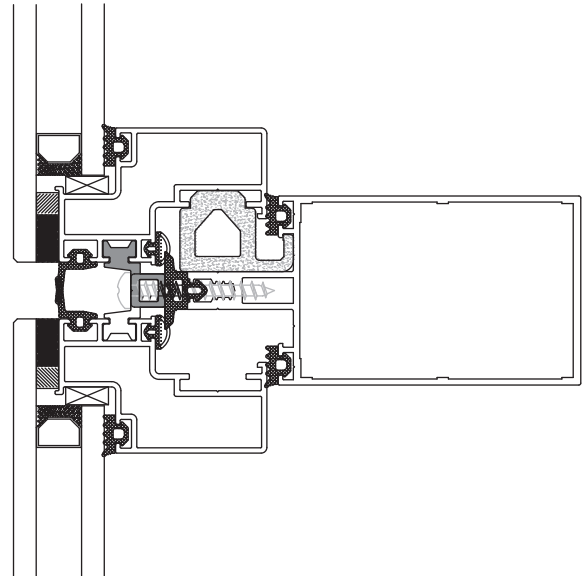
22-051 (0,384 kg/m)
90°

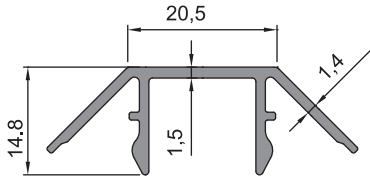


22-054 (0,290 kg/m)

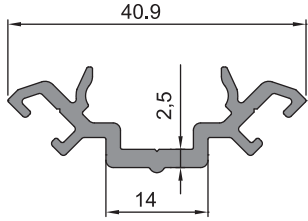


22-053 (0,486 kg/m)

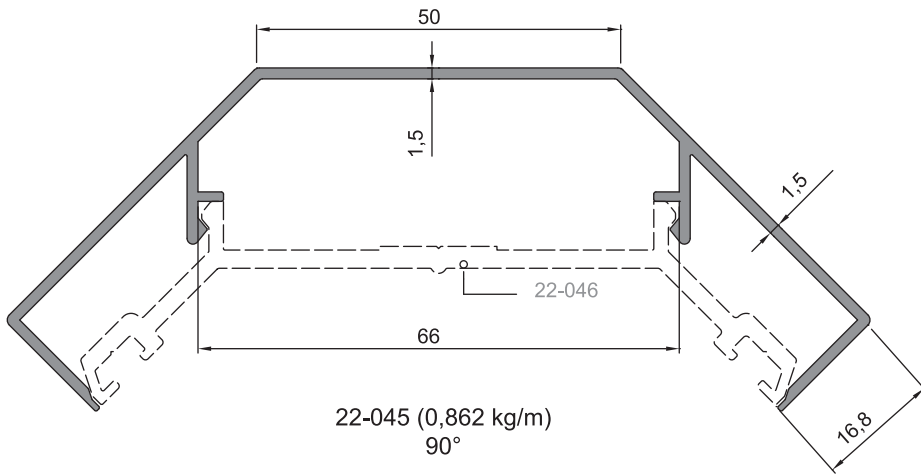
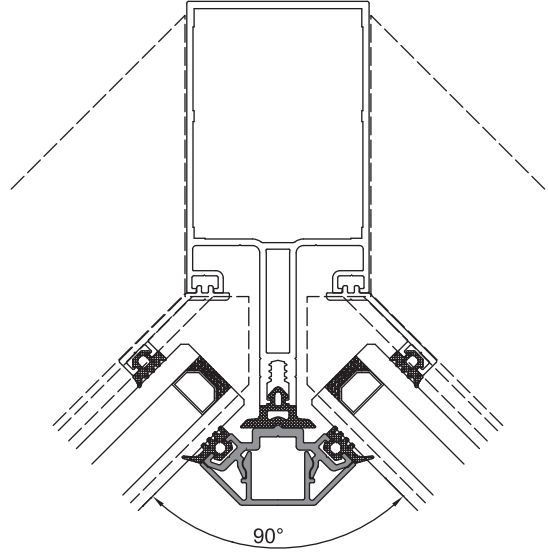




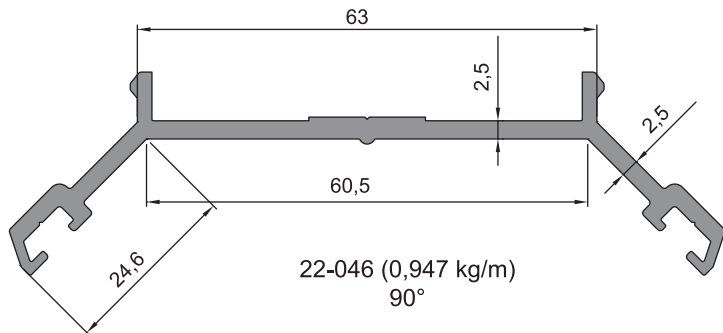
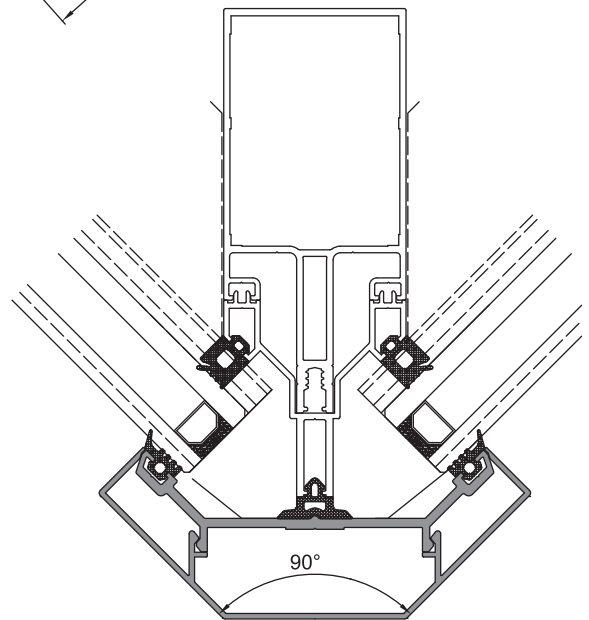
22-043 (0,309 kg/m)
90°



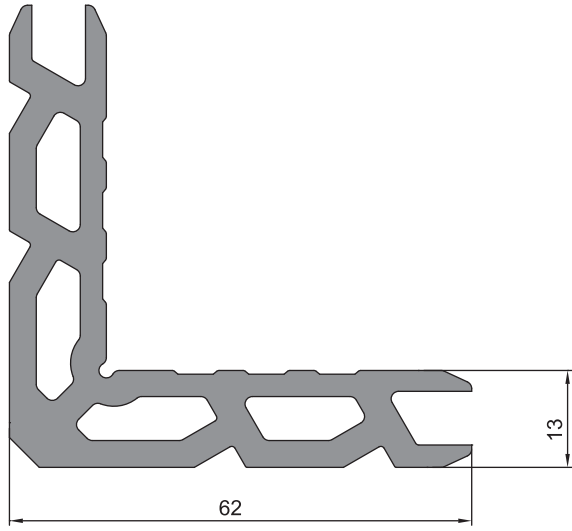
22-044 (0,309 kg/m)
90°



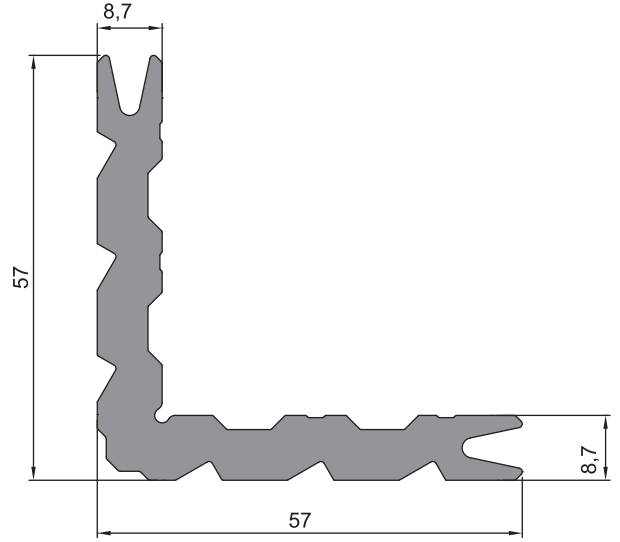
22-045 (0,862 kg/m)
90°



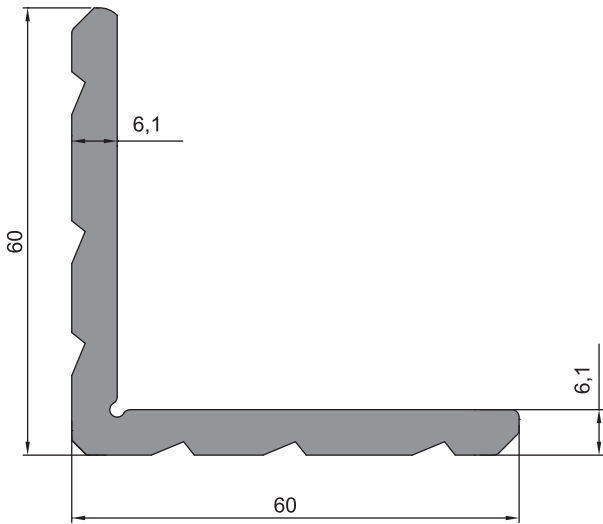
22-046 (0,947 kg/m)
90°



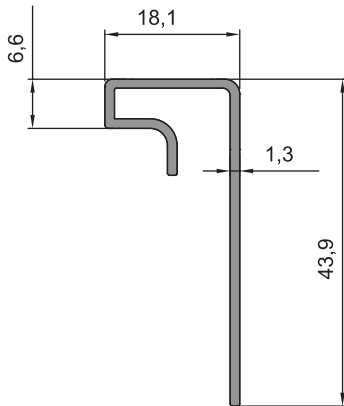
22-064 (2,402 kg/m)



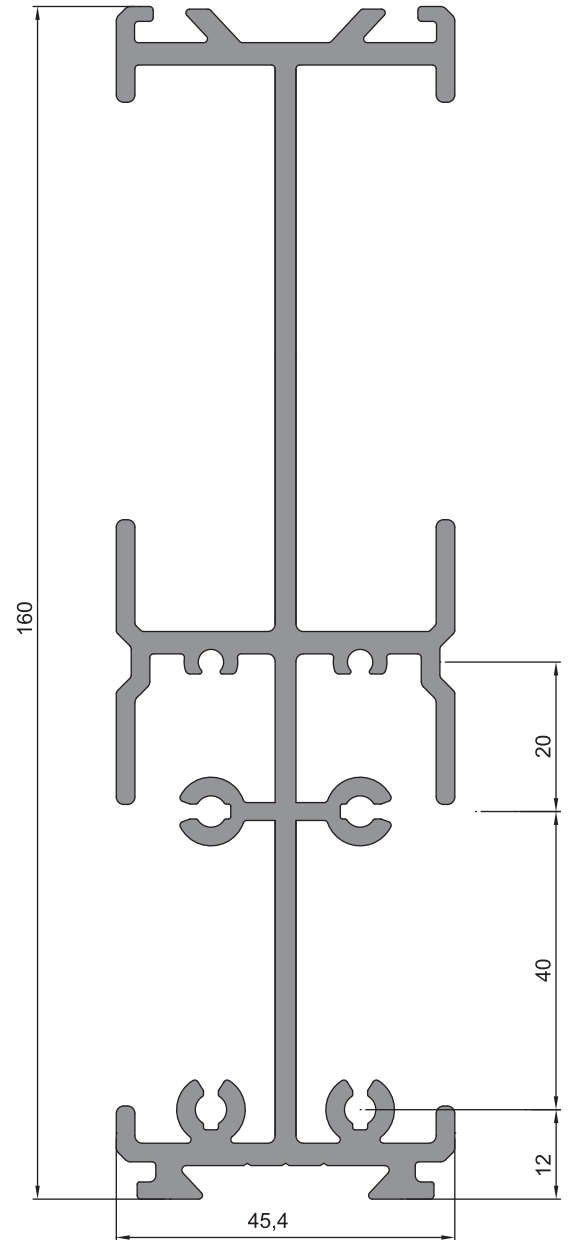
22-065 (1,958 kg/m)



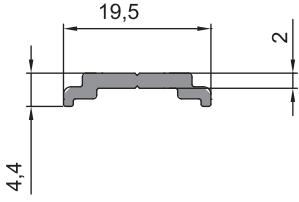
22-066 (1,760 kg/m)



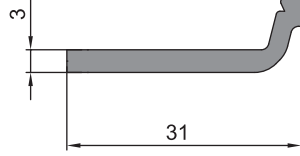
22 - 063 (0,273 Kg/m)



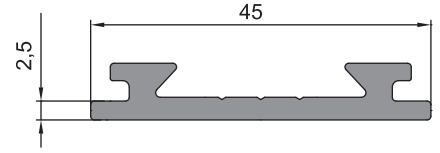
22-062 (3,687 kg/m)



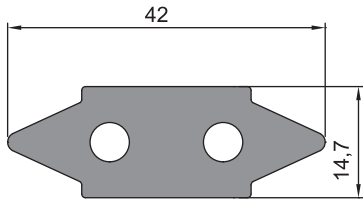
22-055 (0,120 kg/m)



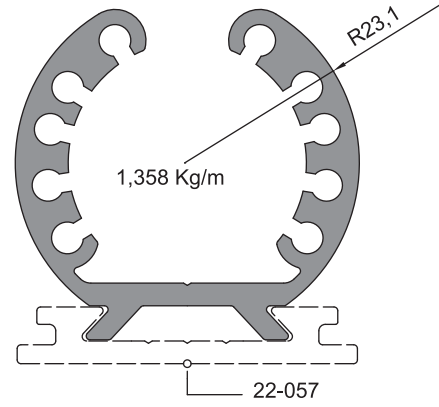
22-056 (0,279 kg/m)



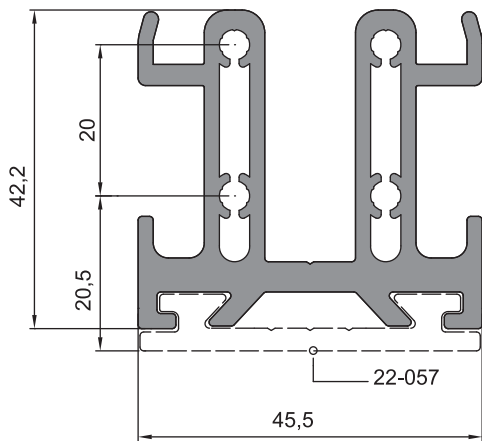
22-057 (0,501 kg/m)



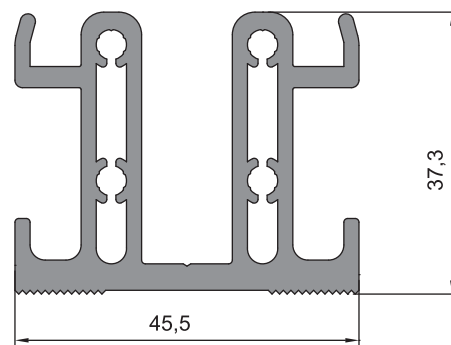
22-058 (1,103 kg/m)



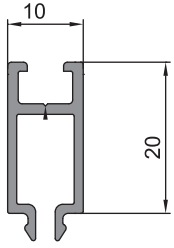
22-056 (1,358 kg/m)



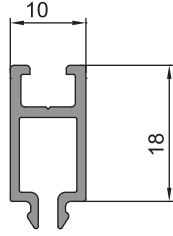
22-059 (1,820 kg/m)



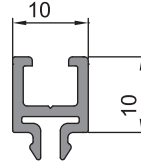
22-060 (1,582 kg/m)



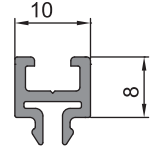
22-067 (0,210 kg/m)



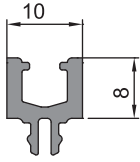
22-068 (0,196 kg/m)



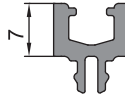
22-069 (0,145 kg/m)



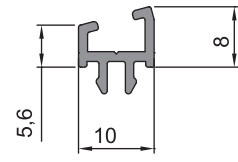
22-070 (0,130 kg/m)



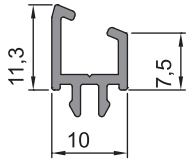
22-071 (0,153 kg/m)



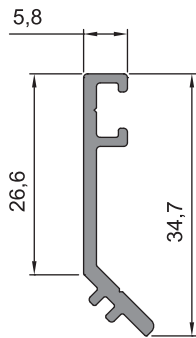
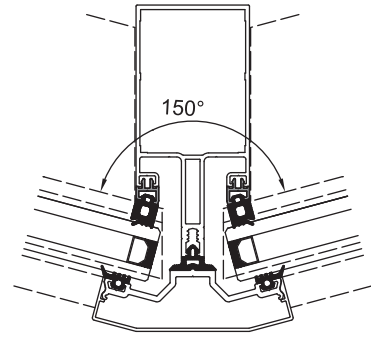
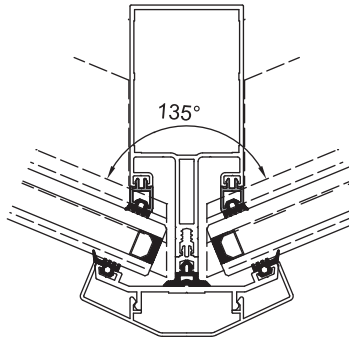
22-072 (0,143 kg/m)



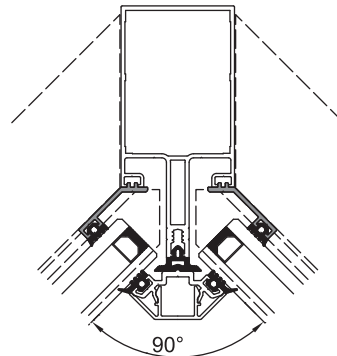
22-074 (0,106 kg/m)
150°

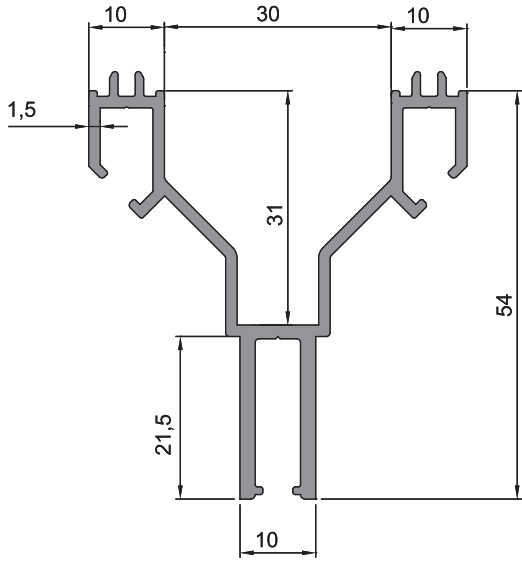


22-073 (0,124 kg/m)
135°

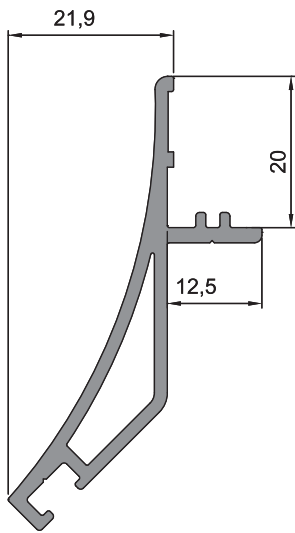
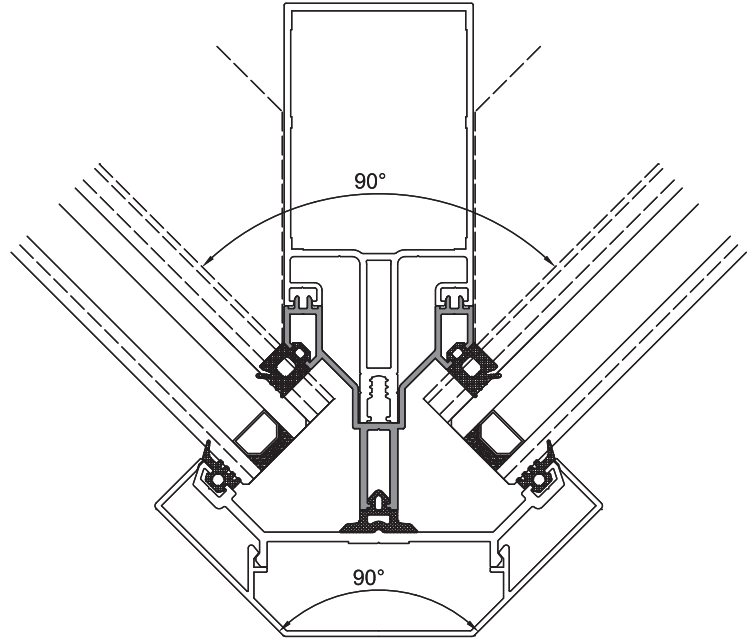


22-075 (0,229 kg/m)
90°

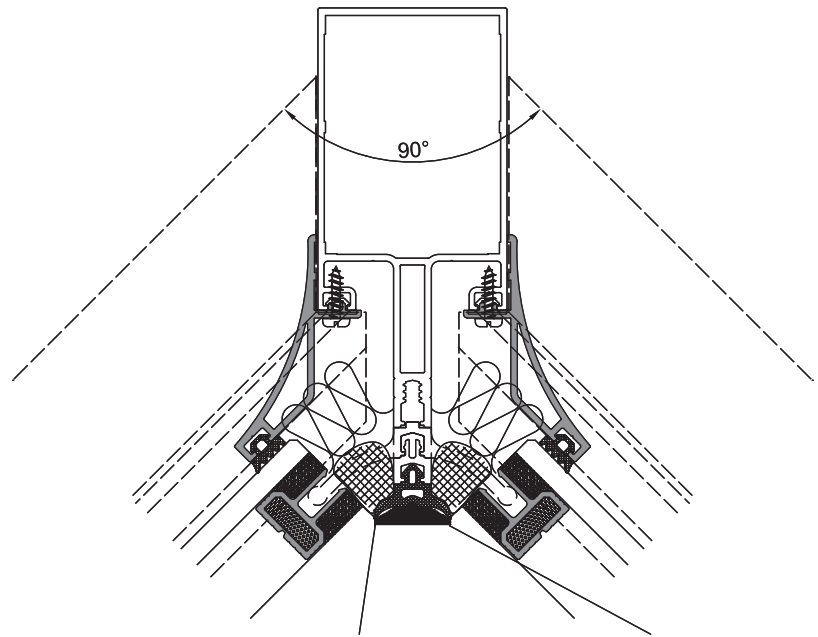


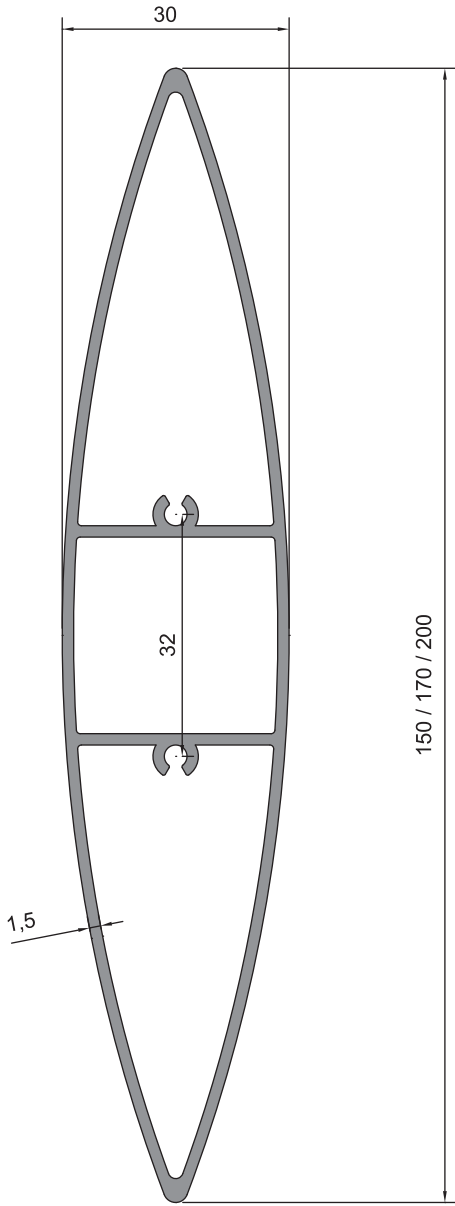


22-077 (0,810 kg/m)
90°

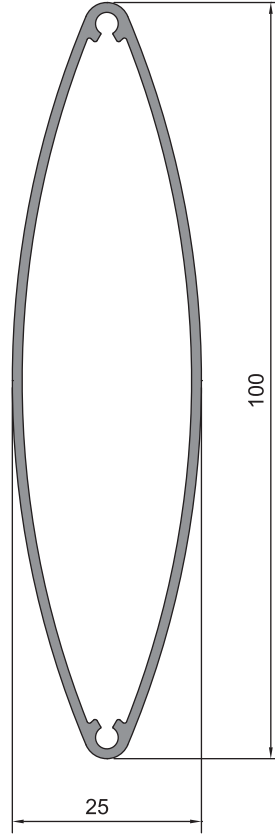


22-076 (0,617 kg/m)
90°

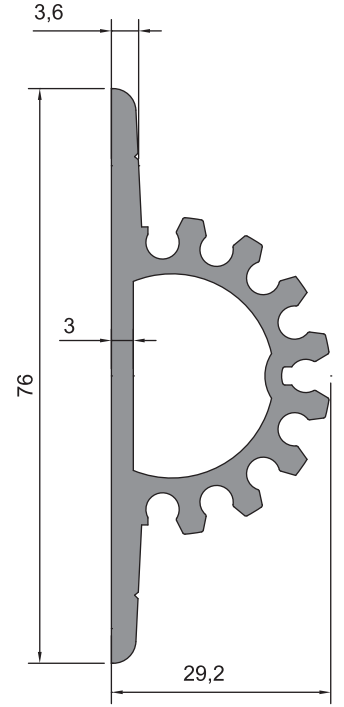




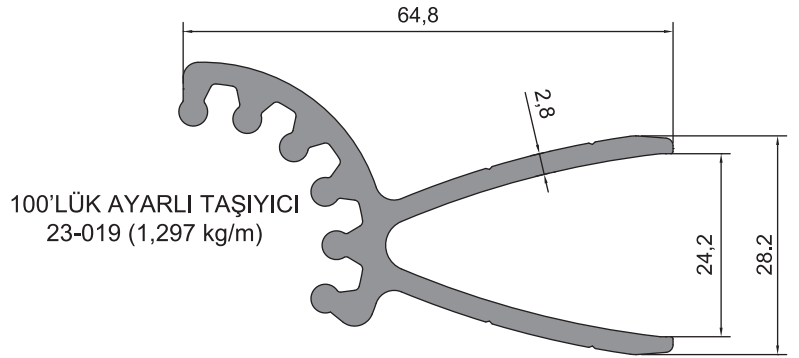
150°LİK GÜNEŞ KIRICI PROFİLİ
23-015 (1,529 kg/m)



100°LÜK GÜNEŞ KIRICI PROFİLİ
23-016 (0,759 kg/m)



GÜNEŞ KIRICI TAŞIYICI
23-017 (1,416 kg/m)



100°LÜK AYARLI TAŞIYICI
23-019 (1,297 kg/m)

170°LİK GÜNEŞ KIRICI PROFİLİ
23-022 (1,734 kg/m)

200°LÜK GÜNEŞ KIRICI PROFİLİ
23-020 (1,954 kg/m)

67°LİK GÜNEŞ KIRICI PROFİLİ
23-8960 (0,620 kg/m)

150°LİK AYARLI TAŞIYICI
23-018 (1,844 kg/m)

